



工程指示 / 要求簡箋(E.I.)

工程指示編號：EI/0138 / 19

修改版次：-

工程編號：J837 平台

工程名稱：觀塘 裕民坊平台

工程項目：地盤用鐵件加工圖(鋁飾綫)

收件人：Maggie

發件人：Leung Hin Wai

日期：22/01/2019

要求提供 / 確認 事項：

- () 初步鋁料 B.M. () 加工拆圖，然後生產 () 尺寸表
- () 正式鋁料 B.M. () 技術上資料 / 指示 () 報價
- () 配件 B.M. () 樣辦或貨品說明書 () 分判合約
- () 其他：

內容：鋁飾綫

現附上鐵件加工圖，以作備料用，請不要加工。

請在_____前完成上列要求。

附：- 計49頁

以上項目為：

- 原合約工程包 原合約工程加 / 減賬 新工程報價

原因：-

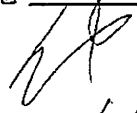
分發東莞各部門：

- () 生產技術總監 連附件 () 技術部 連附件 () 生產部 連附件 () 機械設計部 連附件
- () 採購部 連附件 () 生產統籌部 連附件
- () 質檢部 連附件 () 會計部 連附件 () 報關組 連附件 () 其他 _____ 連附件

分發香港各部門：

- () 行政部 連附件 () 會計部 連附件 () 統籌部 連附件 () 工程部地盤科文(柄) 連附件
- () 採購部 連附件 () QS 部 連附件 () 維修部 連附件 () 其他 _____ 連附件

傳遞編號：

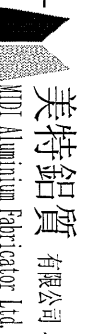
發件人簽署：

項目經理簽署：

地盤用鐵件BM表

工程號:	J-837	計算:	吳璋瑜	日期:	4/1/2019	送呈: 施哥
地盤名稱:	觀塘項目	核對:	王禮秋	日期:	4/1/2019	副本:
項目類別:	FEATURE&LOUVER	批准:		日期:		

BM編號	修改內容	鐵件圖號	修改版次	圖紙名稱	顏色	鐵件總重量KG:			備注			
						實用	後備	總數		單位	單件 (kg)	總重量 (kg)
1		J837-TJ10		鐵角加工圖	熱浸鍍鋅	105	0	105	件	46.051	4835.402	
2		J837-TJ11		鐵角加工圖	熱浸鍍鋅	4	0	4	件	20.195	80.780	
3		J837-TJ12		鐵角加工圖	熱浸鍍鋅	4	0	4	件	20.851	83.402	
4		J837-TJ13		鐵角加工圖	熱浸鍍鋅	3	0	3	件	15.875	47.626	
5		J837-TJ14		鐵角加工圖	熱浸鍍鋅	3	0	3	件	21.537	64.610	
6		J837-TJ15		鐵角加工圖	熱浸鍍鋅	3	0	3	件	22.436	67.309	
7		J837-TJ16		鐵角加工圖	熱浸鍍鋅	3	0	3	件	21.142	63.427	
8		J837-TJ17		鐵角加工圖	熱浸鍍鋅	892	0	892	件	1.342	1197.232	
9		J837-TJ18		鐵角加工圖	熱浸鍍鋅	247	0	247	件	11.277	2785.474	
10		J837-TJ19		鐵角加工圖	熱浸鍍鋅	12	0	12	件	4.630	55.565	
11		J837-TJ20		鐵角加工圖	熱浸鍍鋅	4	0	4	件	5.210	20.839	
12		J837-TJ21		鐵角加工圖	熱浸鍍鋅	12	0	12	件	4.361	52.326	
13		J837-TJ22		鐵角加工圖	熱浸鍍鋅	9	0	9	件	4.876	43.886	
14		J837-TJ23		鐵角加工圖	熱浸鍍鋅	9	0	9	件	5.109	45.977	
15		J837-TJ24		鐵角加工圖	熱浸鍍鋅	12	0	12	件	4.787	57.442	
16		J837-TJ25		鐵角加工圖	熱浸鍍鋅	16	0	16	件	11.277	180.436	
17		J837-TT280		鐵通加工圖	熱浸鍍鋅	64	0	64	件	25.400	1625.575	
18		J837-TT281		鐵通加工圖	熱浸鍍鋅	4	0	4	件	10.394	41.577	
19		J837-TT282		鐵通加工圖	熱浸鍍鋅	3	0	3	件	10.939	32.816	
20		J837-TT283		鐵通加工圖	熱浸鍍鋅	3	0	3	件	11.464	34.391	
21		J837-TT284		鐵通加工圖	熱浸鍍鋅	3	0	3	件	10.738	32.214	
22		J837-TT285		鐵通加工圖	熱浸鍍鋅	66	0	66	件	19.679	1298.803	
23		J837-TT286		鐵通加工圖	熱浸鍍鋅	3	0	3	件	8.094	24.282	



美特鋁質有限公司
MDT Aluminium Fabricator Ltd.

工程號: J-837
地盤名稱: 觀塘項目

計算: 吳禕瑜
核對: 王禮秋
日期: 4/1/2019

送呈: 施哥
副本:

地盤用鐵件BM表

項目類別: FEATURE&LOUVER

批准:

日期:

BM編號:

修改版次:

A/C Code:

鐵件總重量KG: 24679.20

此BM依據最新施工圖資料計算

序號	修改內容	鐵件圖號	圖紙名稱	顏色	實用		總數	單位	單件 (kg)	總重量 (kg)	備注
					實用	後備					
24		J837-TT287	鐵通加工圖	熱浸鍍鋅	3	0	3	件	7.625	22.875	
25		J837-TT288	鐵通加工圖	熱浸鍍鋅	3	0	3	件	8.526	25.579	
26		J837-TT289	鐵通加工圖	熱浸鍍鋅	3	0	3	件	8.931	26.793	
27		J837-TT290	鐵通加工圖	熱浸鍍鋅	3	0	3	件	8.370	25.110	
28		J837-TT291	鐵通加工圖	熱浸鍍鋅	66	0	66	件	19.679	1298.803	
29		J837-TT292	鐵通加工圖	熱浸鍍鋅	3	0	3	件	8.784	26.352	
30		J837-TT293	鐵通加工圖	熱浸鍍鋅	3	0	3	件	6.792	20.377	
31		J837-TT294	鐵通加工圖	熱浸鍍鋅	3	0	3	件	9.399	28.198	
32		J837-TT295	鐵通加工圖	熱浸鍍鋅	3	0	3	件	9.762	29.286	
33		J837-TT296	鐵通加工圖	熱浸鍍鋅	3	0	3	件	9.225	27.676	
34		J837-TJ26	鐵件加工圖	熱浸鍍鋅	25	0	25	件	7.197	179.925	
35		J837-TJ27	鐵件加工圖	熱浸鍍鋅	170	0	170	件	7.742	1316.140	
36		J837-TJ28	鐵件加工圖	熱浸鍍鋅	79	0	79	件	53.693	4241.747	
37		J837-TJ29	鐵件加工圖	熱浸鍍鋅	24	0	24	件	50.347	1208.328	
38		J837-TJ30	鐵件加工圖	熱浸鍍鋅	100	0	100	件	15.899	1589.900	
39		J837-TJ31	鐵件加工圖	熱浸鍍鋅	46	0	46	件	39.144	1800.624	
40		J837-TJ32	鐵介子加工圖	熱浸鍍鋅	1784	0	1784	件	0.006	11.204	
41		J837-TJ33	鐵介子加工圖	熱浸鍍鋅	460	0	460	件	0.063	28.888	
42					合計:		4265	件	合計:	24679.197	KG

加工說明

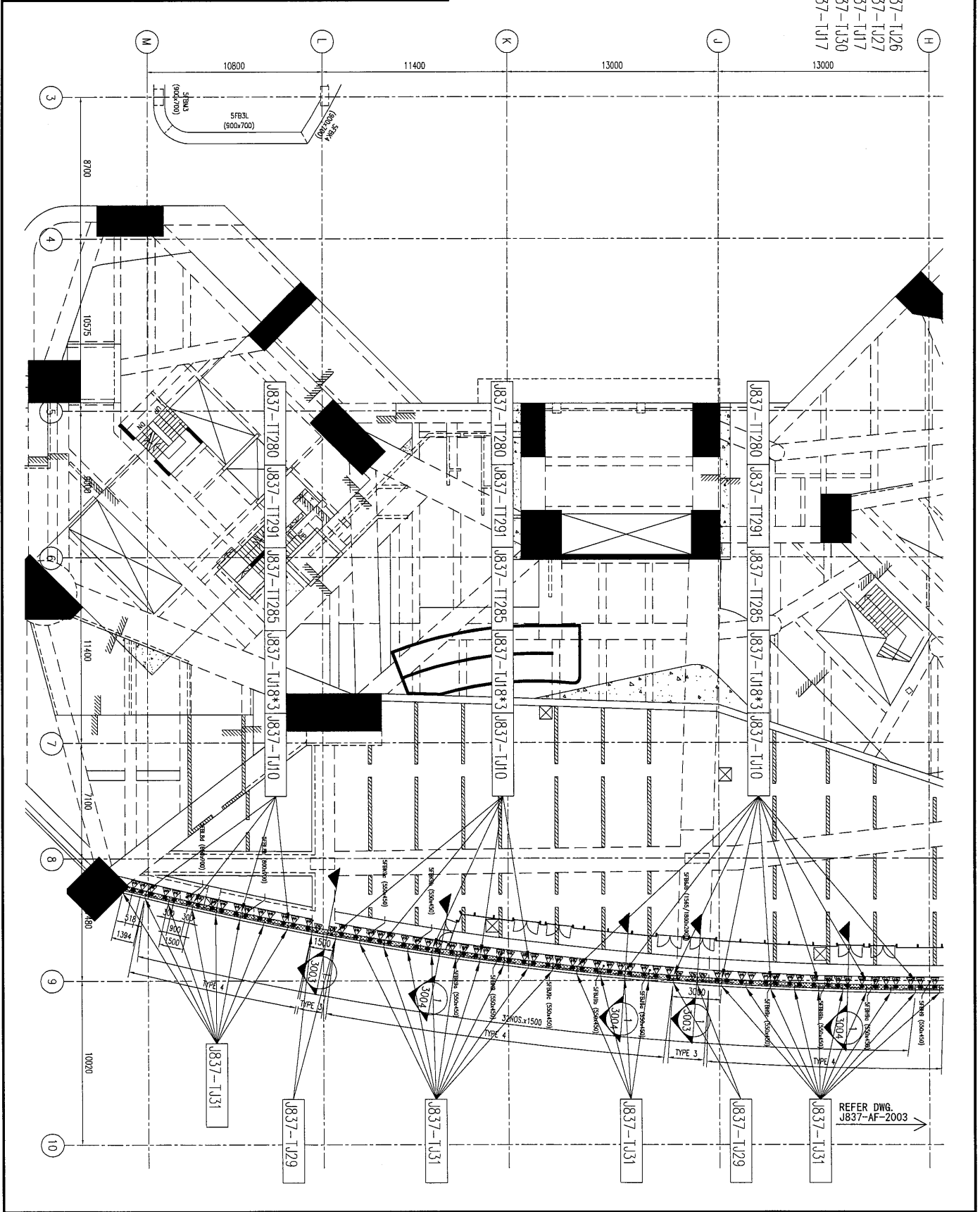
- 1.所有需燒焊之鐵件均需驗磁粉焊20%,目測100%,除特別注明外,詳見附件8.56-1
- 2.所有鐵件均需熱浸鍍鋅,材質為Grade S275(SBS EN10025 & EN10210)
- 3.加工成品分三批交地盤,到貨前需提前三至五天聯絡地盤負責人以便安排申請入閘紙及告知來貨詳情



美特鋁質 有限公司
MIDI Aluminium Fabricator Ltd.

工程號	J-837	地盤	觀塘
-----	-------	----	----

注：
 编号△的图号为J837-TJ26
 编号△的图号为J837-TJ27
 编号△的图号为J837-TJ17
 编号△的图号为J837-TJ30
 编号△的图号为J837-TJ17



名稱	鐵件安裝位置圖	制圖	吳祿瑜	2019.01.04	修改	
材料		復核			日期	
顏色		批准			圖號	J837-TJW7



美特鋁質 有限公司
MIDI Aluminium Fabricator Ltd.

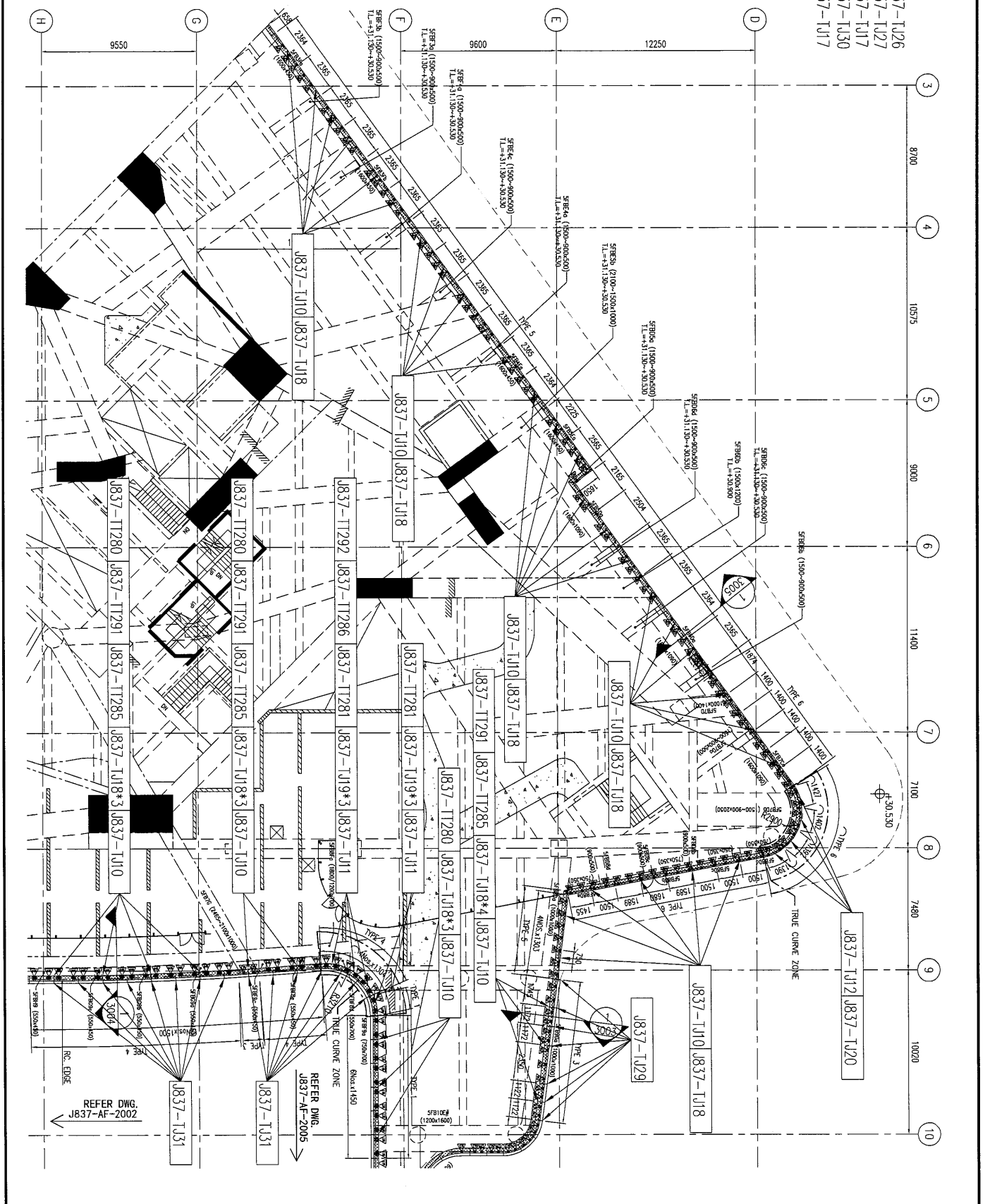
工程號

J-837

地盤

觀塘

注：
編號△的圖號為J837-TJ26
編號△的圖號為J837-TJ27
編號△的圖號為J837-TJ17
編號△的圖號為J837-TJ30
編號△的圖號為J837-TJ17



名稱

鐵件安裝位置圖

制圖

吳沛瑜

2019.01.04

修改

材料

復核

日期

顏色

批准

圖號

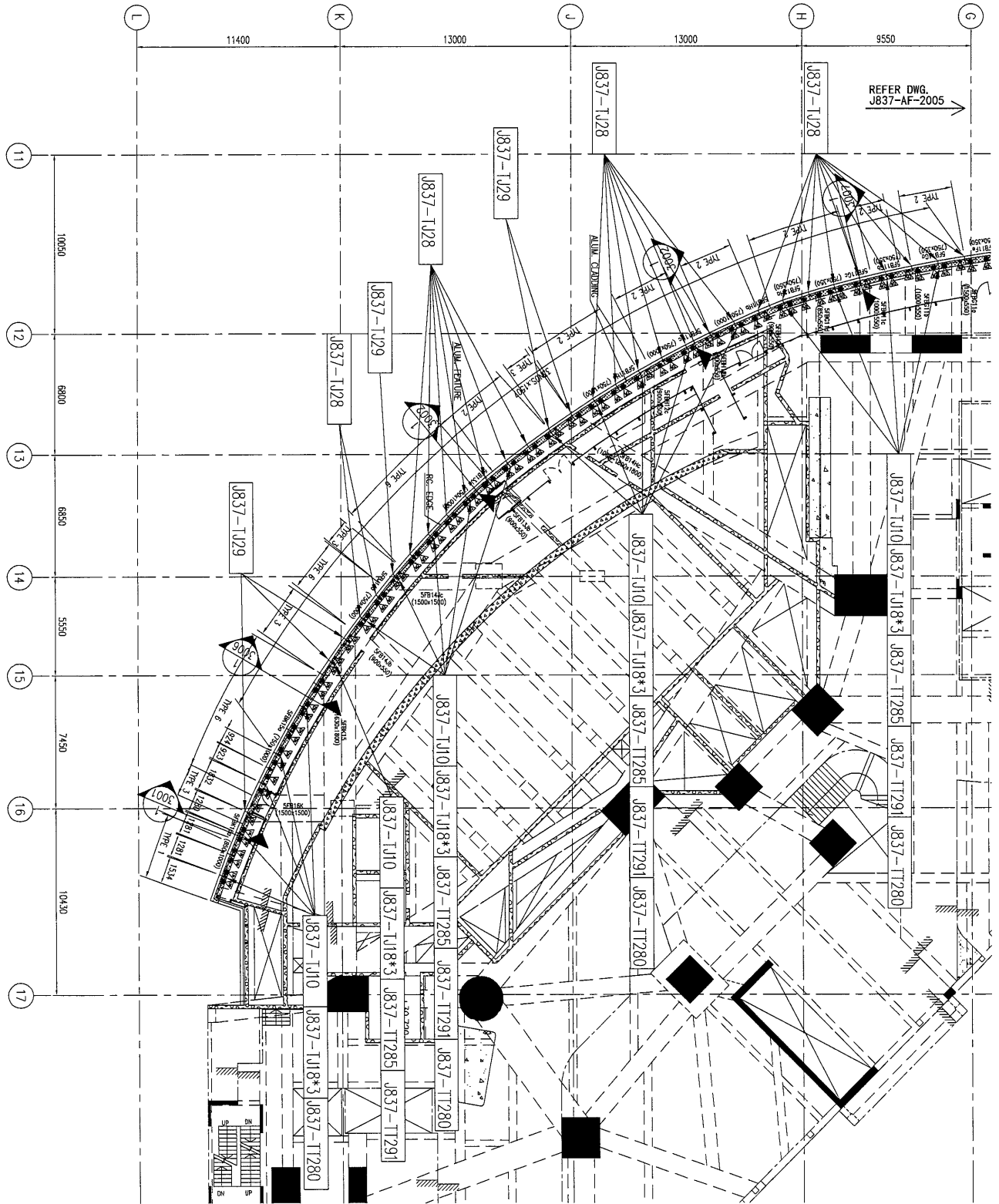
J837-TJW8



美特鋁質 有限公司
MIDI Aluminium Fabricator Ltd.

工程號	J-837	地盤	觀塘
-----	-------	----	----

注：
 编号△的图号为837-TJ26
 编号△的图号为837-TJ27
 编号△的图号为837-TJ17
 编号△的图号为837-TJ30
 编号△的图号为837-TJ17

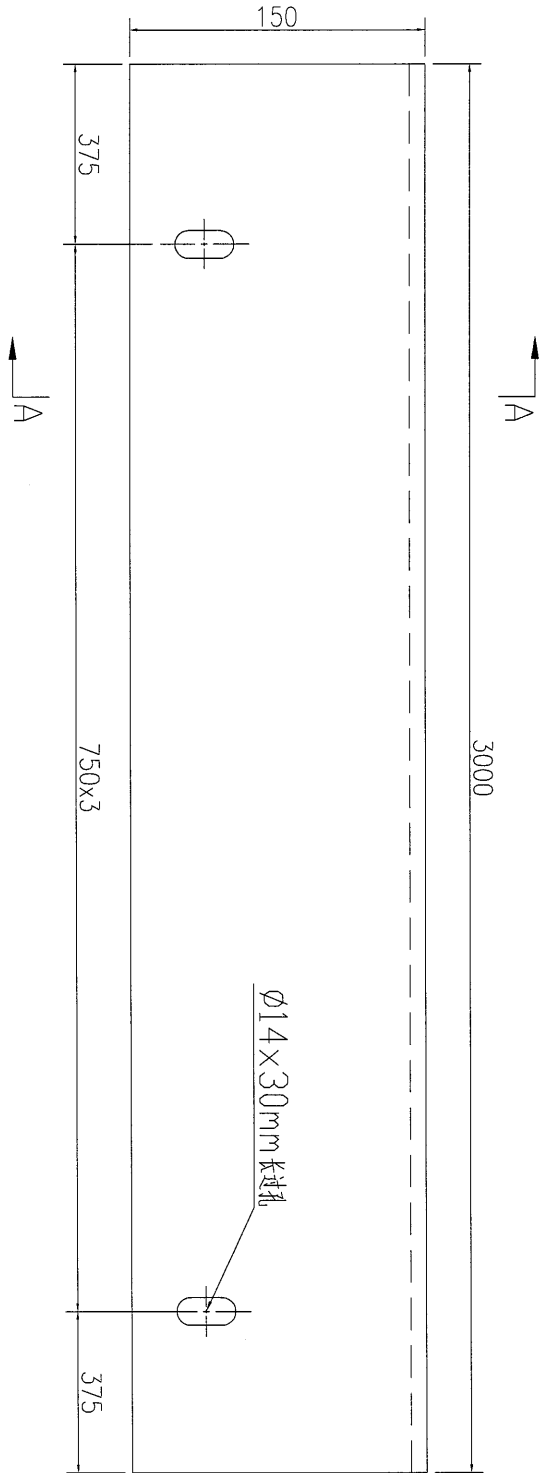
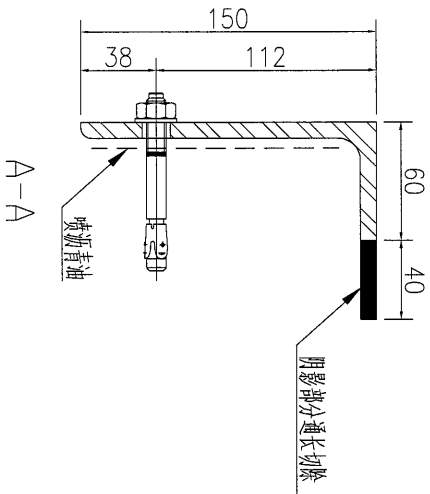
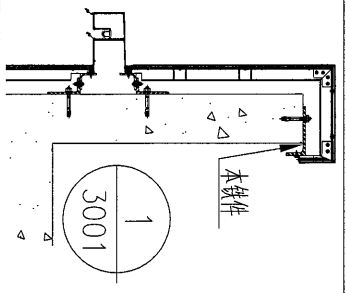


名稱	鐵件安裝位置圖	制圖	吳沛瑜	2019.01.04	修改	
材料		復核			日期	
顏色		批准			圖號	J837-TJW9

EG-DWG3

 美特鋁質 有限公司
MIDI Aluminium Fabricator Ltd.

工程號 J-837 地盤 觀塘



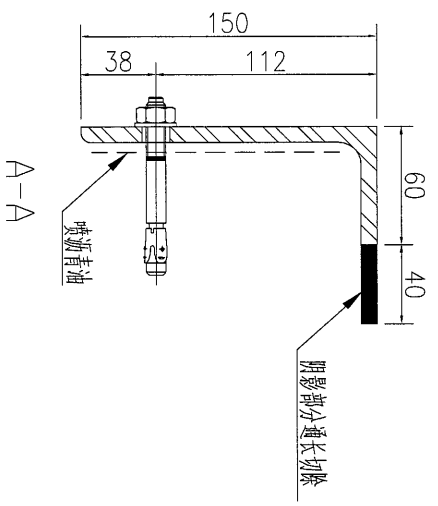
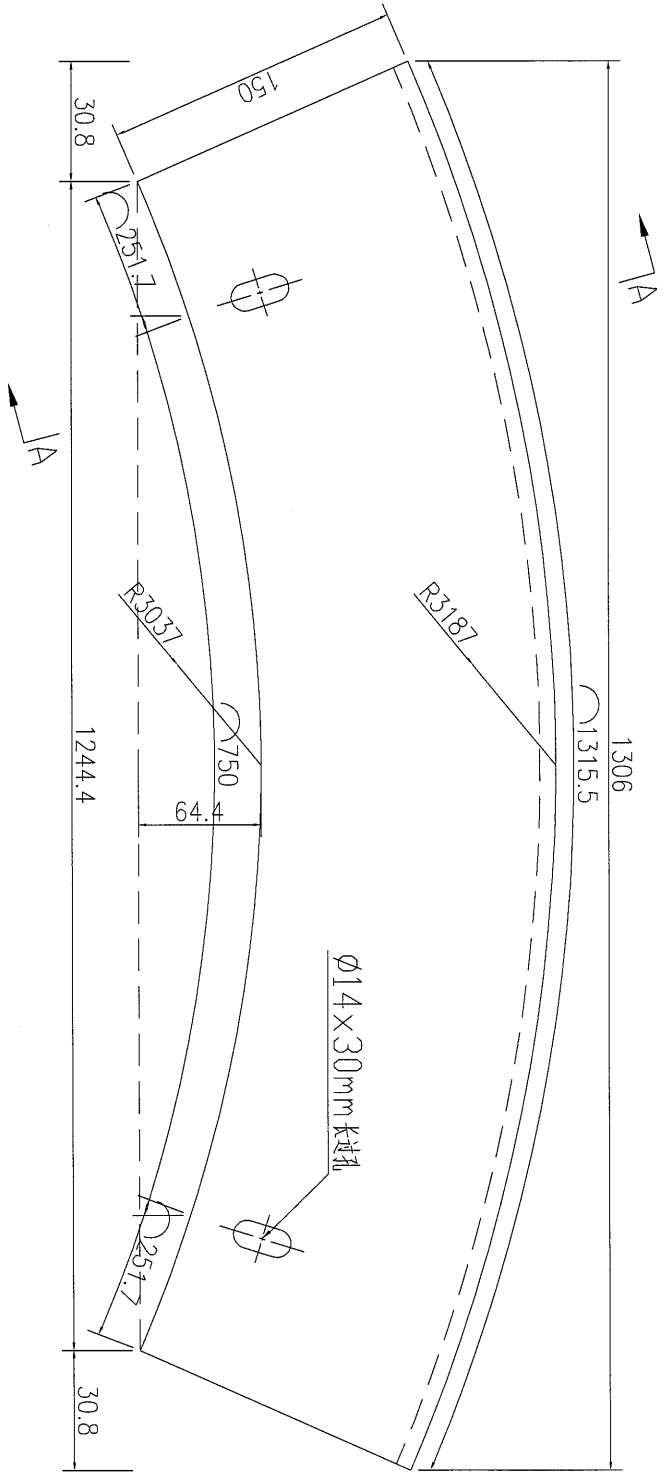
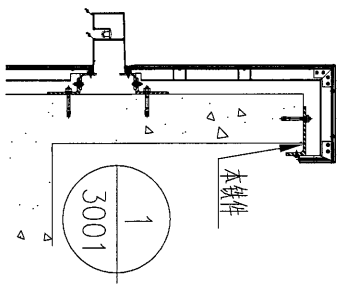
数量	备注
105	

名稱	鐵角加工圖	制圖	吳祿瑜	2019.01.02	修改		
材料	150x100x8mm 鐵角	復核			日期		
顏色	熱浸鍍鋅+噴漆青油	批准			圖號	J837-TJ10	

EG-DWG3


美特鋁質 有限公司
 MIDI Aluminium Fabricator Ltd.

工程號	J-837	地盤	觀塘
-----	-------	----	----

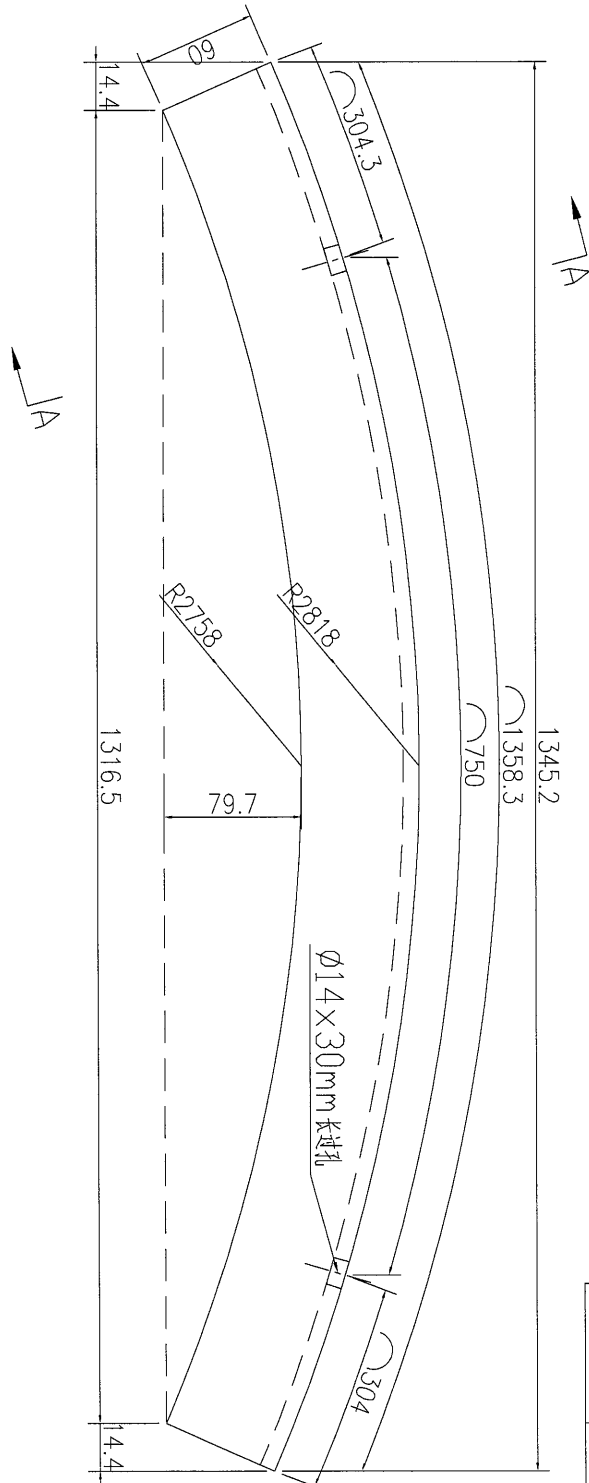
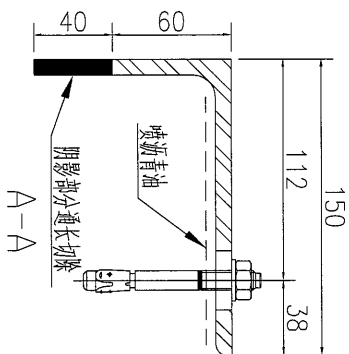
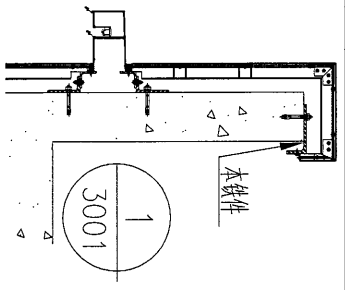


数量	备注
4	

名稱	鐵角加工圖	制圖	吳祿瑜	2019.01.02	修改	
材料	150x100x8mm鐵角	復核			日期	
顏色	熱浸鍍鋅+噴漆青油	批准			圖號	J837-TJ11

美特鋁質有限公司
MIDI Aluminium Fabricator Ltd.

工程號 J-837 地盤 觀塘



数量	备注
4	

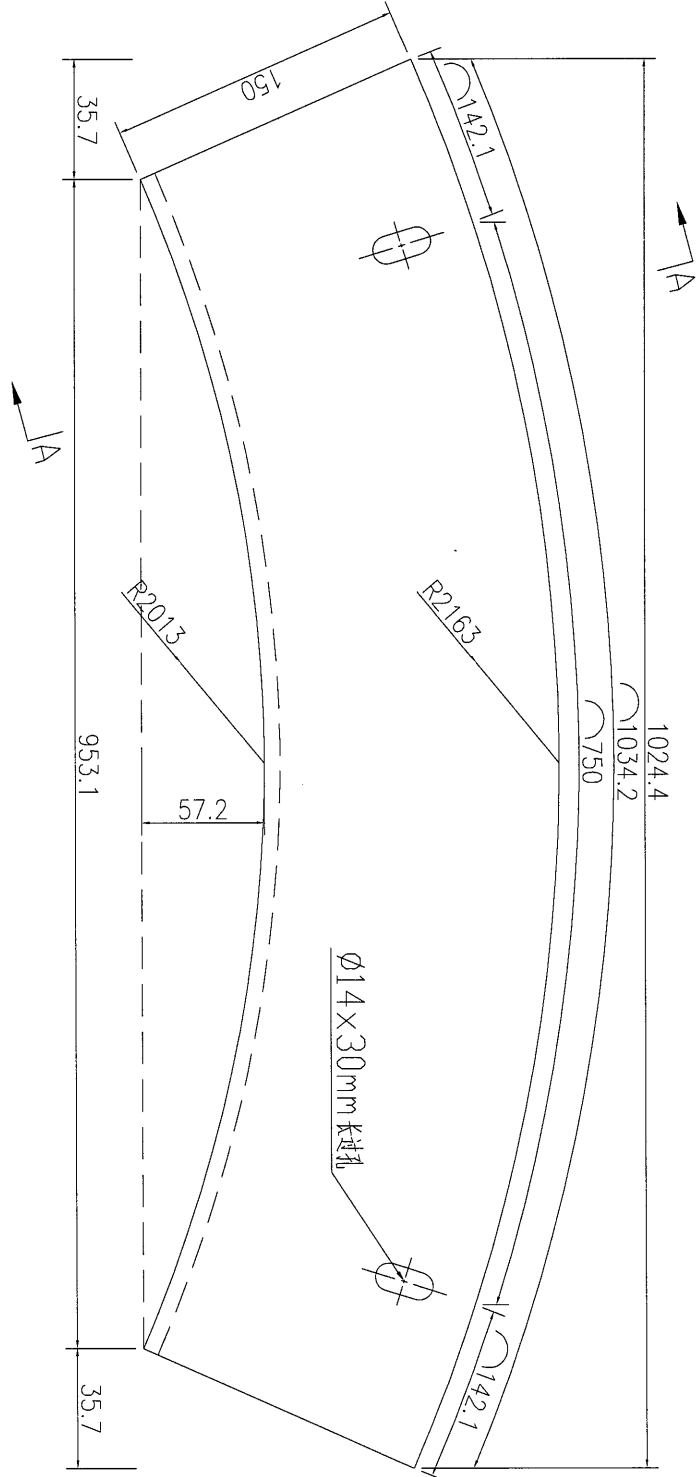
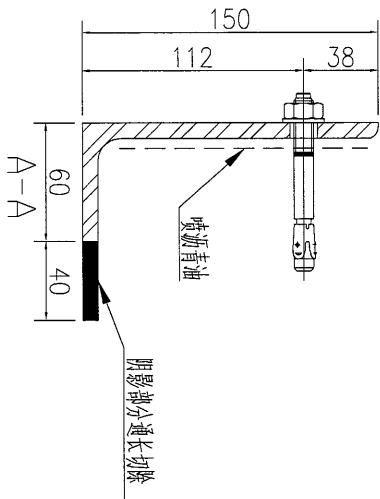
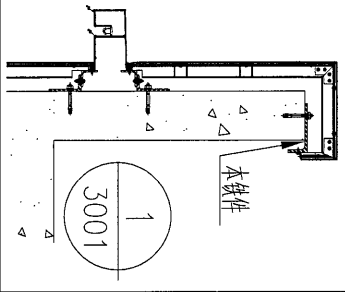
名稱	鐵角加工圖	制圖	吳禕瑜	2019.01.02	修改	
材料	150x100x8mm鐵角	復核			日期	
顏色	熱浸鍍鋅+噴漆油	批准			圖號	J837-TJ12

EG-DWG3



美特鋁質有限公司
MIDI Aluminium Fabricator Ltd.

工程號	J-837	地盤	觀塘
-----	-------	----	----



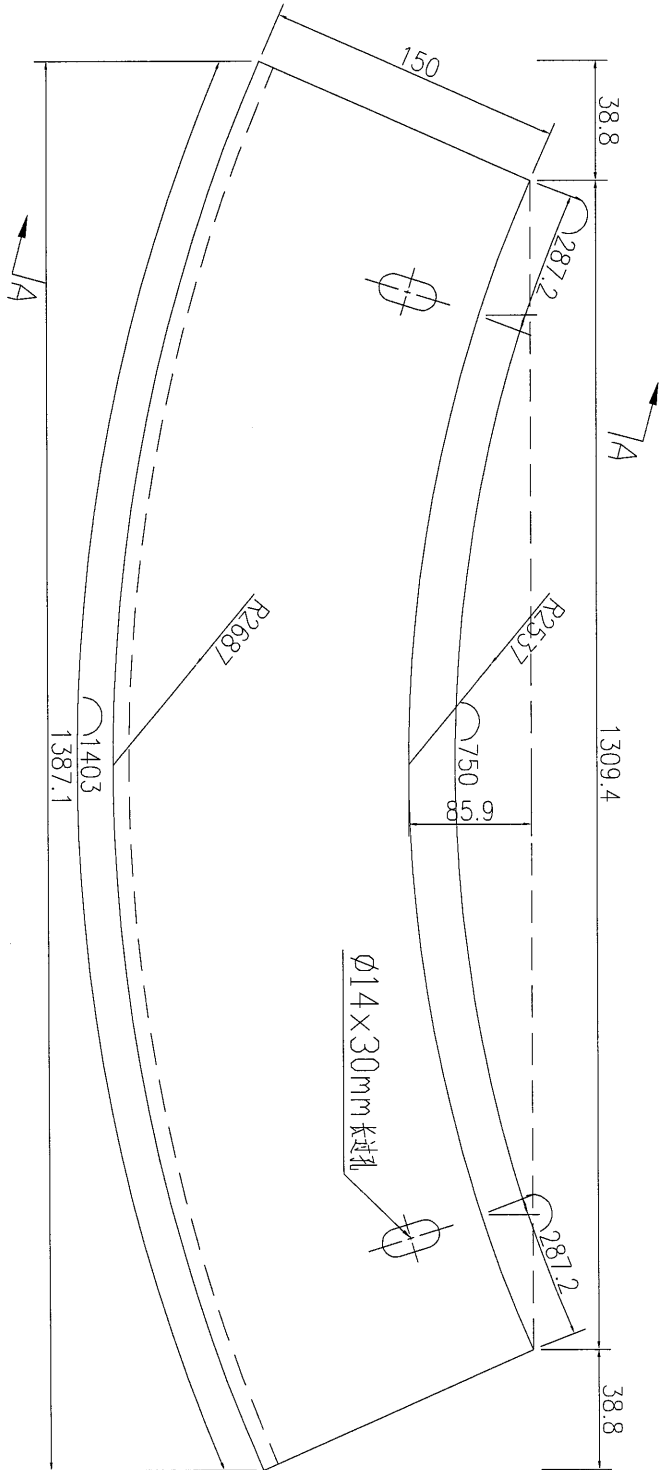
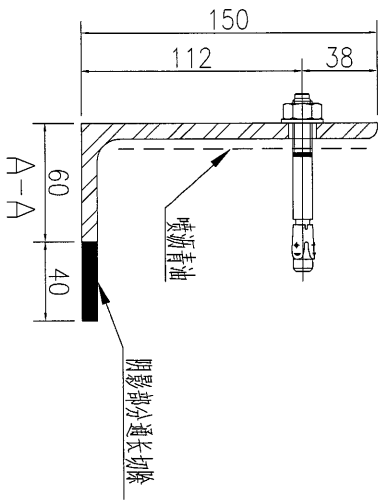
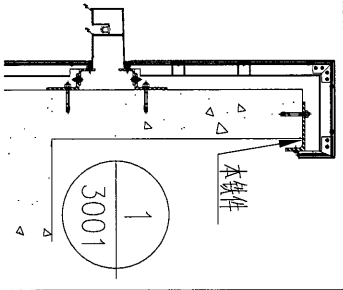
数量	备注
3	

名稱	鐵角加工圖	制圖	吳祚瑜	2019.01.02	修改	
材料	150x100x8mm鐵角	復核			日期	
顏色	熱浸鍍鋅+噴瀝青油	批准			圖號	J837-TJ13

EG-DWG3

美特鋁質有限公司
MIDI Aluminium Fabricator Ltd.

工程號 J-837 地盤 觀塘



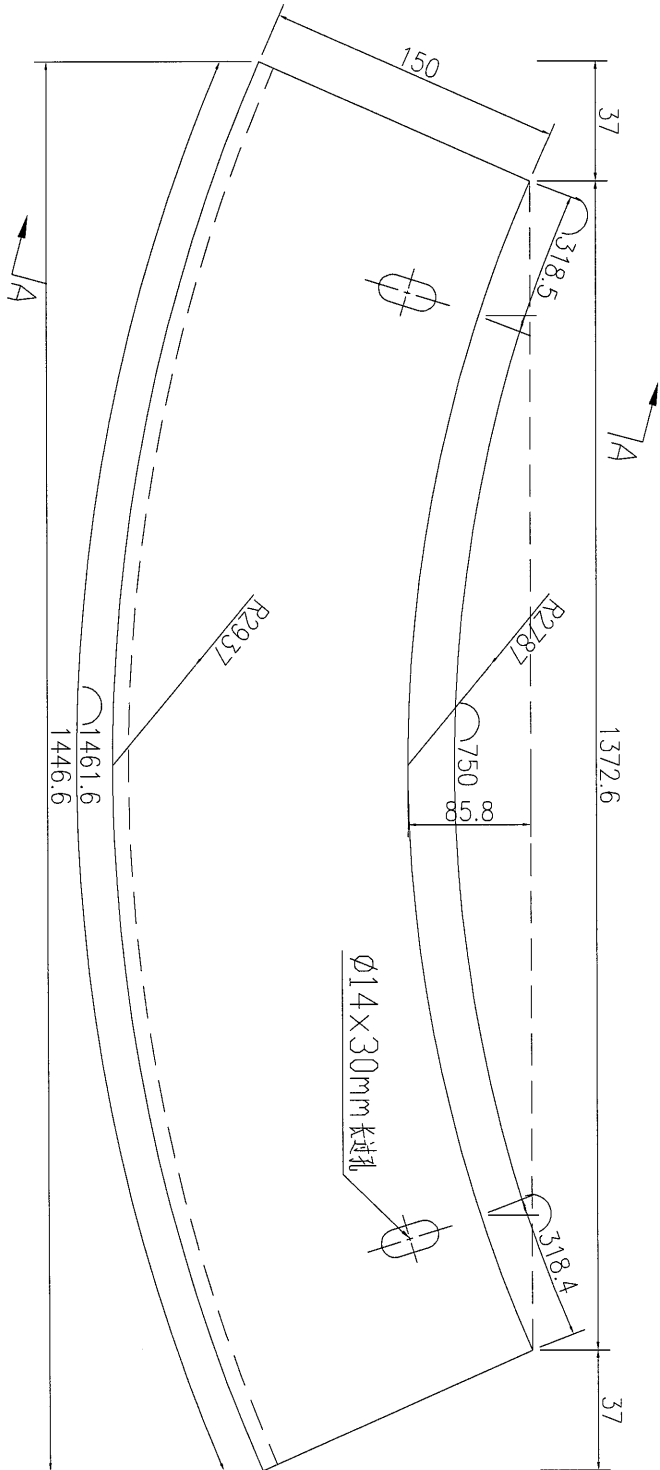
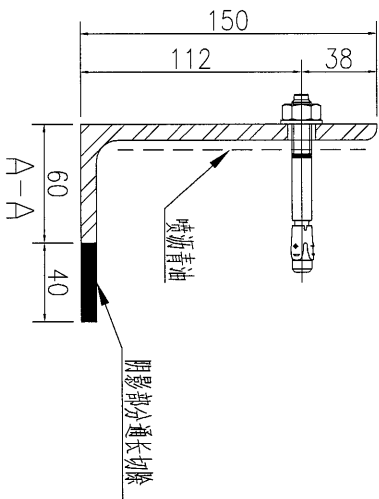
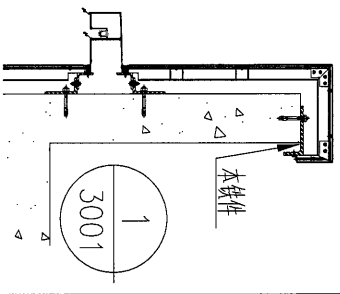
数量	3
备注	

名稱	鐵角加工圖	制圖	吳祚瑜	2019.01.02	修改	
材料	150x100x8mm鐵角	復核			日期	
顏色	熱浸鍍鋅+噴瀝青油	批准			圖號	J837-TJ14

EG-DWG3

美特鋁質有限公司
MIDI Aluminium Fabricator Ltd.

工程號 J-837 地盤 觀塘



数量	3
备注	

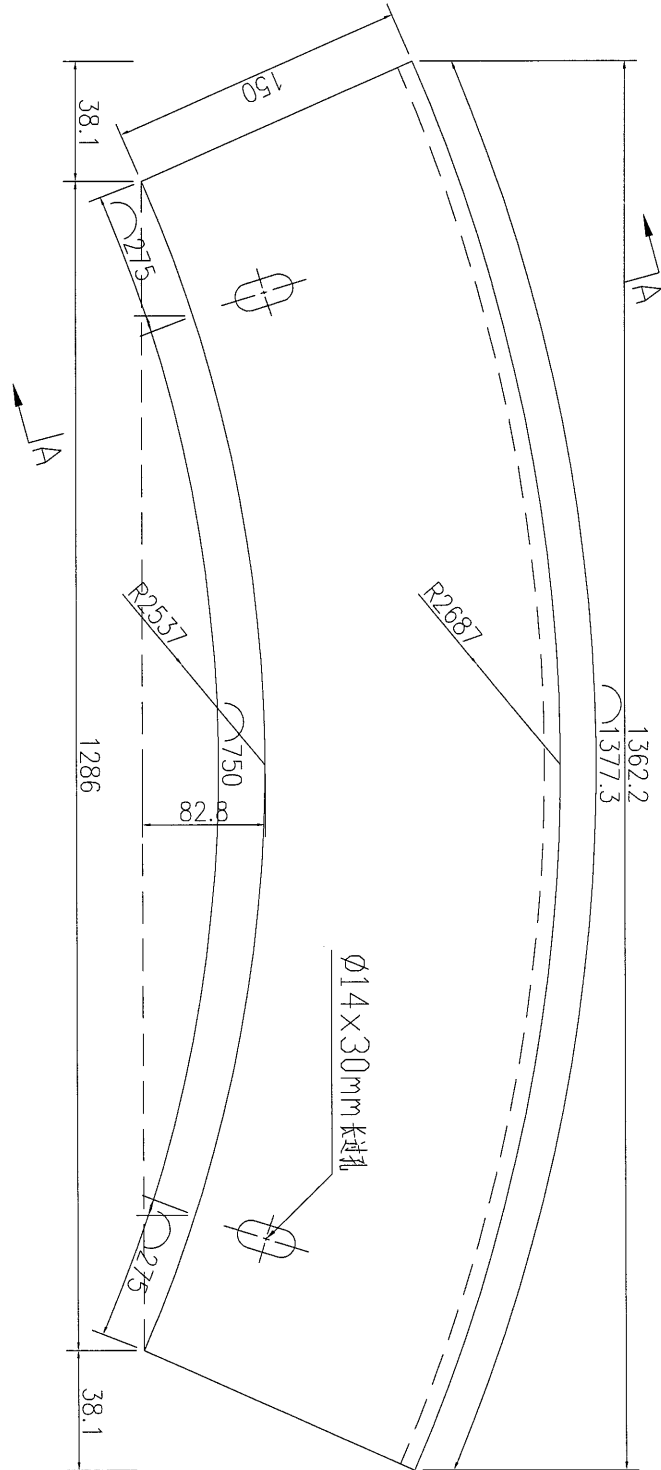
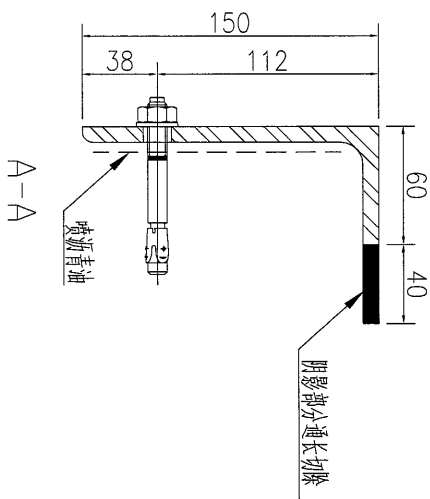
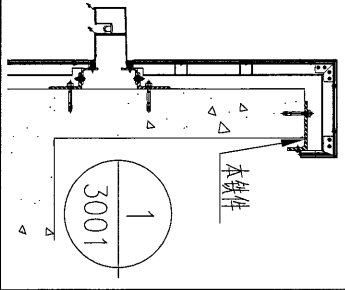
名稱	鐵角加工圖	制圖	吳沛瑜	2019.01.02	修改	
材料	150x100x8mm鐵角	復核			日期	
顏色	熱浸鍍鋅+噴瀝青油	批准			圖號	J837-TJ15

EG-DWG3



美特鋁質有限公司
MIDI Aluminium Fabricator Ltd.

工程號	J-837	地盤	觀塘
-----	-------	----	----



数量	3	备注	
----	---	----	--

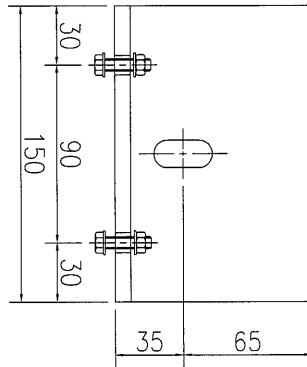
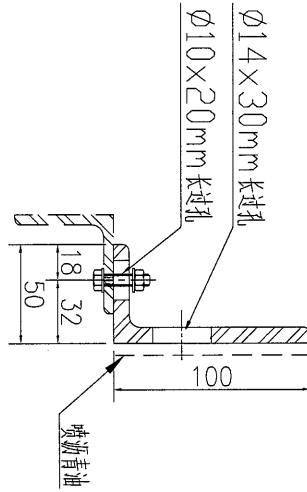
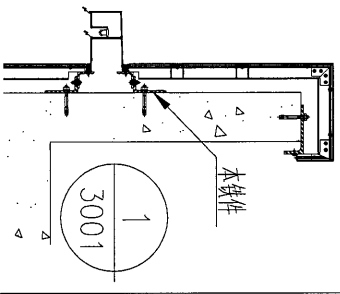
名稱	鐵角加工圖	制圖	吳禕瑜	2019.01.02	修改	
材料	150x100x8mm鐵角	復核			日期	
顏色	熱浸鍍鋅+噴瀝青油	批准			圖號	J837-TJ16

EG-DWG3


美特鋁質 有限公司
 MIDI Aluminium Fabricator Ltd.

工程號 J-837 地盤 觀塘

此铝码编号为M3时数量60, 为M5时832

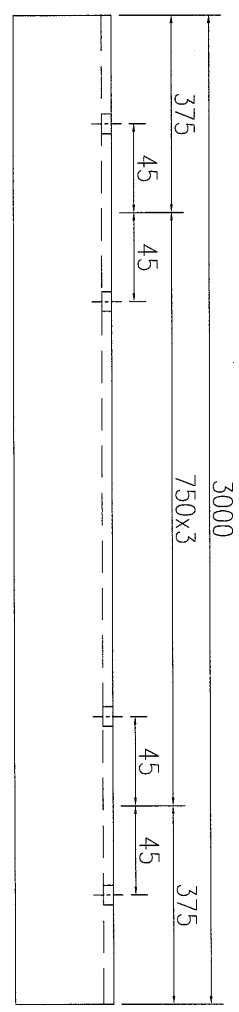
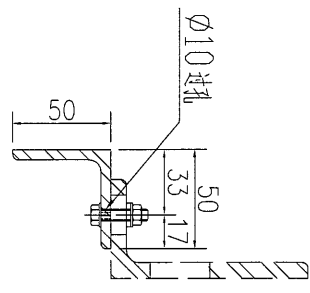
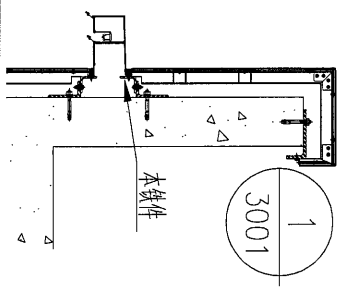


名稱	鐵角加工圖	制圖	吳祿瑜	2019.01.02	修改		
材料	100x50x8mm铁角	復核			日期		
顏色	热浸镀锌+喷沥青油	批准			圖號	J837-TJ17	

EG-DWG3


美特鋁質 有限公司
 MIDI Aluminium Fabricator Ltd.

工程號	J-837	地盤	觀塘
-----	-------	----	----



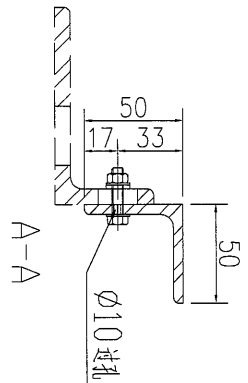
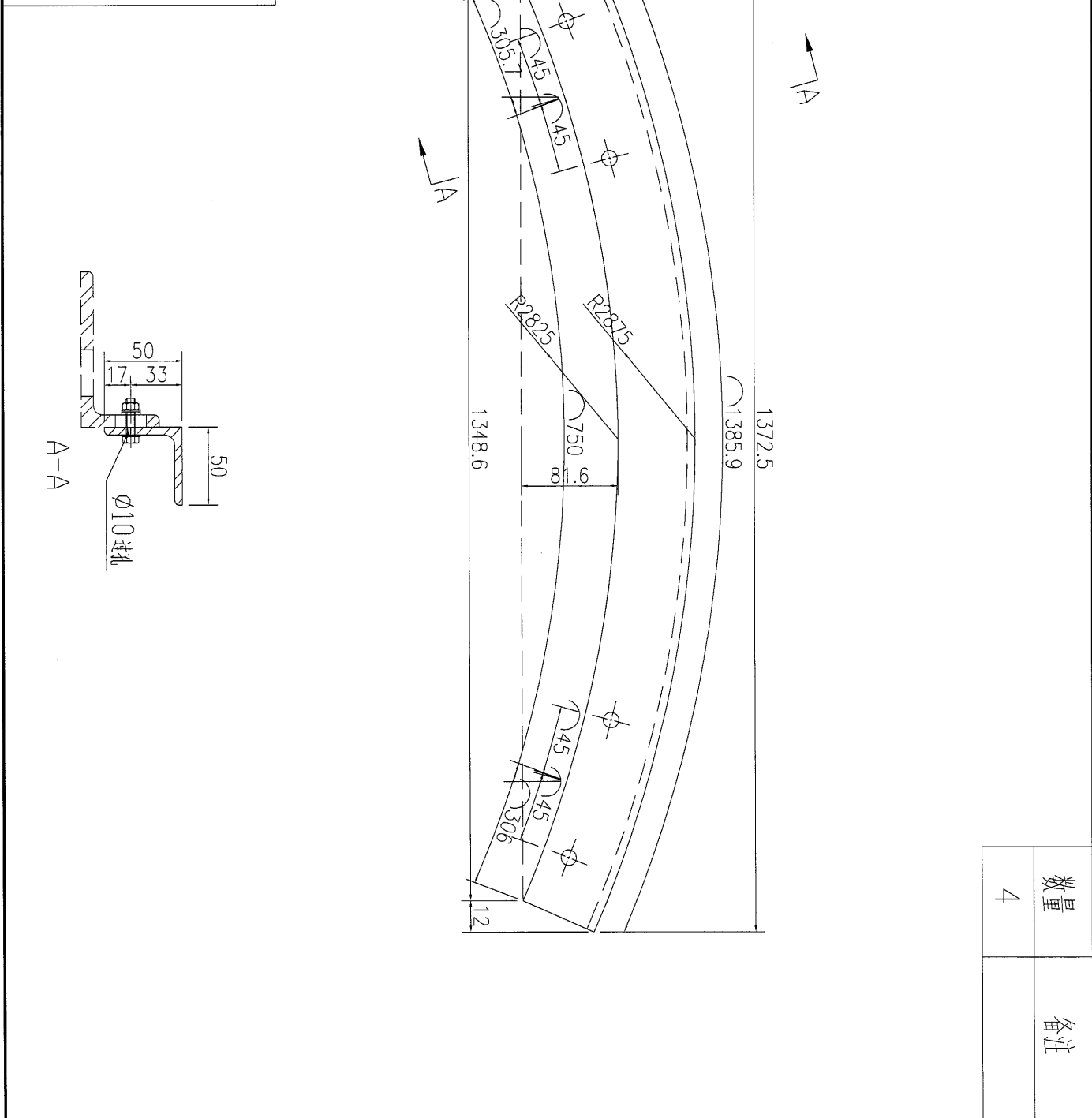
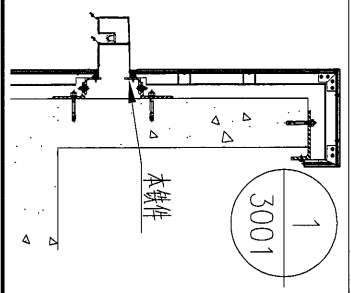
數量	247
备注	

名稱	鐵角加工圖	制圖	吳禕瑜	2019.01.02	修改	
材料	50x50x5mm 鐵角	復核			日期	
顏色	熱浸鍍鋅	批准			圖號	J837-TJ18

EG-DWG3


美特鋁質 有限公司
 MIDI Aluminium Fabricator Ltd.

工程號	J-837	地盤	觀塘
-----	-------	----	----



数量	4
备注	

名稱	鐵角加工圖	制圖	吳禕瑜	2019.01.02	修改	
材料	50x50x5mm铁角	復核			日期	
顏色	热浸镀锌	批准			圖號	J837-TJ20

EG-DWG3



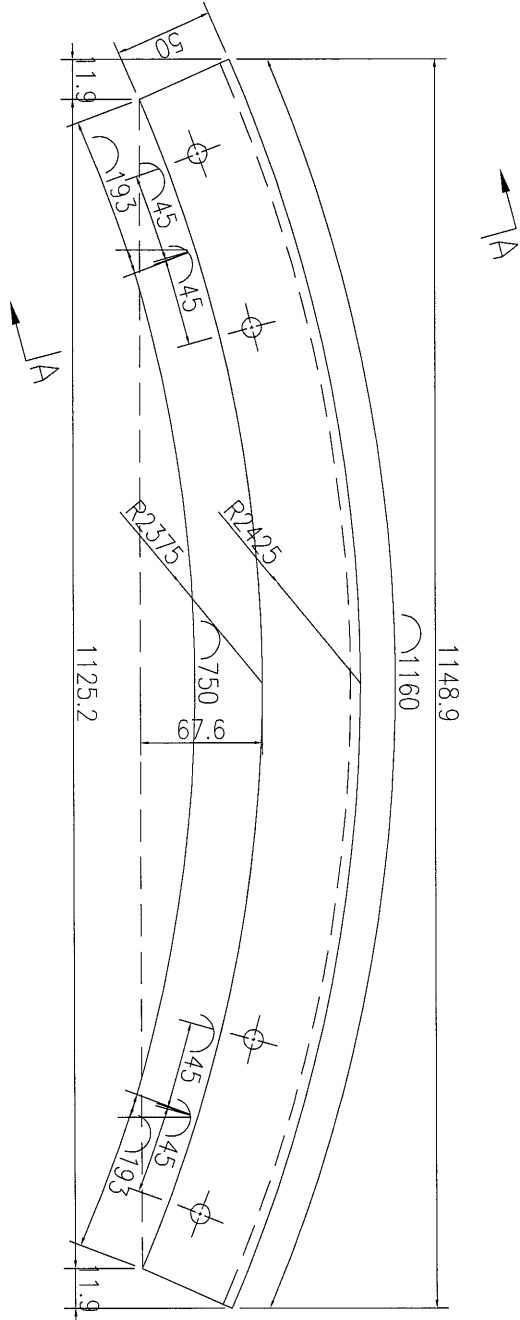
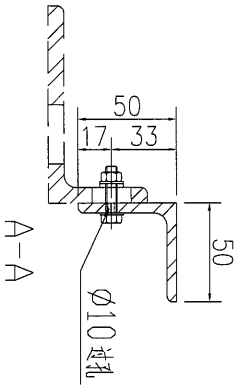
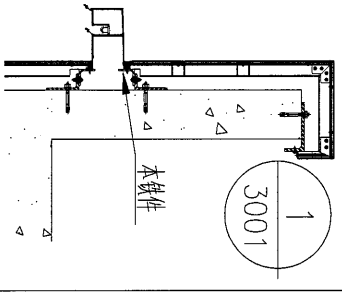
美特鋁質 有限公司
MIDI Aluminium Fabricator Ltd.

工程號

J-837

地盤

觀塘



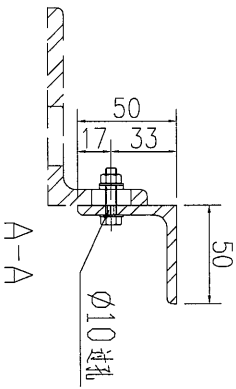
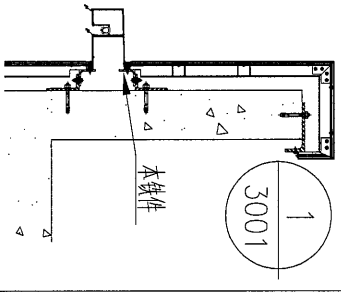
数量	12
备注	

名稱	鐵角加工圖	制圖	吳禕瑜	2019.01.02	修改	
材料	50x50x5mm铁角	復核			日期	
顏色	热浸镀锌	批准			圖號	J837-TJ21

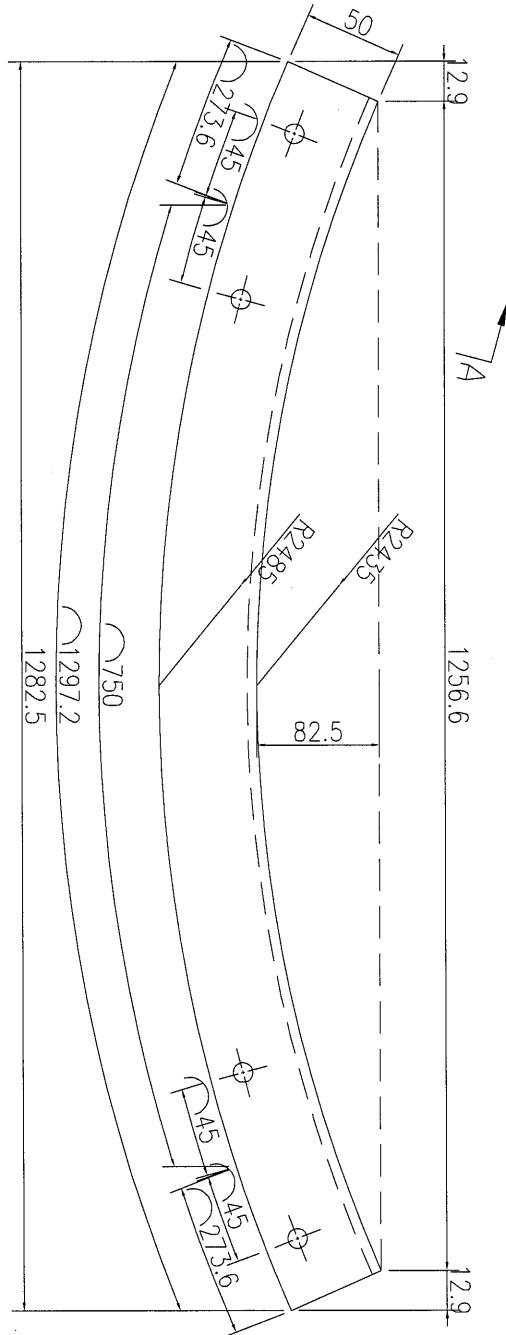
EG-DWG3

美特鋁質有限公司
MIDI Aluminium Fabricator Ltd.

工程號 J-837 地盤 觀塘



A



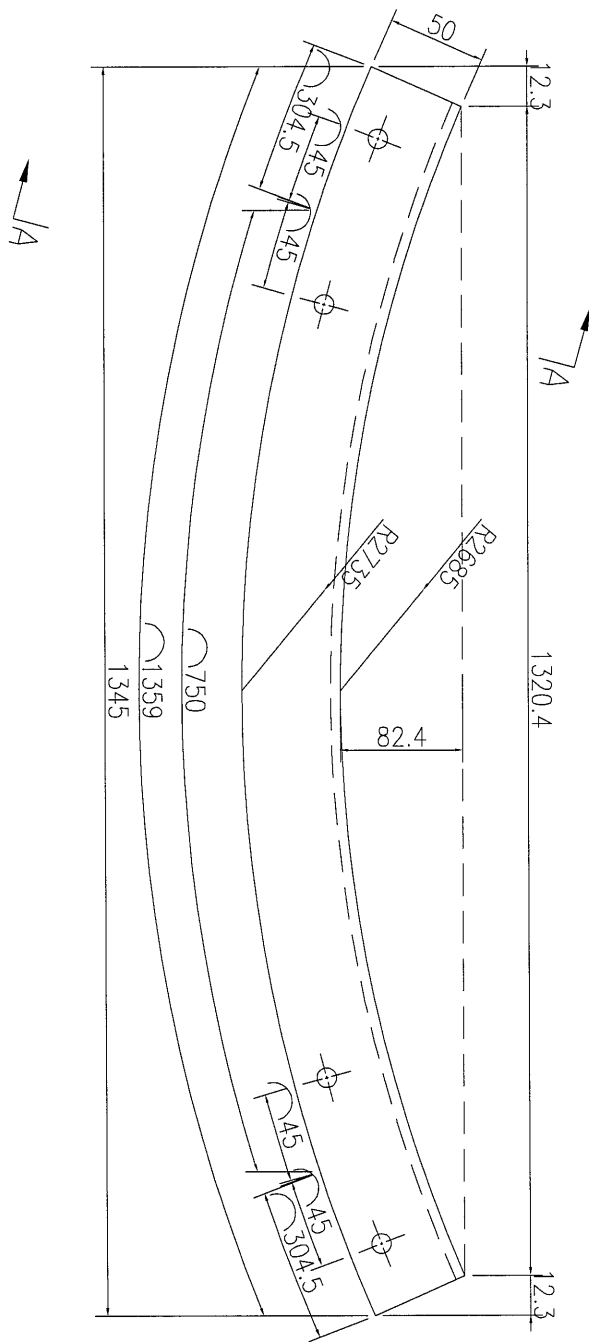
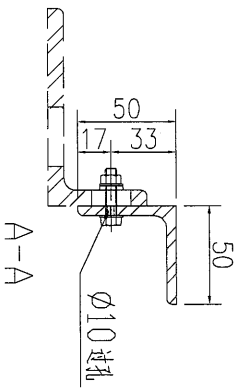
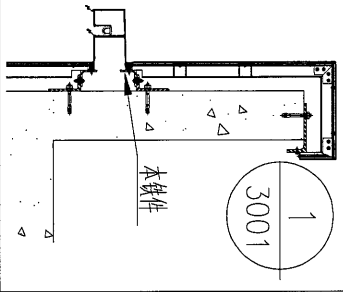
数量	9
备注	

名稱	鐵角加工圖	制圖	吳禕瑜	2019.01.02	修改	
材料	50x50x5mm鐵角	復核			日期	
顏色	熱浸鍍鋅	批准			圖號	J837-TJ22

EG-DWG3

美特鋁質有限公司
MIDI Aluminium Fabricator Ltd.

工程號 J-837 地盤 觀塘



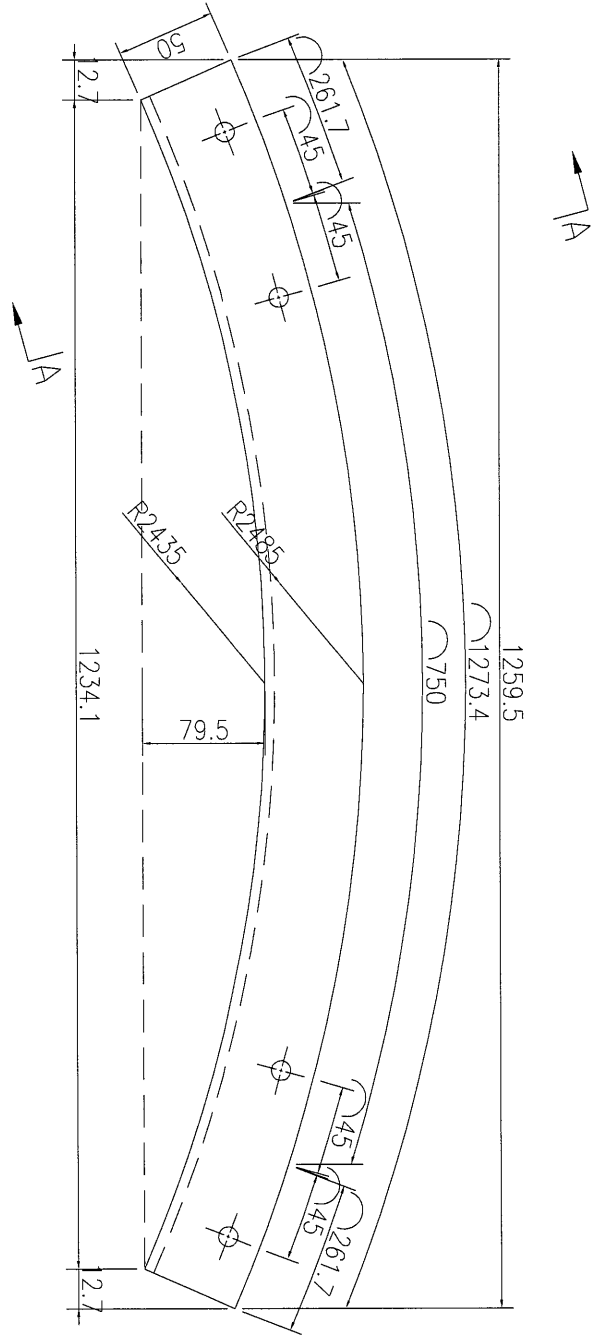
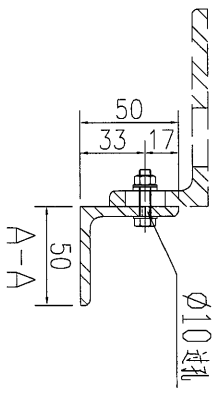
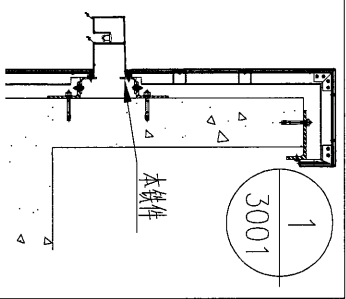
数量	9
备注	

名稱	鐵角加工圖	制圖	吳禕瑜	2019.01.02	修改	
材料	50x50x5mm 鐵角	復核			日期	
顏色	熱浸鍍鋅	批准			圖號	J837-TJ23

EG-DWG3

美特鋁質有限公司
MIDI Aluminium Fabricator Ltd.

工程號 J-837 地盤 觀塘



数量	12
备注	

名稱	鐵角加工圖	制圖	吳沛瑜	2019.01.02	修改	
材料	50x50x5mm鐵角	復核			日期	
顏色	熱浸鍍鋅	批准			圖號	J837-TJ24

207

EG-DWG3



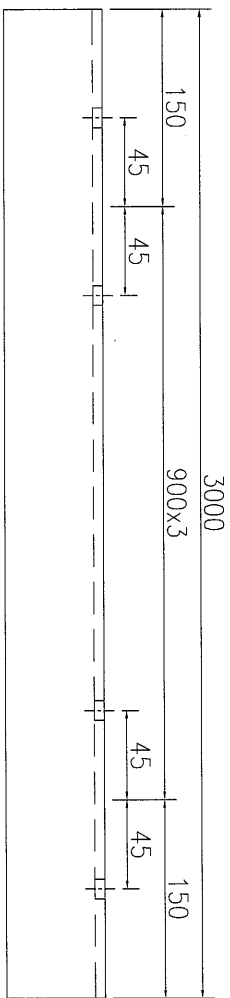
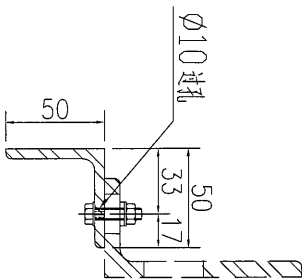
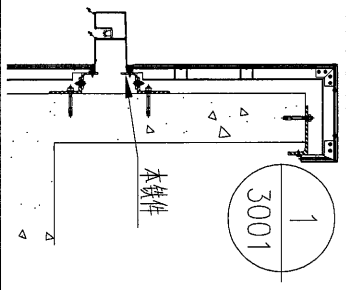
美特鋁質有限公司
MIDI Aluminium Fabricator Ltd.

工程號

J-837

地盤

觀塘



注: 此铝角与代号为M3的铝码配套安装

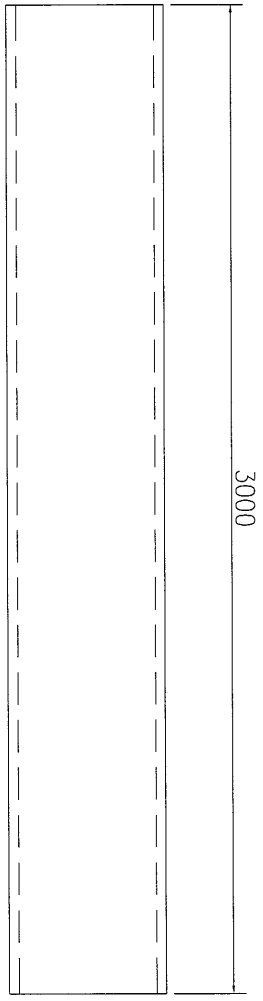
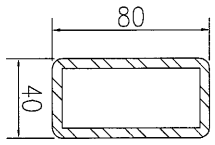
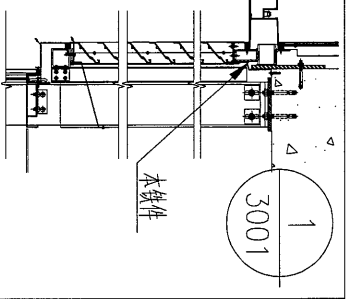
数量	备注
16	

名稱	鐵角加工圖	制圖	吳禕瑜	2019.01.02	修改		
材料	50x50x5mm铁角	復核			日期		
顏色	热浸镀锌	批准			圖號	J837-TJ25	

EG-DWG3


美特鋁質 有限公司
 MIDI Aluminium Fabricator Ltd.

工程號	J-837	地盤	觀塘
-----	-------	----	----



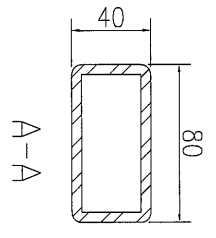
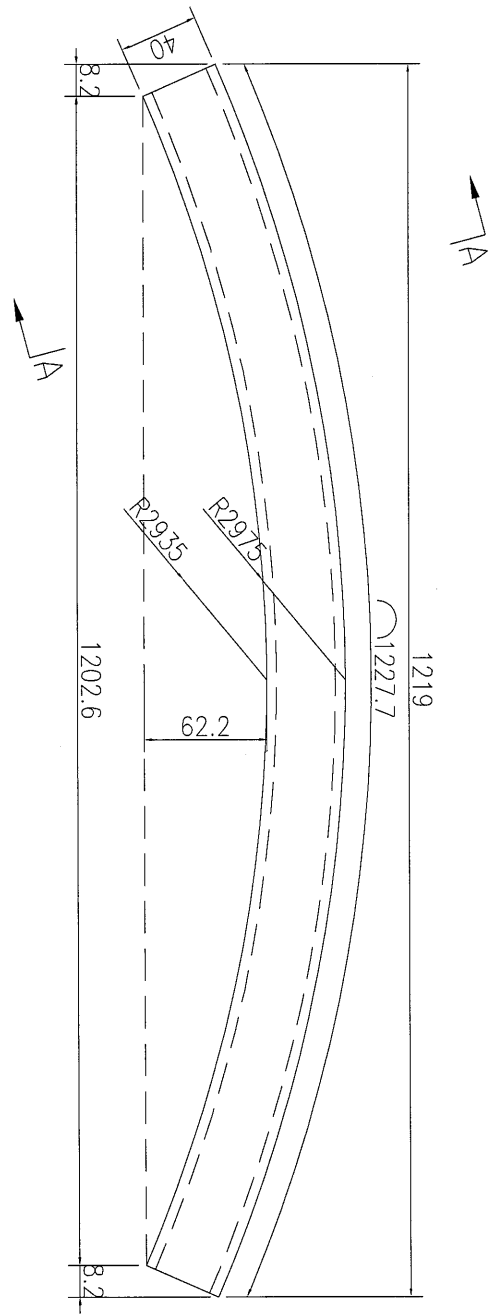
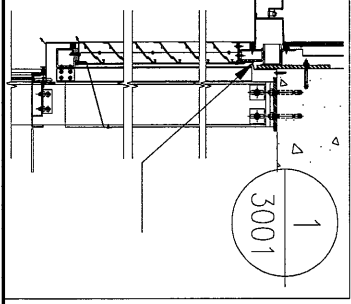
數量	64
备注	

名稱	鐵通加工圖	制圖	吳禕瑜	2019.01.02	修改		
材料	80x40x5mm鐵通	復核			日期		
顏色	熱浸鍍鋅	批准			圖號	J837-TT280	

EG-DWG3


美特鋁質 有限公司
 MIDI Aluminium Fabricator Ltd.

工程號	J-837	地盤	觀塘
-----	-------	----	----



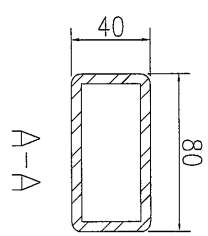
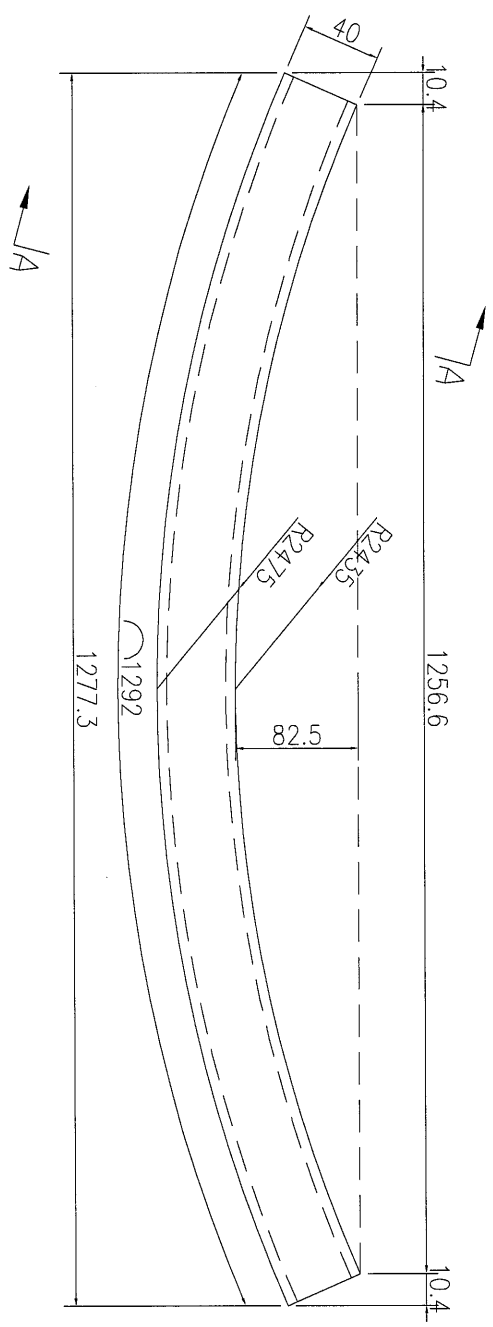
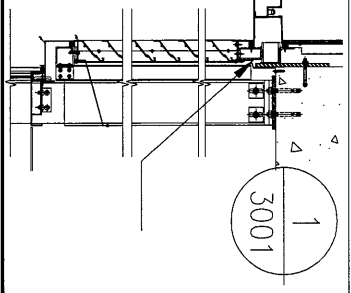
数量	4
备注	

名稱	鐵通加工圖	制圖	吳禕瑜	2019.01.02	修改		
材料	80x40x5mm鐵通	復核			日期		
顏色	熱浸鍍鋅	批准			圖號	J837-TT281	

EG-DWG3

 美特鋁質 有限公司
MIDI Aluminium Fabricator Ltd.

工程號	J-837	地盤	觀塘
-----	-------	----	----



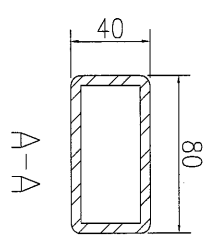
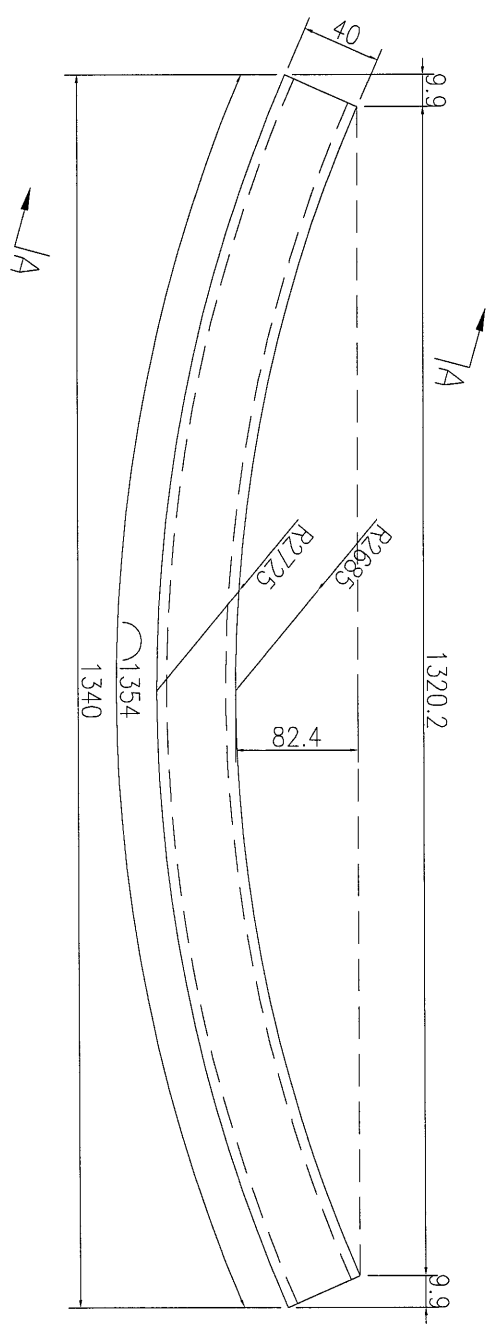
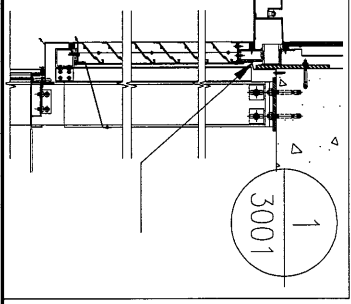
数量	3
备注	

名稱	鐵通加工圖	制圖	吳禕瑜	2019.01.02	修改	
材料	80x40x5mm铁通	復核			日期	
顏色	热浸镀锌	批准			圖號	J837-TT282

EG-DWG3

 美特鋁質 有限公司
MIDI Aluminium Fabricator Ltd.

工程號	J-837	地盤	觀塘
-----	-------	----	----



数量	3
备注	

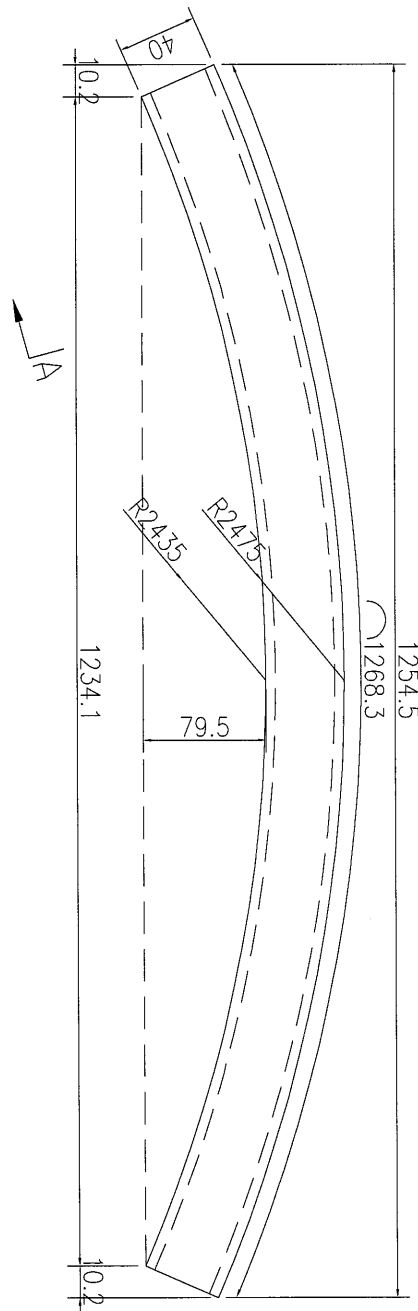
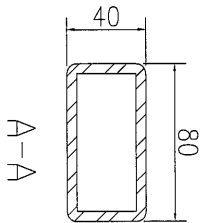
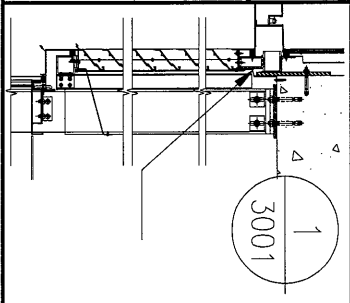
名稱	鐵通加工圖	制圖	吳祿瑜	2019.01.02	修改	
材料	80x40x5mm鐵通	復核			日期	
顏色	熱浸鍍鋅	批准			圖號	J837-TT283

EG-DWG3



美特鋁質 有限公司
MIDI Aluminium Fabricator Ltd.

工程號	J-837	地盤	觀塘
-----	-------	----	----



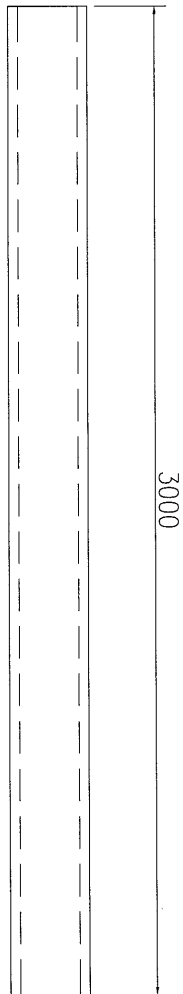
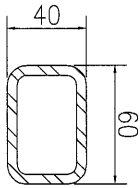
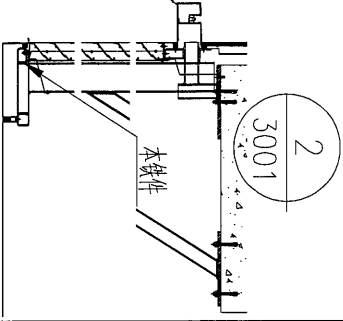
数量	3
备注	

名稱	鐵通加工圖	制圖	吳禕瑜	2019.01.02	修改	
材料	80x40x5mm 鐵通	復核			日期	
顏色	熱浸鍍鋅	批准			圖號	J837-TT284

EG-DWG3


 美特鋁質 有限公司
 MIDI Aluminium Fabricator Ltd.

工程號	J-837	地盤	觀塘
-----	-------	----	----



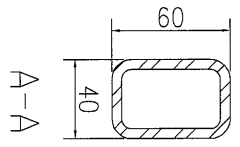
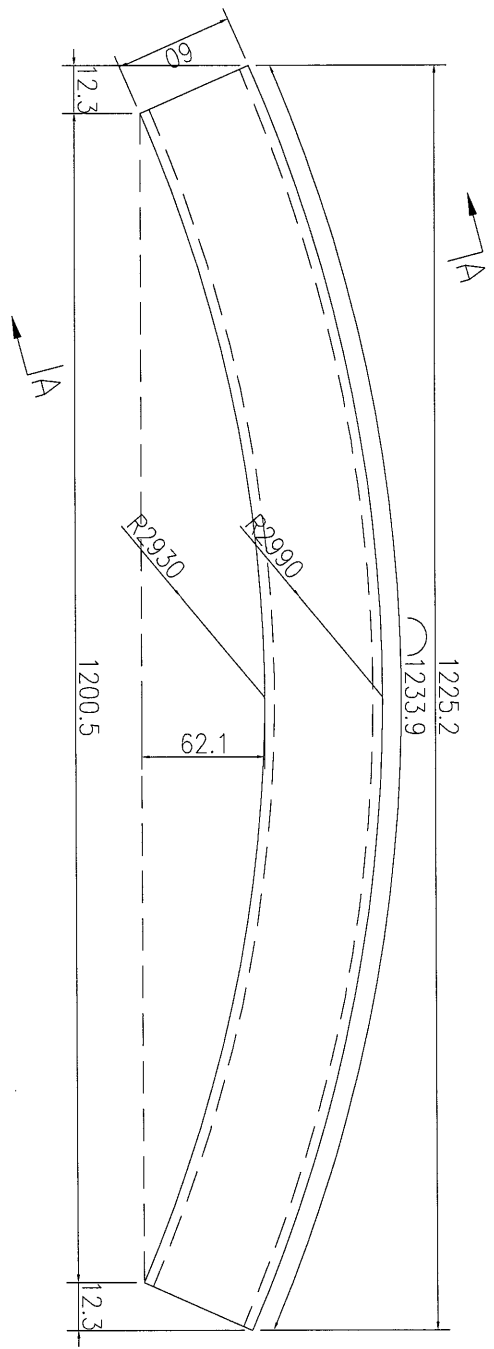
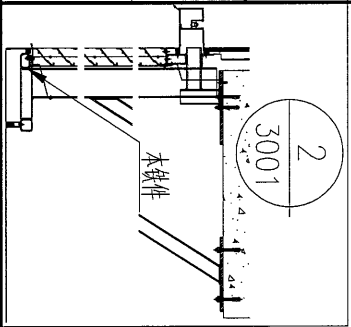
数量	66
备注	

名稱	鐵通加工圖	制圖	吳禕瑜	2019.01.02	修改		
材料	60x40x5mm铁通	復核			日期		
顏色	热浸镀锌	批准			圖號	J837-TT285	

EG-DWG3


美特鋁質 有限公司
 MIDI Aluminium Fabricator Ltd.

工程號	J-837	地盤	觀塘
-----	-------	----	----



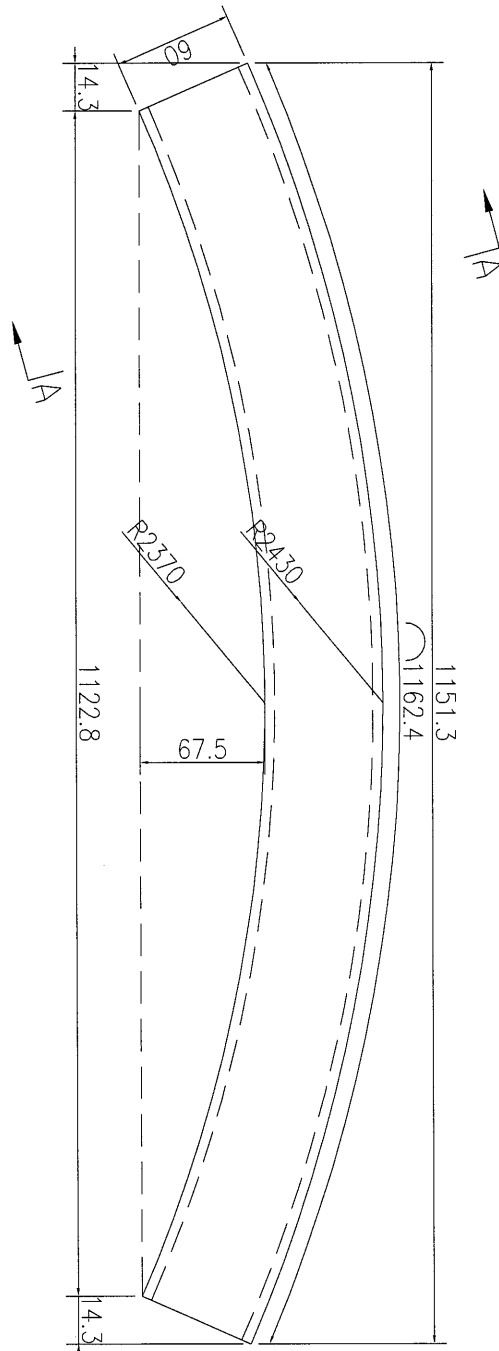
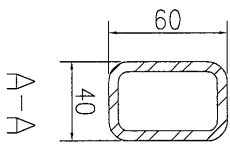
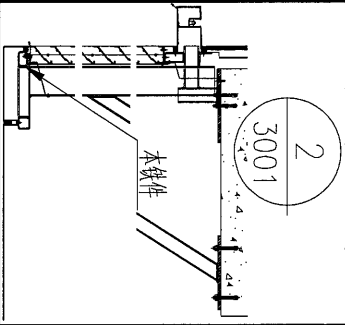
数量	备注
3	

名稱	鐵通加工圖	制圖	吳祿瑜	2019.01.02	修改		
材料	60x40x5mm铁通	復核			日期		
顏色	热浸镀锌	批准			圖號	J837-TT286	

EG-DWG3

美特鋁質 有限公司
MIDI Aluminium Fabricator Ltd.

工程號 J-837 地盤 觀塘



数量	3
备注	

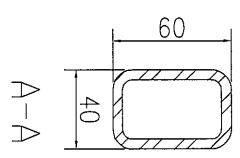
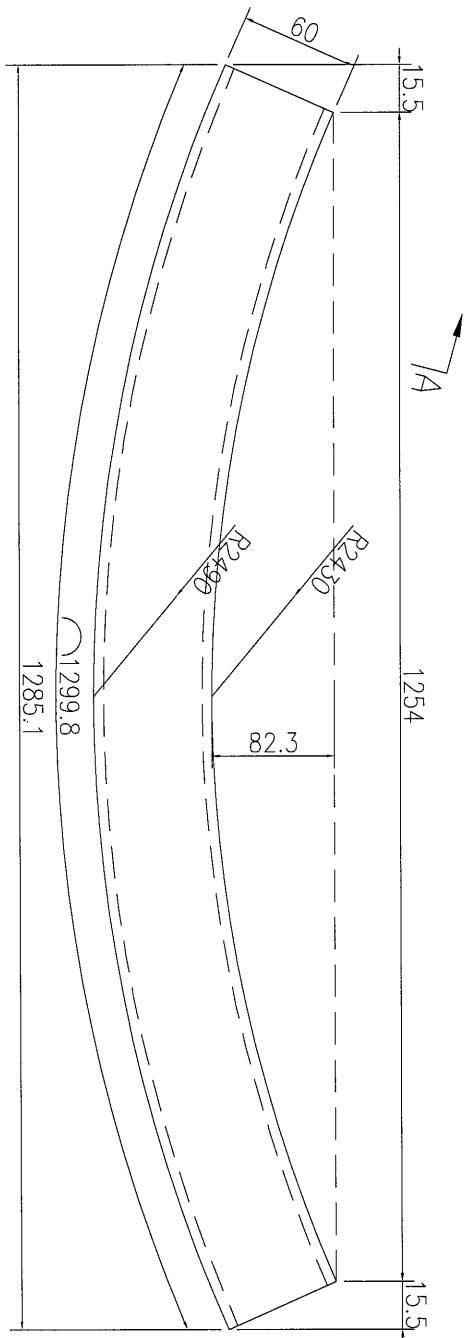
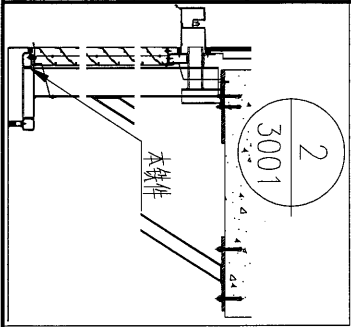
名稱	鐵通加工圖	制圖	吳禕瑜	2019.01.02	修改	
材料	60x40x5mm 鐵通	復核			日期	
顏色	熱浸鍍鋅	批准			圖號	J837-TT287

EG-DWG3



美特鋁質 有限公司
MIDI Aluminium Fabricator Ltd.

工程號	J-837	地盤	觀塘
-----	-------	----	----



数量	3
备注	

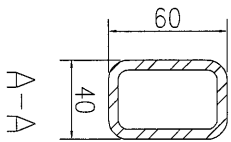
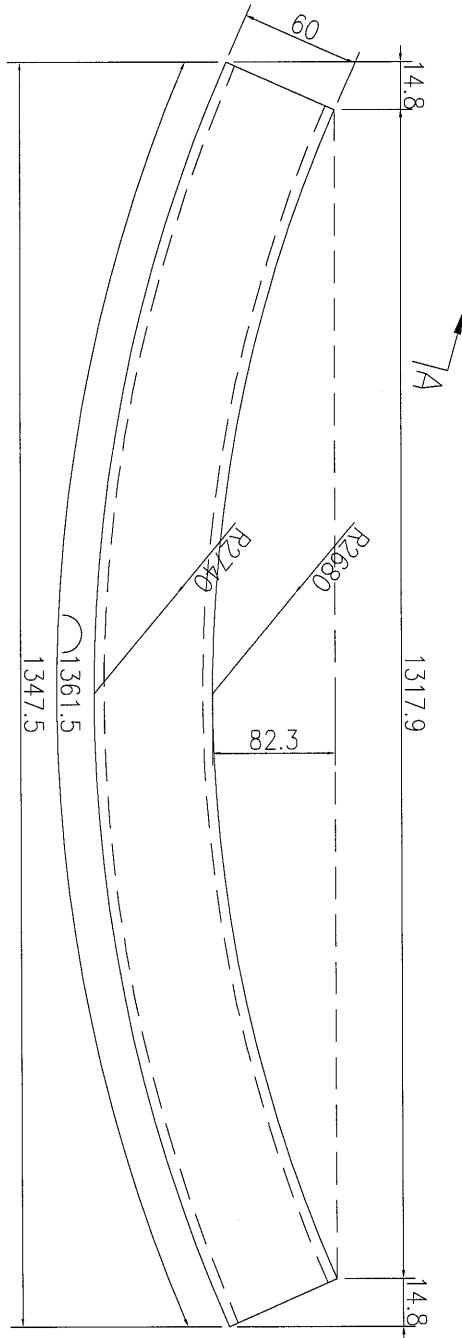
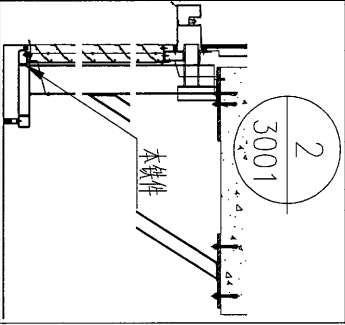
名稱	鐵通加工圖	制圖	吳祚瑜	2019.01.02	修改	
材料	60x40x5mm 鐵通	復核			日期	
顏色	熱浸鍍鋅	批准			圖號	J837-TT288

EG-DWG3



美特鋁質 有限公司
MIDI Aluminium Fabricator Ltd.

工程號	J-837	地盤	觀塘
-----	-------	----	----



数量	3
备注	

名稱	鐵通加工圖	制圖	吳禕瑜	2019.01.02	修改	
材料	60x40x5mm鐵通	復核			日期	
顏色	熱浸鍍鋅	批准			圖號	J837-TT289

EG-DWG3



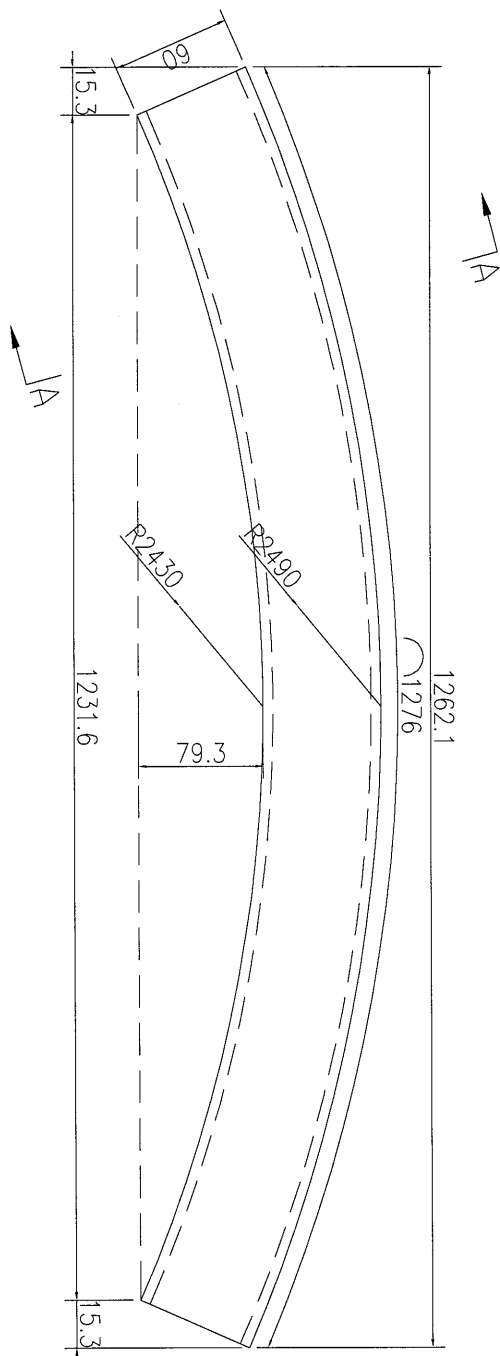
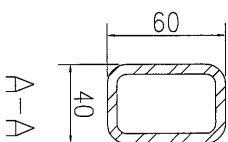
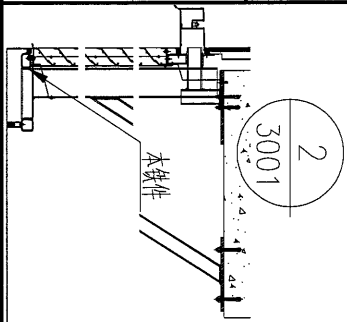
美特鋁質 有限公司
MIDI Aluminium Fabricator Ltd.

工程號

J-837

地盤

觀塘



數量	3
备注	

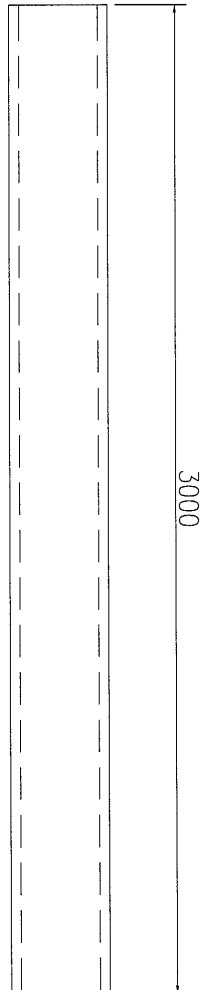
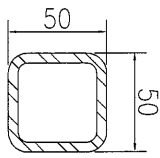
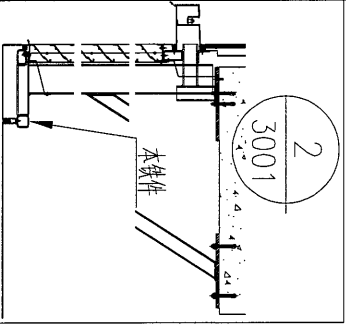
名稱	鐵通加工圖	制圖	吳沛瑜	2019.01.02	修改	
材料	60x40x5mm 鐵通	復核			日期	
顏色	熱浸鍍鋅	批准			圖號	J837-TT290

EG-DWG3



美特鋁質 有限公司
MIDI Aluminium Fabricator Ltd.

工程號	J-837	地盤	觀塘
-----	-------	----	----



66	數量
	备注

名稱	鐵通加工圖	制圖	吳祿瑜	2019.01.02	修改		
材料	50x50x5mm鐵通	復核			日期		
顏色	熱浸鍍鋅	批准			圖號	J837-TT291	

EG-DWG3



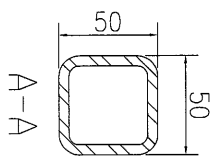
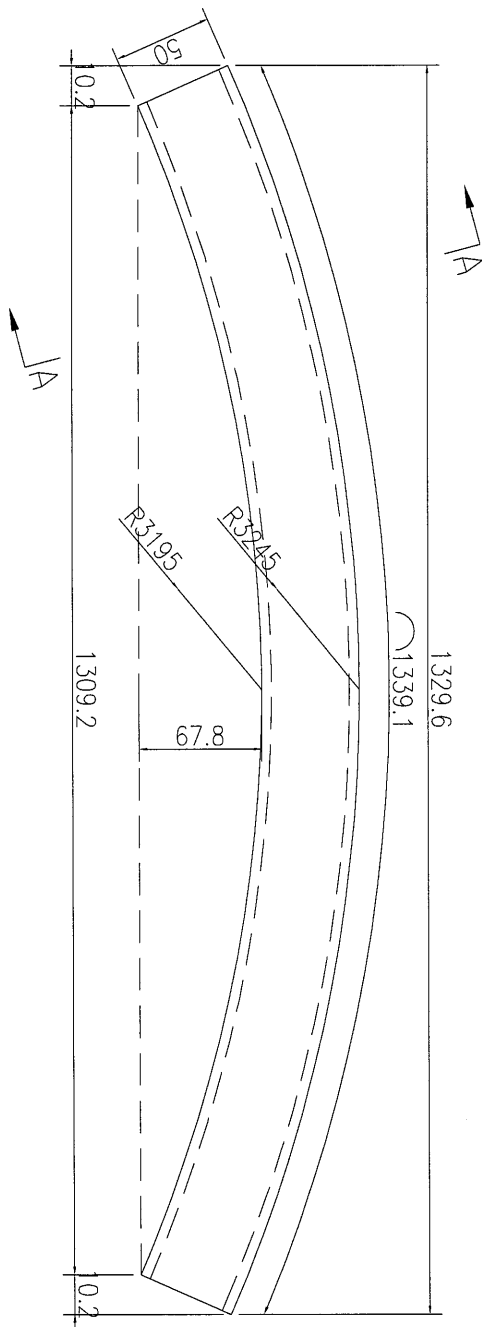
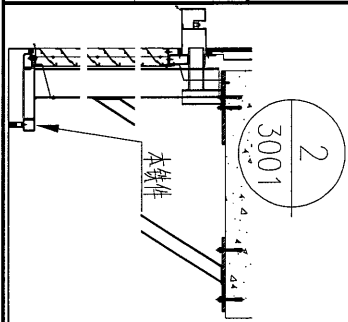
美特鋁質 有限公司
MIDI Aluminium Fabricator Ltd.

工程號

J-837

地盤

觀塘

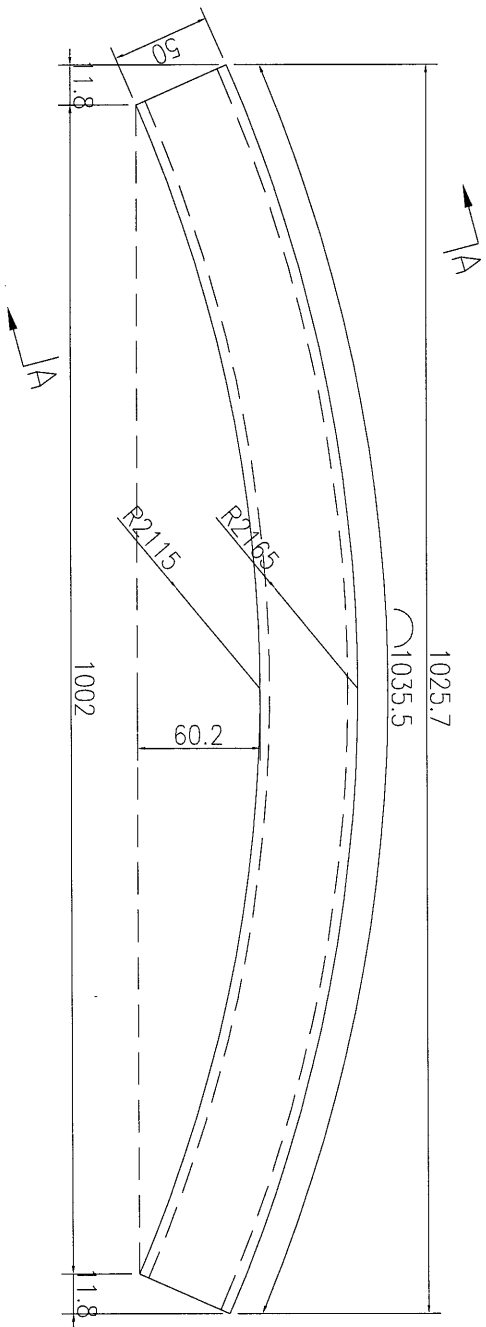
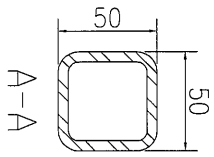
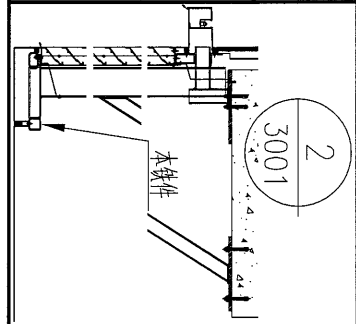


数量	3
备注	

名稱	鐵通加工圖	制圖	吳沛瑜	2019.01.02	修改	
材料	50x50x5mm铁通	復核			日期	
顏色	热浸镀锌	批准			圖號	J837-TT292

EG-DWG3

 美特鋁質 有限公司 MIDI Aluminium Fabricator Ltd.			
工程號	J-837	地盤	觀塘



數量	3
备注	

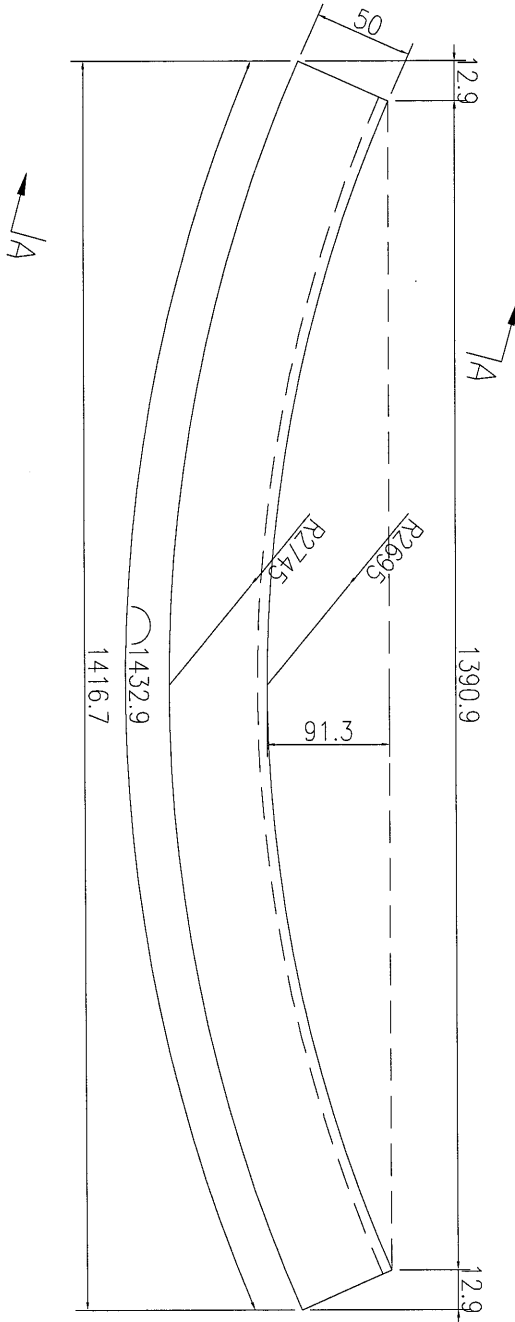
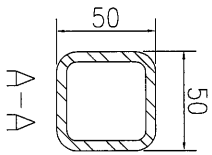
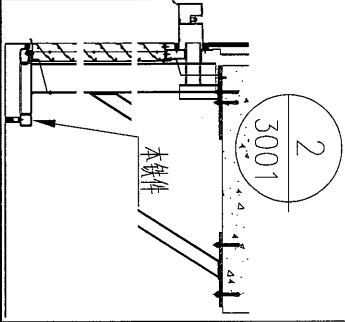
名稱	鐵通加工圖	制圖	吳沛瑜	2019.01.02	修改	
材料	50x50x5mm鐵通	復核			日期	
顏色	熱浸鍍鋅	批准			圖號	J837-TT293

EG-DWG3



美特鋁質 有限公司
MIDI Aluminium Fabricator Ltd.

工程號 J-837 地盤 觀塘



数量	3
备注	

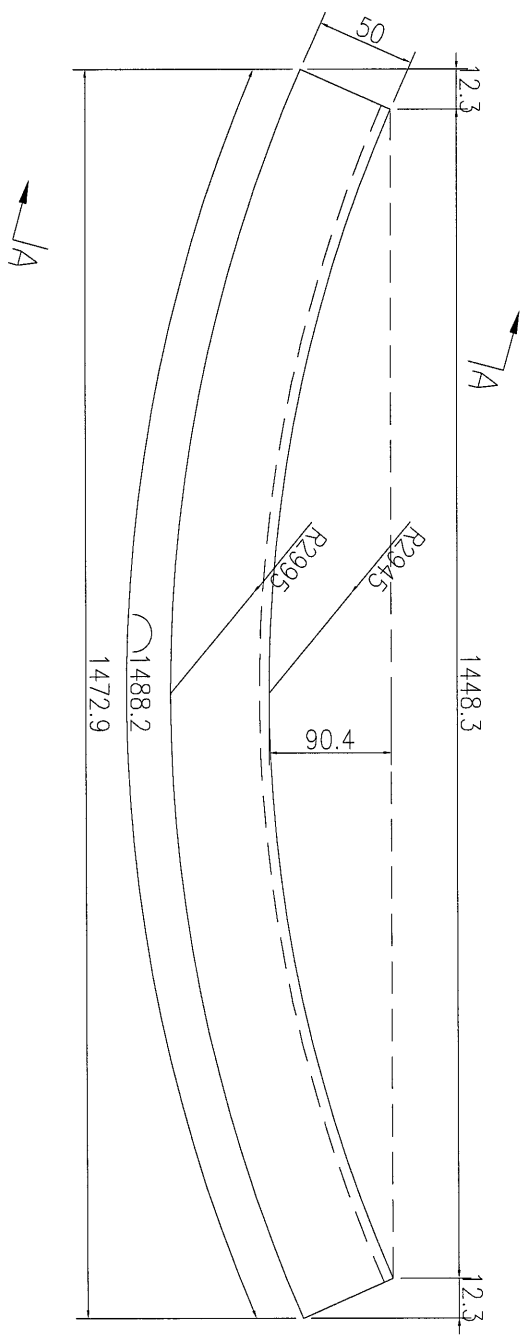
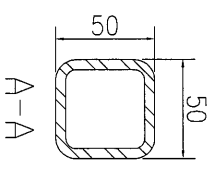
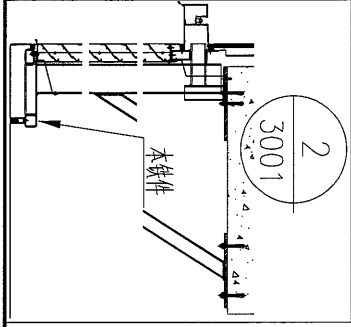
名稱	鐵通加工圖	制圖	吳沛瑜	2019.01.02	修改	
材料	50x50x5mm 鐵通	復核			日期	
顏色	熱浸鍍鋅	批准			圖號	J837-TT294

EG-DWG3



美特鋁質 有限公司
MIDI Aluminium Fabricator Ltd.

工程號	J-837	地盤	觀塘
-----	-------	----	----



数量	3	备注	
----	---	----	--

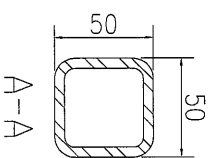
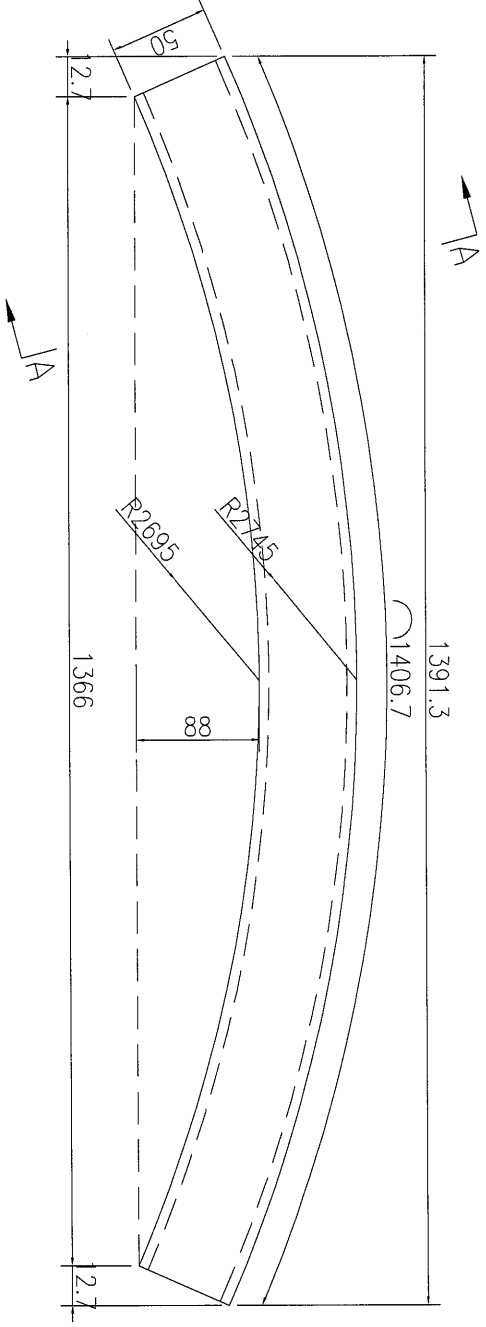
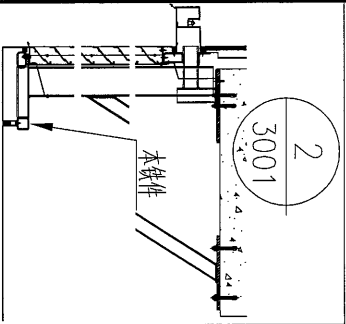
名稱	鐵通加工圖	制圖	吳禕瑜	2019.01.02	修改		
材料	50x50x5mm鐵通	復核			日期		
顏色	熱浸鍍鋅	批准			圖號	J837-TT295	

EG-DWG3



美特鋁質 有限公司
MIDI Aluminium Fabricator Ltd.

工程號	J-837	地盤	觀塘
-----	-------	----	----

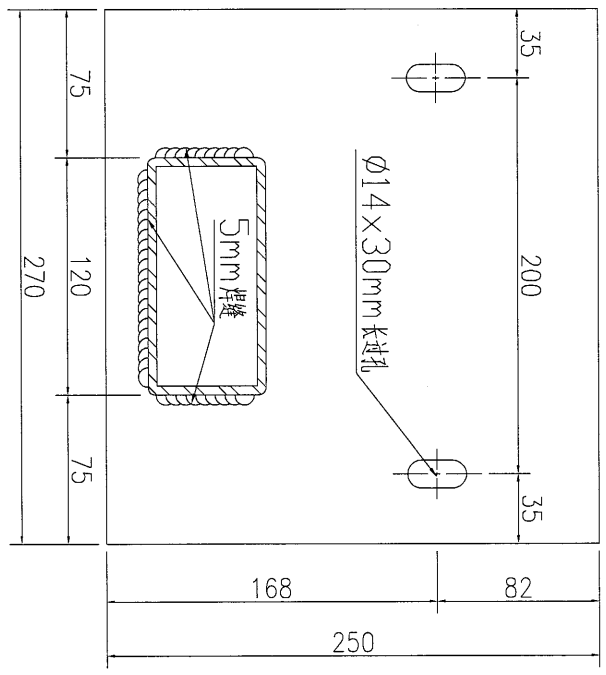
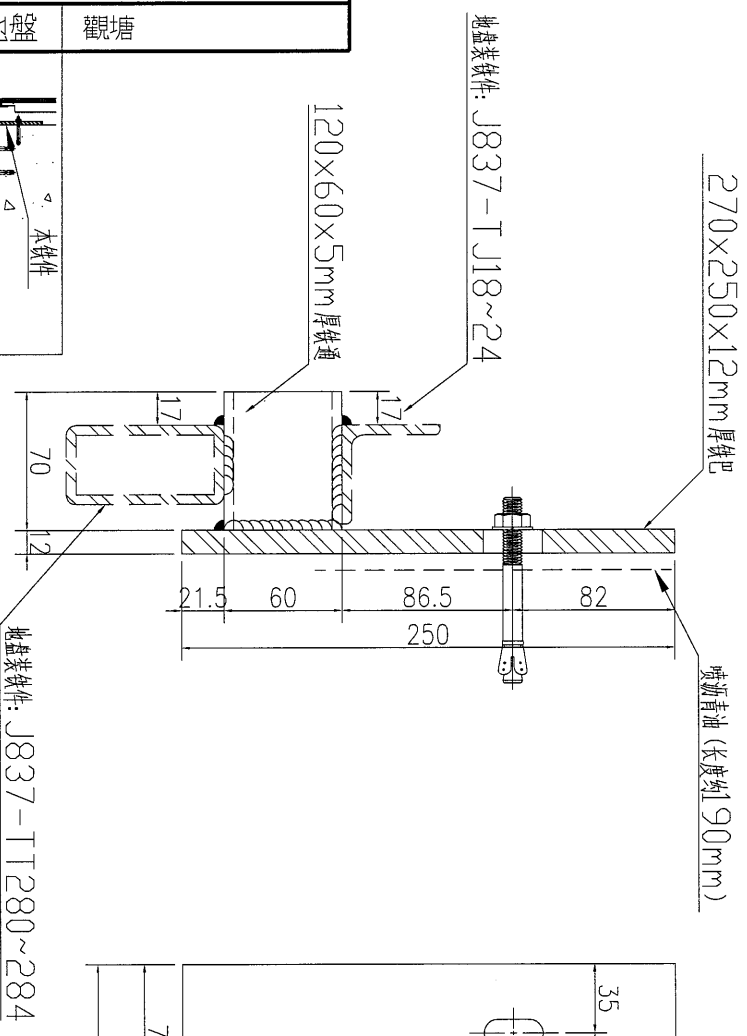
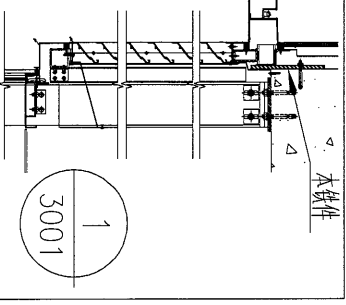


数量	3
备注	

名稱	鐵通加工圖	制圖	吳禕瑜	2019.01.02	修改	
材料	50x50x5mm鐵通	復核			日期	
顏色	熱浸鍍鋅	批准			圖號	J837-TT296

美特鋁質 有限公司
MIDI Aluminium Fabricator Ltd.

工程號	J-837	地盤	觀塘
-----	-------	----	----



M1

數量	25	備注
----	----	----

名稱	鐵件加工圖	制圖	吳沛瑜	2019.01.02	修改	
材料	詳見加工圖	復核			日期	
顏色	熱浸鍍鋅+噴漆青油	批准			圖號	J837-TJ26

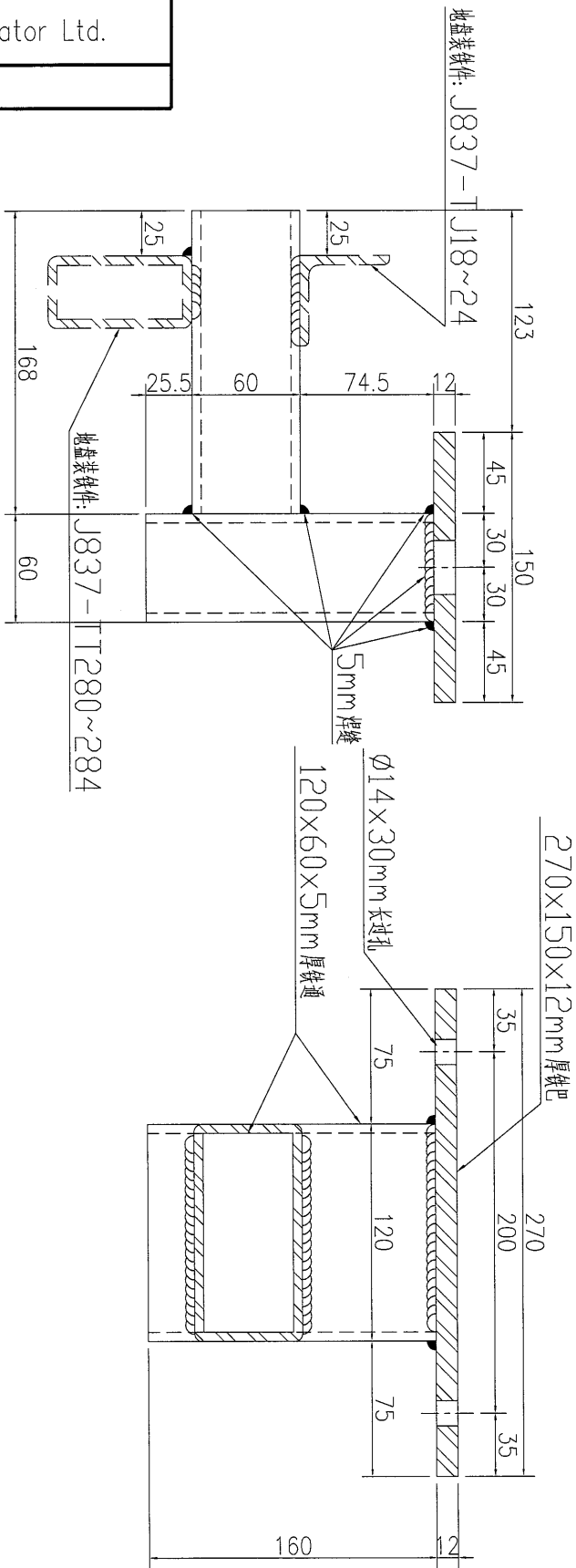
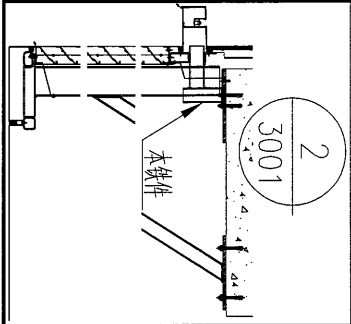
EG-DWG3

M2



美特鋁質有限公司
MIDI Aluminium Fabricator Ltd.

工程號 J-837 地盤 觀塘



數量	170	備註
----	-----	----

名稱	鐵件加工圖	制圖	吳祎瑜	2019.01.02	修改	
材料	詳見加工圖	復核			日期	
顏色	熱浸鍍鋅+噴瀝青油	批准			圖號	J837-TJ27

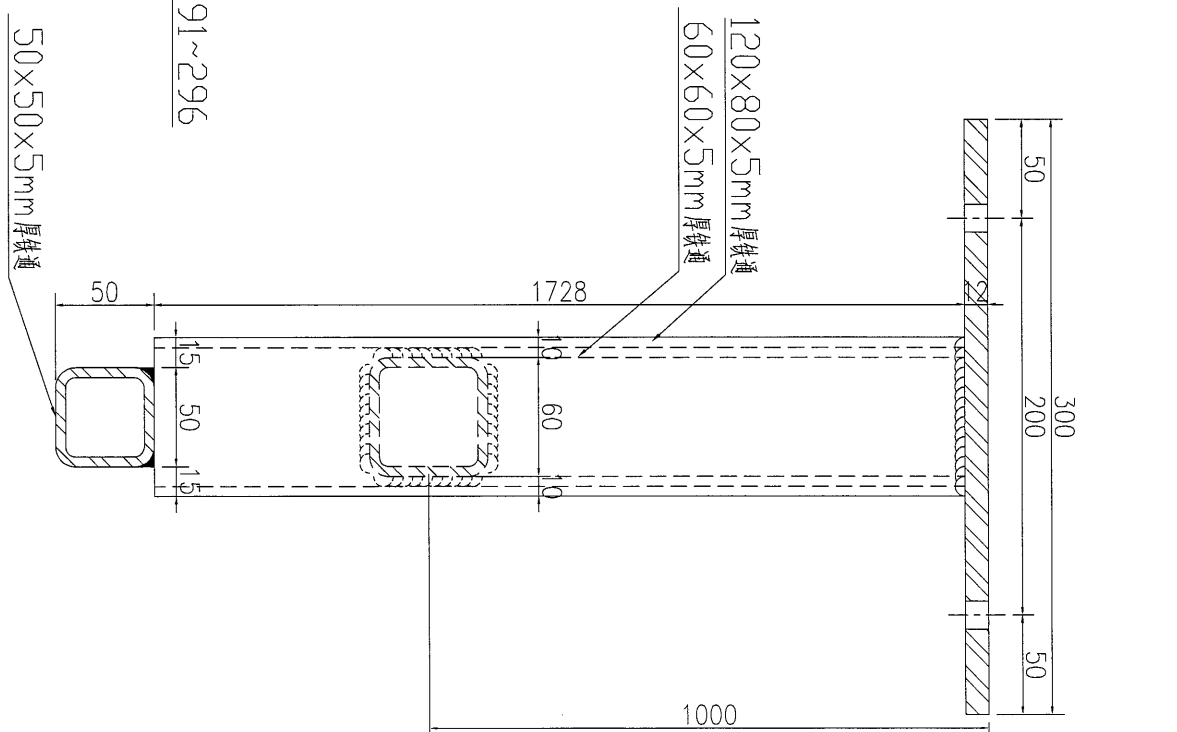
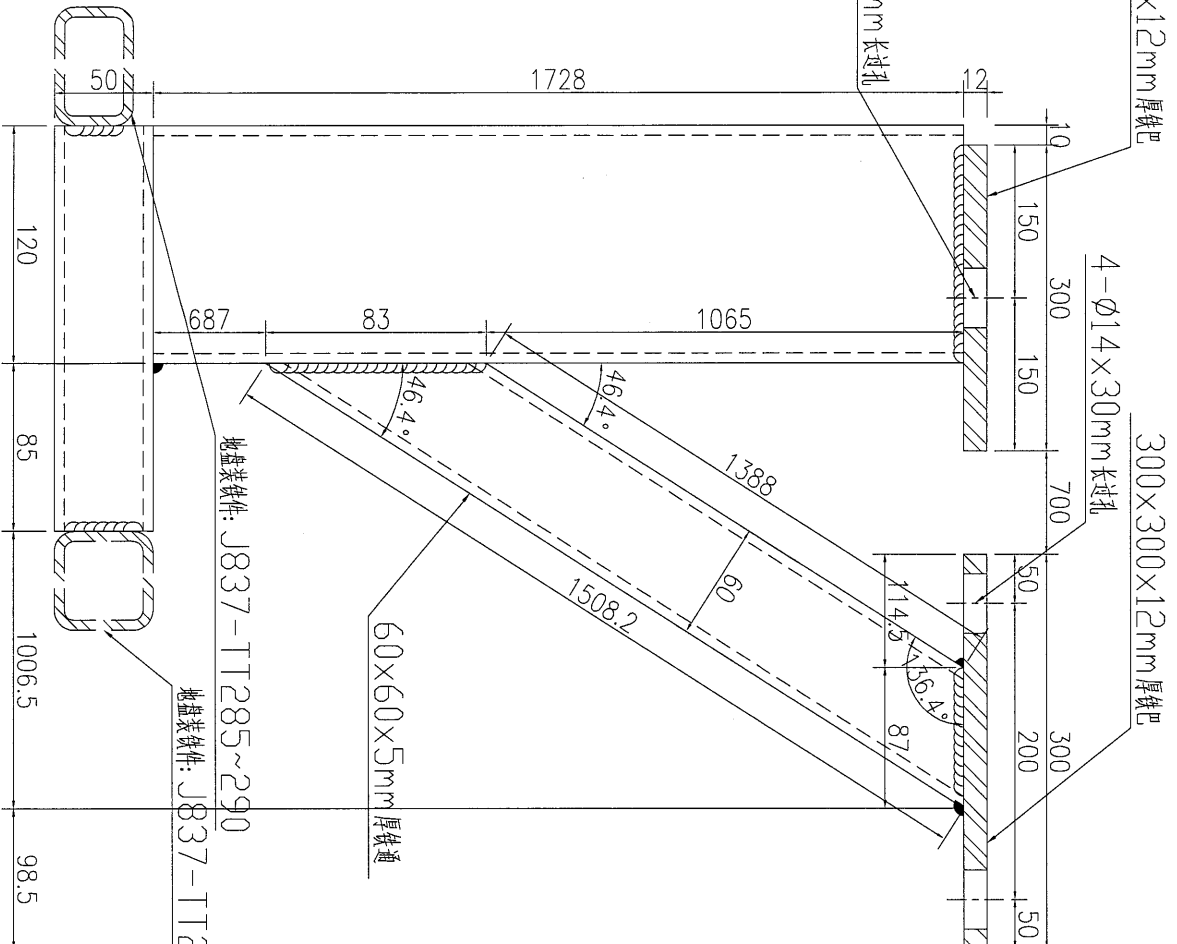
EG-DWG3



美特鋁質 有限公司
MIDI Aluminium Fabricator Ltd.

工程號 J-837 地盤 觀塘

注: 所有焊缝都为5mm



数量	备注
79	

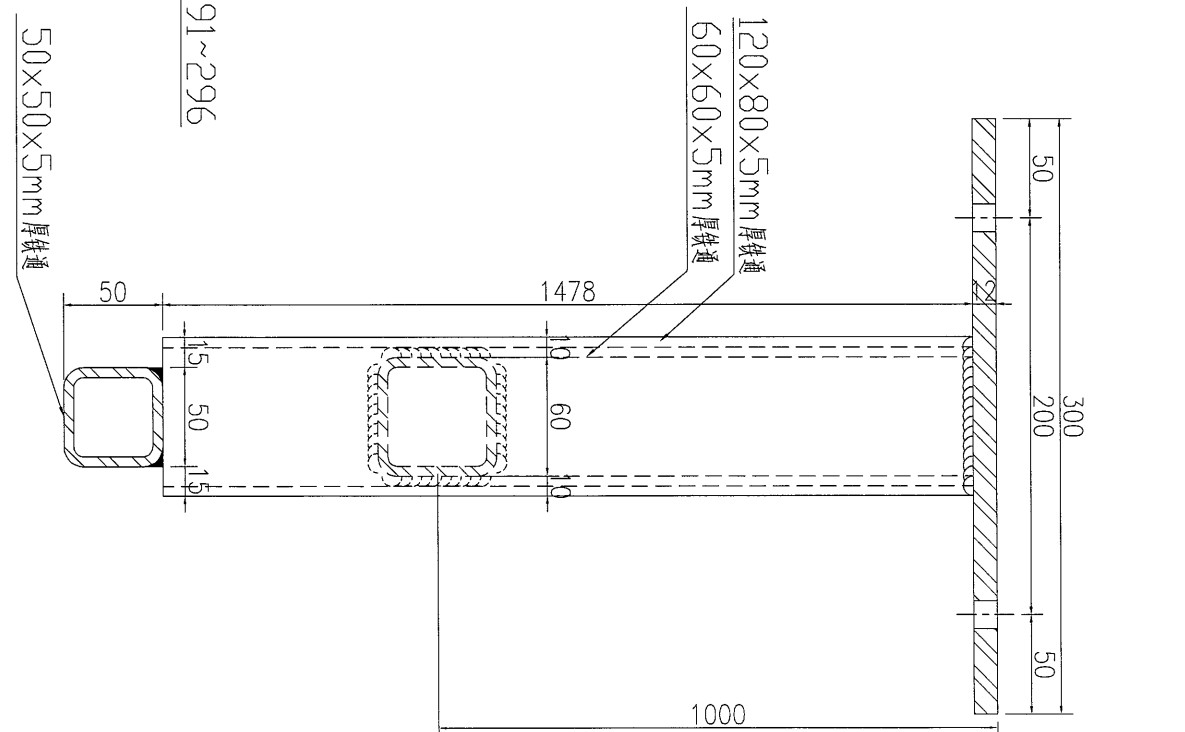
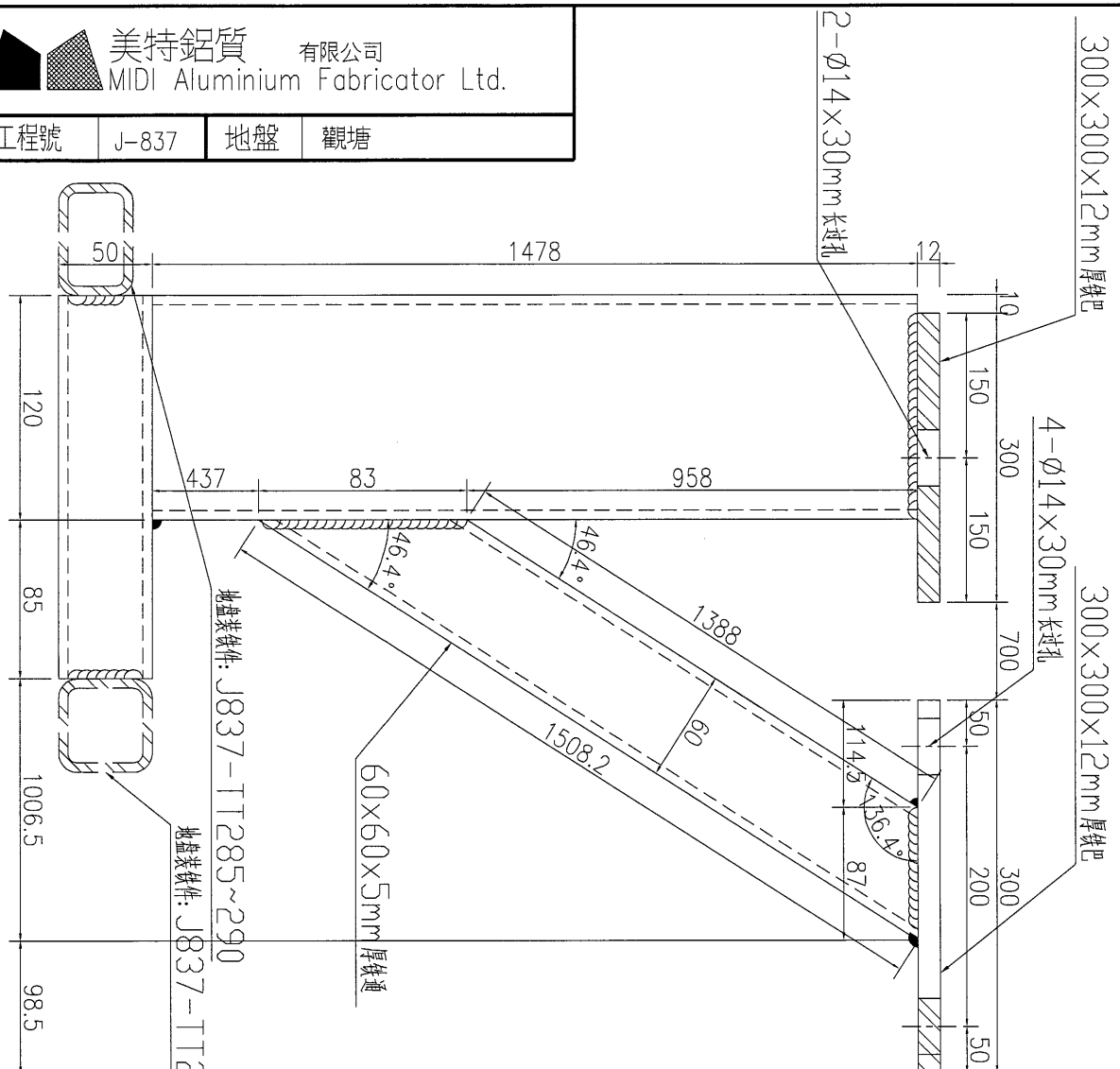
名稱	鐵件加工圖	制圖	吳祚瑜	2019.01.02	修改	
材料	详见加工圖	復核			日期	
顏色	热浸镀锌+喷沥青油	批准			圖號	J837-TJ28

EG-DWG3

美特鋁質 有限公司
MIDI Aluminium Fabricator Ltd.

工程號	J-837	地盤	觀塘
-----	-------	----	----

注: 所有焊缝都为5mm



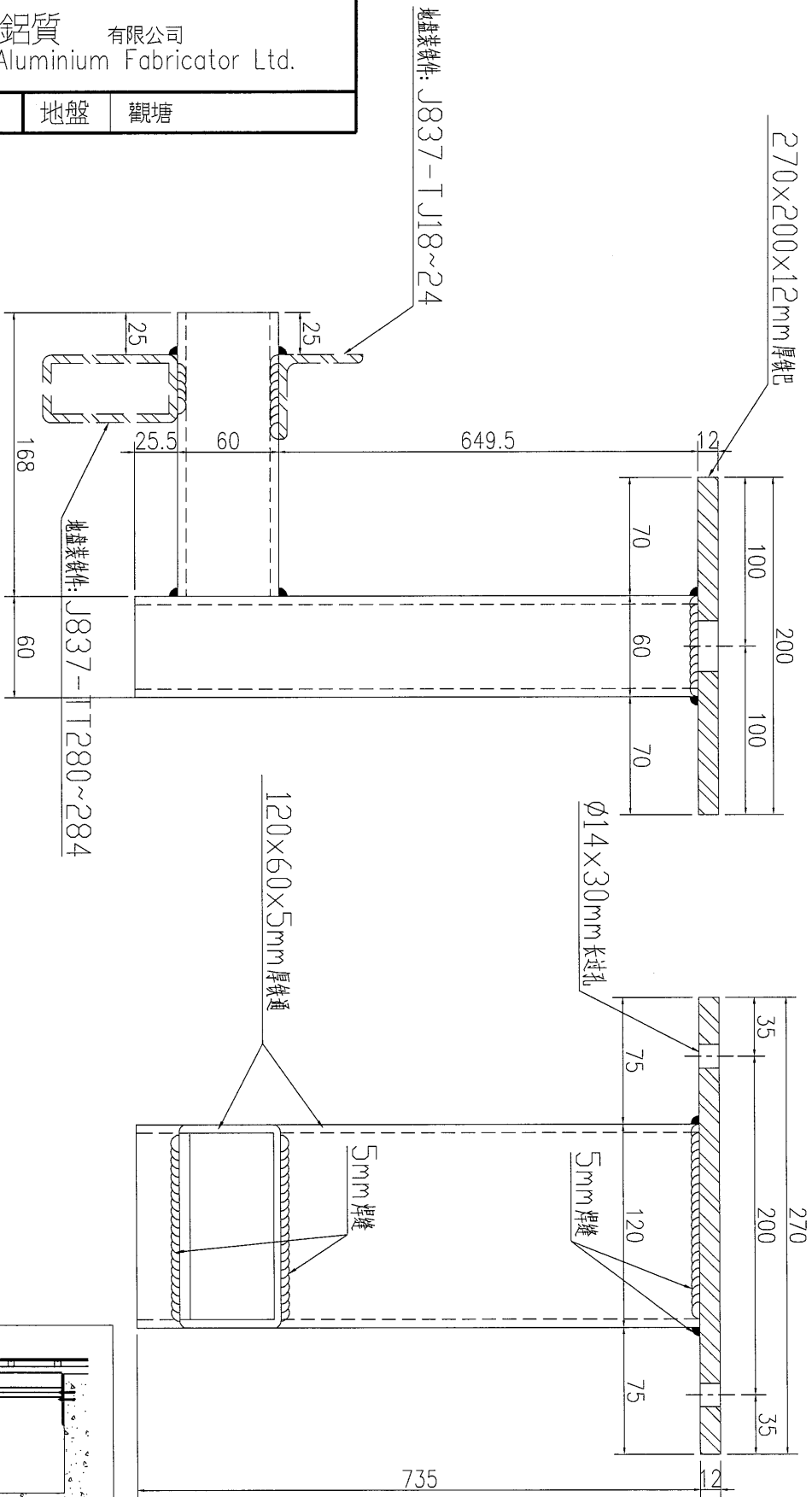
数量	备注
24	

名稱	鐵件加工圖	制圖	吳神瑜	2019.01.02	修改	
材料	详见加工圖	復核			日期	
顏色	热浸镀锌+喷沥青油	批准			圖號	J837-TJ29

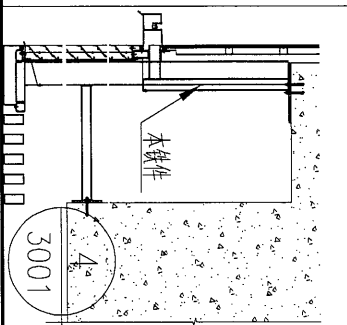
M4

美特鋁質 有限公司
MIDI Aluminium Fabricator Ltd.

工程號 J-837 地盤 觀塘



數量	备注
100	



名稱	鐵件加工圖	制圖	吳祿瑜	2019.01.02	修改	
材料	详见加工圖	復核			日期	
顏色	热浸镀锌+喷漆青油	批准			圖號	J837-TJ30

EG-DWG3

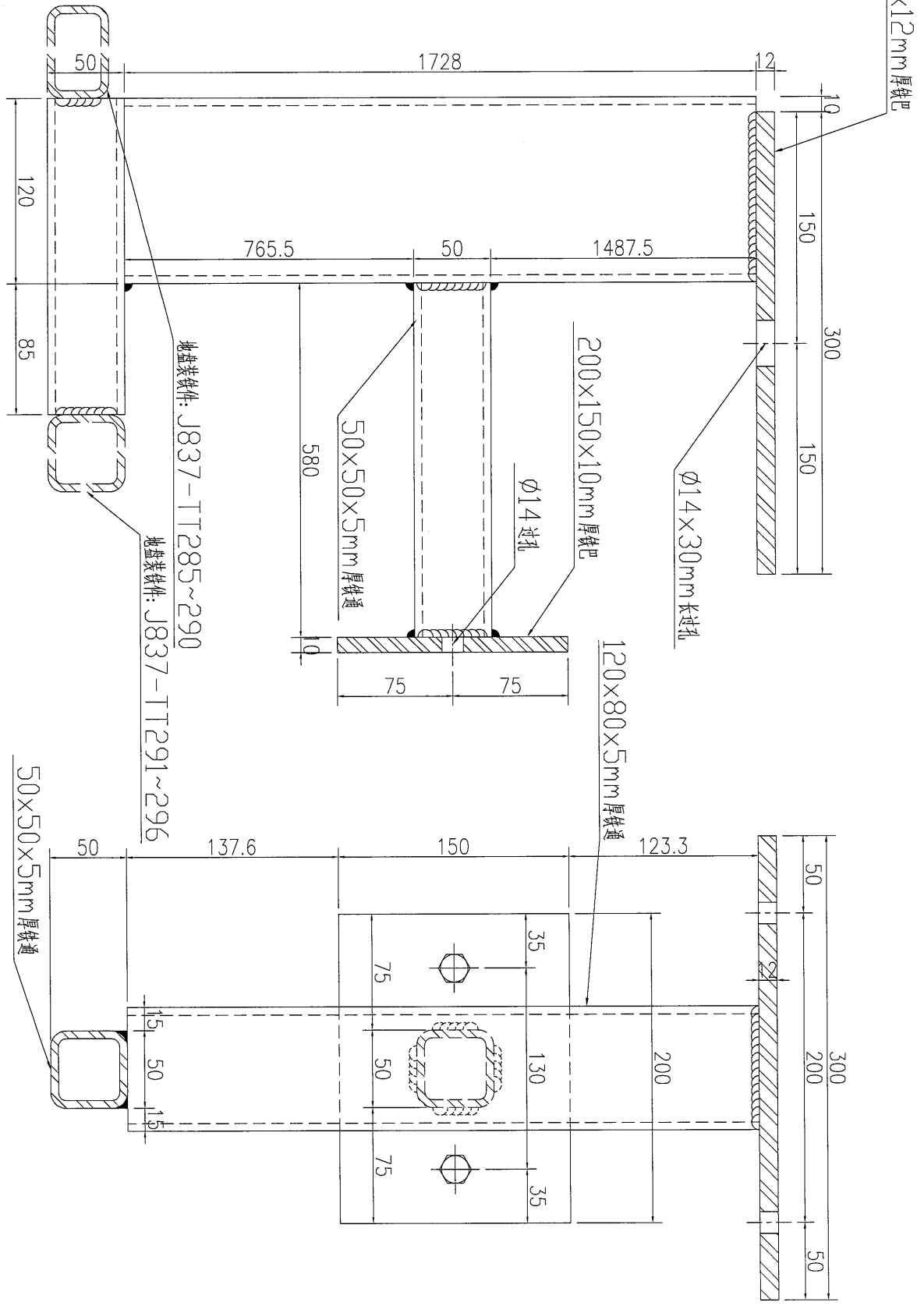


美特鋁質 有限公司
MIDI Aluminium Fabricator Ltd.

工程號	J-837	地盤	觀塘
-----	-------	----	----

注: 所以焊缝都为5mm

300×300×12mm厚铁巴



数量	备注
46	

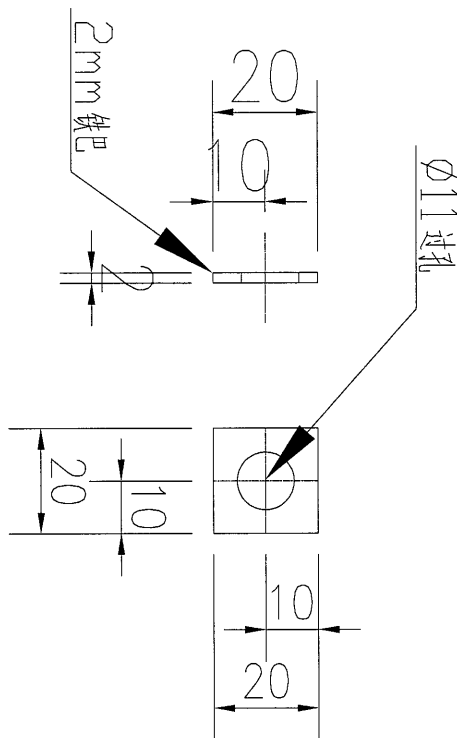
名稱	鐵件加工圖	制圖	吳禕瑜	2019.01.02	修改	
材料	详见加工圖	復核			日期	
顏色	热浸镀锌+喷沥青油	批准			圖號	J837-TJ31

EG-DWG3

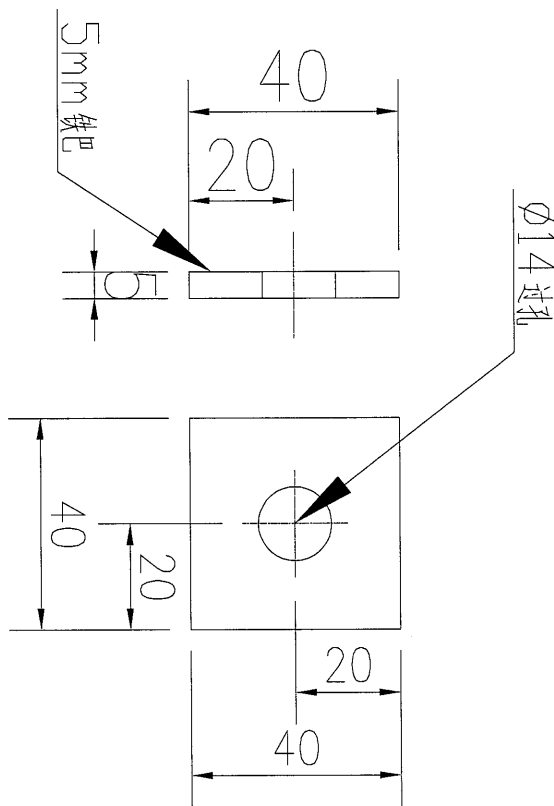


美特鋁質 有限公司
MIDI Aluminium Fabricator Ltd.

工程號	J-837	地盤	觀塘
-----	-------	----	----



物料编号	J837-TJ32	数量	1784	备注
------	-----------	----	------	----



物料编号	J837-TJ33	数量	460	备注
------	-----------	----	-----	----

名稱	鐵介子加工圖	制圖	吳禕瑜	2018.12.12	修改		
材料	详见加工圖	復核			日期		
顏色	热浸镀锌	批准			圖號	J837-TJ32	