



工程指示 / 要求簡箋(E.I.)

工程指示編號：EI / 0135 / 19

修改版次：F

工程編號：J837 平台

工程名稱：觀塘 裕民坊平台

工程項目：地盤用鐵件加工圖(大雨棚)

收件人：Maggie

發件人：Leung Hin Wai

日期：11/4 2019

要求提供 / 確認 事項：

- | | | |
|------------------------------------|-------------------------------------|-------------------------------|
| <input type="checkbox"/> 初步鋁料 B.M. | <input type="checkbox"/> 加工拆圖，然後生產 | <input type="checkbox"/> 尺寸表 |
| <input type="checkbox"/> 正式鋁料 B.M. | <input type="checkbox"/> 技術上資料 / 指示 | <input type="checkbox"/> 報價 |
| <input type="checkbox"/> 配件 B.M. | <input type="checkbox"/> 樣辦或貨品說明書 | <input type="checkbox"/> 分判合約 |
| <input type="checkbox"/> 其他：_____ | | |

內容：

請按附頁加工。 須驗焊 100%目測、20%磁粉 (之前暫停的圖紙可加工)

請在_____前完成上列要求。

附：-

1 + 12 頁

以上項目為：

- 原合約工程包 原合約工程加 / 減賬 新工程報價

原因：-

分發東莞各部門：

- () 生產技術總監 連附件 () 技術部 連附件 () 生產部 連附件 () 機械設計部 連附件
 () 採購部 連附件 () 生產統籌部 連附件
 () 質檢部 連附件 () 會計部 連附件 () 報關組 連附件 () 其他 _____ 連附件

分發香港各部門：

- () 行政部 連附件 () 會計部 連附件 () 統籌部 連附件 (/) 工程部地盤科文(柄) 連附件
 () 採購部 連附件 () QS 部 連附件 () 維修部 連附件 () 其他 _____ 連附件

傳遞編號：

發件人簽署：

項目經理簽署：

1 24

EG-DWG3

美特鋁質 有限公司
MIDI Aluminium Fabricator Ltd.

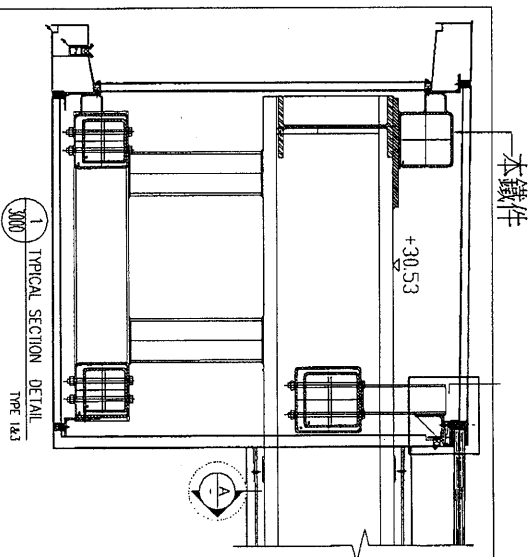
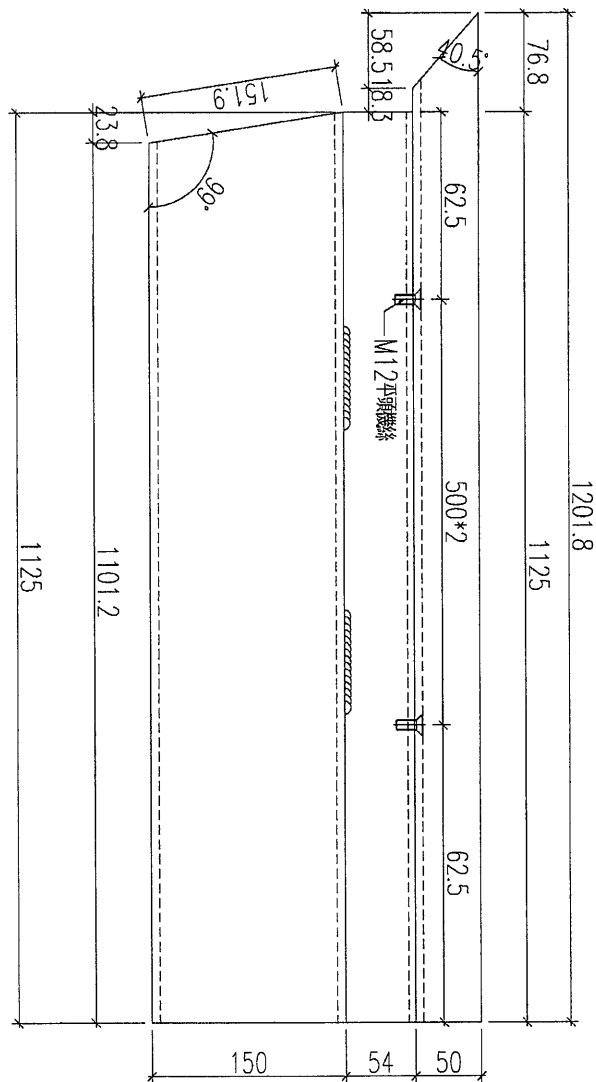
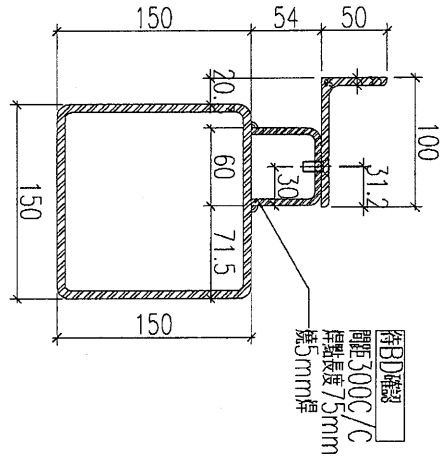
工程號 J-837 地盤 觀塘平臺

加工數量：1件

此鐵件暫停加工

可加工

1/4



名稱	鐵件加工圖	制圖	黃漢卿	2019.1.15	修改		
材料	150X150X6.3通+100x50x6角+60x54x5端	復核	王禮秋	2019.1.15	日期		
顏色	熱浸鋅	批准			圖號	YP-S2-TH1d	

EG-DWG3



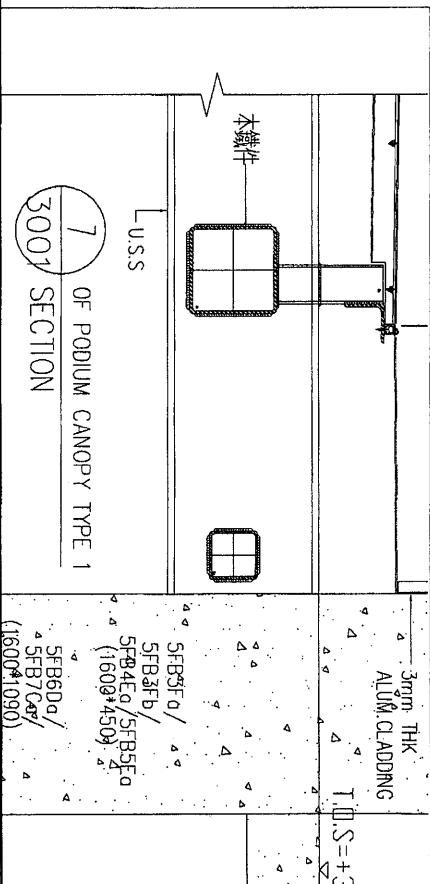
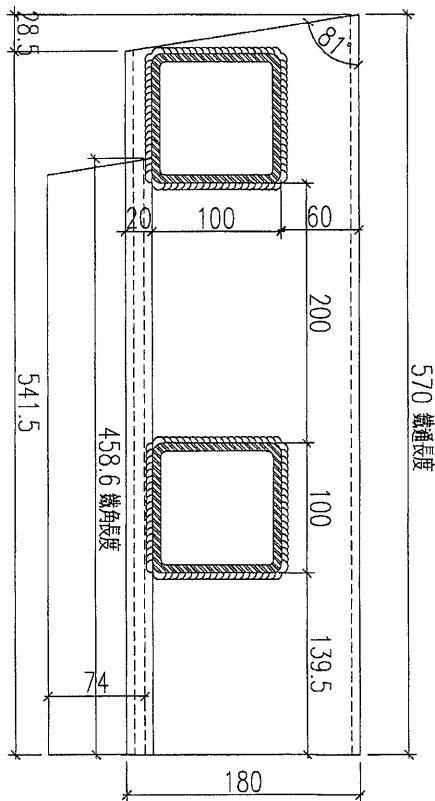
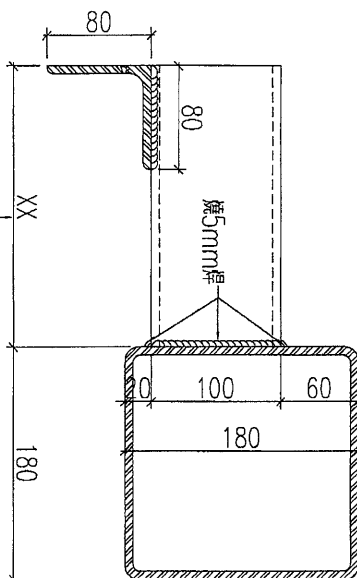
美特鋁質有限公司
MIDI Aluminium Fabricator Ltd.

工程號	J-837	地盤	觀塘平臺
-----	-------	----	------

加工數量：1件
此鐵件暫停加工

可加工 2/14

此數等地盤復尺



名稱	鐵件加工圖	制圖	黃漢卿	2019.1.15	修改		
材料	180X180X6.3鐵+100x100x6.3鐵+80x80x6鐵角	復核	王禮秋	2019.1.15	日期		
顏色	熱浸鋅	批准			圖號	YP-S1-TH1a	

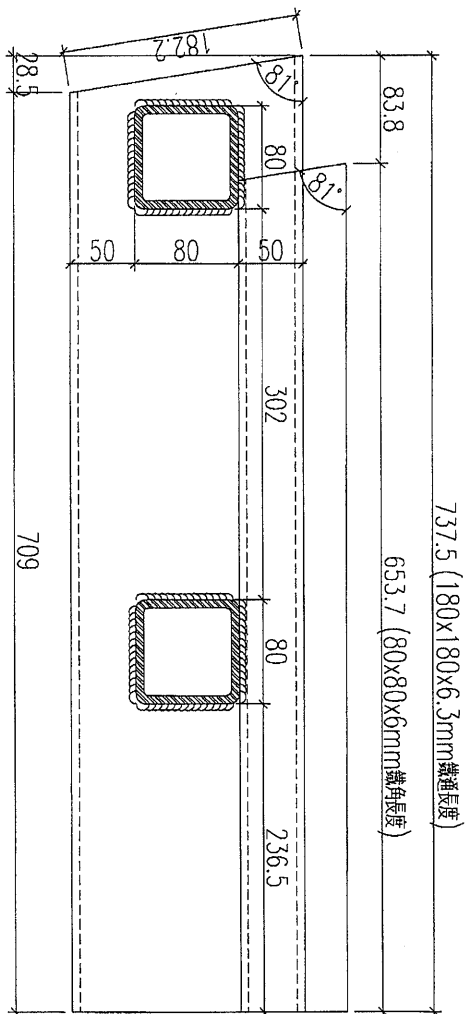
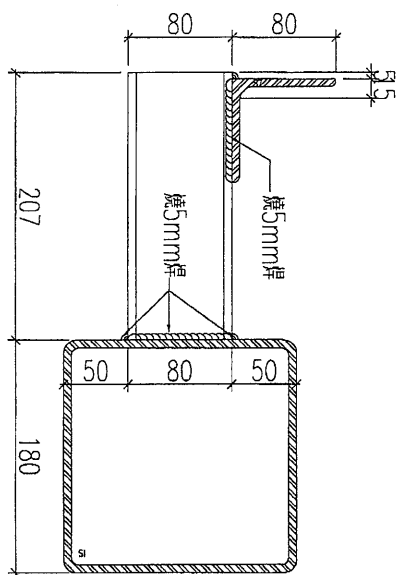
美特鋁質 有限公司
MIDI Aluminium Fabricator Ltd.

工程號 J-837 地盤 鐵塔平臺

加工數量：1件

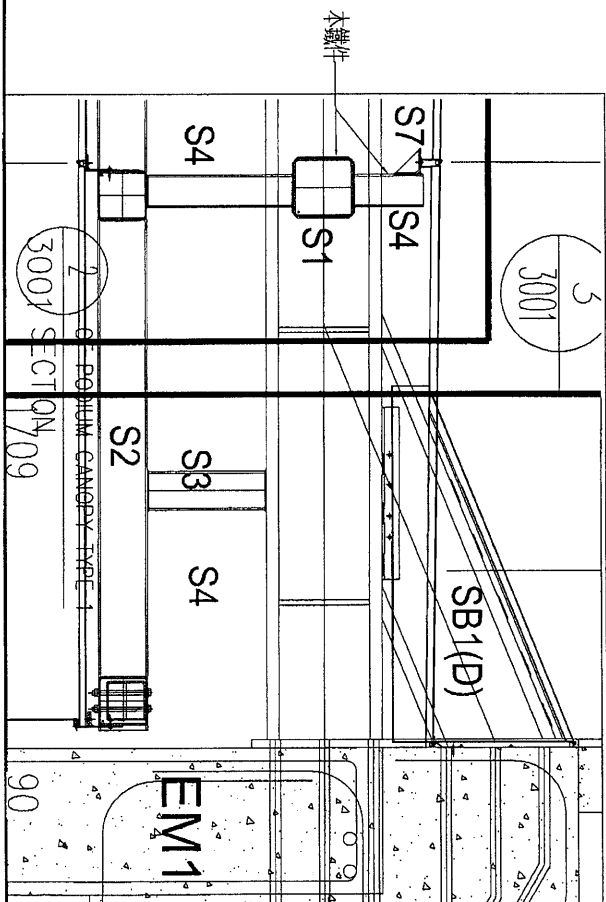
此鐵件暫不加工 可加工

MR 11/4



737.5 (180x180x6.3mm鐵通長度)

653.7 (80x80x6mm鐵角長度)



名稱	鐵件加工圖	制圖	黃漢卿	2019.1.15	修改	
材料	180X180X6.3通+80x80x6.3通+80x80x6鐵角	復核	王禮秋	2019.1.15	日期	
顏色	熱浸鋅	批准			圖號	YP-S1-TH1b

9.31

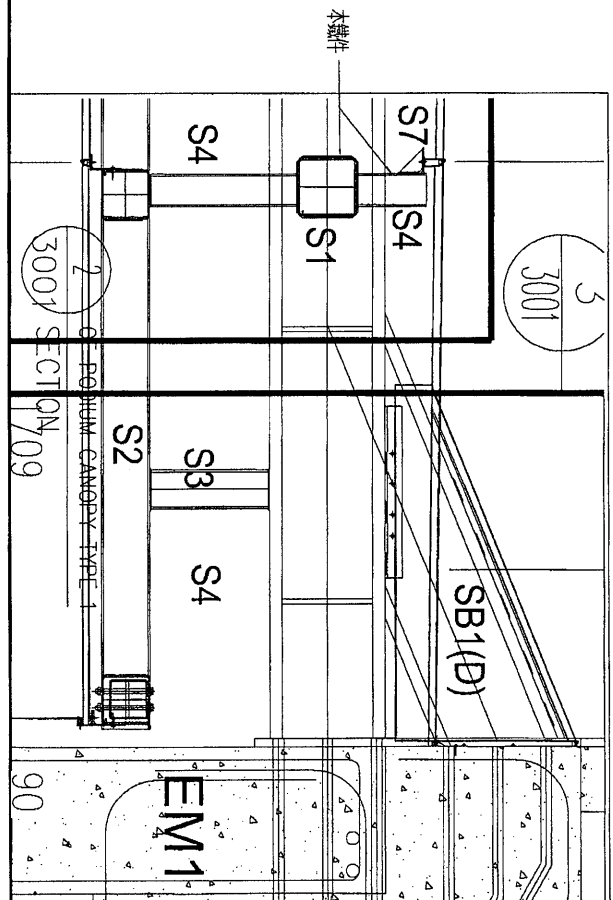
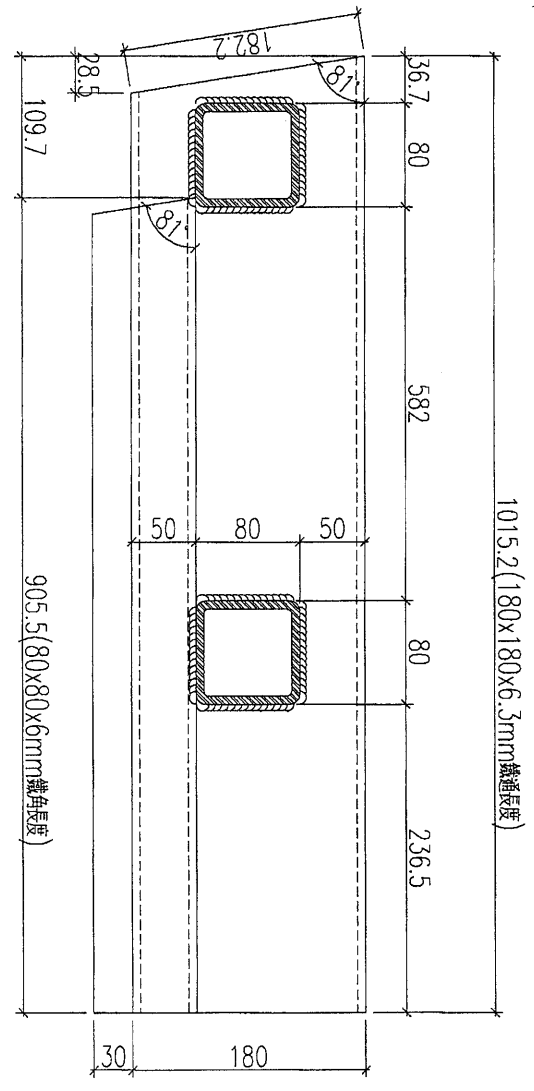
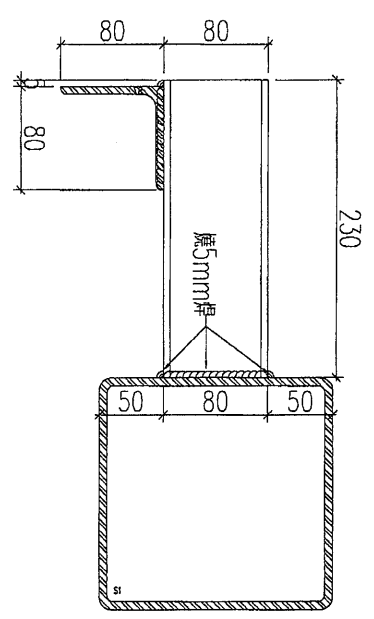
EG-DWG3

美特鋁質 有限公司
MIDI Aluminium Fabricator Ltd.

工程號	J-837	地盤	觀塘平臺
-----	-------	----	------

加工數量：1件
此鐵件暫停加工

可加工
PK 11/4



名稱	鐵件加工圖	制圖	黃漢卿	2019.1.15	修改	
材料	180X180X6.3通+80x80x6.3通+80x80x6鐵角	復核	王禮秋	2019.1.15	日期	
顏色	熱浸鋅	批准			圖號	YP-S1-TH1c

5/6

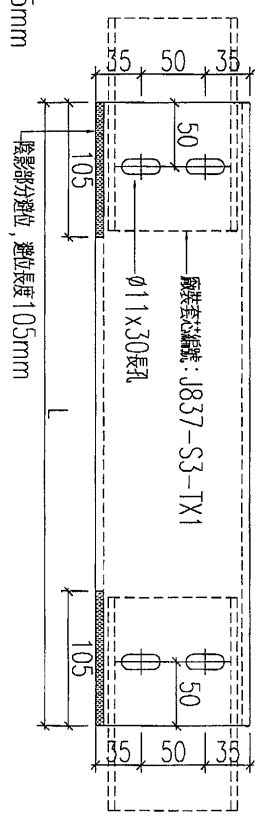
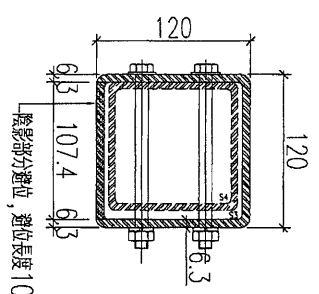
EG-DWG3

美特鋁質 有限公司
MIDI Aluminium Fabricator Ltd.

工程號 J-837 地盤 觀塘平臺

此鐵件暫停加工 可加工 1/4 份

鐵件編號	數量	長度L
YP-S3-TH3	4	4391
YP-S3-TH3g	3	4391
YP-S3-TH4	1	4111
YP-S3-TH5	1	4670.5
YP-S3-TH11	2	2461.5
YP-S3-TH12	1	2461.5



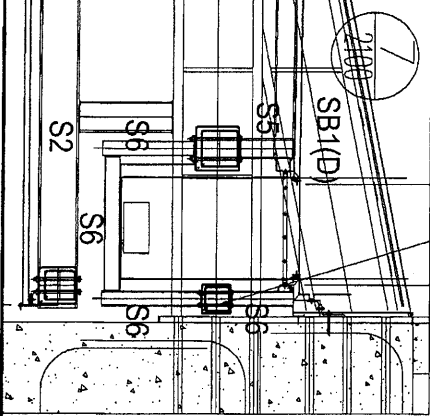
名稱	鐵件加工圖	制圖	黃漢卿	2019.1.15	修改		
材料	120x120x6.3鐵板	復核	王禮秋	2019.1.15	日期		
顏色	熱浸鋅	批准			圖號	YP-S3-H3	

EG-DWG3

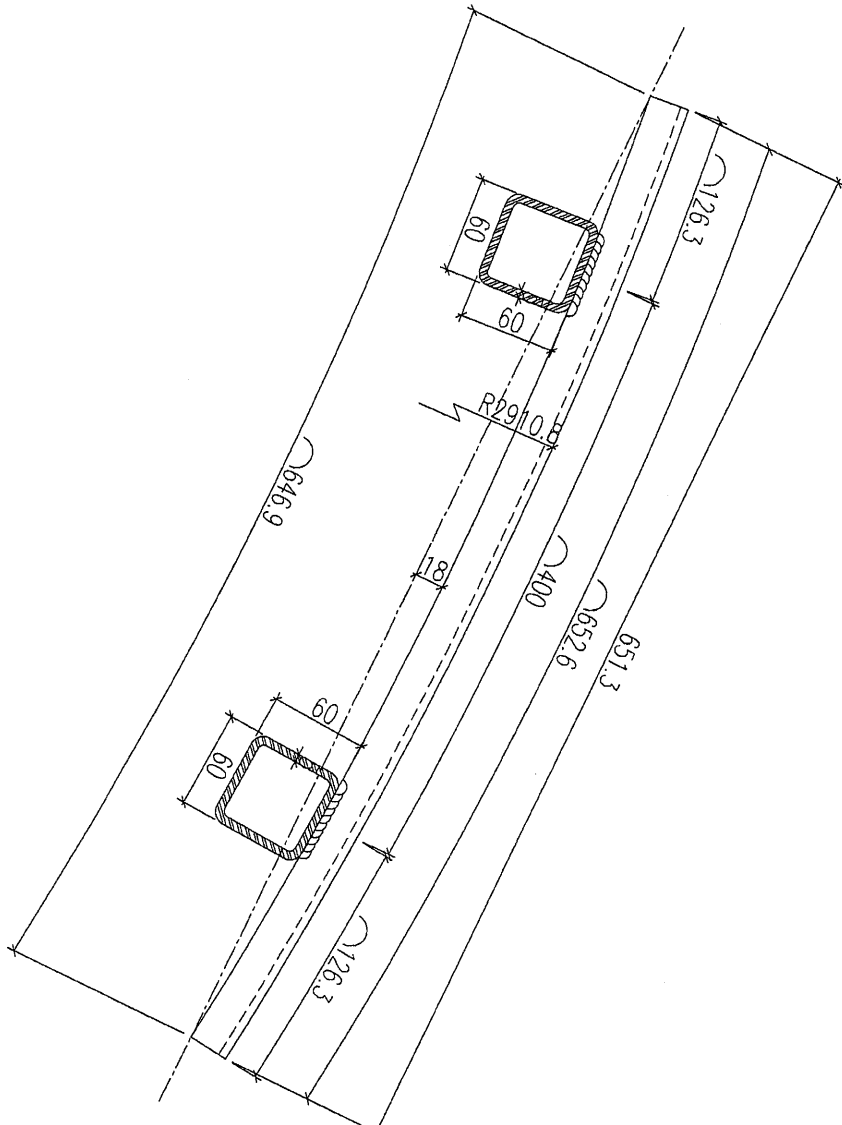
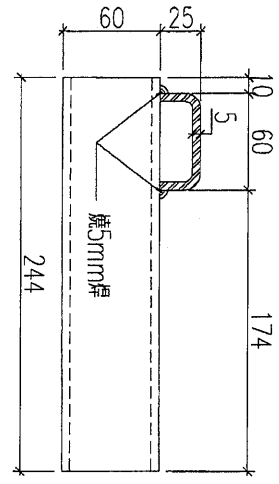


美特鋁質 有限公司
MIDI Aluminium Fabricator Ltd.

工程號	J-837	地盤	觀塘平臺
-----	-------	----	------



本件



加工數量：1件

墊通高度需地盤復尺后加工 可加工 1/4件

名稱	鐵件加工圖	制圖	黃漢卿	2019.1.15	修改		
材料	80x80x5鐵板+60x25x5鐵槽	復核	王禮秋	2019.1.15	日期		
顏色	熱浸鋅	批准			圖號	YP-S6-H7q	

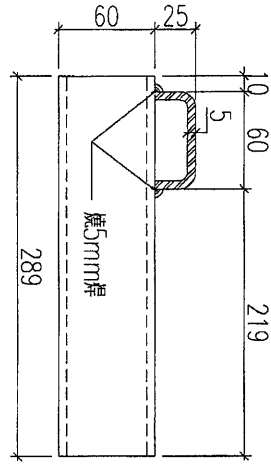
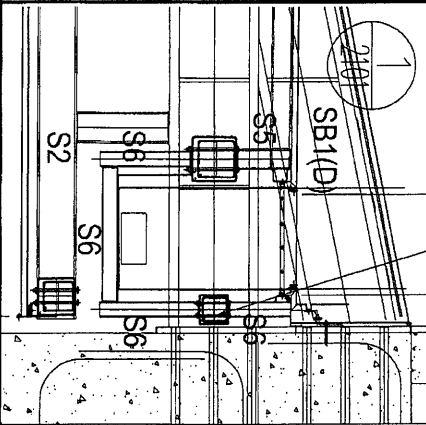
18

EG-DWG3

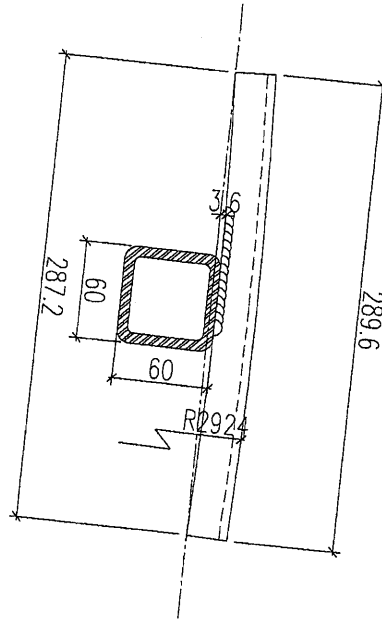


美特鋁質 有限公司
MIDI Aluminium Fabricator Ltd.

工程號 J-837 地盤 觀塘平臺



加工數量：1件
墊通高度需地盤復尺后加工
可加工
1/4份



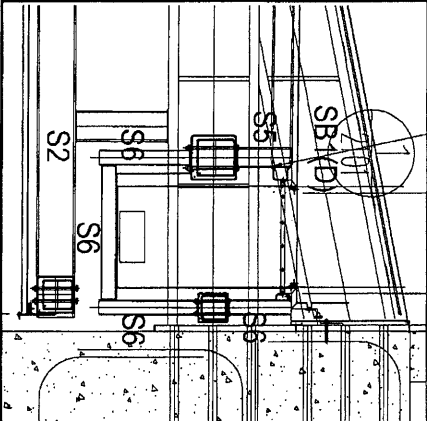
名稱	鐵件加工圖	制圖	黃漢卿	2019.1.15	修改		
材料	80x80x5鐵通+60x25x5鐵槽	復核	王禮秋	2019.1.15	日期		
顏色	熱浸鋅	批准			圖號	YP-S6-H8g	

EG-DWG3

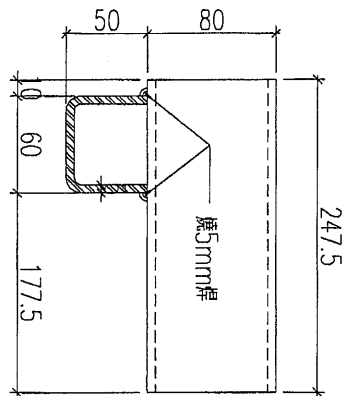


美特鋁質 有限公司
MIDI Aluminium Fabricator Ltd.

工程號	J-837	地盤	觀塘平臺
-----	-------	----	------



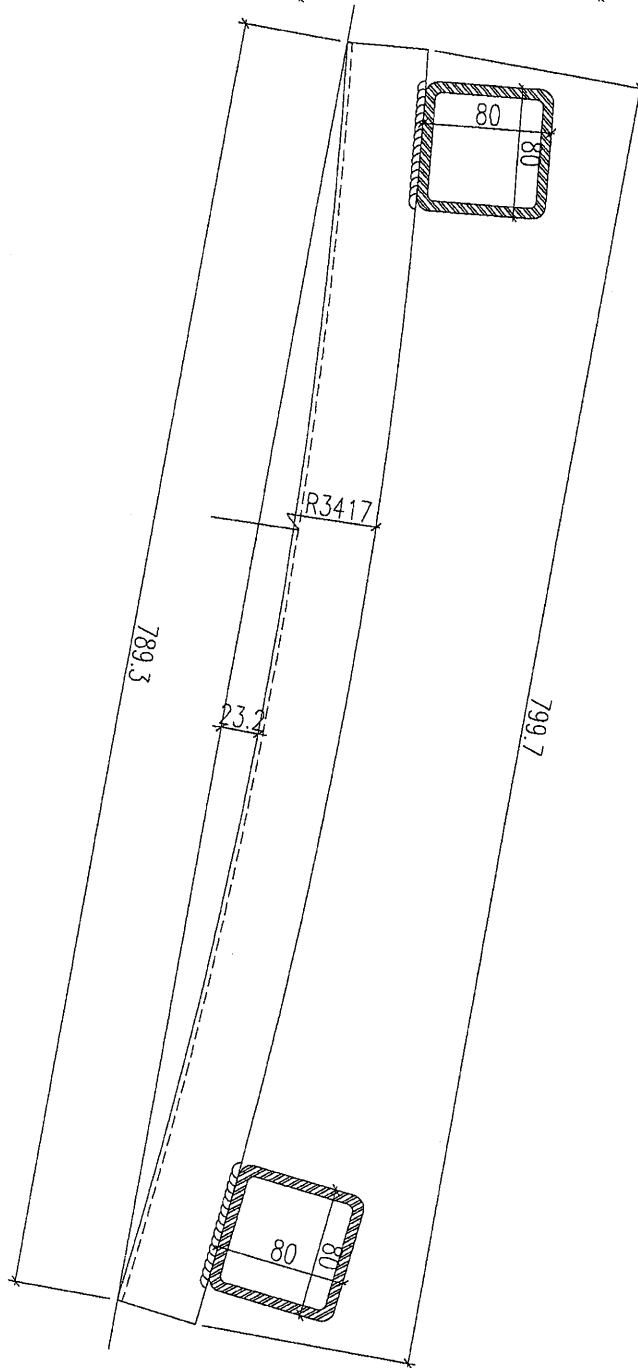
本件



加工數量：1件

墊通高度需地盤復尺后加工

可加工

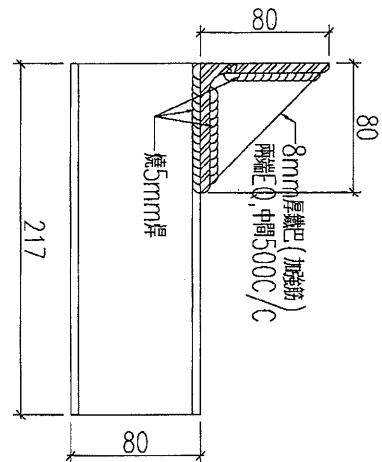
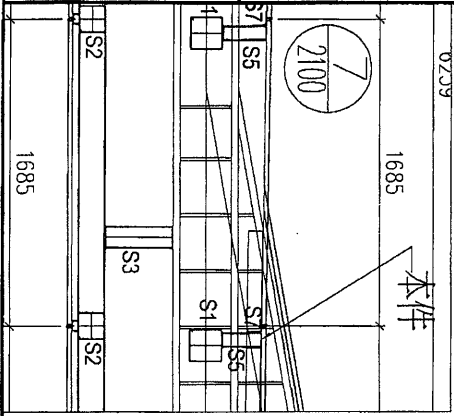


名稱	鐵件加工圖	制圖	黃漢卿	2019.1.15	修改		
材料	80x80x5鐵通+60x50x5鐵槽	復核	王禮秋	2019.1.15	日期		
顏色	熱浸鋅	批准			圖號	YP-S5-H8f	

EG-DWG3

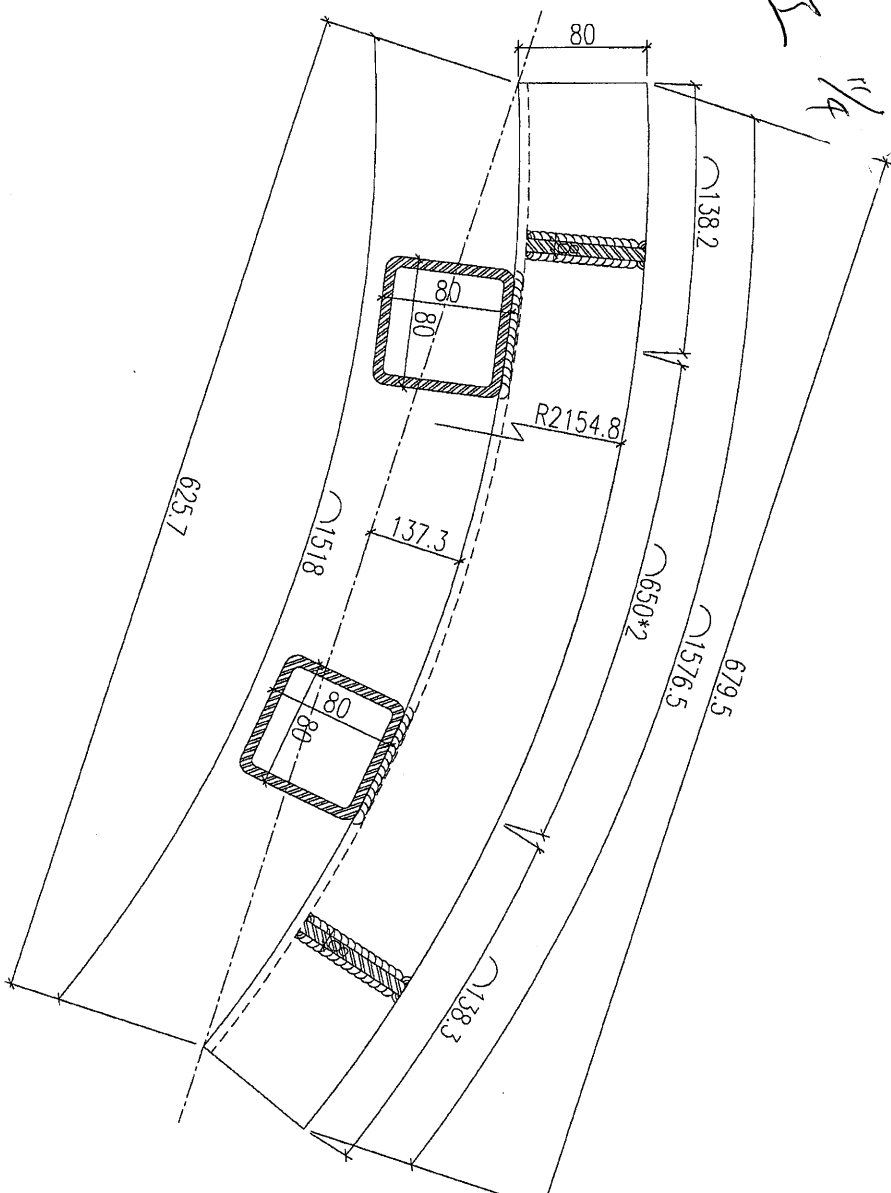
美特鋁質 有限公司
MIDI Aluminium Fabricator Ltd.

工程號	J-837	地盤	觀塘平臺
-----	-------	----	------



加工數量：1件
墊通高度需地盤復尺后加工

可加工



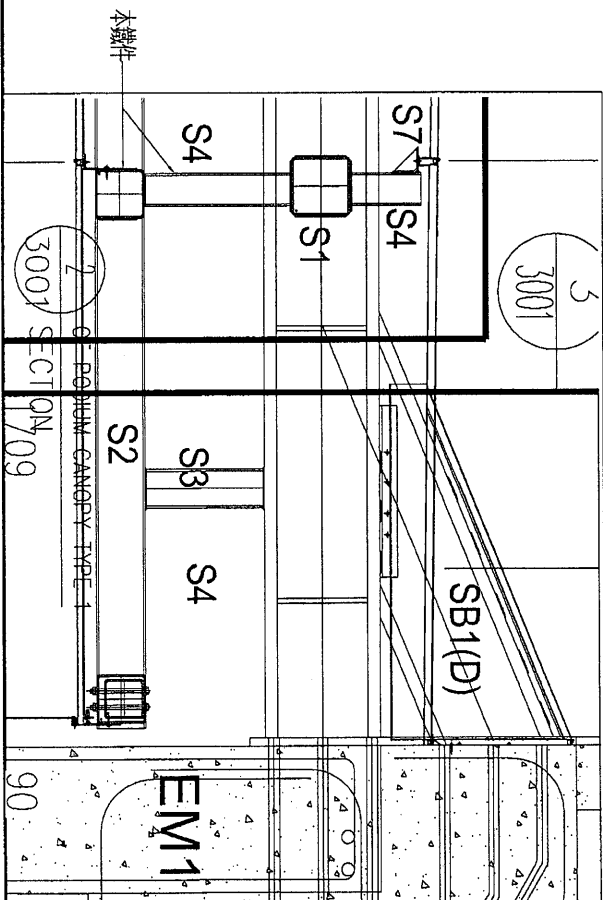
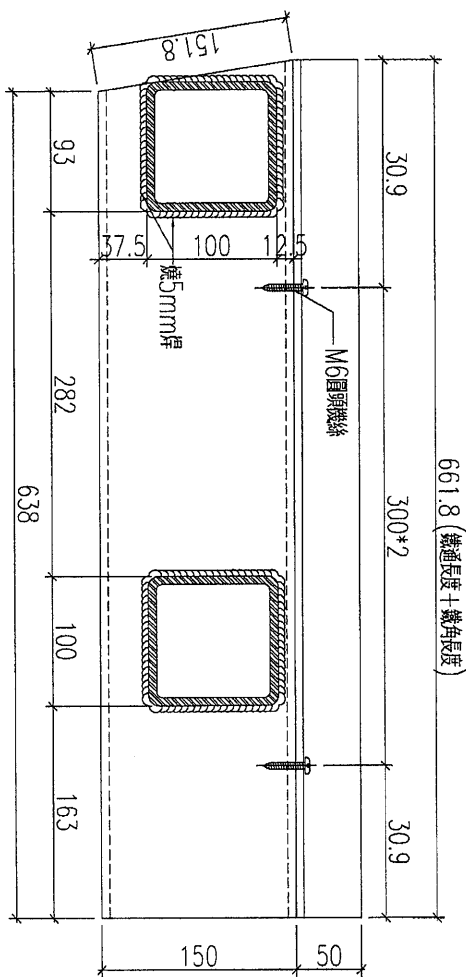
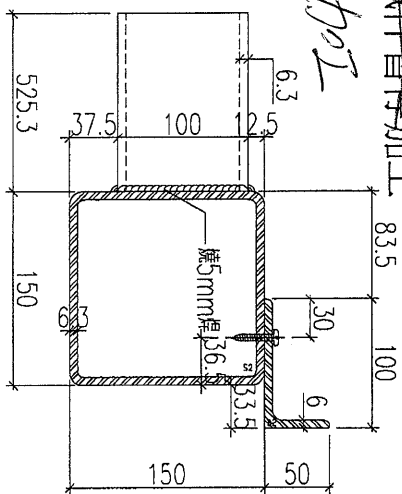
名稱	鐵件加工圖	制圖	黃漢卿	2019.1.15	修改	
材料	80x80x5鐵通+80x80x6mm鐵片	復核	王禮秋	2019.1.15	日期	
顏色	熱浸鋅	批准			圖號	YP-S5-H8e

美特鋁質 有限公司
MIDI Aluminium Fabricator Ltd.

工程號 J-837 地盤 觀塘平臺

加工數量：1件

此鐵件暫停加工
可加工



名稱	鐵件加工圖	制圖	黃漢卿	2019.1.15	修改	
材料	150X150X6.3邊+100x100x6.3邊+100x50x6鐵片	復核	王禮秋	2019.1.15	日期	
顏色	熱浸鋅	批准			圖號	YP-S2-BH1b

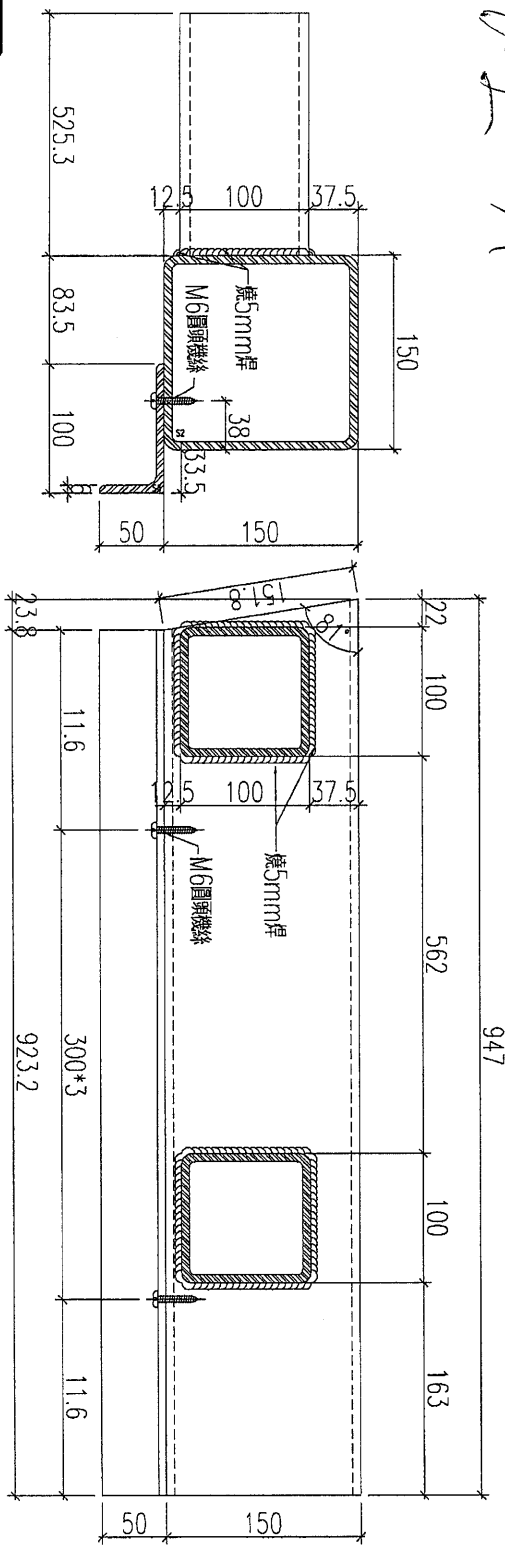
EG-DWG3

 美特鋁質 有限公司
MIDI Aluminium Fabricator Ltd.

工程號	J-837	地盤	觀塘平臺
-----	-------	----	------

加工數量：1件

此鐵件暫停加工
加工 1/4



名稱	鐵件加工圖	制圖	黃漢卿	2019.1.15	修改		
材料	150X150X6.3通+100x100x6.3通+100x50x6.3通	復核	王禮秋	2019.1.15	日期		
顏色	熱浸鋅	批准			圖號	YP-S2-BH1c	

12104

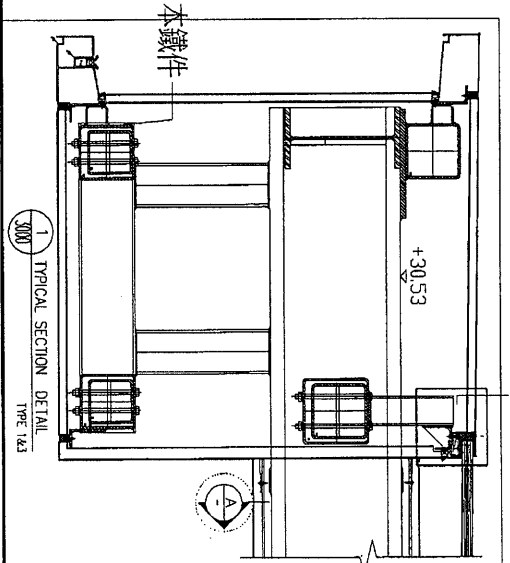
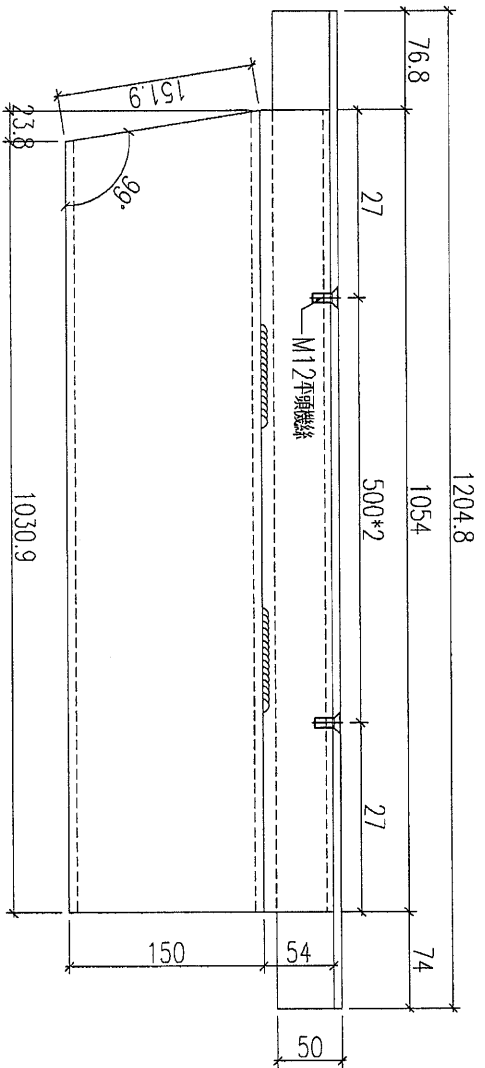
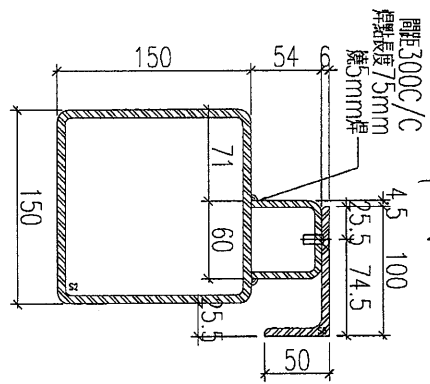
EG-DWG3

美特鋁質 有限公司
MIDI Aluminium Fabricator Ltd.

工程號	J-837	地盤	觀塘平臺
-----	-------	----	------

加工數量：1件

此鐵件暫停加工
可加工 1/4 5/8



名稱	鐵件加工圖	制圖	黃漢卿	2019.1.15	修改		
材料	150X150X6.3鐵+100x50x6角+60x54x5鐵	復核	王禮秋	2019.1.15	日期		
顏色	熱浸鋅	批准			圖號	YP-S2-BH1d	