

工程指示 / 要求簡箋(E.I.)

工程指示編號：EI / 0135 / 19

修改版次：E

工程編號：J837 平台

工程名稱：觀塘 裕民坊平台

工程項目：地盤用鐵件加工圖(大雨棚)

收件人：Maggie

發件人：Leung Hin Wai

日期：19/3 / 2019

要求提供 / 確認 事項：

- | | | |
|------------------------------------|-------------------------------------|-------------------------------|
| <input type="checkbox"/> 初步鋁料 B.M. | <input type="checkbox"/> 加工拆圖，然後生產 | <input type="checkbox"/> 尺寸表 |
| <input type="checkbox"/> 正式鋁料 B.M. | <input type="checkbox"/> 技術上資料 / 指示 | <input type="checkbox"/> 報價 |
| <input type="checkbox"/> 配件 B.M. | <input type="checkbox"/> 樣辦或貨品說明書 | <input type="checkbox"/> 分判合約 |
| <input type="checkbox"/> 其他：_____ | | |

內容：

請按附頁加工。(由元孔改成長孔, 影響3百圖紙)

請在_____前完成上列要求。

附：-

1 + 3 頁

以上項目為：

- 原合約工程包 原合約工程加 / 減賬 新工程報價

原因：-

分發東莞各部門：

- () 生產技術總監 連附件 () 技術部 連附件 () 生產部 連附件 () 機械設計部 連附件
 () 採購部 連附件 () 生產統籌部 連附件
 () 質檢部 連附件 () 會計部 連附件 () 報關組 連附件 () 其他 _____ 連附件

分發香港各部門：

- () 行政部 連附件 () 會計部 連附件 () 統籌部 連附件 (/) 工程部地盤科文(柄) 連附件
 () 採購部 連附件 () QS 部 連附件 () 維修部 連附件 () 其他 _____ 連附件

傳遞編號：

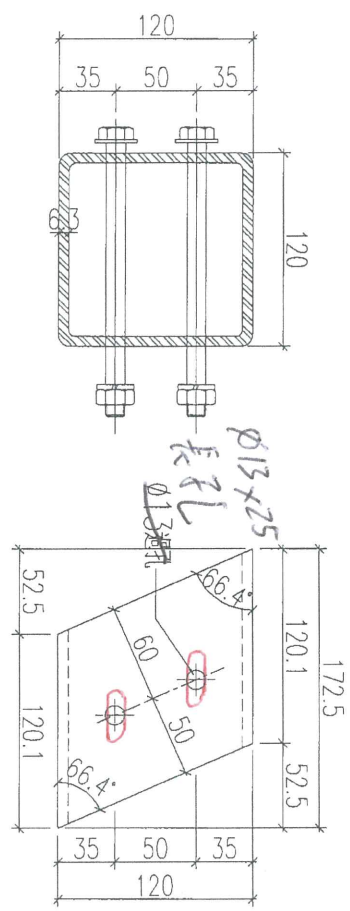
發件人簽署：

項目經理簽署：

EG-DWG3

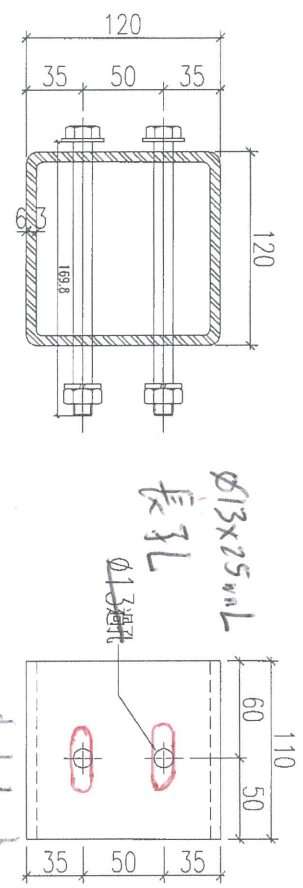
美特鋁質 有限公司
MIDI Aluminium Fabricator Ltd.

工程號 J-837 地盤 觀塘平臺



編號: J837-S2-TX2
加工數量: 3支 (預多一支)

12.5 12.5



編號: J837-S2-TX1
加工數量: 150 (預多5個)

12.5 37.5

FI/0135

名稱	鐵件加工圖	制圖	黃漢卿	2019.1.15	修改	A	
材料	120x120x6.3mm厚鐵	復核	王禮秋	2019.1.15	日期	19/3	
顏色	熱浸鋅	批准			圖號	J837-S2-TX1	

EG-DWG3



美特鋁質 有限公司
MIDI Aluminium Fabricator Ltd.

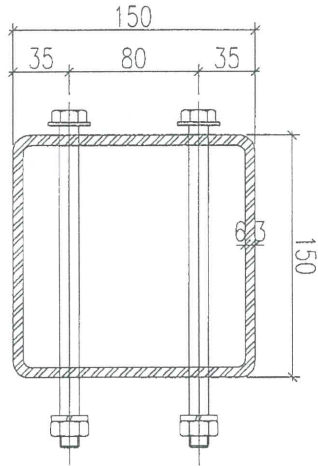
工程號

J-837

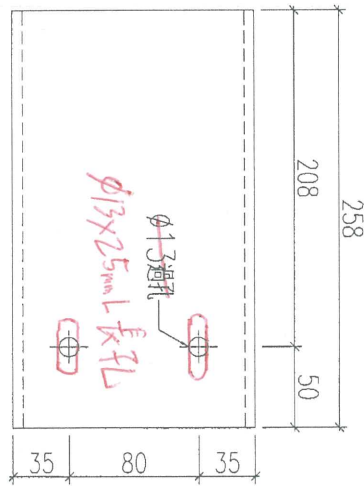
地盤

觀塘平臺

加工數量：105件(預多6件)



EI/0135



12.5
12.5
37.5

名稱	鐵件加工圖	制圖	黃漢卿	2019.1.15	修改	A		
材料	150x150x6.3厚鐵板	復核	王禮秋	2019.1.15	日期	19/3		
顏色	熱浸鋅	批准			圖號	J837-S1-TX1		

EG-DWG3



美特鋁質 有限公司
MIDI Aluminium Fabricator Ltd.

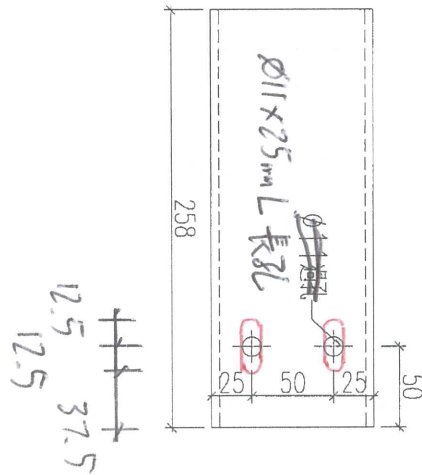
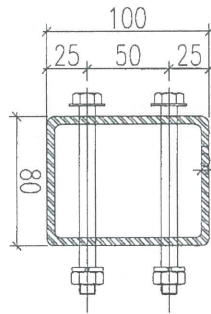
工程號

J-837

地盤

觀塘平臺

加工數量：30件



名稱	鐵件加工圖	制圖	黃漢卿	2019.1.15	修改	A		
材料	100x100x6.3鋁	復核	王禮秋	2019.1.15	日期	19/3		
顏色	熱浸鋅	批准			圖號	J837-S3-TX1		