



工程指示 / 要求簡箋(E.I.)

工程指示編號：EI / 0135 / 19

修改版次：D

工程編號：J837 平台

工程名稱：觀塘 裕民坊平台

工程項目：地盤用鐵件加工圖(大雨棚)

收件人：Maggie

發件人：Leung Hin Wai

日期：8/3 2019 下午

要求提供 / 確認 事項：

- | | | |
|------------------------------------|-------------------------------------|-------------------------------|
| <input type="checkbox"/> 初步鋁料 B.M. | <input type="checkbox"/> 加工拆圖，然後生產 | <input type="checkbox"/> 尺寸表 |
| <input type="checkbox"/> 正式鋁料 B.M. | <input type="checkbox"/> 技術上資料 / 指示 | <input type="checkbox"/> 報價 |
| <input type="checkbox"/> 配件 B.M. | <input type="checkbox"/> 樣辦或貨品說明書 | <input type="checkbox"/> 分判合約 |
| <input type="checkbox"/> 其他：_____ | | |

內容：

請按附頁加工。

請在 _____ 前完成上列要求。

附： - 1 + 3 頁

以上項目為：

原合約工程包

原合約工程加 / 減賬

新工程報價

原因：-

分發東莞各部門：

- () 生產技術總監 連附件 () 技術部 連附件 () 生產部 連附件 () 機械設計部 連附件
 () 採購部 連附件 () 生產統籌部 連附件
 () 質檢部 連附件 () 會計部 連附件 () 報關組 連附件 () 其他 _____ 連附件

分發香港各部門：

- () 行政部 連附件 () 會計部 連附件 () 統籌部 連附件 (/) 工程部地盤科文(柄) 連附件
 () 採購部 連附件 () QS 部 連附件 () 維修部 連附件 () 其他 _____ 連附件

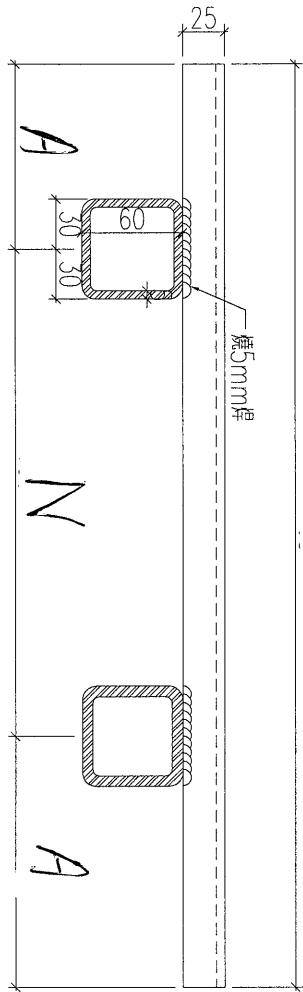
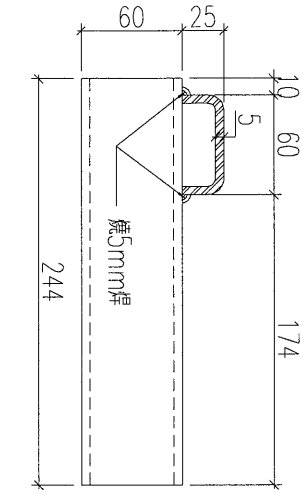
傳遞編號：

發件人簽署：

項目經理簽署：

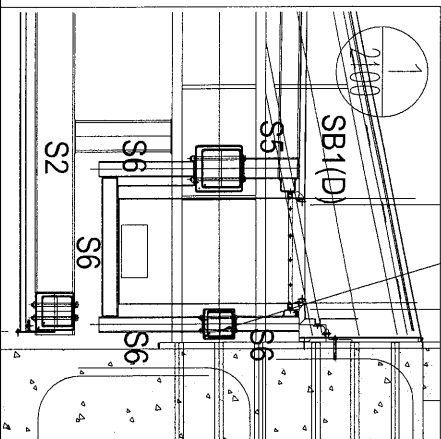
工程號 J-837 地盤 觀塘平臺

鐵件編號	數量	長度L	N	A	分格
YP-S6-H2	1	4369	x	4	4729
YP-S6-H3	5	4369	x	4	4729
YP-S6-H4	1	4089	x	4	4449
YP-S6-H11	2	2440	x	2	2800
YP-S6-H12	1	2440	x	2	2800
YP-S6-H13	1	2409	x	2	2800



長度L

EM/0135/19 D 版次



本件

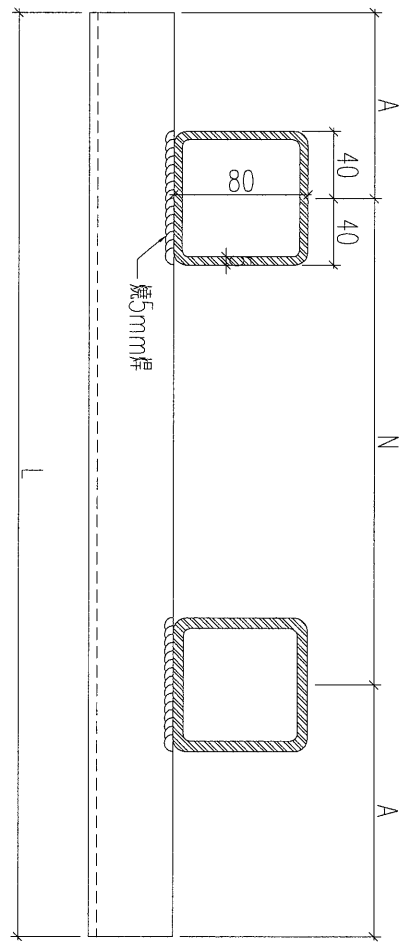
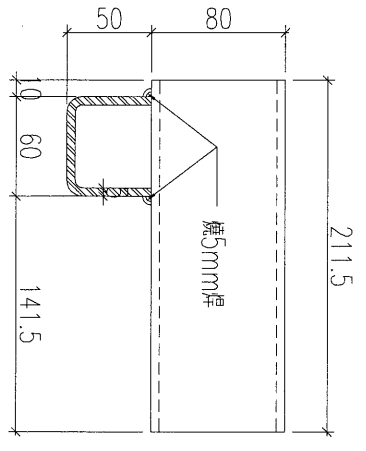
名稱	鐵件加工圖	制圖	黃漢卿	2019.1.15	修改	A	B
材料	60x60x5鐵通+60x25x5鐵槽	復核	王禮秋	2019.1.15	日期	2019.3.4	2019.3.8
顏色	熱浸鋅	批准			圖號	YP-S6-H2	



美特鋁質 有限公司
MIDI Aluminium Fabricator Ltd.

工程號	J-837	地盤	觀塘平臺
-----	-------	----	------

鐵件編號	數量	長度L	N	A
YP-S5-H11a	2	2795	x 2	397.5
YP-S5-H12a	1	2795	x 2	397.5
YP-S5-H13a	1	2550	x 2	275



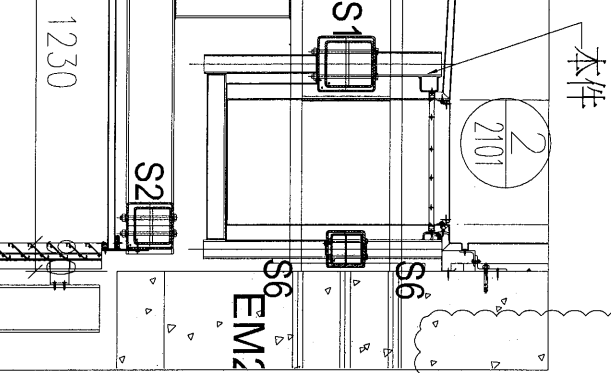
EI/0135/19 D版次新增

名稱	鐵件加工圖	制圖	黃漢卿	2019.1.15	修改		
材料	80x80x5鐵槽+60x50x5鐵槽	復核	王禮秋	2019.1.15	日期		
顏色	熱浸鋅	批准			圖號	YP-S5-H3a	

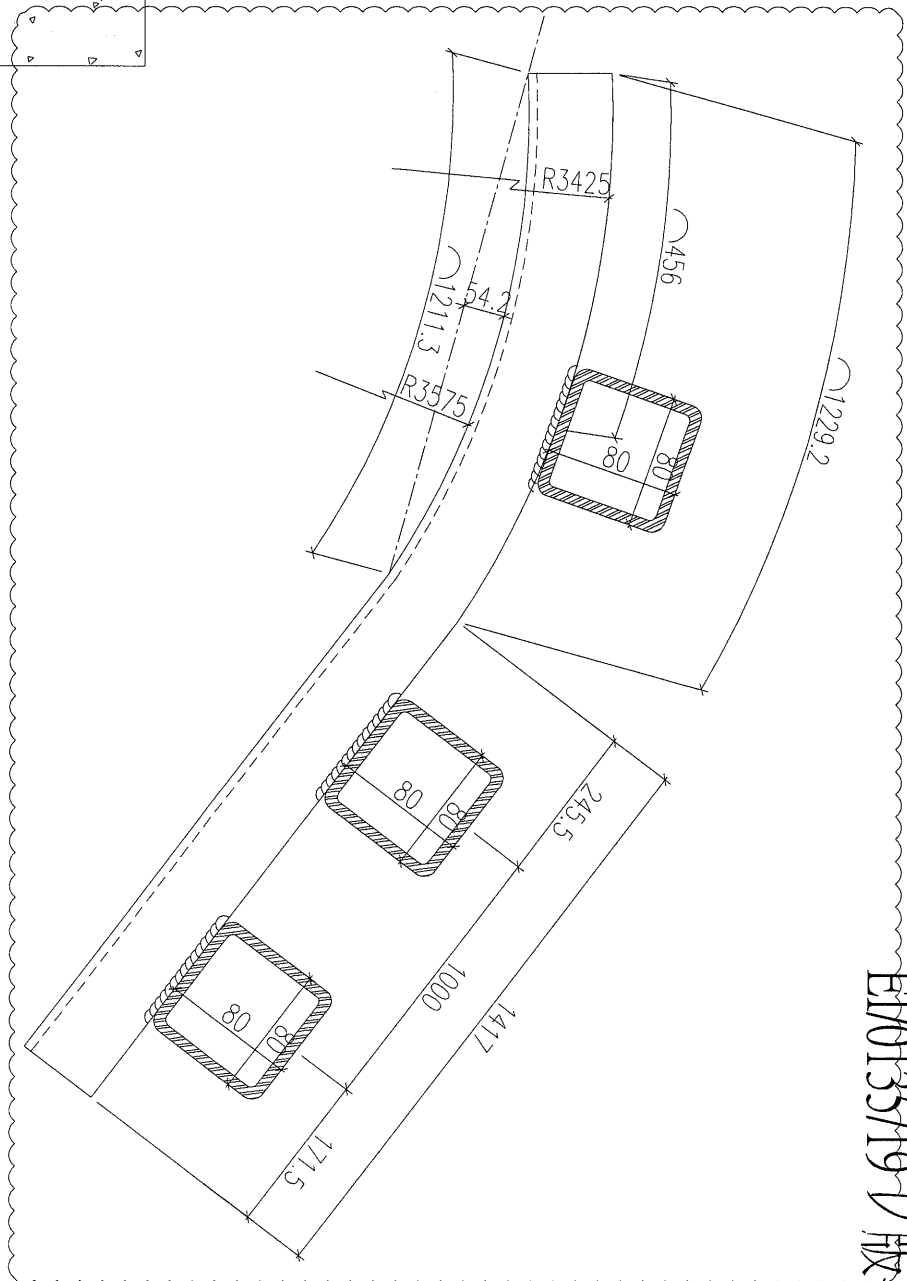


美特鋁質 有限公司
MIDI Aluminium Fabricator Ltd.

工程號 J-837 地盤 觀塘平臺



本件



加工數量：1件

EM10135/19-D 版次

名稱	鐵件加工圖	制圖	黃漢卿	2019.1.15	修改	A		
材料	80x80x5鐵通+60x50x5鐵槽	復核	王禮秋	2019.1.15	日期	2019.3.8		
顏色	熱浸鋅	批准			圖號	YP-S5-H10a		