



工程指示 / 要求簡箋(E.I.)

工程指示編號：EI / 0135 / 19

修改版次：C

工程編號：J837 平台

工程名稱：觀塘 裕民坊平台

工程項目：地盤用鐵件加工圖(大雨棚)

收件人：Maggie

發件人：Leung Hin Wai

日期：8/3 2019

要求提供 / 確認 事項：

- | | | |
|------------------------------------|-------------------------------------|-------------------------------|
| <input type="checkbox"/> 初步鋁料 B.M. | <input type="checkbox"/> 加工拆圖，然後生產 | <input type="checkbox"/> 尺寸表 |
| <input type="checkbox"/> 正式鋁料 B.M. | <input type="checkbox"/> 技術上資料 / 指示 | <input type="checkbox"/> 報價 |
| <input type="checkbox"/> 配件 B.M. | <input type="checkbox"/> 樣辦或貨品說明書 | <input type="checkbox"/> 分判合約 |
| <input type="checkbox"/> 其他：_____ | | |

內容：

請按附頁加工。

請在_____前完成上列要求。

附：-

14 9 頁

以上項目為：

原合約工程包

原合約工程加 / 減賬

新工程報價

原因：-

分發東莞各部門：

- 生產技術總監 連附件
 技術部 連附件
 生產部 連附件
 機械設計部 連附件
 採購部 連附件
 生產統籌部 連附件
 質檢部 連附件
 會計部 連附件
 報關組 連附件
 其他 _____ 連附件

分發香港各部門：

- 行政部 連附件
 會計部 連附件
 統籌部 連附件
 工程部地盤科文(柄) 連附件
 採購部 連附件
 QS 部 連附件
 維修部 連附件
 其他 _____ 連附件

傳遞編號：

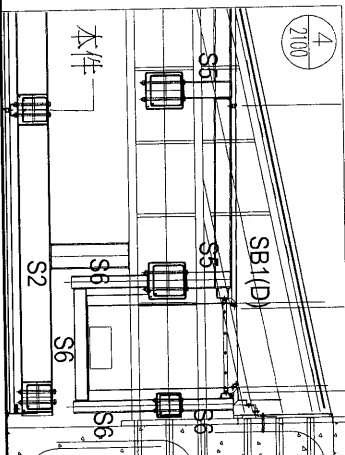
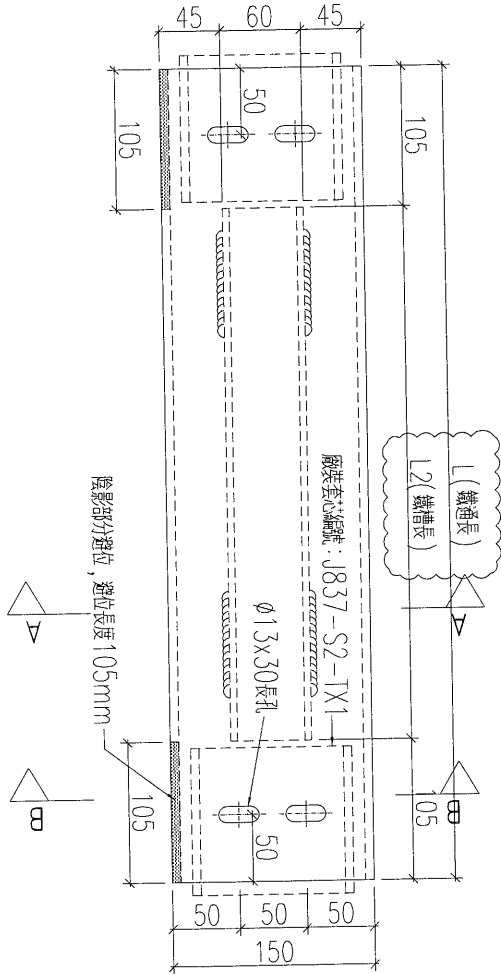
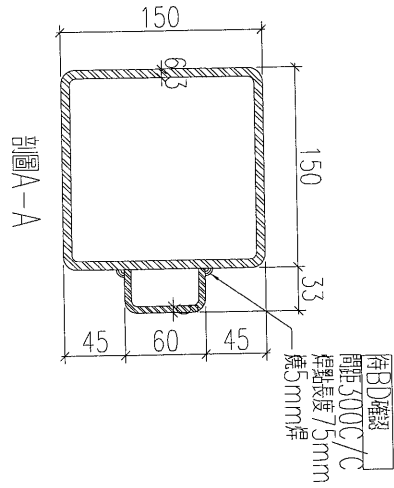
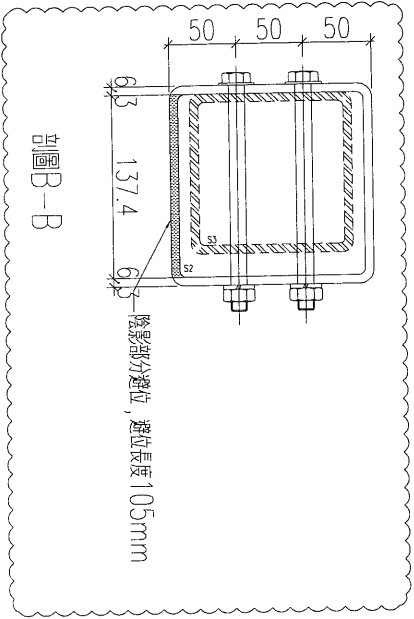
發件人簽署：

項目經理簽署：



工程號	J-837	地盤	觀塘平臺
-----	-------	----	------

鐵件編號	數量	長度L	L2	分格
YP-S2-BH3e	3	4559	4349	4729
YP-S2-BH5e	1	4839	4629	5009
YP-S2-BH6e	1	4559	4349	4729



EI0135/19 B版次

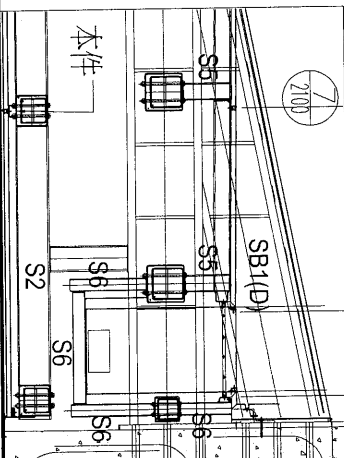
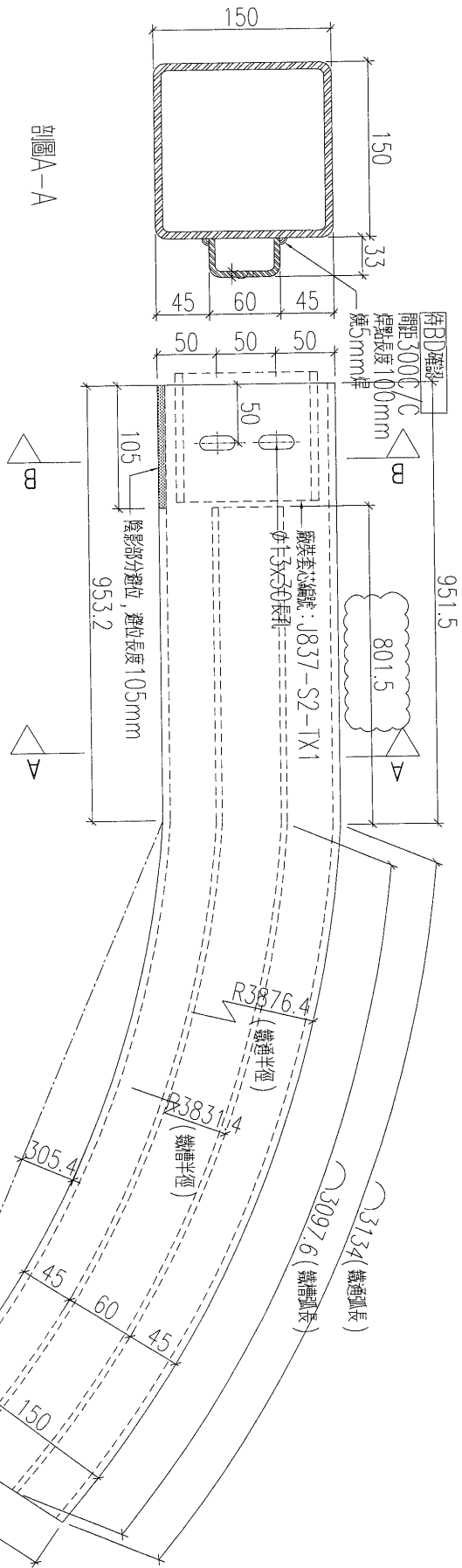
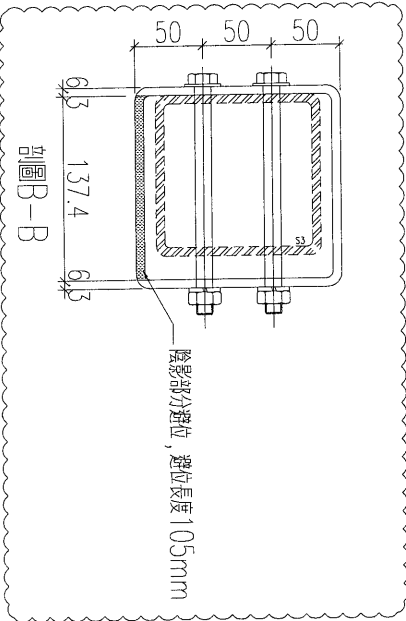
名稱	鐵件加工圖	制圖	黃漢卿	2019.1.15	修改	A
材料	150X150X6.3通+60x33x6mm鐵槽	復核	王禮秋	2019.1.15	日期	2019.3.6
顏色	熱浸鋅	批准			圖號	YP-S2-BH5e



美特鋁質 有限公司
MIDI Aluminium Fabricator Ltd.

工程號 J-837 地盤 觀塘平臺

加工數量：1件



EI/0135/19 B版次

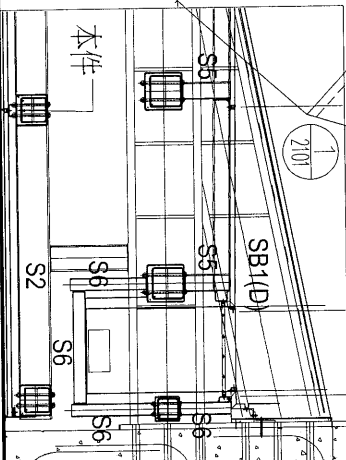
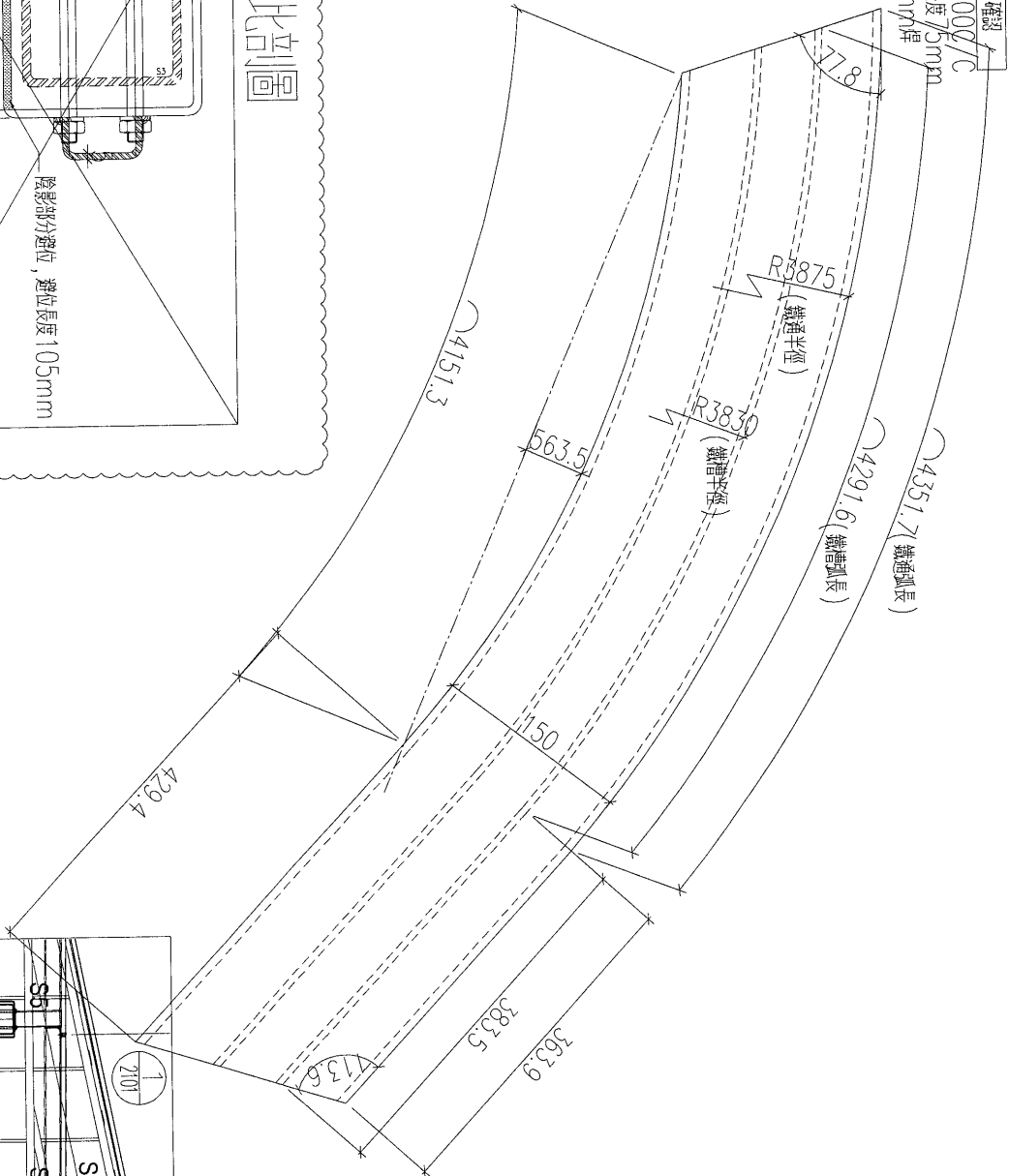
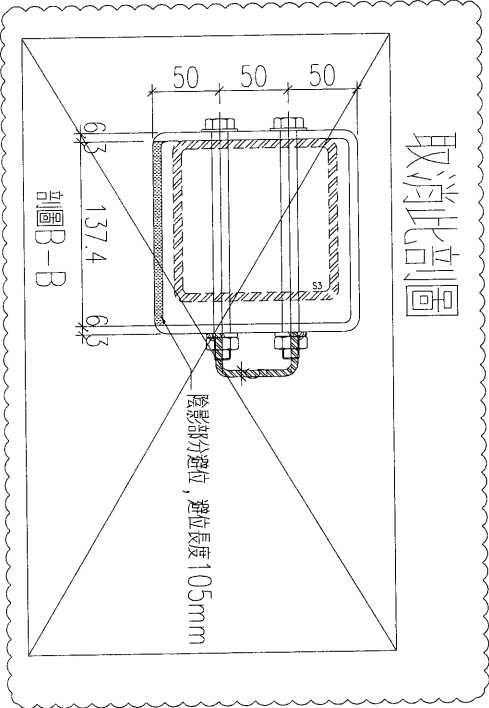
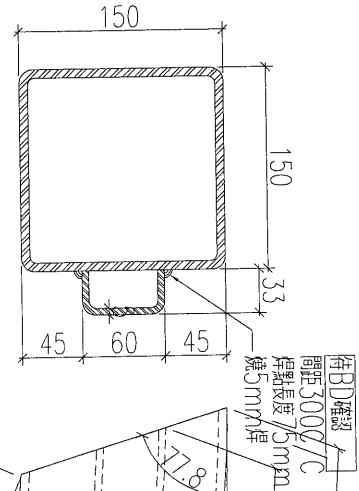
名稱	鐵件加工圖	制圖	黃漢卿	2019.1.15	修改	A	
材料	150X150X6.3槽+60x33x6mm鐵槽	復核	王禮秋	2019.1.15	日期	2019.3.6	
顏色	熱浸鋅	批准			圖號	YP-S2-BH7c	



美特鋁質 有限公司
MIDI Aluminium Fabricator Ltd.

工程號 J-837 地盤 觀塘平臺

加工數量：1件



EI/0135/19 B版次

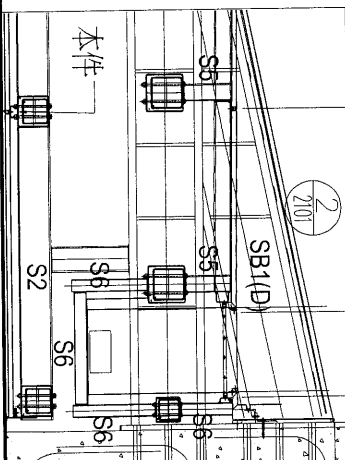
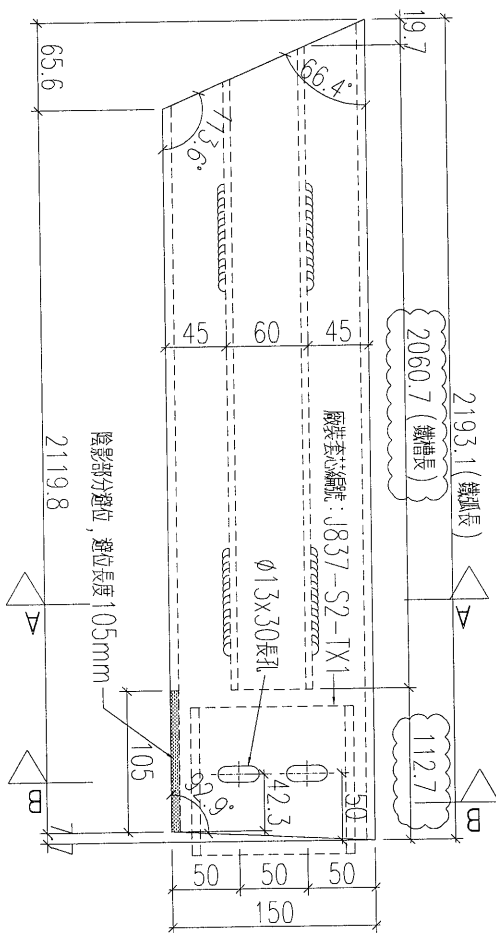
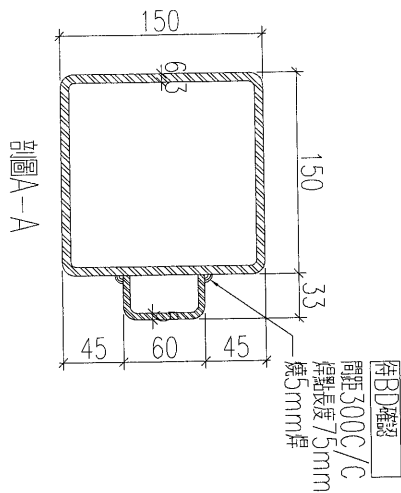
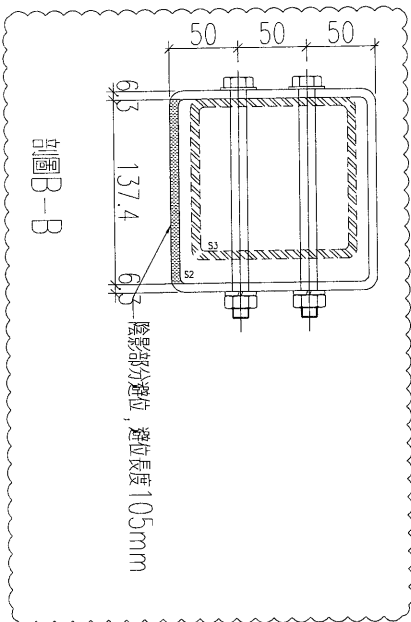
名稱	鐵件加工圖	制圖	黃漢卿	2019.1.15	修改	A	
材料	150X150X6.3通+60x33x6mm鐵槽	復核	王禮秋	2019.1.15	日期	2019.3.6	
顏色	熱浸鋅	批准			圖號	YP-S2-BH8c	



美特鋁質 有限公司
MIDI Aluminium Fabricator Ltd.

工程號 J-837 地盤 觀塘平臺

加工數量：1件



EI/0135/19 B版次

名稱	鐵件加工圖	制圖	黃漢卿	2019.1.15	修改	A
材料	150X150X6.3通+60x33x6mm鐵槽	復核	王禮秋	2019.1.15	日期	2019.3.6
顏色	熱浸鋅	批准			圖號	YP-S2-BH9a



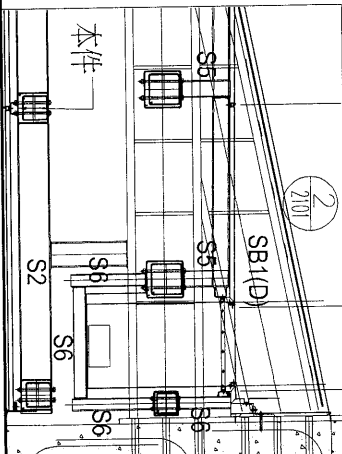
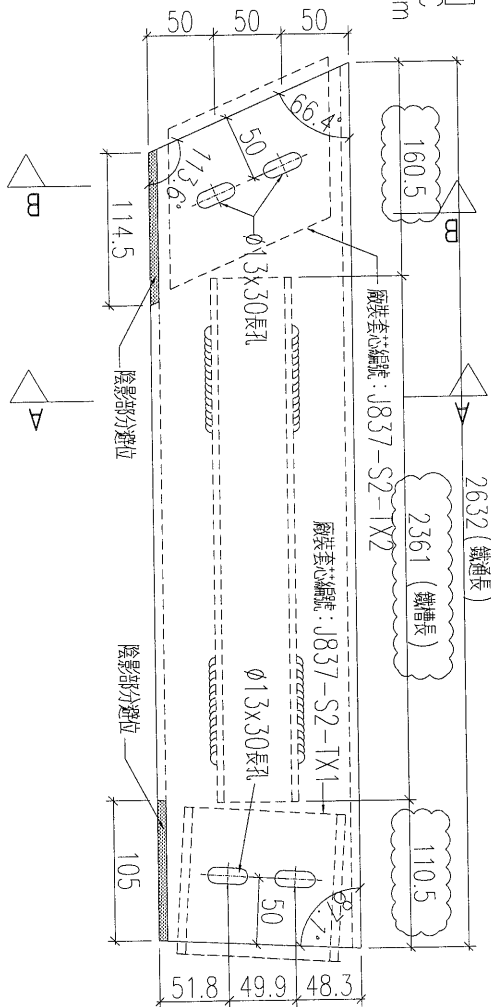
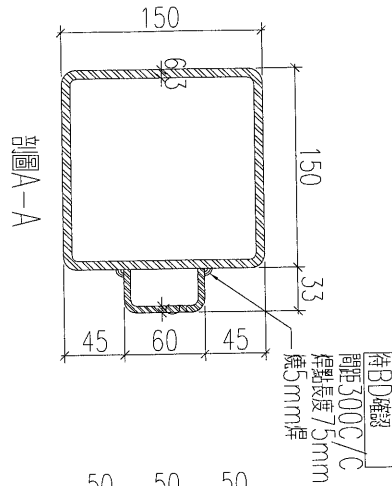
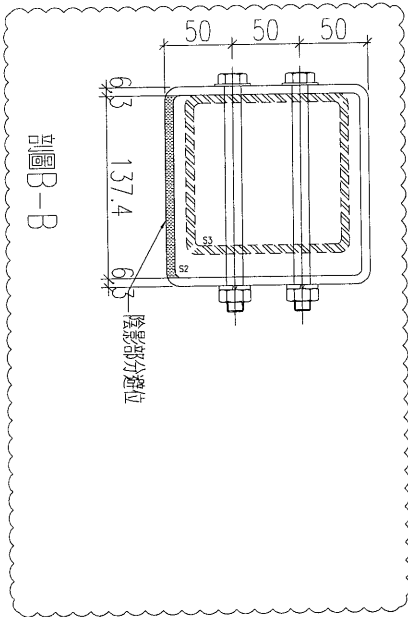
工程號

J-837

地盤

觀塘平臺

加工數量: 1件



EI/0135/19 B版次

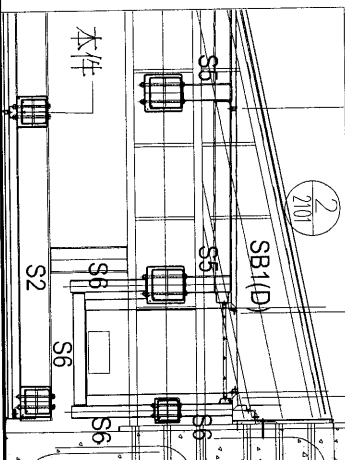
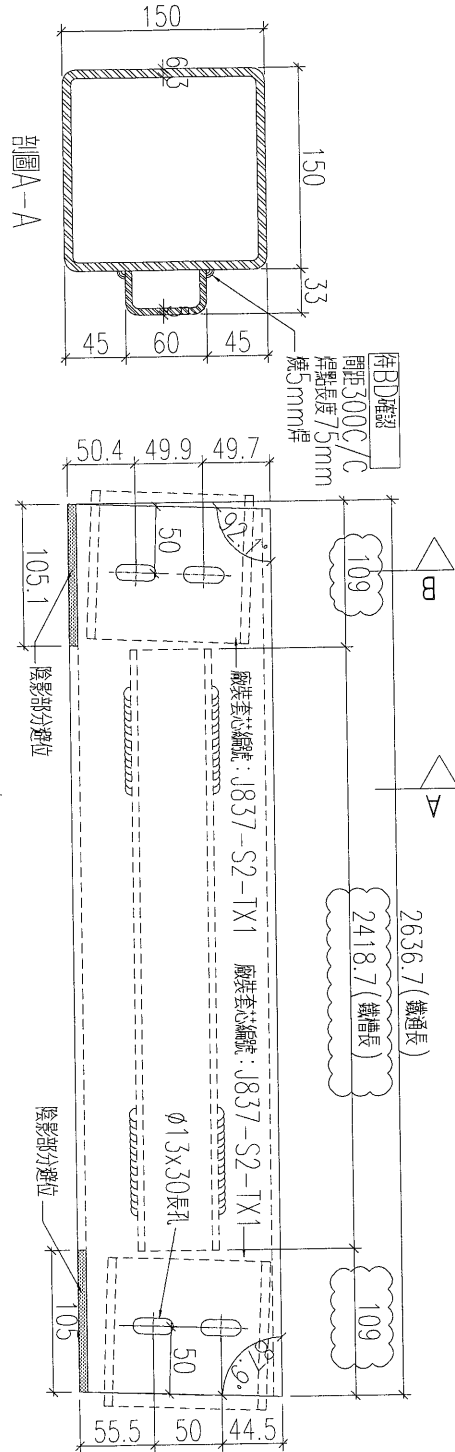
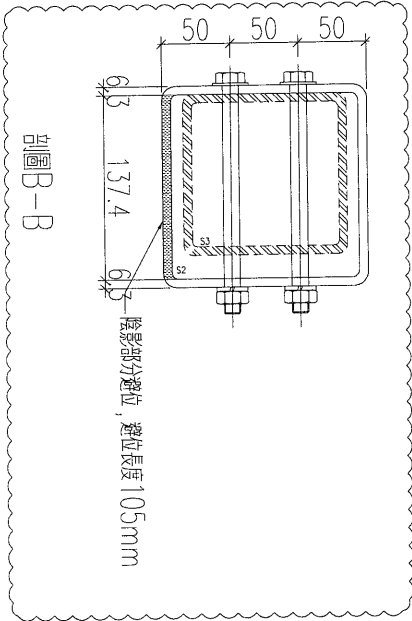
名稱	鐵件加工圖	制圖	黃漢卿	2019.1.15	修改	A	
材料	150X150X6.3通+60x33x6mm鐵	復核	王禮秋	2019.1.15	日期	2019.3.6	
顏色	熱浸鋅	批准			圖號	YP-S2-BH9b	



美特鋁質 有限公司
MIDI Aluminium Fabricator Ltd.

工程號 J-837 地盤 觀塘平臺

加工數量：1件



名稱	鐵件加工圖	制圖	黃漢卿	2019.1.15	修改	A	
材料	150X150X6.3通+60x33x6mm鐵	復核	王禮秋	2019.1.15	日期	2019.3.6	
顏色	熱浸鋅	批准			圖號	YP-S2-BH10b	

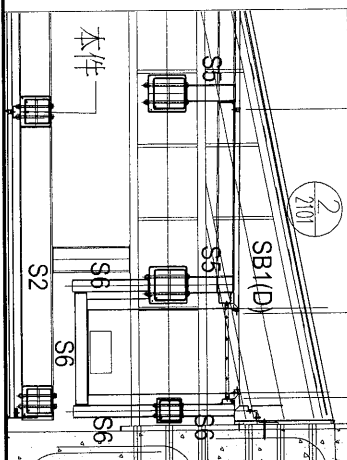
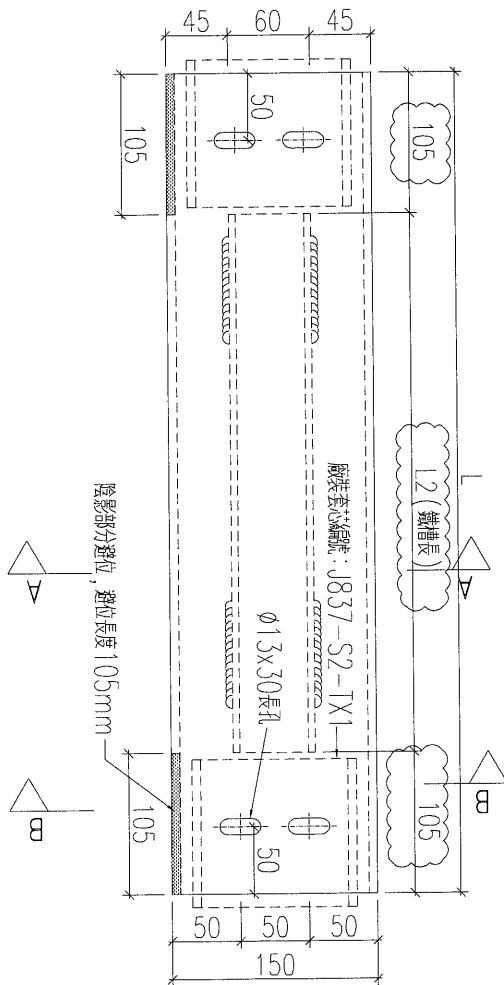
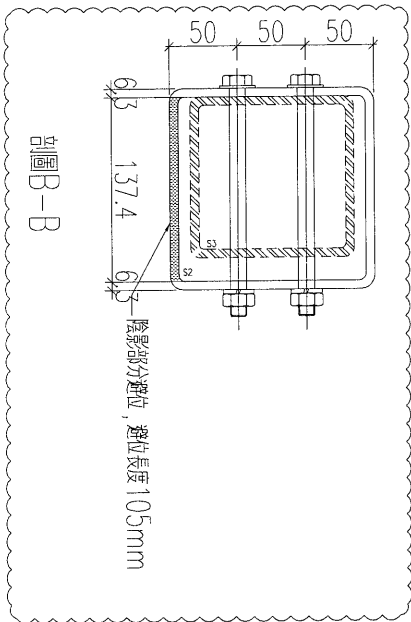
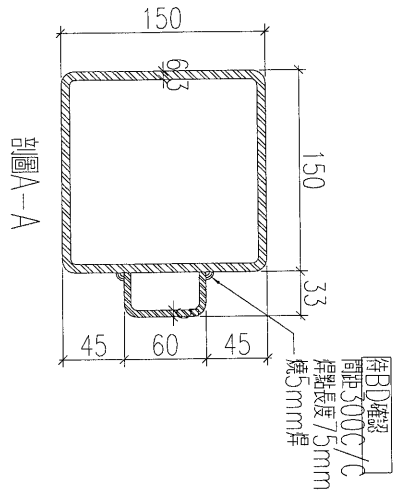
FI/0135/19 B版次



美特鋁質 有限公司
MIDI Aluminium Fabricator Ltd.

工程號 J-837 地盤 觀塘平臺

鐵件編號	數量	長度L	L2	分格
YP-S2-BH11b	2	2630	2420	2800
YP-S2-BH12b	1	2630	2420	2800



名稱	鐵件加工圖	制圖	黃漢卿	2019.1.15	修改	A	
材料	150X150X6.3通+60x33x6mm鐵槽	復核	王禮秋	2019.1.15	日期	2019.3.6	
顏色	熱浸鋅	批准			圖號	YP-S2-BH11b	

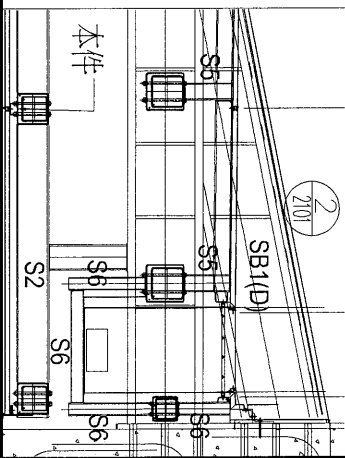
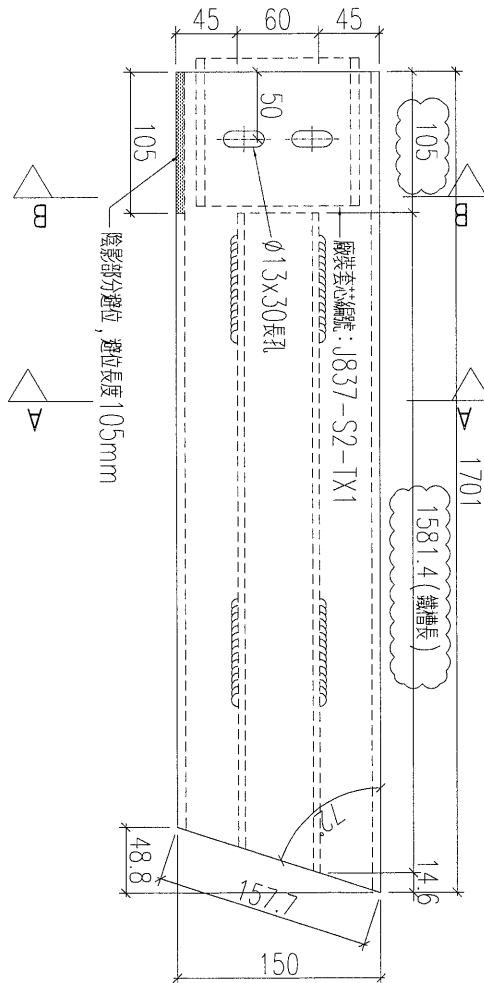
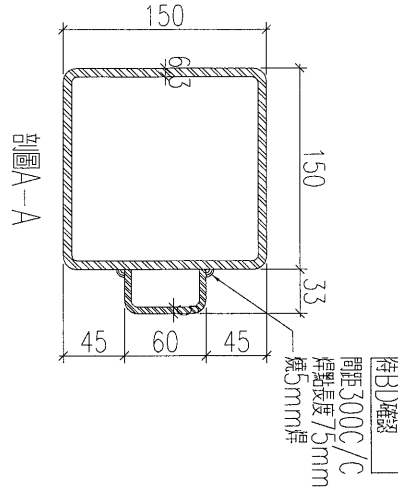
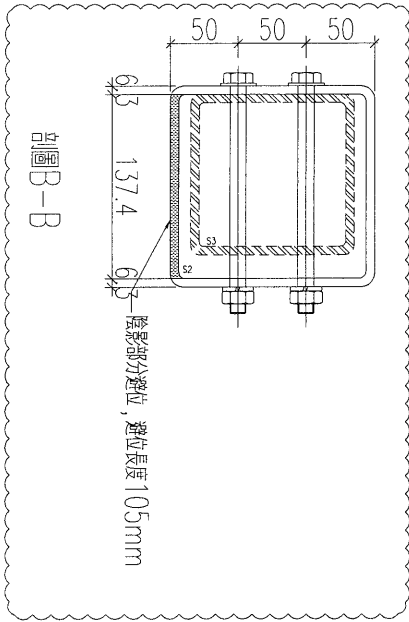
EI/0135/19 B版次



美特鋁質 有限公司
MIDI Aluminium Fabricator Ltd.

工程號 J-837 地盤 觀塘平臺

加工數量：1件



EI/0135/19 B版次

名稱	鐵件加工圖	制圖	黃漢卿	2019.1.15	修改	A	
材料	150X150X6.3通+60x33x6mm鐵槽	復核	王禮秋	2019.1.15	日期	2019.3.6	
顏色	熱浸鋅	批准			圖號	YP-S2-BH13b	