



工程指示 / 要求簡箋(E.I.)

工程指示編號：EI / 0135 / 19

修改版次：-

工程編號：J837 平台

工程名稱：觀塘 裕民坊平台

工程項目：地盤用鐵件加工圖(大雨棚)

收件人：Maggie

發件人：Leung Hin Wai

日期：21/01/2019

要求提供 / 確認 事項：

- |                                    |                                     |                               |
|------------------------------------|-------------------------------------|-------------------------------|
| <input type="checkbox"/> 初步鋁料 B.M. | <input type="checkbox"/> 加工拆圖，然後生產  | <input type="checkbox"/> 尺寸表  |
| <input type="checkbox"/> 正式鋁料 B.M. | <input type="checkbox"/> 技術上資料 / 指示 | <input type="checkbox"/> 報價   |
| <input type="checkbox"/> 配件 B.M.   | <input type="checkbox"/> 樣辦或貨品說明書   | <input type="checkbox"/> 分判合約 |
| <input type="checkbox"/> 其他：_____  |                                     |                               |

內容：

請按附頁加工。 須驗焊 100%目測、20%磁粉

請在\_\_\_\_\_前完成上列要求。

附：-

1 + 161頁

以上項目為：

- 原合約工程包                       原合約工程加 / 減賬                       新工程報價

原因：-

分發東莞各部門：

- ( )生產技術總監 連附件    ( )技術部    連附件    ( )生產部    連附件    ( )機械設計部 連附件  
 ( )採購部    連附件    ( )生產統籌部 連附件  
 ( )質檢部    連附件    ( )會計部    連附件    ( )報關組    連附件    ( )其他 \_\_\_\_\_ 連附件

分發香港各部門：

- ( )行政部 連附件    ( )會計部 連附件    ( )統籌部 連附件    ( / )工程部地盤科文(柄) 連附件  
 ( )採購部 連附件    ( )QS 部    連附件    ( )維修部 連附件    ( )其他 \_\_\_\_\_ 連附件

傳遞編號：

發件人簽署：

項目經理簽署：



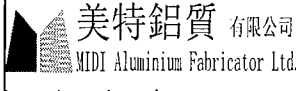









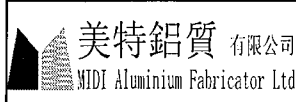


 <b>美特鋁質</b> 有限公司 MIDI Aluminium Fabricator Ltd.	工程號:	J-837	計算:	黃漢卿	日期:	16/01/2019	送呈:施哥
	地盤名稱:	觀塘平台	核對:	王禮秋	日期:	16/01/2019	副本:
<b>地盤用鐵件BM表</b>		項目類別:	雨棚	批准:		日期:	
BM編號:	修改版次:		A/C Code:		鐵件總重量KG:	33161.34	此BM依據最新施工圖資料計算


序號	修改內容	鐵件圖號	鐵件名稱	顏色	實用	後備	總數	單位	單件 (kg)	總重量 (kg)	備注
1		YP-S2-TH1d	鐵件加工圖	热浸镀锌	1	0	1	件	29.429	29.429	
2		YP-S2-TH2d	鐵件加工圖	热浸镀锌	1	0	1	件	127.295	127.295	
3		YP-S2-TH3d	鐵件加工圖	热浸镀锌	8	0	8	件	127.295	1018.359	
4		YP-S2-TH4d	鐵件加工圖	热浸镀锌	1	0	1	件	119.477	119.477	
5		YP-S2-TH5d	鐵件加工圖	热浸镀锌	1	0	1	件	135.113	135.113	
6		YP-S2-TH6d	鐵件加工圖	热浸镀锌	1	0	1	件	127.295	127.295	
7		YP-S2-TH7d	鐵件加工圖	热浸镀锌	1	0	1	件	125.100	125.100	
8		YP-S2-TH8d	鐵件加工圖	热浸镀锌	1	0	1	件	151.196	151.196	
9		YP-S2-TH9c	鐵件加工圖	热浸镀锌	1	0	1	件	84.882	84.882	
10		YP-S2-TH10c	鐵件加工圖	热浸镀锌	1	0	1	件	73.629	73.629	
11		YP-S2-TH11c	鐵件加工圖	热浸镀锌	2	0	2	件	68.799	137.598	
12		YP-S2-TH12c	鐵件加工圖	热浸镀锌	1	0	1	件	73.705	73.705	
13		YP-S2-TH13c	鐵件加工圖	热浸镀锌	1	0	1	件	125.899	125.899	
14		YP-S1-TH1a	鐵件加工圖	热浸镀锌	1	0	1	件	27.215	27.215	
15		YP-S1-TH1b	鐵件加工圖	热浸镀锌	1	0	1	件	33.685	33.685	
16		YP-S1-TH1c	鐵件加工圖	热浸镀锌	1	0	1	件	44.929	44.929	
17		YP-S1-TH2aL	鐵件加工圖	热浸镀锌	1	0	1	件	57.504	57.504	
18		YP-S1-TH2aR	鐵件加工圖	热浸镀锌	1	0	1	件	106.289	106.289	
19		YP-S1-TH2b	鐵件加工圖	热浸镀锌	1	0	1	件	153.179	153.179	
20		YP-S1-TH2c	鐵件加工圖	热浸镀锌	1	0	1	件	148.659	148.659	
21		YP-S1-TH3a	鐵件加工圖	热浸镀锌	4	0	4	件	148.659	594.638	
22		YP-S1-TH3b	鐵件加工圖	热浸镀锌	7	0	7	件	148.659	1040.616	
23		YP-S1-TH3c	鐵件加工圖	热浸镀锌	8	0	8	件	148.659	1189.275	
24		YP-S1-TH3f	鐵件加工圖	热浸镀锌	3	0	3	件	148.659	445.978	
25		YP-S1-TH3e	鐵件加工圖	热浸镀锌	3	0	3	件	148.659	445.978	
26		YP-S1-TH4c	鐵件加工圖	热浸镀锌	1	0	1	件	139.180	139.180	
27		YP-S1-TH5c	鐵件加工圖	热浸镀锌	1	0	1	件	158.122	158.122	
28		YP-S1-TH11a	鐵件加工圖	热浸镀锌	2	0	2	件	83.335	166.671	
29		YP-S1-TH12a	鐵件加工圖	热浸镀锌	1	0	1	件	83.335	83.335	
30		YP-S1-TH11b	鐵件加工圖	热浸镀锌	2	0	2	件	83.335	166.671	
31		YP-S1-TH12b	鐵件加工圖	热浸镀锌	1	0	1	件	83.335	83.335	
32		YP-S1-TH3aL	鐵件加工圖	热浸镀锌	1	0	1	件	106.289	106.289	
33		YP-S1-TH3aR	鐵件加工圖	热浸镀锌	1	0	1	件	57.250	57.250	
34		YP-S1-TH3bR	鐵件加工圖	热浸镀锌	1	0	1	件	152.993	152.993	
35		YP-S1-TH4aL	鐵件加工圖	热浸镀锌	1	0	1	件	53.610	53.610	
36		YP-S1-TH4aR	鐵件加工圖	热浸镀锌	1	0	1	件	99.975	99.975	
37		YP-S1-TH4b	鐵件加工圖	热浸镀锌	1	0	1	件	143.259	143.259	
38		YP-S1-TH5fL	鐵件加工圖	热浸镀锌	1	0	1	件	111.622	111.622	
39		YP-S1-TH5fR	鐵件加工圖	热浸镀锌	1	0	1	件	30.808	30.808	
40		YP-S1-TH5eL	鐵件加工圖	热浸镀锌	1	0	1	件	86.873	86.873	

 <b>美特鋁質</b> 有限公司 MIDI Aluminium Fabricator Ltd.	工程號:	J-837	計算:	黃漢卿	日期:	16/01/2019	送呈:施哥
	地盤名稱:	觀塘平台	核對:	王禮秋	日期:	16/01/2019	副本:
<b>地盤用鐵件BM表</b>		項目類別:	雨棚	批准:		日期:	
BM編號:	修改版次:		A/C Code:		鐵件總重量KG:	33161.34	此BM依據最新施工圖資料計算

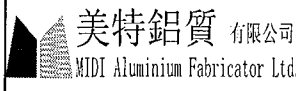
序號	修改內容	鐵件圖號	鐵件名稱	顏色	實用	後備	總數	單位	單件 (kg)	總重量 (kg)	備注
41		YP-S1-TH5cR	鐵件加工圖	热浸镀锌	1	0	1	件	79.645	79.645	
42		YP-S1-TH5b	鐵件加工圖	热浸镀锌	1	0	1	件	161.203	161.203	
43		YP-S1-TH6fL	鐵件加工圖	热浸镀锌	1	0	1	件	14.507	14.507	
44		YP-S1-TH6eL	鐵件加工圖	热浸镀锌	1	0	1	件	41.710	41.710	
45		YP-S1-TH6bL	鐵件加工圖	热浸镀锌	1	0	1	件	87.110	87.110	
46		YP-S1-TH6cL	鐵件加工圖	热浸镀锌	1	0	1	件	138.130	138.130	
47		YP-S1-TH12aI	鐵件加工圖	热浸镀锌	1	0	1	件	24.105	24.105	
48		YP-S1-TH12bI	鐵件加工圖	热浸镀锌	1	0	1	件	61.685	61.685	
49		YP-S1-TH6fR	鐵件加工圖	热浸镀锌	1	0	1	件	138.909	138.909	
50		YP-S1-TH6eR	鐵件加工圖	热浸镀锌	1	0	1	件	111.892	111.892	
51		YP-S1-TH6bR	鐵件加工圖	热浸镀锌	1	0	1	件	66.289	66.289	
52		YP-S1-TH6cR	鐵件加工圖	热浸镀锌	1	0	1	件	15.269	15.269	
53		YP-S1-TH12aF	鐵件加工圖	热浸镀锌	1	0	1	件	66.932	66.932	
54		YP-S1-TH12bF	鐵件加工圖	热浸镀锌	1	0	1	件	29.353	29.353	
55		YP-S1-TH7f	鐵件加工圖	热浸镀锌	1	0	1	件	47.794	47.794	
56		YP-S1-TH7e	鐵件加工圖	热浸镀锌	1	0	1	件	67.386	67.386	
57		YP-S1-TH7b	鐵件加工圖	热浸镀锌	1	0	1	件	100.862	100.862	
58		YP-S1-TH7c	鐵件加工圖	热浸镀锌	1	0	1	件	139.664	139.664	
59		YP-S1-TH8f	鐵件加工圖	热浸镀锌	1	0	1	件	45.021	45.021	
60		YP-S1-TH8e	鐵件加工圖	热浸镀锌	1	0	1	件	63.818	63.818	
61		YP-S1-TH8b	鐵件加工圖	热浸镀锌	1	0	1	件	110.430	110.430	
62		YP-S1-TH8c	鐵件加工圖	热浸镀锌	1	0	1	件	154.655	154.655	
63		YP-S1-TH9a	鐵件加工圖	热浸镀锌	1	0	1	件	57.155	57.155	
64		YP-S1-TH9a-1	鐵件加工圖	热浸镀锌	1	0	1	件	23.699	23.699	
65		YP-S1-TH9b	鐵件加工圖	热浸镀锌	1	0	1	件	71.736	71.736	
66		YP-S1-TH10a	鐵件加工圖	热浸镀锌	1	0	1	件	89.402	89.402	
67		YP-S1-TH10b	鐵件加工圖	热浸镀锌	1	0	1	件	83.616	83.616	
68		YP-S1-TH13a	鐵件加工圖	热浸镀锌	1	0	1	件	82.719	82.719	
69		YP-S1-TH13b	鐵件加工圖	热浸镀锌	1	0	1	件	91.647	91.647	
70		YP-S3-H2	鐵件加工圖	热浸镀锌	1	0	1	件	104.302	104.302	
71		YP-S3-TH3	鐵件加工圖	热浸镀锌	4	0	4	件	97.341	389.366	
72		YP-S3-TH3e	鐵件加工圖	热浸镀锌	3	0	3	件	97.341	292.024	
73		YP-S3-TH4	鐵件加工圖	热浸镀锌	1	0	1	件	91.134	91.134	
74		YP-S3-TH5	鐵件加工圖	热浸镀锌	1	0	1	件	103.538	103.538	
75		YP-S3-TH11	鐵件加工圖	热浸镀锌	2	0	2	件	54.568	109.135	
76		YP-S3-TH12	鐵件加工圖	热浸镀锌	1	0	1	件	54.568	54.568	
77		YP-S3-H3-1	鐵件加工圖	热浸镀锌	1	0	1	件	100.789	100.789	
78		YP-S3-H4	鐵件加工圖	热浸镀锌	1	0	1	件	94.615	94.615	
79		YP-S3-H5g	鐵件加工圖	热浸镀锌	1	0	1	件	104.934	104.934	
80		YP-S3-H6g	鐵件加工圖	热浸镀锌	1	0	1	件	100.778	100.778	

 <b>美特鋁質</b> 有限公司 MIDI Aluminium Fabricator Ltd.	工程號:	J-837	計算:	黃漢卿	日期:	16/01/2019	送呈:施哥
	地盤名稱:	觀塘平台	核對:	王禮秋	日期:	16/01/2019	副本:
<b>地盤用鐵件BM表</b>		項目類別:	雨棚	批准:		日期:	
BM編號:	修改版次:	A/C Code:	鐵件總重量KG:		33161.34	此BM依據最新施工圖資料計算	

序號	修改內容	鐵件圖號	鐵件名稱	顏色	實用	後備	總數	單位	單件 (kg)	總重量 (kg)	備注
81		YP-S3-H7g	鐵件加工圖	热浸镀锌	1	0	1	件	22.346	22.346	
82		YP-S3-H8g	鐵件加工圖	热浸镀锌	1	0	1	件	15.684	15.684	
83		YP-S3-H9	鐵件加工圖	热浸镀锌	1	0	1	件	45.481	45.481	
84		YP-S3-H10	鐵件加工圖	热浸镀锌	1	0	1	件	58.423	58.423	
85		YP-S3-H13	鐵件加工圖	热浸镀锌	1	0	1	件	10.353	10.353	
86		YP-S6-H2	鐵件加工圖	热浸镀锌	1	0	1	件	26.866	26.866	
87		YP-S6-H3	鐵件加工圖	热浸镀锌	5	0	5	件	26.866	134.329	
88		YP-S6-H4	鐵件加工圖	热浸镀锌	1	0	1	件	25.834	25.834	
89		YP-S6-H11	鐵件加工圖	热浸镀锌	2	0	2	件	19.756	39.513	
90		YP-S6-H12	鐵件加工圖	热浸镀锌	1	0	1	件	19.756	19.756	
91		YP-S6-H13	鐵件加工圖	热浸镀锌	1	0	1	件	15.256	15.256	
92		YP-S6-H3g	鐵件加工圖	热浸镀锌	3	0	3	件	26.076	78.229	
93		YP-S6-H5g	鐵件加工圖	热浸镀锌	1	0	1	件	27.108	27.108	
94		YP-S6-H6g	鐵件加工圖	热浸镀锌	1	0	1	件	24.081	24.081	
95		YP-S6-H7g	鐵件加工圖	热浸镀锌	1	0	1	件	6.315	6.315	
96		YP-S6-H8g	鐵件加工圖	热浸镀锌	1	0	1	件	3.025	3.025	
97		YP-S6-H9	鐵件加工圖	热浸镀锌	1	0	1	件	11.687	11.687	
98		YP-S6-H10	鐵件加工圖	热浸镀锌	1	0	1	件	17.708	17.708	
99		YP-S5-H2a	鐵件加工圖	热浸镀锌	1	0	1	件	37.101	37.101	
100		YP-S5-H3a	鐵件加工圖	热浸镀锌	5	0	5	件	37.101	185.507	
101		YP-S5-H4a	鐵件加工圖	热浸镀锌	1	0	1	件	35.520	35.520	
102		YP-S5-H3f	鐵件加工圖	热浸镀锌	3	0	3	件	36.014	108.041	
103		YP-S5-H5f	鐵件加工圖	热浸镀锌	1	0	1	件	37.595	37.595	
104		YP-S5-H6f	鐵件加工圖	热浸镀锌	1	0	1	件	36.014	36.014	
105		YP-S5-H7f	鐵件加工圖	热浸镀锌	1	0	1	件	9.952	9.952	
106		YP-S5-H8f	鐵件加工圖	热浸镀锌	1	0	1	件	8.953	8.953	
107		YP-S5-H9a	鐵件加工圖	热浸镀锌	1	0	1	件	17.236	17.236	
108		YP-S5-H10a	鐵件加工圖	热浸镀锌	1	0	1	件	12.488	12.488	
109		YP-S5-H2b	鐵件加工圖	热浸镀锌	1	0	1	件	47.026	47.026	
110		YP-S5-H3b	鐵件加工圖	热浸镀锌	8	0	8	件	47.026	376.212	
111		YP-S5-H4b	鐵件加工圖	热浸镀锌	1	0	1	件	44.970	44.970	
112		YP-S5-H5b	鐵件加工圖	热浸镀锌	1	0	1	件	49.083	49.083	
113		YP-S5-H6b	鐵件加工圖	热浸镀锌	1	0	1	件	47.026	47.026	
114		YP-S5-H2c	鐵件加工圖	热浸镀锌	1	0	1	件	48.384	48.384	
115		YP-S5-H3c	鐵件加工圖	热浸镀锌	8	0	8	件	48.384	387.068	
116		YP-S5-H4c	鐵件加工圖	热浸镀锌	1	0	1	件	46.327	46.327	
117		YP-S5-H5c	鐵件加工圖	热浸镀锌	1	0	1	件	50.440	50.440	
118		YP-S5-H6c	鐵件加工圖	热浸镀锌	1	0	1	件	48.384	48.384	
119		YP-S5-H3e	鐵件加工圖	热浸镀锌	3	0	3	件	44.641	133.924	
120		YP-S5-H5e	鐵件加工圖	热浸镀锌	1	0	1	件	46.697	46.697	

 <b>美特鋁質</b> 有限公司 MIDI Aluminium Fabricator Ltd.	工程號:	J-837	計算:	黃漢卿	日期:	16/01/2019	送呈:施哥
	地盤名稱:	觀塘平台	核對:	王禮秋	日期:	16/01/2019	副本:
	項目類別:	雨棚	批准:		日期:		
<b>地盤用鐵件BM表</b>		修改版次:	A/C Code:	鐵件總重量KG:		33161.34	此BM依據最新施工圖資料計算

BM編號	修改內容	鐵件圖號	鐵件名稱	顏色	實用	後備	總數	單位	單件 (kg)	總重量 (kg)	備注
121		YP-S5-H6e	鐵件加工圖	热浸镀锌	1	0	1	件	44.641	44.641	
122		YP-S5-H7e	鐵件加工圖	热浸镀锌	1	0	1	件	16.458	16.458	
123		YP-S5-H7b	鐵件加工圖	热浸镀锌	1	0	1	件	30.617	30.617	
124		YP-S5-H7c	鐵件加工圖	热浸镀锌	1	0	1	件	39.117	39.117	
125		YP-S5-H8e	鐵件加工圖	热浸镀锌	1	0	1	件	16.547	16.547	
126		YP-S5-H8b	鐵件加工圖	热浸镀锌	1	0	1	件	29.059	29.059	
127		YP-S5-H8c	鐵件加工圖	热浸镀锌	1	0	1	件	43.653	43.653	
128		YP-S5-H9b	鐵件加工圖	热浸镀锌	1	0	1	件	29.522	29.522	
129		YP-S5-H10b	鐵件加工圖	热浸镀锌	1	0	1	件	29.584	29.584	
130		YP-S5-H11b	鐵件加工圖	热浸镀锌	2	0	2	件	29.654	59.308	
131		YP-S5-H12b	鐵件加工圖	热浸镀锌	1	0	1	件	29.654	29.654	
132		YP-S5-H13b	鐵件加工圖	热浸镀锌	1	0	1	件	29.852	29.852	
133		YP-S2-BH1	鐵件加工圖	热浸镀锌	1	0	1	件	16.221	16.221	
134		YP-S2-BH2	鐵件加工圖	热浸镀锌	1	0	1	件	175.451	175.451	
135		YP-S2-BH3	鐵件加工圖	热浸镀锌	5	0	5	件	175.451	877.257	
136		YP-S2-BH3g	鐵件加工圖	热浸镀锌	3	0	3	件	175.451	526.354	
137		YP-S2-BH4	鐵件加工圖	热浸镀锌	1	0	1	件	164.676	164.676	
138		YP-S2-BH5g	鐵件加工圖	热浸镀锌	1	0	1	件	179.338	179.338	
139		YP-S2-BH6g	鐵件加工圖	热浸镀锌	1	0	1	件	175.767	175.767	
140		YP-S2-BH7g	鐵件加工圖	热浸镀锌	1	0	1	件	36.022	36.022	
141		YP-S2-BH8g	鐵件加工圖	热浸镀锌	1	0	1	件	25.265	25.265	
142		YP-S2-BH9	鐵件加工圖	热浸镀锌	1	0	1	件	74.595	74.595	
143		YP-S2-BH10	鐵件加工圖	热浸镀锌	1	0	1	件	102.562	102.562	
144		YP-S2-BH11	鐵件加工圖	热浸镀锌	1	0	1	件	101.215	101.215	
145		YP-S2-BH12	鐵件加工圖	热浸镀锌	1	0	1	件	101.215	101.215	
146		YP-S2-BH13	鐵件加工圖	热浸镀锌	1	0	1	件	90.593	90.593	
147		YP-S2-BH3e	鐵件加工圖	热浸镀锌	3	0	3	件	146.900	440.699	
148		YP-S2-BH5e	鐵件加工圖	热浸镀锌	1	0	1	件	155.922	155.922	
149		YP-S2-BH6e	鐵件加工圖	热浸镀锌	1	0	1	件	146.900	146.900	
150		YP-S2-BH7e	鐵件加工圖	热浸镀锌	1	0	1	件	61.866	61.866	
151		YP-S2-BH7b	鐵件加工圖	热浸镀锌	1	0	1	件	97.777	97.777	
152		YP-S2-BH7c	鐵件加工圖	热浸镀锌	1	0	1	件	131.643	131.643	
153		YP-S2-BH8e	鐵件加工圖	热浸镀锌	1	0	1	件	59.275	59.275	
154		YP-S2-BH8b	鐵件加工圖	热浸镀锌	1	0	1	件	102.620	102.620	
155		YP-S2-BH8c	鐵件加工圖	热浸镀锌	1	0	1	件	151.958	151.958	
156		YP-S2-BH9a	鐵件加工圖	热浸镀锌	1	0	1	件	70.663	70.663	
157		YP-S2-BH9b	鐵件加工圖	热浸镀锌	1	0	1	件	84.808	84.808	
158		YP-S2-BH10b	鐵件加工圖	热浸镀锌	1	0	1	件	84.959	84.959	
159		YP-S2-BH11b	鐵件加工圖	热浸镀锌	2	0	2	件	84.744	169.487	
160		YP-S2-BH12b	鐵件加工圖	热浸镀锌	1	0	1	件	84.744	84.744	

	工程號:	J-837	計算:	黃漢卿	日期:	16/01/2019	送呈:施哥
	地盤名稱:	觀塘平台	核對:	王禮秋	日期:	16/01/2019	副本:
	項目類別:	雨棚	批准:		日期:		
<b>地盤用鐵件BM表</b>		修改版次:	A/C Code:	鐵件總重量KG:		33161.34	此BM依據最新施工圖資料計算

序號	修改內容	鐵件圖號	鐵件名稱	顏色	實用	後備	總數	單位	單件 (kg)	總重量 (kg)	備注
161		YP-S2-BH13b	鐵件加工圖	热浸镀锌	1	0	1	件	54.809	54.809	
162		YP-S2-BH1b	鐵件加工圖	热浸镀锌	1	0	1	件	36.832	36.832	
163		YP-S2-BH1c	鐵件加工圖	热浸镀锌	1	0	1	件	48.407	48.407	
164		YP-S2-BH2b	鐵件加工圖	热浸镀锌	1	0	1	件	158.459	158.459	
165		YP-S2-BH3b	鐵件加工圖	热浸镀锌	8	0	8	件	158.459	1267.674	
166		YP-S2-BH4b	鐵件加工圖	热浸镀锌	1	0	1	件	148.727	148.727	
167		YP-S2-BH5b	鐵件加工圖	热浸镀锌	1	0	1	件	168.191	168.191	
168		YP-S2-BH6b	鐵件加工圖	热浸镀锌	1	0	1	件	158.459	158.459	
169		YP-S2-BH2c	鐵件加工圖	热浸镀锌	1	0	1	件	158.459	158.459	
170		YP-S2-BH3c	鐵件加工圖	热浸镀锌	8	0	8	件	158.459	1267.674	
171		YP-S2-BH4c	鐵件加工圖	热浸镀锌	1	0	1	件	148.727	148.727	
172		YP-S2-BH5c	鐵件加工圖	热浸镀锌	1	0	1	件	168.191	168.191	
173		YP-S2-BH6c	鐵件加工圖	热浸镀锌	1	0	1	件	158.459	158.459	
174		YP-S2-BH1d	鐵件加工圖	热浸镀锌	1	0	1	件	46.027	46.027	
175		YP-S2-BH2d	鐵件加工圖	热浸镀锌	1	0	1	件	191.187	191.187	
176		YP-S2-BH3d	鐵件加工圖	热浸镀锌	8	0	8	件	191.187	1529.497	
177		YP-S2-BH4d	鐵件加工圖	热浸镀锌	1	0	1	件	179.790	179.790	
178		YP-S2-BH5d	鐵件加工圖	热浸镀锌	1	0	1	件	202.584	202.584	
179		YP-S2-BH6d	鐵件加工圖	热浸镀锌	1	0	1	件	191.187	191.187	
180		YP-S2-BH7d	鐵件加工圖	热浸镀锌	1	0	1	件	184.540	184.540	
181		YP-S2-BH8d	鐵件加工圖	热浸镀锌	1	0	1	件	222.130	222.130	
182		YP-S2-BH9c	鐵件加工圖	热浸镀锌	1	0	1	件	125.084	125.084	
183		YP-S2-BH10c	鐵件加工圖	热浸镀锌	1	0	1	件	109.417	109.417	
184		YP-S2-BH11c	鐵件加工圖	热浸镀锌	2	0	2	件	101.427	202.854	
185		YP-S2-BH12c	鐵件加工圖	热浸镀锌	1	0	1	件	108.436	108.436	
186		YP-S2-BH13c	鐵件加工圖	热浸镀锌	1	0	1	件	186.278	186.278	
187		YP-S6-SC1	鐵件加工圖	热浸镀锌	80	0	80	件	10.465	837.200	
188		J837-S1-TX1	鐵件加工圖	热浸镀锌	105	0	105	件	7.204	756.419	
189		J837-S2-TX1	鐵件加工圖	热浸镀锌	150	0	150	件	2.445	366.685	
190		J837-S2-TX2	鐵件加工圖	热浸镀锌	3	0	3	件	3.834	11.501	
191		J837-S3-TX1	鐵件加工圖	热浸镀锌	30	0	30	件	3.022	90.652	
192		YP-S2-VT1	鐵件加工圖	热浸镀锌	1	0	1	件	25.316	25.316	
193		YP-S2-VT1a	鐵件加工圖	热浸镀锌	1	0	1	件	68.461	68.461	
194		YP-S2-VT1b	鐵件加工圖	热浸镀锌	1	0	1	件	59.870	59.870	
195		YP-S2-VB1	鐵件加工圖	热浸镀锌	1	0	1	件	25.316	25.316	
196		YP-S2-VB1a	鐵件加工圖	热浸镀锌	1	0	1	件	68.461	68.461	
197		YP-S2-VB1b	鐵件加工圖	热浸镀锌	1	0	1	件	59.870	59.870	
198		YP-S2-VB2	鐵件加工圖	热浸镀锌	1	0	1	件	117.393	117.393	
199		YP-S2-VB3	鐵件加工圖	热浸镀锌	11	0	11	件	23.649	260.139	
200		YP-S2-VB4	鐵件加工圖	热浸镀锌	7	0	7	件	48.317	338.220	

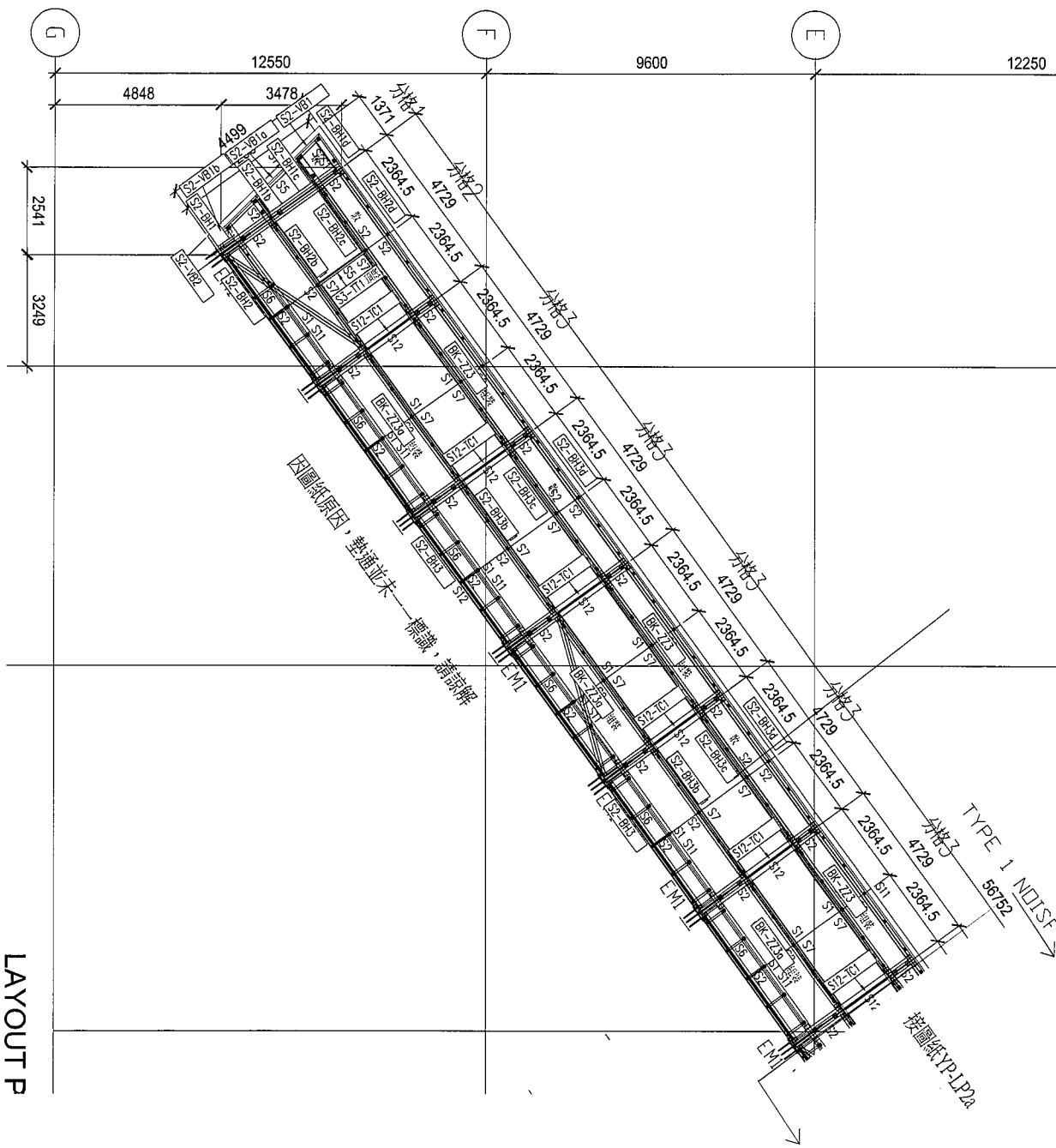


EG-DWG3



美特鋁質 有限公司  
MIDI Aluminium Fabricator Ltd.

工程號	J-837	地盤	鐵塘平臺
-----	-------	----	------



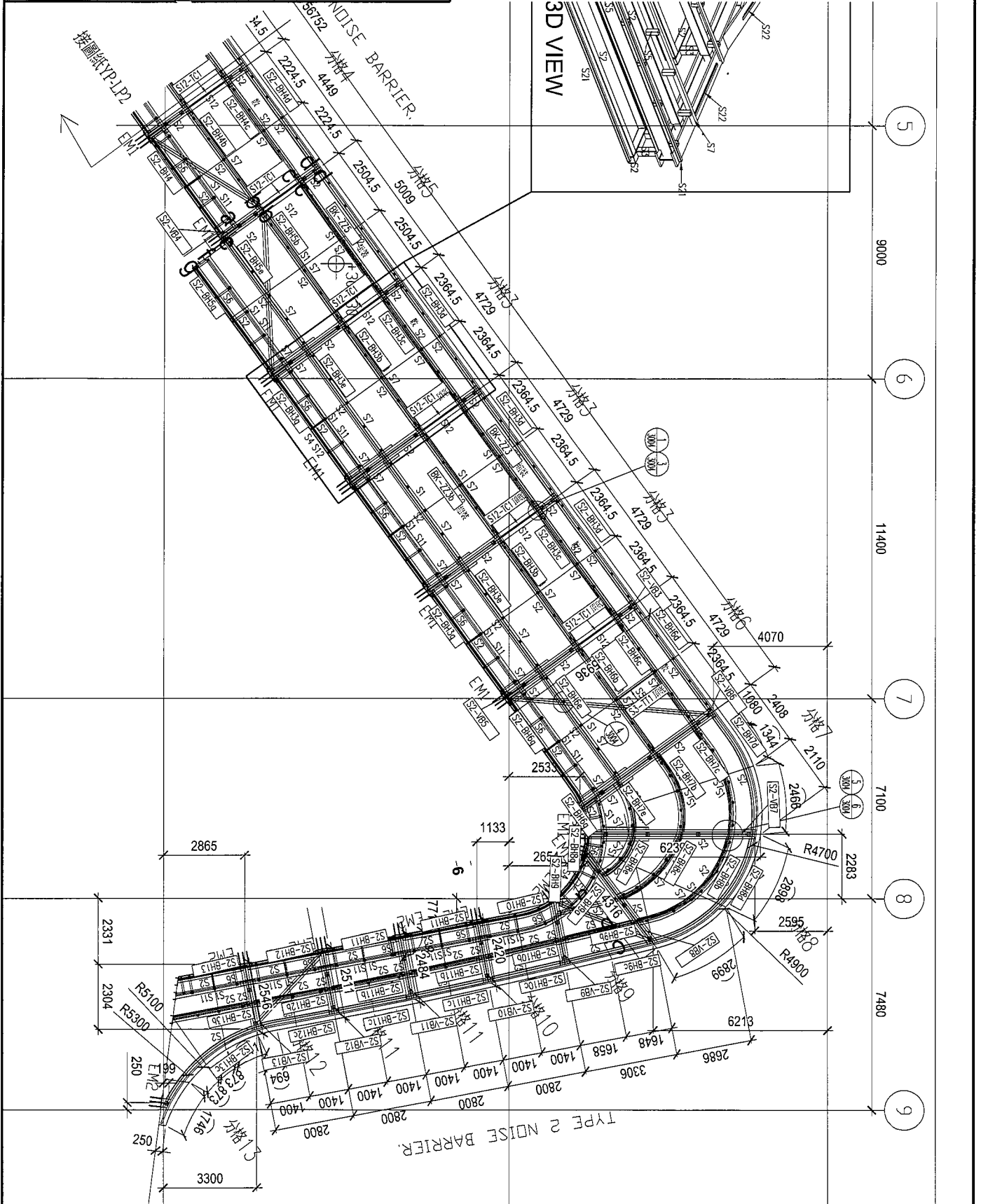
名稱	鐵件安裝位置圖	制圖	黃漢卿	2019.1.15	修改			
材料	-	復核	王禮秋	2019.1.15	日期			
顏色	-	批准			圖號	YP-LP2		

EG-DWG3



美特鋁質 有限公司  
MIDI Aluminium Fabricator Ltd.

工程號 J-837 地盤 觀塘平臺



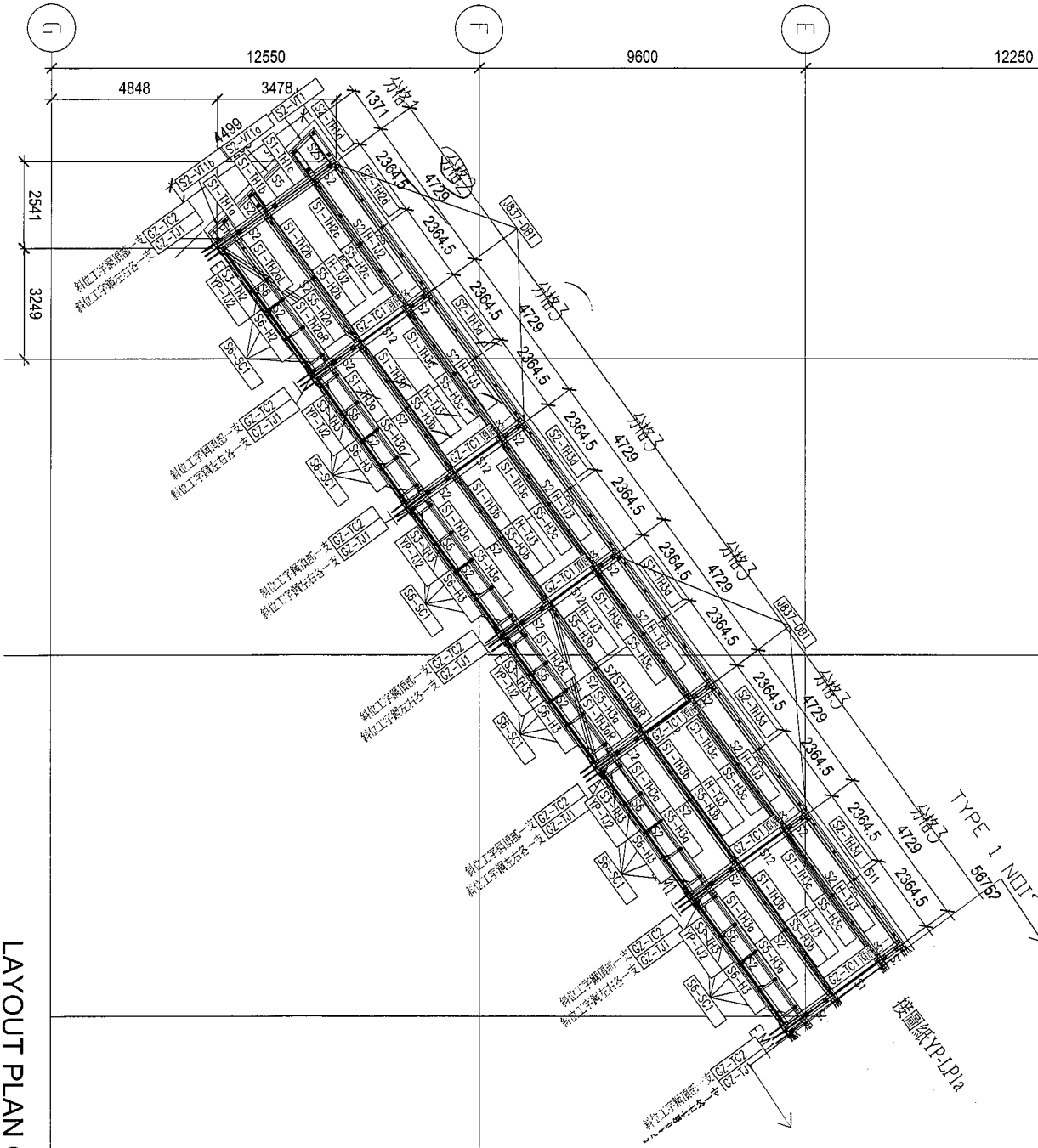
名稱	鐵件安裝位置圖	制圖	黃漢卿	2019.1.15	修改	
材料	-	復核	王禮秋	2019.1.15	日期	
顏色	-	批准			圖號	YP-LP2a

EG-DWG3



美特鋁質 有限公司  
MIDI Aluminium Fabricator Ltd.

工程號 J-837 地盤 觀塘平臺



LAYOUT PLAN

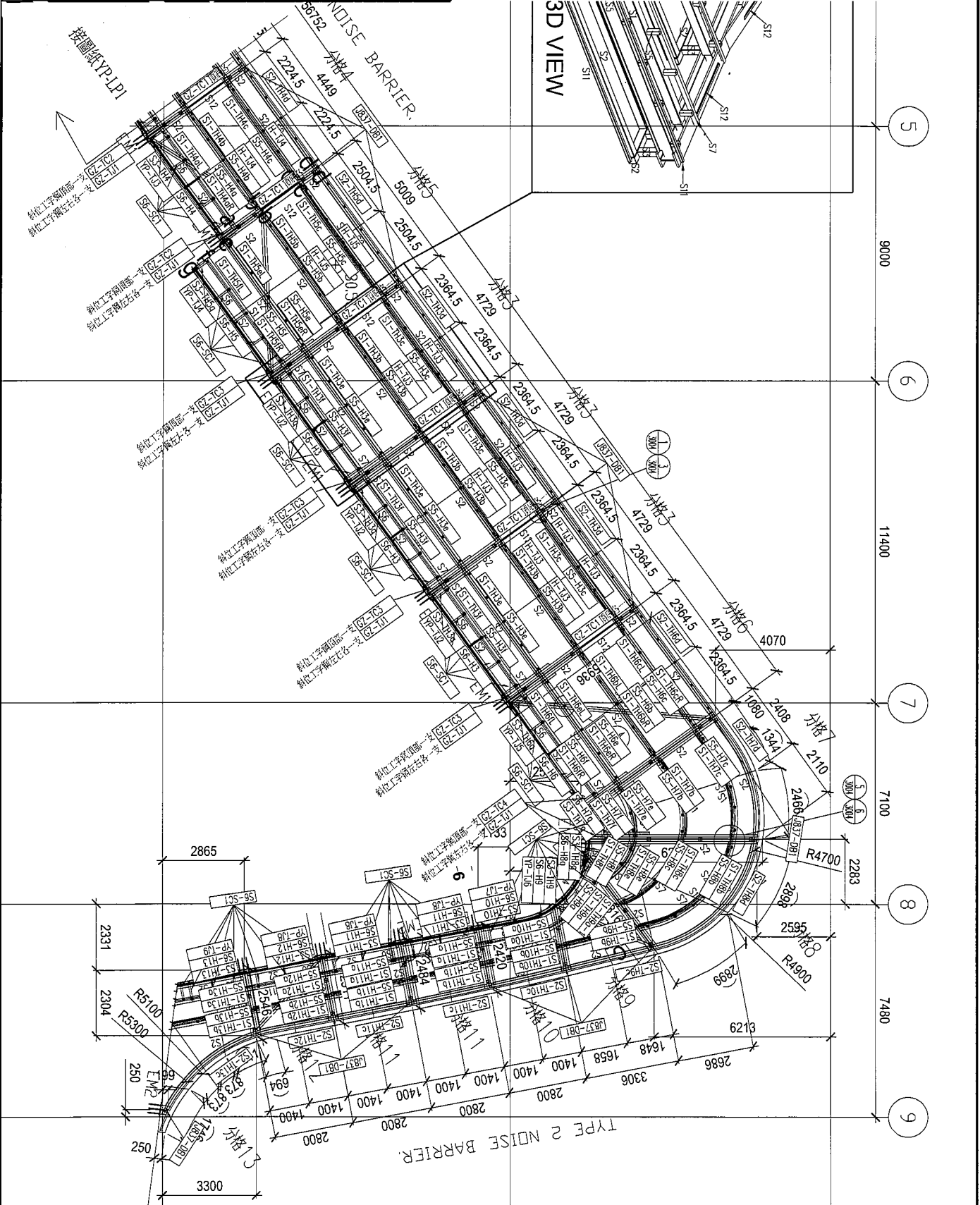
名稱	鐵件安裝位置圖	制圖	黃漢卿	2019.1.15	修改		
材料	-	復核	王禮秋	2019.1.15	日期		
顏色	-	批准			圖號	YP-LP1	

EG-DWG3



美特鋁質 有限公司  
MIDI Aluminium Fabricator Ltd.

工程號	J-837	地盤	觀塘平臺
-----	-------	----	------



名稱	鐵件安裝位置圖	制圖	黃漢卿	2019.1.15	修改	
材料	-	復核	王禮秋	2019.1.15	日期	
顏色	-	批准			圖號	YP-LP1a

EG-DWG3



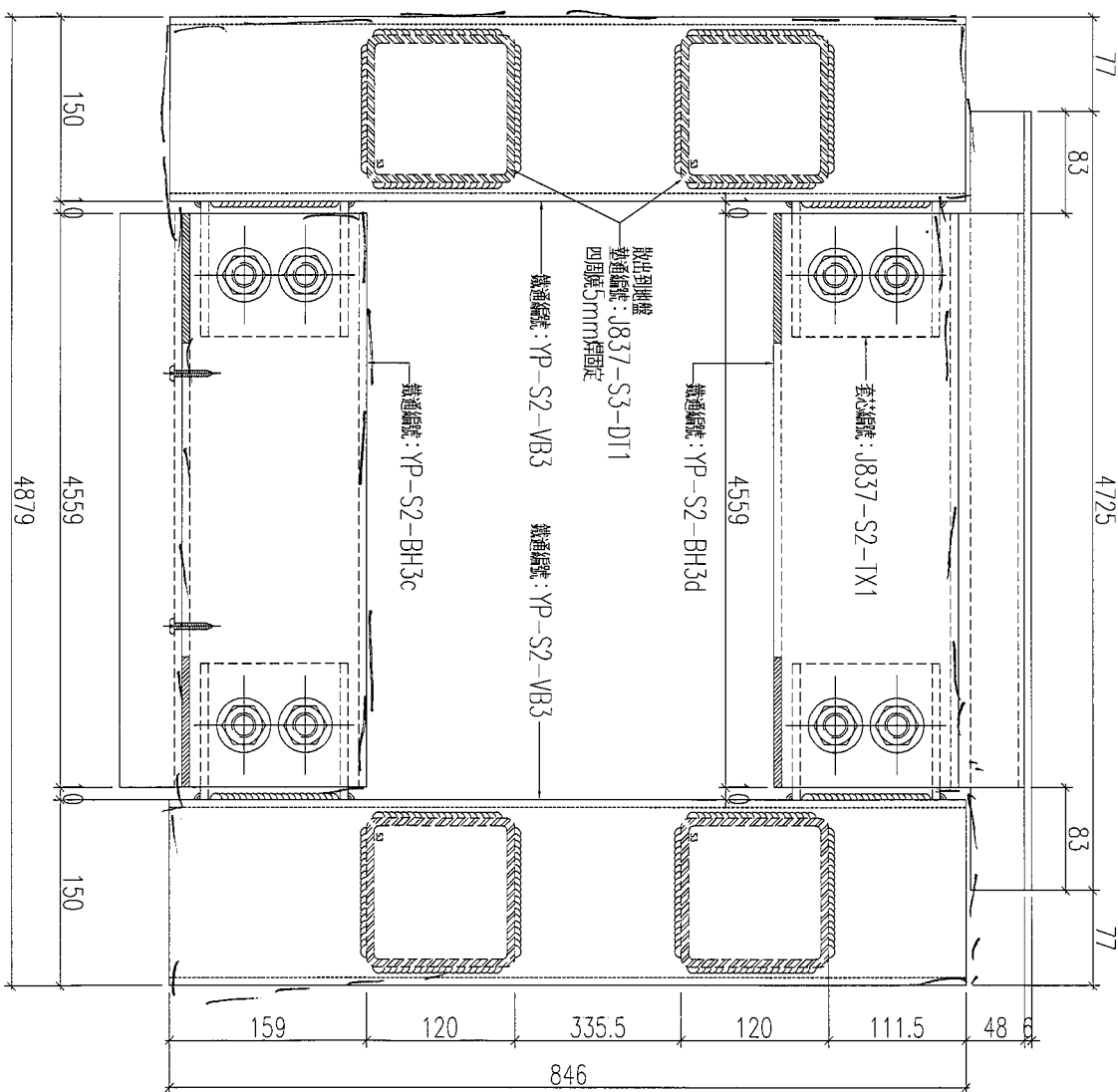
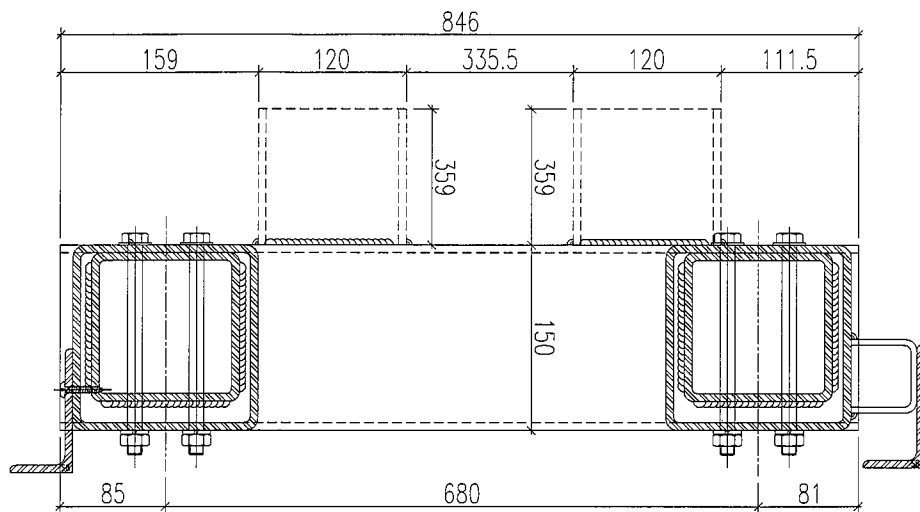
美特鋁質 有限公司  
MIDI Aluminium Fabricator Ltd.

(只供此盤參考使用)

工程號 | J-837 | 地盤 | 觀塘平臺

組裝編號  
YP-BK-ZZ3

套數  
4



名稱	鐵件組裝圖	制圖	黃漢卿	2019.1.15	修改		
材料	鐵	復核	王禮秋	2019.1.15	日期		
顏色	熱浸鋅	批准			圖號	YP-BK-ZZ3	

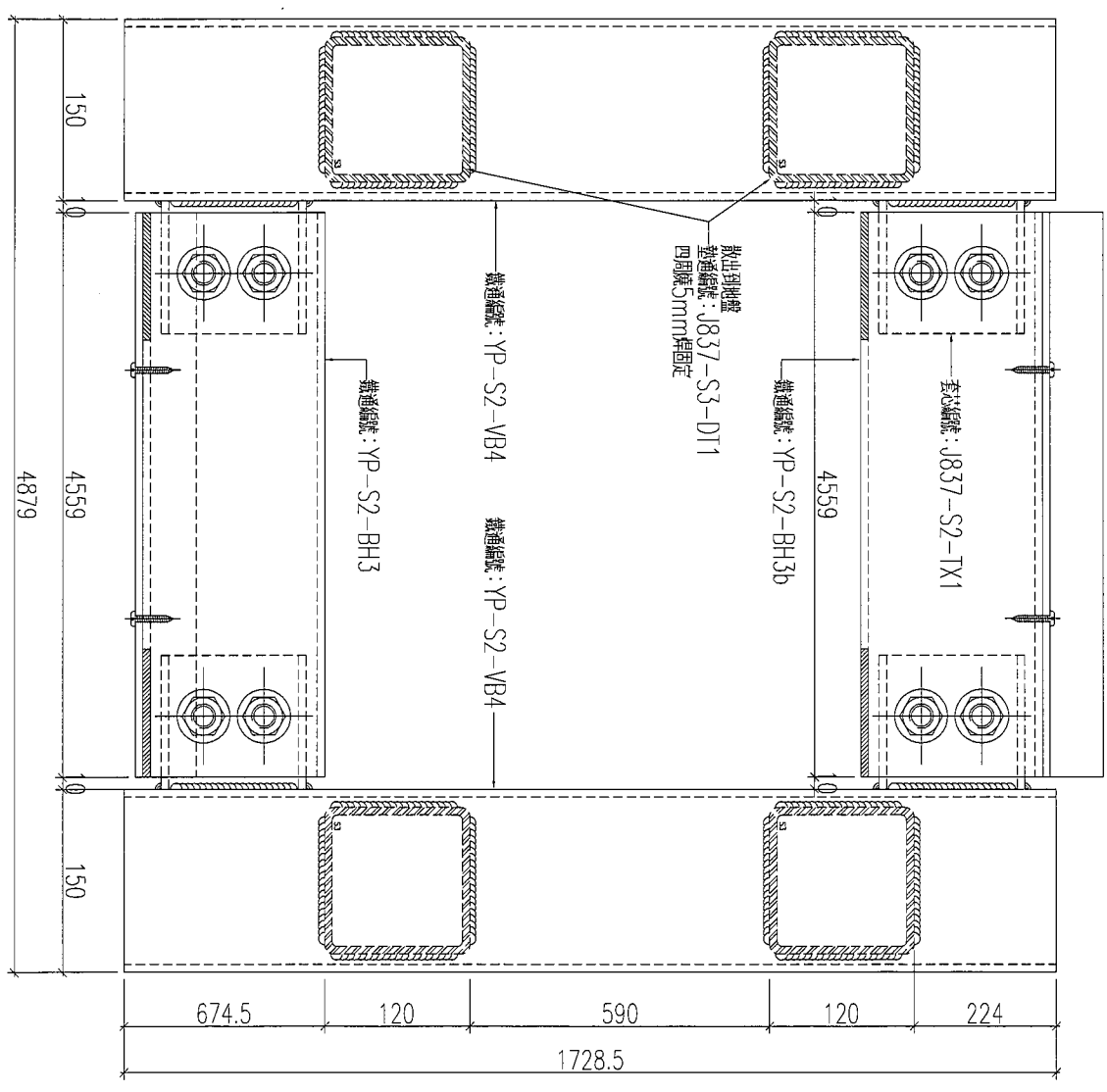
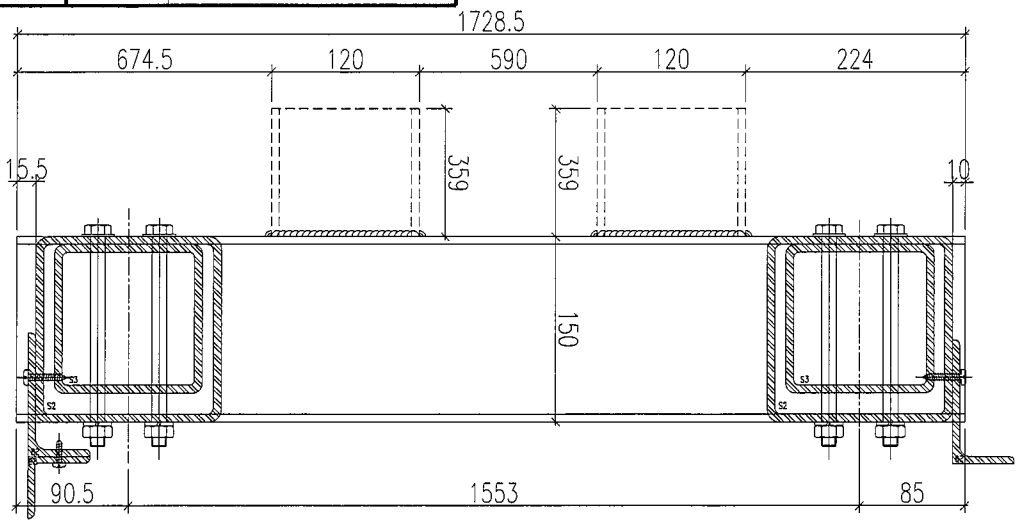
# EG-DWG3

 美特鋁質 有限公司  
MIDI Aluminium Fabricator Ltd.

(只供打盤 參考用)

工程號 J-837 地盤 觀塘平臺

組裝編號 YP-BK-ZZ3a	套數 4
--------------------	---------



名稱	鐵件組裝圖	制圖	黃漢卿	2019.1.15	修改		
材料	鋼	復核	王禮秋	2019.1.15	日期		
顏色	熱浸鋅	批准			圖號	YP-BK-ZZ3a	

# EG-DWG3

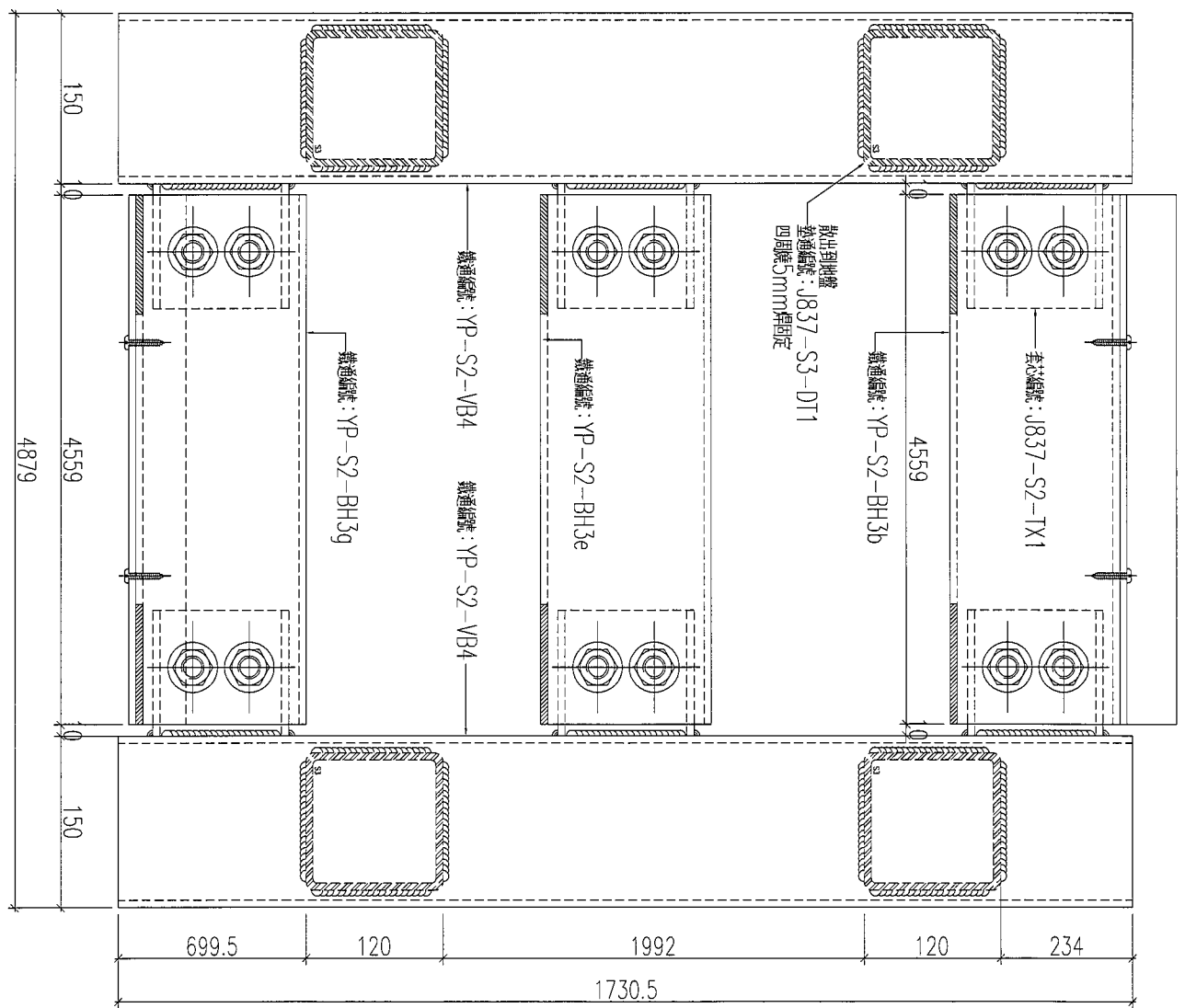
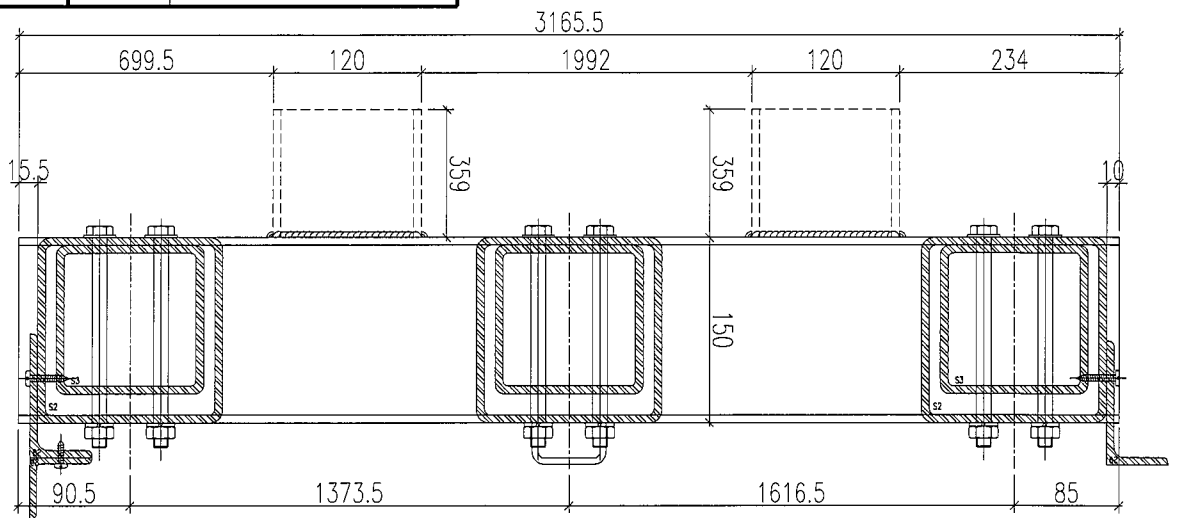


美特鋁質 有限公司  
MIDI Aluminium Fabricator Ltd.

只供此盤參考使用


工程號	J-837	地盤	觀塘平臺
-----	-------	----	------

組裝編號	YP-BK-ZZ3b
套數	1



名稱	鐵件組裝圖	制圖	黃漢卿	2019.1.15	修改		
材料	鑄	復核	王禮秋	2019.1.15	日期		
顏色	熱浸鋅	批准			圖號	YP-BK-ZZ3b	

# EG-DWG3

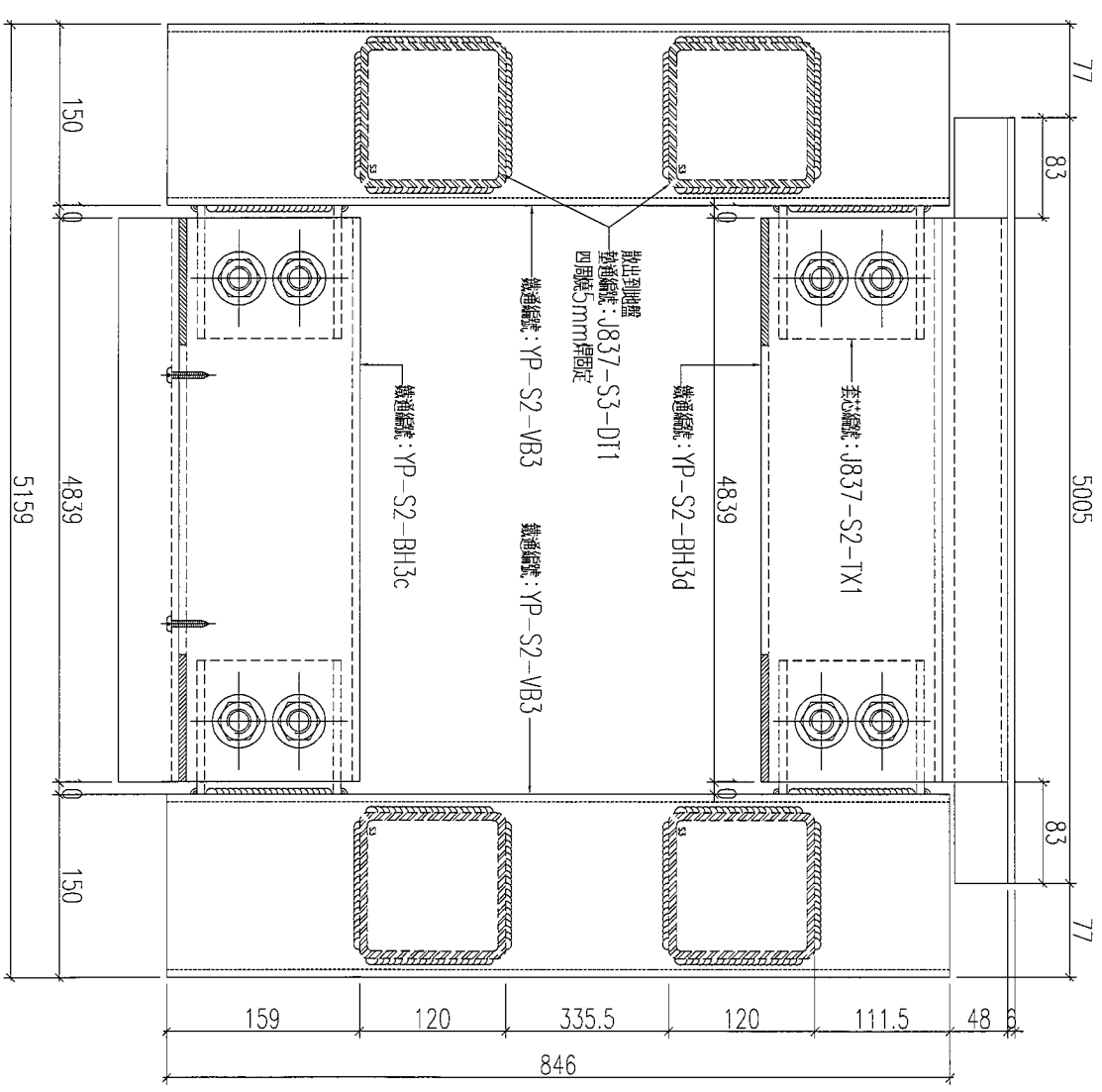
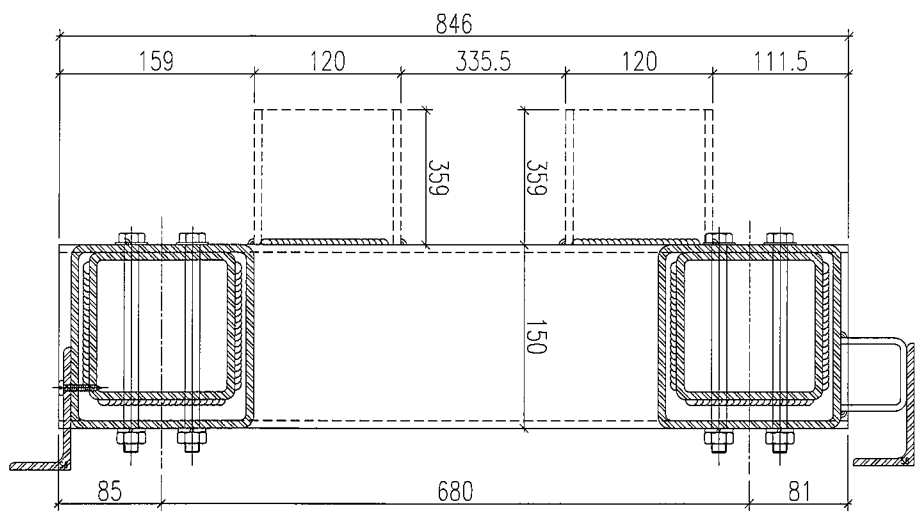


**美特鋁質** 有限公司  
MIDI Aluminium Fabricator Ltd.

工程號	J-837	地盤	觀塘平臺
-----	-------	----	------

(只供現場用)

組裝編號 YP-BK-ZZ5	套數 1
-------------------	---------



名稱	鐵件組裝圖	制圖	黃漢卿	2019.1.15	修改		
材料	鑄	復核	王禮秋	2019.1.15	日期		
顏色	熱浸鋅	批准			圖號	YP-BK-ZZ5	

EG-DWG3

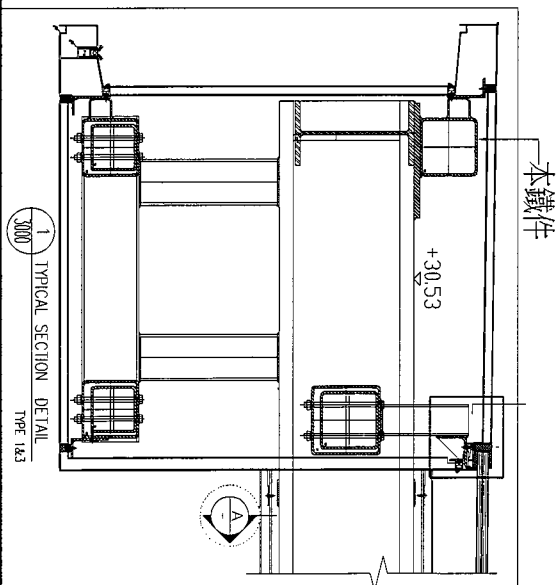
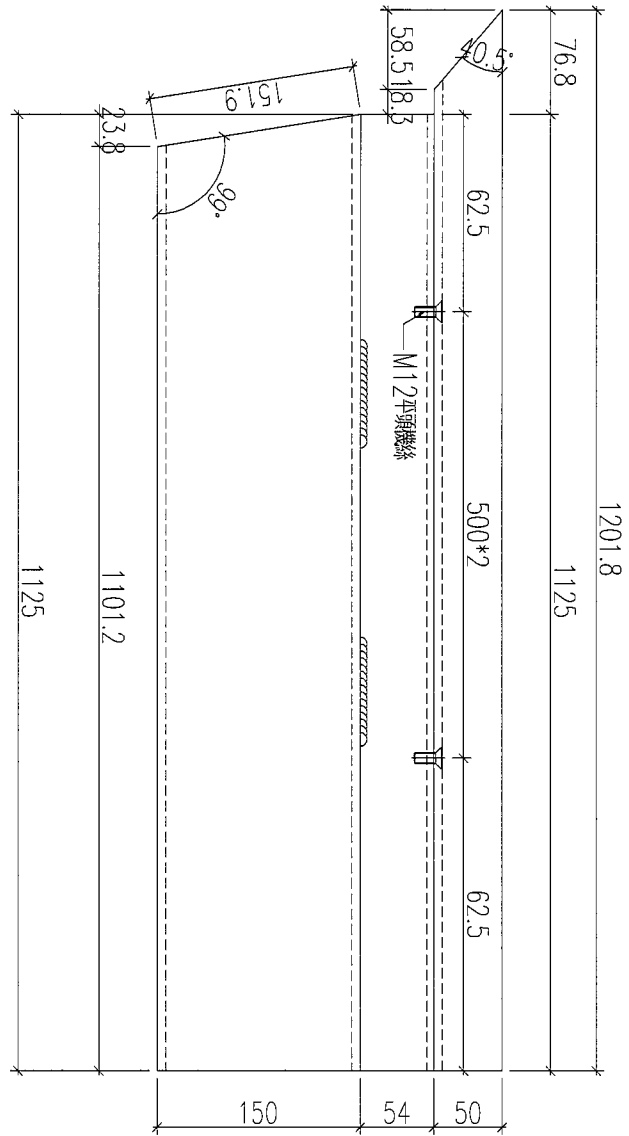
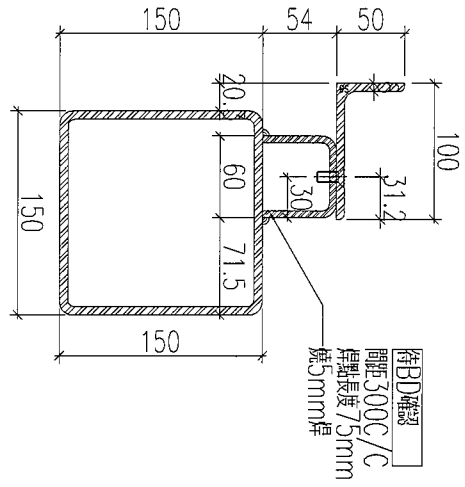


美特鋁質 有限公司  
MIDI Aluminium Fabricator Ltd.

工程號 J-837 地盤 觀塘平臺

此鐵件暫停加工

加工數量：1件



名稱	鐵件加工圖	制圖	黃漢卿	2019.1.15	修改		
材料	150X150X6.3槽+100x50x6角+60x54x5鐵槽	復核	王禮秋	2019.1.15	日期		
顏色	熱浸鋅	批准			圖號	YP-S2-TH1d	

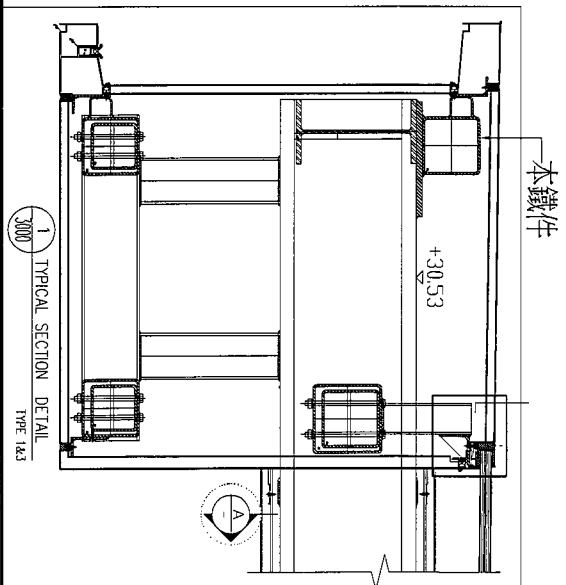
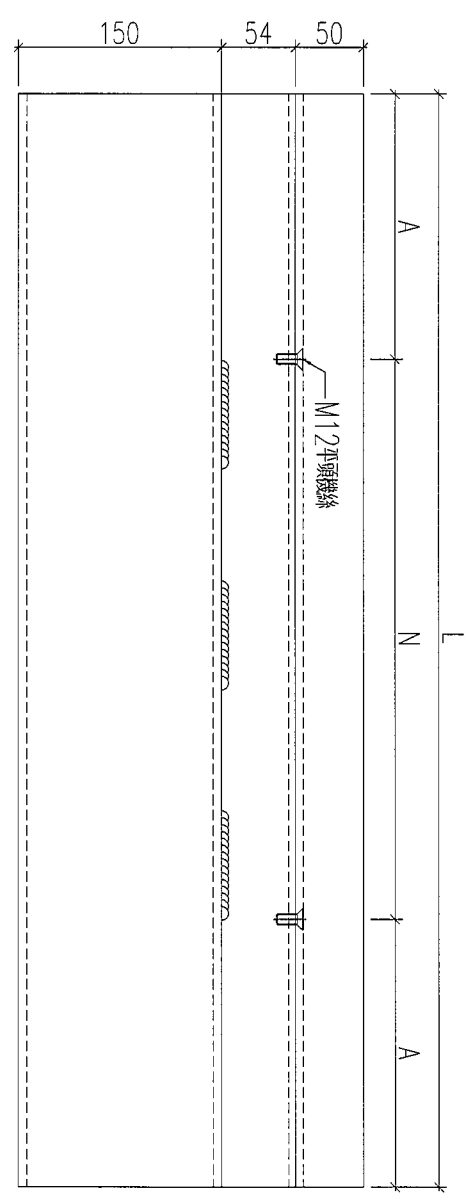
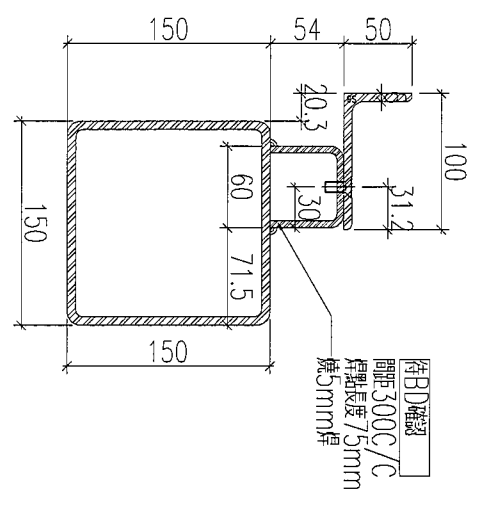
# EG-DWG3



美特鋁質 有限公司  
MIDI Aluminium Fabricator Ltd.

工程號	J-837	地盤	截糖平臺
-----	-------	----	------

鐵件編號	數量	長度L	N	A	分格
YP-S2-TH2d	1	4719	600 x 7	259.5	4729
YP-S2-TH3d	8	4719	600 x 7	259.5	4729
YP-S2-TH4d	1	4439	600 x 7	119.5	4449
YP-S2-TH5d	1	4999	600 x 8	99.5	5009
YP-S2-TH6d	1	4719	600 x 7	259.5	4729



名稱	鐵件加工圖	制圖	黃漢卿	2019.1.15	修改	
材料	150X150X6.3槽+100x50x6角+60x54x5鐵槽	復核	王禮秋	2019.1.15	日期	
顏色	熱浸鋅	批准			圖號	YP-S2-TH2d

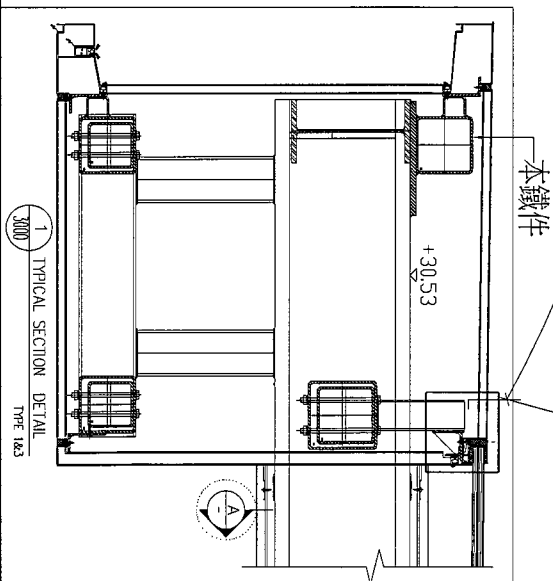
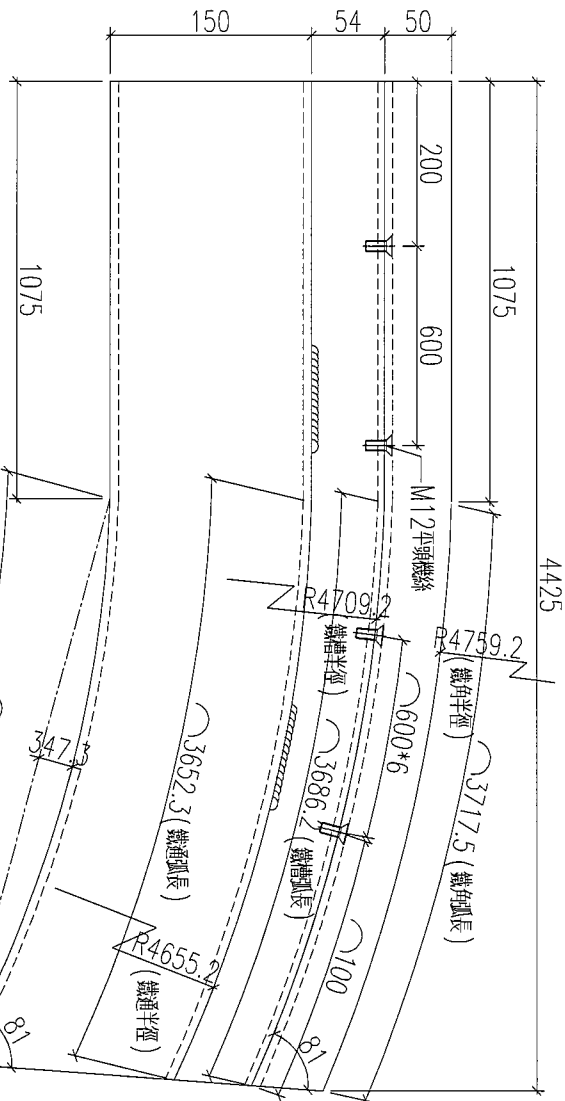
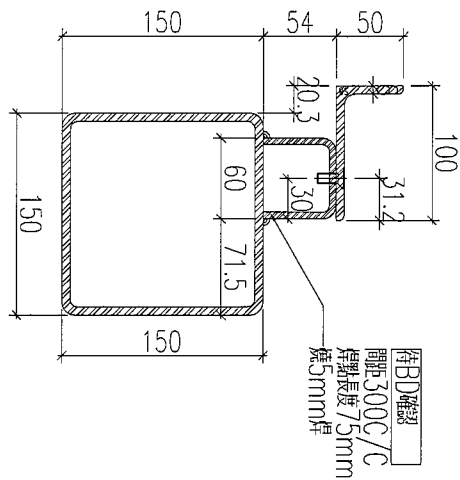
EG-DWG3



美特鋁質 有限公司  
MIDI Aluminium Fabricator Ltd.

工程號	J-837	地盤	觀塘平臺
-----	-------	----	------

加工數量：1件



名稱	鐵件加工圖	制圖	黃漢卿	2019.1.15	修改	
材料	150X150X6.3通+100x50x6角+60x54x5鐵槽	復核	王禮秋	2019.1.15	日期	
顏色	熱浸鋅	批准			圖號	YP-S2-BU7d

TH7d

TH7d

# EG-DWG3



美特鋁質 有限公司  
MIDI Aluminium Fabricator Ltd.

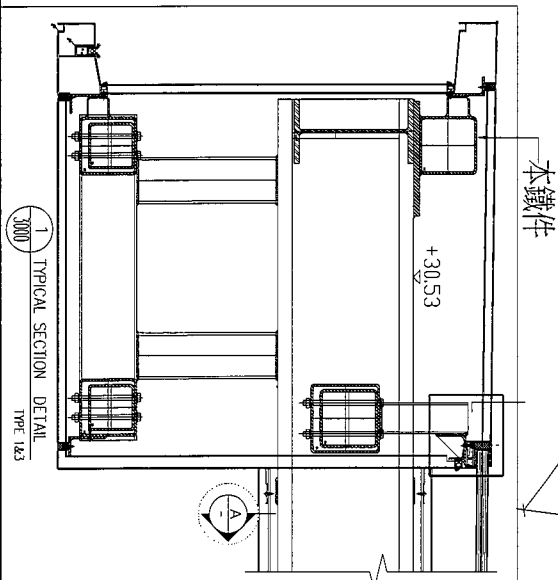
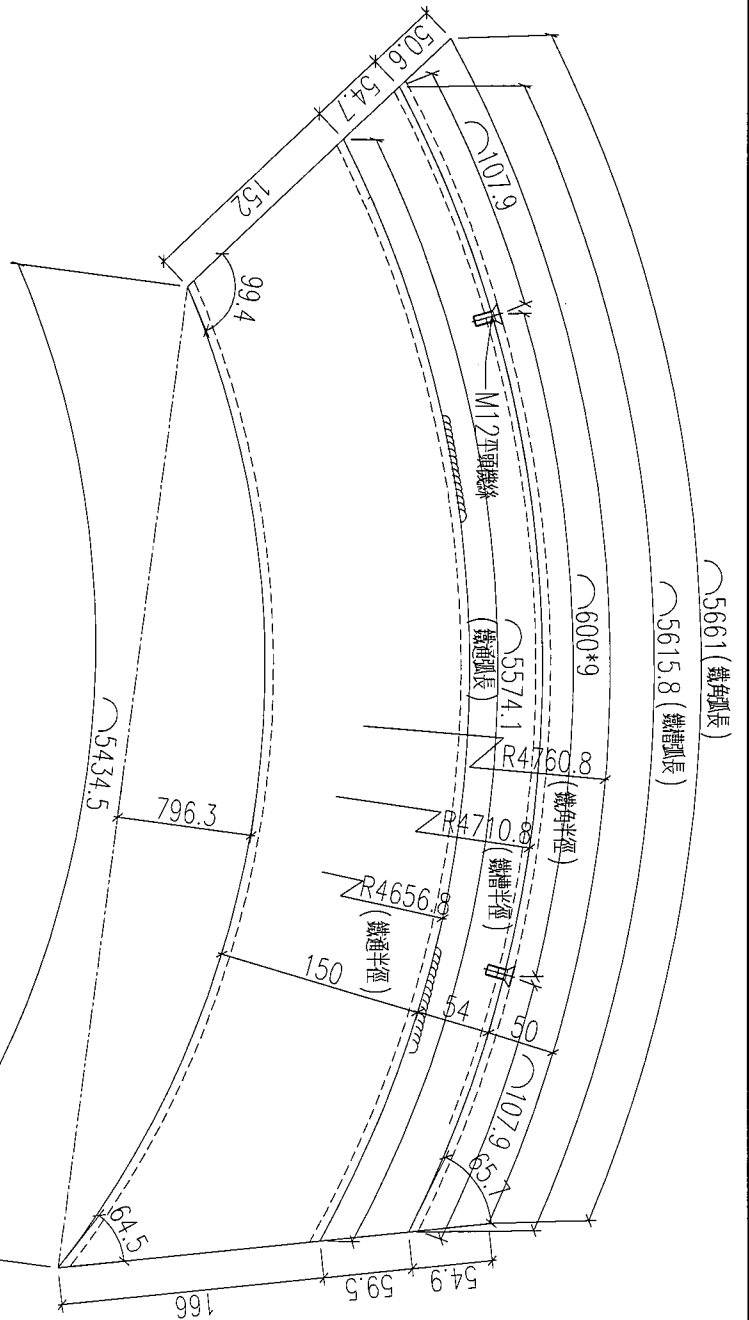
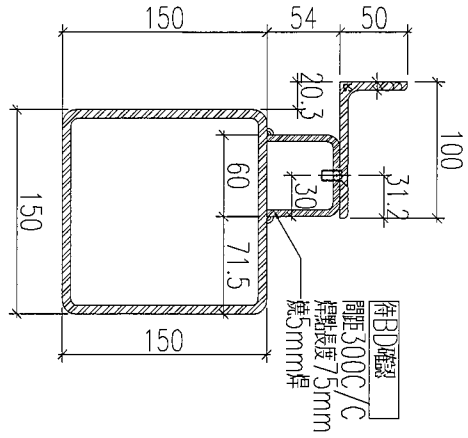
工程號

J-837

地盤

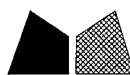
觀塘平臺

加工數量: 1件



名稱	鐵件加工圖	制圖	黃漢卿	2019.1.15	修改		
材料	150X150X6.3鐵+100x50x6角+60x54x5鐵槽	復核	王禮秋	2019.1.15	日期		
顏色	熱浸鋅	批准			圖號	YP-S2-TH8d	

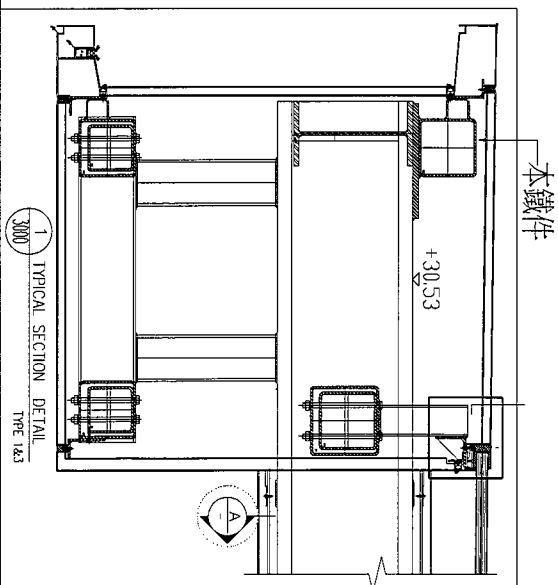
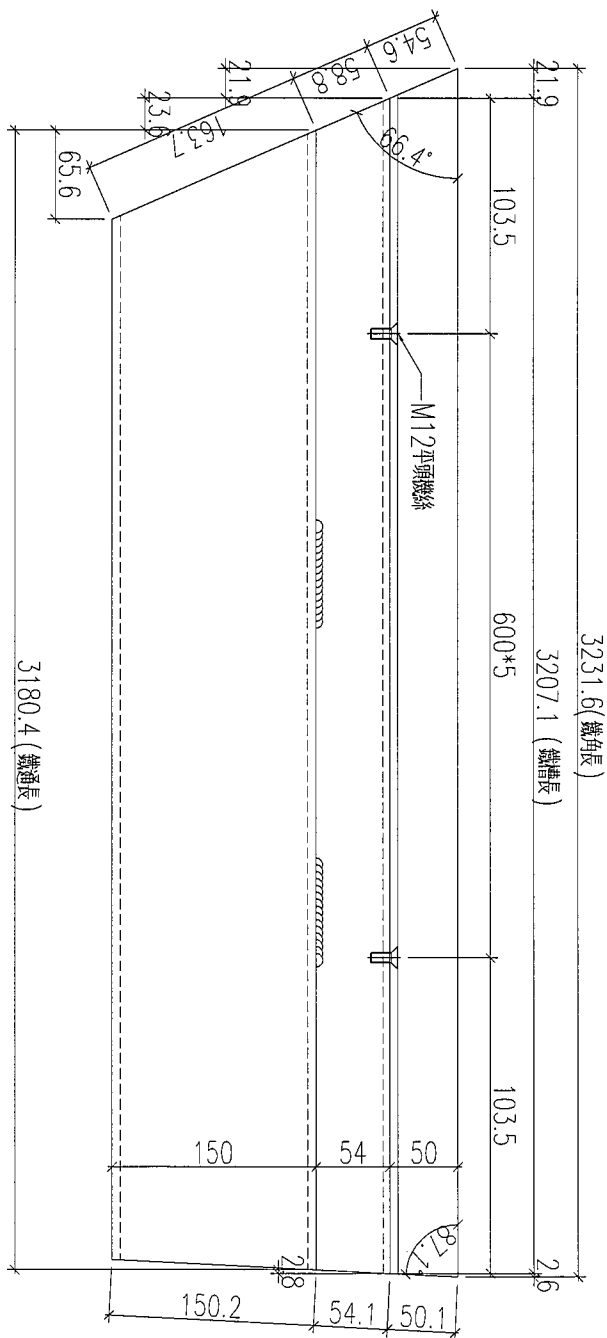
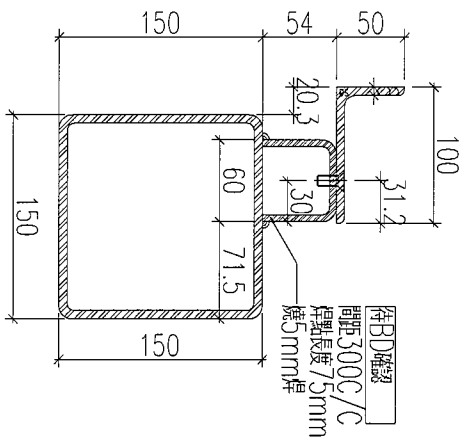
EG-DWG3



美特鋁質 有限公司  
MIDI Aluminium Fabricator Ltd.

工程號 J-837 地盤 觀塘平臺

加工數量：1件



名稱	鐵件加工圖	制圖	黃漢卿	2019.1.15	修改		
材料	150X150X6.3通+100x50x6角+60x54x5端槽	復核	王禮秋	2019.1.15	日期		
顏色	熱浸鋅	批准			圖號	YP-S2-TH9c	

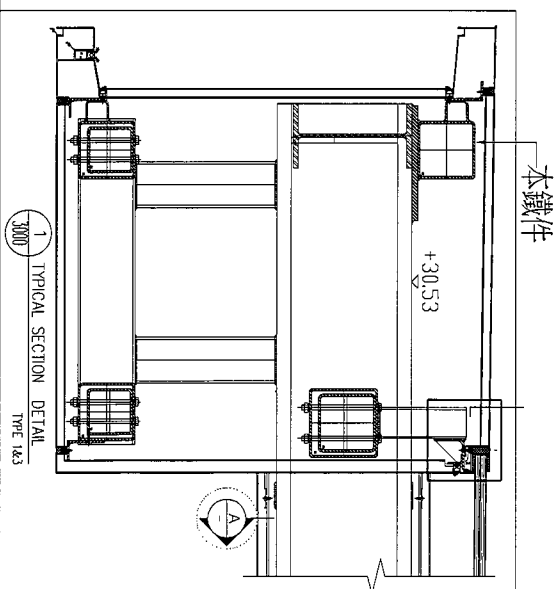
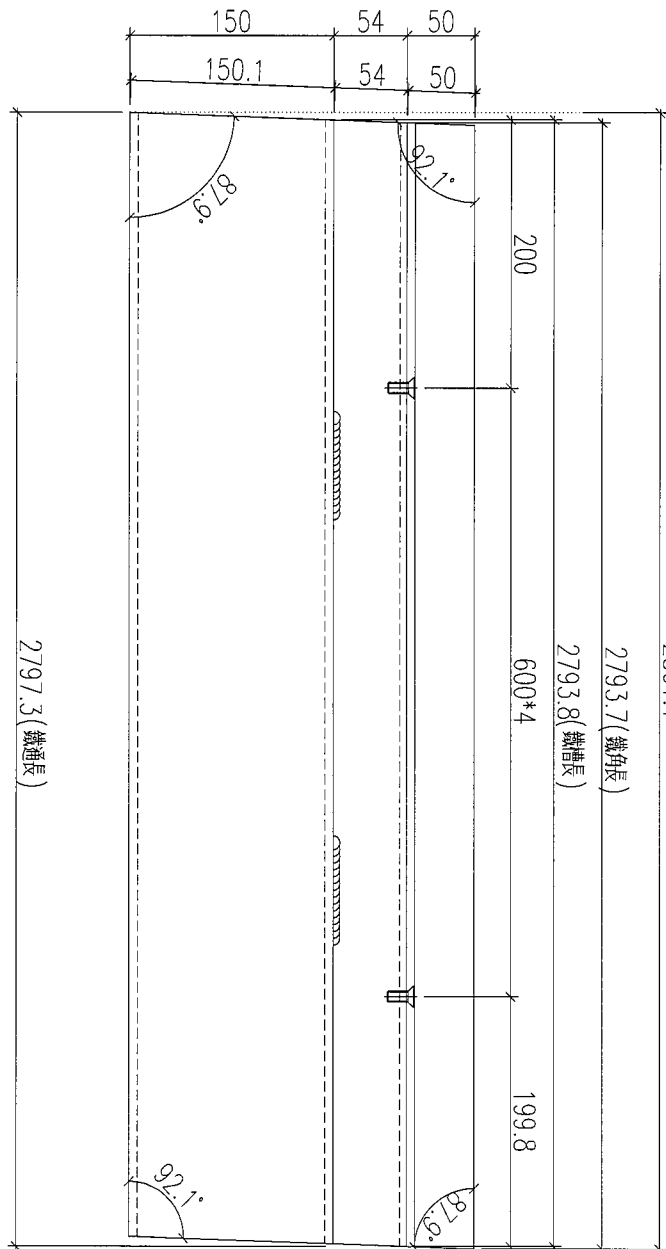
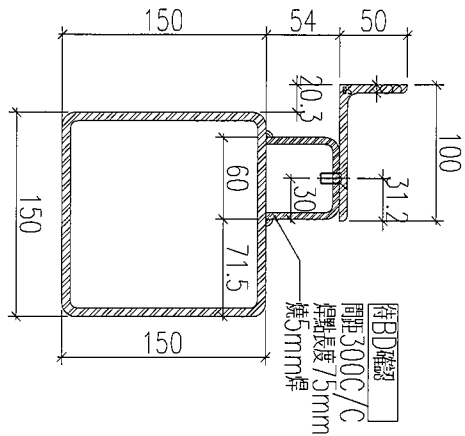
EG-DWG3



美特鋁質 有限公司  
MIDI Aluminium Fabricator Ltd.

工程號 J-837 地盤 觀塘平臺

加工數量：1件



名稱	鐵件加工圖	制圖	黃漢卿	2019.1.15	修改		
材料	150X150X6.3邊+100x50x6角+60x54x5槽	復核	王禮秋	2019.1.15	日期		
顏色	熱浸鋅	批准			圖號	YP-S2-TH10c	

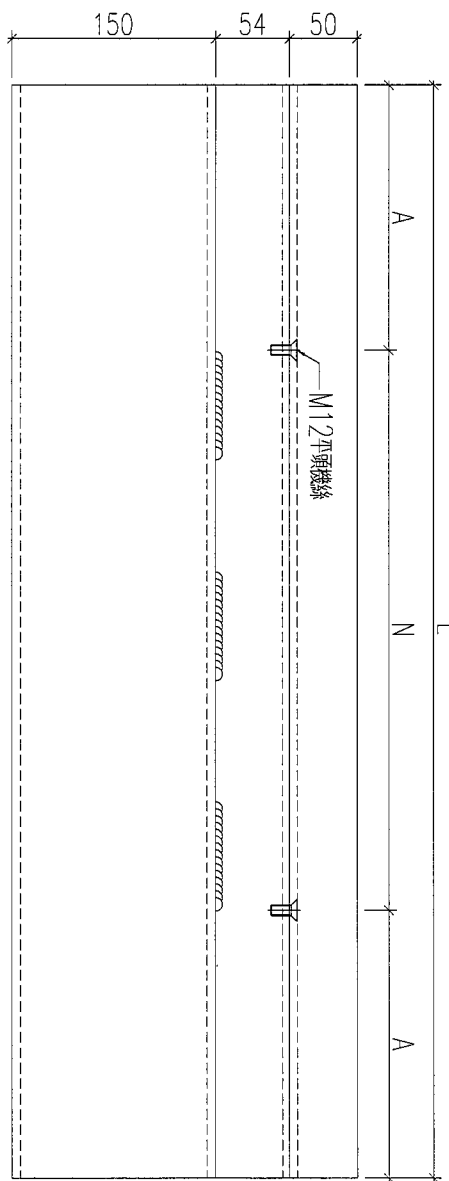
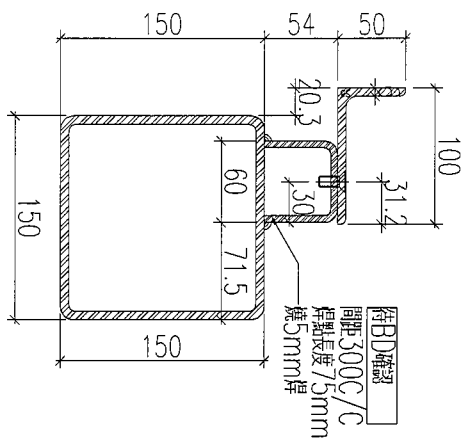
EG-DWG3



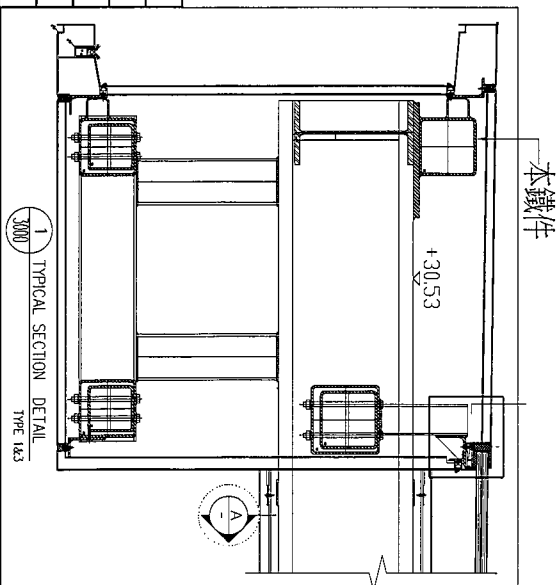
美特鋁質 有限公司  
MIDI Aluminium Fabricator Ltd.

工程號 J-837 地盤 觀塘平臺

加工數量：1件



鐵件編號	數量	長度L	N	A	分格
YP-S2-BH11c	2	2790	x	4	195
					2800



名稱	鐵件加工圖	制圖	黃漢卿	2019.1.15	修改		
材料	150X150X6.3通+100x50x6角+60x54x5鐵槽	復核	王禮秋	2019.1.15	日期		
顏色	熱浸鋅	批准			圖號	YP-S2-TH11c	

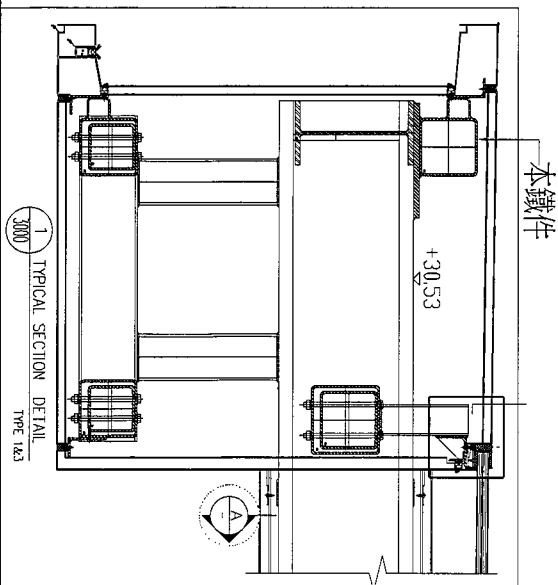
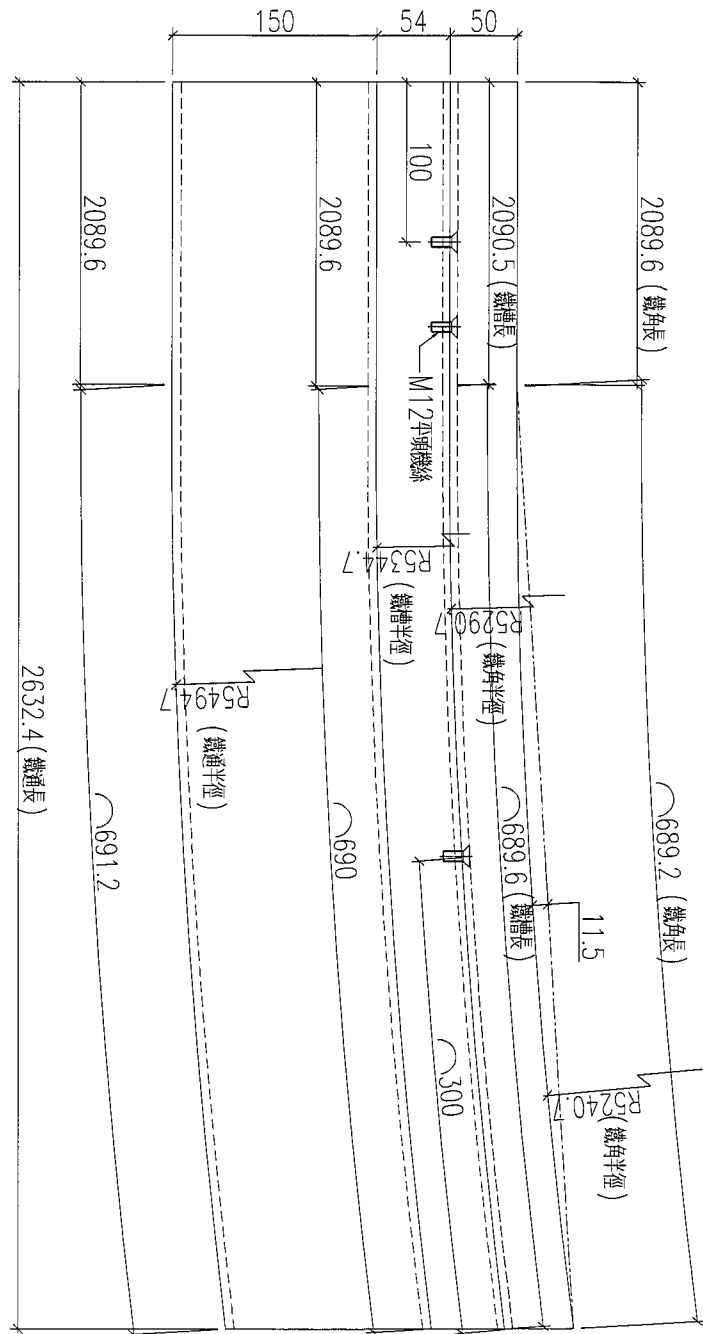
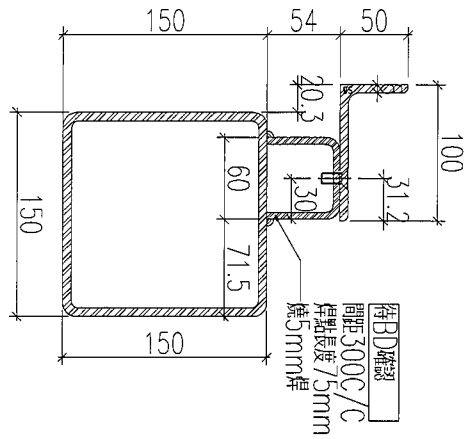
# EG-DWG3



美特鋁質 有限公司  
MIDI Aluminium Fabricator Ltd.

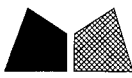
工程號 J-837 地盤 觀塘平臺

加工數量：1件



名稱	鐵件加工圖	制圖	黃漢卿	2019.1.15	修改		
材料	150X150X6.3槽+100x50x6角+60x54x5槽	復核	王禮秋	2019.1.15	日期		
顏色	熱浸鋅	批准			圖號	YP-S2-TH12c	

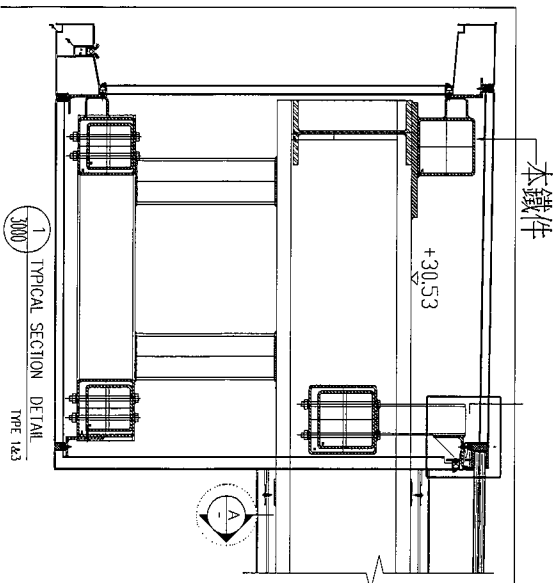
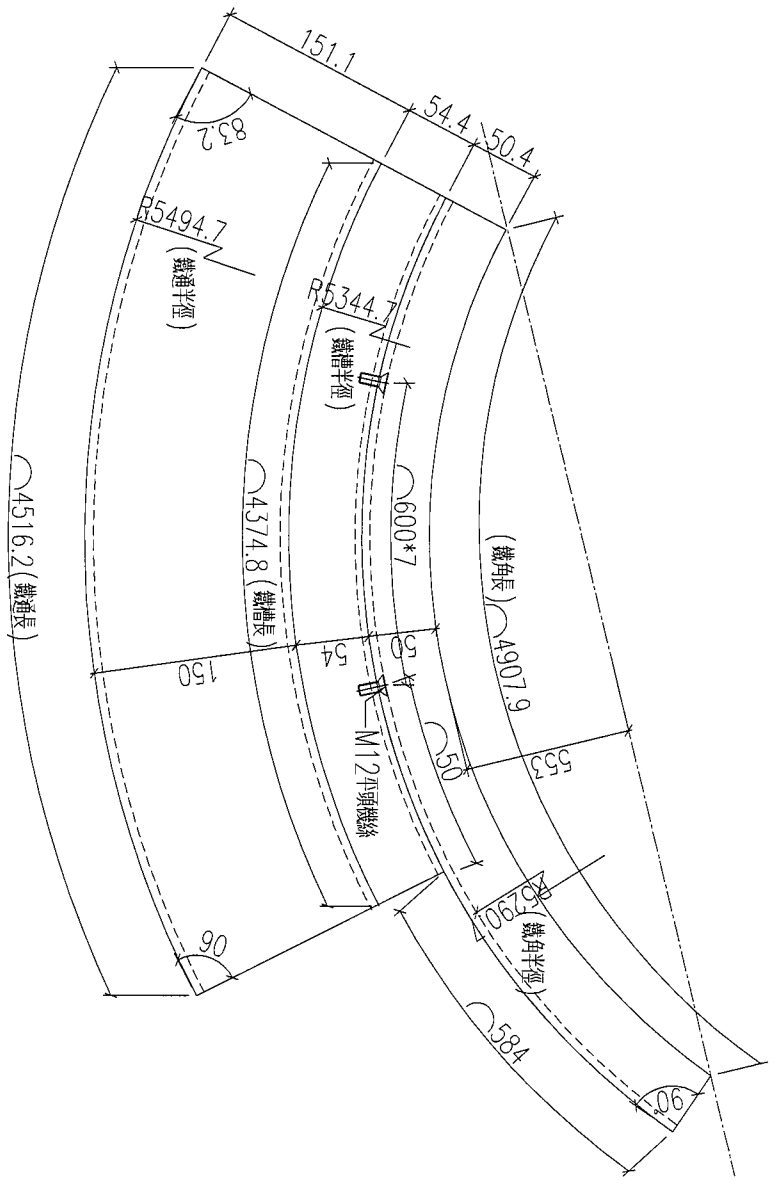
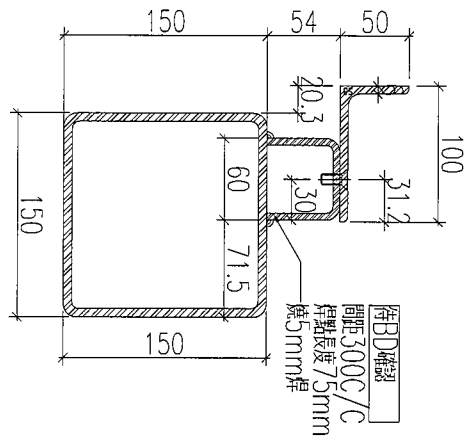
# EG-DWG3



美特鋁質 有限公司  
MIDI Aluminium Fabricator Ltd.

工程號 J-837 地盤 觀海平臺

加工數量：1件



名稱	鐵件加工圖	制圖	黃漢卿	2019.1.15	修改		
材料	150X150X6.3槽+100x50x6角+60x54x5鐵槽	復核	王禮秋	2019.1.15	日期		
顏色	熱浸鋅	批准			圖號	YP-S2-TH13c	



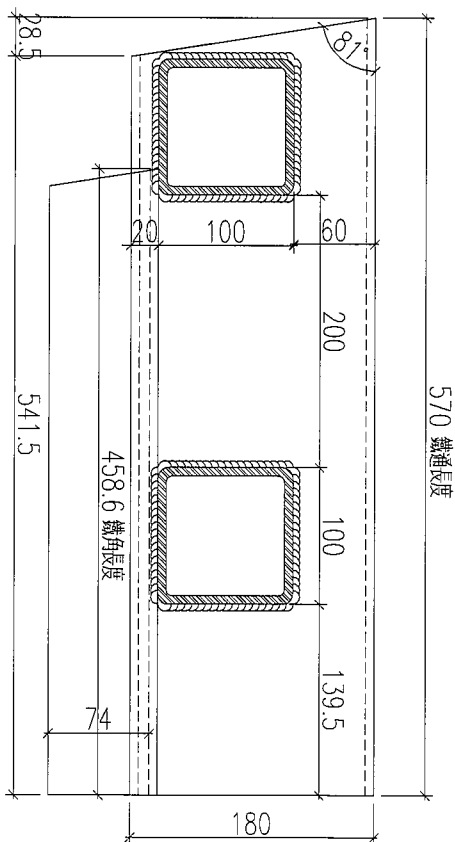
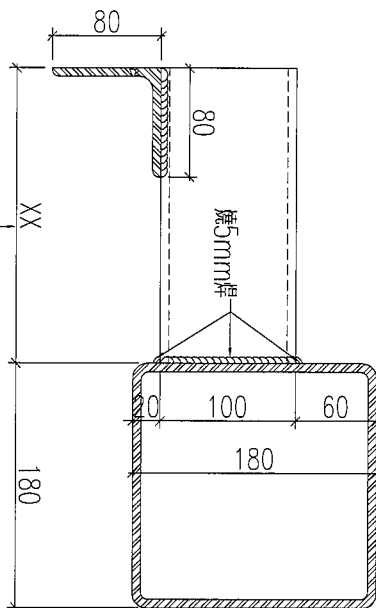
美特鋁質 有限公司  
MIDI Aluminium Fabricator Ltd.

工程號 J-837 地盤 觀塘平臺

此鐵件暫停加工

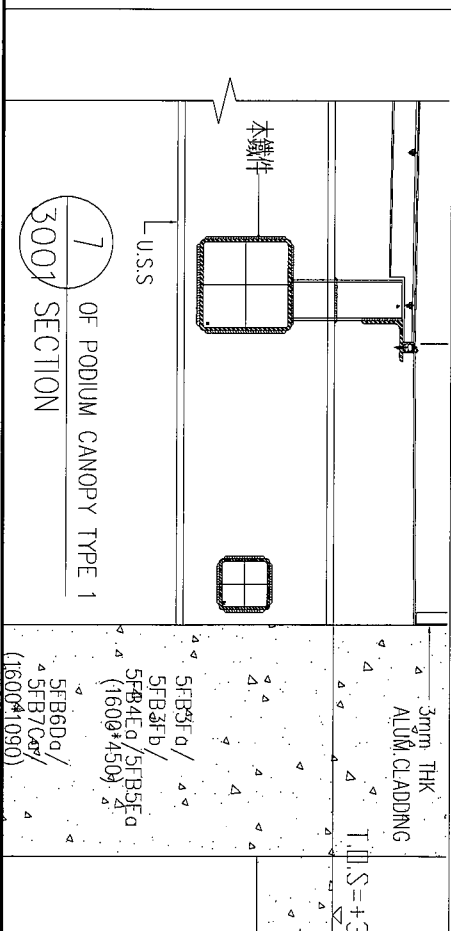
加工數量：1件

此數等地盤復尺



570 鐵通長度

458.6 鐵角長度



名稱	鐵件加工圖	制圖	黃漢卿	2019.1.15	修改		
材料	180X180X6.3通+100x100x6.3通+80x80x6鐵角	復核	王禮秋	2019.1.15	日期		
顏色	熱浸鋅	批准			圖號	YP-S1-TH1d	

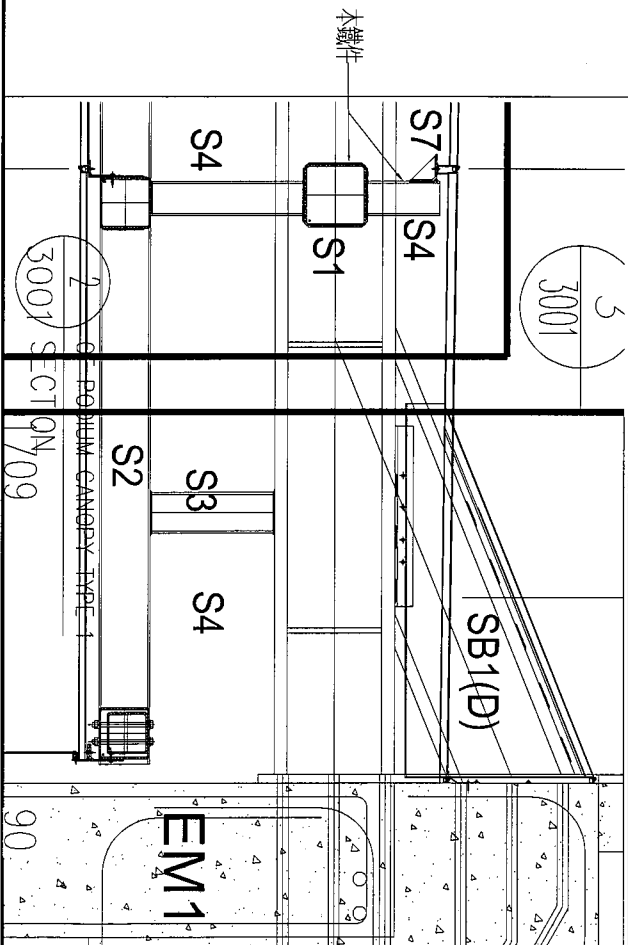
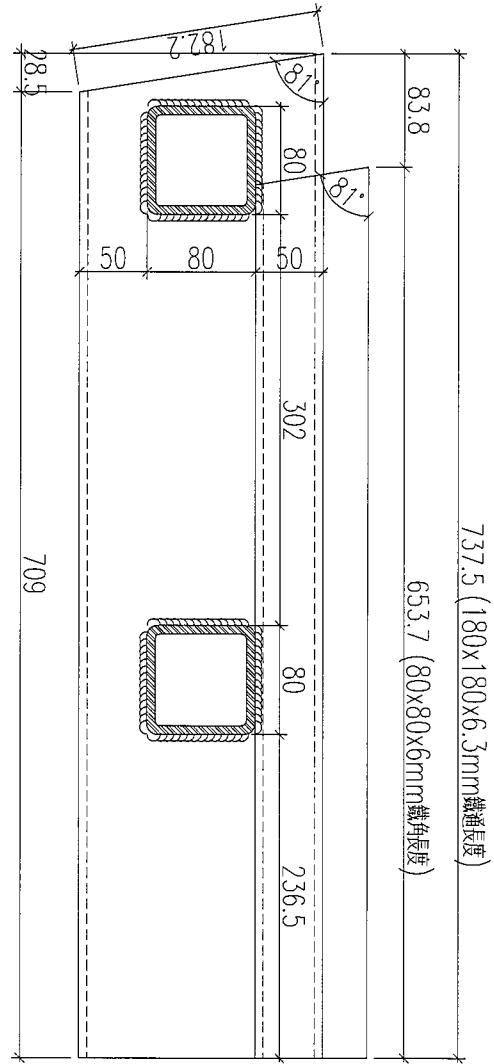
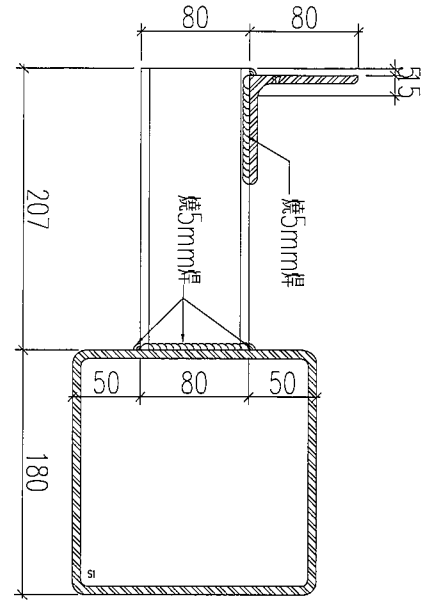


美特鋁質 有限公司  
MIDI Aluminium Fabricator Ltd.

工程號 J-837 地盤 觀塘平臺

此鐵件暫停加工

加工數量：1件



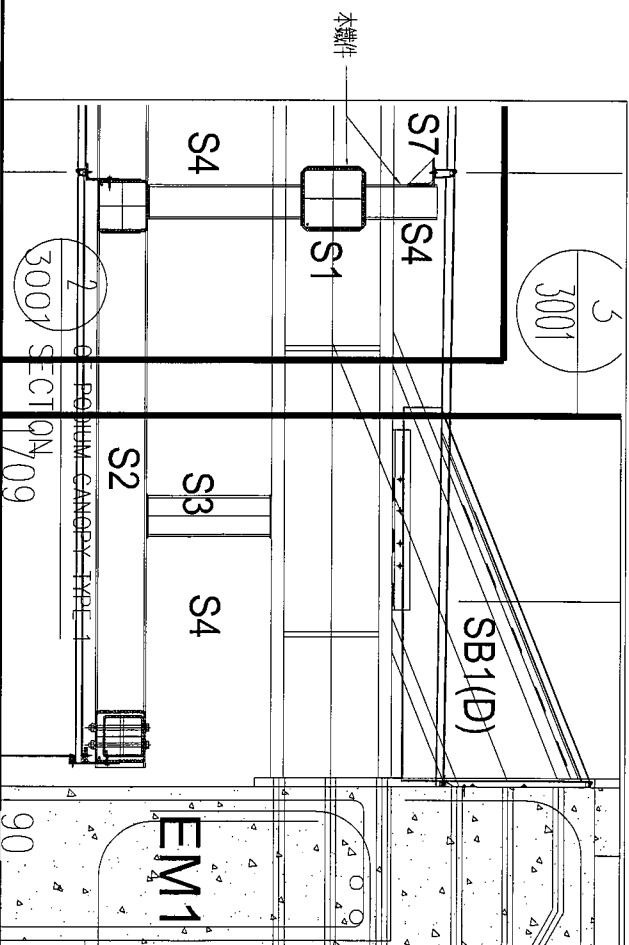
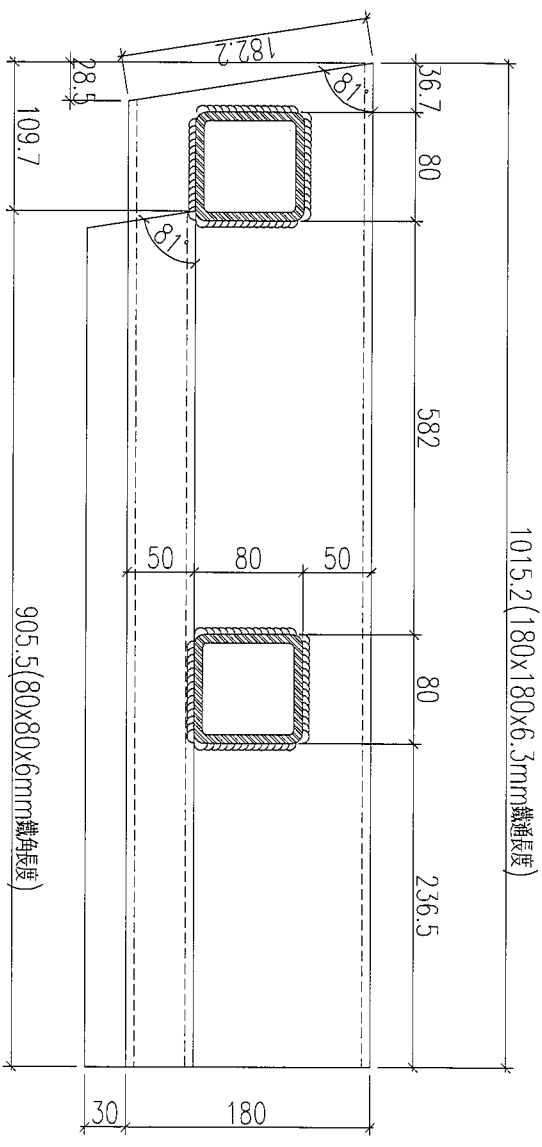
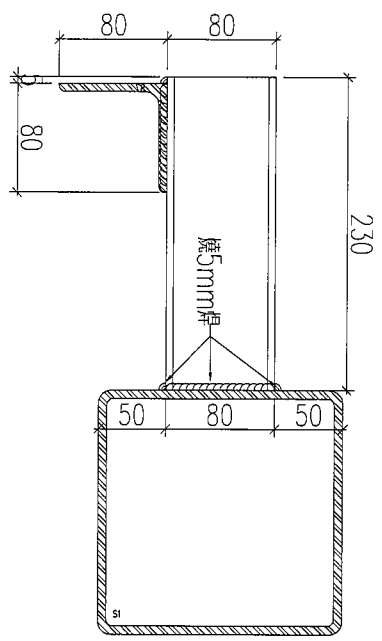
名稱	鐵件加工圖	制圖	黃漢卿	2019.1.15	修改	
材料	180X180X6.3邊+80x80x6.3邊+80x80x6鐵角	復核	王禮秋	2019.1.15	日期	
顏色	熱浸鋅	批准			圖號	YP-S1-TH1b

EG-DWG3

**美特鋁質** 有限公司  
MIDI Aluminium Fabricator Ltd.

工程號	J-837	地盤	觀塘平臺
-----	-------	----	------

加工數量：1件  
此鐵件暫停加工



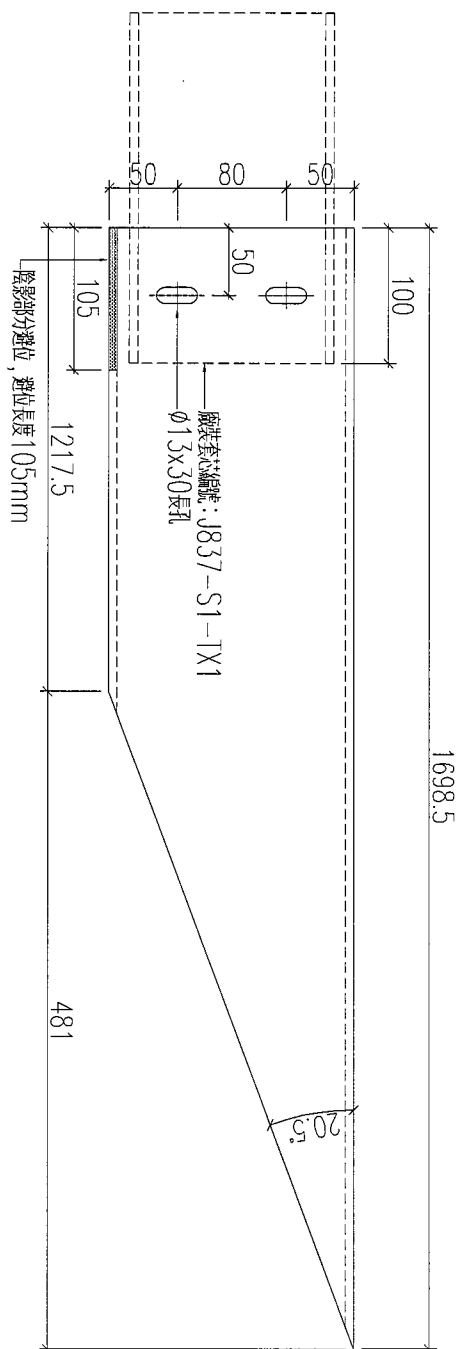
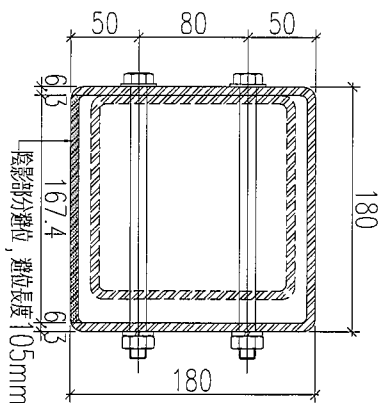
名稱	鐵件加工圖	制圖	黃漢卿	2019.1.15	修改	
材料	180X180X6.3通+80x80x6.3通+80x80x6鐵角	復核	王禮秋	2019.1.15	日期	
顏色	熱浸鋅	批准			圖號	YP-S1-TH1c

EG-DWG3

美特鋁質 有限公司  
MIDI Aluminium Fabricator Ltd.

工程號 J-837 地盤 觀塘平臺

加工數量：1件



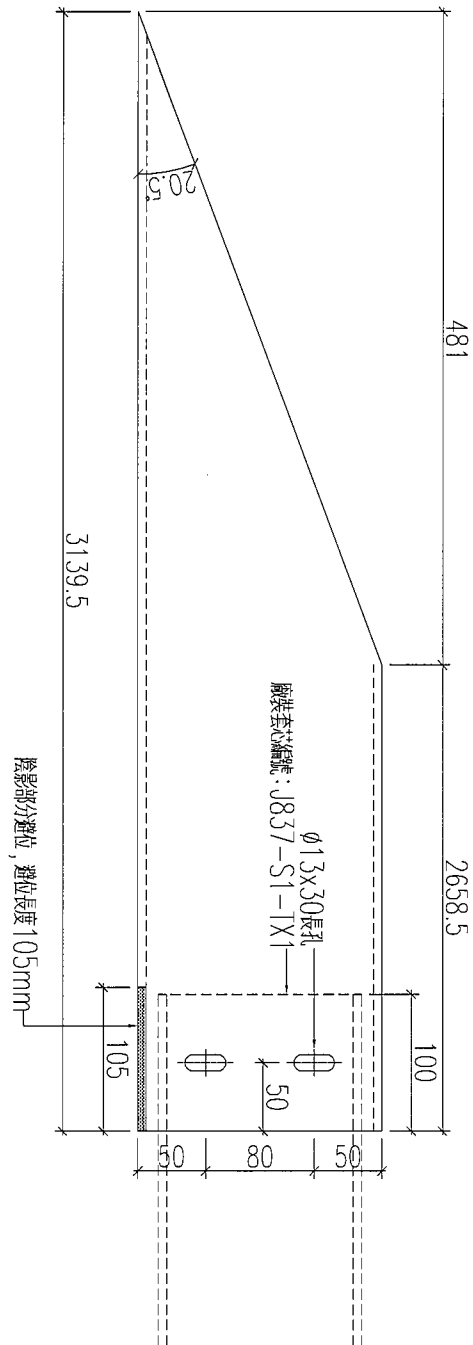
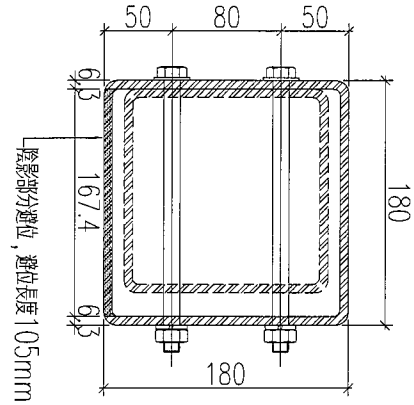
名稱	鐵件加工圖	制圖	黃漢卿	2019.1.15	修改			
材料	180X180X6.3通	復核	王禮秋	2019.1.15	日期			
顏色	熱浸鋅	批准			圖號	YP-S1-TH2aL		

EG-DWG3

 美特鋁質 有限公司  
MIDI Aluminium Fabricator Ltd.

工程號 J-837 地盤 觀塘平臺

加工數量：1件



名稱	鐵件加工圖	制圖	黃漢卿	2019.1.15	修改		
材料	180X180X6.3鐵通	復核	王禮秋	2019.1.15	日期		
顏色	熱浸鋅	批准			圖號	YP-S1-TH2aR	

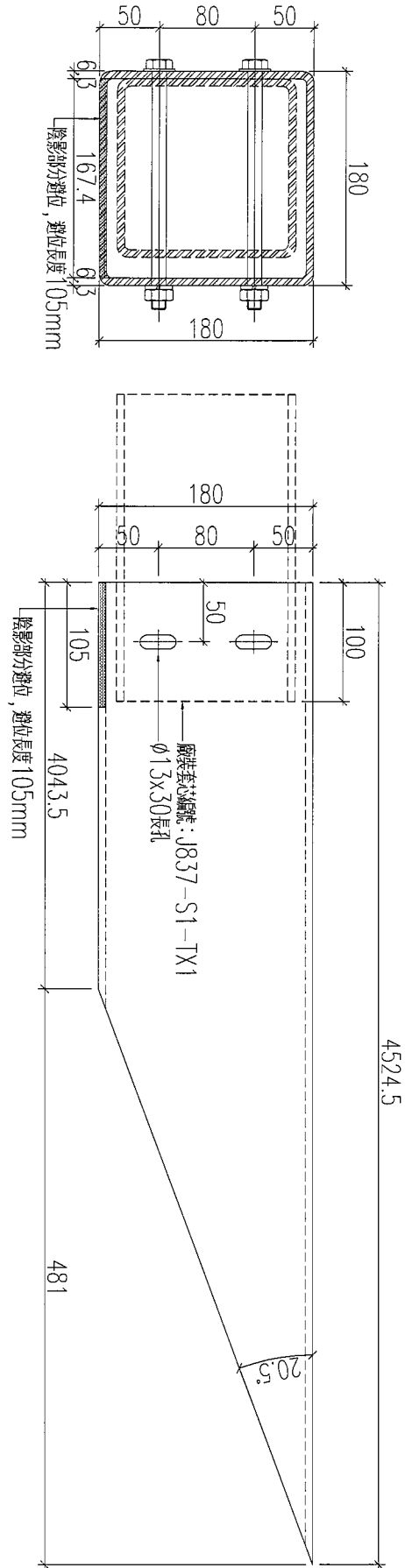
EG-DWG3



美特鋁質 有限公司  
MIDI Aluminium Fabricator Ltd.

工程號 J-837 地盤 觀海平臺

加工數量：1件



名稱	鐵件加工圖	制圖	黃漢卿	2019.1.15	修改			
材料	180X180X6.3鐵通	復核	王禮秋	2019.1.15	日期			
顏色	熱浸鋅	批准			圖號	YP-S1-TH2b		

EG-DWG3



美特鋁質 有限公司  
MIDI Aluminium Fabricator Ltd.

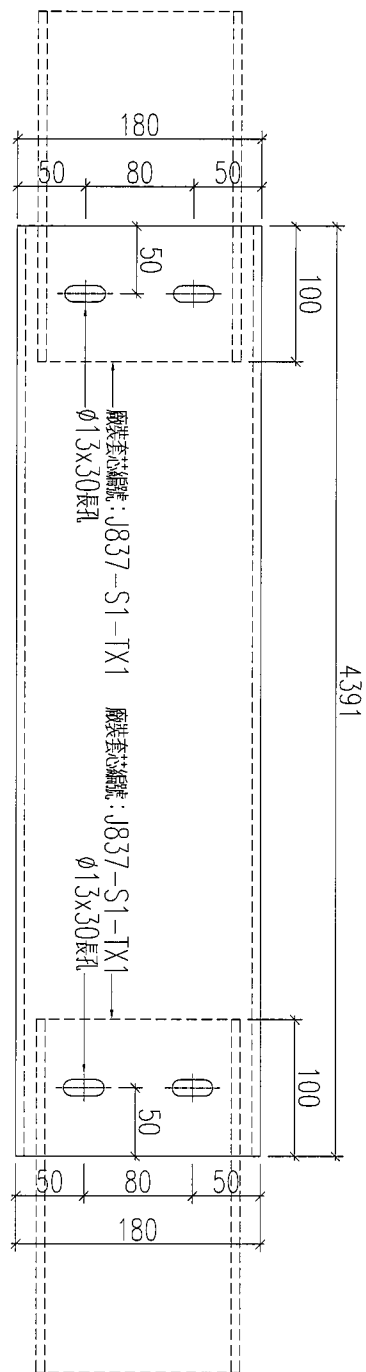
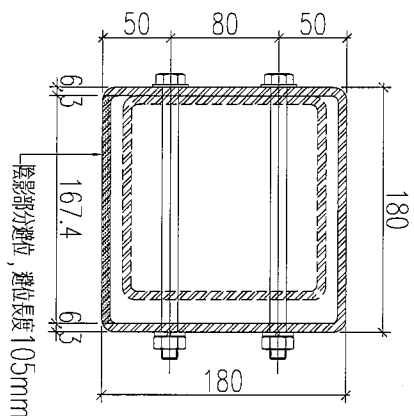
工程號

J-837

地盤

截捨平臺

加工數量：1件



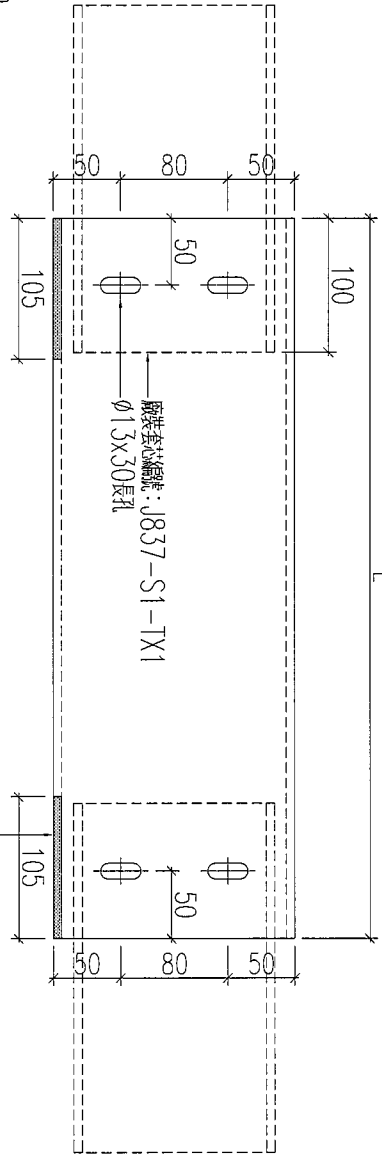
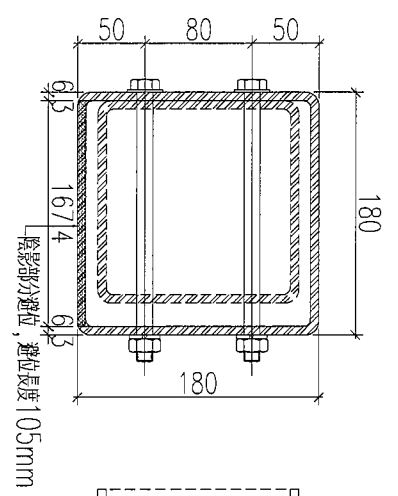
名稱	鐵件加工圖	制圖	黃漢卿	2019.1.15	修改			
材料	180X180X6.3鐵通	復核	王禮秋	2019.1.15	日期			
顏色	熱浸鋅	批准			圖號	YP-S1-TH2c		

EG-DWG3



美特鋁質 有限公司  
MIDI Aluminium Fabricator Ltd.

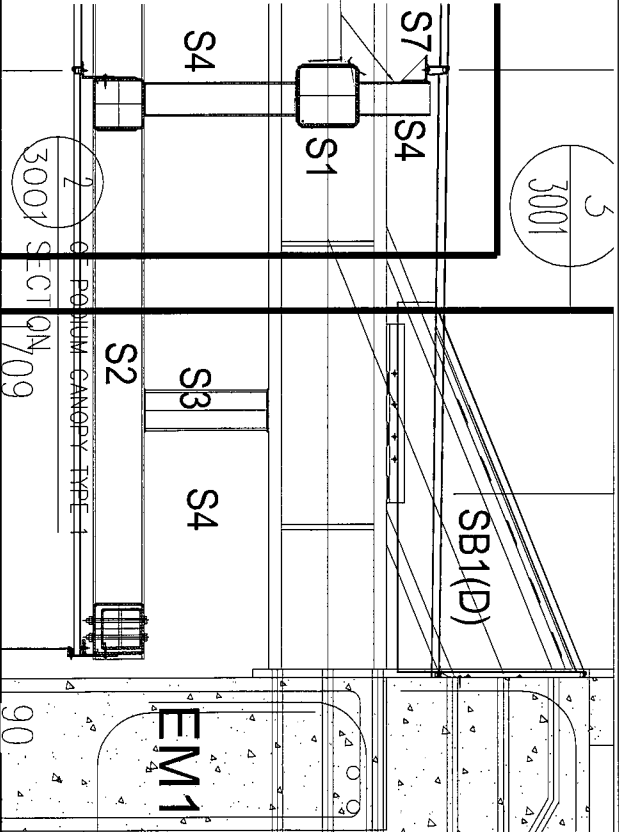
工程號	J-837	地盤	觀塘四號
鐵件編號	數量	長度L	
YP-S1-TH3a	4	4391	此編號可互換使用
YP-S1-TH3b	7	4391	
YP-S1-TH3c	8	4391	
YP-S1-TH3f	3	4391	
YP-S1-TH3e	3	4391	此編號可互換使用
YP-S1-TH4c	1	4111	
YP-S1-TH5c	1	4670.5	
YP-S1-TH11a	2	2461.5	
YP-S1-TH12a	1	2461.5	此編號可互換使用
YP-S1-TH11b	2	2461.5	
YP-S1-TH12b	1	2461.5	



此編號可互換使用

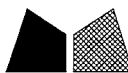
此編號可互換使用

本鐵件



名稱	鐵件加工圖	制圖	黃漢卿	2019.1.15	修改		
材料	180X180X6.3鐵	復核	王禮秋	2019.1.15	日期		
顏色	熱浸鋅	批准			圖號	YP-S1-TH3a	

EG-DWG3



美特鋁質 有限公司  
MIDI Aluminium Fabricator Ltd.

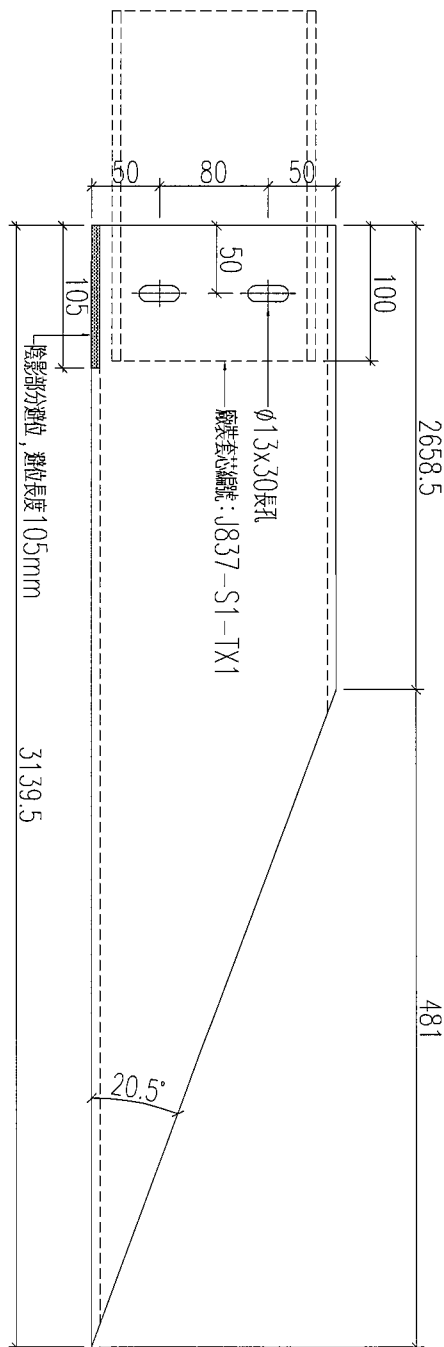
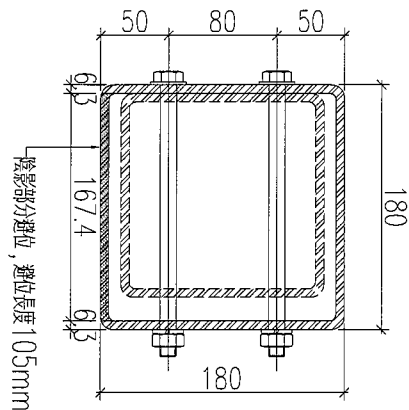
工程號

J-837

地盤

觀塘平臺

加工數量：1件



名稱	鐵件加工圖	制圖	黃漢卿	2019.1.15	修改		
材料	180X180X6.3鐵板	復核	王禮秋	2019.1.15	日期		
顏色	熱浸鋅	批准			圖號	YP-S1-TH3aL	

EG-DWG3



美特鋁質 有限公司  
MIDI Aluminium Fabricator Ltd.

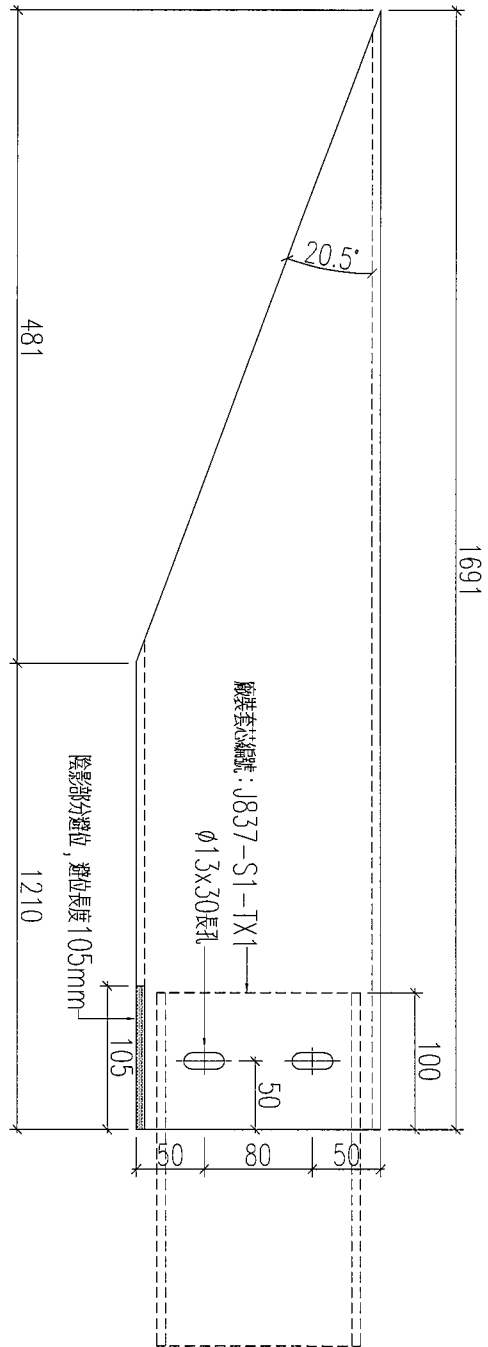
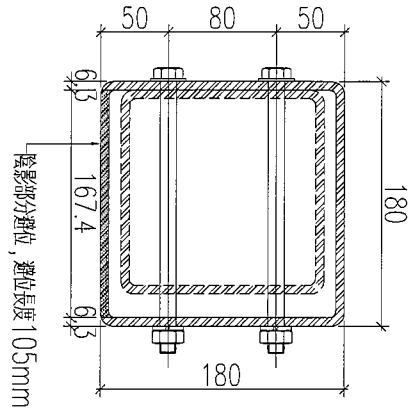
工程號

J-837

地盤

觀塘平臺

加工數量：1件



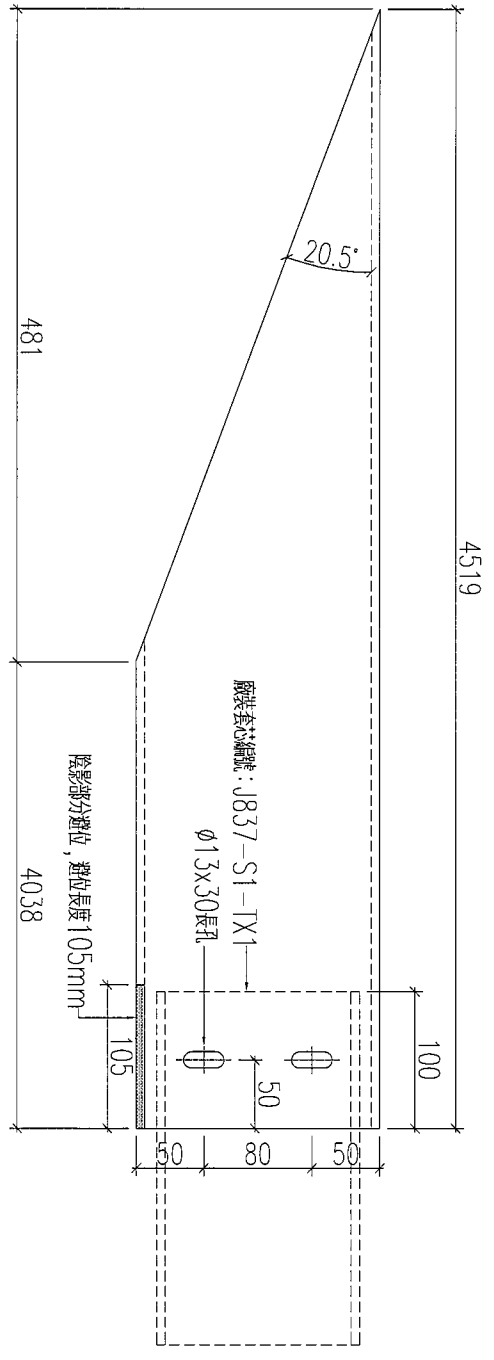
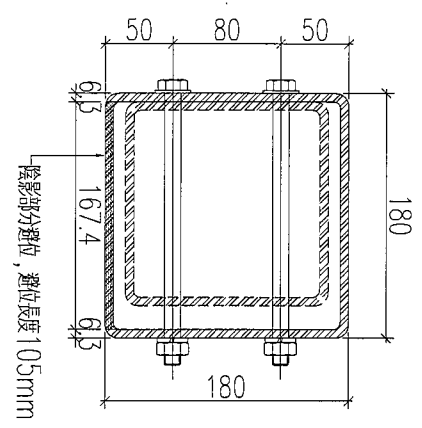
名稱	鐵件加工圖	制圖	黃漢卿	2019.1.15	修改		
材料	180X180X6.3鐵板	復核	王禮秋	2019.1.15	日期		
顏色	熱浸鋅	批准			圖號	YP-S1-TH3aR	

# EG-DWG3


**美特鋁質** 有限公司  
 MIDI Aluminium Fabricator Ltd.

工程號	J-837	地盤	觀塘平臺
-----	-------	----	------

加工數量：1件



名稱	鐵件加工圖	制圖	黃漢卿	2019.1.15	修改		
材料	180X180X6.3鐵板	復核	王禮秋	2019.1.15	日期		
顏色	熱浸鋅	批准			圖號	YP-S1-TH3bR	

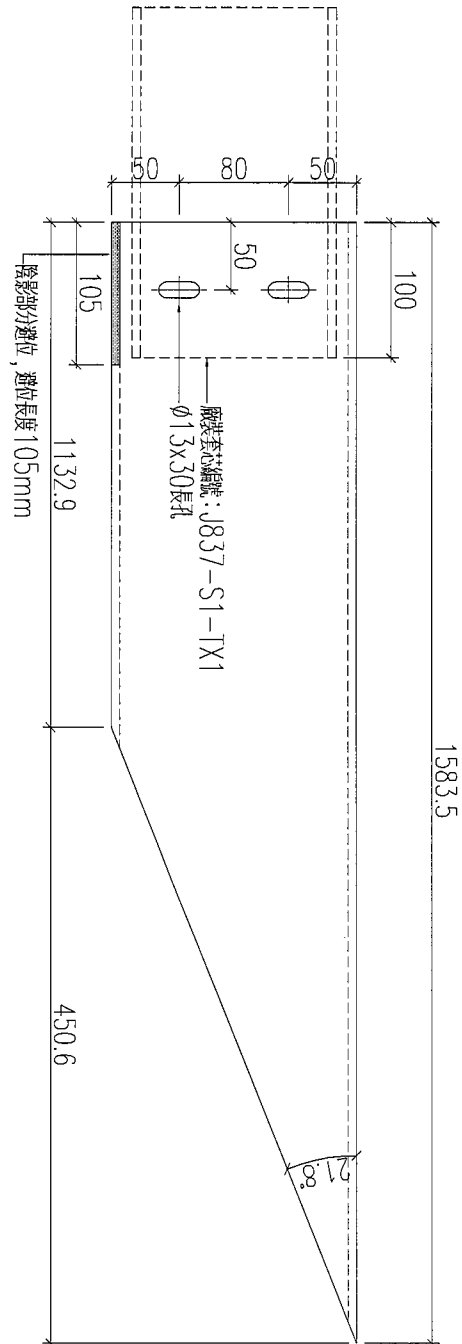
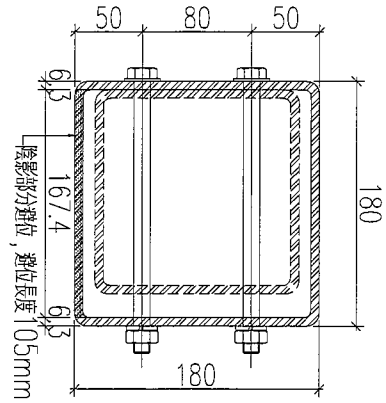
EG-DWG3



美特鋁質 有限公司  
MIDI Aluminium Fabricator Ltd.

工程號 J-837 地盤 觀塘平臺

加工數量：1件



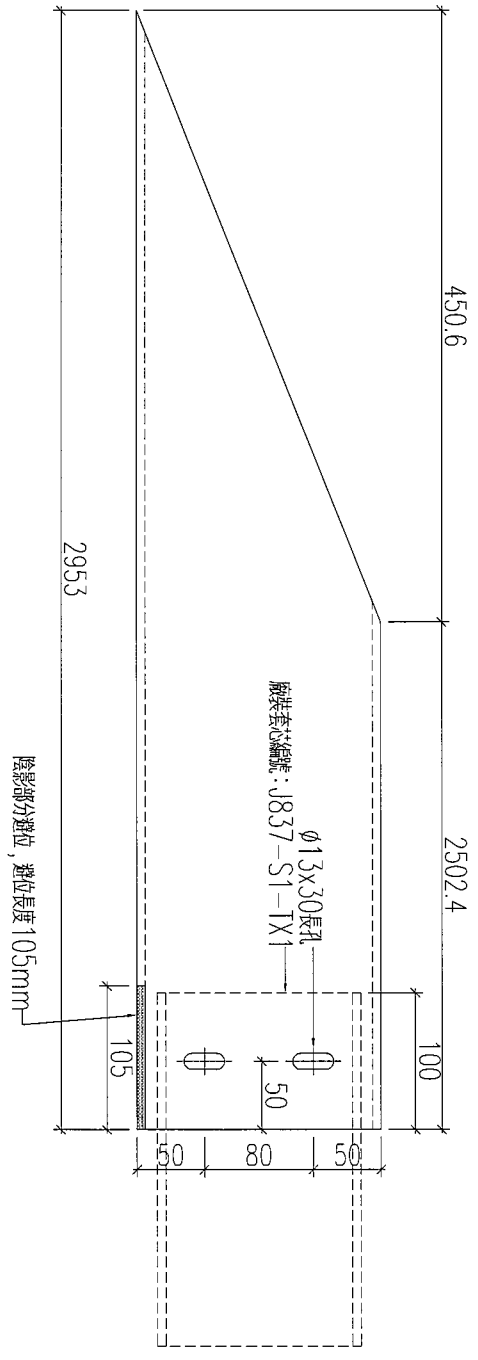
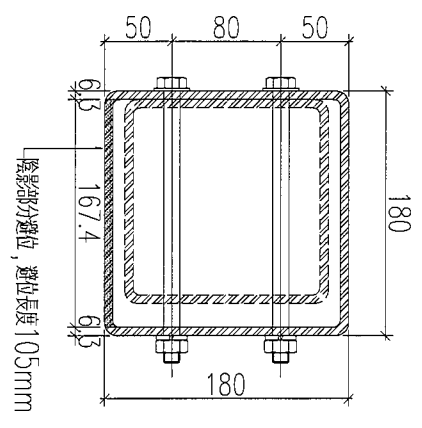
名稱	鐵件加工圖	制圖	黃漢卿	2019.1.15	修改			
材料	180X180X6.3鐵板	復核	王禮秋	2019.1.15	日期			
顏色	熱浸鋅	批准			圖號	YP-S1-TH4aL		

EG-DWG3

美特鋁質 有限公司  
MIDI Aluminium Fabricator Ltd.

工程號	J-837	地盤	觀塘平臺
-----	-------	----	------

加工數量：1件



名稱	鐵件加工圖	制圖	黃漢卿	2019.1.15	修改		
材料	180X180X6.3鐵板	復核	王禮秋	2019.1.15	日期		
顏色	熱浸鋅	批准			圖號	YP-S1-TH4aR	

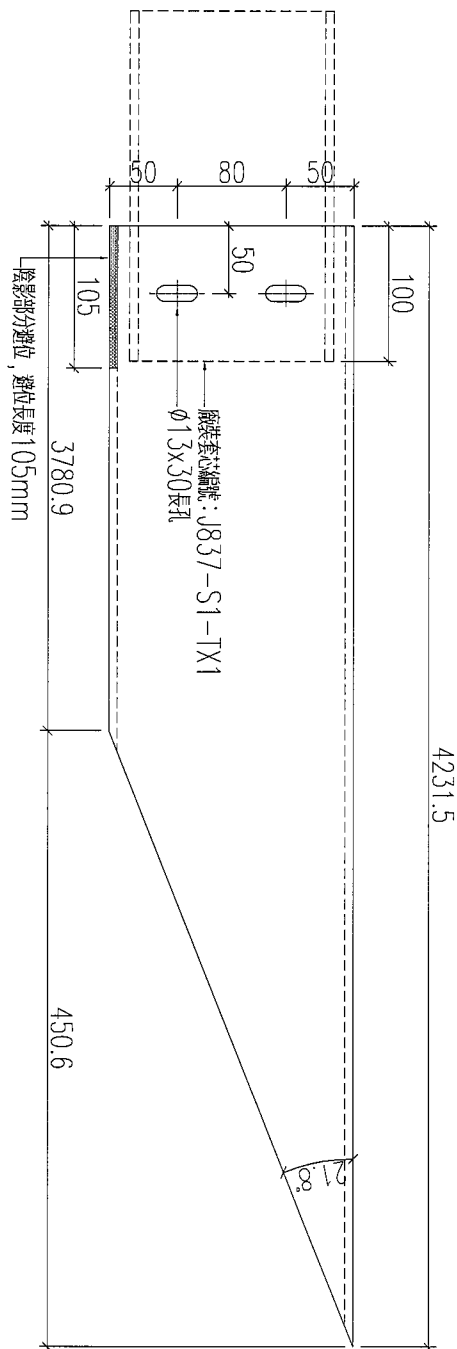
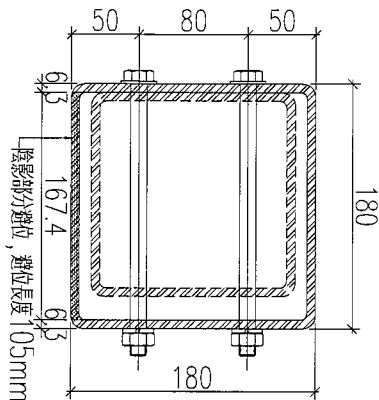
EG-DWG3



美特鋁質 有限公司  
MIDI Aluminium Fabricator Ltd.

工程號 J-837 地盤 截塘平臺

加工數量：1件



名稱	鐵件加工圖	制圖	黃漢卿	2019.1.15	修改			
材料	180X180X6.3鐵通	復核	王禮秋	2019.1.15	日期			
顏色	熱浸鋅	批准			圖號	YP-S1-TH4b		

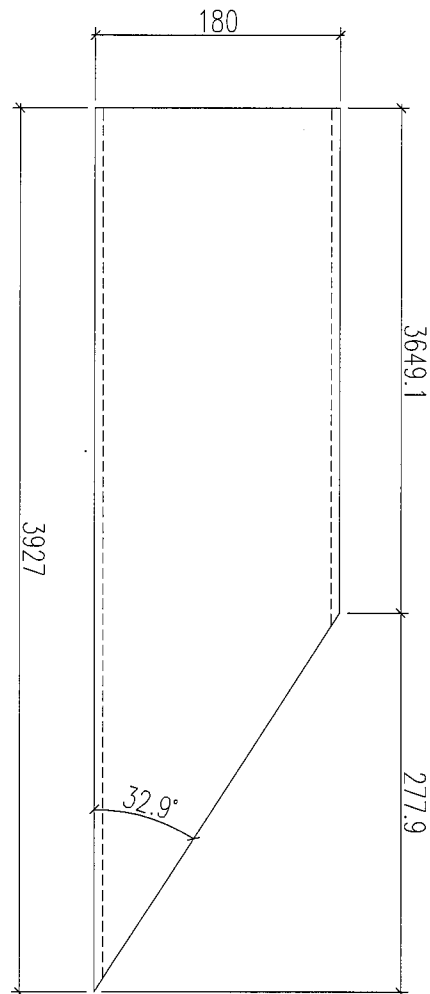
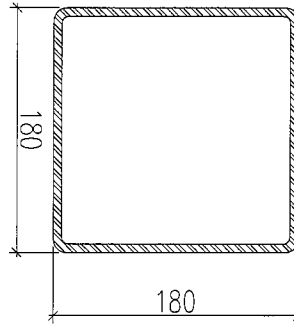
EG-DWG3



美特鋁質 有限公司  
MIDI Aluminium Fabricator Ltd.

工程號	J-837	地盤	觀塘平臺
-----	-------	----	------

加工數量：1件



名稱	鐵件加工圖	制圖	黃漢卿	2019.1.15	修改			
材料	180X180X6.3鐵通	復核	王禮秋	2019.1.15	日期			
顏色	熱浸鋅	批准			圖號	YP-S1-TH5fL		

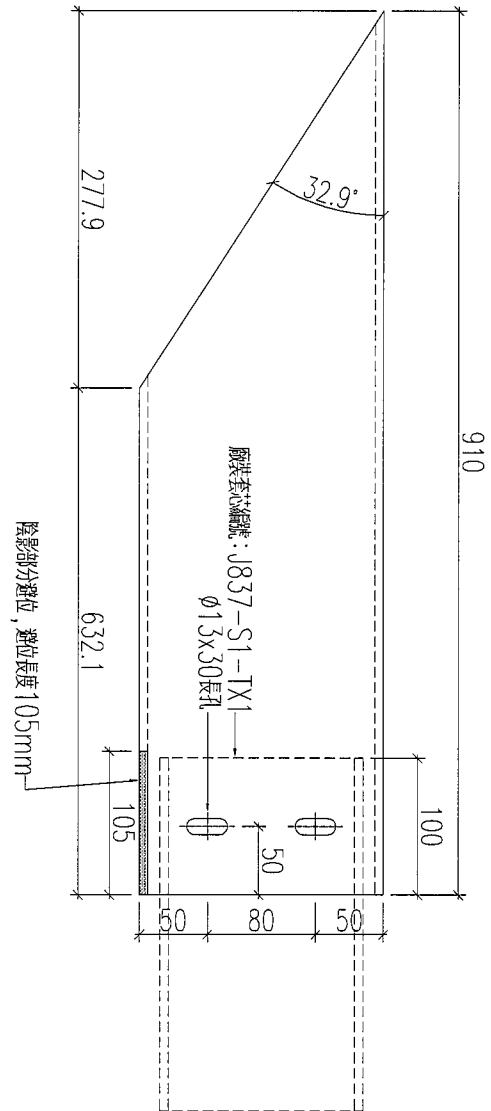
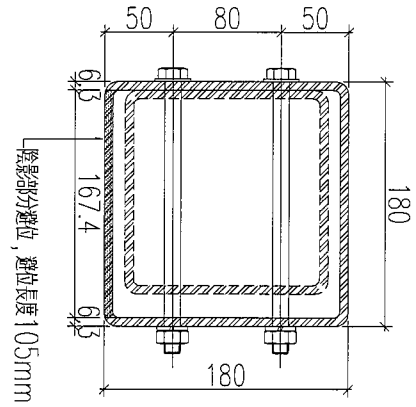
EG-DWG3



美特鋁質 有限公司  
MIDI Aluminium Fabricator Ltd.

工程號 J-837 地盤 觀塘平臺

加工數量：1件



名稱	鐵件加工圖	制圖	黃漢卿	2019.1.15	修改			
材料	180X180X6.3鋁	復核	王禮秋	2019.1.15	日期			
顏色	熱浸鋅	批准			圖號	YP-S1-TH5fR		

EG-DWG3



美特鋁質 有限公司  
MIDI Aluminium Fabricator Ltd.

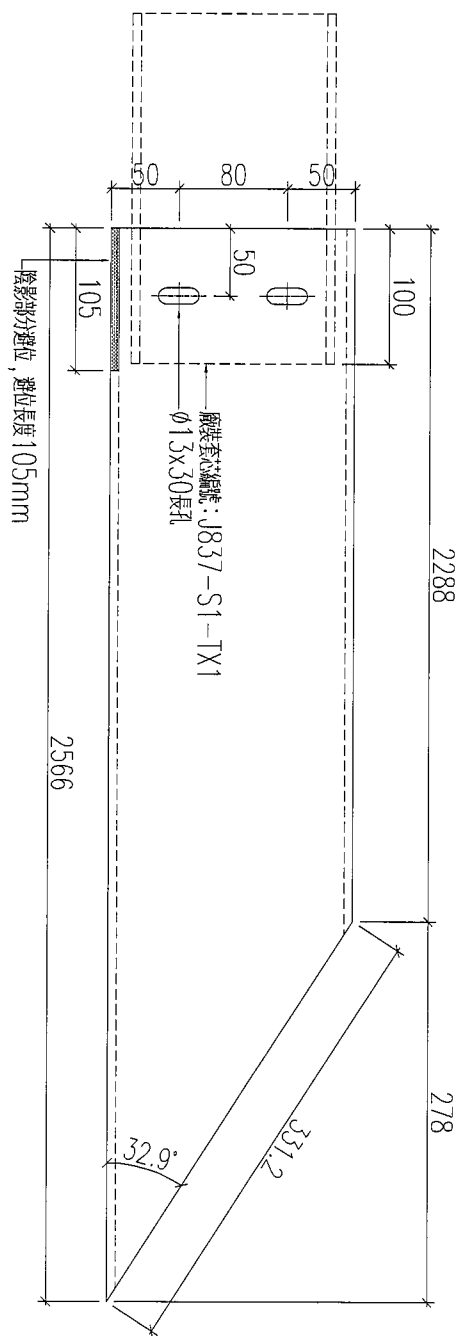
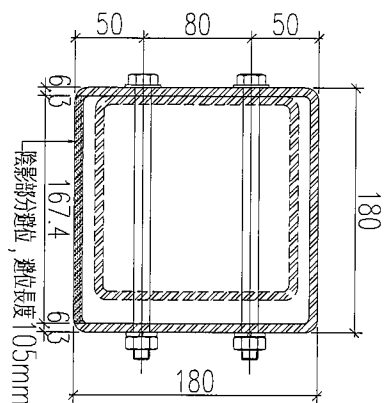
工程號

J-837

地盤

觀塘平臺

加工數量：1件



名稱	鐵件加工圖	制圖	黃漢卿	2019.1.15	修改		
材料	180X180X6.3鐵板	復核	王禮秋	2019.1.15	日期		
顏色	熱浸鋅	批准			圖號	YP-S1-TH5eL	

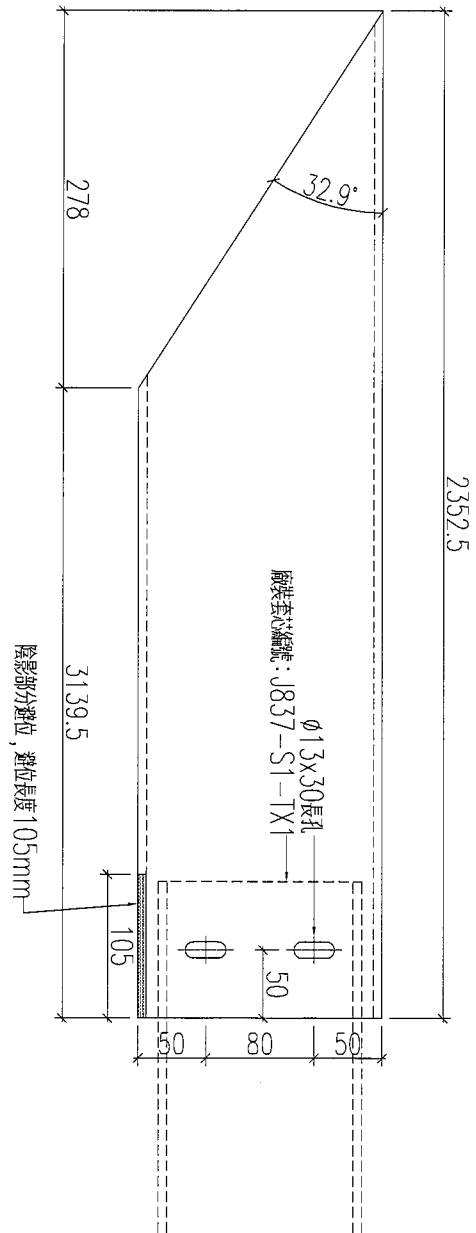
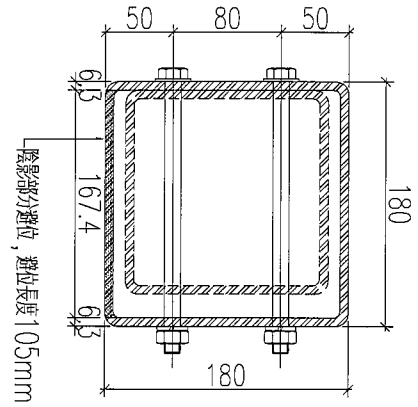
EG-DWG3



美特鋁質 有限公司  
MIDI Aluminium Fabricator Ltd.

工程號 J-837 地盤 觀塘平臺

加工數量：1件



名稱	鐵件加工圖	制圖	黃漢卿	2019.1.15	修改			
材料	180X180X6.3鐵板	復核	王禮秋	2019.1.15	日期			
顏色	熱浸鋅	批准			圖號	YP-S1-TH5eR		

EG-DWG3



美特鋁質 有限公司  
MIDI Aluminium Fabricator Ltd.

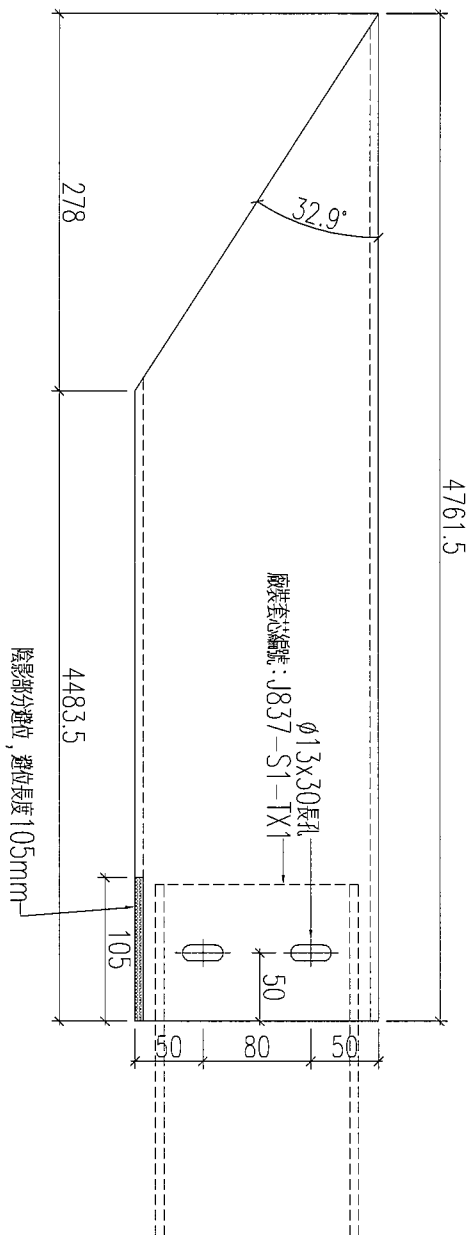
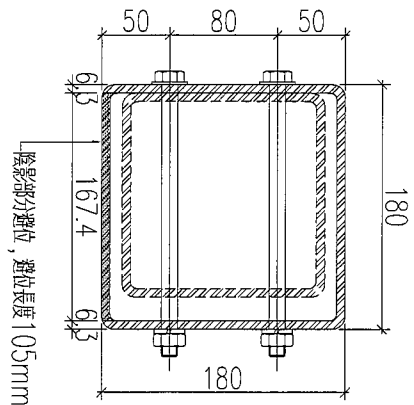
工程號

YP-S1-TH5

地盤

觀塘平臺

加工數量：1件



名稱	鐵件加工圖	制圖	黃漢卿	2019.1.15	修改		
材料	150X150X6.3通+100x50x6角+50x50x5備角	復核	王禮秋	2019.1.15	日期		
顏色	熱浸鋅	批准			圖號	YP-S1-TH5	e?

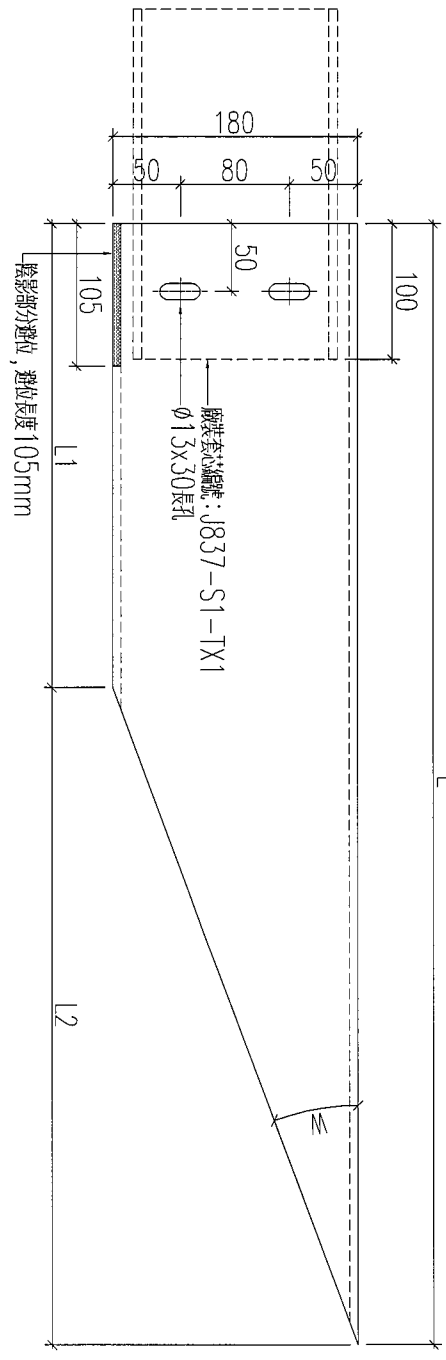
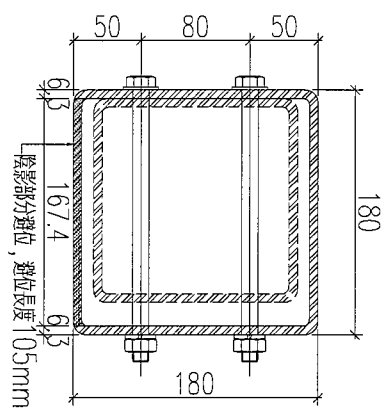
# EG-DWG3



美特鋁質 有限公司  
MIDI Aluminium Fabricator Ltd.

工程號 J-837 地盤 觀塘平臺

鐵件編號	數量	長度L	L1	L2	角度W
YP-S1-TH6fL	1	428.5	282.9	145.6	49.3
YP-S1-TH6eL	1	1232	1086.4	145.6	49.3
YP-S1-TH6bL	1	2573	2427.4	145.6	49.3
YP-S1-TH6cL	1	4080	3934.4	145.6	49.3
YP-S1-TH12aL	1	712	468.7	243.3	36.5
YP-S1-TH12bL	1	1822	1578.7	243.3	36.5



名稱	鐵件加工圖	制圖	黃漢卿	2019.1.15	修改		
材料	180X180X6.3鐵	復核	王禮秋	2019.1.15	日期		
顏色	熱浸鋅	批准			圖號	YP-S1-TH6fL	

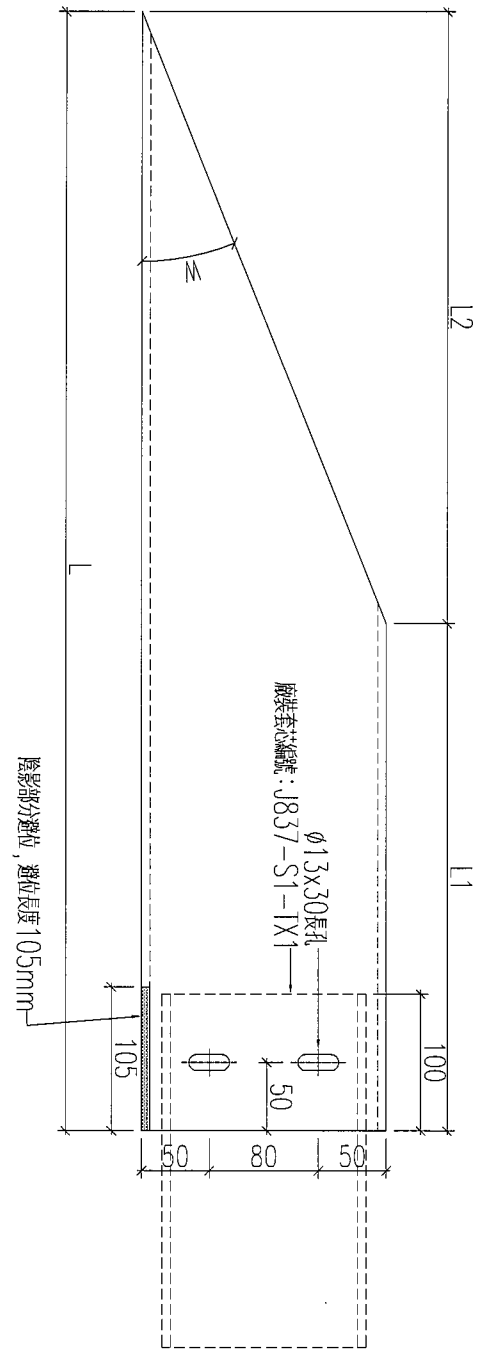
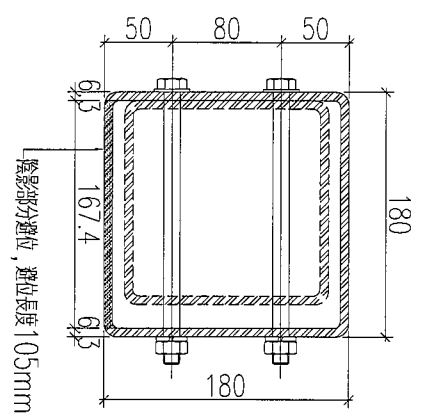
# EG-DWG3



美特鋁質 有限公司  
MIDI Aluminium Fabricator Ltd.

工程號 J-837 地盤 觀塘平臺

鐵件編號	數量	長度L	L1	L2	角度W
YP-S1-TH6fR	1	4103	3957.4	145.6	49.3
YP-S1-TH6cR	1	3305	3159.4	145.6	49.3
YP-S1-TH6bR	1	1958	1812.4	145.6	49.3
YP-S1-TH6cR	1	451	305.4	145.6	49.3
YP-S1-TH2aR	1	1977	1733.7	243.3	36.5
YP-S1-TH12bR	1	867	623.7	243.3	36.5



名稱	鐵件加工圖	制圖	黃漢卿	2019.1.15	修改	
材料	180X180X6.3鐵板	復核	王禮秋	2019.1.15	日期	
顏色	熱浸鋅	批准			圖號	YP-S1-TH6fR

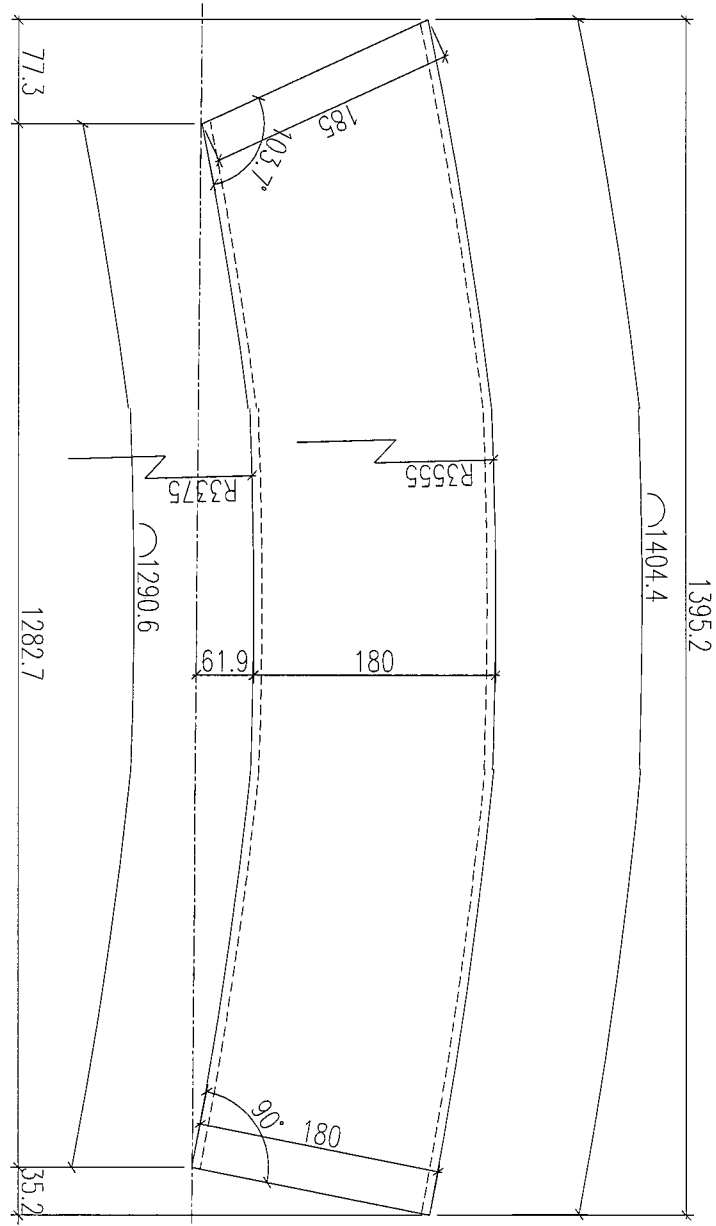
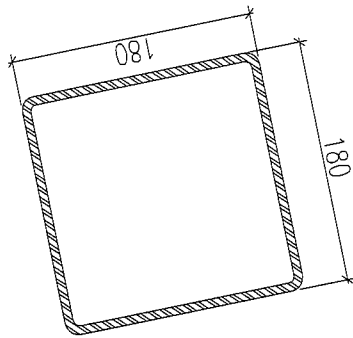
# EG-DWG3



美特鋁質 有限公司  
MIDI Aluminium Fabricator Ltd.

工程號	J-837	地盤	截糖平臺
-----	-------	----	------

加工數量：1件



名稱	鐵件加工圖	制圖	黃漢卿	2019.1.15	修改			
材料	180X180X6.3鐵板	復核	王禮秋	2019.1.15	日期			
顏色	熱浸鋅	批准			圖號	YP-S1-TH7f		

EG-DWG3



美特鋁質 有限公司  
MIDI Aluminium Fabricator Ltd.

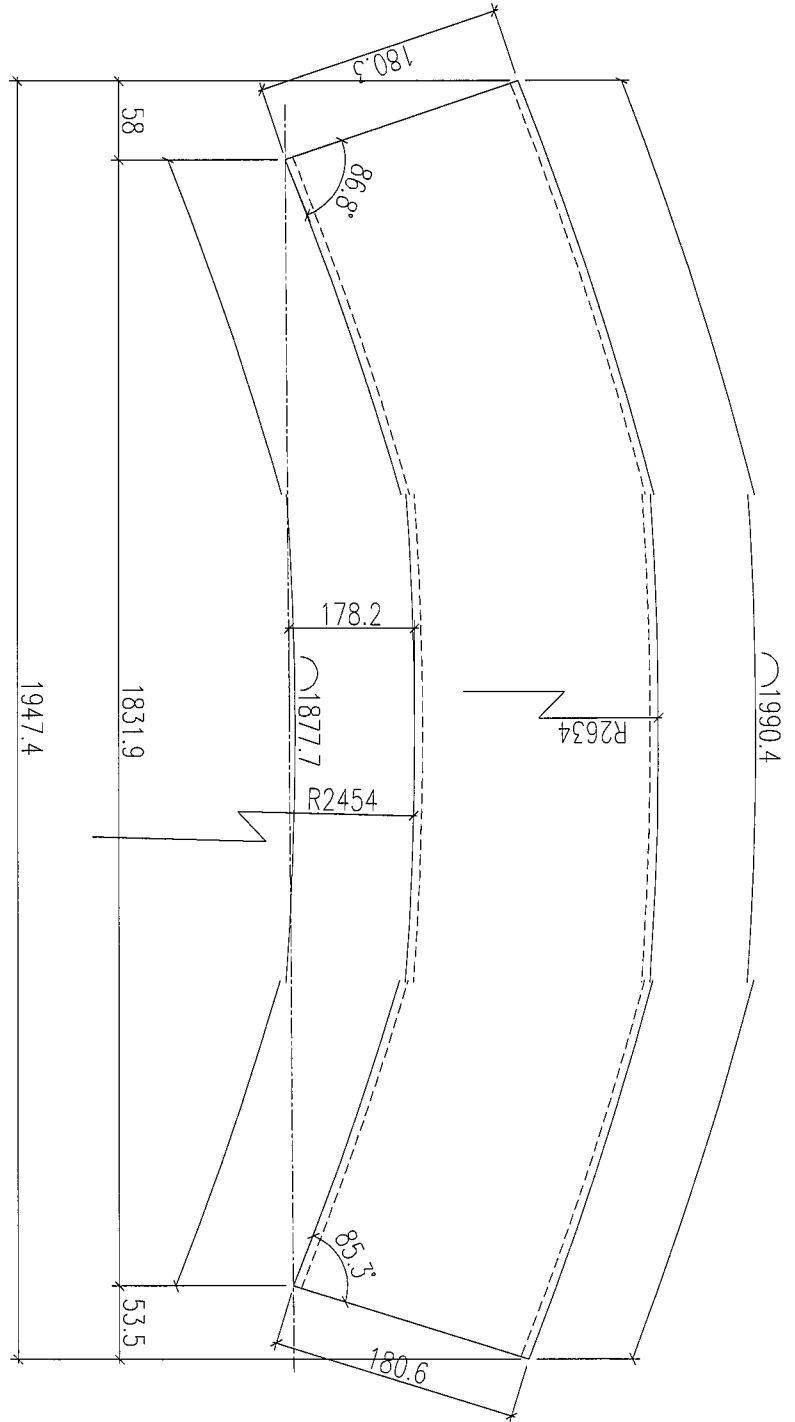
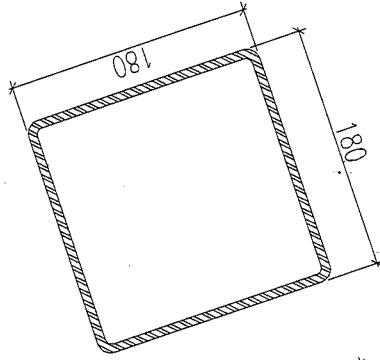
工程號

J-837

地盤

觀塘平臺

加工數量：1件



名稱	鐵件加工圖	制圖	黃漢卿	2019.1.15	修改			
材料	180X180X6.3鐵板	復核	王禮秋	2019.1.15	日期			
顏色	熱浸鋅	批准			圖號	YP-S1-TH7e		

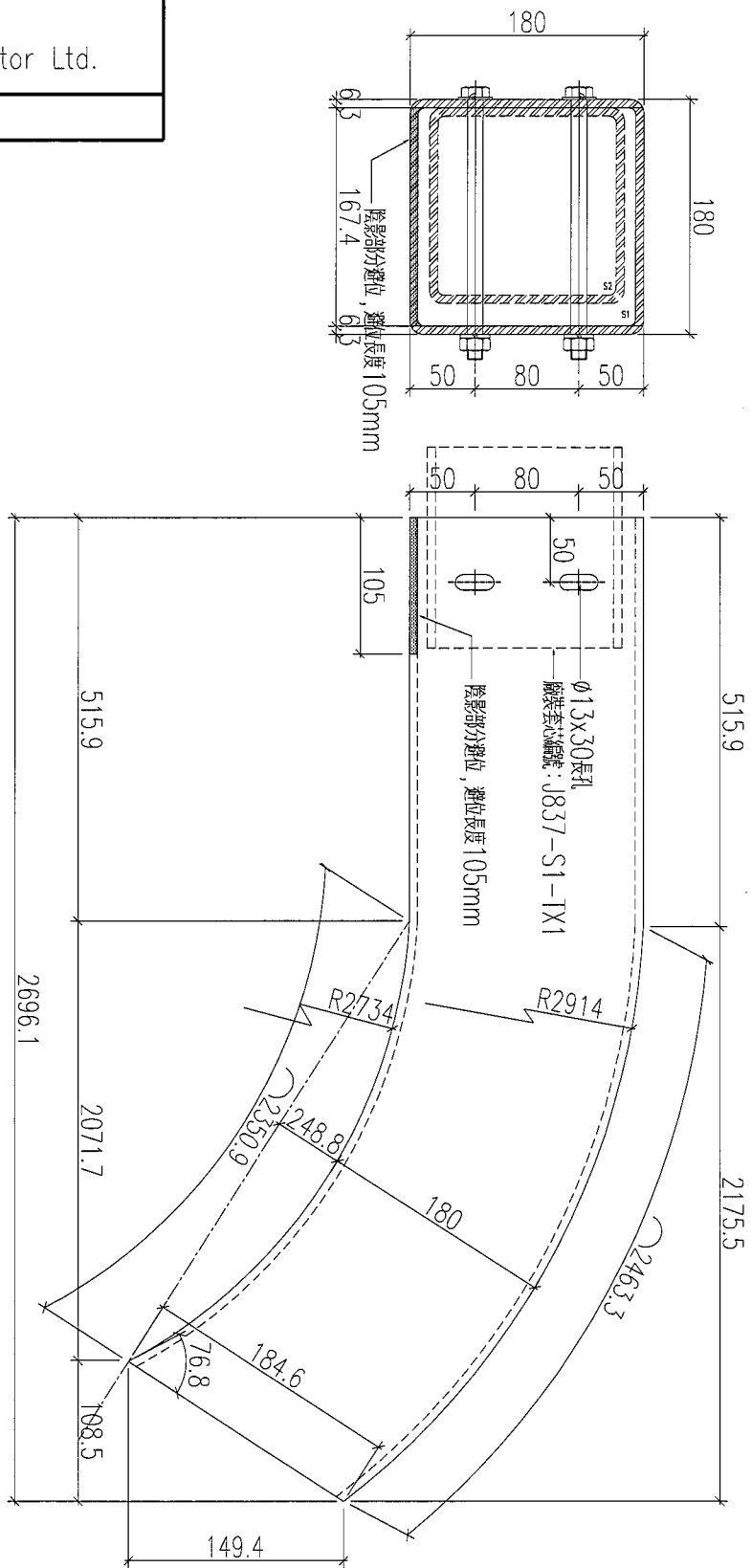
# EG-DWG3



美特鋁質 有限公司  
MIDI Aluminium Fabricator Ltd.

工程號 J-837 地盤 觀塘平臺

加工數量：1件



名稱	鐵件加工圖	制圖	黃漢卿	2019.1.15	修改		
材料	180X180X6.3鐵板	復核	王禮秋	2019.1.15	日期		
顏色	熱浸鋅	批准			圖號	YP-S1-TH7b	

EG-DWG3



美特鋁質 有限公司  
MIDI Aluminium Fabricator Ltd.

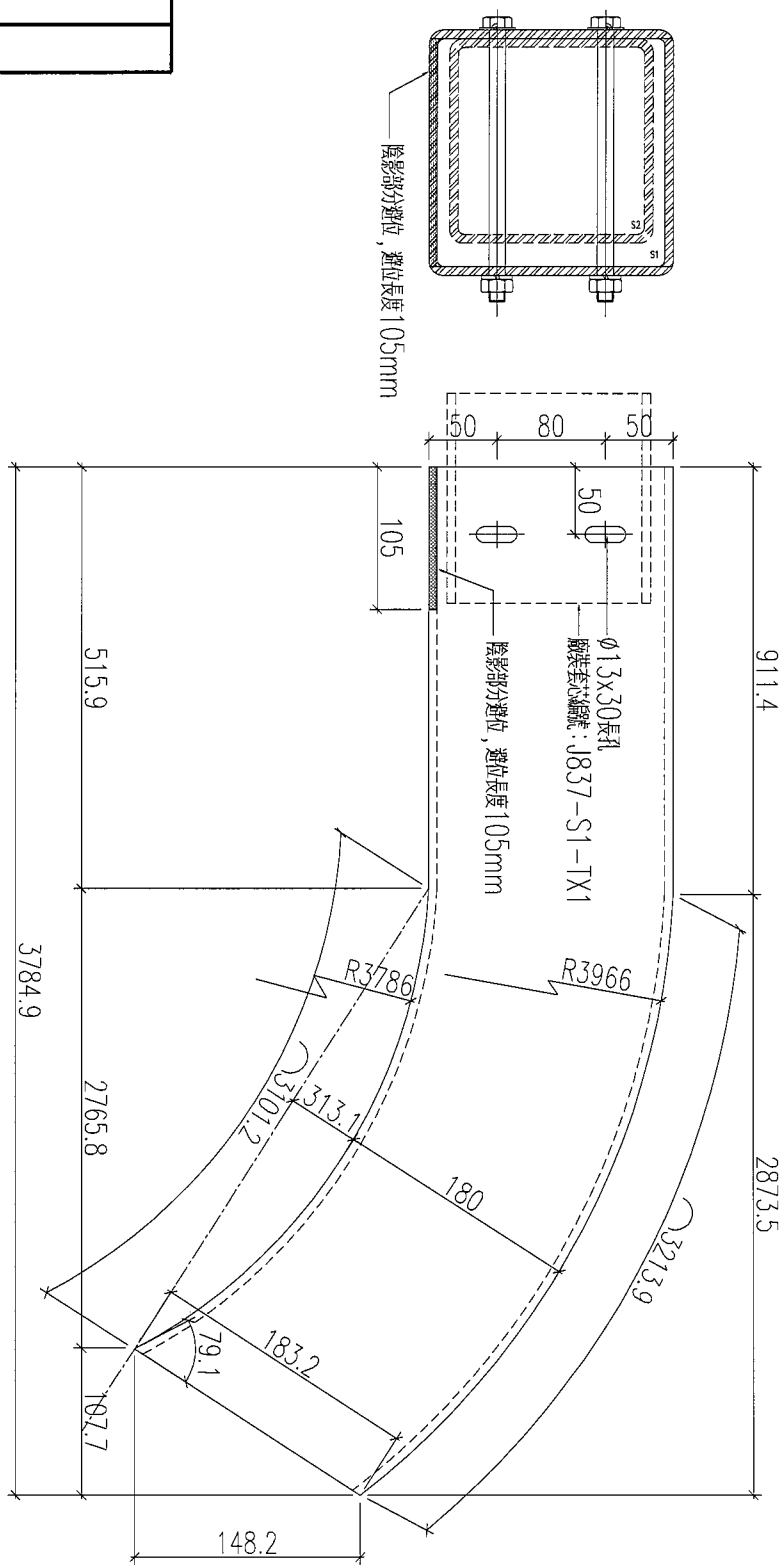
工程號

J-837

地盤

觀塘平臺

加工數量：1件



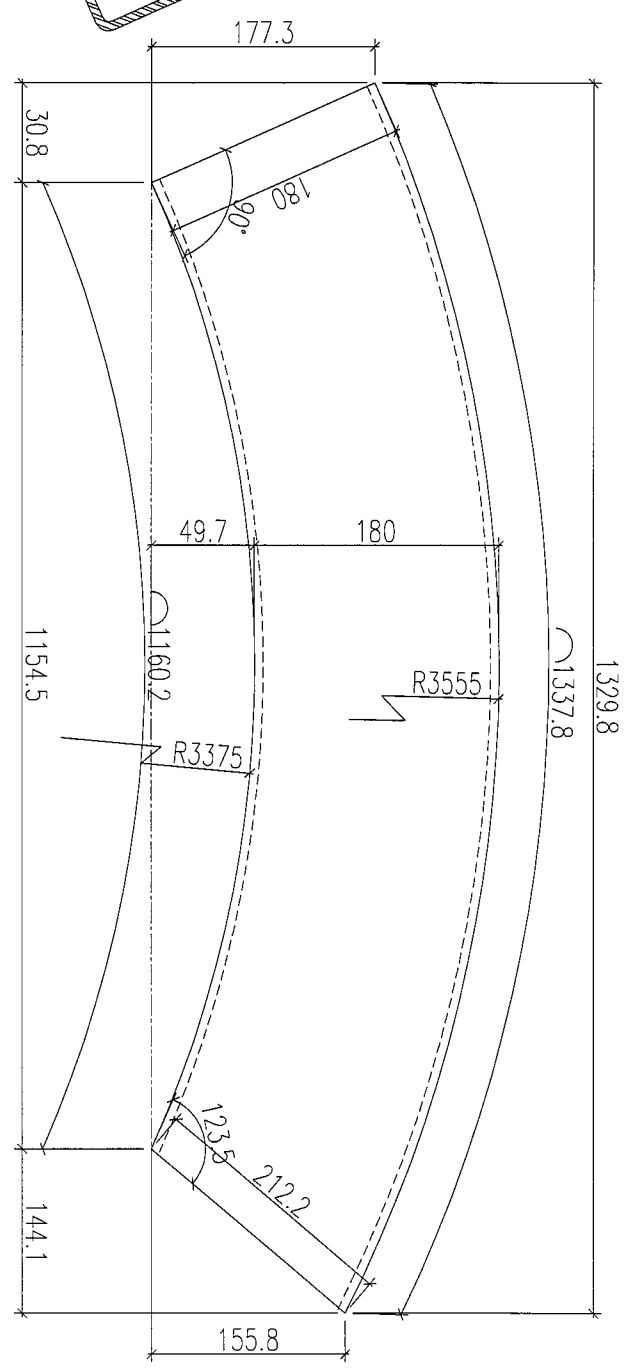
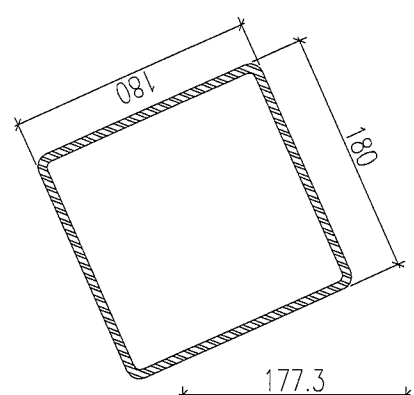
名稱	鐵件加工圖	制圖	黃漢卿	2018.12.5	修改		
材料	150X150X6.3通+100x50x6角+50x50x5鐵角	復核	王禮秋	2018.12.5	日期		
顏色	熱浸鋅	批准			圖號	YP-S1-TH7c	

EG-DWG3


**美特鋁質** 有限公司  
 MIDI Aluminium Fabricator Ltd.

工程號	J-837	地盤	觀塘平臺
-----	-------	----	------

加工數量：1件



名稱	鐵件加工圖	制圖	黃漢卿	2019.1.15	修改			
材料	180X180X6.3鐵通	復核	王禮秋	2019.1.15	日期			
顏色	熱浸鋅	批准			圖號	YP-S1-TH8f		

56

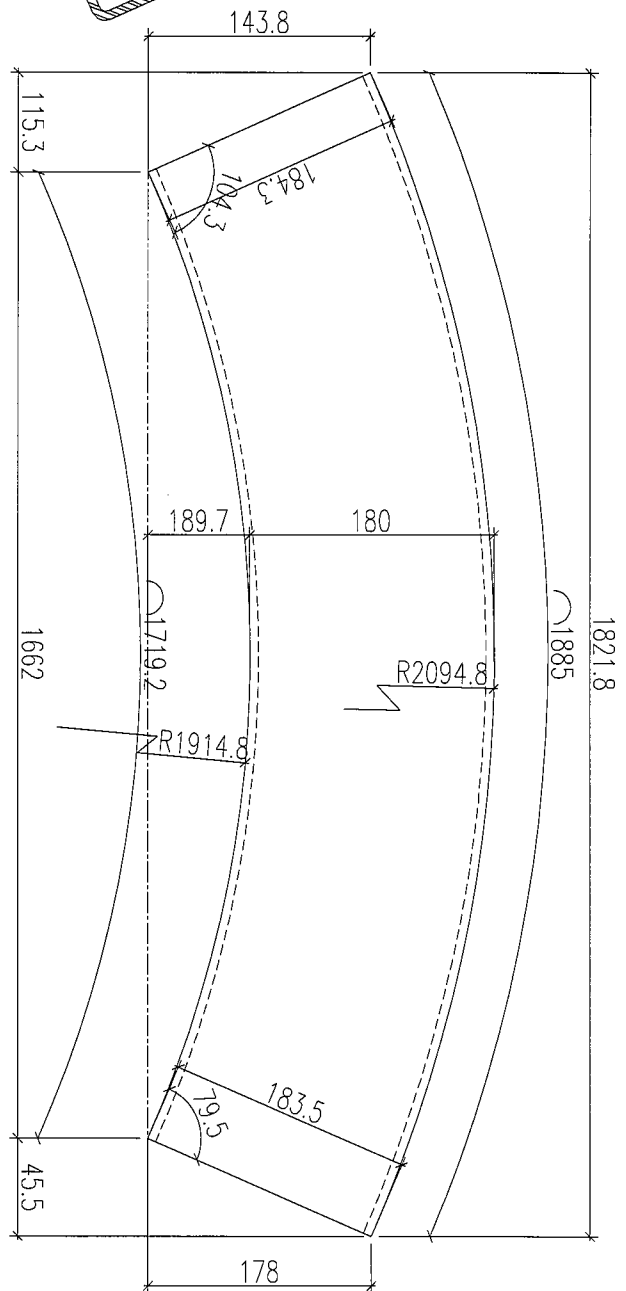
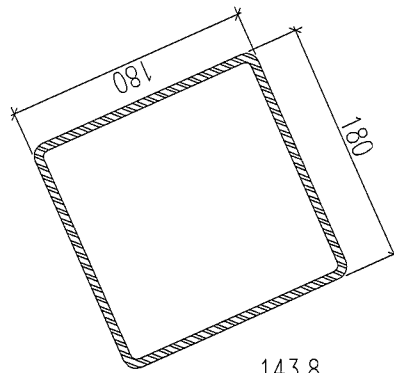
# EG-DWG3



美特鋁質 有限公司  
MIDI Aluminium Fabricator Ltd.

工程號 J-837 地盤 觀塘平臺

加工數量：1件



名稱	鐵件加工圖	制圖	黃漢卿	2019.1.15	修改			
材料	180X180X6.3鋁	復核	王禮秋	2019.1.15	日期			
顏色	熱浸鋅	批准			圖號	YP-S1-TH8e		

EG-DWG3



美特鋁質 有限公司  
MIDI Aluminium Fabricator Ltd.

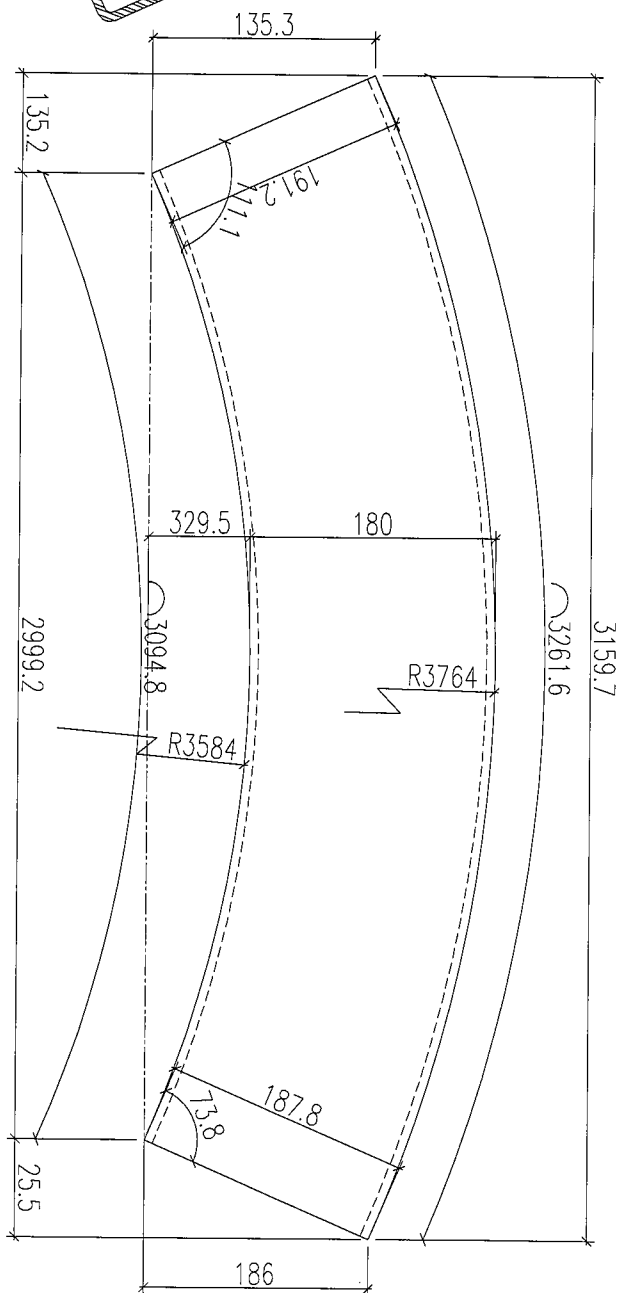
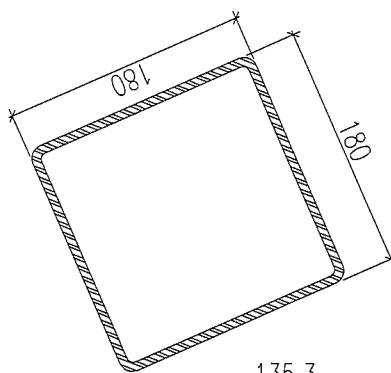
工程號

J-837

地盤

觀塘平臺

加工數量：1件



名稱	鐵件加工圖	制圖	黃漢卿	2019.1.15	修改			
材料	180X180X6.3鐵板	復核	王禮秋	2019.1.15	日期			
顏色	熱浸鋅	批准			圖號	YP-S1-TH8b		

EG-DWG3



美特鋁質 有限公司  
MIDI Aluminium Fabricator Ltd.

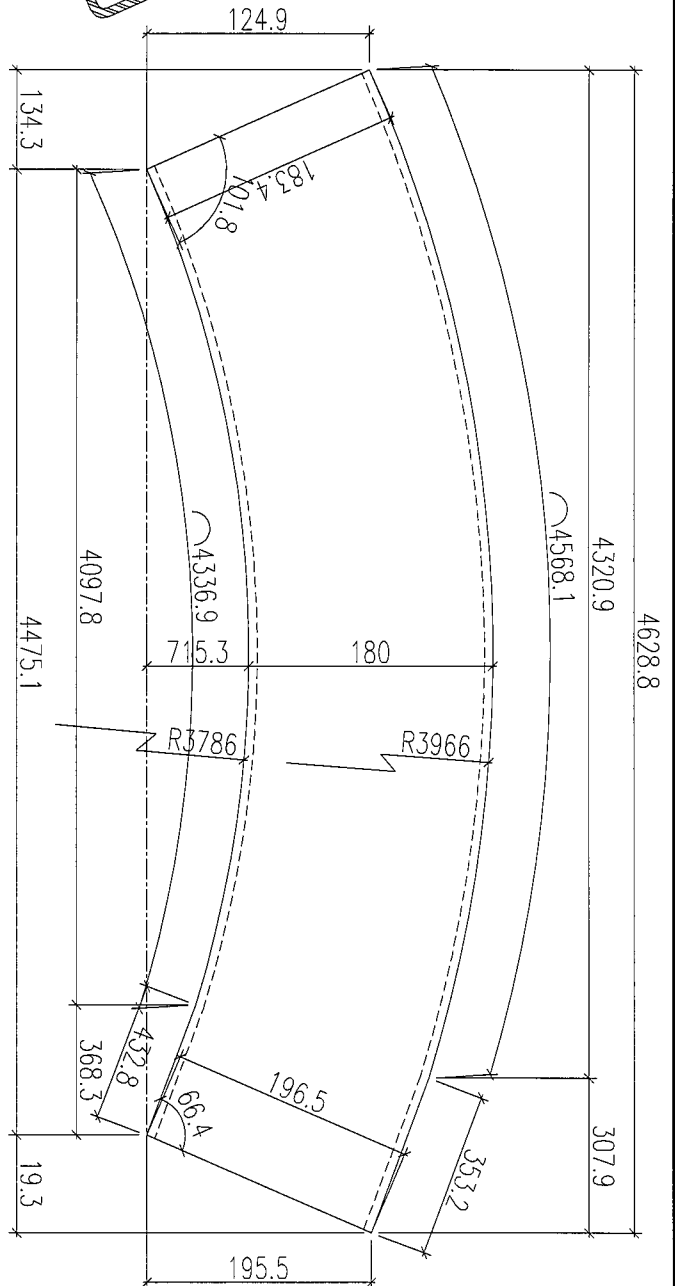
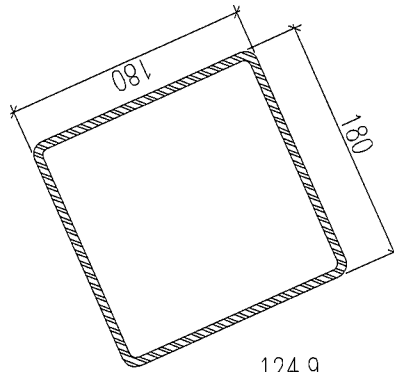
工程號

J-837

地盤

觀塘平臺

加工數量：1件



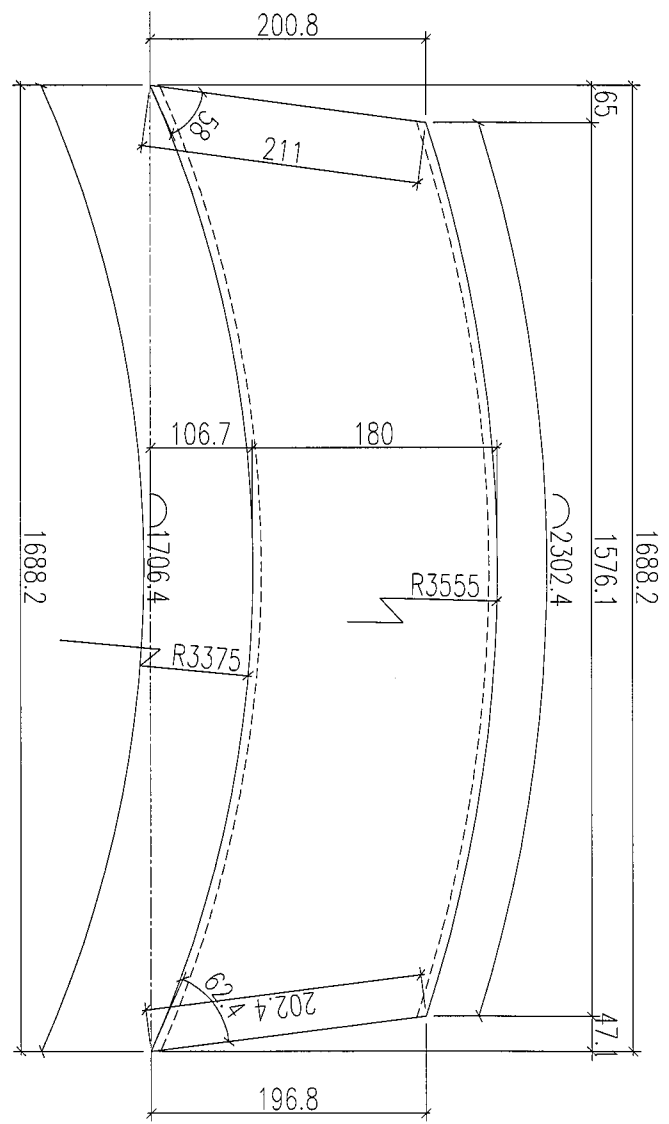
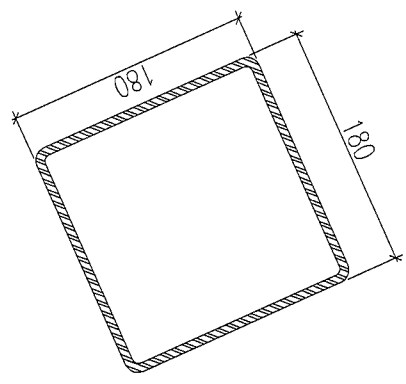
名稱	鐵件加工圖	制圖	黃漢卿	2018.12.5	修改		
材料	150X150X6.3通+100x50x6角+50x50x5鐵角	復核	王禮秋	2018.12.5	日期		
顏色	熱浸鋅	批准			圖號	YP-S1-TH8c	

EG-DWG3


**美特鋁質** 有限公司  
 MIDI Aluminium Fabricator Ltd.

工程號	J-837	地盤	觀塘平臺
-----	-------	----	------

加工數量：1件



名稱	鐵件加工圖	制圖	黃漢卿	2019.1.15	修改			
材料	180X180X6.3鐵板	復核	王禮秋	2019.1.15	日期			
顏色	熱浸鋅	批准			圖號	YP-S1-TH9a		

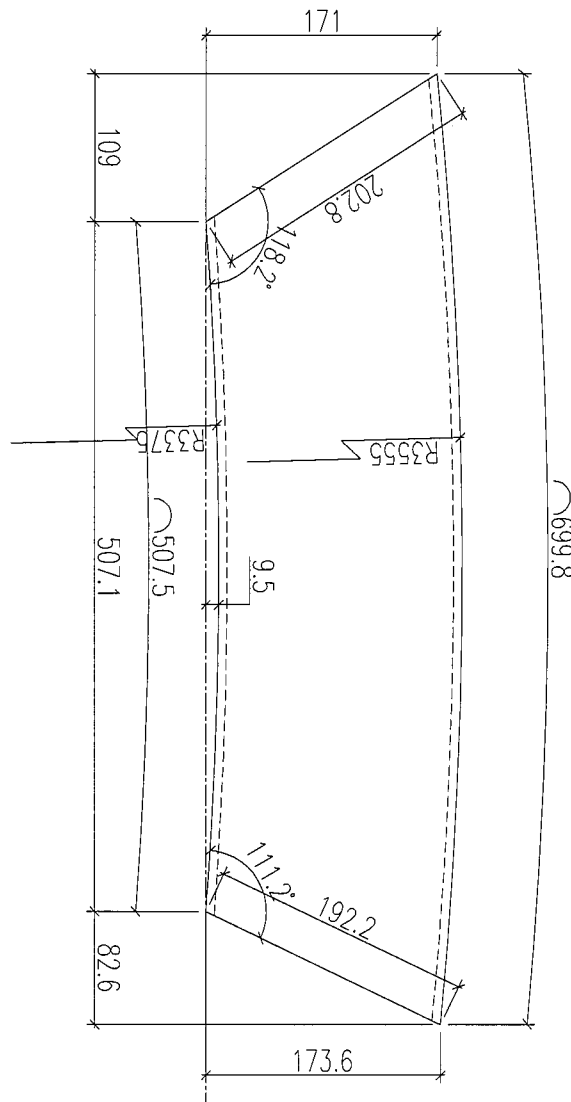
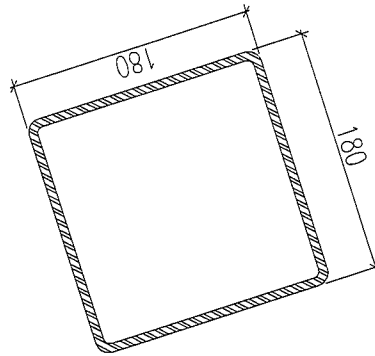
EG-DWG3



美特鋁質 有限公司  
MIDI Aluminium Fabricator Ltd.

工程號	J-837	地盤	觀塘平臺
-----	-------	----	------

加工數量：1件



名稱	鐵件加工圖	制圖	黃漢卿	2019.1.15	修改			
材料	180X180X6.3鐵通	復核	王禮秋	2019.1.15	日期			
顏色	熱浸鋅	批准			圖號	YP-S1-TH9a-1		

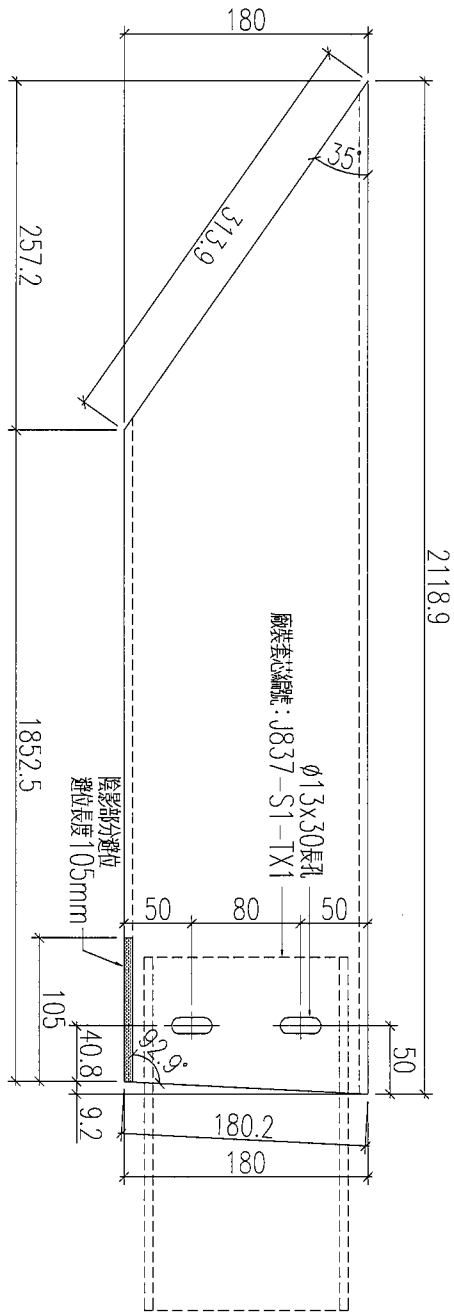
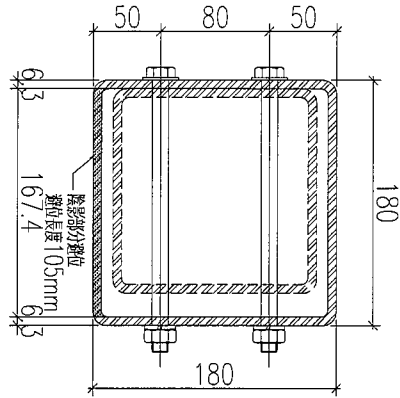
EG-DWG3



美特鋁質 有限公司  
MIDI Aluminium Fabricator Ltd.

工程號 J-837 地盤 觀塘平臺

加工數量：1件



名稱	鐵件加工圖	制圖	黃漢卿	2019.1.15	修改			
材料	180X180X6.3鐵通	復核	王禮秋	2019.1.15	日期			
顏色	熱浸鋅	批准			圖號	YP-S1-TH9b		

EG-DWG3



美特鋁質 有限公司  
MIDI Aluminium Fabricator Ltd.

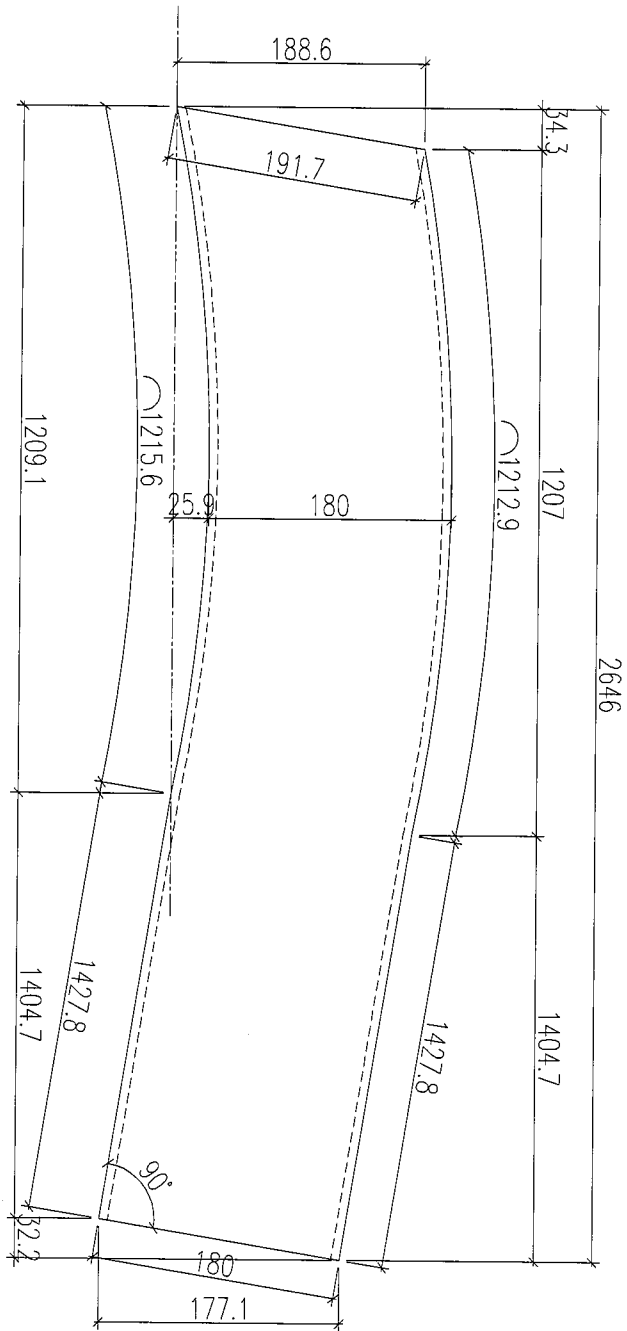
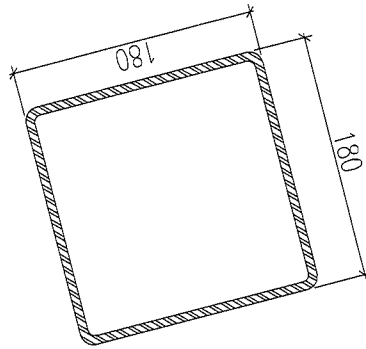
工程號

J-837

地盤

截塘平臺

加工數量：1件



名稱	鐵件加工圖	制圖	黃漢卿	2019.1.15	修改			
材料	180X180X6.3鐵板	復核	王禮秋	2019.1.15	日期			
顏色	熱浸鋅	批准			圖號	YP-S1-TH10a		

EG-DWG3



美特鋁質 有限公司  
MIDI Aluminium Fabricator Ltd.

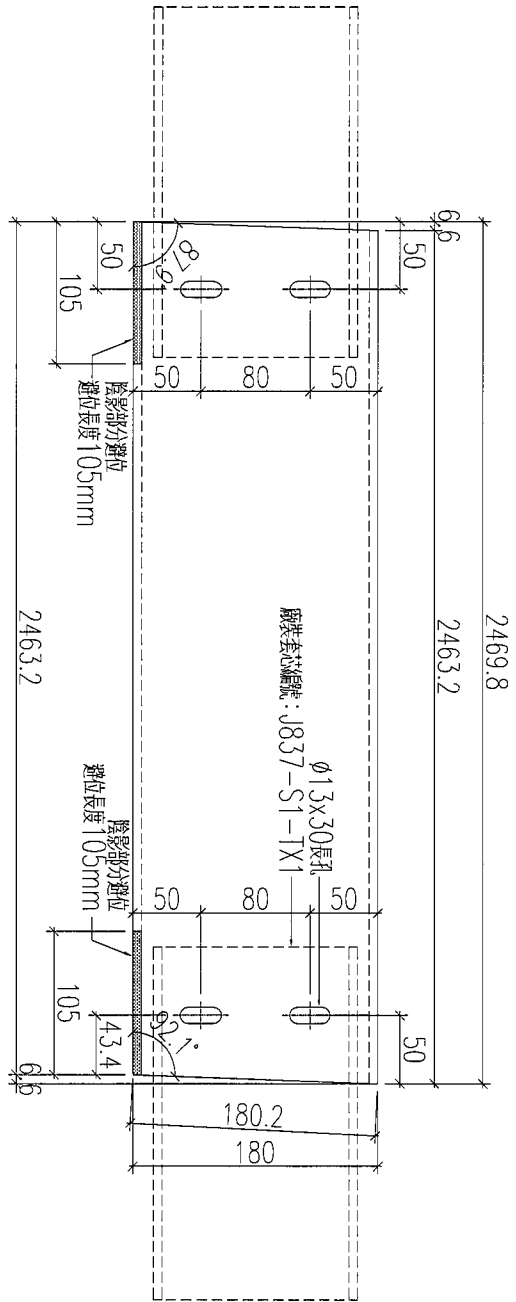
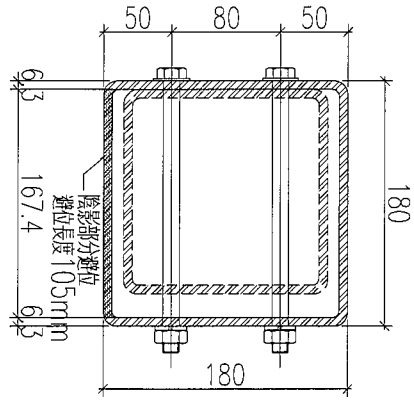
工程號

J-837

地盤

截塘平臺

加工數量：1件



名稱	鐵件加工圖	制圖	黃漢卿	2019.1.15	修改			
材料	180X180X6.3鐵板	復核	王禮秋	2019.1.15	日期			
顏色	熱浸鋅	批准			圖號	YP-S1-TH10b		

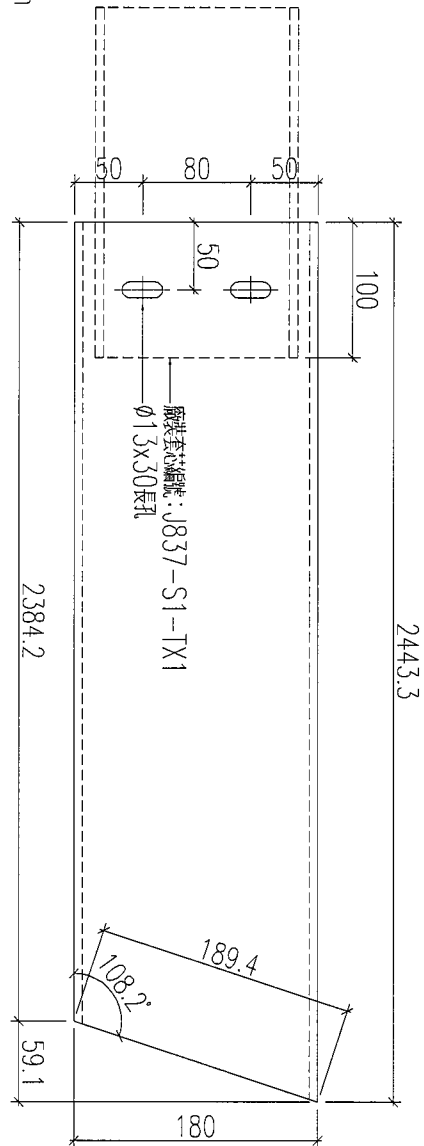
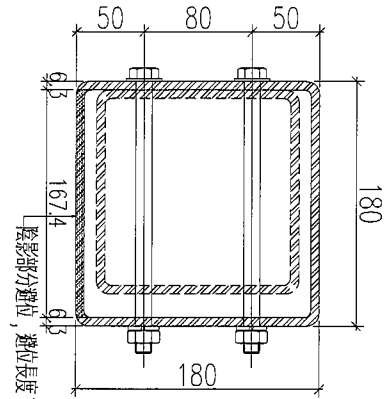
EG-DWG3



美特鋁質 有限公司  
MIDI Aluminium Fabricator Ltd.

工程號 J-837 地盤 觀塘平臺

加工數量：1件



名稱	鐵件加工圖	制圖	黃漢卿	2019.1.15	修改		
材料	180X180X6.3鐵通	復核	王禮秋	2019.1.15	日期		
顏色	熱浸鋅	批准			圖號	YP-S1-TH13a	

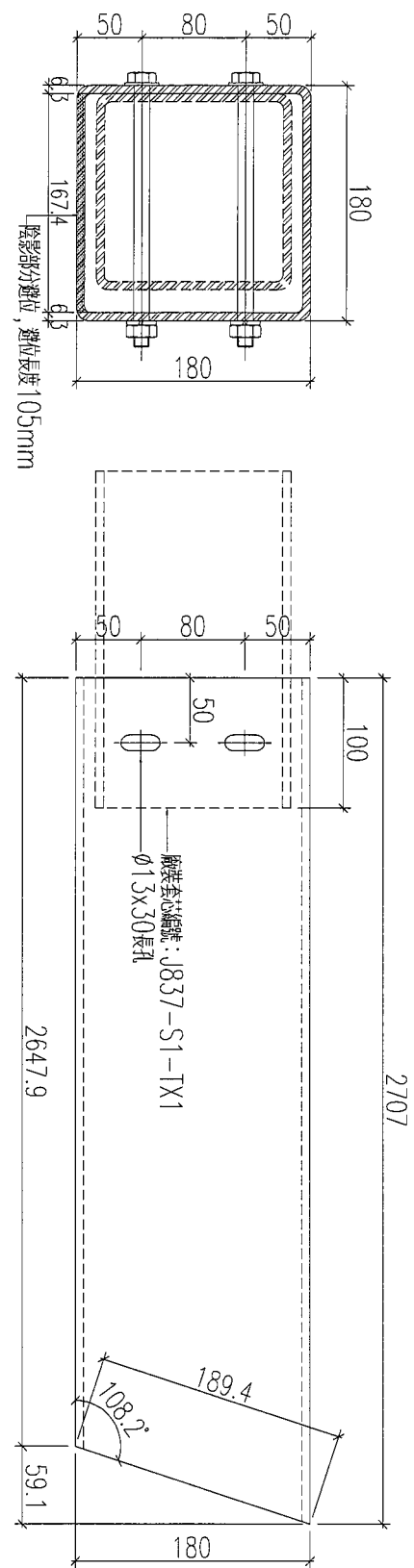
EG-DWG3



美特鋁質 有限公司  
MIDI Aluminium Fabricator Ltd.

工程號	J-837	地盤	觀塘平臺
-----	-------	----	------

加工數量：1件



名稱	鐵件加工圖	制圖	黃漢卿	2019.1.15	修改			
材料	180X180X6.3鐵通	復核	王禮秋	2019.1.15	日期			
顏色	熱浸鋅	批准			圖號	YP-S1-TH13b		

# EG-DWG3



美特鋁質 有限公司  
MIDI Aluminium Fabricator Ltd.

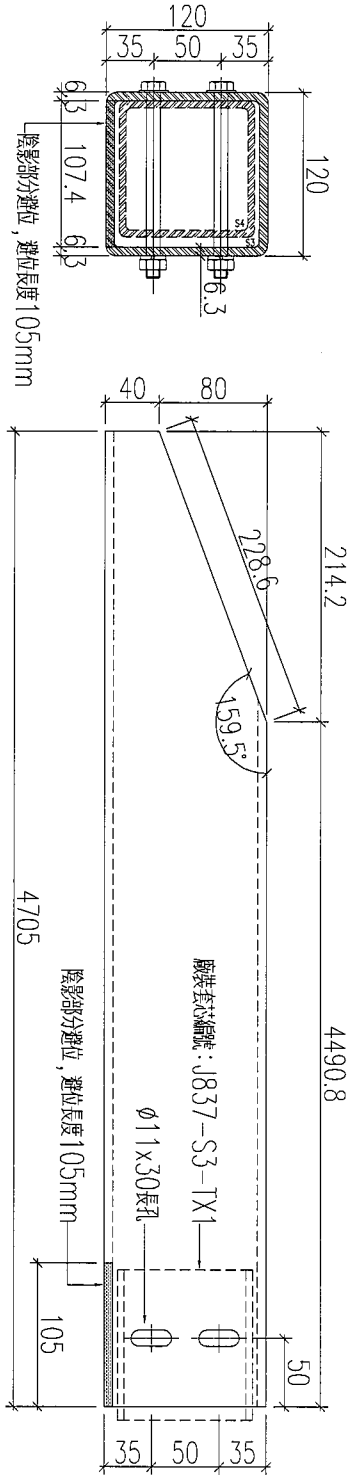
工程號

J-837

地盤

觀塘平臺

加工數量：1件



名稱	鐵件加工圖	制圖	黃漢卿	2019.1.15	修改			
材料	120x120x6.3鐵通	復核	王禮秋	2019.1.15	日期			
顏色	熱浸鋅	批准			圖號	YP-S3-H2		

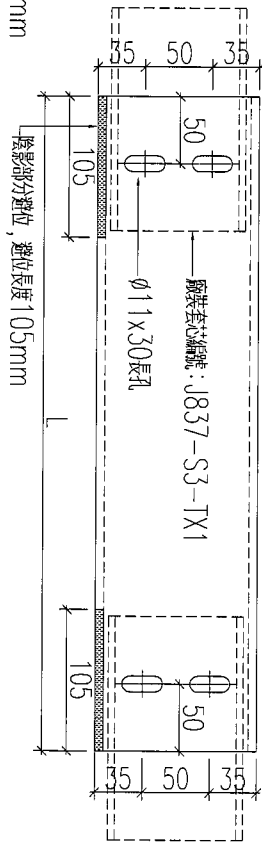
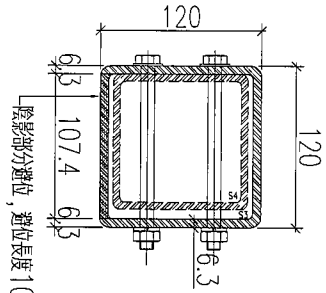
EG-DWG3

美特鋁質 有限公司  
MIDI Aluminium Fabricator Ltd.

此鐵件暫停加工

工程號	J-837	地盤	觀塘平臺
-----	-------	----	------

鐵件編號	數量	長度L
YP-S3-TH3	4	4391
YP-S3-TH3g	3	4391
YP-S3-TH4	1	4111
YP-S3-TH5	1	4670.5
YP-S3-TH11	2	2461.5
YP-S3-TH12	1	2461.5



名稱	鐵件加工圖	制圖	黃漢卿	2019.1.15	修改		
材料	120x120x6.3鐵板	復核	王禮秋	2019.1.15	日期		
顏色	熱浸鋅	批准			圖號	YP-S3-H3	

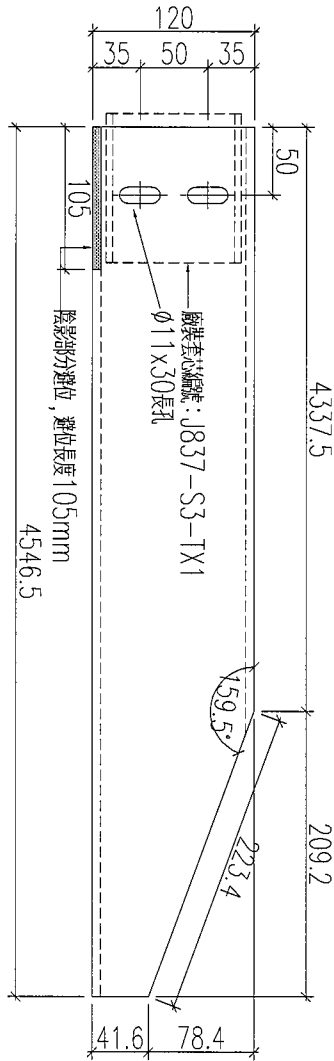
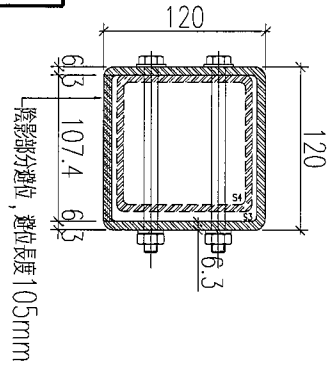
EG-DWG3



美特鋁質 有限公司  
MIDI Aluminium Fabricator Ltd.

工程號 J-837 地盤 觀塘平臺

加工數量：1件



名稱	鐵件加工圖	制圖	黃漢卿	2019.1.15	修改		
材料	120x120x6.3鋁通	復核	王禮秋	2019.1.15	日期		
顏色	熱浸鋅	批准			圖號	YP-S3-H3-1	

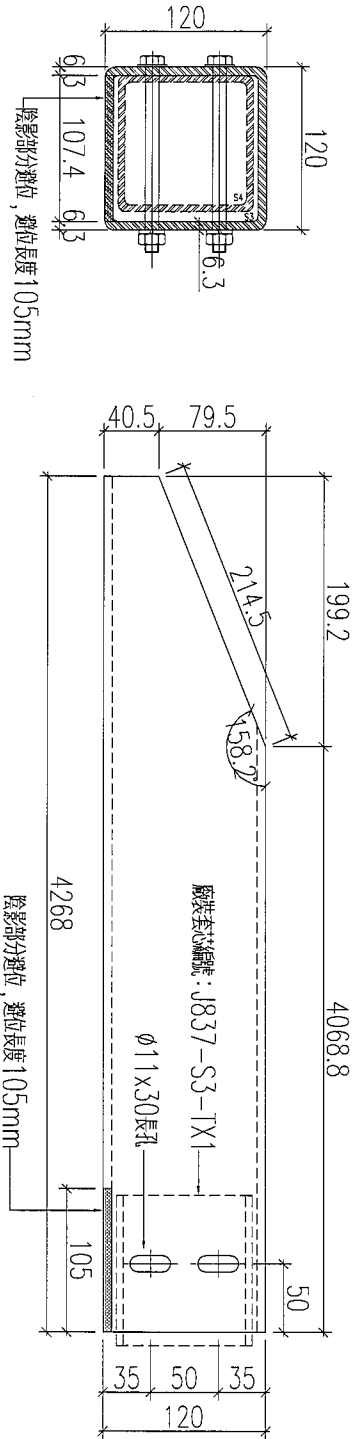
EG-DWG3



美特鋁質 有限公司  
MIDI Aluminium Fabricator Ltd.

工程號 J-837 地盤 觀塘平臺

加工數量：1件



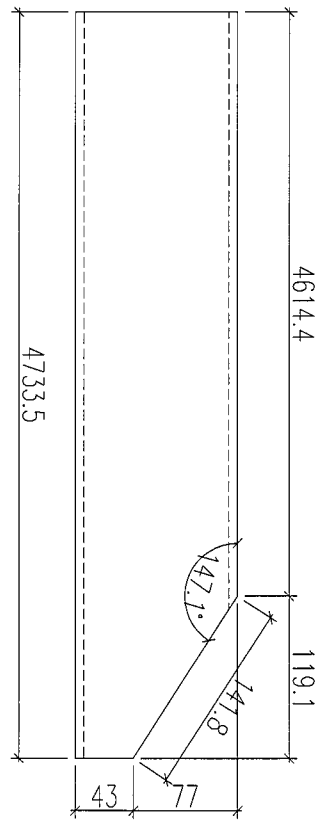
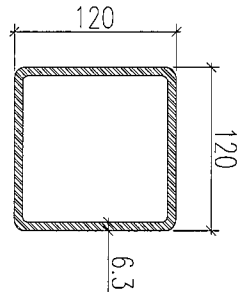
名稱	鐵件加工圖	制圖	黃漢卿	2019.1.15	修改			
材料	120x120x6.3鋁通	復核	王禮秋	2019.1.15	日期			
顏色	熱浸鋅	批准			圖號	YP-S3-H4		

EG-DWG3


**美特鋁質** 有限公司  
 MIDI Aluminium Fabricator Ltd.

工程號	J-837	地盤	觀塘平臺
-----	-------	----	------

加工數量：1件



名稱	鐵件加工圖	制圖	黃漢卿	2019.1.15	修改			
材料	120x120x6.3鋁通	復核	王禮秋	2019.1.15	日期			
顏色	熱浸鋅	批准			圖號	YP-S3-H5g		



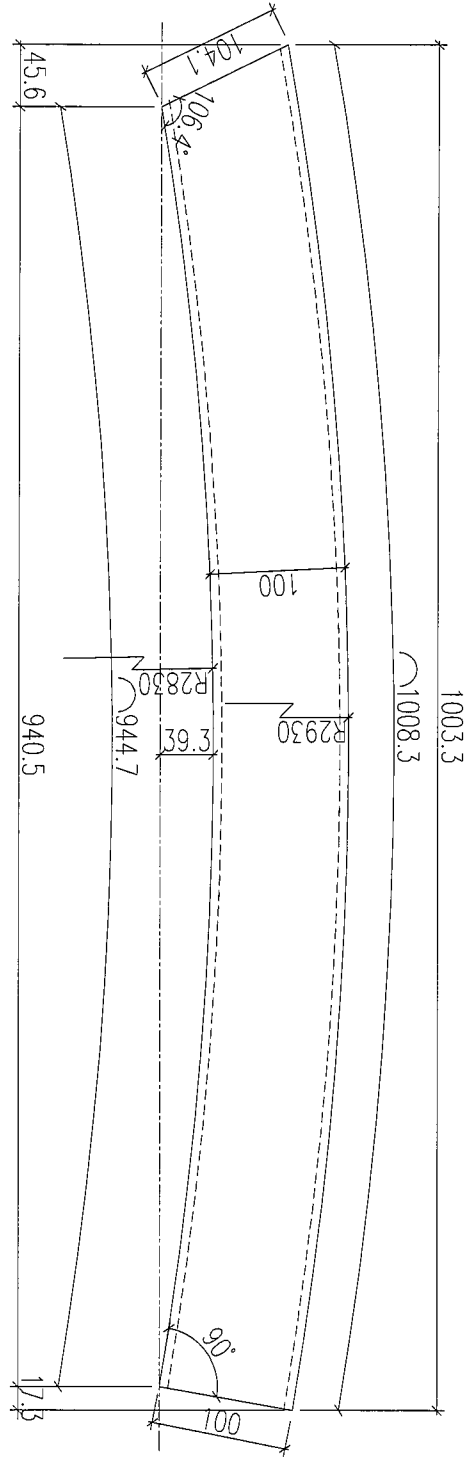
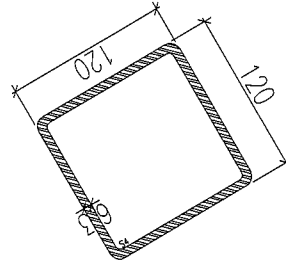
# EG-DWG3



美特鋁質 有限公司  
MIDI Aluminium Fabricator Ltd.

工程號	J-837	地盤	觀塘平臺
-----	-------	----	------

加工數量：1件



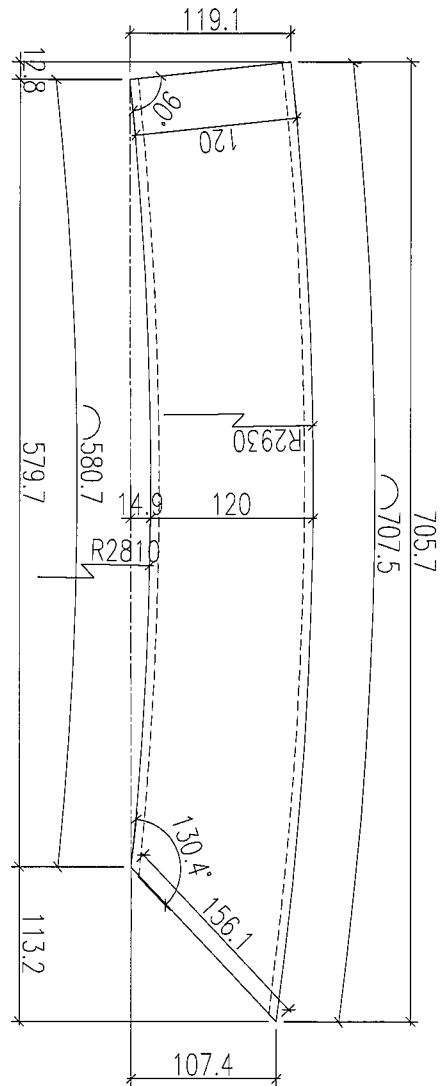
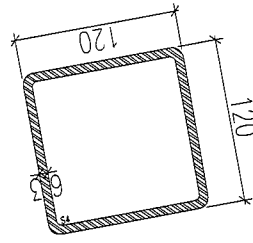
名稱	鐵件加工圖	制圖	黃漢卿	2019.1.15	修改			
材料	120x120x6.3鐵板	復核	王禮秋	2019.1.15	日期			
顏色	熱浸鋅	批准			圖號	YP-S3-H7g		

# EG-DWG3


**美特鋁質** 有限公司  
 MIDI Aluminium Fabricator Ltd.

工程號	J-837	地盤	觀塘平臺
-----	-------	----	------

加工數量：1件



名稱	鐵件加工圖	制圖	黃漢卿	2019.1.15	修改			
材料	120x120x6.3鋁通	復核	王禮秋	2019.1.15	日期			
顏色	熱浸鋅	批准			圖號	YP-S3-H8q		

EG-DWG3



美特鋁質 有限公司  
MIDI Aluminium Fabricator Ltd.

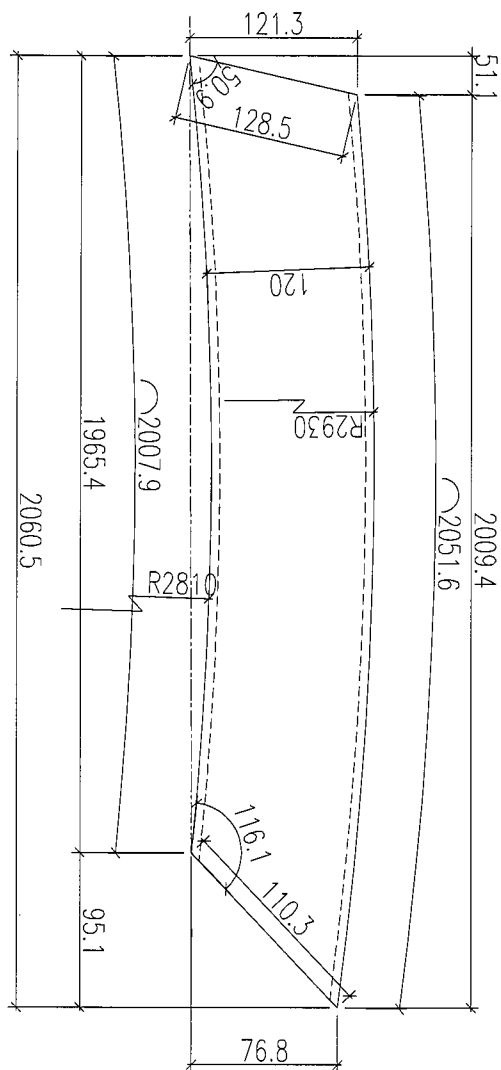
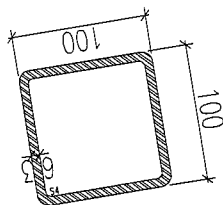
工程號

J-837

地盤

觀塘平臺

加工數量：1件



名稱	鐵件加工圖	制圖	黃漢卿	2019.1.15	修改			
材料	120x120x6.3鋁翅	復核	王禮秋	2019.1.15	日期			
顏色	熱浸鋅	批准			圖號	YP-S3-H9		

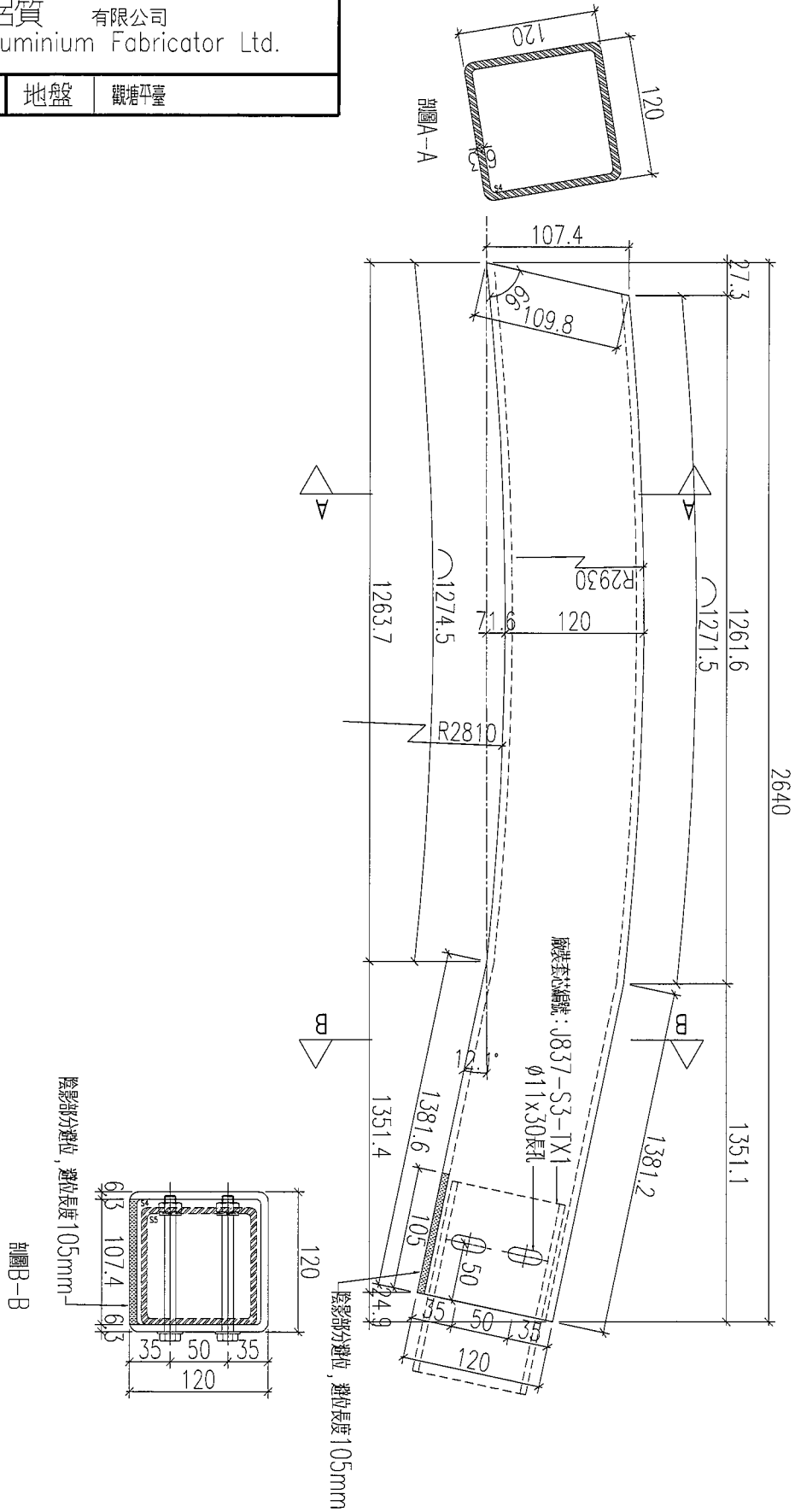
EG-DWG3



美特鋁質 有限公司  
MIDI Aluminium Fabricator Ltd.

工程號 J-837 地盤 觀塘平臺

加工數量：1件



名稱	鐵件加工圖	制圖	黃漢卿	2019.1.15	修改		
材料	120x120x6.3鐵板	復核	王禮秋	2019.1.15	日期		
顏色	熱浸鋅	批准			圖號	YP-S3-TH10	

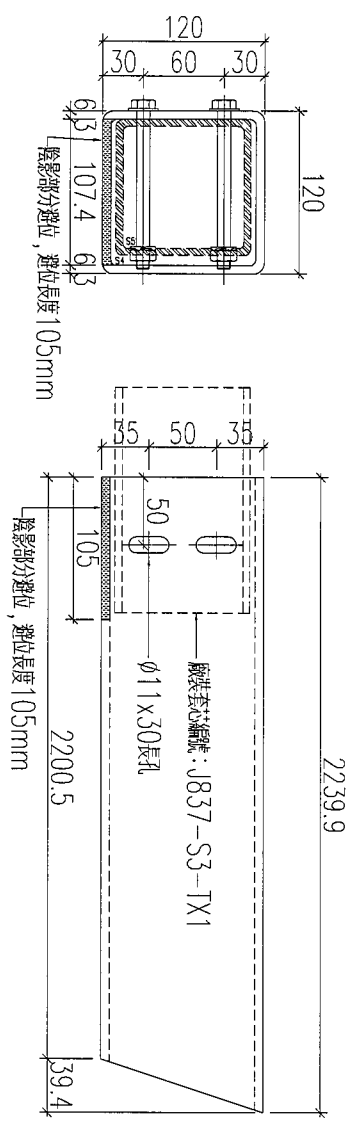
EG-DWG3



美特鋁質 有限公司  
MIDI Aluminium Fabricator Ltd.

工程號	J-837	地盤	觀塘平臺
-----	-------	----	------

加工數量：1件



名稱	鐵件加工圖	制圖	黃漢卿	2019.1.15	修改		
材料	120x120x6.3鐵通	復核	王禮秋	2019.1.15	日期		
顏色	熱浸鋅	批准			圖號	YP-S3-TH13	

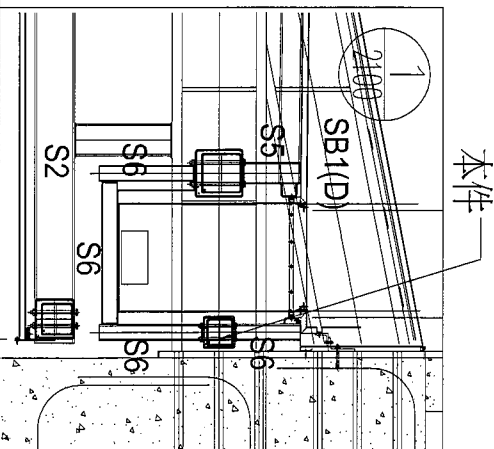
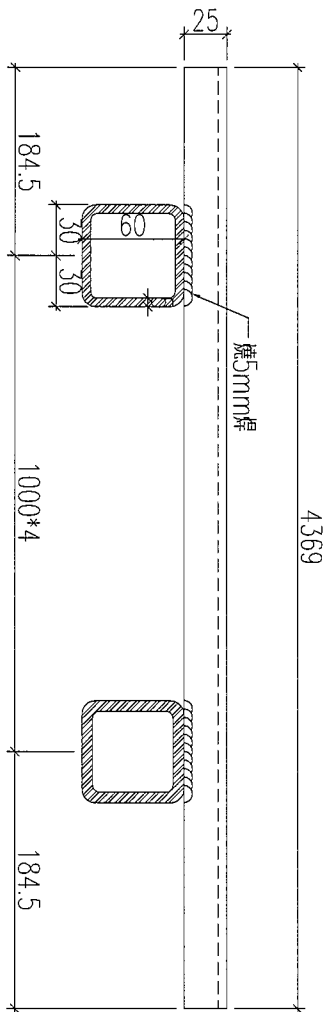
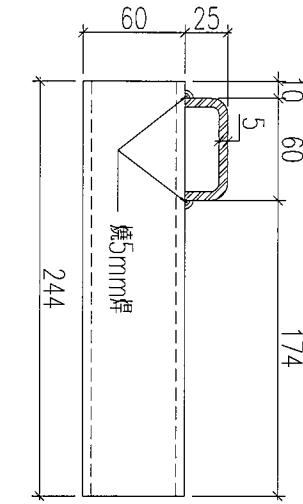
EG-DWG3



美特鋁質 有限公司  
MIDI Aluminium Fabricator Ltd.

工程號	J-837	地盤	觀塘平臺
-----	-------	----	------

鐵件編號	數量	長度L	N	A	分格
YP-S6-H2	1	4369	x	4	4729
YP-S6-H3	5	4369	x	4	4729
YP-S6-H4	1	4089	x	4	4449
YP-S6-H11	2	2440	x	2	2800
YP-S6-H12	1	2440	x	2	2800
YP-S6-H13	1	1219	x	2	109.5



名稱	鐵件加工圖	制圖	黃漢卿	2019.1.15	修改		
材料	80x80x5鐵槽+60x25x5鐵槽	復核	王禮秋	2019.1.15	日期		
顏色	熱浸鋅	批准			圖號	YP-S6-H2	

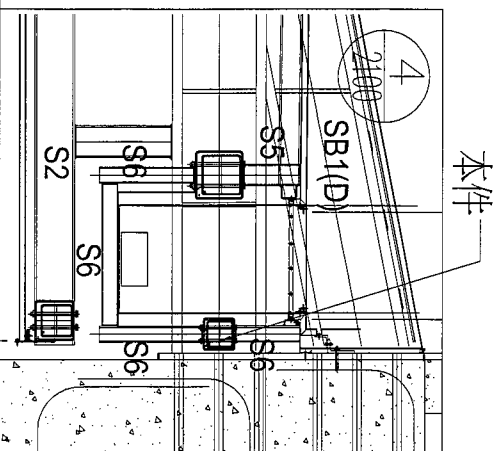
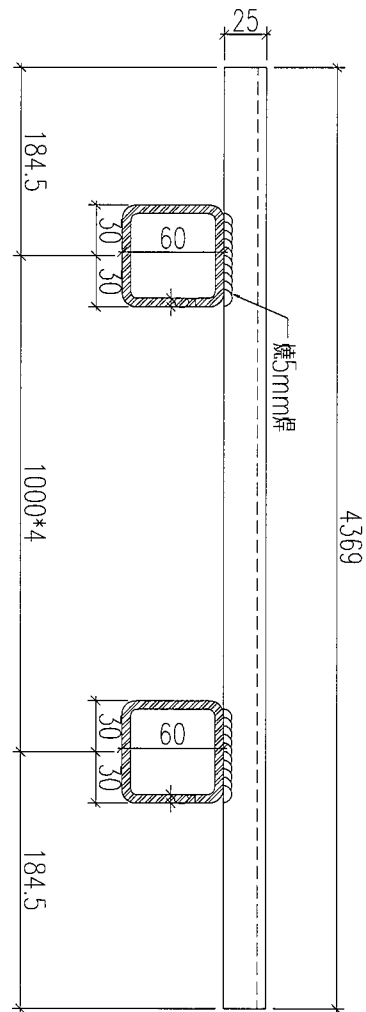
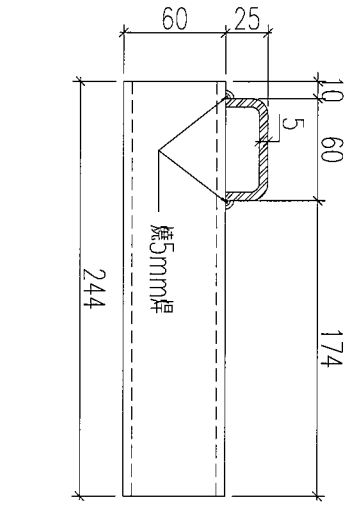
EG-DWG3



美特鋁質 有限公司  
MIDI Aluminium Fabricator Ltd.

工程號	J-837	地盤	觀塘平臺
-----	-------	----	------

鐵件編號	數量	長度L	N	A	分格
YP-S6-H3g	3	4369	x	4	184.5
YP-S6-H5g	1	4649	x	4	324.5



名稱	鐵件加工圖	制圖	黃漢卿	2019.1.15	修改		
材料	80x80x5槽+60x25x5槽	復核	王禮秋	2019.1.15	日期		
顏色	熱浸鋅	批准			圖號	YP-S6-H3g	



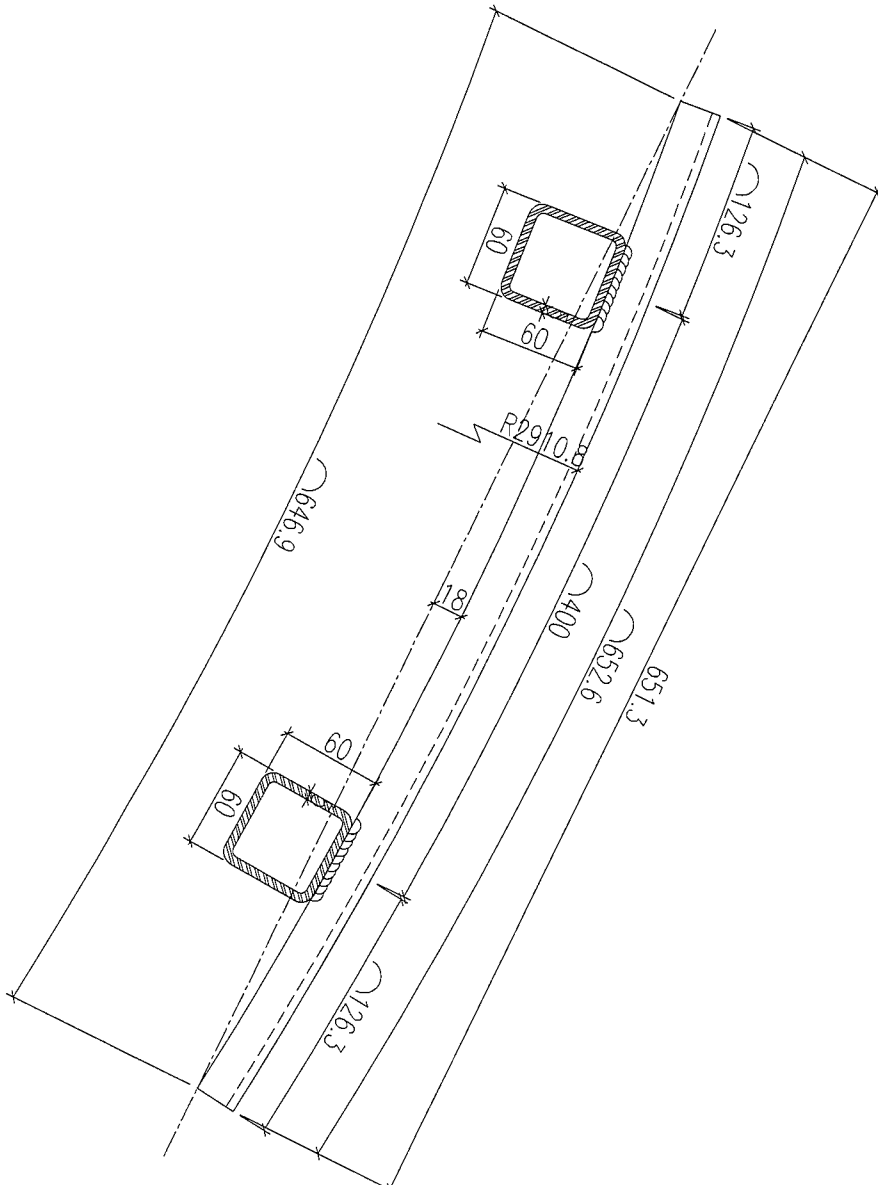
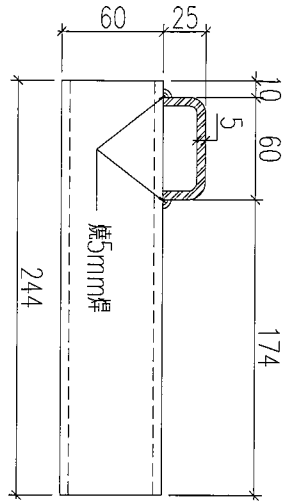
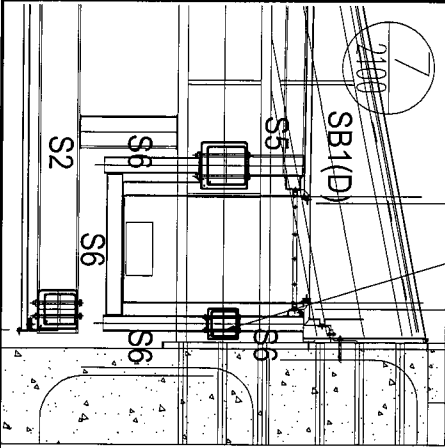
EG-DWG3



美特鋁質 有限公司  
MIDI Aluminium Fabricator Ltd.

工程號 J-837 地盤 觀塘平臺

加工數量：1件  
墊通高度需地盤復尺后加工



名稱	鐵件加工圖	制圖	黃漢卿	2019.1.15	修改		
材料	80x80x5鐵槽+60x25x5鐵槽	復核	王禮秋	2019.1.15	日期		
顏色	熱浸鋅	批准			圖號	YP-S6-H7q	

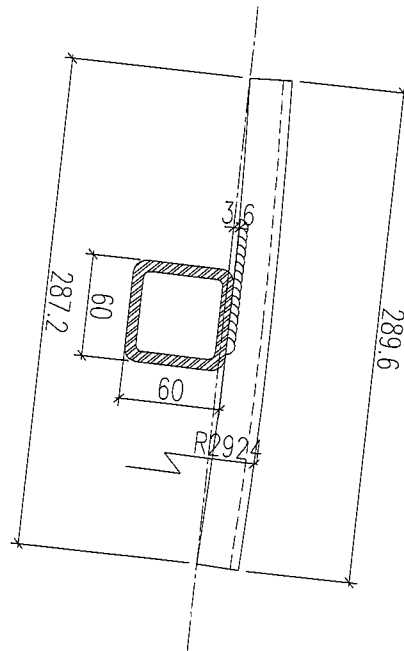
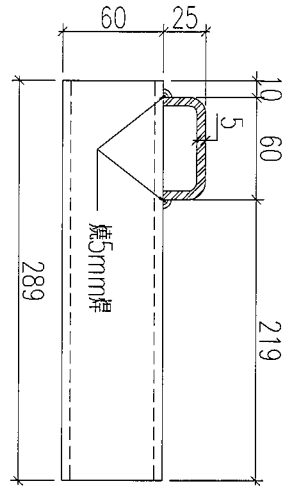
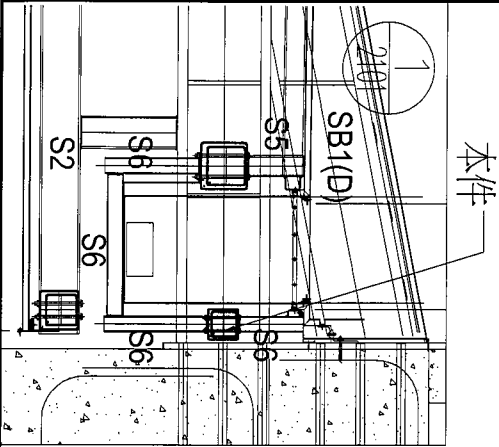
EG-DWG3

美特鋁質 有限公司  
MIDI Aluminium Fabricator Ltd.

工程號 J-837 地盤 觀塘平臺

加工數量：1件

墊通高度需地盤復尺后加工



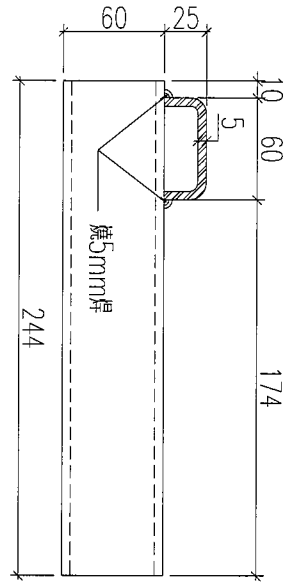
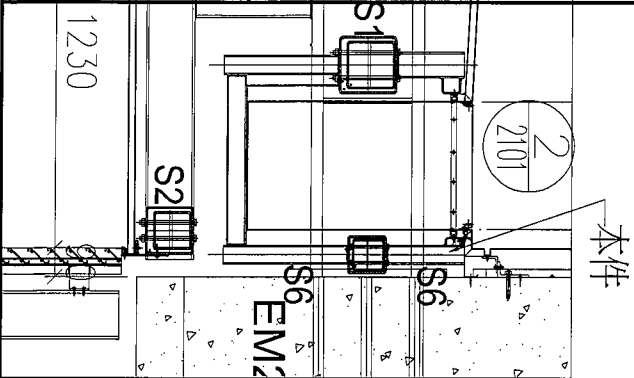
名稱	鐵件加工圖	制圖	黃漢卿	2019.1.15	修改		
材料	80x80x5鐵通+60x25x5鐵槽	復核	王禮秋	2019.1.15	日期		
顏色	熱浸鋅	批准			圖號	YP-S6-H8g	

EG-DWG3

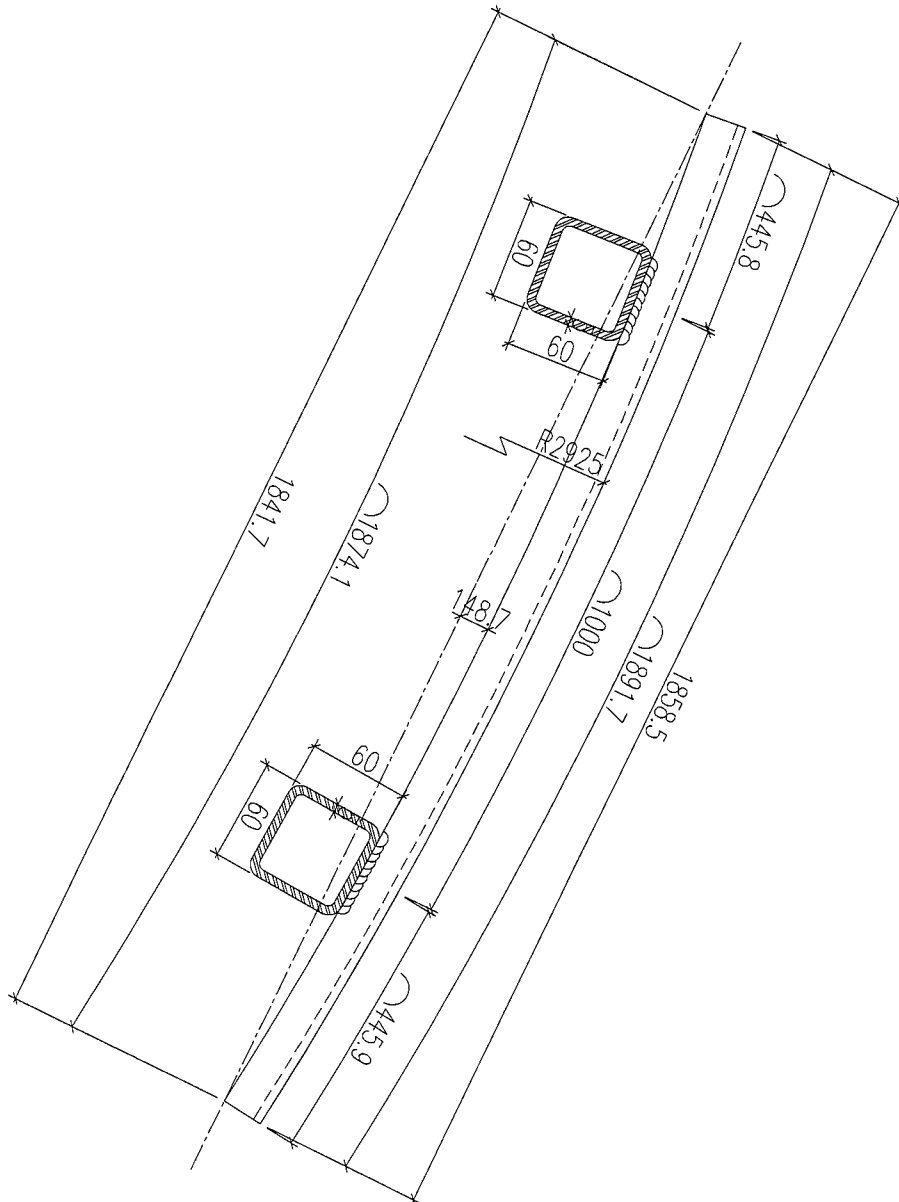


美特鋁質 有限公司  
MIDI Aluminium Fabricator Ltd.

工程號 J-837 地盤 觀塘平臺



加工數量：1件

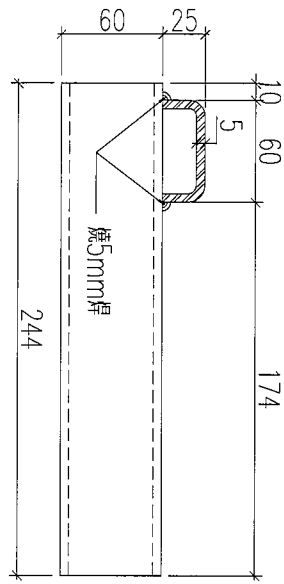
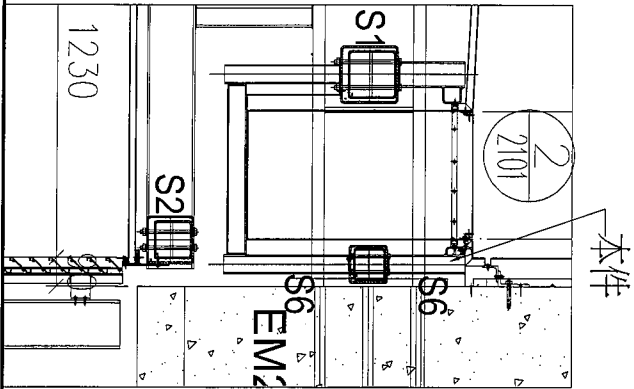


名稱	鐵件加工圖	制圖	黃漢卿	2019.1.15	修改		
材料	80x80x5鐵通+60x25x5鐵槽	復核	王禮秋	2019.1.15	日期		
顏色	熱浸鋅	批准			圖號	YP-S6-H9	

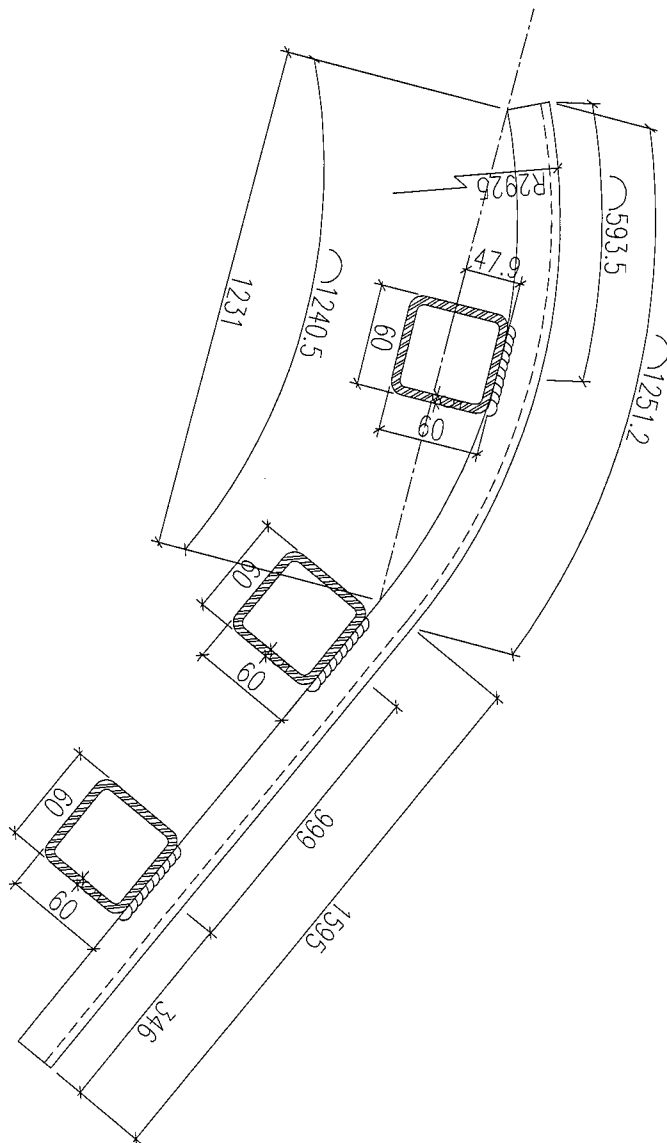
EG-DWG3

美特鋁質 有限公司  
MIDI Aluminium Fabricator Ltd.

工程號 J-837 地盤 鐵塘平臺



加工數量：1件



名稱	鐵件加工圖	制圖	黃漢卿	2019.1.15	修改		
材料	80x80x5鐵槽+60x25x5鐵槽	復核	王禮秋	2019.1.15	日期		
顏色	熱浸鋅	批准			圖號	YP-S6-H10	

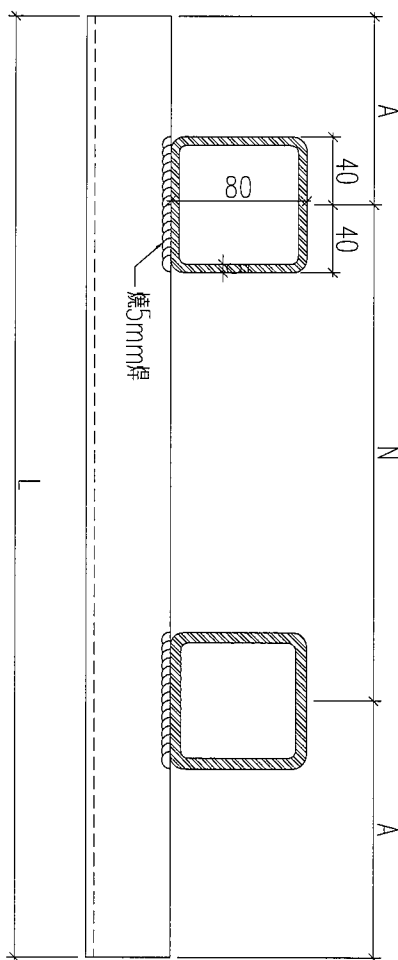
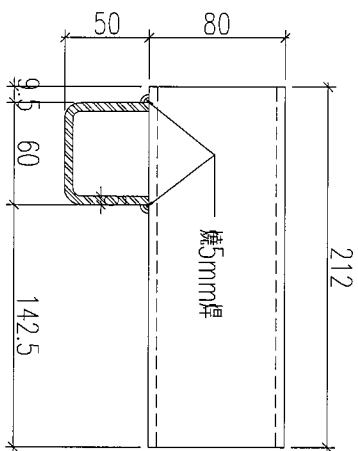
EG-DWG3



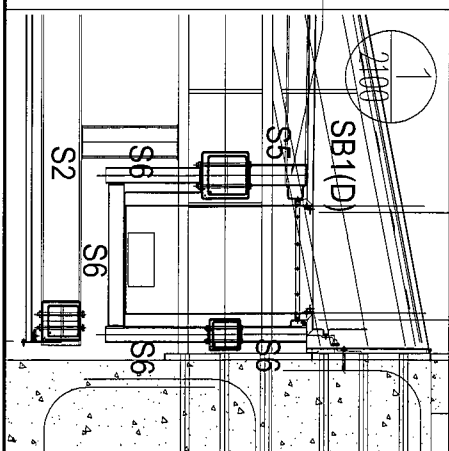
美特鋁質有限公司  
MIDI Aluminium Fabricator Ltd.

工程號	J-837	地盤	觀塘平臺
-----	-------	----	------

鐵件編號	數量	長度L	N	A	分格
YP-S5-H2a	1	4369	x	4	184.5
YP-S5-H3a	5	4369	x	4	184.5
YP-S5-H4a	1	4089	x	4	244.5



本件



名稱	鐵件加工圖	制圖	黃漢卿	2019.1.15	修改		
材料	80x80x5鐵樑+60x50x5鐵樑	復核	王禮秋	2019.1.15	日期		
顏色	熱浸鋅	批准			圖號	YP-S5-H3a	

05

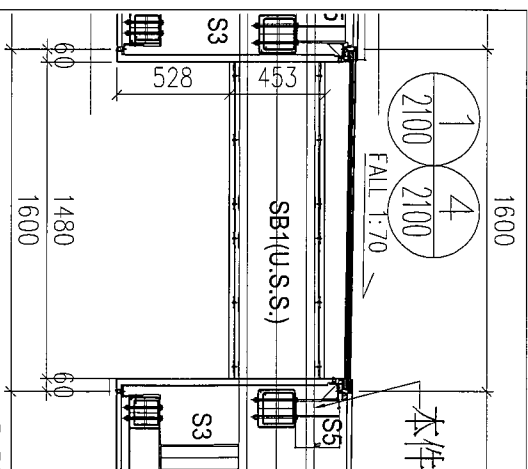
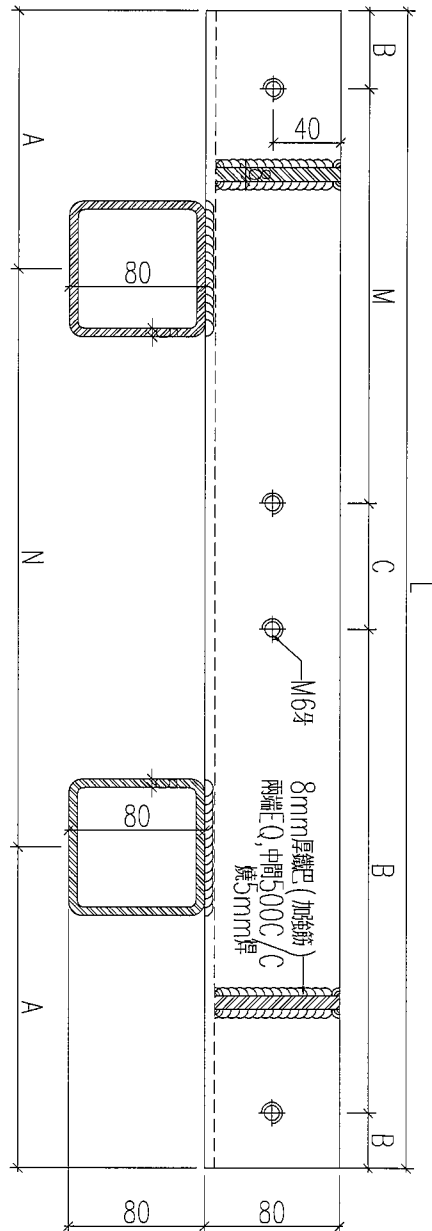
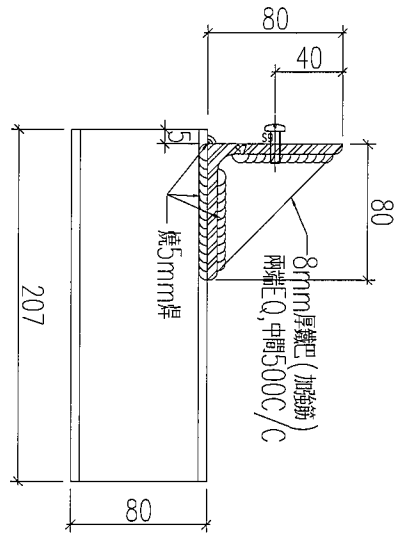
EG-DWG3



美特鋁質 有限公司  
MIDI Aluminium Fabricator Ltd.

工程號 J-837 地盤 觀塘平臺

鐵件編號	數量	長度L	N	A	M	B	C	分格
YP-S5-H2b	1	4725	x	362.5	300	132.25	264.5	4729
YP-S5-H3b	8	4725	x	362.5	300	132.25	264.5	4729
YP-S5-H4b	1	4445	x	422.5	300	62.25	124.5	4449
YP-S5-H5b	1	5005	x	502.5	300	52.25	104.5	5009
YP-S5-H6b	1	4725	x	362.5	300	132.25	264.5	4729



名稱	鐵件加工圖	制圖	黃漢卿	2019.1.15	修改		
材料	80x80x5鐵+80x80x6mm鐵	復核	王禮秋	2019.1.15	日期		
顏色	熱浸鋅	批准			圖號	YP-S5-H3b	

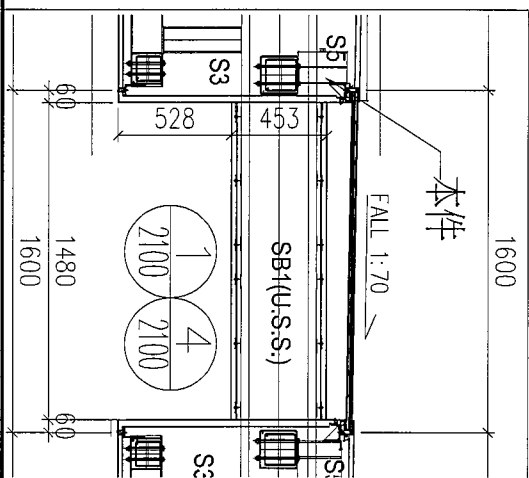
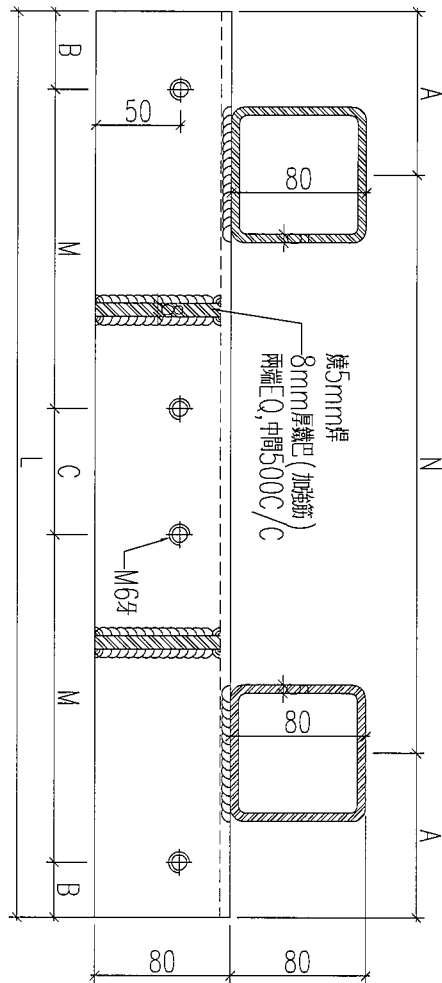
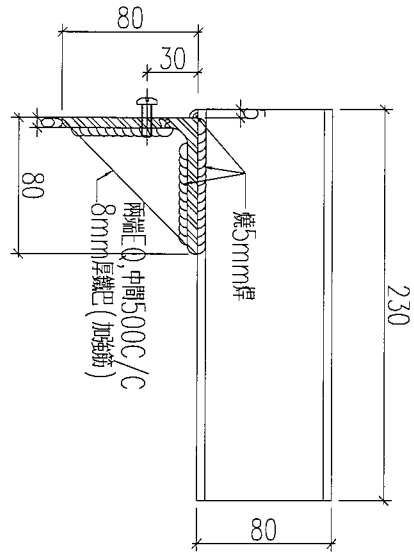
EG-DWG3



美特鋁質 有限公司  
MIDI Aluminium Fabricator Ltd.

工程號 J-837 地盤 觀塘平臺

鐵件編號	數量	長度L	N	A	M	B	C	分格
YP-S5-H2c	1	4725	x 4	362.5	300 x 7	132.25	264.5	4729
YP-S5-H3c	8	4725	x 4	362.5	300 x 7	132.25	264.5	4729
YP-S5-H4c	1	4445	x 4	422.5	300 x 7	62.25	124.5	4449
YP-S5-H5c	1	5005	x 4	502.5	300 x 8	52.25	104.5	5009
YP-S5-H6c	1	4725	x 4	362.5	300 x 7	132.25	264.5	4729



名稱	鐵件加工圖	制圖	黃漢卿	2019.1.15	修改	
材料	80x80x5鐵+80x80x6mm鐵角	復核	王禮秋	2019.1.15	日期	
顏色	熱浸鋅	批准			圖號	YP-S5-H3c

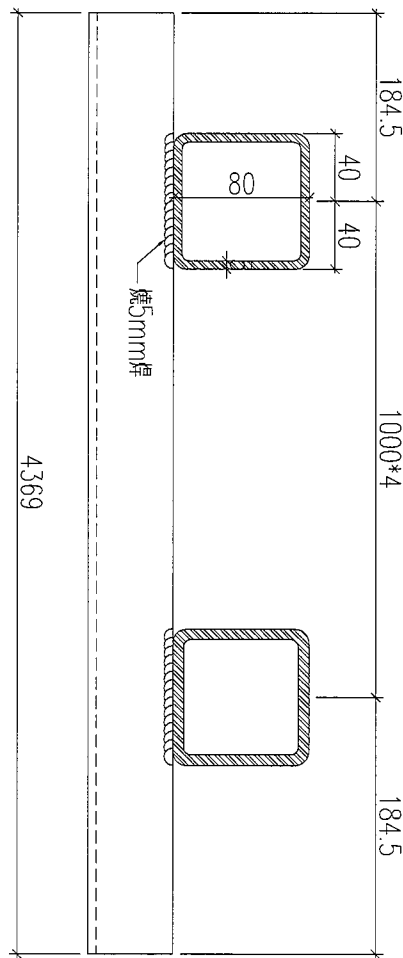
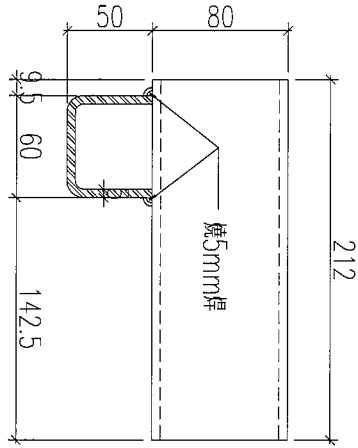
EG-DWG3



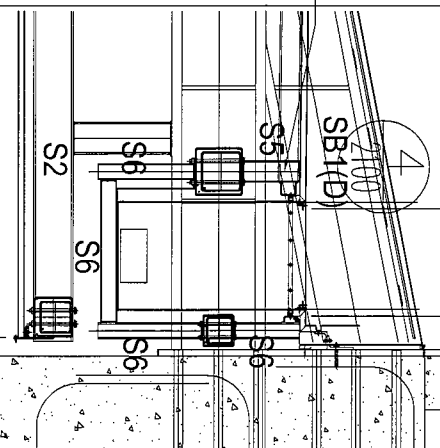
美特鋁質 有限公司  
MIDI Aluminium Fabricator Ltd.

工程號 J-837 地盤 觀塘平臺

鐵件編號	數量	長度L	N	A	分格	
YP-S5-H3F	3	4369	x	4	184.5	4729
YP-S5-H5F	1	4649	x	4	324.5	5009
YP-S5-H6F	1	4369	x	4	184.5	4729



本件



名稱	鐵件加工圖	制圖	黃漢卿	2019.1.15	修改		
材料	80x80x5鐵槽+60x50x5鐵槽	復核	王禮秋	2019.1.15	日期		
顏色	熱浸鋅	批准			圖號	YP-S5-H3f	

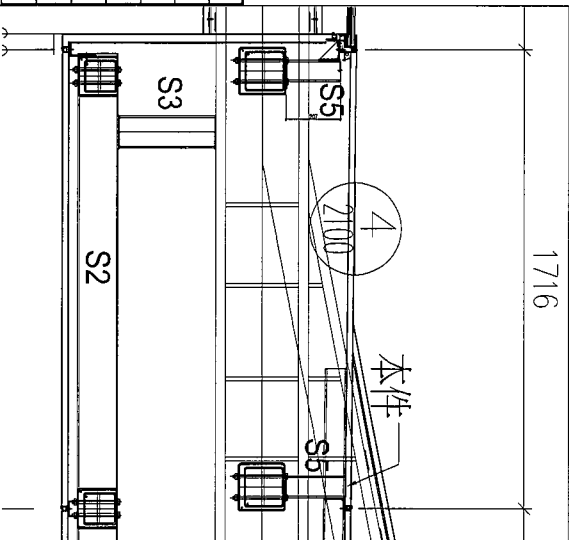
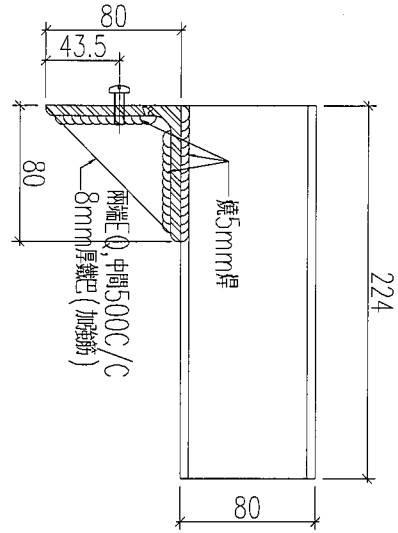
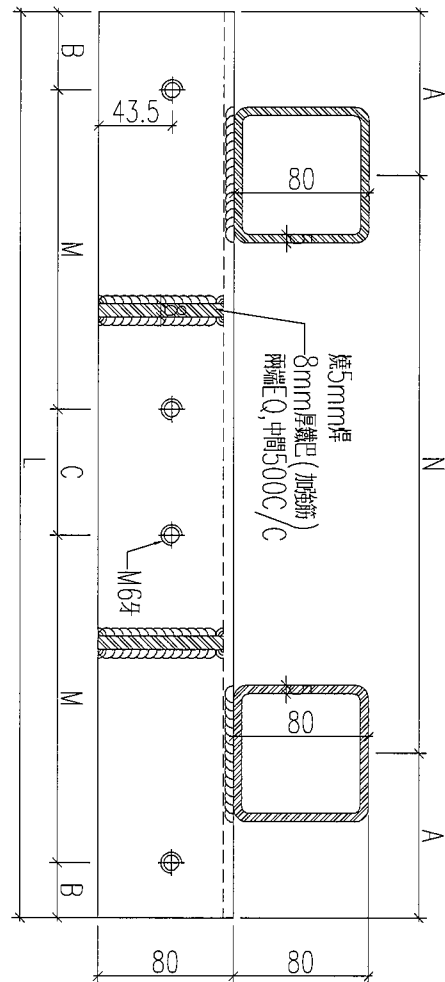
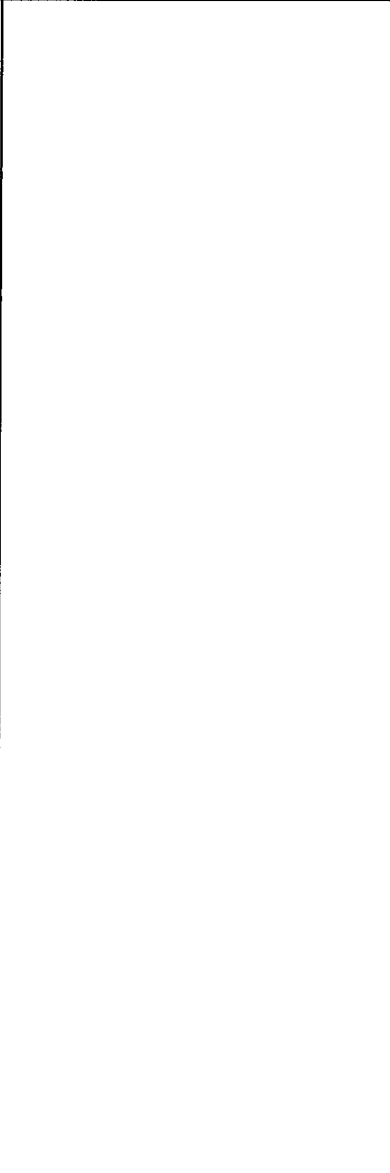
EG-DWG3



美特鋁質 有限公司  
MIDI Aluminium Fabricator Ltd.

工程號	J-837	地盤	觀塘平臺
-----	-------	----	------

鐵件編號	數量	長度L	N	A	M	B	C	分格	
YP-S5-H3e	3	4369	x	184.5	x	7	132.25	264.5	4729
YP-S5-H5e	1	4649	x	324.5	x	8	52.25	104.5	5009
YP-S5-H6e	1	4369	x	184.5	x	7	132.25	264.5	4729



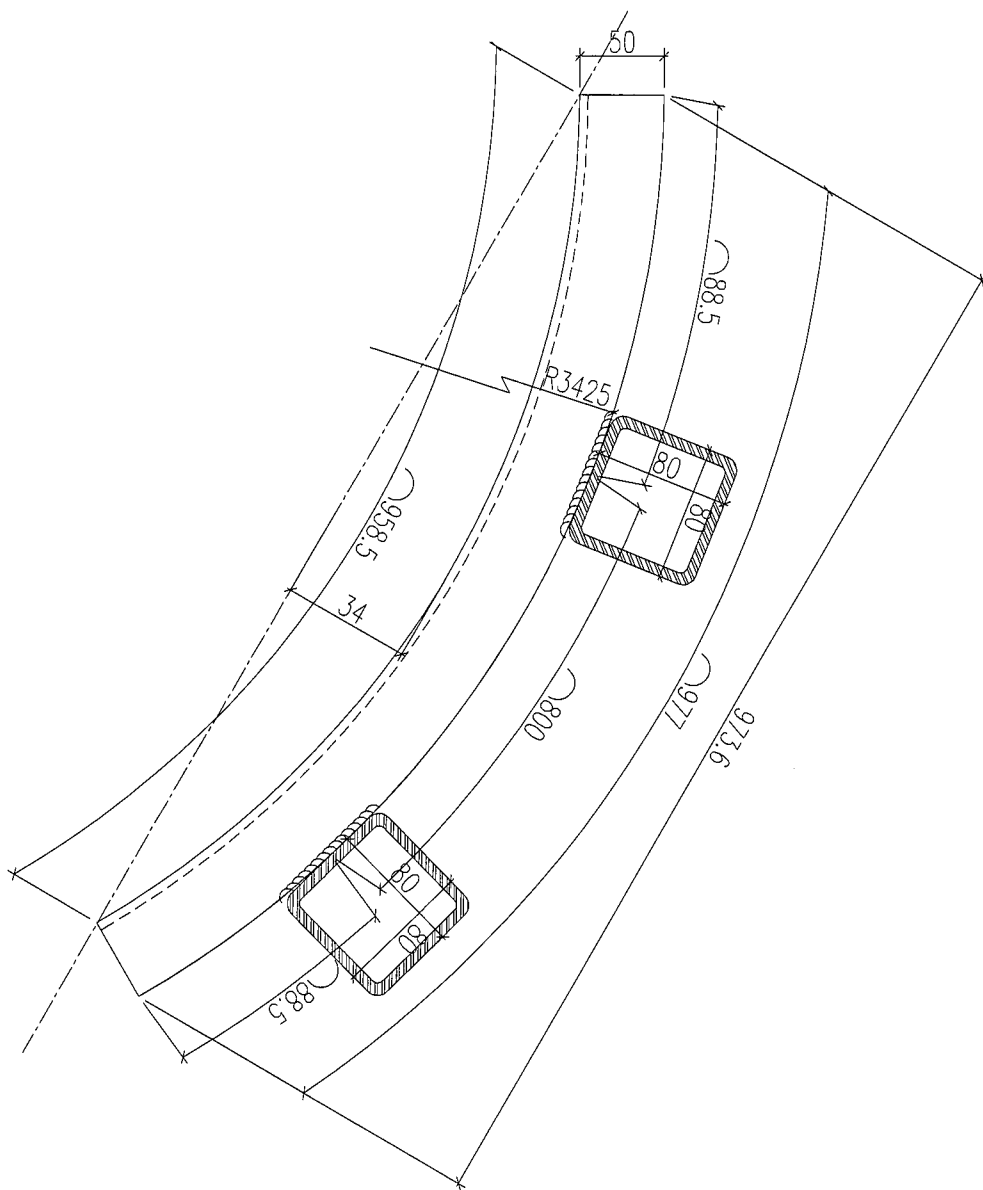
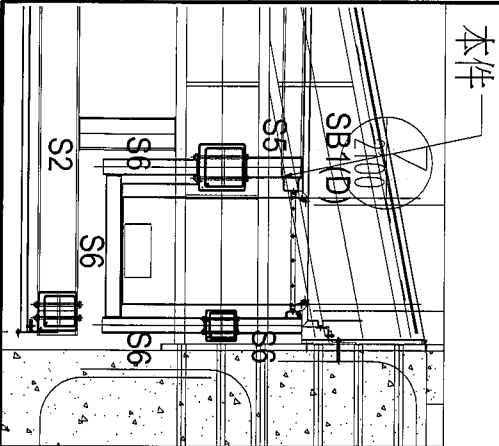
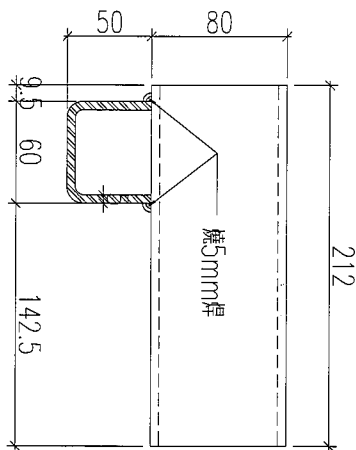
名稱	鐵件加工圖	制圖	黃漢卿	2019.1.15	修改		
材料	80x80x5鐵欄+60x50x5鐵欄	復核	王禮秋	2019.1.15	日期		
顏色	熱浸鋅	批准			圖號	YP-S5-H3e	

EG-DWG3

 美特鋁質 有限公司  
MIDI Aluminium Fabricator Ltd.

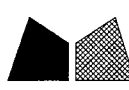
工程號 J-837 地盤 觀塘平臺

加工數量：1件

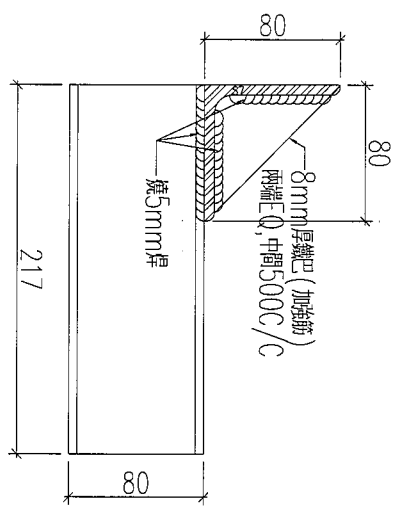
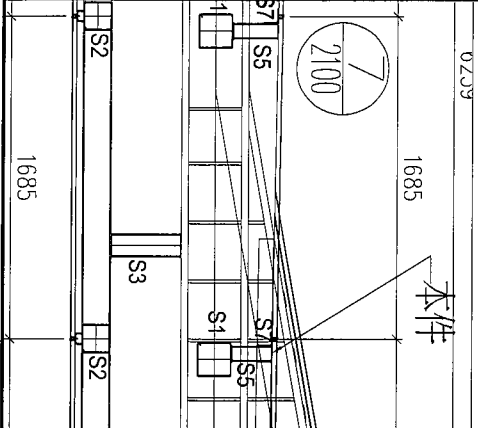


名稱	鐵件加工圖	制圖	黃漢卿	2019.1.15	修改		
材料	80x80x5鐵槽+60x50x5鐵槽	復核	王禮秋	2019.1.15	日期		
顏色	熱浸鋅	批准			圖號	YP-S5-H7f	

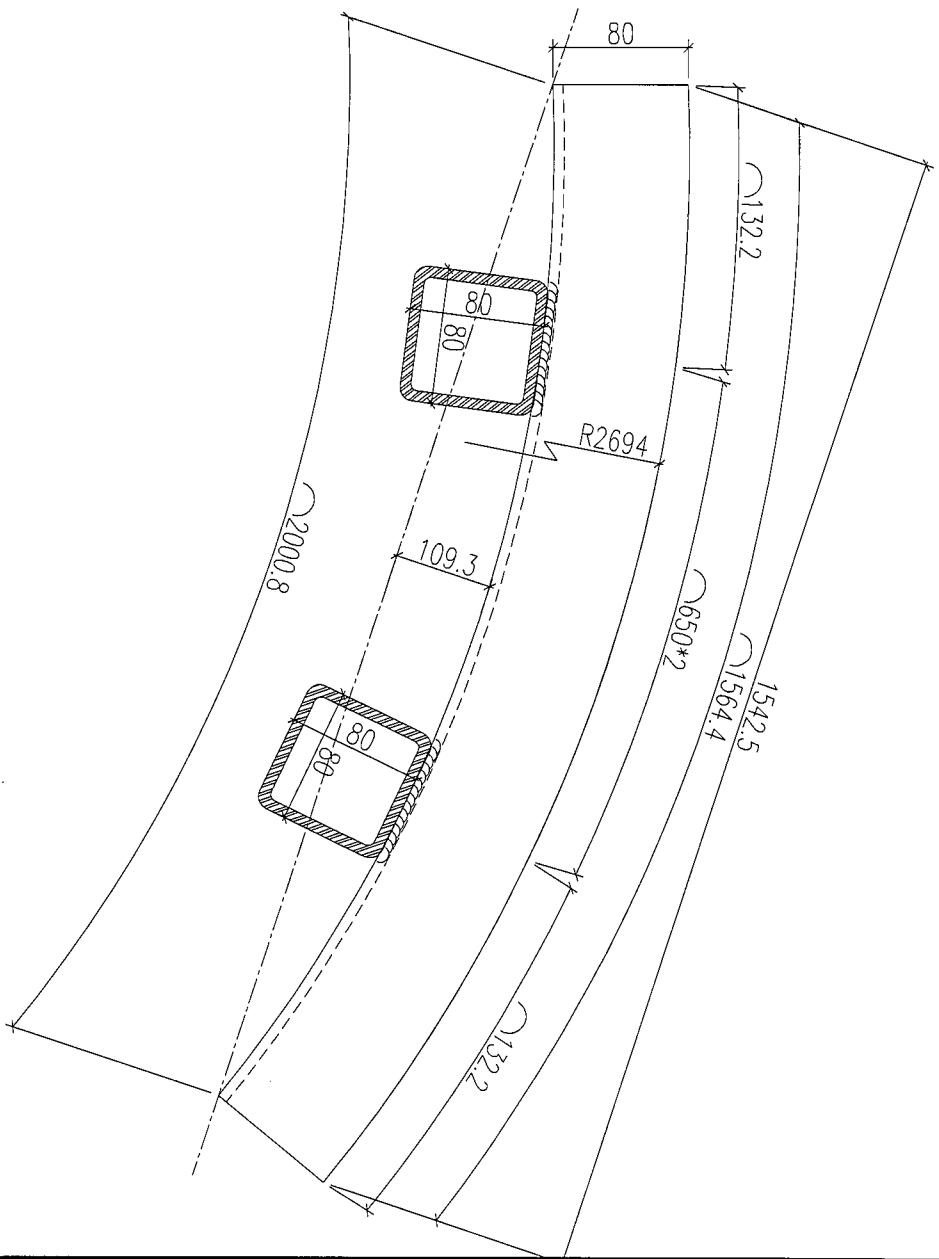
EG-DWG3

 美特鋁質 有限公司  
MIDI Aluminium Fabricator Ltd.

工程號	J-837	地盤	觀塘平臺
-----	-------	----	------



加工數量：1件



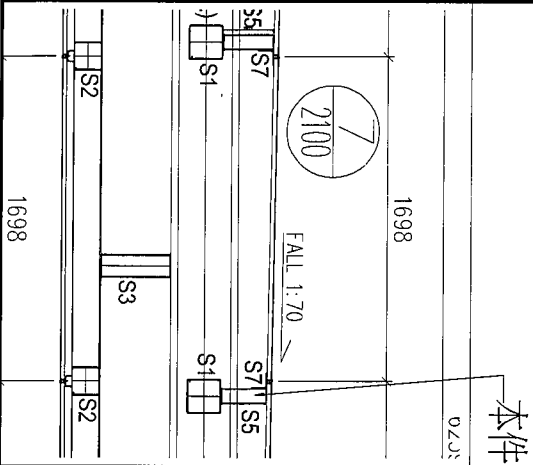
名稱	鐵件加工圖	制圖	黃漢卿	2019.1.15	修改		
材料	80x80x5鐵通+80x80x6mm鐵角	復核	王禮秋	2019.1.15	日期		
顏色	熱浸鋅	批准			圖號	YP-S5-H7e	

EG-DWG3

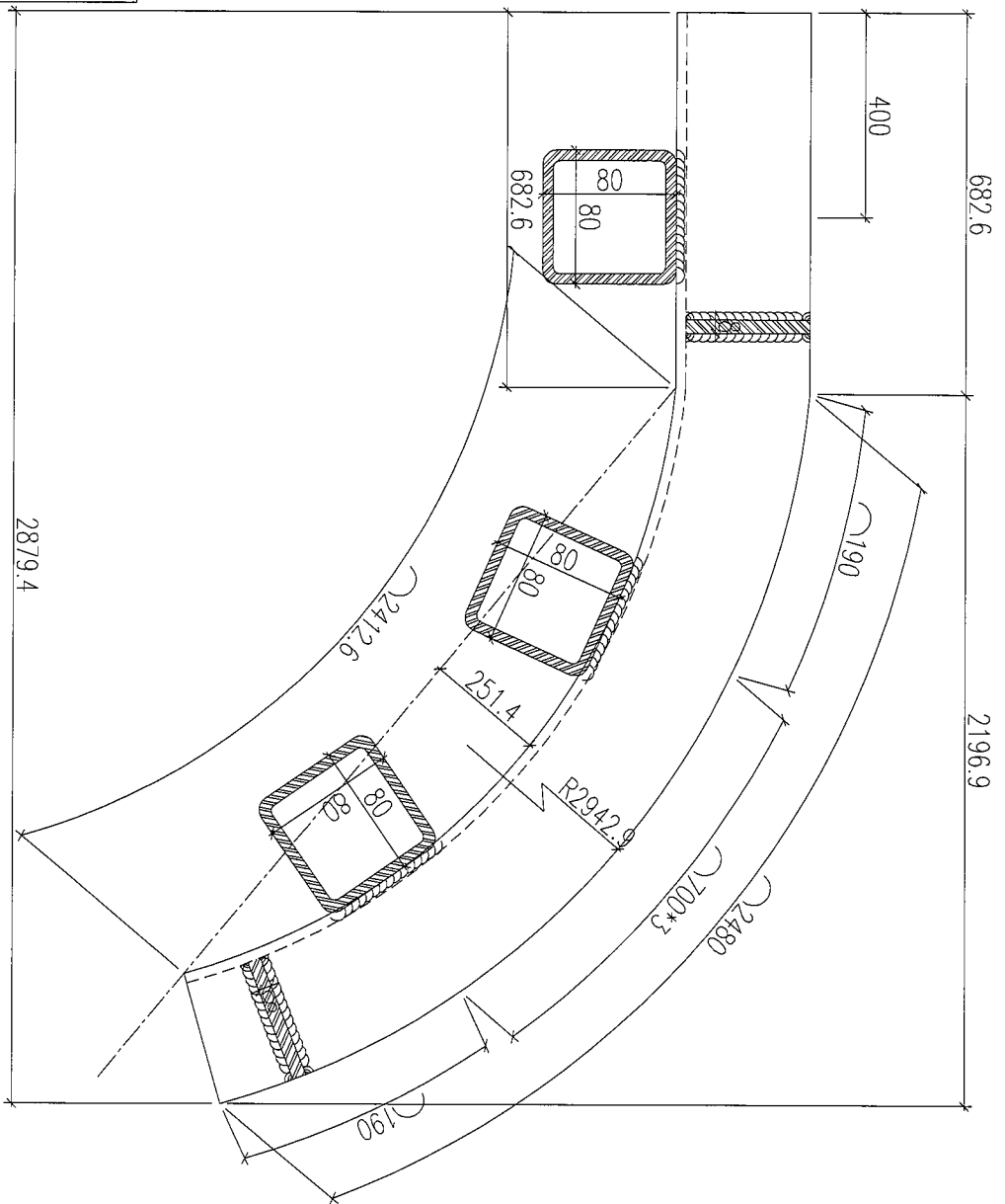
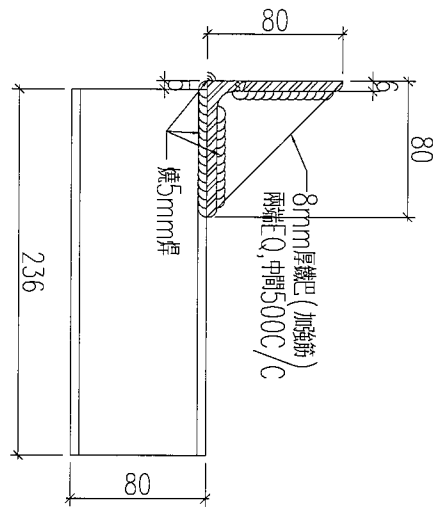


美特鋁質 有限公司  
MIDI Aluminium Fabricator Ltd.

工程號 J-837 地盤 觀塘平臺



加工數量: 1件



名稱	鐵件加工圖	制圖	黃漢卿	2019.1.15	修改		
材料	80x80x5鐵條+80x80x6mm鐵角	復核	王禮秋	2019.1.15	日期		
顏色	熱浸鋅	批准			圖號	YP-S5-H7b	

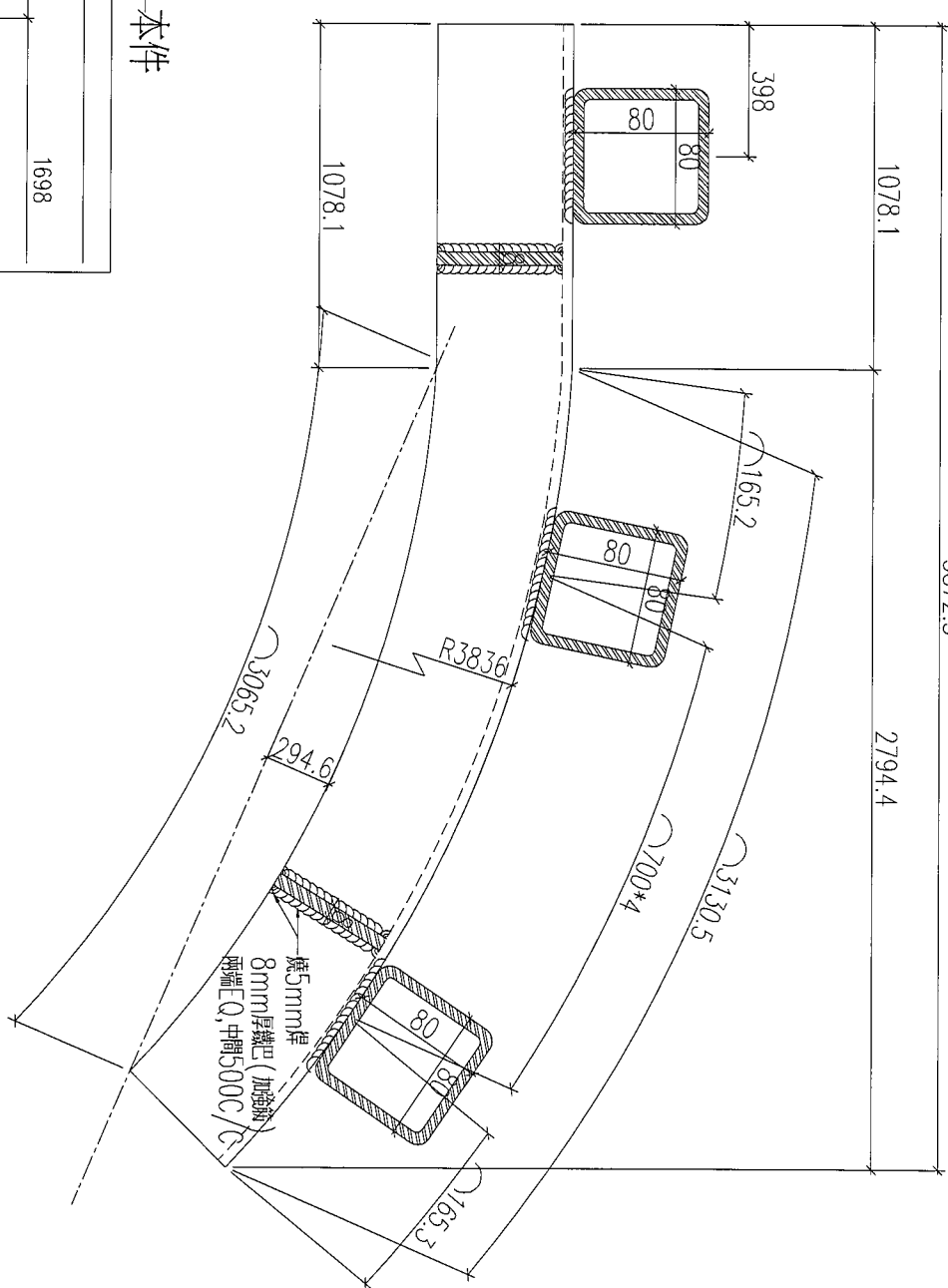
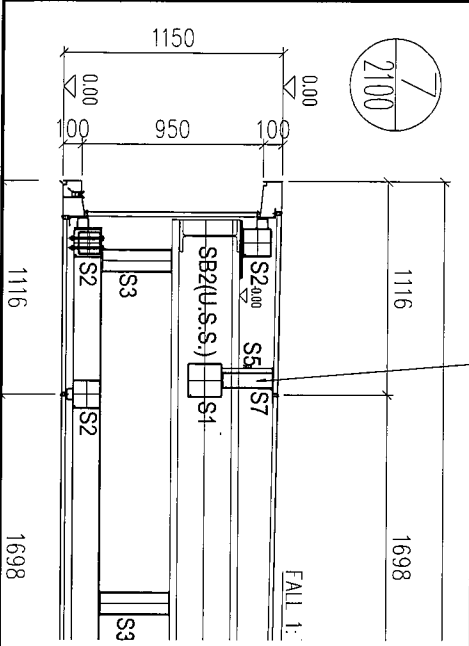
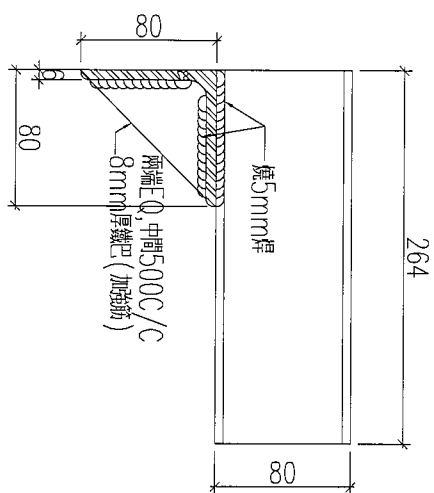
# EG-DWG3



美特鋁質 有限公司  
MIDI Aluminium Fabricator Ltd.

工程號	J-837	地盤	觀塘平臺
-----	-------	----	------

加工數量：1件

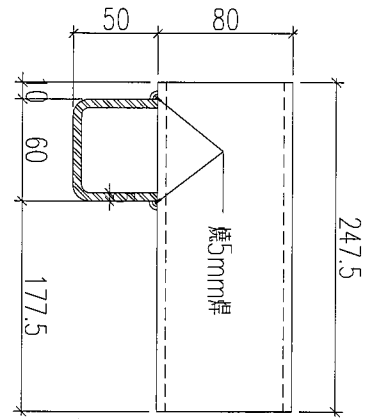
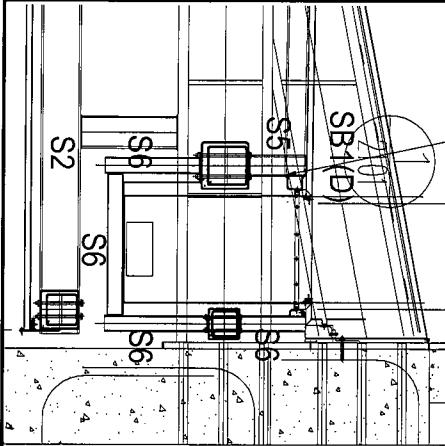


名稱	鐵件加工圖	制圖	黃漢卿	2019.1.15	修改		
材料	80x80x5鐵邊+80x80x6mm鐵角	復核	王禮秋	2019.1.15	日期		
顏色	熱浸鋅	批准			圖號	YP-S5-H7c	

EG-DWG3

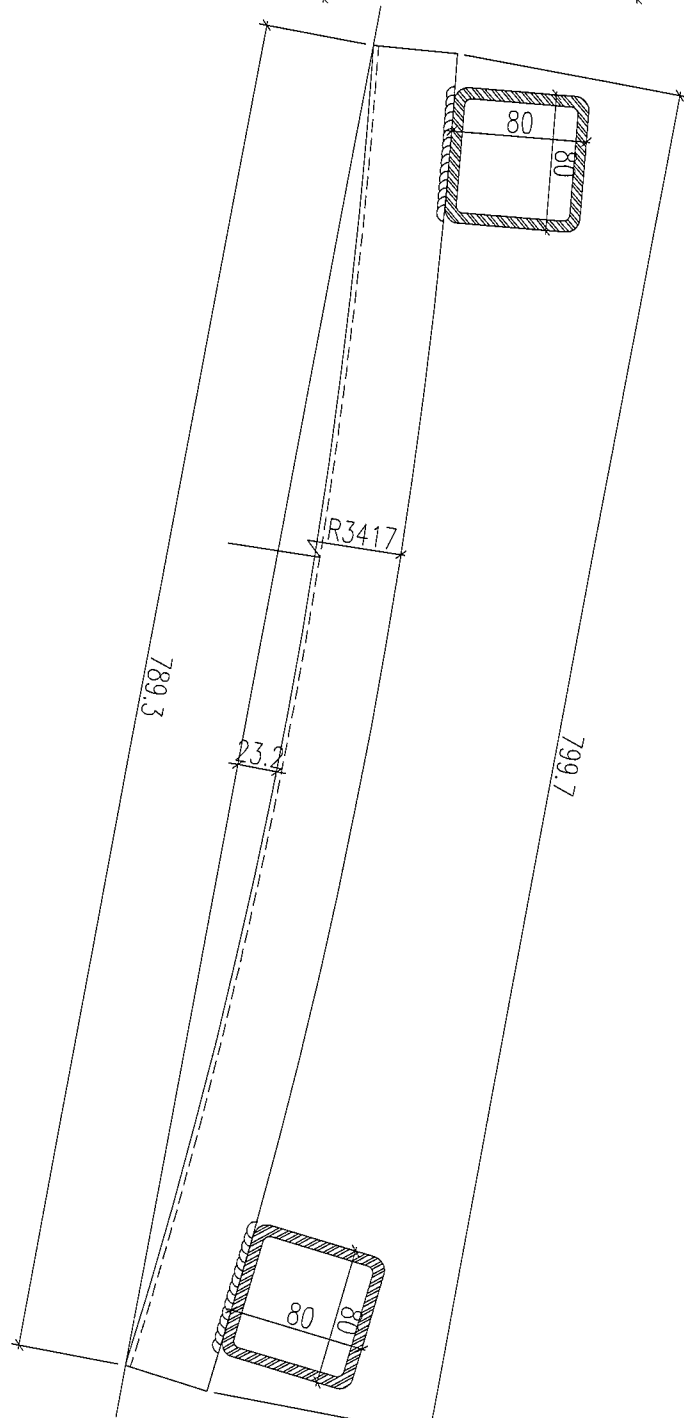
 美特鋁質 有限公司  
MIDI Aluminium Fabricator Ltd.

工程號 J-837 地盤 觀塘平臺



加工數量：1件

墊通高度需地盤復尺后加工



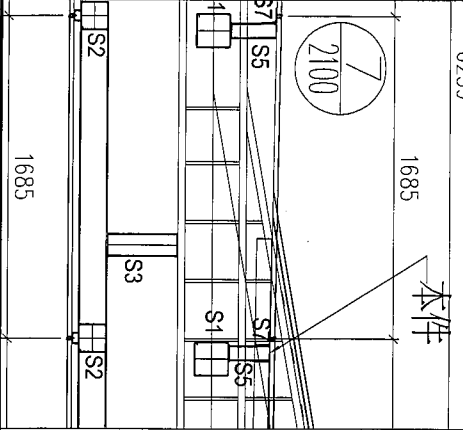
名稱	鐵件加工圖	制圖	黃漢卿	2019.1.15	修改		
材料	80x80x5鐵通+60x50x5鐵槽	復核	王禮秋	2019.1.15	日期		
顏色	熱浸鋅	批准			圖號	YP-S5-H8f	

EG-DWG3

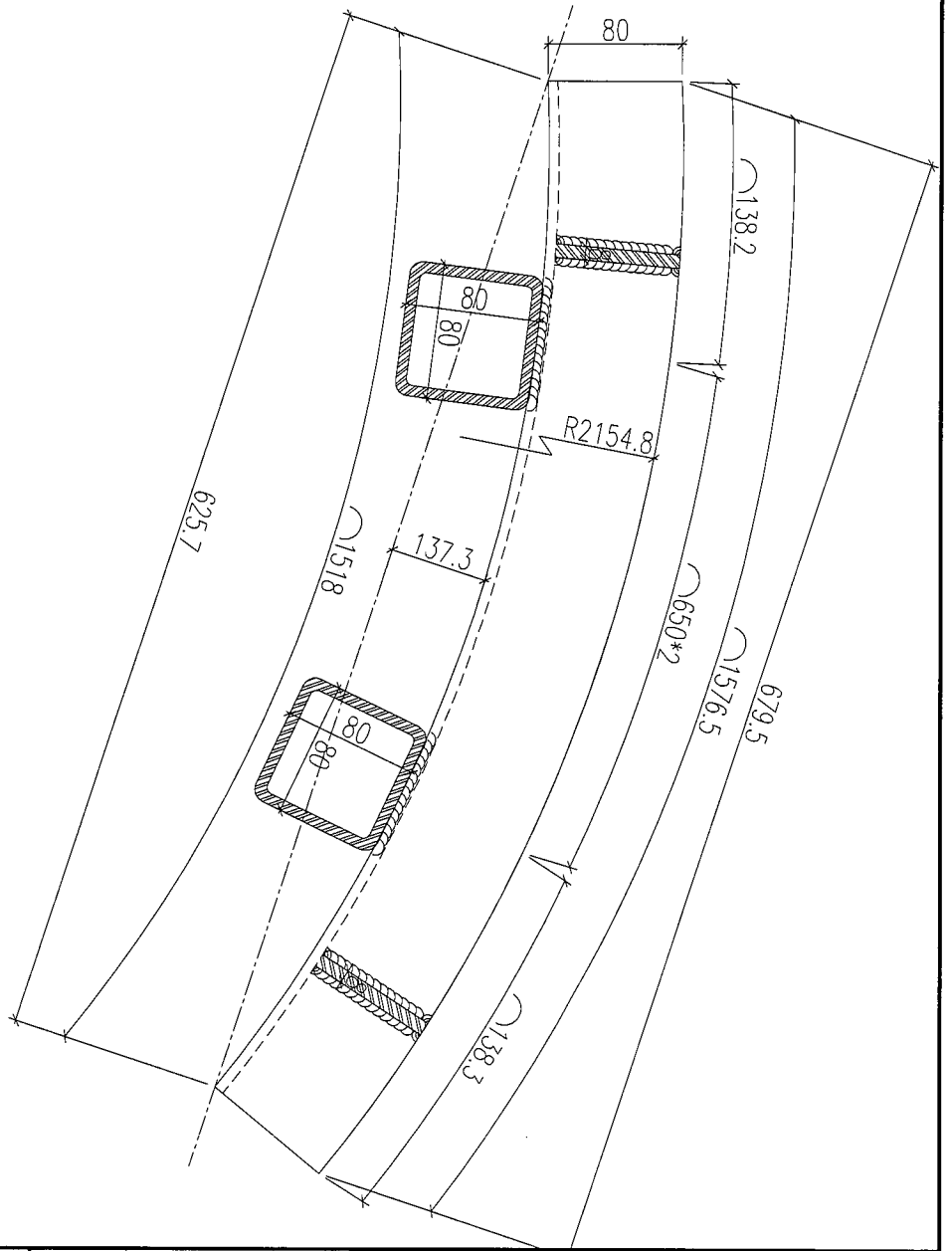
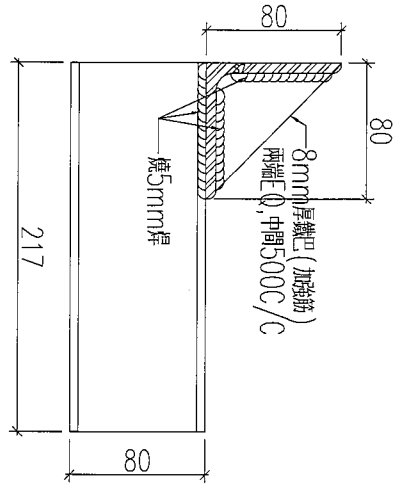


美特鋁質 有限公司  
MIDI Aluminium Fabricator Ltd.

工程號 J-837 地盤 觀塘平臺



加工數量：1件  
墊通高度需地盤復尺后加工



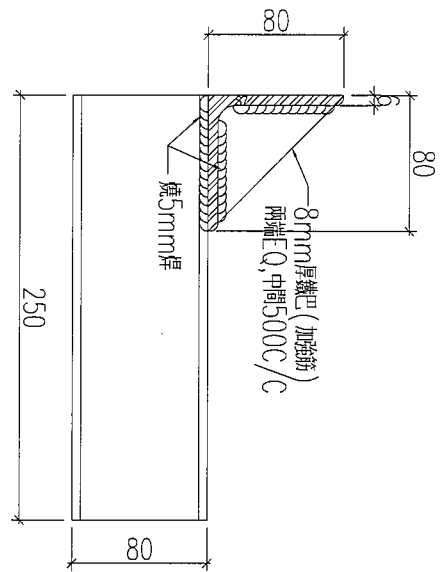
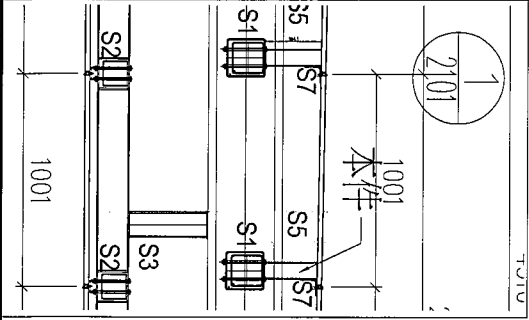
名稱	鐵件加工圖	制圖	黃漢卿	2019.1.15	修改		
材料	80x80x5鐵通+80x80x6mm鐵角	復核	王禮秋	2019.1.15	日期		
顏色	熱浸鋅	批准			圖號	YP-S5-H8e	

EG-DWG3

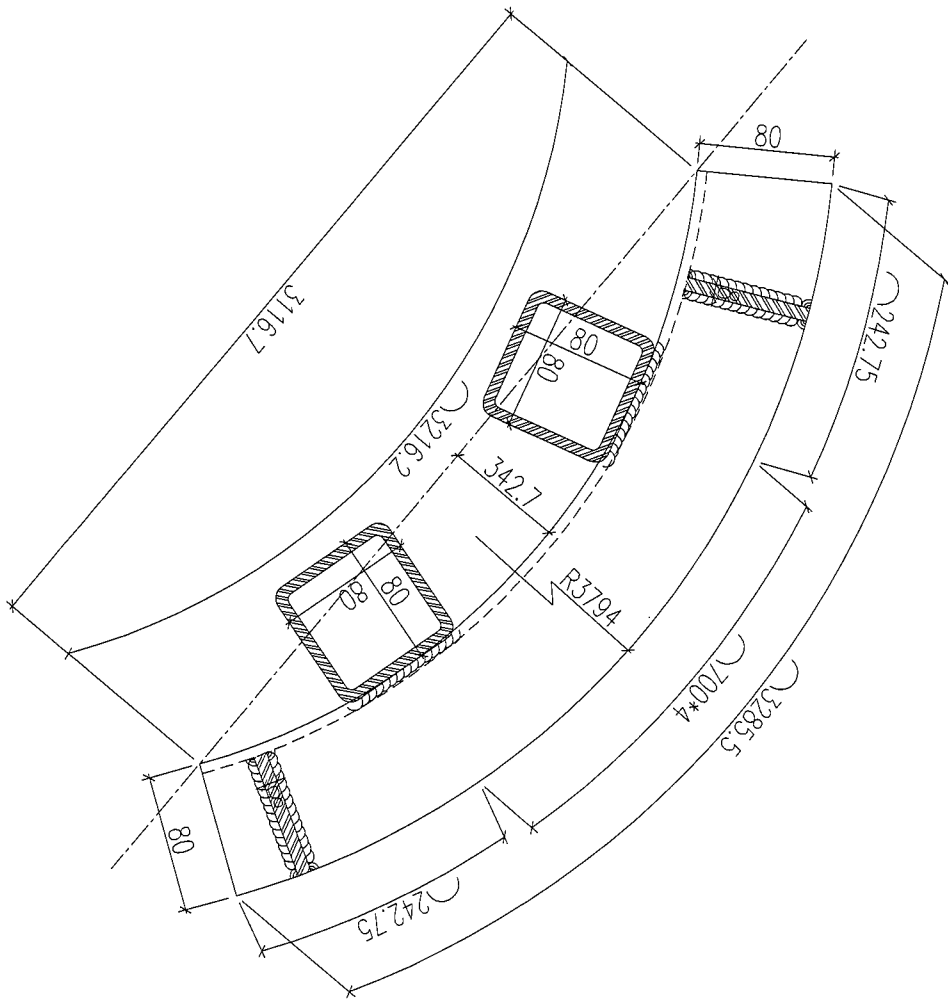


美特鋁質 有限公司  
MIDI Aluminium Fabricator Ltd.

工程號	J-837	地盤	觀塘平臺
-----	-------	----	------



加工數量：1件



名稱	鐵件加工圖	制圖	黃漢卿	2019.1.15	修改			
材料	80x80x5鐵通+80x80x6mm鐵角	復核	王禮秋	2019.1.15	日期			
顏色	熱浸鋅	批准			圖號	YP-S5-H8b		

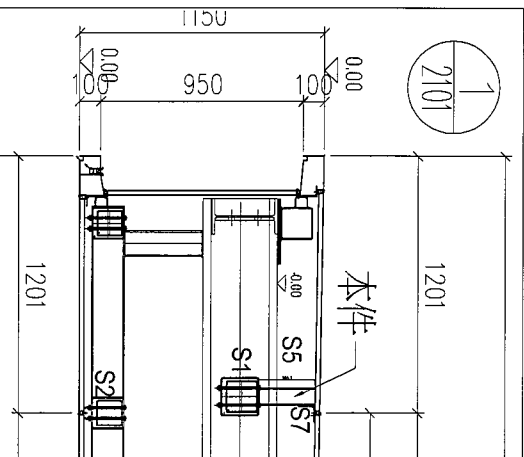
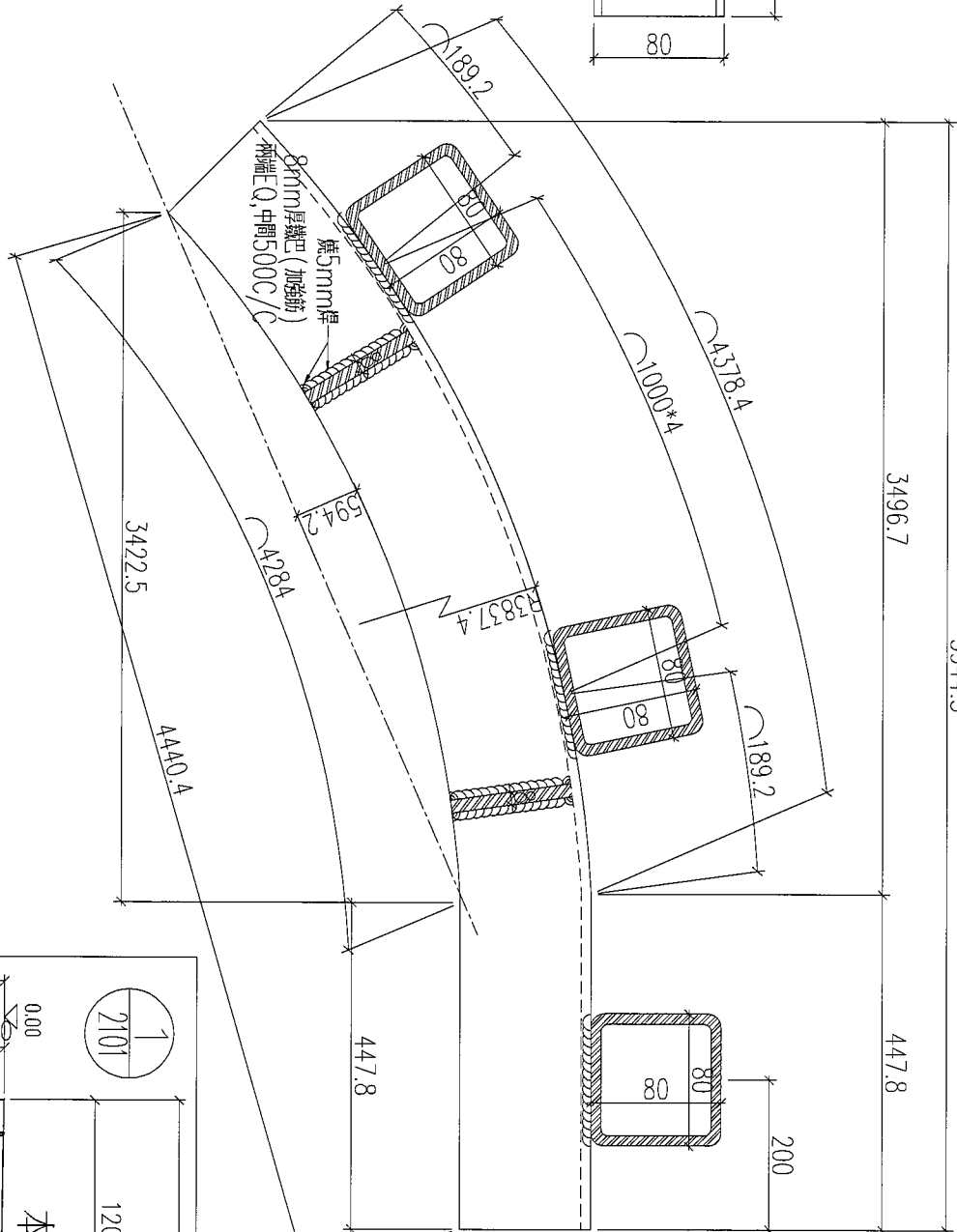
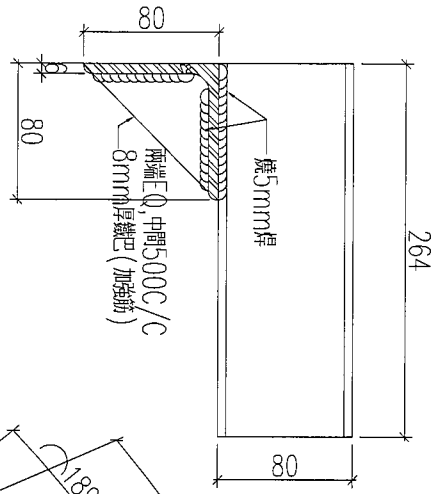
EG-DWG3



美特鋁質 有限公司  
MIDI Aluminium Fabricator Ltd.

工程號 J-837 地盤 觀塘平臺

加工數量：1件



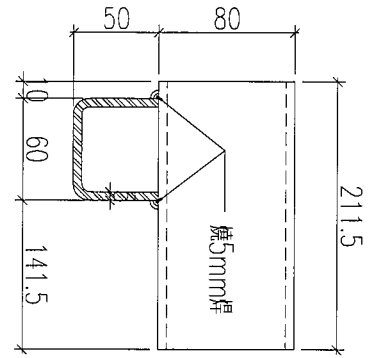
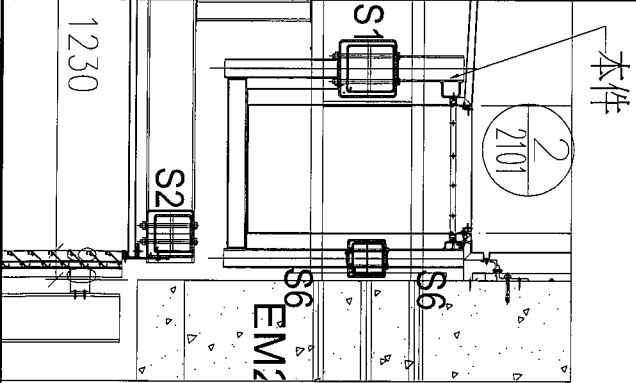
名稱	鐵件加工圖	制圖	黃漢卿	2019.1.15	修改		
材料	80x80x5鐵+80x80x6mm鐵	復核	王禮秋	2019.1.15	日期		
顏色	熱浸鋅	批准			圖號	YP-S5-H8c	

EG-DWG3

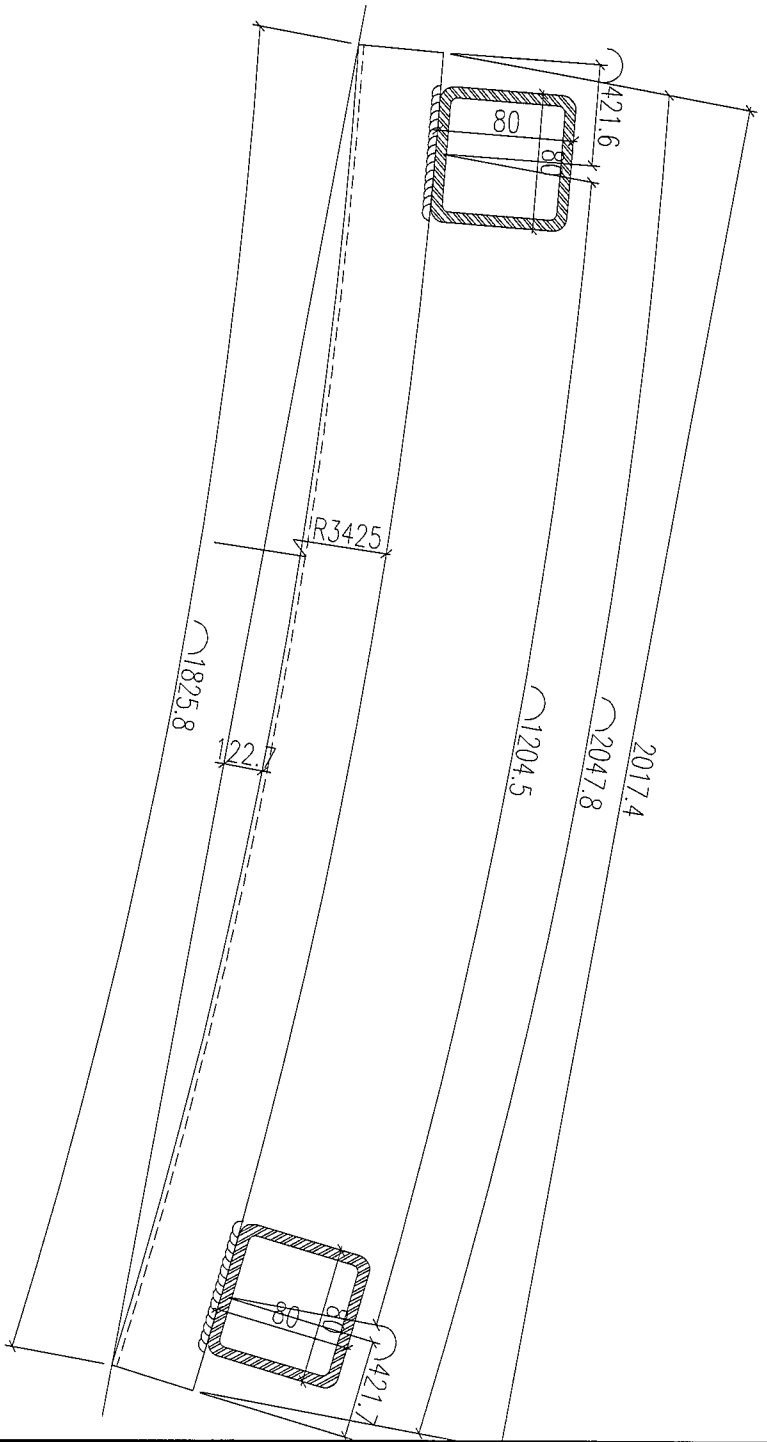


美特鋁質 有限公司  
MIDI Aluminium Fabricator Ltd.

工程號	J-837	地盤	觀塘平臺
-----	-------	----	------



加工數量：1件



名稱	鐵件加工圖	制圖	黃漢卿	2019.1.15	修改		
材料	80x80x5鐵+60x50x5鐵	復核	王禮秋	2019.1.15	日期		
顏色	熱浸鋅	批准			圖號	YP-S5-H9a	

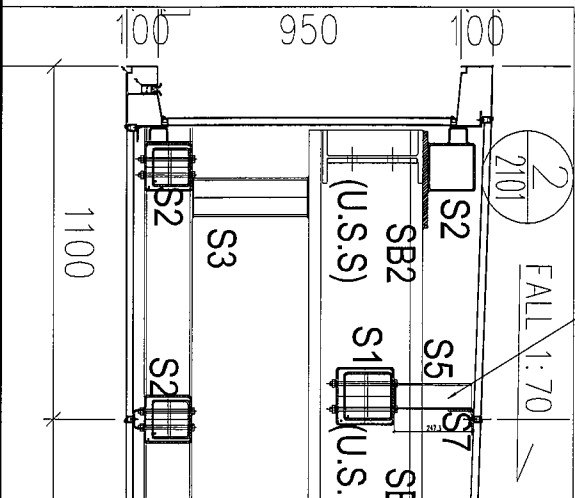
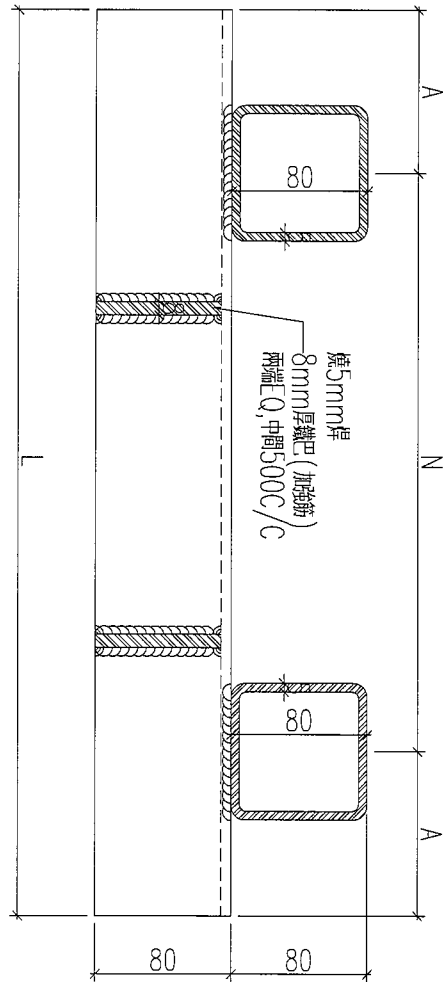
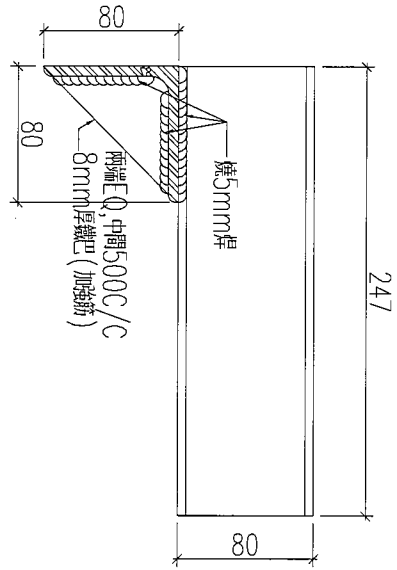
EG-DWG3



美特鋁質 有限公司  
MIDI Aluminium Fabricator Ltd.

工程號 J-837 地盤 觀塘平臺

鐵件編號	數量	長度L	N	A
YP-S5-H9b	1	2785	x	2
		1000		392.5

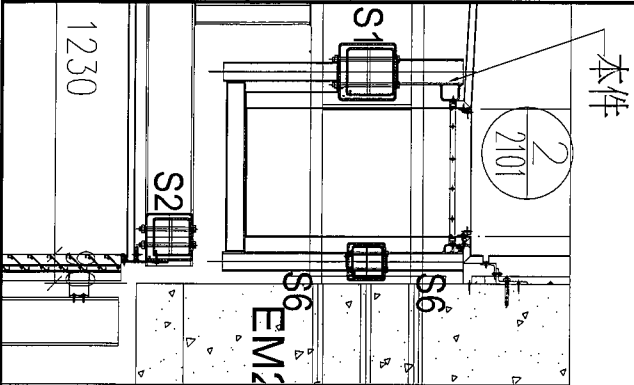


名稱	鐵件加工圖	制圖	黃漢卿	2019.1.15	修改	
材料	80x80x5鐵+80x80x6mm鐵角	復核	王禮秋	2019.1.15	日期	
顏色	熱浸鋅	批准			圖號	YP-S5-H9b

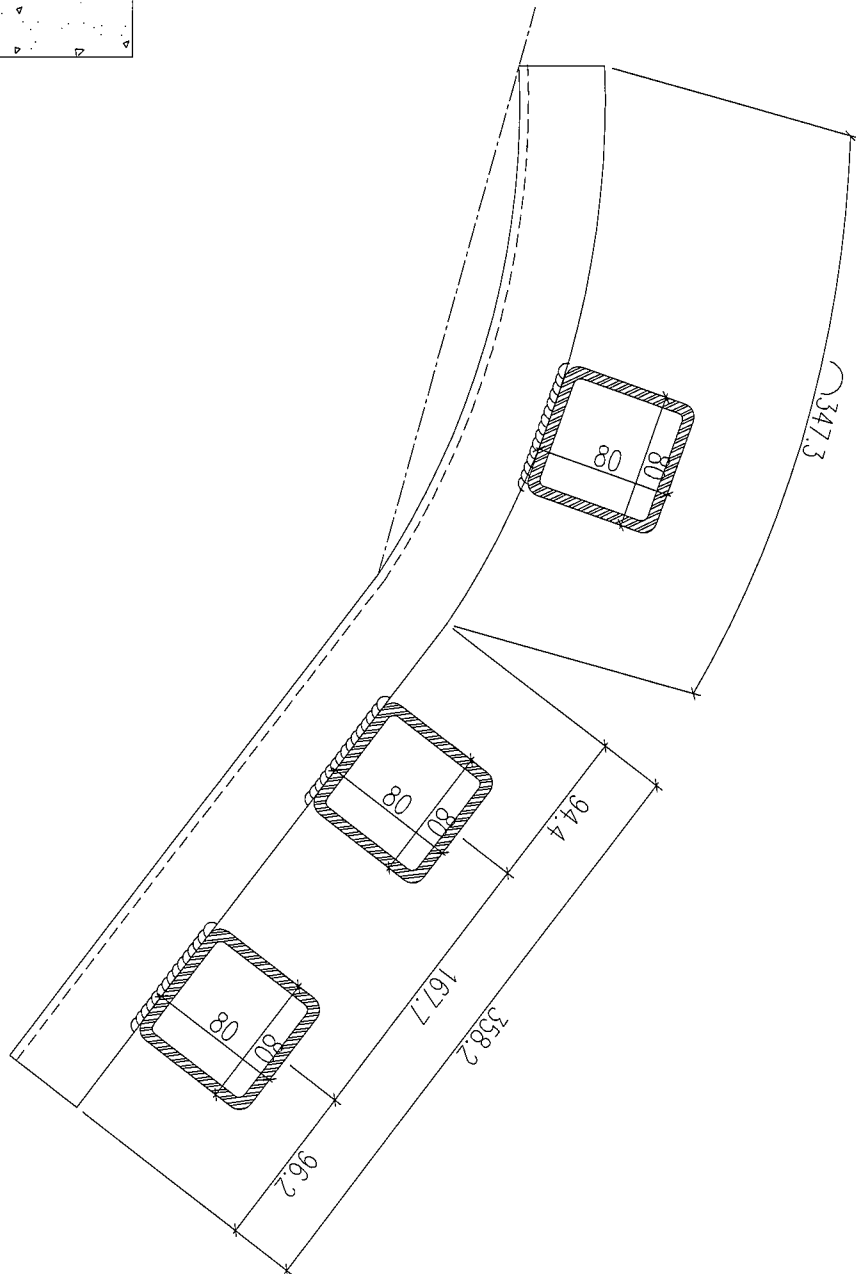
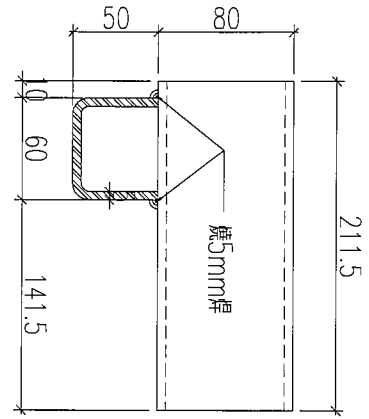
EG-DWG3

美特鋁質 有限公司  
MIDI Aluminium Fabricator Ltd.

工程號 J-837 地盤 觀塘平臺



加工數量：1件



名稱	鐵件加工圖	制圖	黃漢卿	2019.1.15	修改		
材料	80x80x5鐵+60x50x5鐵	復核	王禮秋	2019.1.15	日期		
顏色	熱浸鋅	批准			圖號	YP-S5-H10a	

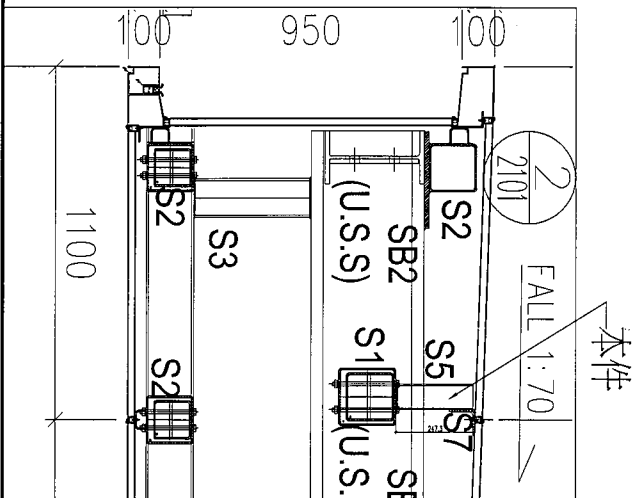
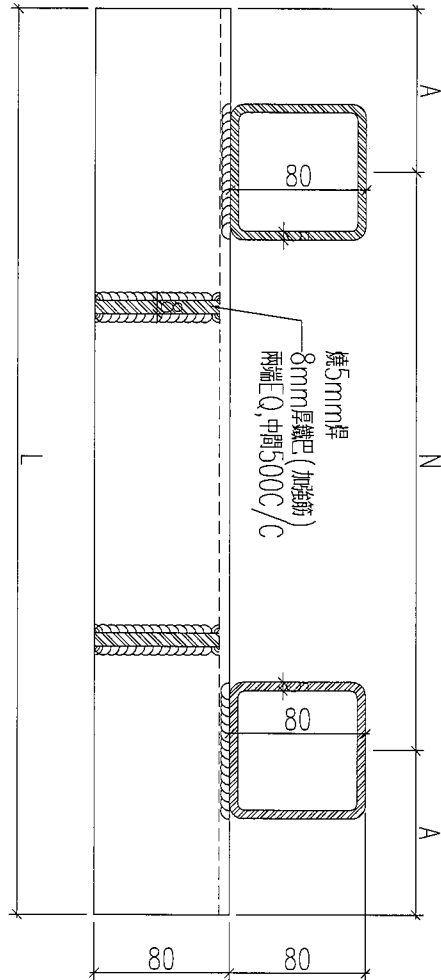
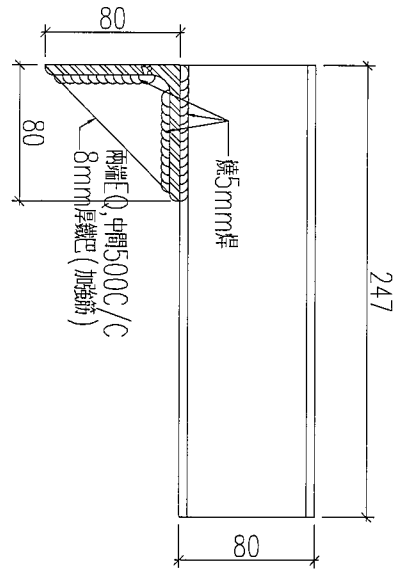
EG-DWG3



美特鋁質 有限公司  
MIDI Aluminium Fabricator Ltd.

工程號 J-837 地盤 觀塘平臺

鐵件編號	數量	長度L	N	A
YP-S5-H10b	1	2786.5	x	2
YP-S5-H11b	2	2796	x	2
YP-S5-H12b	1	2796	x	2
YP-S5-H13b	1	2823	x	2



名稱	鐵件加工圖	制圖	黃漢卿	2019.1.15	修改	
材料	80x80x5鐵+80x80x6mm鐵角	復核	王禮秋	2019.1.15	日期	
顏色	熱浸鋅	批准			圖號	YP-S5-H10b

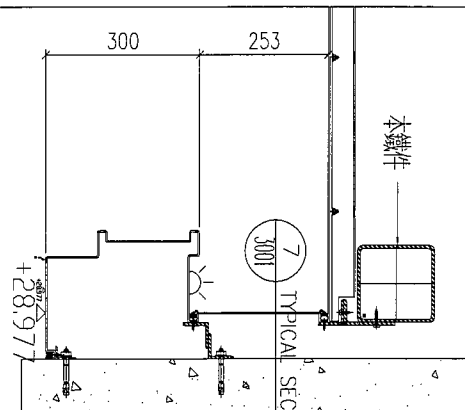
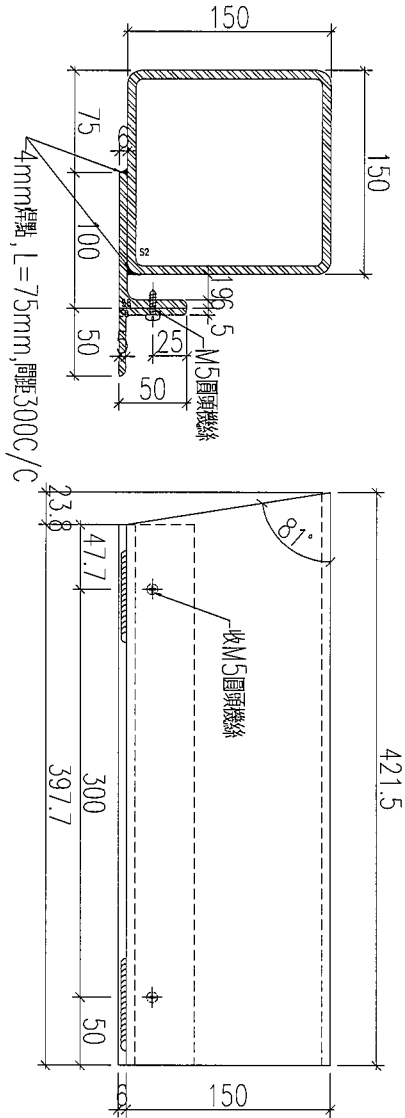
EG-DWG3



美特鋁質 有限公司  
MIDI Aluminium Fabricator Ltd.

工程號 J-837 地盤 觀塘平臺

加工數量：1件



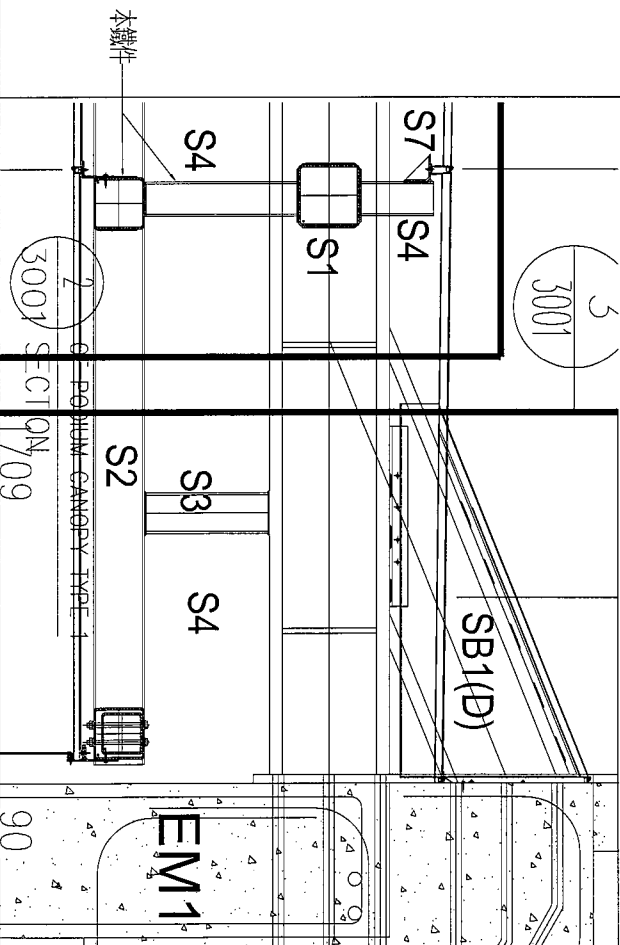
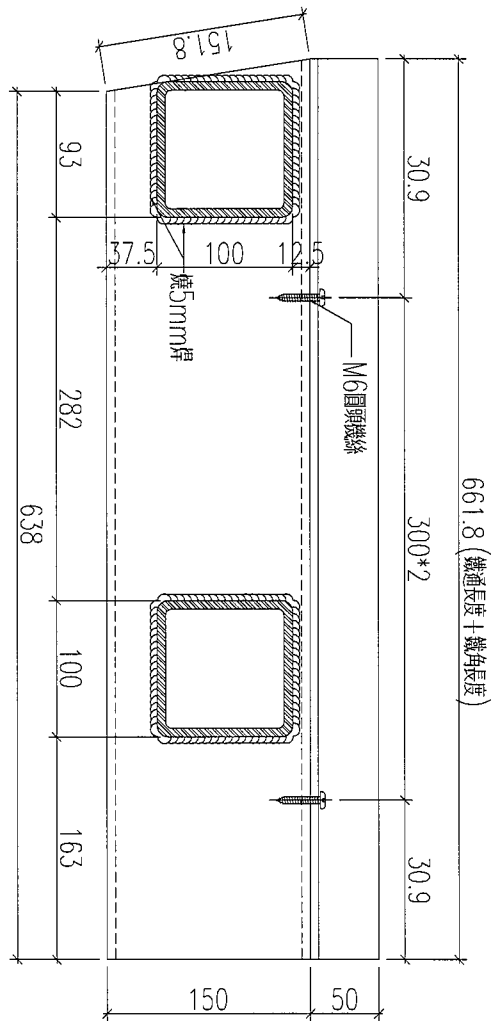
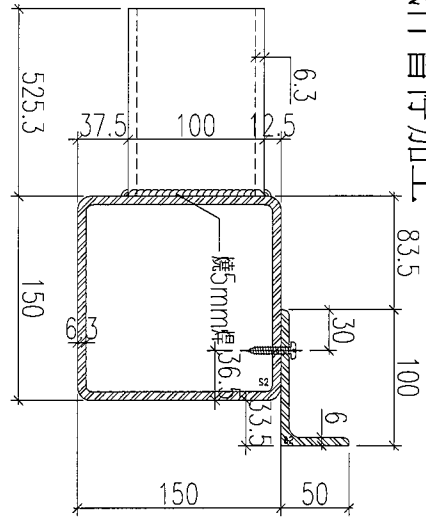
名稱	鐵件加工圖	制圖	黃漢卿	2019.1.15	修改			
材料	150X150X6.3通+100x50x6角+50x50x5鐵角	復核	王禮秋	2019.1.15	日期			
顏色	熱浸鋅	批准			圖號	YP-S2-BH1		

美特鋁質 有限公司  
MIDI Aluminium Fabricator Ltd.

工程號 J-837 地盤 觀塘平臺

加工數量：1件

此鐵件暫停加工



名稱	鐵件加工圖	制圖	黃漢卿	2019.1.15	修改		
材料	150X150X6.3鐵+100x100x6.3鐵+100x50x6鐵	復核	王禮秋	2019.1.15	日期		
顏色	熱浸鋅	批准			圖號	YP-S2-BH1b	

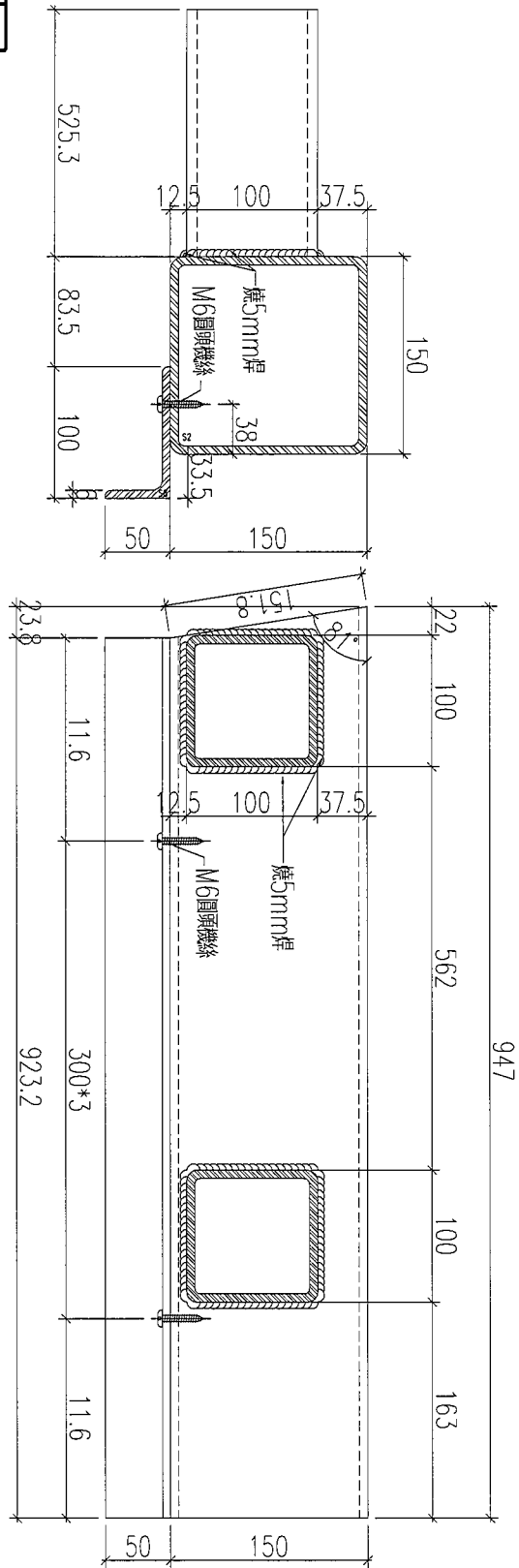
# EG-DWG3



美特鋁質 有限公司  
MIDI Aluminium Fabricator Ltd.

工程號	J-837	地盤	觀塘平臺
-----	-------	----	------

加工數量：1件  
此鐵件暫停加工



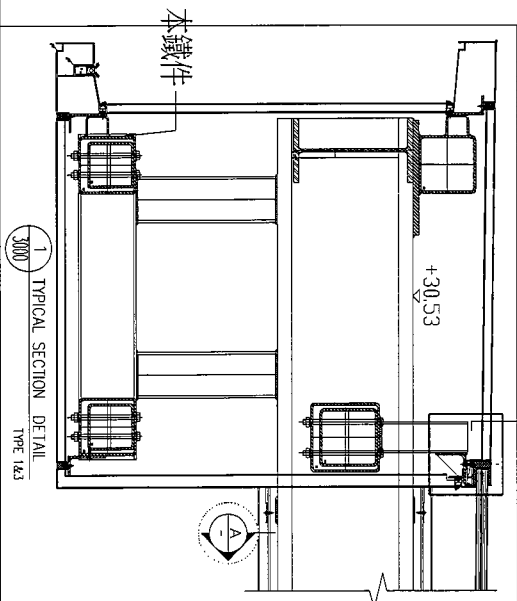
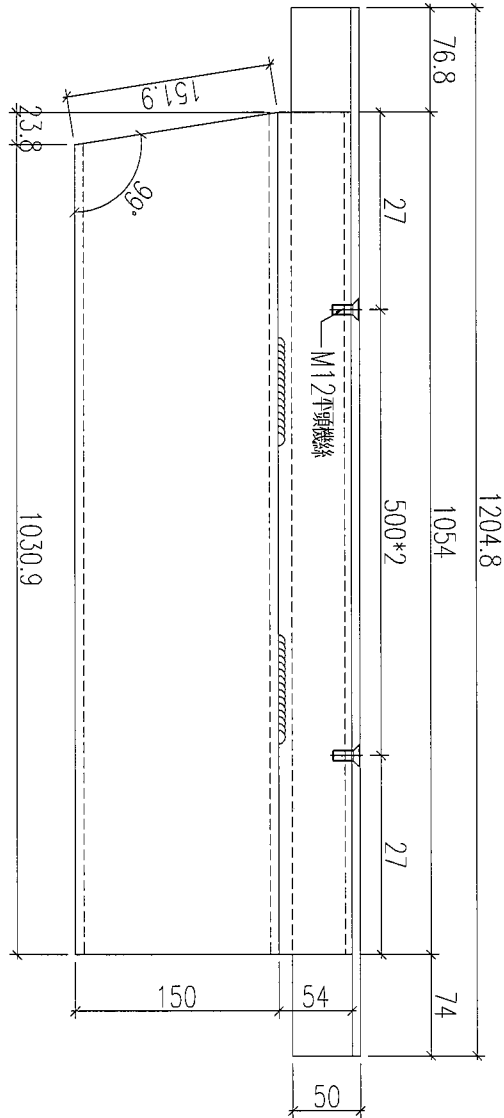
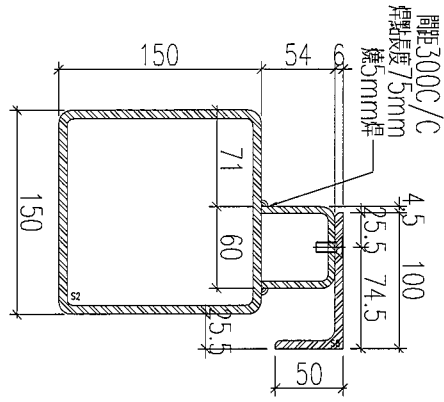
名稱	鐵件加工圖	制圖	黃漢卿	2019.1.15	修改		
材料	150X150X6.3通+100x100x6.3通+100x50x6鐵片	復核	王禮秋	2019.1.15	日期		
顏色	熱浸鋅	批准			圖號	YP-S2-BH1c	

EG-DWG3

美特鋁質有限公司  
MIDI Aluminium Fabricator Ltd.

工程號 J-837 地盤 觀塘平臺

加工數量：1件  
此鐵件暫停加工



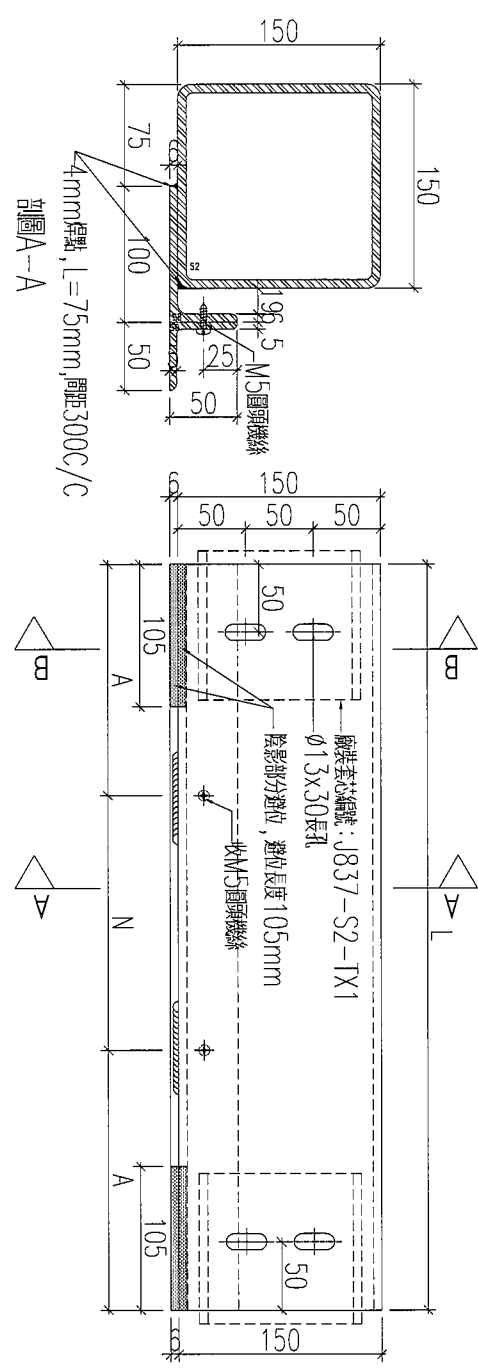
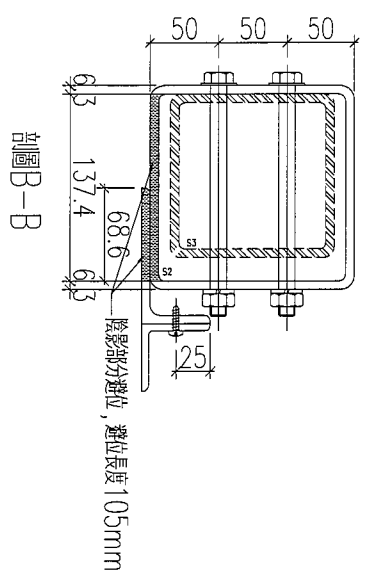
名稱	鐵件加工圖	制圖	黃漢卿	2019.1.15	修改			
材料	150X150X6.3邊+100x50x6角+60x54x5端槽	復核	王禮秋	2019.1.15	日期			
顏色	熱浸鋅	批准			圖號	YP-S2-BH1d		

EG-DWG3

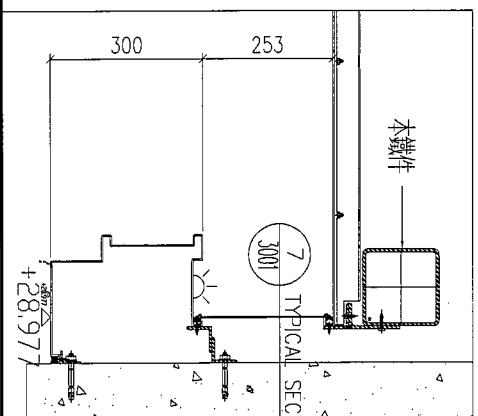


美特鋁質 有限公司  
MIDI Aluminium Fabricator Ltd.

工程號	J-837	地盤	觀塘平臺
-----	-------	----	------



鐵件編號	數量	長度L	N	A	分格
YP-S5-BH2	1	4559	x	14	179.5 4729
YP-S5-BH3	5	4559	x	14	179.5 4729
YP-S5-BH3g	3	4559	x	14	179.5 4729
YP-S5-BH4	1	4279	x	13	189.5 4449



名稱	鐵件加工圖	制圖	黃漢卿	2019.1.15	修改	
材料	150X150X6.3通+100x50x6角+50x50x5扁角	復核	王禮秋	2019.1.15	日期	
顏色	熱浸鋅	批准			圖號	YP-S2-BH2

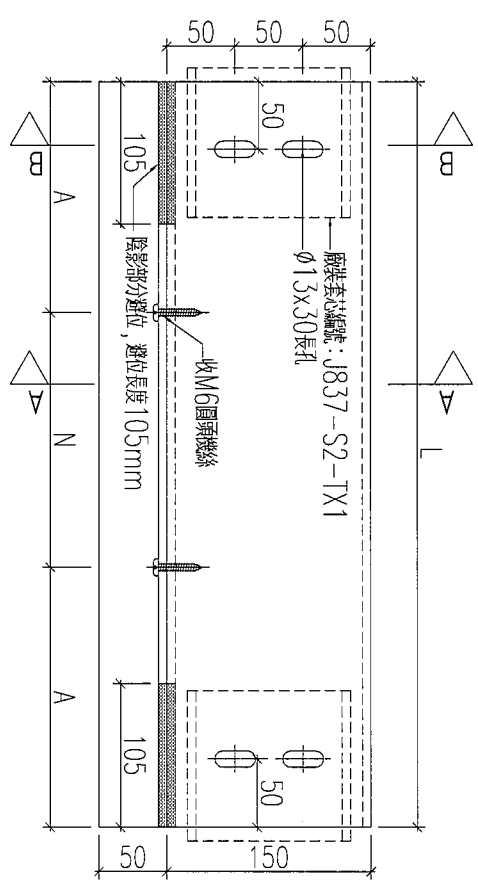
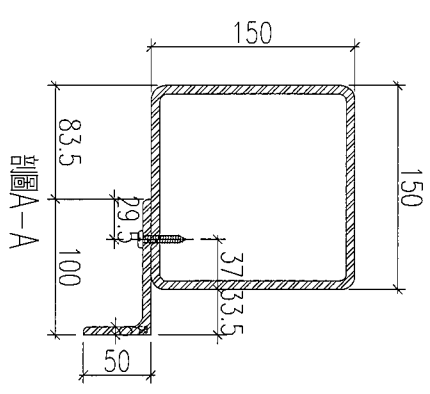
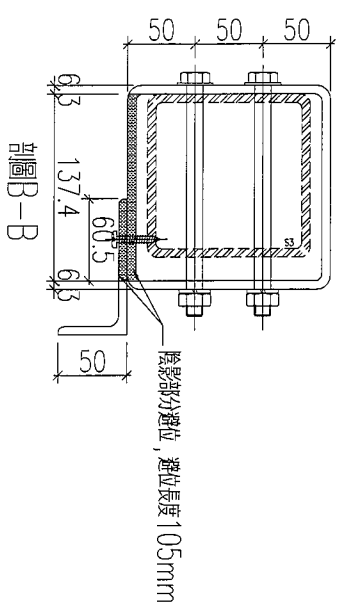


# EG-DWG3



美特鋁質 有限公司  
MIDI Aluminium Fabricator Ltd.

工程號	J-837	地盤	觀塘平臺
-----	-------	----	------



鐵件編號	數量	長度L	N	A	分格
YP-S2-BH2c	1	4559	x	14	179.5
YP-S2-BH3c	8	4559	x	14	179.5
YP-S2-BH4c	1	4279	x	13	189.5
YP-S2-BH5c	1	4839	x	14	319.5
YP-S2-BH6c	1	4559	x	14	179.5
					4729
					4729
					4729
					4729

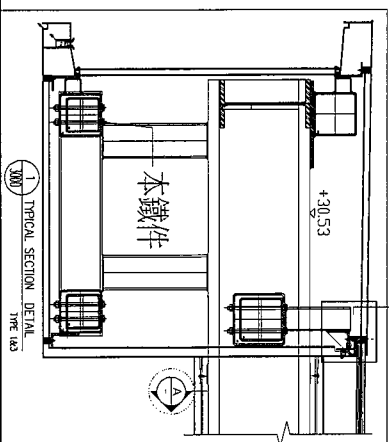
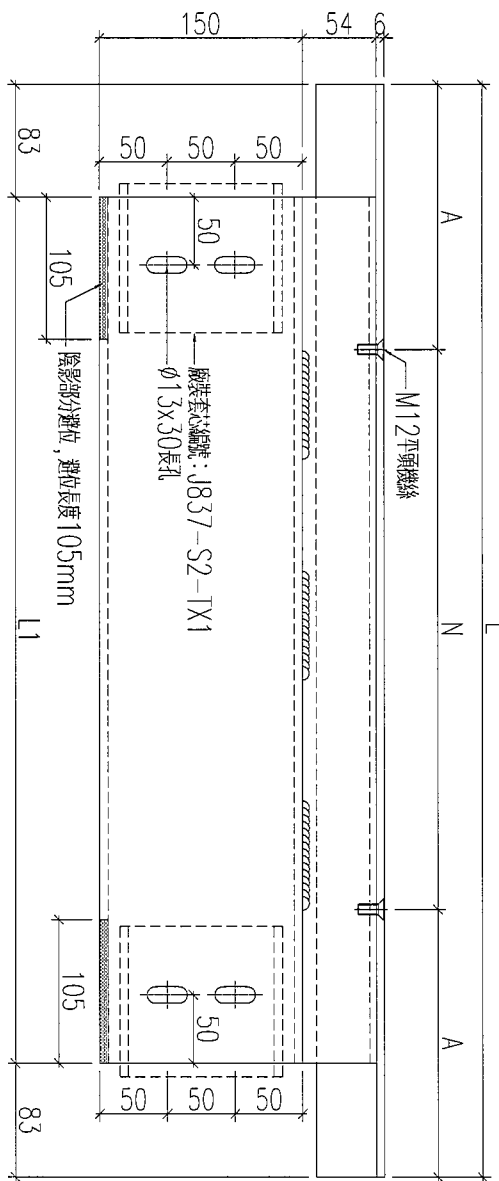
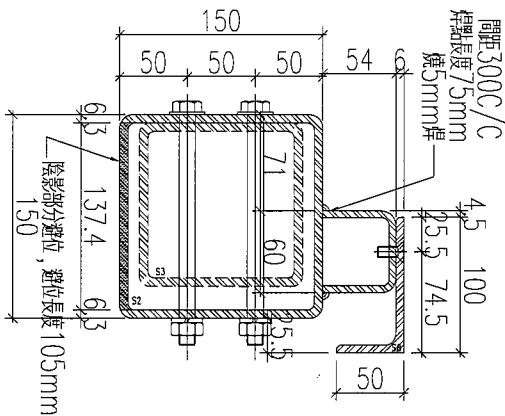
名稱	鐵件加工圖	制圖	黃漢卿	2019.1.15	修改	
材料	150X150X6.3通+100x50x6角	復核	王禮秋	2019.1.15	日期	
顏色	熱浸鋅	批准			圖號	YP-S2-BH2c



美特鋁質有限公司  
MIDI Aluminium Fabricator Ltd.

工程號	J-837	地點	觀塘平臺
-----	-------	----	------

鐵件編號	數量	長度L	L1	N	A	分格
YP-S2-BH2d	1	4725	4559	x	7	262.5
YP-S2-BH3d	8	4725	4559	x	7	262.5
YP-S2-BH4d	1	4445	4279	x	7	122.5
YP-S2-BH5d	1	5005	4839	x	8	102.5
YP-S2-BH6d	1	4725	4559	x	7	262.5



名稱	鐵件加工圖	制圖	黃漢卿	2019.1.15	修改	
材料	150X150X6.3通+100x50x6角+60x54x5鐵	復核	王禮秋	2019.1.15	日期	
顏色	熱浸鋅	批准			圖號	YP-S2-BH2d

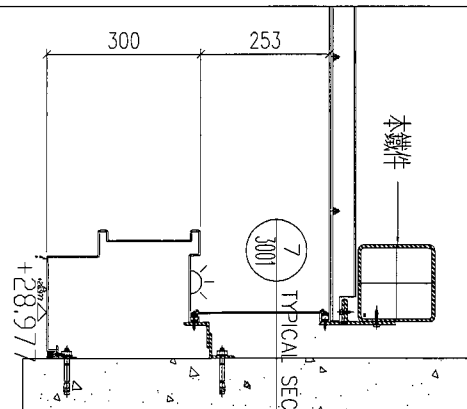
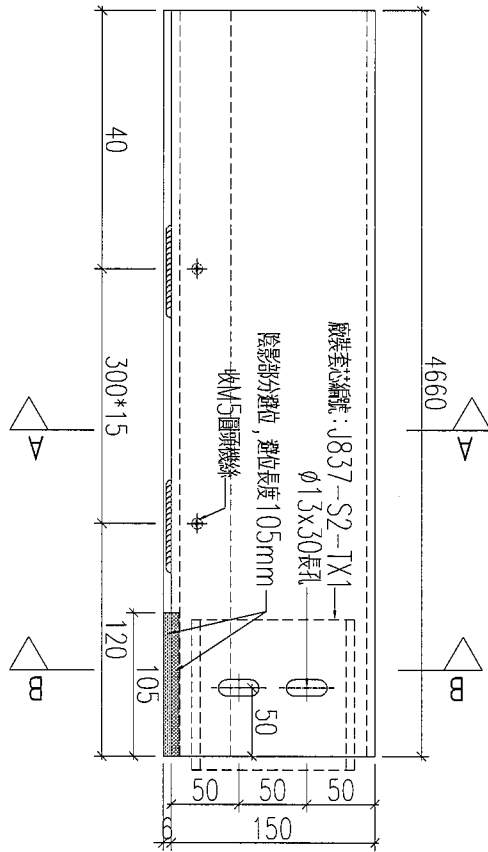
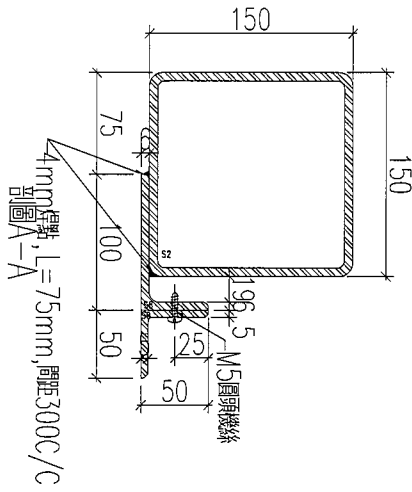
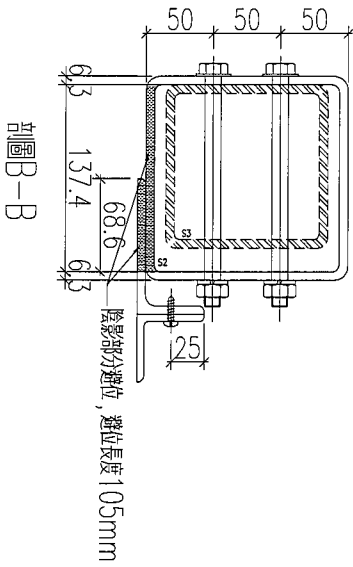
EG-DWG3



美特鋁質 有限公司  
MIDI Aluminium Fabricator Ltd.

工程號 J-837 地盤 觀塘平臺

加工數量：1件



名稱	鐵件加工圖	制圖	黃漢卿	2019.1.15	修改		
材料	150X150X6.3邊+100x50x6角+50x50x5端角	復核	王禮秋	2019.1.15	日期		
顏色	熱浸鋅	批准			圖號	YP-S2-BH5q	

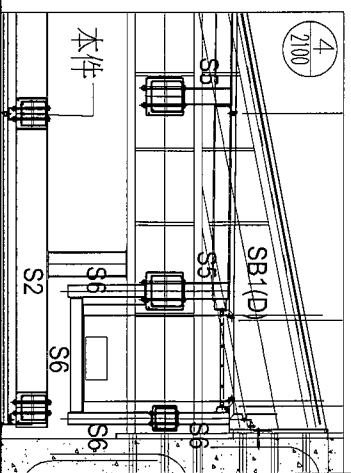
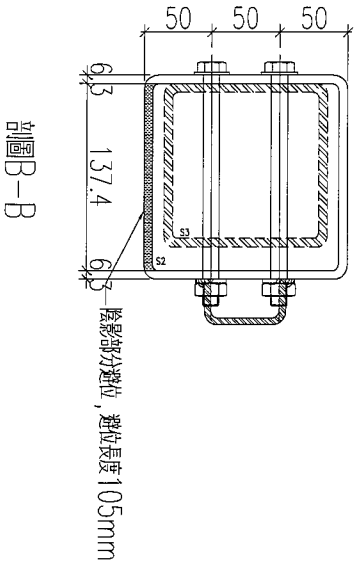
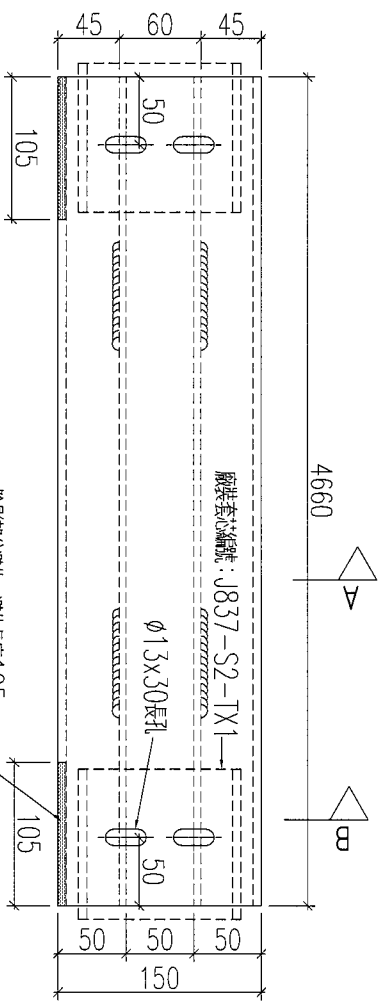
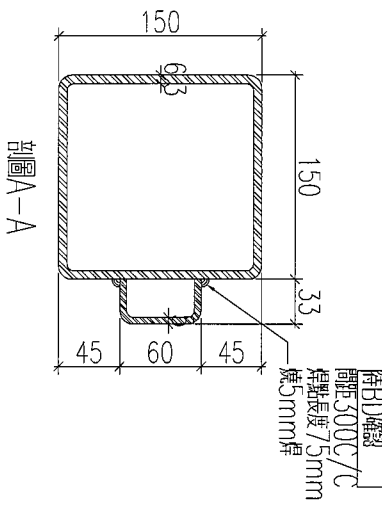
EG-DWG3



美特鋁質 有限公司  
MIDI Aluminium Fabricator Ltd.

工程號	J-837	地盤	觀塘平臺
-----	-------	----	------

鐵件編號	數量	長度L	N	A	分格	
YP-S2-BH3e	3	4559	x	14	179.5	4729
YP-S2-BH5e	1	4839	x	14	319.5	5009
YP-S2-BH6e	1	4559	x	14	179.5	4729



名稱	鐵件加工圖	制圖	黃漢卿	2019.1.15	修改		
材料	150X150X6.3通+60x33x6mm鐵槽	復核	王禮秋	2019.1.15	日期		
顏色	熱浸鋅	批准			圖號	YP-S2-BH5e	



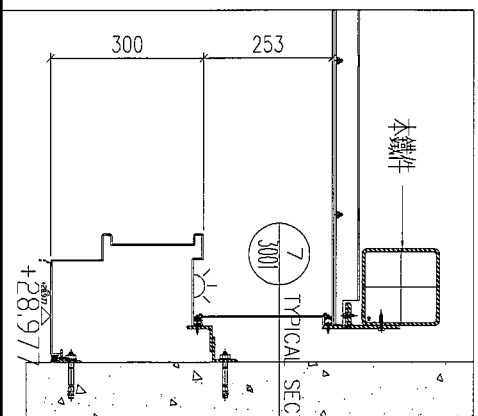
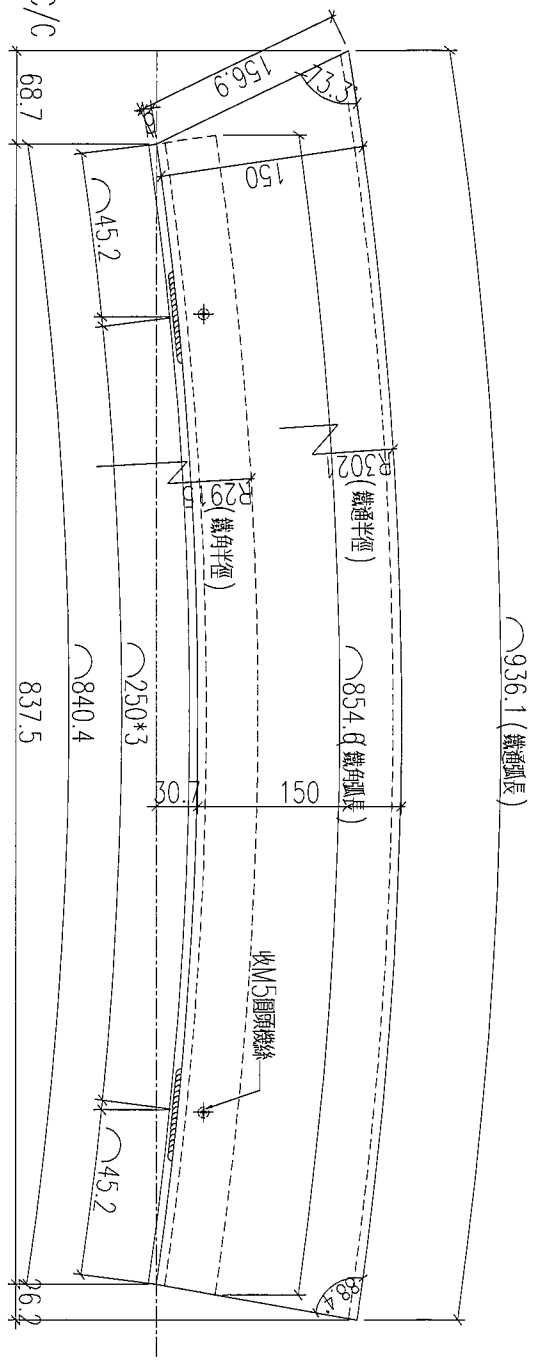
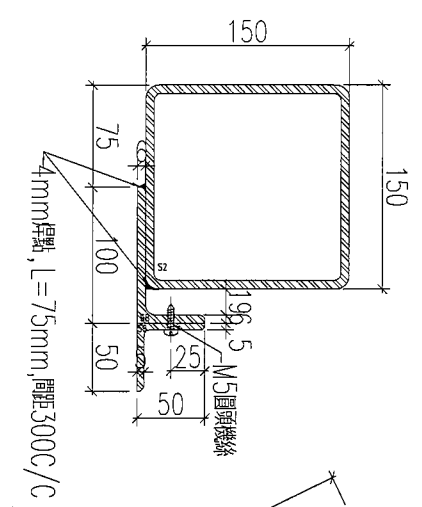
EG-DWG3



美特鋁質 有限公司  
MIDI Aluminium Fabricator Ltd.

工程號	J-837	地盤	巖塘平臺
-----	-------	----	------

加工數量：1件



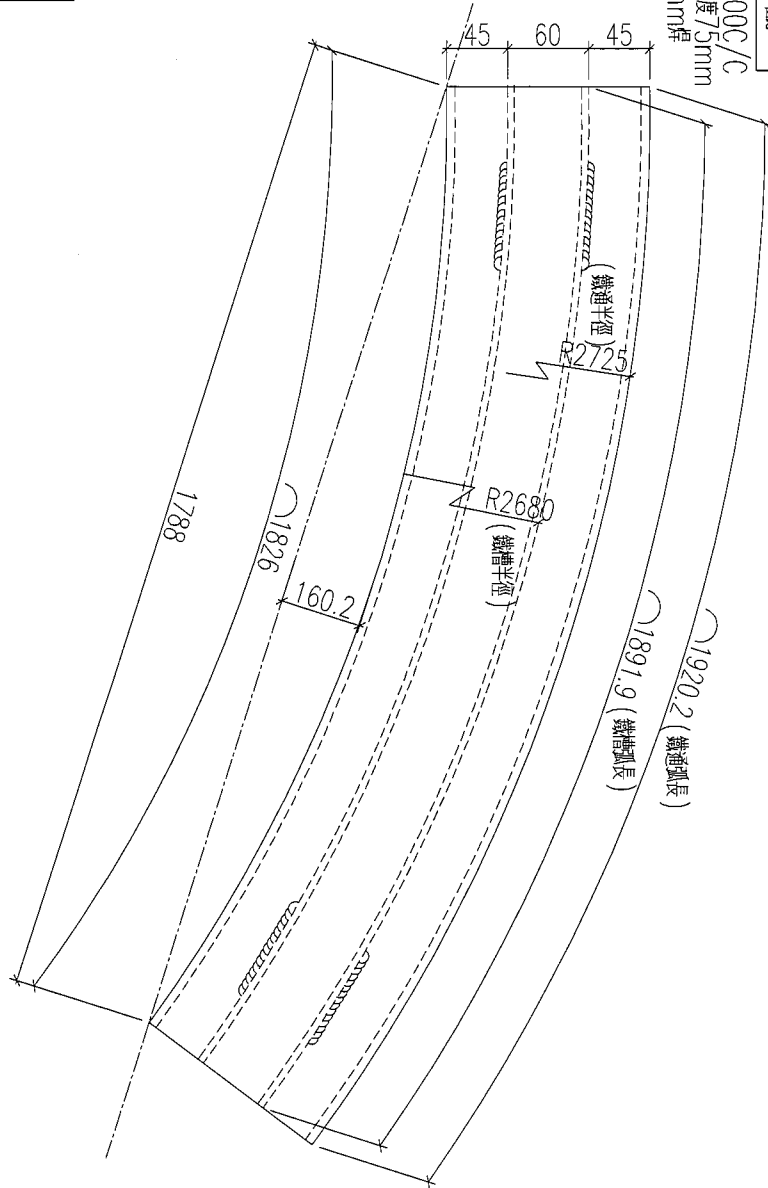
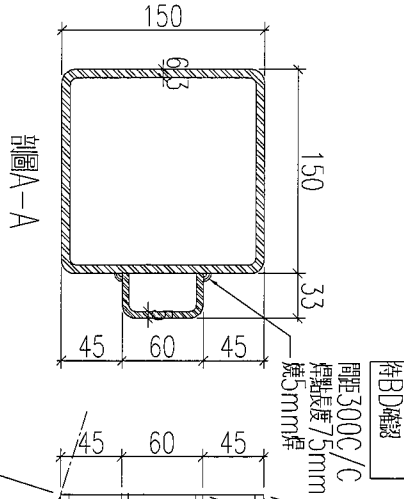
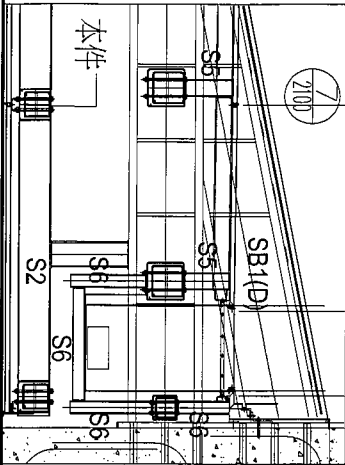
名稱	鐵件加工圖	制圖	黃漢卿	2019.1.15	修改		
材料	150X150X6.3通+100x50x6角+50x50x5鐵角	復核	王禮秋	2019.1.15	日期		
顏色	熱浸鋅	批准			圖號	YP-S2-BH7g	

EG-DWG3

美特鋁質 有限公司  
MIDI Aluminium Fabricator Ltd.

工程號 J-837 地盤 觀塘平臺

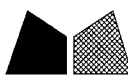
加工數量：1件



名稱	鐵件加工圖	制圖	黃漢卿	2019.1.15	修改		
材料	150X150X6.3通+60x33x6mm鐵槽	復核	王禮秋	2019.1.15	日期		
顏色	熱浸鋅	批准			圖號	YP-S2-BH7e	



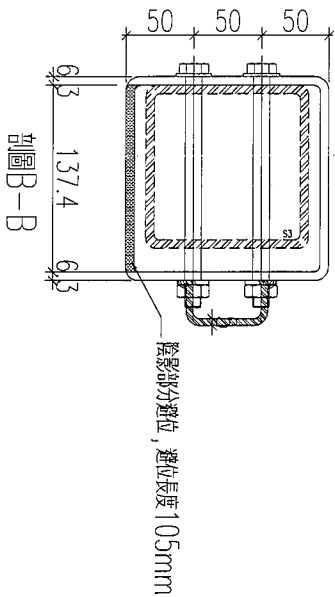
EG-DWG3



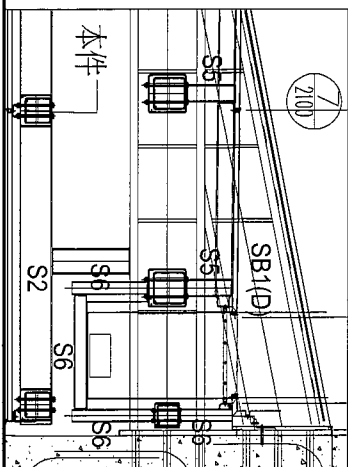
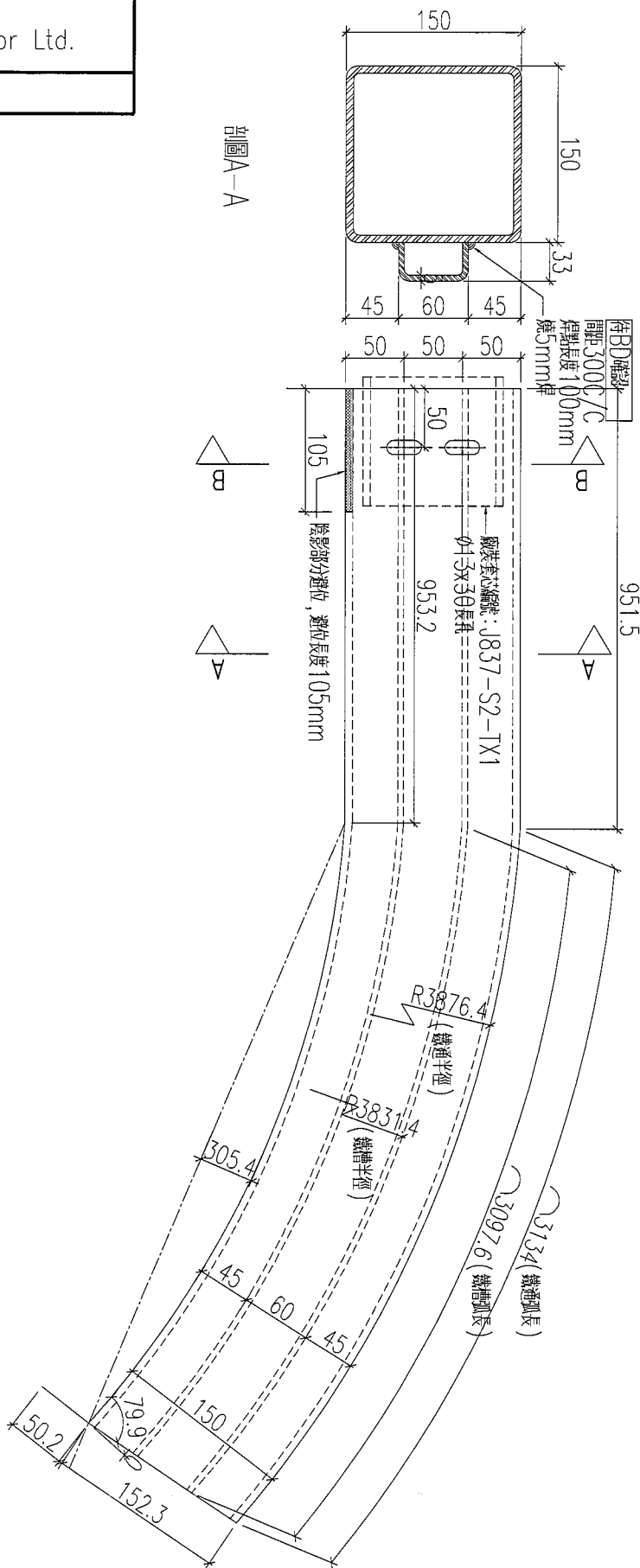
美特鋁質 有限公司  
MIDI Aluminium Fabricator Ltd.

工程號 J-837 地盤 觀塘平臺

加工數量：1件



剖面圖A-A



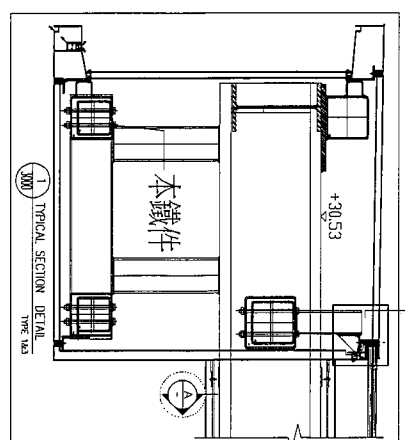
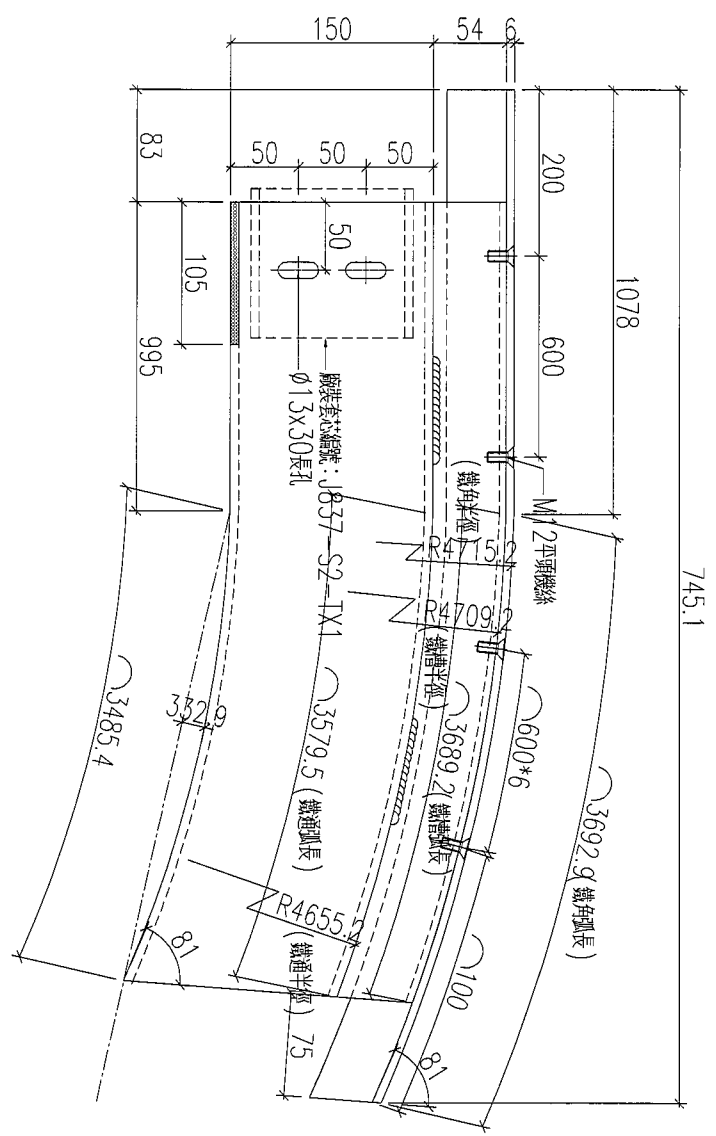
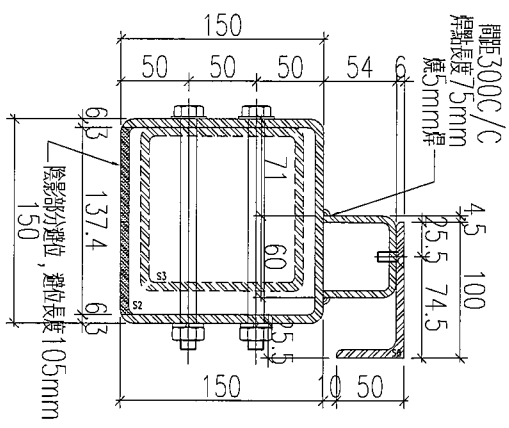
名稱	鐵件加工圖	制圖	黃漢卿	2019.1.15	修改		
材料	150X150X6.3通+60x33x6mm鐵	復核	王禮秋	2019.1.15	日期		
顏色	熱浸鋅	批准			圖號	YP-S2-BH7c	

EG-DWG3

**美特鋁質** 有限公司  
MIDI Aluminium Fabricator Ltd.

工程號 J-837 地盤 觀塘平臺

加工數量：1件



名稱	鐵件加工圖	制圖	黃漢卿	2019.1.15	修改		
材料	150x150x6.3+100x50x6角+60x54x5鐵槽	復核	王禮秋	2019.1.15	日期		
顏色	熱浸鋅	批准			圖號	YP-S2-BH7d	

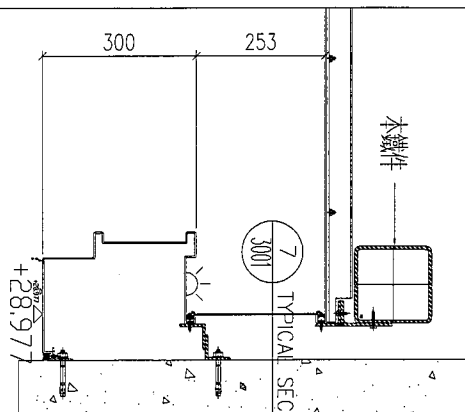
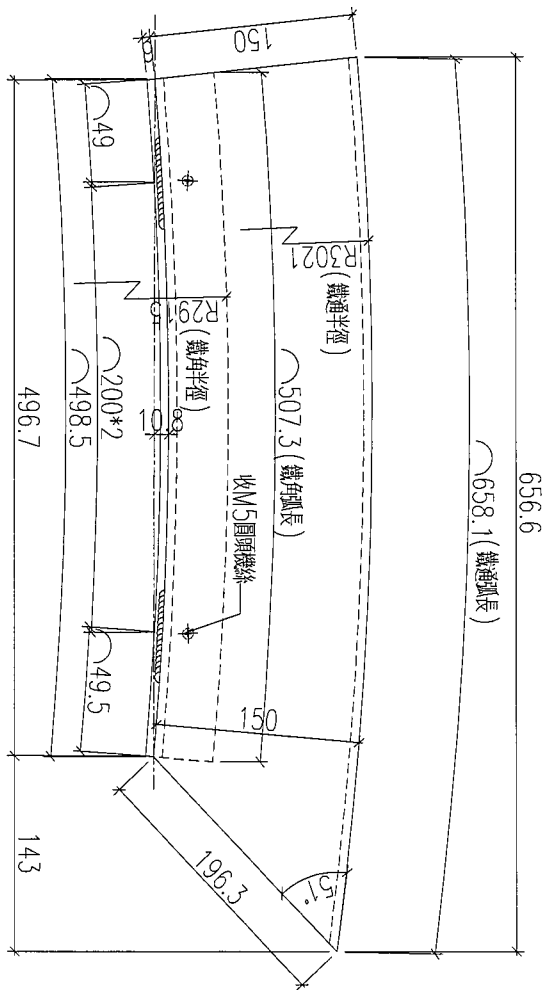
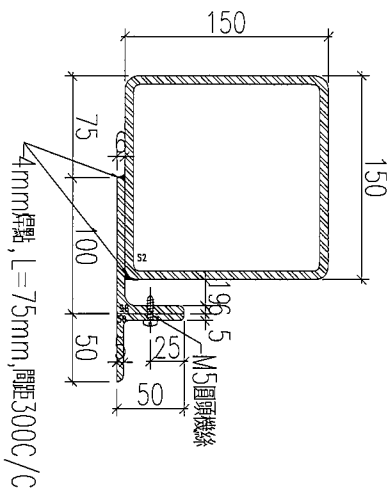
EG-DWG3



美特鋁質 有限公司  
MIDI Aluminium Fabricator Ltd.

工程號 J-837 地盤 觀塘平臺

加工數量：1件

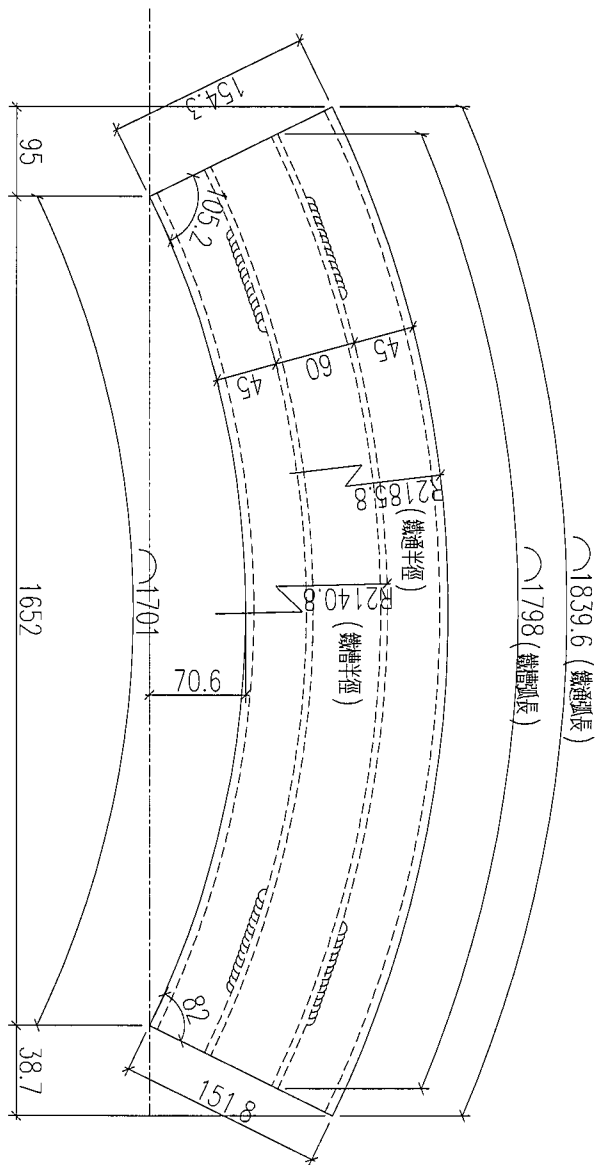
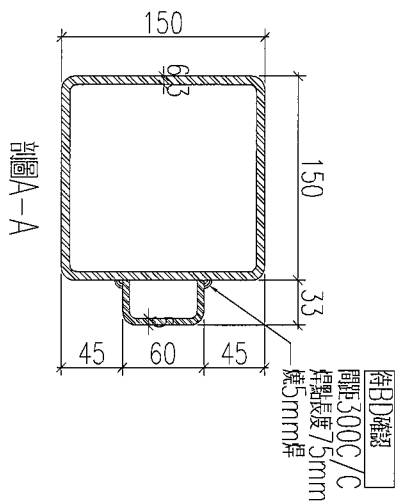
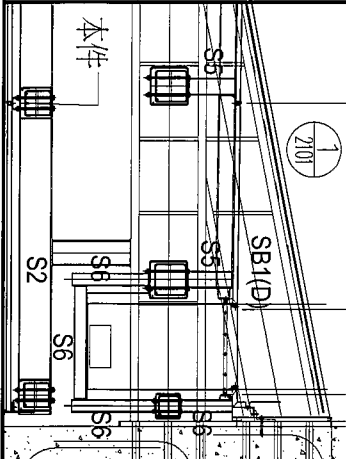


名稱	鐵件加工圖	制圖	黃漢卿	2019.1.15	修改		
材料	150X150X6.3通+100x50x6角+50x50x5鐵角	復核	王禮秋	2019.1.15	日期		
顏色	熱浸鋅	批准			圖號	YP--S2-BH8q	

EG-DWG3

 美特鋁質 有限公司  
MIDI Aluminium Fabricator Ltd.

工程號 J-837 地盤 觀塘平臺



加工數量：1件

名稱	鐵件加工圖	制圖	黃漢卿	2019.1.15	修改		
材料	150X150X6.3邊+60x33x6mm鐵	復核	王禮秋	2019.1.15	日期		
顏色	熱浸鋅	批准			圖號	YP-S2-BH8e	

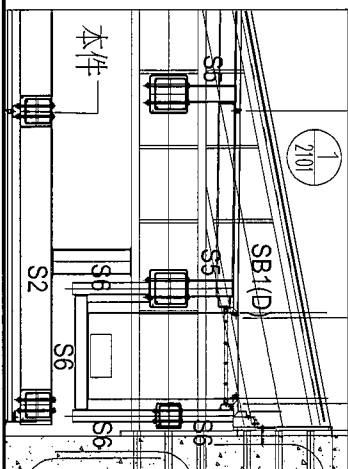
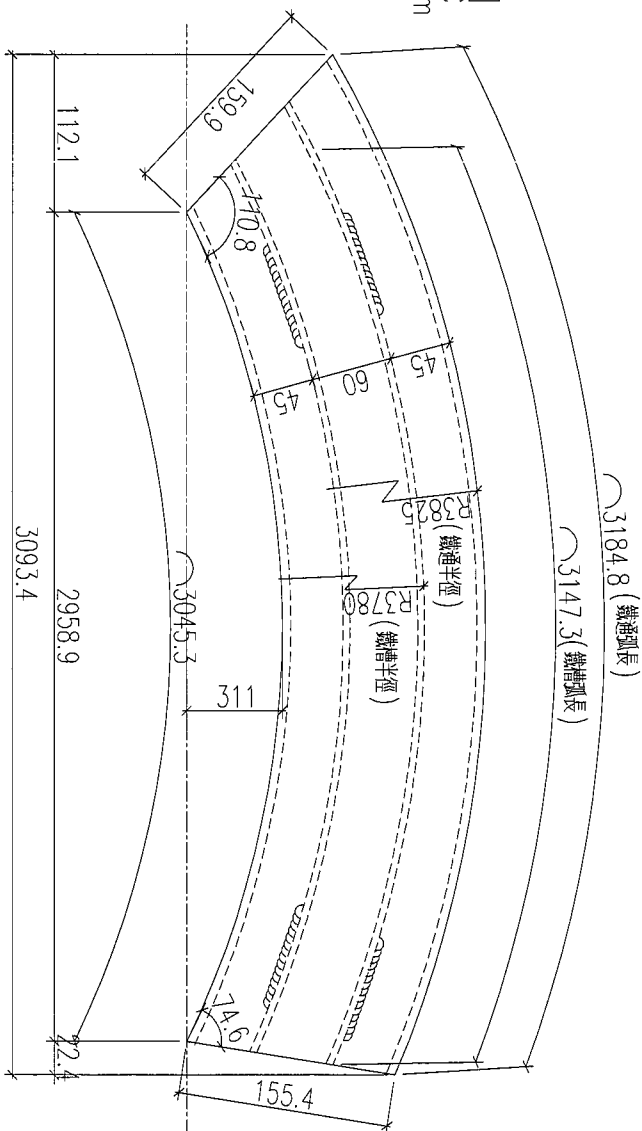
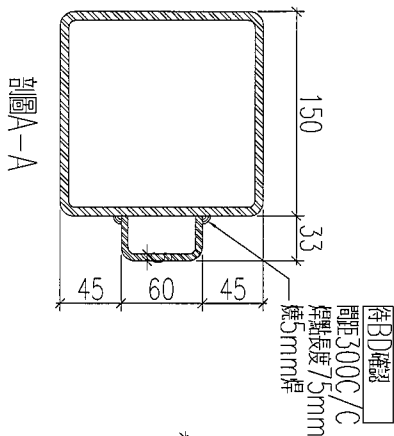
EG-DWG3



美特鋁質 有限公司  
MIDI Aluminium Fabricator Ltd.

工程號 J-837 地盤 觀塘平臺

加工數量：1件



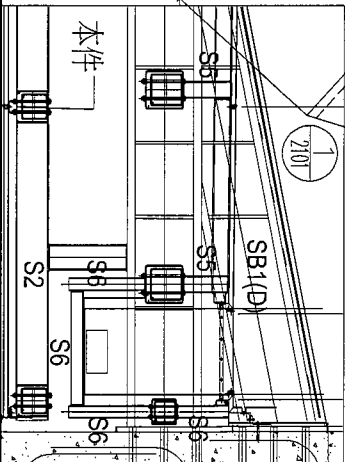
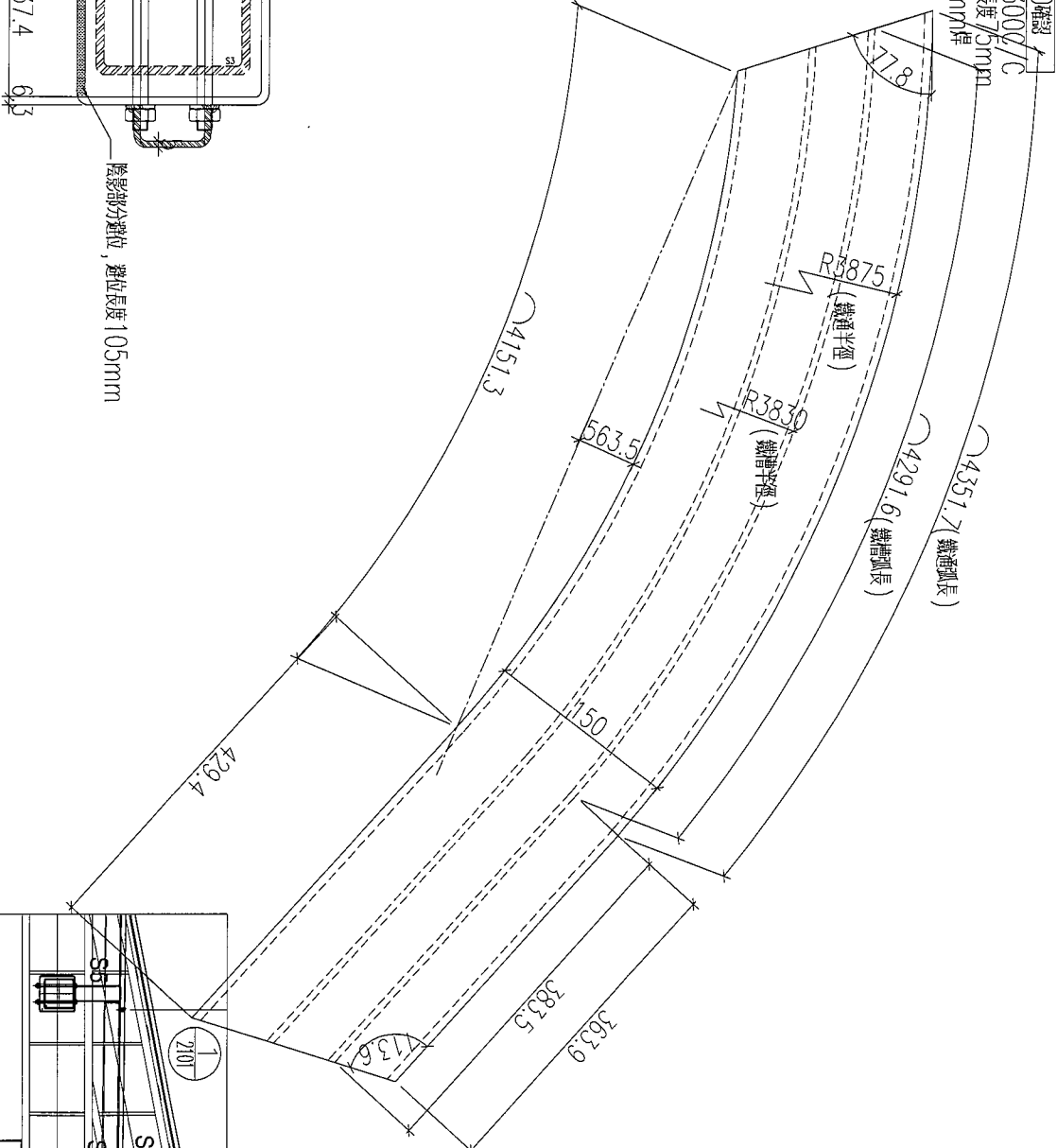
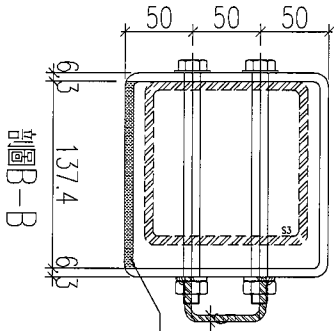
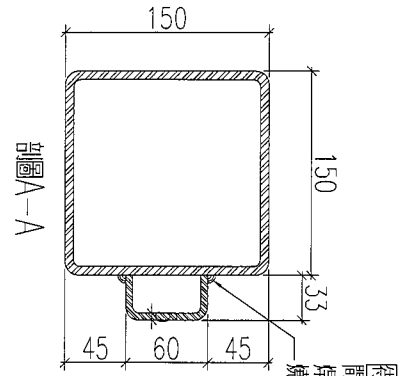
名稱	鐵件加工圖	制圖	黃漢卿	2019.1.15	修改		
材料	150X150X6.3邊+60x33x6mm鐵槽	復核	王禮秋	2019.1.15	日期		
顏色	熱浸鋅	批准			圖號	YP-S2-BH8b	

EG-DWG3

**美特鋁質** 有限公司  
MIDI Aluminium Fabricator Ltd.

工程號 J-837 地盤 觀塘平臺

加工數量：1件



名稱	鐵件加工圖	制圖	黃漢卿	2019.1.15	修改		
材料	150X150X6.3壁+60x33x6mm鐵槽	復核	王禮秋	2019.1.15	日期		
顏色	熱浸鋅	批准			圖號	YP-S2-BH8c	

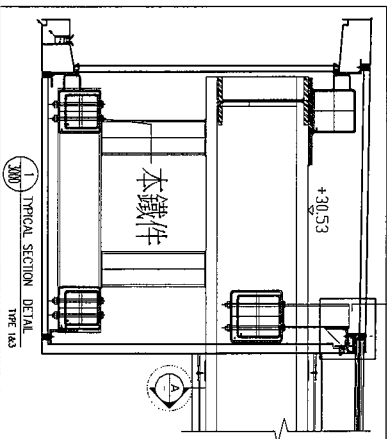
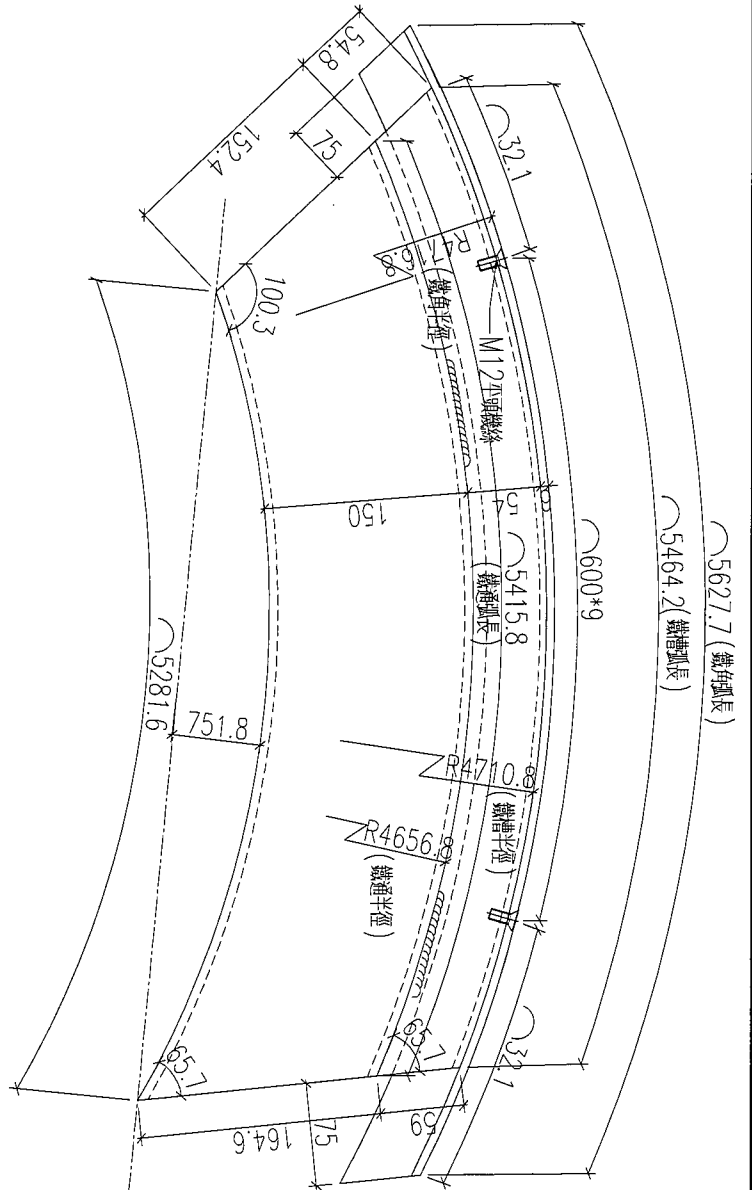
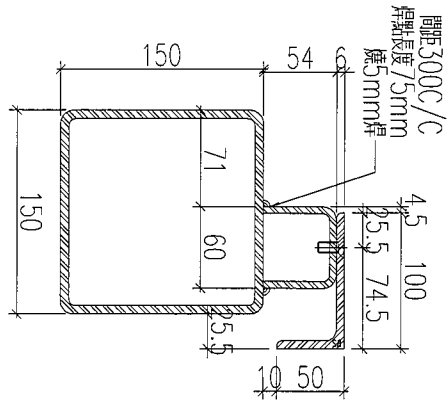
EG-DWG3



美特鋁質 有限公司  
MIDI Aluminium Fabricator Ltd.

工程號 J-837 地盤 觀塘平臺

加工數量：1件



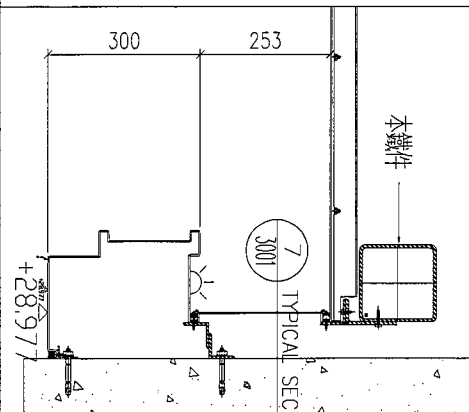
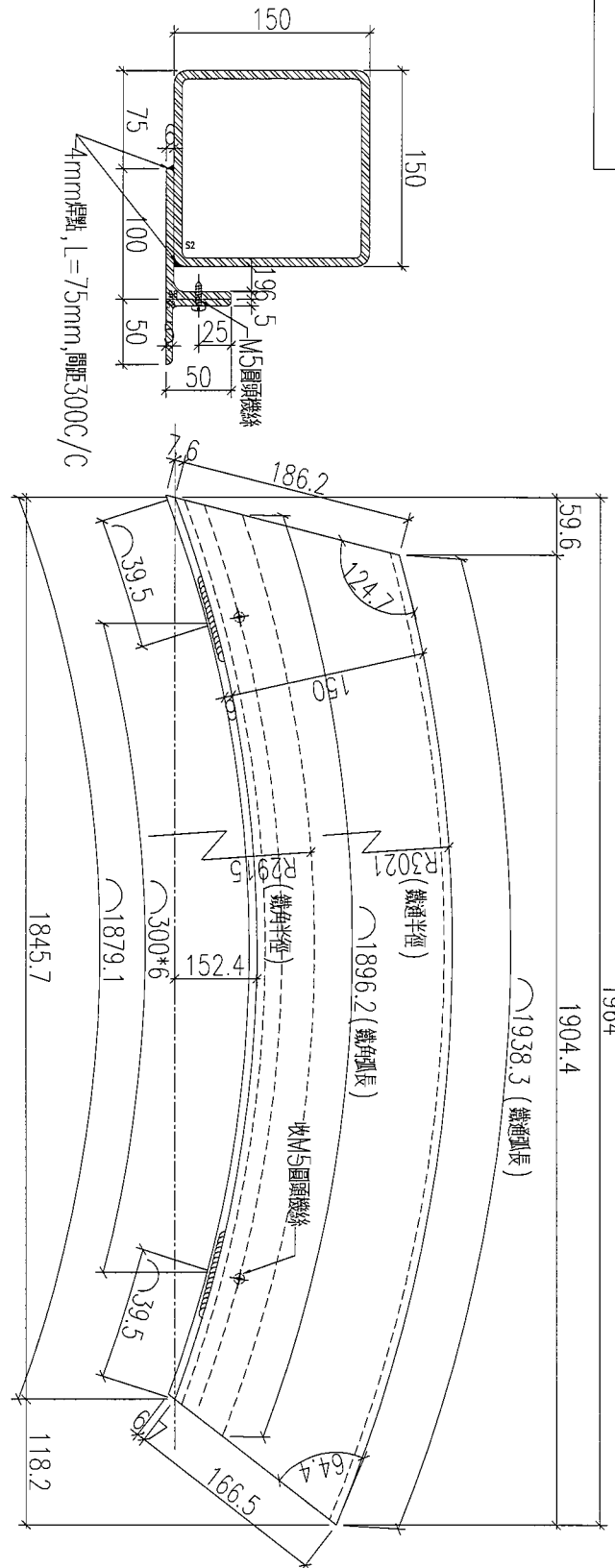
名稱	鐵件加工圖	制圖	黃漢卿	2019.1.15	修改		
材料	150X150X6.3邊+100x50x6角+60x54x5鐵槽	復核	王禮秋	2019.1.15	日期		
顏色	熱浸鋅	批准			圖號	YP-S2-BH8d	

EG-DWG3

美特鋁質 有限公司  
MIDI Aluminium Fabricator Ltd.

工程號 J-837 地盤 觀塘平臺

加工數量：1件



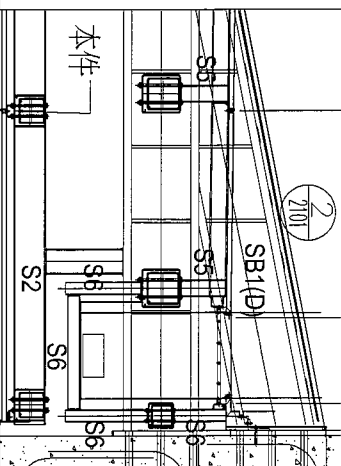
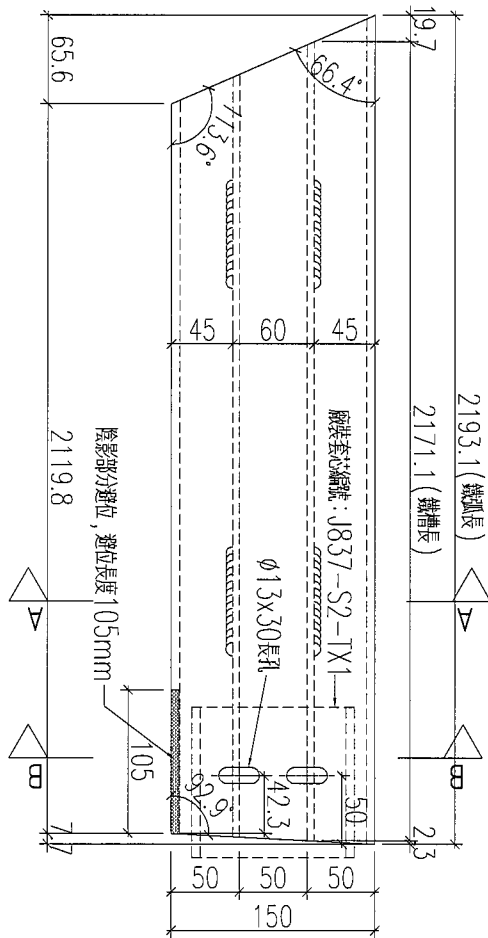
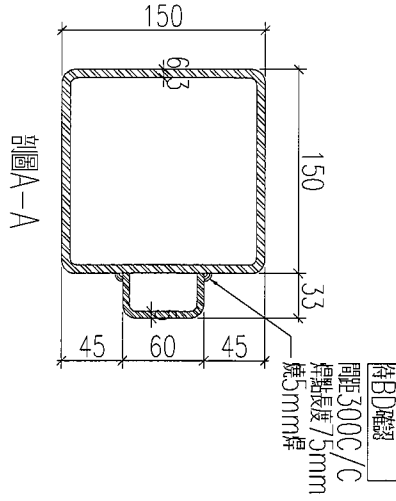
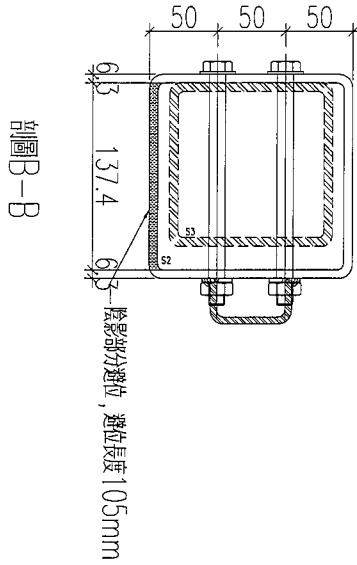
名稱	鐵件加工圖	制圖	黃漢卿	2019.1.15	修改		
材料	150X150X6.3通+100x50x6角+50x50x5鐵角	復核	王禮秋	2019.1.15	日期		
顏色	熱浸鋅	批准			圖號	YP-S2-BH9	

EG-DWG3

 美特鋁質 有限公司  
MIDI Aluminium Fabricator Ltd.

工程號 J-837 地盤 觀塘平臺

加工數量：1件



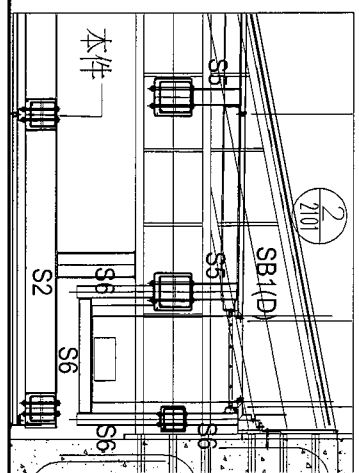
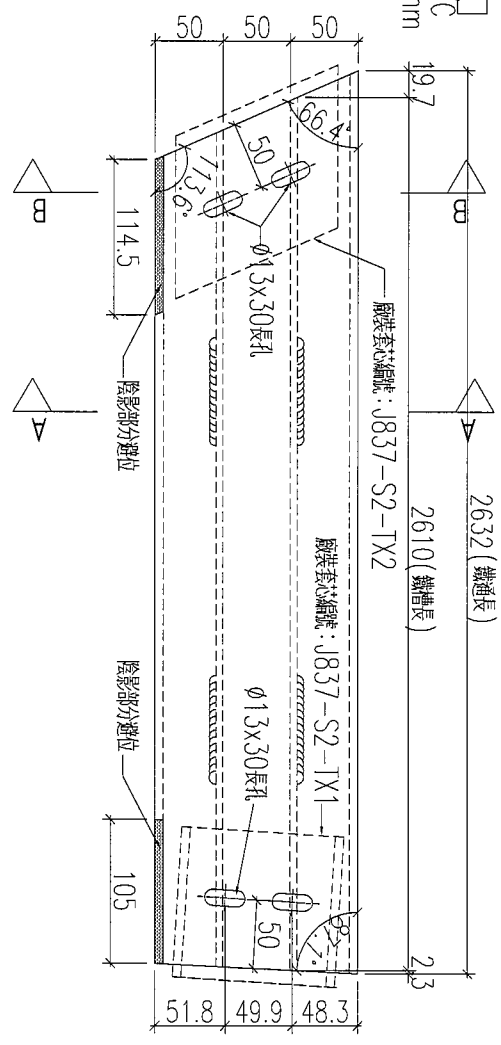
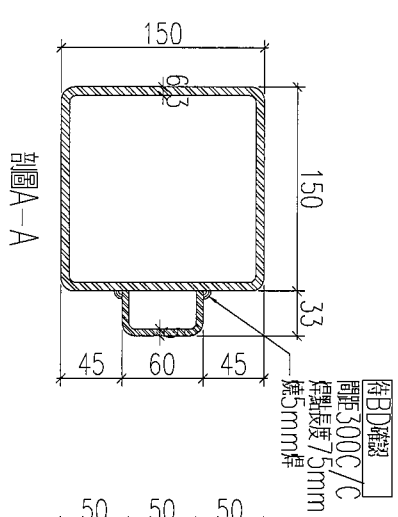
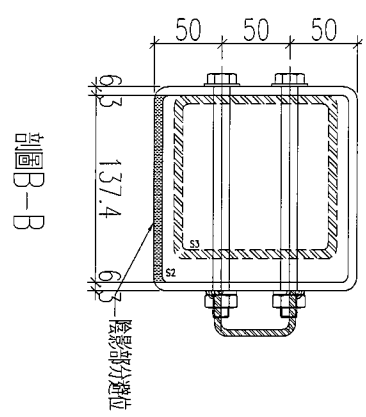
名稱	鐵件加工圖	制圖	黃漢卿	2019.1.15	修改		
材料	150X150X6.3邊+60x33x6mm鐵槽	復核	王禮秋	2019.1.15	日期		
顏色	熱浸鋅	批准			圖號	YP-S2-BH9a	

EG-DWG3

**美特鋁質** 有限公司  
MIDI Aluminium Fabricator Ltd.

工程號 J-837 地盤 觀塘平臺

加工數量：1件



名稱	鐵件加工圖	制圖	黃漢卿	2019.1.15	修改		
材料	150X150X6.3+60x33x6mm鐵	復核	王禮秋	2019.1.15	日期		
顏色	熱浸鋅	批准			圖號	YP-S2-BH9b	



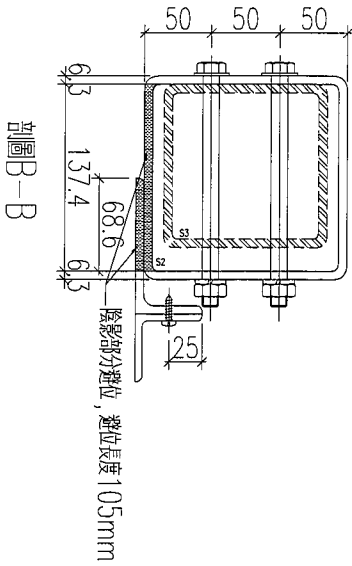
EG-DWG3



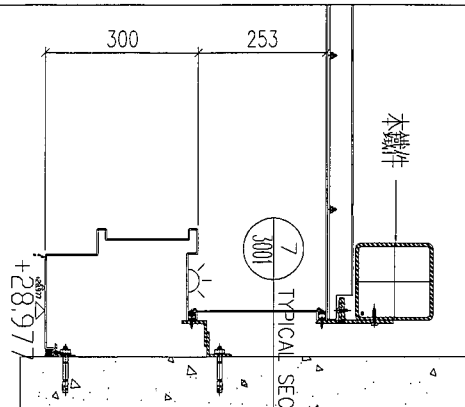
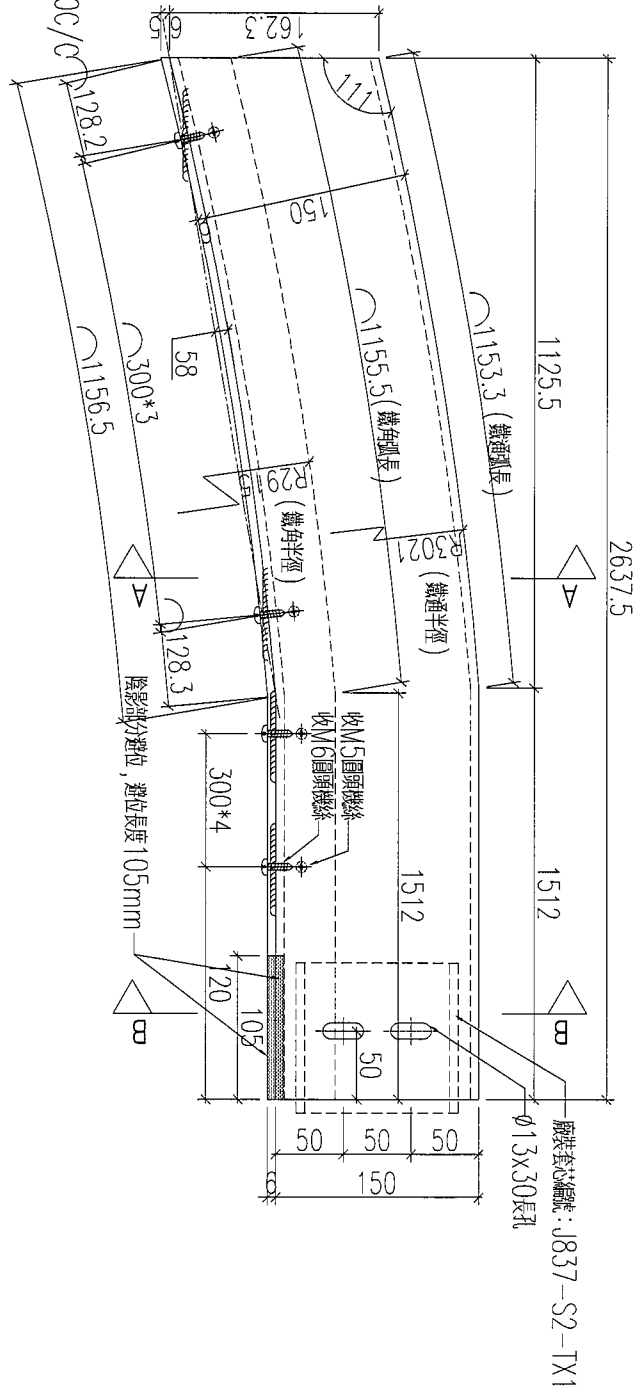
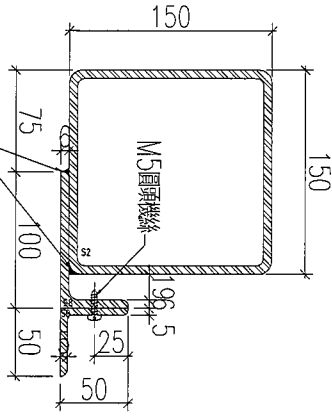
美特鋁質 有限公司  
MIDI Aluminium Fabricator Ltd.

工程號 J-837 地盤 觀塘平臺

加工數量：1件



4mm焊絲, L=75mm, 間距300C/C  
圖A-A



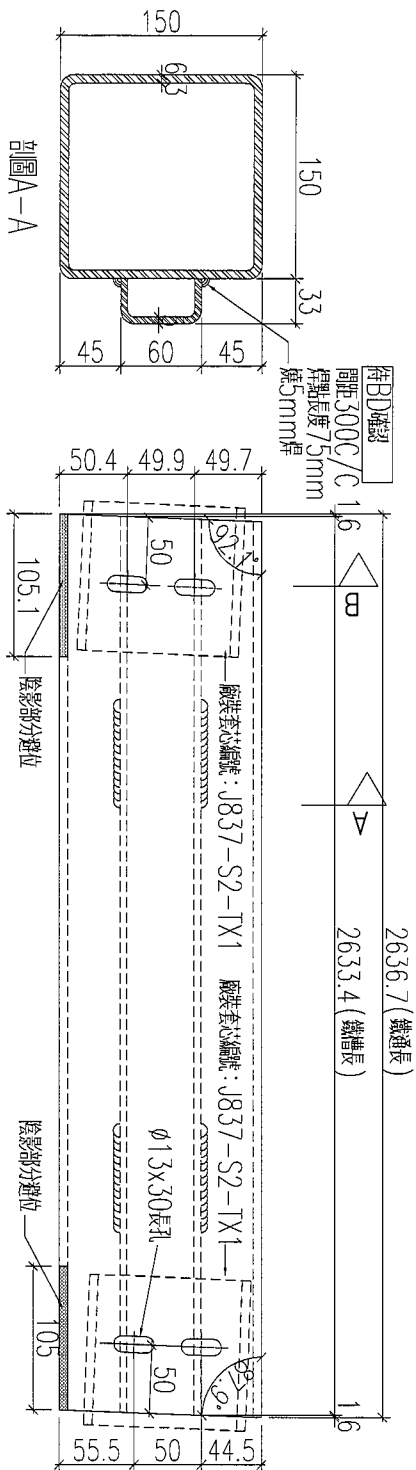
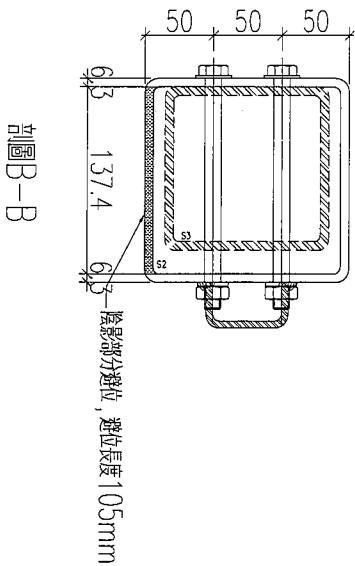
名稱	鐵件加工圖	制圖	黃漢卿	2019.1.15	修改		
材料	150X150X6.3通+100x50x6角+50x50x5鐵角	復核	王禮秋	2019.1.15	日期		
顏色	熱浸鋅	批准			圖號	YP-S2-BH10	

EG-DWG3

美特鋁質 有限公司  
MIDI Aluminium Fabricator Ltd.

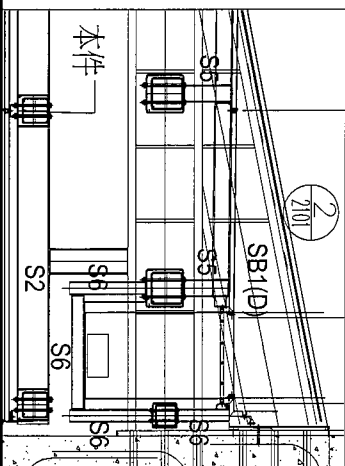
工程號 J-837 地盤 觀塘平臺

加工數量：1件



剖面B-B

剖面A-A



名稱	鐵件加工圖	制圖	黃漢卿	2019.1.15	修改		
材料	150X150X6.3邊+60x33x6mm鐵槽	復核	王禮秋	2019.1.15	日期		
顏色	熱浸鋅	批准			圖號	YP-S2-BH10b	

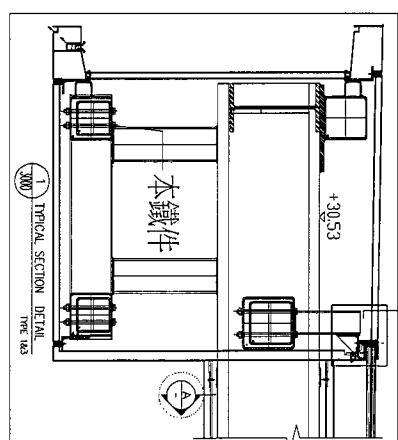
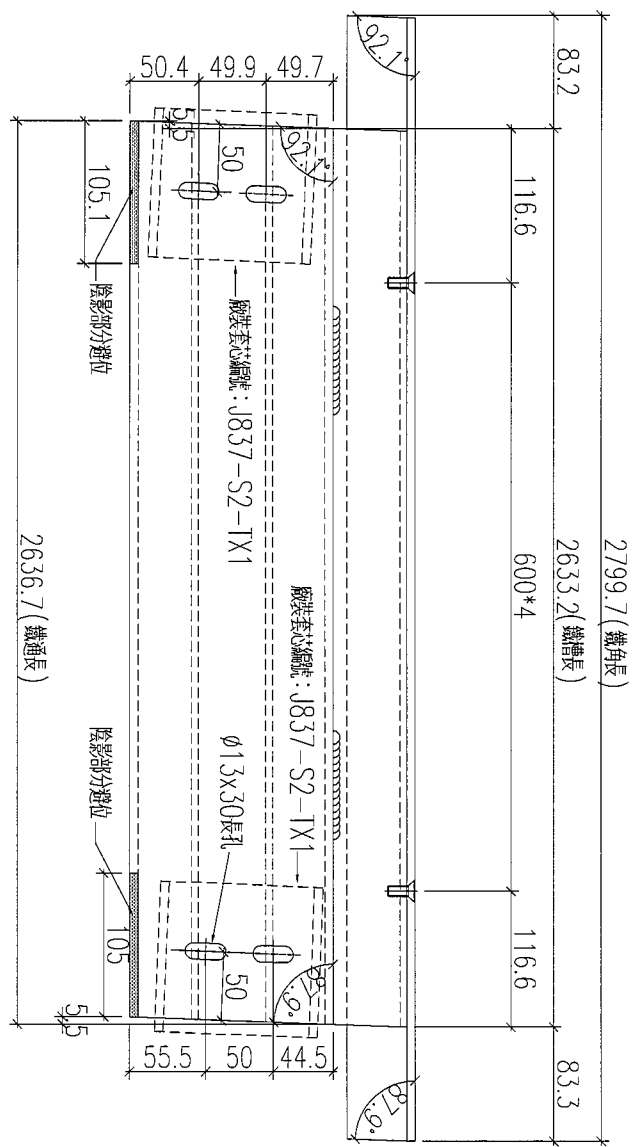
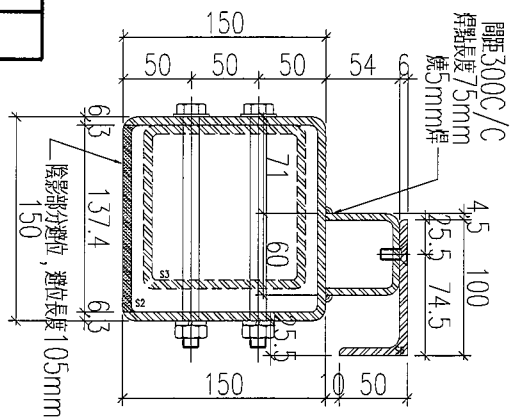
EG-DWG3



美特鋁質 有限公司  
MIDI Aluminium Fabricator Ltd.

工程號	J-837	地盤	觀塘平臺
-----	-------	----	------

加工數量：1件



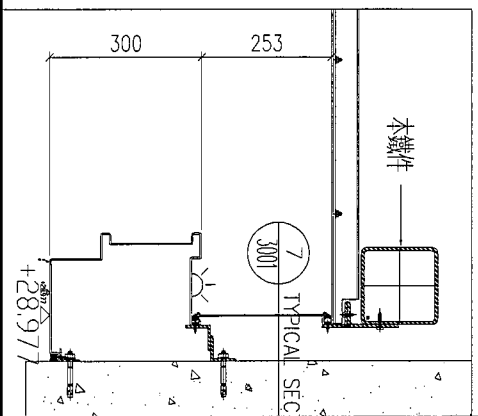
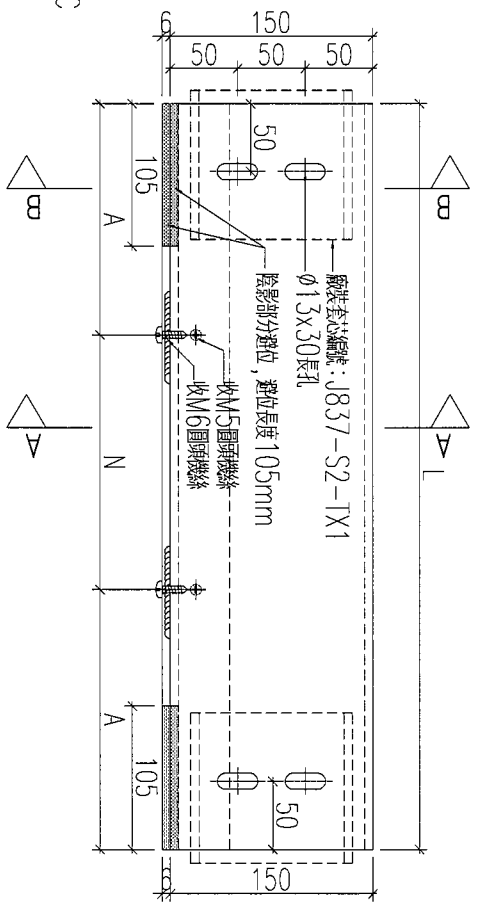
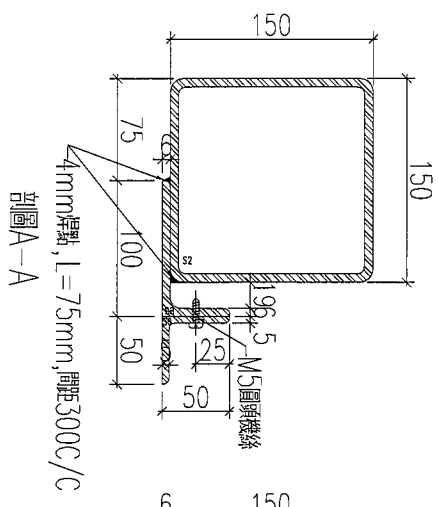
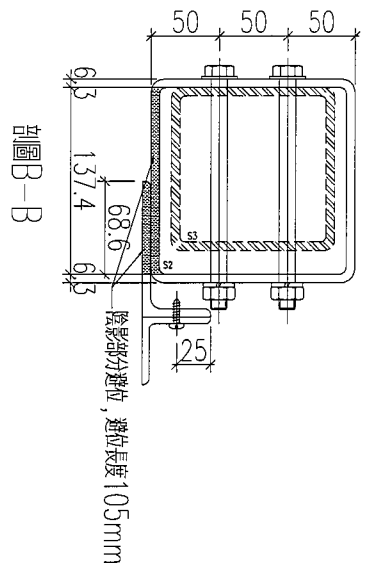
名稱	鐵件加工圖	制圖	黃漢卿	2019.1.15	修改		
材料	150X150X6.3邊+100x50x6角+60x54x5端槽	復核	王禮秋	2019.1.15	日期		
顏色	熱浸鋅	批准			圖號	YP-S2-BH10c	

EG-DWG3



美特鋁質 有限公司  
MIDI Aluminium Fabricator Ltd.

工程號	J-837	地盤	觀塘平臺
-----	-------	----	------



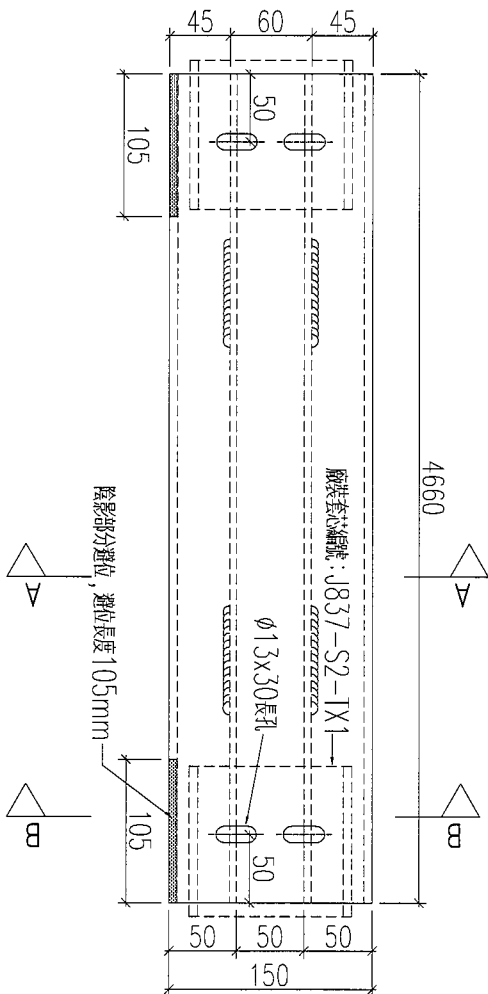
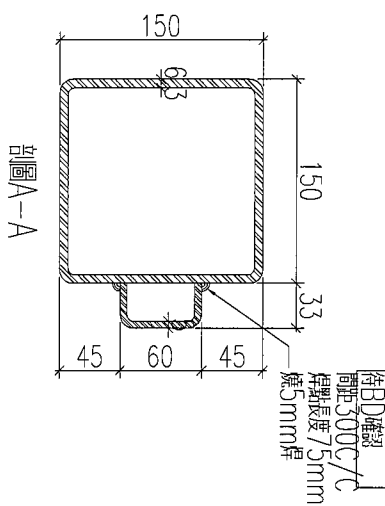
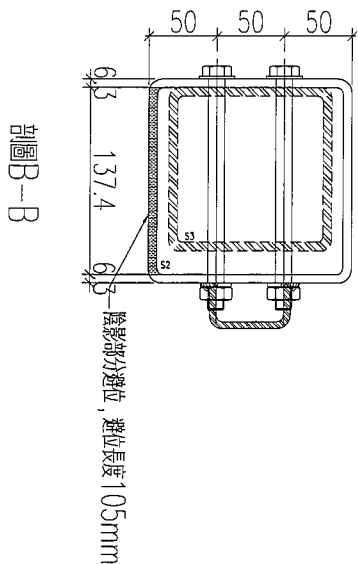
鐵件編號	數量	長度L	N	A	分格
YP-S5-BH11	2	2630	x	8	115
YP-S5-BH12	1	2630	x	8	115
					2800
					2800
					2800
					2800
					2800
					2800
					2800
					2800

名稱	鐵件加工圖	制圖	黃漢卿	2019.1.15	修改			
材料	150X150X6.3+100x50x6角+50x50x5端角	復核	王禮秋	2019.1.15	日期			
顏色	熱浸鋅	批准			圖號	YP-S2-BH11		

EG-DWG3

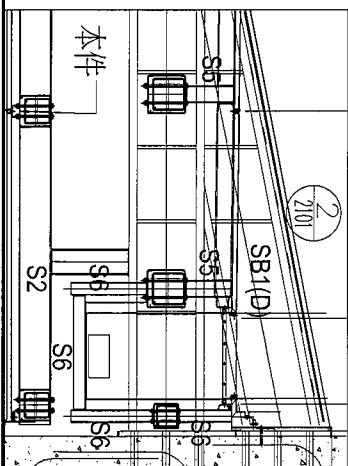
**美特鋁質** 有限公司  
MIDI Aluminium Fabricator Ltd.

工程號 J-837 地盤 觀塘平臺



待D確認  
間距300°C/C  
焊點長度7.5mm  
燒5mm/焊

鐵件編號	數量	長度L	N	A	分格	
YP-S2-BH11b	2	2630	300	x 8	115	2800
YP-S2-BH12b	1	2630	300	x 8	115	2800



名稱	鐵件加工圖	制圖	黃漢卿	2019.1.15	修改		
材料	150X150X6.3邊+60x33x6mm鐵槽	復核	王禮秋	2019.1.15	日期		
顏色	熱浸鋅	批准			圖號	YP-S2-BH11b	

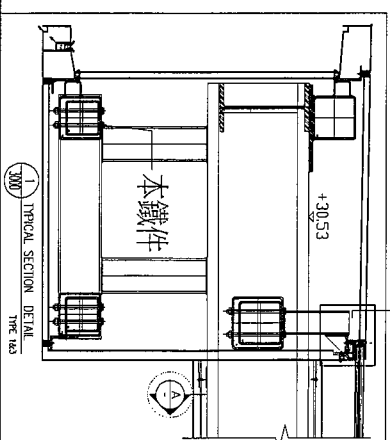
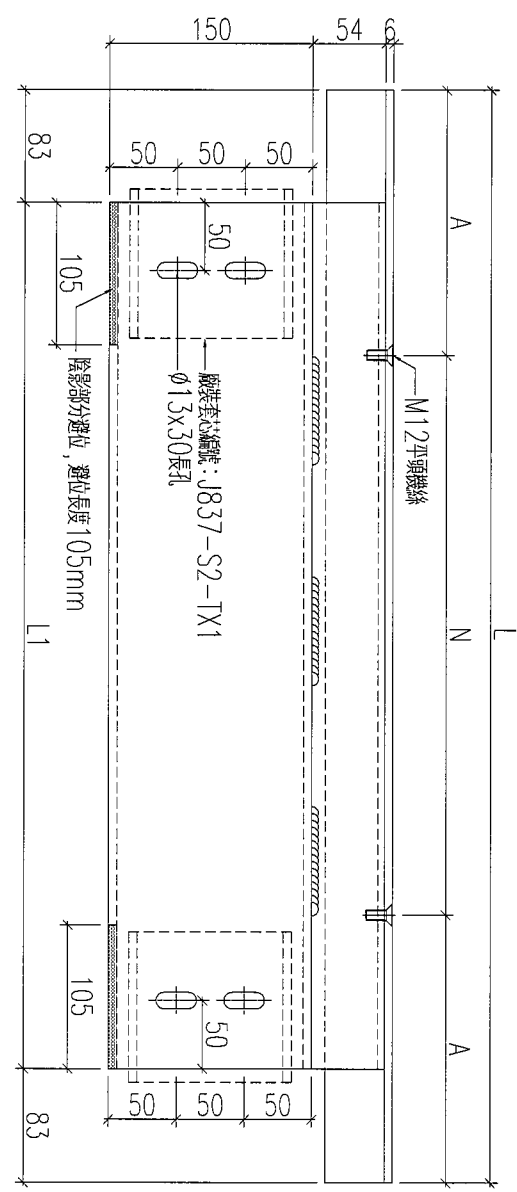
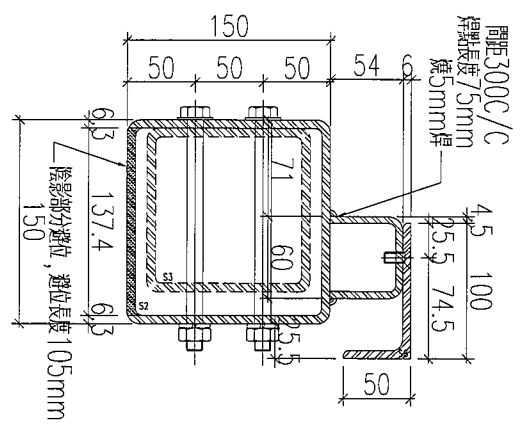
# EG-DWG3



美特鋁質 有限公司  
MIDI Aluminium Fabricator Ltd.

工程號	J-837	地盤	觀塘平臺
-----	-------	----	------

鐵件編號	數量	長度L	L1	N	A	分格
YP-S2-BH11c	2	2796	2630	x	4	198
						2800



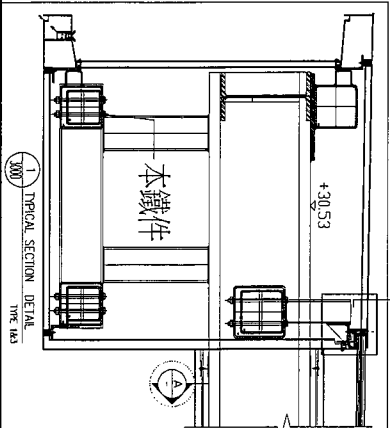
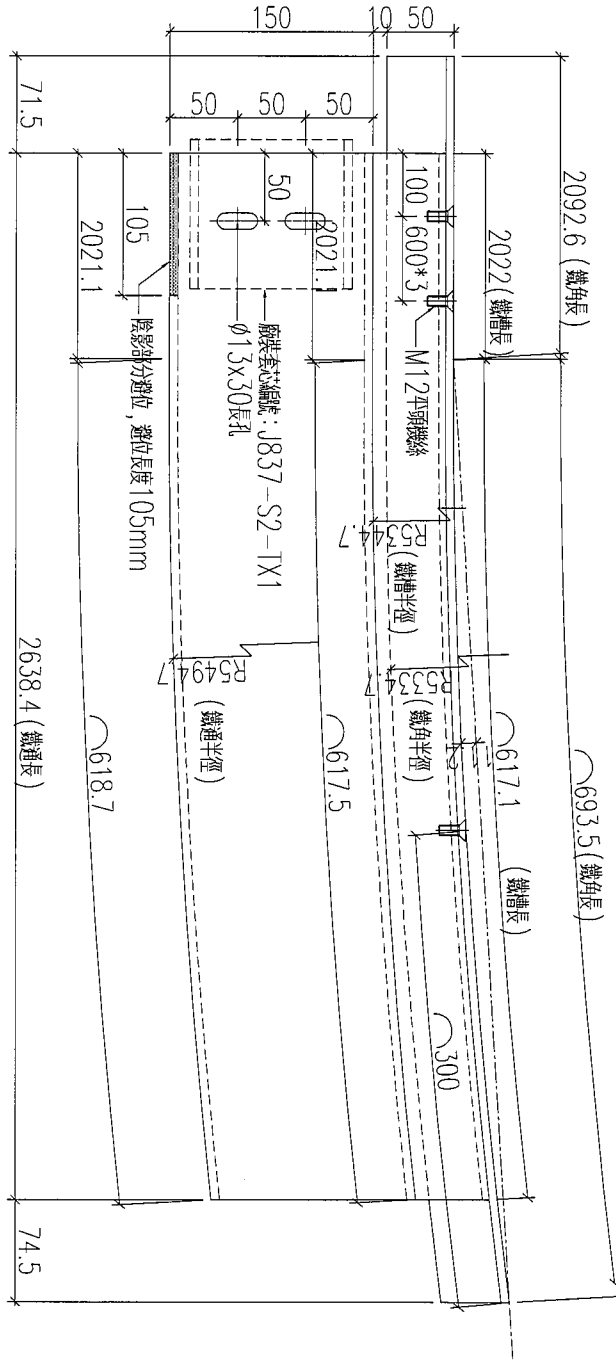
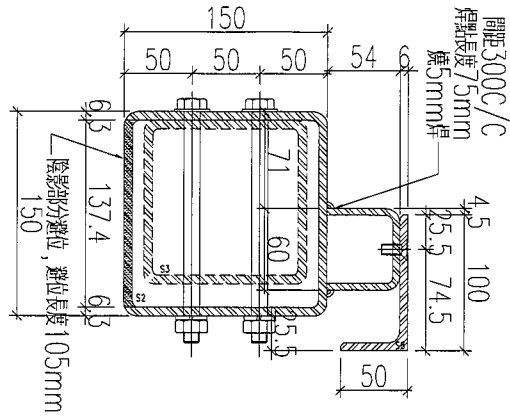
名稱	鐵件加工圖	制圖	黃漢卿	2019.1.15	修改	
材料	150X150X6.3邊+100x50x6角+60x54x5鐵槽	復核	王禮秋	2019.1.15	日期	
顏色	熱浸鋅	批准			圖號	YP-S2-BH11c

EG-DWG3

美特鋁質 有限公司  
MIDI Aluminium Fabricator Ltd.

工程號 J-837 地盤 觀塘平臺

加工數量：1件



名稱	鐵件加工圖	制圖	黃漢卿	2019.1.15	修改		
材料	150X150X6.3通+100x50x6角+60x54x5鐵槽	復核	王禮秋	2019.1.15	日期		
顏色	熱浸鋅	批准			圖號	YP-S2-BH12c	

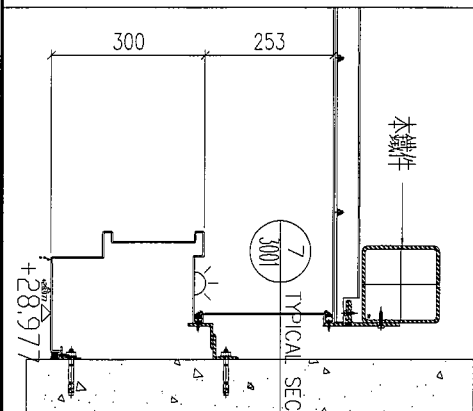
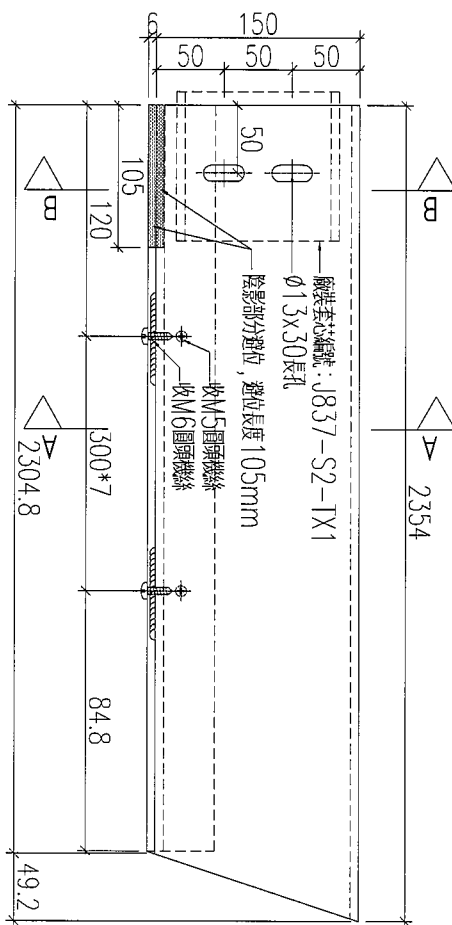
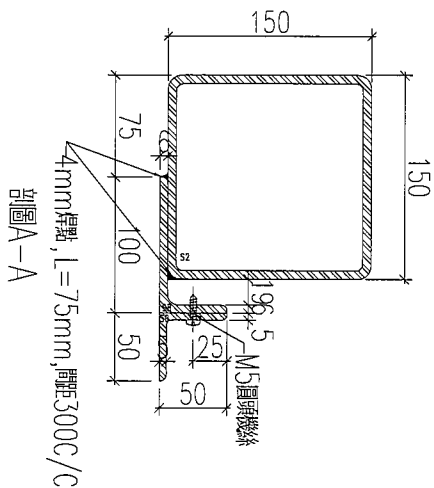
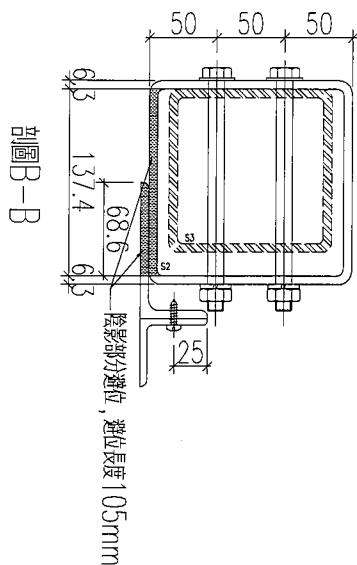
EG-DWG3



美特鋁質 有限公司  
MIDI Aluminium Fabricator Ltd.

工程號 J-837 地盤 鐵塔平臺

加工數量：1件



名稱	鐵件加工圖	制圖	黃漢卿	2019.1.15	修改		
材料	150X150X6.3通+100x50x6角+50x50x5扁角	復核	王禮秋	2019.1.15	日期		
顏色	熱浸鋅	批准			圖號	YP-S2-BH13	

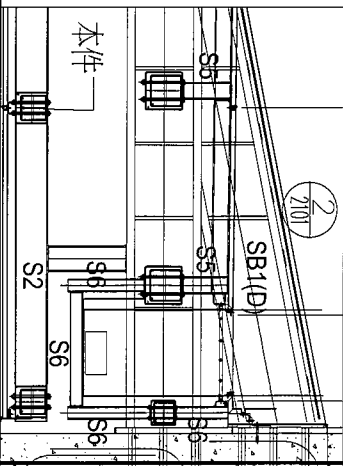
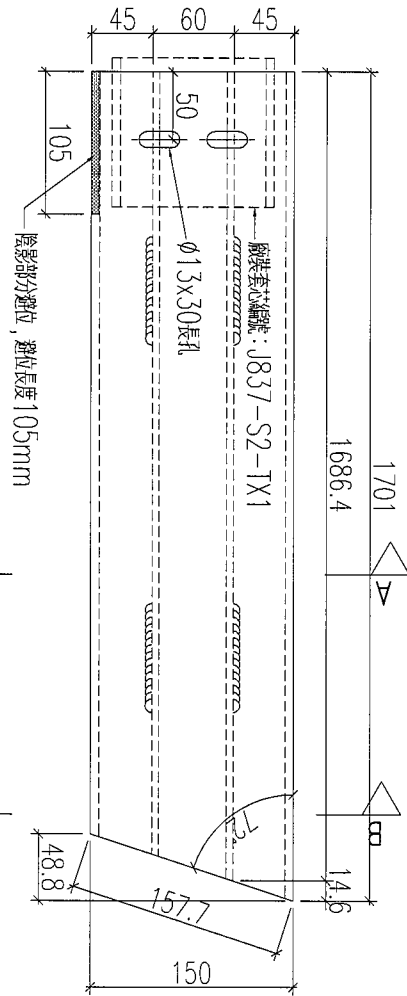
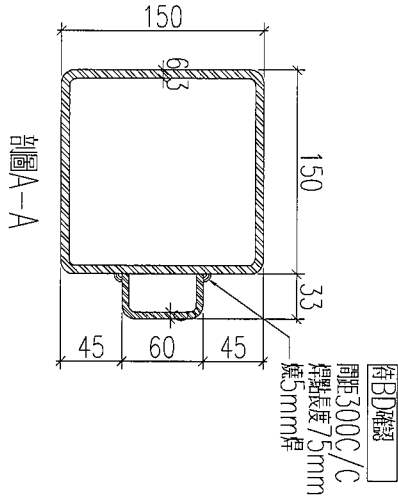
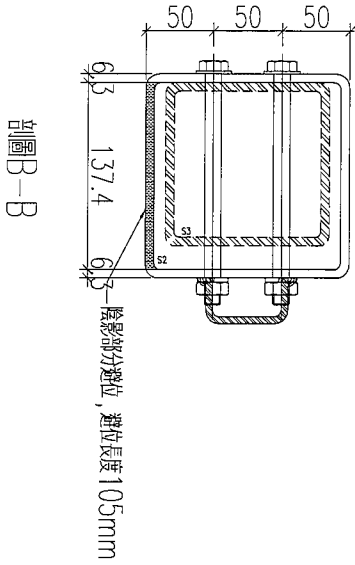
EG-DWG3



美特鋁質 有限公司  
MIDI Aluminium Fabricator Ltd.

工程號 J-837 地盤 觀塘平臺

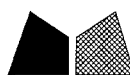
加工數量：1件



名稱	鐵件加工圖	制圖	黃漢卿	2019.1.15	修改		
材料	150X150X6.3邊+60x33x6mm鐵槽	復核	王禮秋	2019.1.15	日期		
顏色	熱浸鋅	批准			圖號	YP-S2-BH13b	



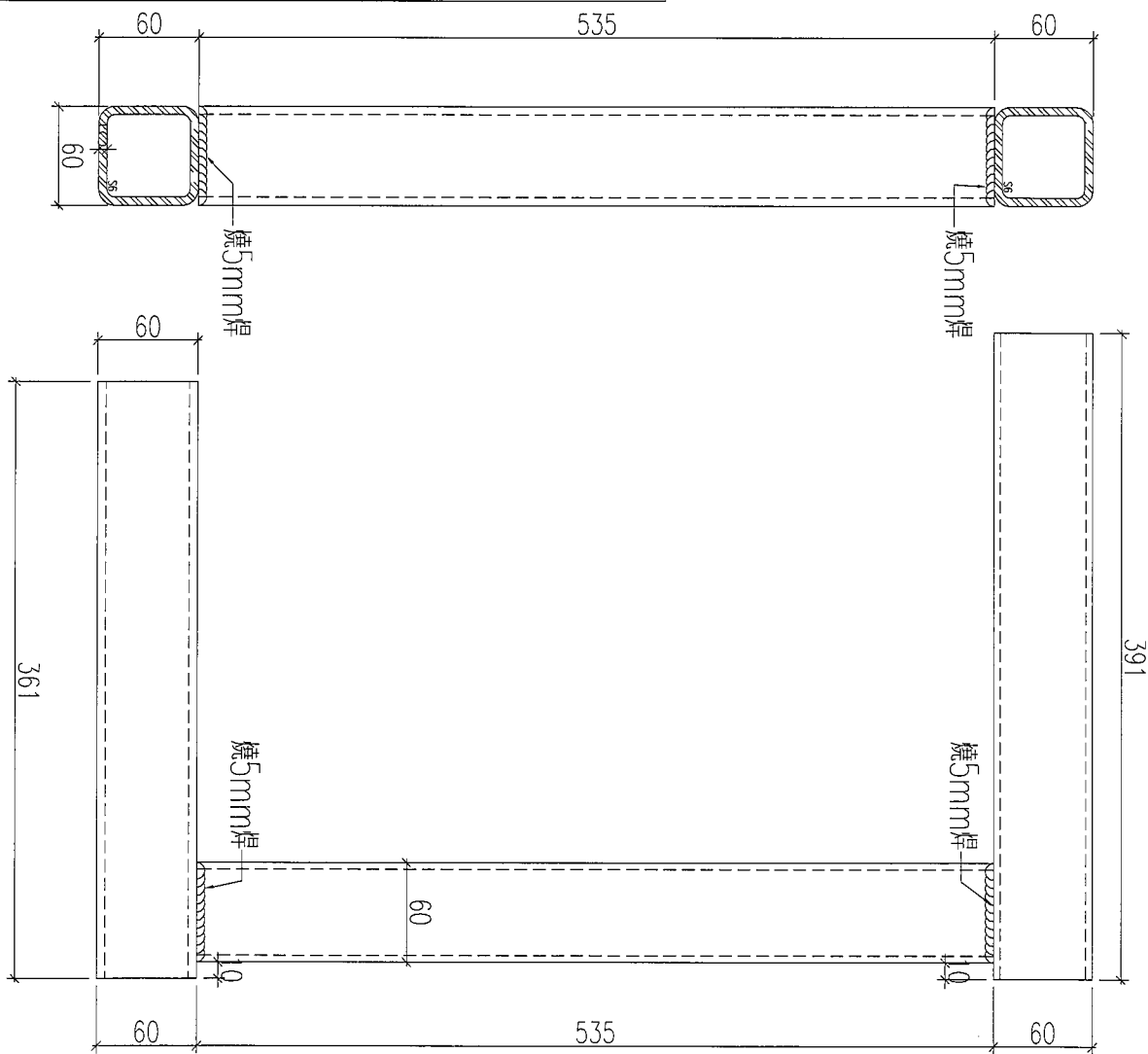
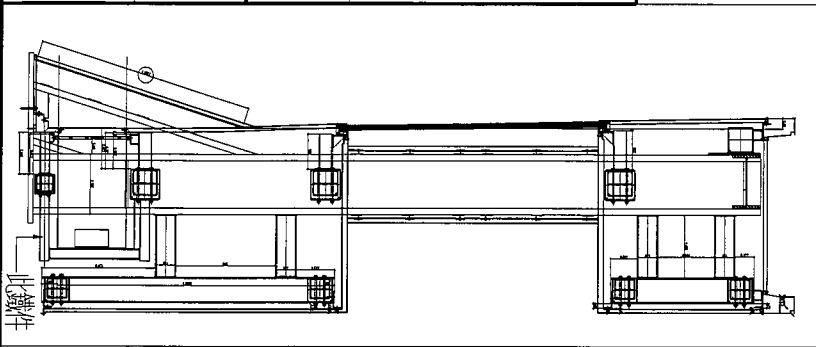
EG-DWG3



美特鋁質 有限公司  
MIDI Aluminium Fabricator Ltd.

工程號 J-837 地盤 觀塘平臺

加工數量：80件



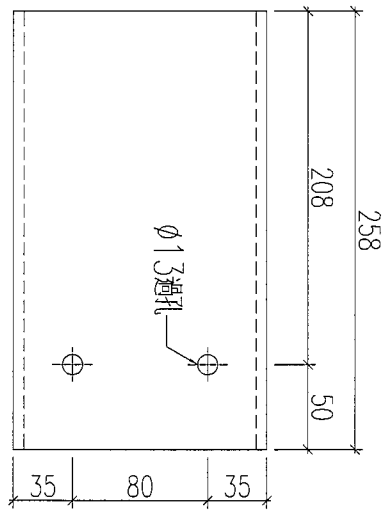
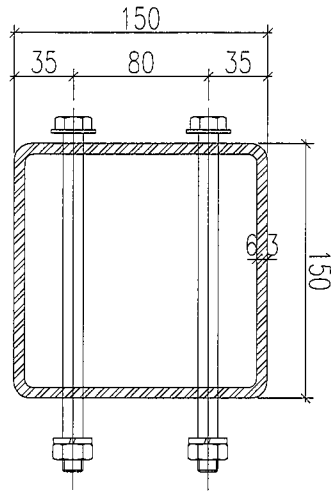
名稱	鐵件加工圖	制圖	黃漢卿	2019.1.15	修改		
材料	60x60x5鐵	復核	王禮秋	2019.1.15	日期		
顏色	熱浸鋅	批准			圖號	YP-S6-SC1	

# EG-DWG3


**美特鋁質** 有限公司  
 MIDI Aluminium Fabricator Ltd.

工程號	J-837	地盤	觀塘平臺
-----	-------	----	------

加工數量：105件(預多6件)



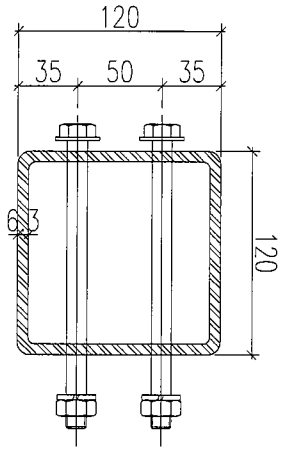
名稱	鐵件加工圖	制圖	黃漢卿	2019.1.15	修改			
材料	150x150x6.3厚鐵	復核	王禮秋	2019.1.15	日期			
顏色	熱浸鋅	批准			圖號	J837-S1-TX1		

EG-DWG3

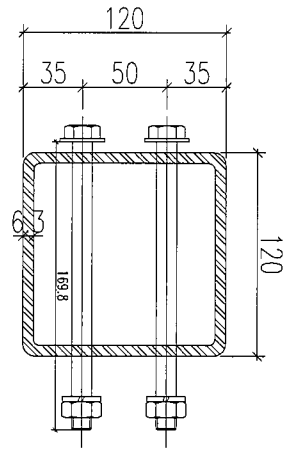
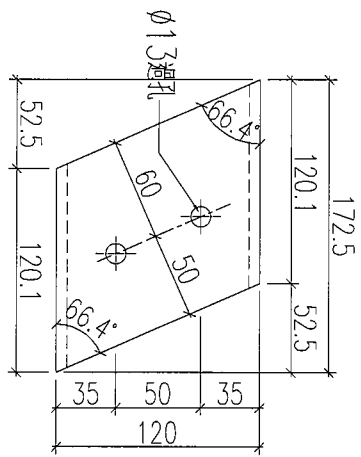


美特鋁質 有限公司  
MIDI Aluminium Fabricator Ltd.

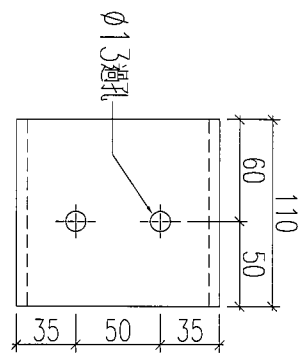
工程號	J-837	地盤	觀塘平臺
-----	-------	----	------



編號: J837-S2-TX2  
加工數量: 3支 (預多一支)



編號: J837-S2-TX1  
加工數量: 150 (預多5個)



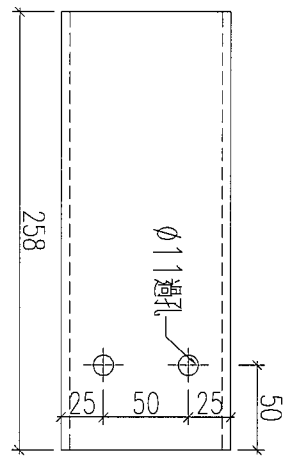
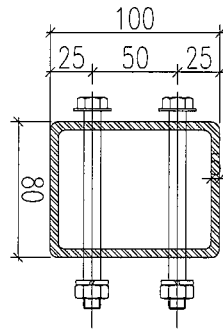
名稱	鐵件加工圖	制圖	黃漢卿	2019.1.15	修改		
材料	120x120x6.3mm厚鋁	復核	王禮秋	2019.1.15	日期		
顏色	熱浸鋅	批准			圖號	J837-S2-TX1	

EG-DWG3


 美特鋁質 有限公司  
 MIDI Aluminium Fabricator Ltd.

工程號	J-837	地盤	觀塘平臺
-----	-------	----	------

加工數量：30件



名稱	鐵件加工圖	制圖	黃漢卿	2019.1.15	修改			
材料	100x100x6.3鐵板	復核	王禮秋	2019.1.15	日期			
顏色	熱浸鋅	批准			圖號	J837-S3-TX1		

EG-DWG3

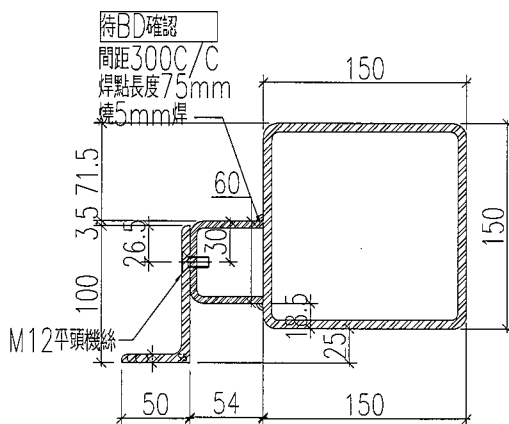
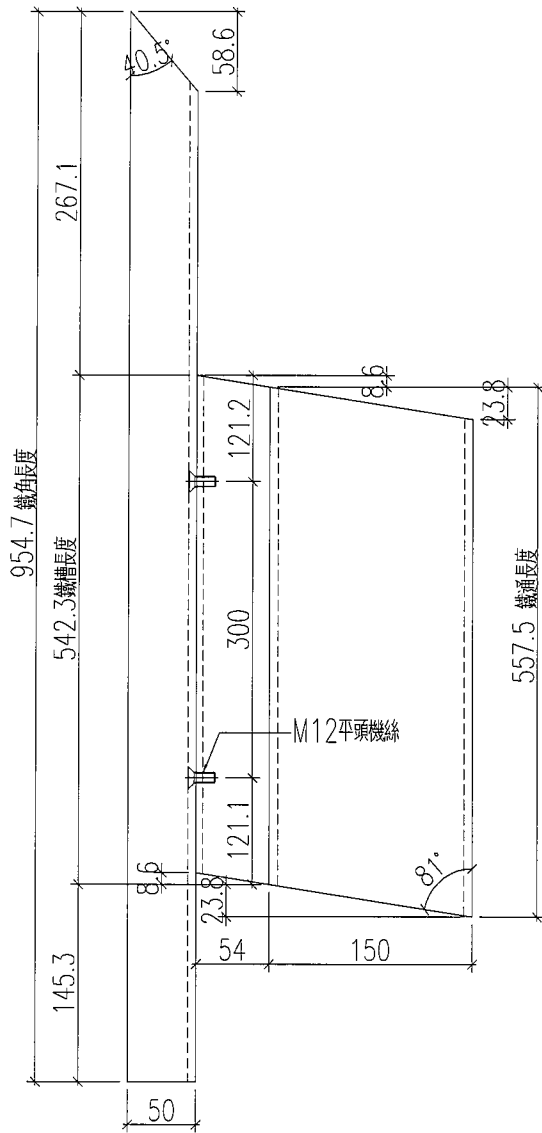


美特鋁質 有限公司  
MIDI Aluminium Fabricator Ltd.

工程號 J-837 地盤 觀塘平臺

加工數量：1件

此鐵件暫停加工



名稱	鐵件加工圖	制圖	黃漢卿	2019.1.15	修改			
材料	150X150X6.3通+100x50x6角+54x60x5端槽	復核	王禮秋	2019.1.15	日期			
顏色	熱浸鋅	批准			圖號	YP-S2-VT1		

EG-DWG3

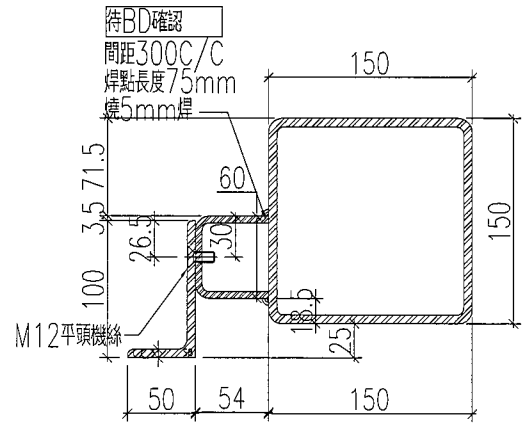
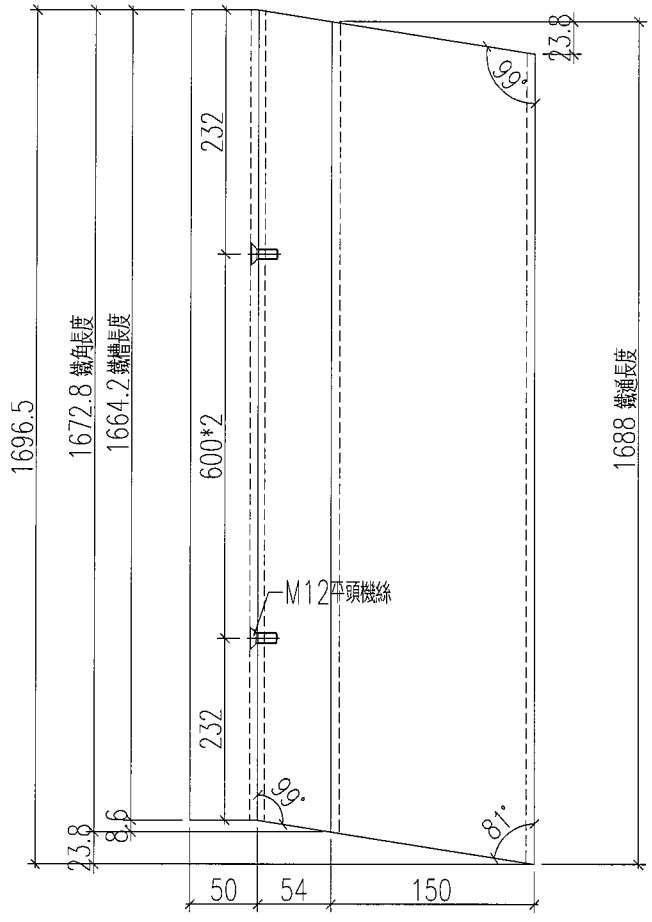


美特鋁質 有限公司  
MIDI Aluminium Fabricator Ltd.

工程號	J-837	地盤	觀塘平臺
-----	-------	----	------

加工數量：1件

此鐵件暫停加工



名稱	鐵件加工圖	制圖	黃漢卿	2019.1.15	修改		
材料	150X150X6.3通+100x50x6角+54x60x5鐵槽	復核	王禮秋	2019.1.15	日期		
顏色	熱浸鋅	批准			圖號	YP-S2-VT1a	

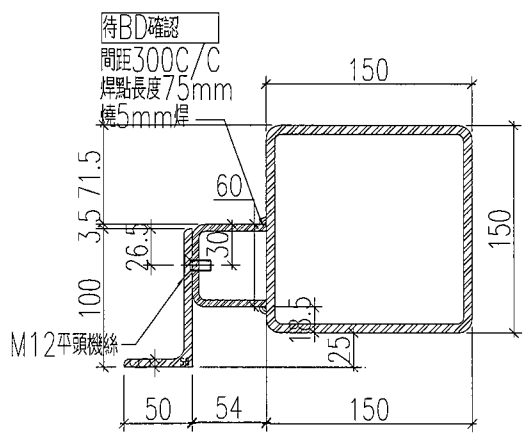
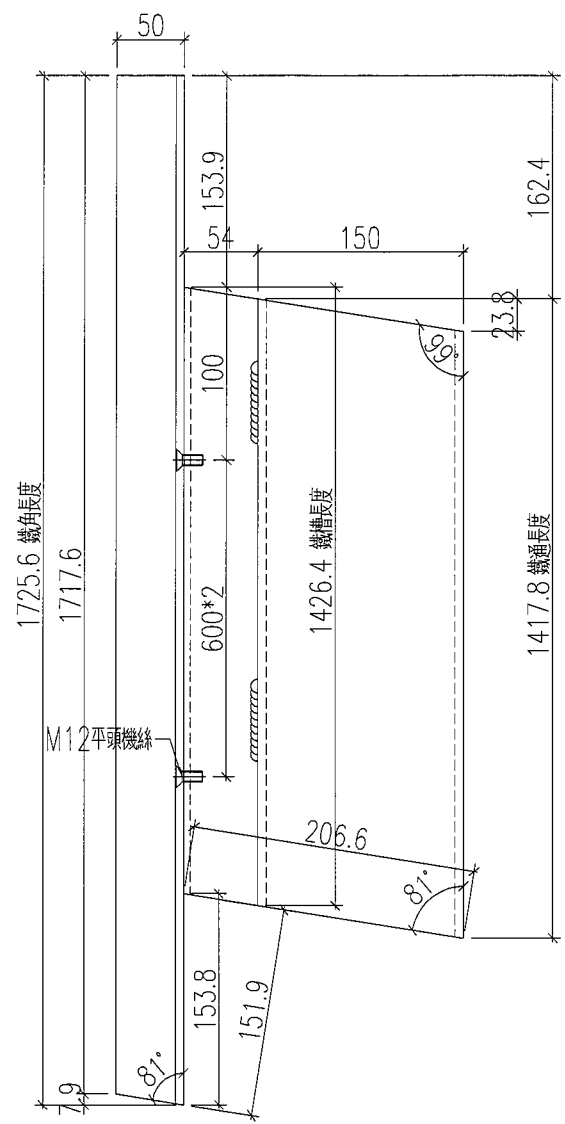
EG-DWG3

 美特鋁質 有限公司  
MIDI Aluminium Fabricator Ltd.

工程號 J-837 地盤 觀塘平臺

加工數量：1件

此鐵件暫停加工



名稱	鐵件加工圖	制圖	黃漢卿	2019.1.15	修改		
材料	150X150X6.3通+100x50x6角+54x60x5槽	復核	王禮秋	2019.1.15	日期		
顏色	熱浸鋅	批准			圖號	YP-S2-VT1b	

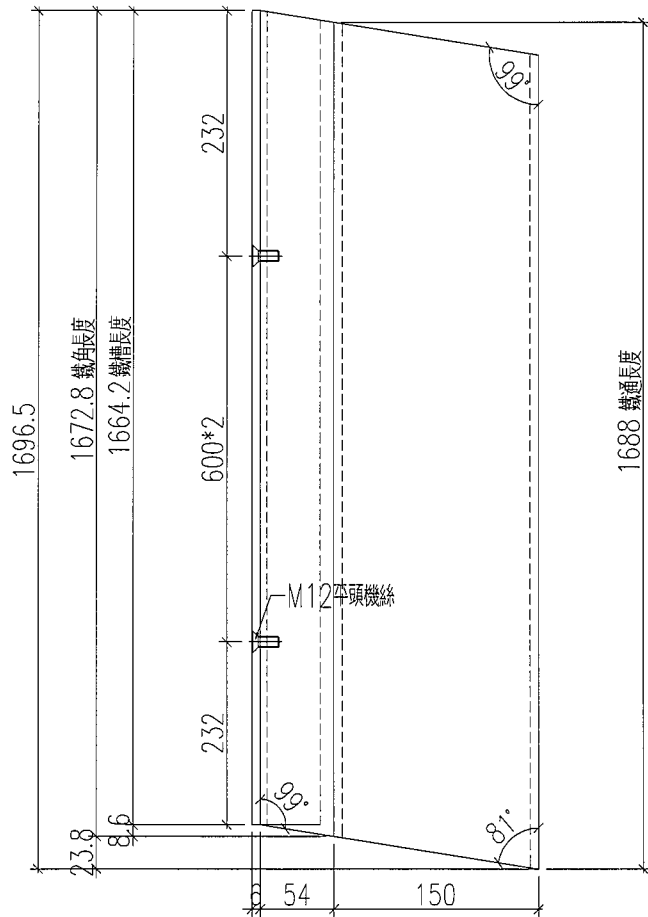


EG-DWG3

 美特鋁質 有限公司 MIDI Aluminium Fabricator Ltd.			
工程號	J-837	地盤	觀塘平臺

加工數量：1件

此鐵件暫停加工



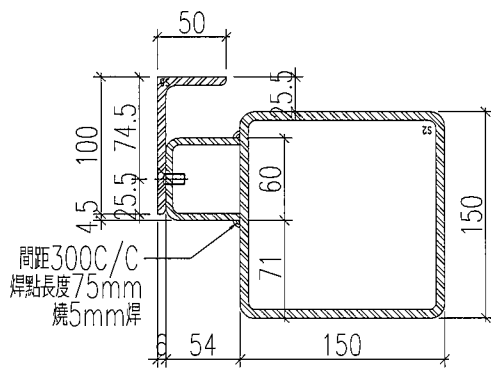
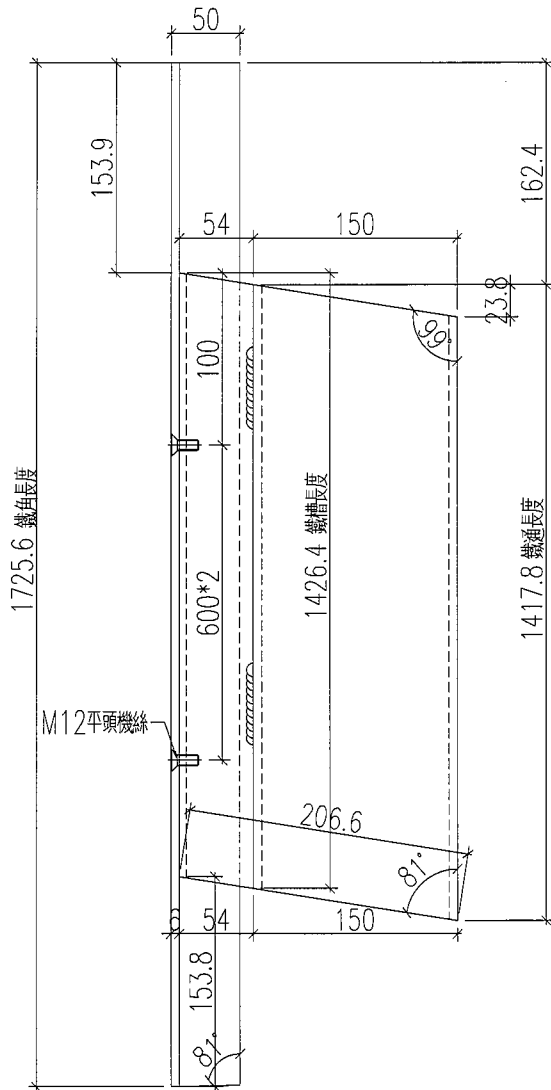
名稱	鐵件加工圖	制圖	黃漢卿	2019.1.15	修改		
材料	150X150X6.3槽+100x50x6角+54x60x5鐵槽	復核	王禮秋	2019.1.15	日期		
顏色	熱浸鋅	批准			圖號	YP-S2-VB1a	

EG-DWG3

 美特鋁質 有限公司 MIDI Aluminium Fabricator Ltd.			
工程號	J-837	地盤	觀塘平臺

加工數量：1件

此鐵件暫停加工



名稱	鐵件加工圖	制圖	黃漢卿	2019.1.15	修改		
材料	150X150X6.3槽+100x50x6角+54x60x5鐵槽	復核	王禮秋	2019.1.15	日期		
顏色	熱浸鋅	批准			圖號	YP-S2-VB1b	

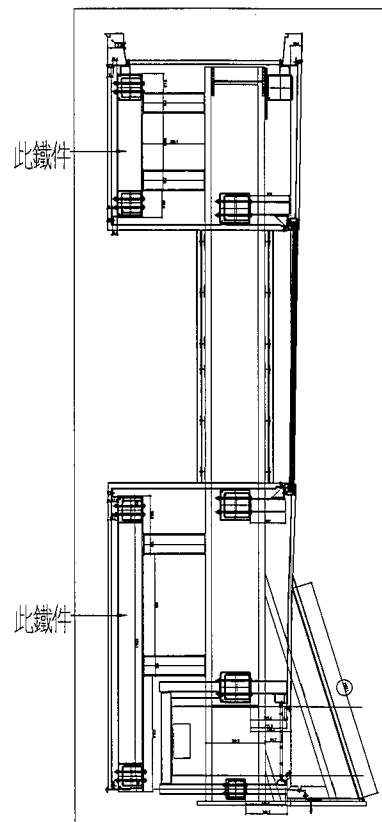
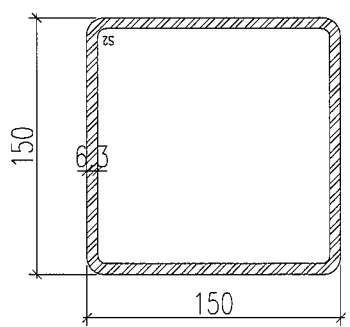
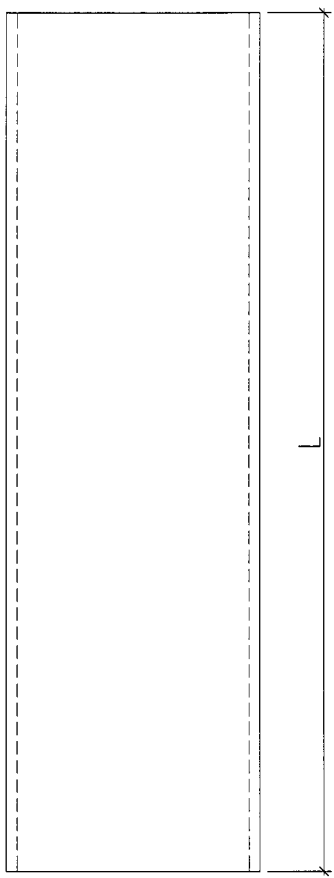
# EG-DWG3



美特鋁質 有限公司  
MIDI Aluminium Fabricator Ltd.

工程號	J-837	地盤	觀海平臺
-----	-------	----	------

鐵件編號	長度	數量
YP-S2-VB2	4204.5	1
YP-S2-VB3	846	11
YP-S2-VB4	1728.5	7
YP-S2-VB5	3165.5	5
YP-S2-VB10	2124	1
YP-S2-VB11	2186.5	1
YP-S2-VB12	2215.5	1
YP-S2-VB13	2259.5	1



名稱	鐵件加工圖	制圖	黃漢卿	2019.1.15	修改		
材料	150x150x6.3厚鐵+60x33.5x5mm鐵槽	復核	王禮秋	2019.1.15	日期		
顏色	熱浸鋅	批准			圖號	YP-S2-VB2	

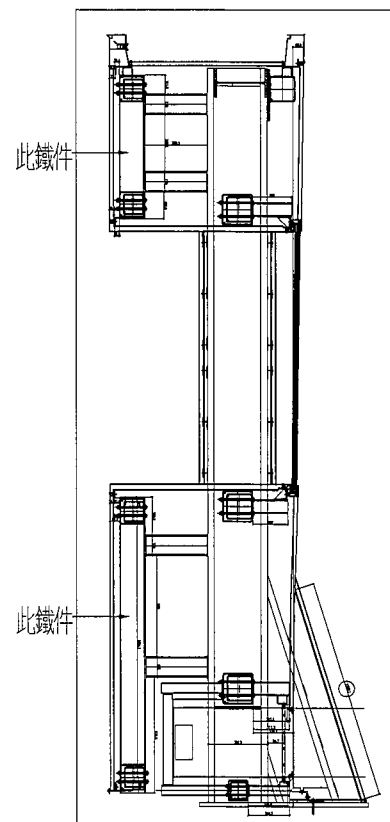
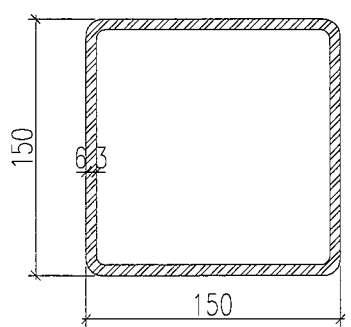
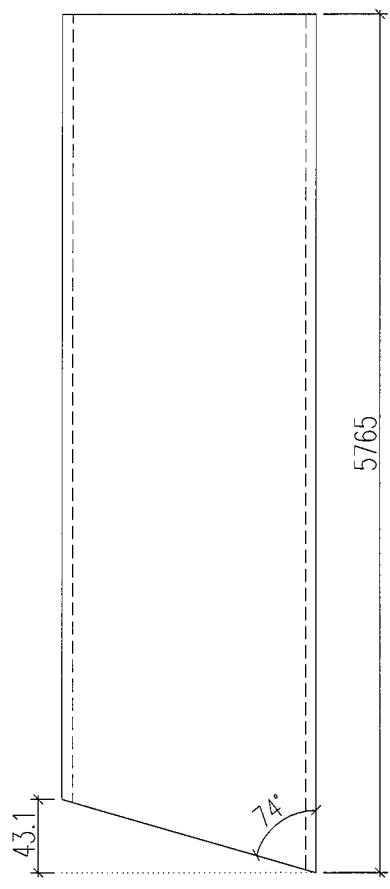
# EG-DWG3



美特鋁質 有限公司  
MIDI Aluminium Fabricator Ltd.

工程號	J-837	地盤	觀塘平臺
-----	-------	----	------

加工數量：1件



名稱	鐵件加工圖	制圖	黃漢卿	2019.1.15	修改		
材料	150x150x6.3厚鐵板+60x33.5x5mm鐵槽	復核	王禮秋	2019.1.15	日期		
顏色	熱浸鋅	批准			圖號	YP-S2-VB6	

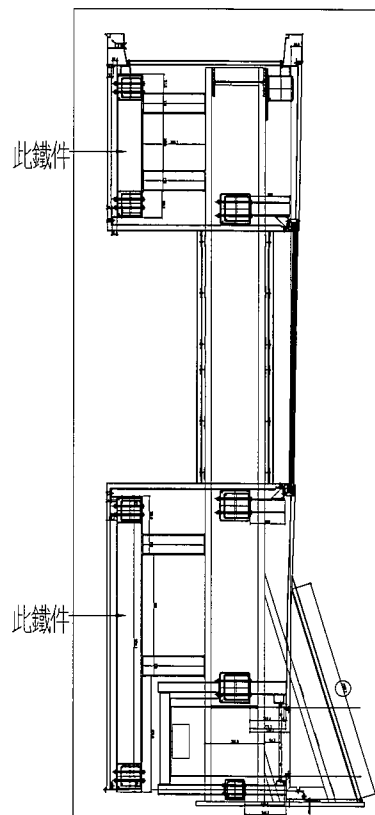
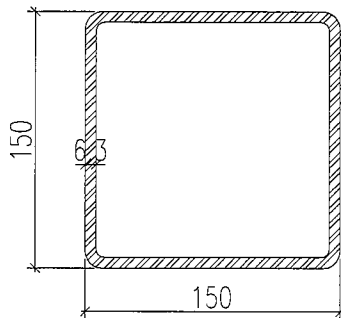
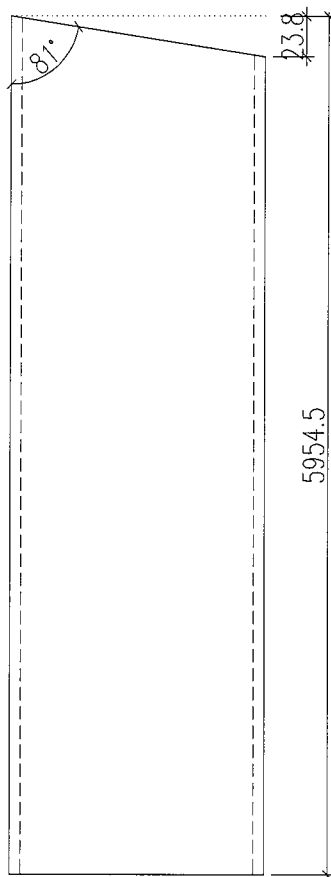
EG-DWG3



美特鋁質 有限公司  
MIDI Aluminium Fabricator Ltd.

工程號	J-837	地盤	觀塘平臺
-----	-------	----	------

加工數量：1件



名稱	鐵件加工圖	制圖	黃漢卿	2019.1.15	修改			
材料	150x150x6.3厚鐵+60x33.5x5mm鐵槽	復核	王禮秋	2019.1.15	日期			
顏色	熱浸鋅	批准			圖號	YP-S2-VB7		

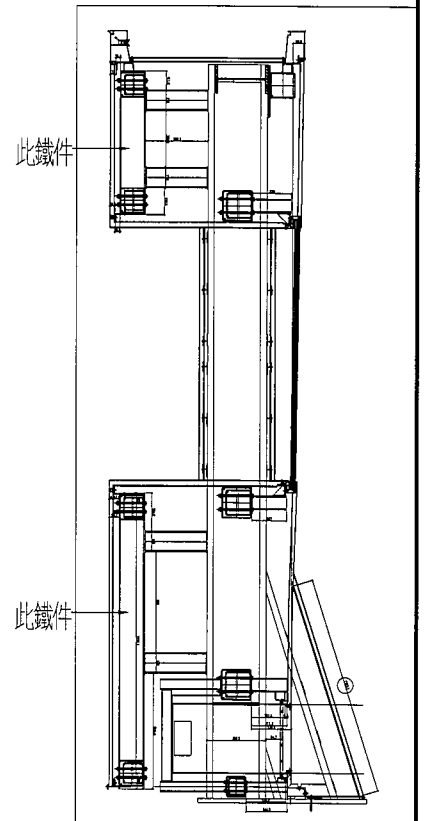
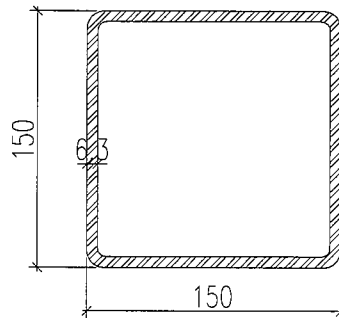
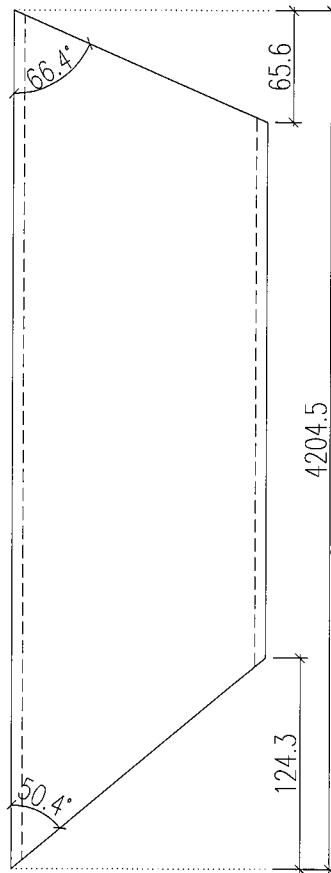
# EG-DWG3



美特鋁質 有限公司  
MIDI Aluminium Fabricator Ltd.

工程號	J-837	地盤	觀塘平臺
-----	-------	----	------

加工數量：1件



名稱	鐵件加工圖	制圖	黃漢卿	2019.1.15	修改			
材料	150x150x6.3厚鐵邊+60x33.5x5mm鐵槽	復核	王禮秋	2019.1.15	日期			
顏色	熱浸鋅	批准			圖號	YP-S2-VB8		

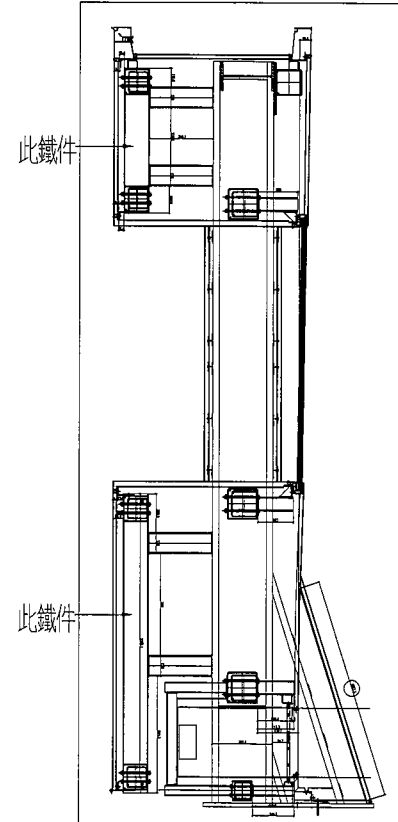
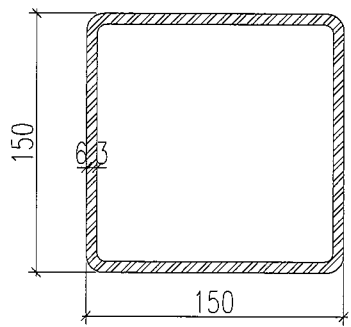
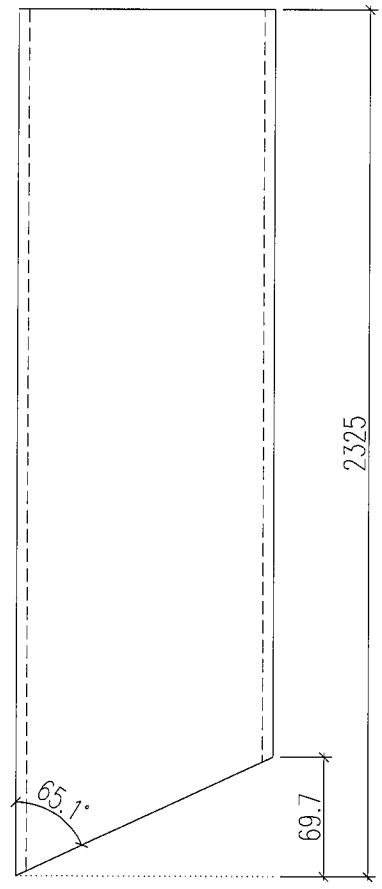
# EG-DWG3



美特鋁質 有限公司  
MIDI Aluminium Fabricator Ltd.

工程號	J-837	地盤	觀塘平臺
-----	-------	----	------

加工數量：1件



名稱	鐵件加工圖	制圖	黃漢卿	2019.1.15	修改			
材料	150x150x6.3厚鐵板+60x33.5x5mm鐵槽	復核	王禮秋	2019.1.15	日期			
顏色	熱浸鋅	批准			圖號	YP-S2-VB9		

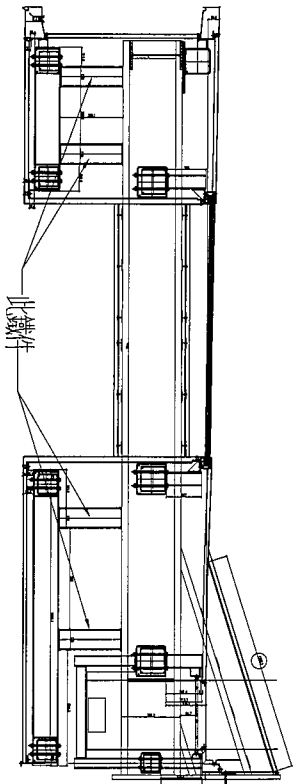
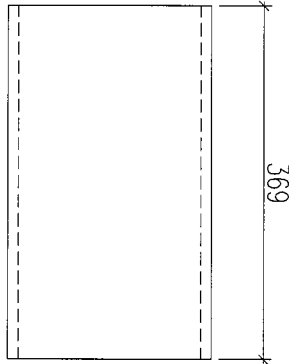
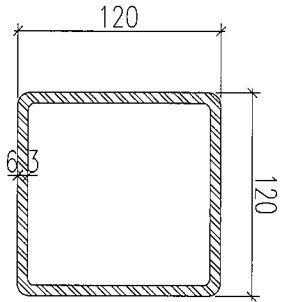
# EG-DWG3



美特鋁質 有限公司  
MIDI Aluminium Fabricator Ltd.

工程號	J-837	地盤	觀塘平臺
-----	-------	----	------

加工數量：70件



名稱	鐵件加工圖	制圖	黃漢卿	2019.1.15	修改			
材料	120x120x6.3mm厚鐵通	復核	王禮秋	2019.1.15	日期			
顏色	熱浸鋅	批准			圖號	J837-S3-DT1		

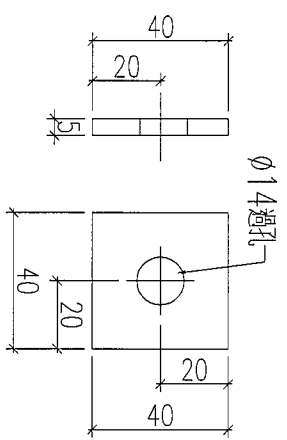
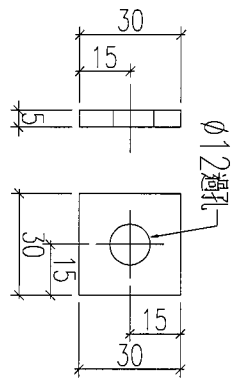
EG-DWG3



美特鋁質 有限公司  
MIDI Aluminium Fabricator Ltd.

工程號	J-837	地盤	觀塘平臺
-----	-------	----	------

編號: J837-TT-270  
數量: 130 (預多10個)



編號: J837-TT-271  
數量: 1000 (預多28個)

名稱	鐵件加工圖	制圖	黃漢卿	2019.1.15	修改		
材料	5mm厚鋁加工圖	復核	王禮秋	2019.1.15	日期		
顏色	熱浸鋅	批准			圖號	J837-TT-270	

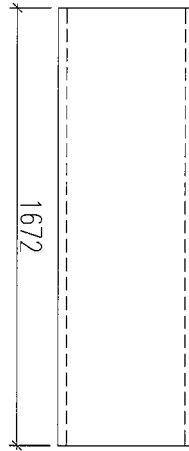
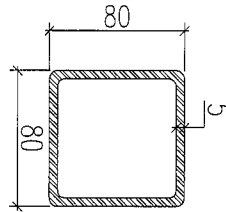
EG-DWG3



美特鋁質 有限公司  
MIDI Aluminium Fabricator Ltd.

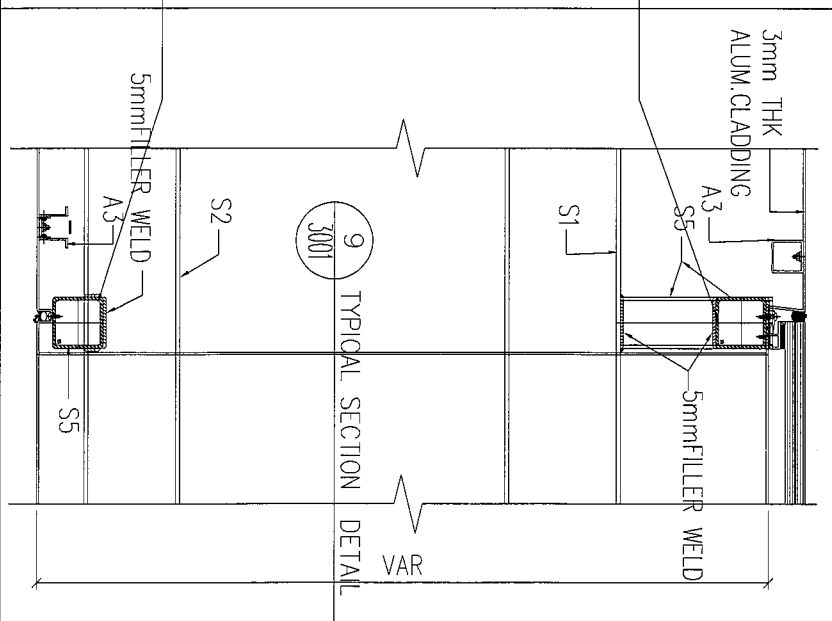
工程號 J-837 地盤 觀塘平臺

加工數量：4件



本鐵件

本鐵件



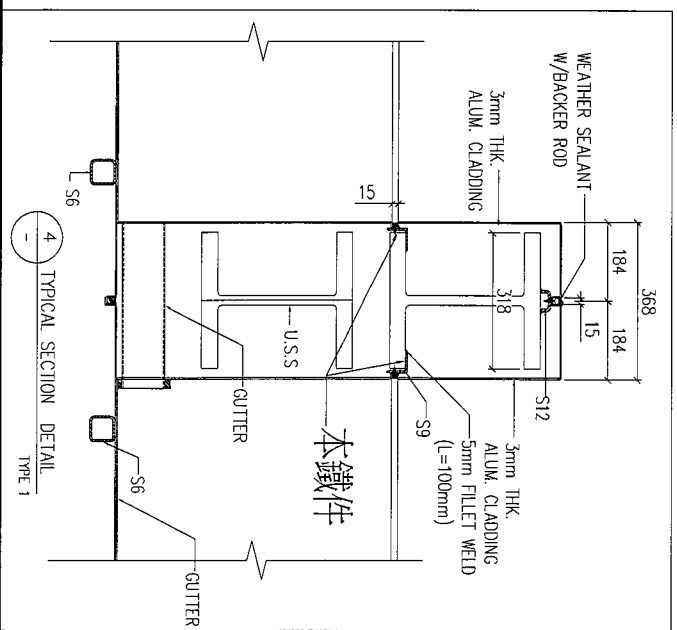
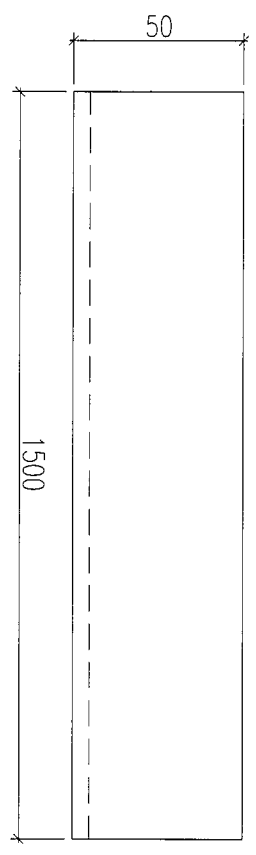
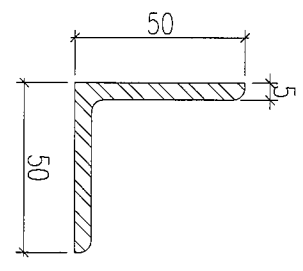
名稱	鐵件加工圖	制圖	黃漢卿	2019.1.15	修改		
材料	80x80x5鋁	復核	王禮秋	2019.1.15	日期		
顏色	熱浸鋅	批准			圖號	J837-S4-TT1	

EG-DWG3

 美特鋁質有限公司  
MIDI Aluminium Fabricator Ltd.

工程號	J-837	地盤	觀塘平臺
-----	-------	----	------

加工數量：30件



此鐵件需由地盤切割分段后使用

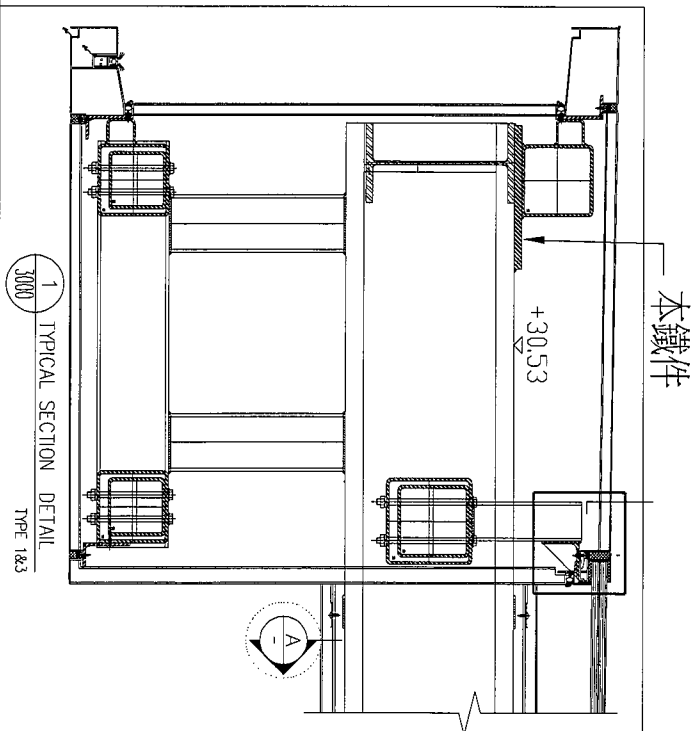
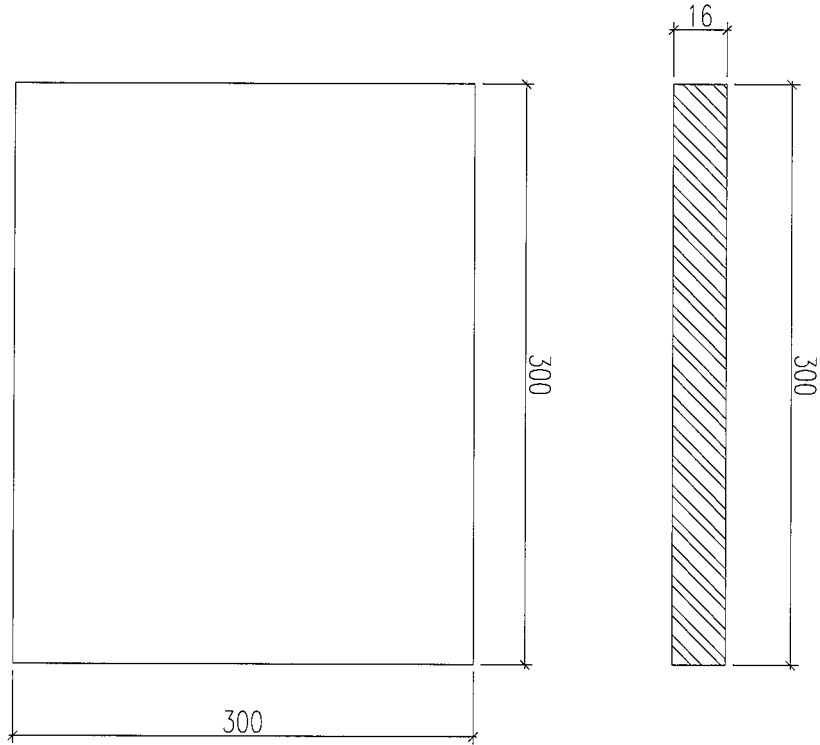
名稱	鐵件加工圖	制圖	黃漢卿	2019.1.15	修改		
材料	50x50x5mm鐵角	復核	王禮秋	2019.1.15	日期		
顏色	熱浸鋅	批准			圖號	J837-GZ-TJ1	

EG-DWG3



美特鋁質 有限公司  
MIDI Aluminium Fabricator Ltd.

工程號	J-837	地盤	觀塘平臺
-----	-------	----	------



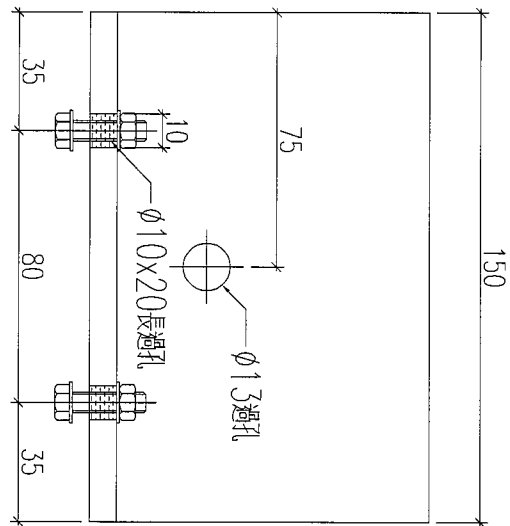
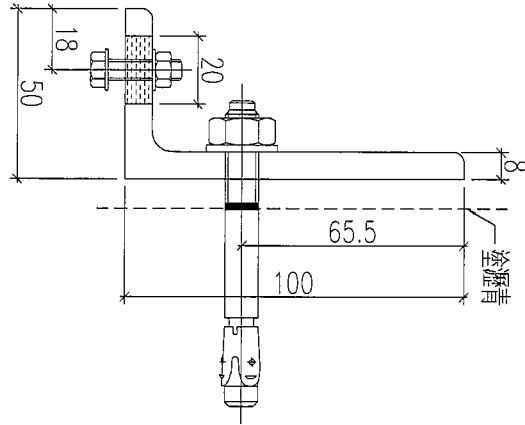
數量：24 (預多了個)

名稱	鐵件加工圖	制圖	黃漢卿	2019.1.15	修改		
材料	50x25x5mm鐵	復核	王禮秋	2019.1.15	日期		
顏色	熱浸鋅	批准			圖號	J837-DB1	

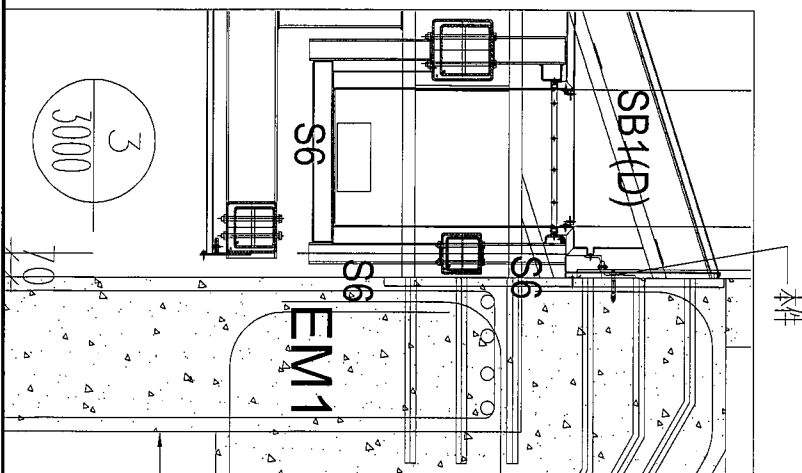
EG-DWG3


**美特鋁質** 有限公司  
 MIDI Aluminium Fabricator Ltd.

工程號 J-837 地盤 觀塘平臺



數量：128 (預多5個)



名稱	鐵件加工圖	制圖	黃漢卿	2019.1.15	修改		
材料	100x50x8mm鐵角	復核	王禮秋	2019.1.15	日期		
顏色	熱浸鋅	批准			圖號	J837-YP-TJ1	

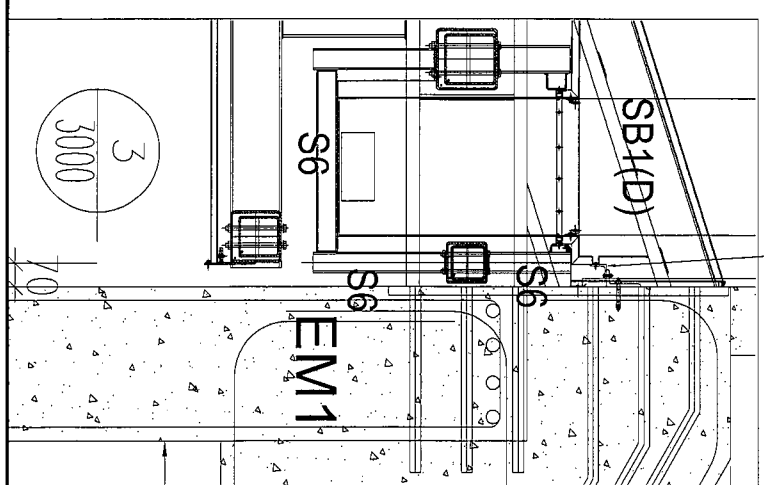
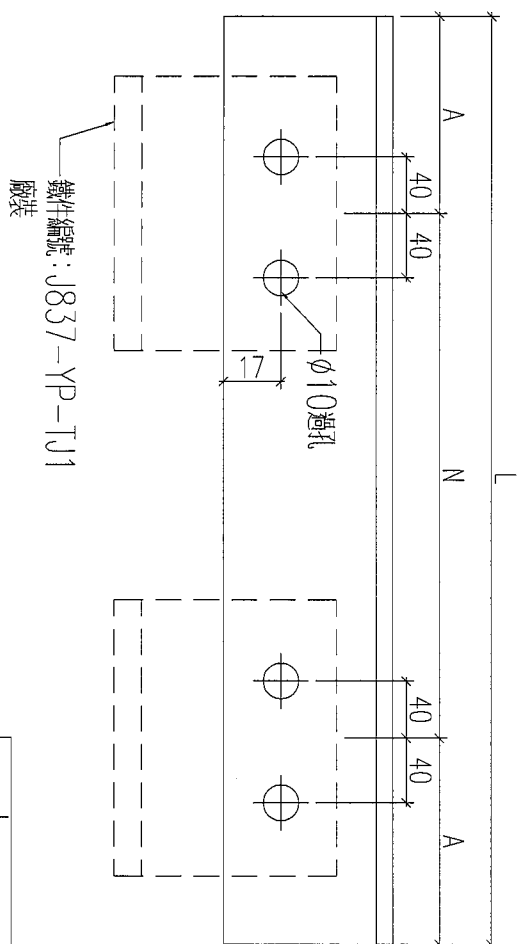
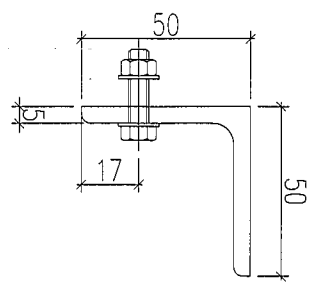
EG-DWG3



美特鋁質 有限公司  
MIDI Aluminium Fabricator Ltd.

工程號 J-837 地盤 觀塘平臺

物料編號	長度	數量	N	A	分格
J837-YP-TJ2	4719	9	x	6	4729
J837-YP-TJ3	4439	1	x	5	4449
J837-YP-TJ4	4999	1	x	6	5009
J837-YP-TJ7	2500	1	x	3	有預長
J837-YP-TJ8	2790	3	x	3	2800
J837-YP-TJ9	2230	1	x	2	2230
J837-YP-TJ10	5000	2	x	6	後備



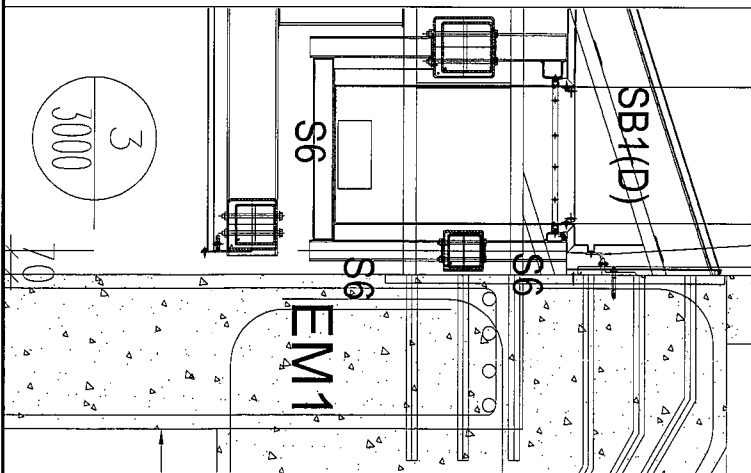
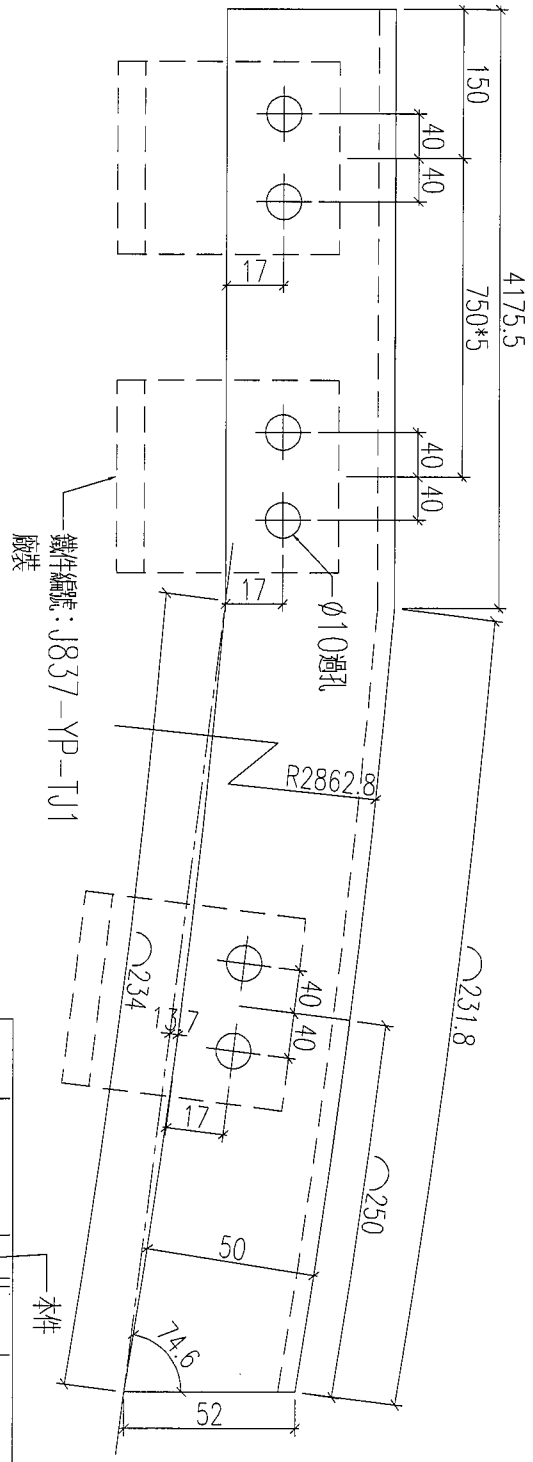
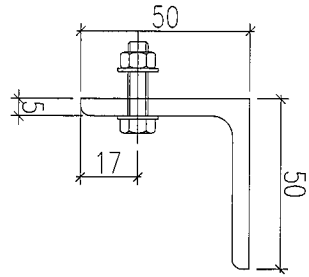
名稱	鐵件加工圖	制圖	黃漢卿	2019.1.15	修改	
材料	50x50x5mm鐵角	復核	王禮秋	2019.1.15	日期	
顏色	熱浸鋅	批准			圖號	J837-YP-TJ2

EG-DWG3



美特鋁質 有限公司  
MIDI Aluminium Fabricator Ltd.

工程號 J-837 地盤 觀塘平臺

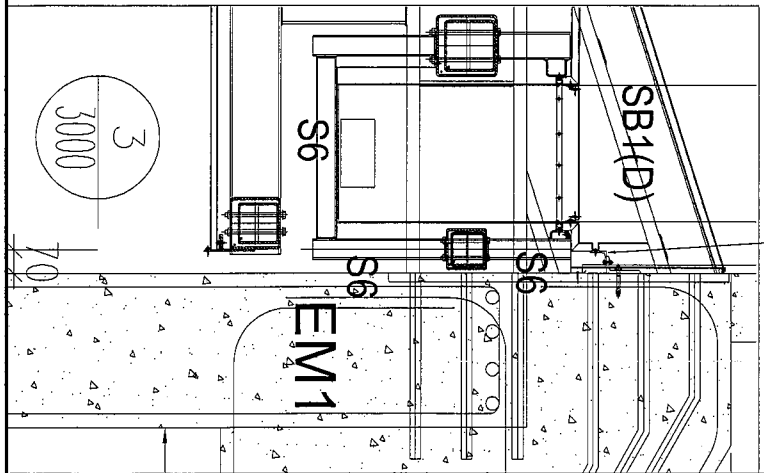
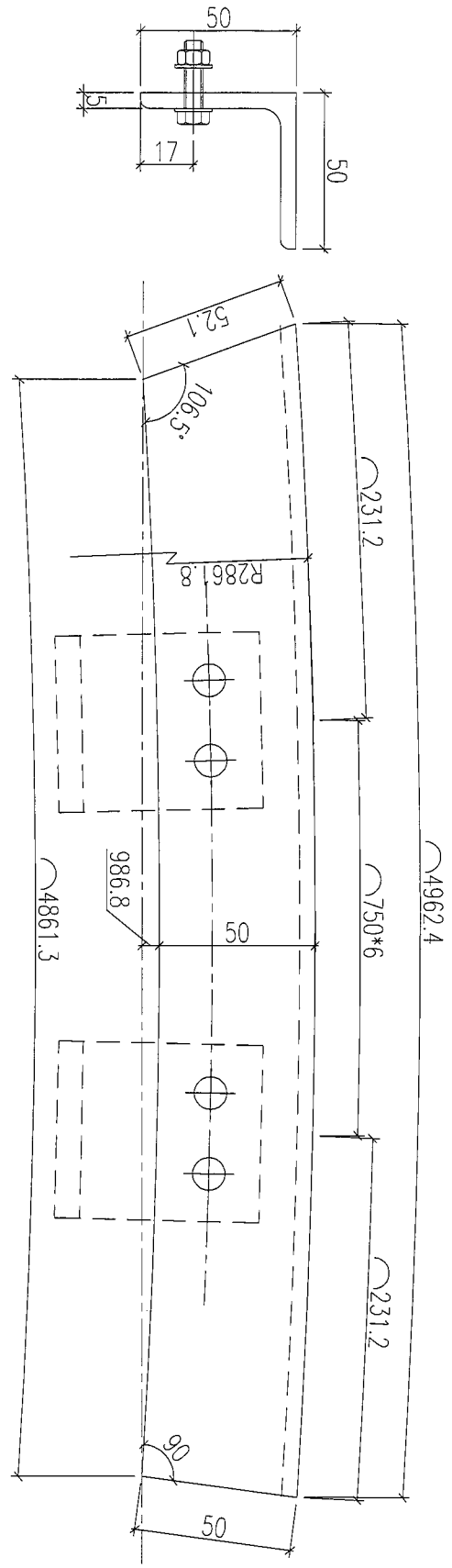


名稱	鐵件加工圖	制圖	黃漢卿	2019.1.15	修改		
材料	50x50x5mm鐵角	復核	王禮秋	2019.1.15	日期		
顏色	熱浸鋅	批准			圖號	J837-YP-TJ5	

EG-DWG3

 美特鋁質 有限公司  
MIDI Aluminium Fabricator Ltd.

工程號	J-837	地盤	觀塘平臺
-----	-------	----	------



名稱	鐵件加工圖	制圖	黃漢卿	2019.1.15	修改		
材料	50x50x5mm鐵	復核	王禮秋	2019.1.15	日期		
顏色	熱浸鋅	批准			圖號	J837-YP-TJ6	

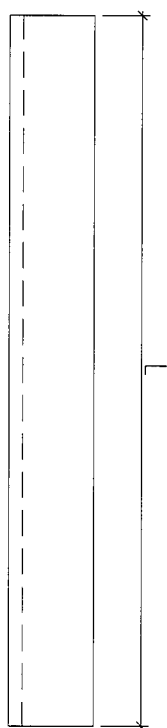
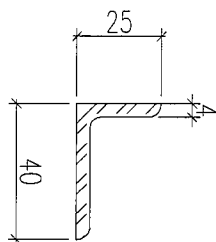
EG-DWG3



美特鋁質 有限公司  
MIDI Aluminium Fabricator Ltd.

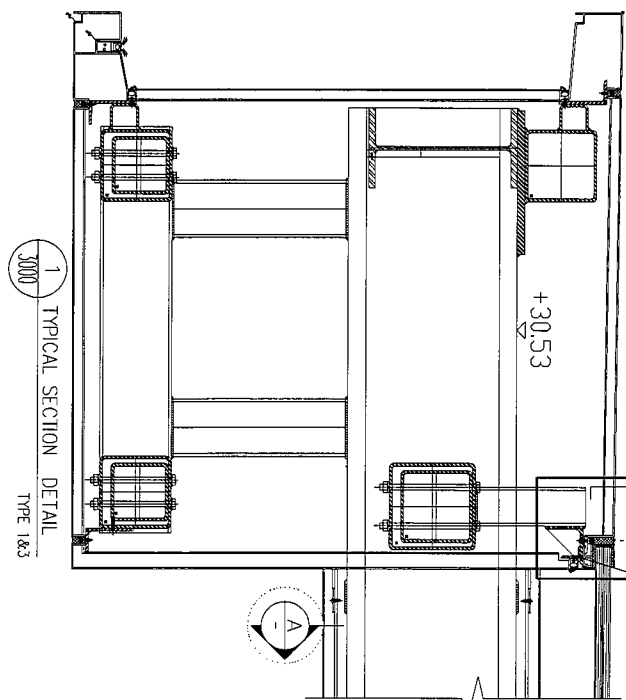
工程號 J-837 地盤 觀塘平臺

物料編號	長度	數量	分格
H-TJ2	4719	2	4729
H-TJ3	4719	20	4729
H-TJ4	4439	2	4449
H-TJ5	4999	2	5009



含2支後備

此鐵件需由地盤切割分段后使用



本件

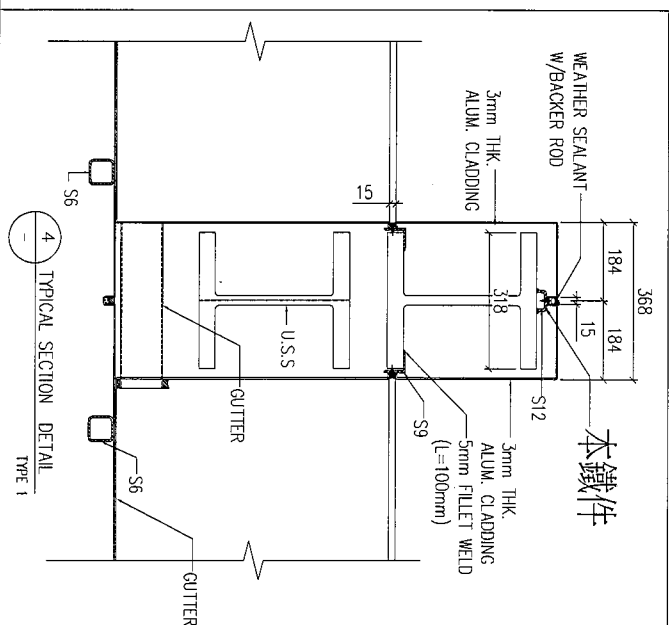
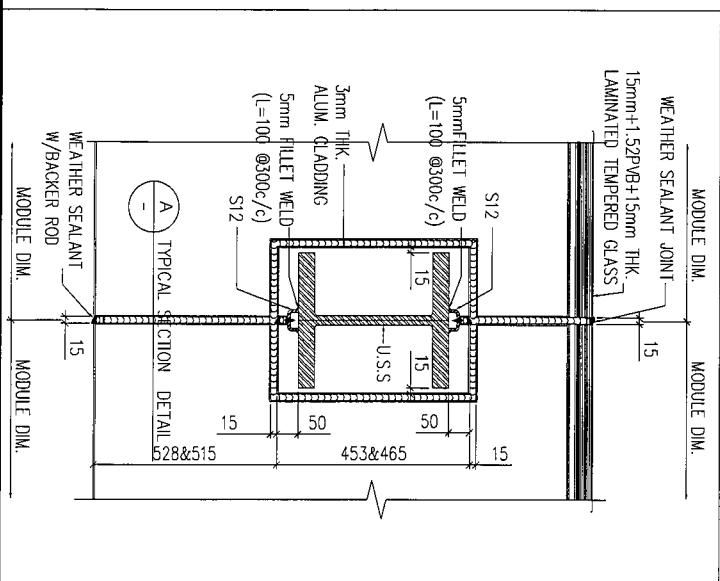
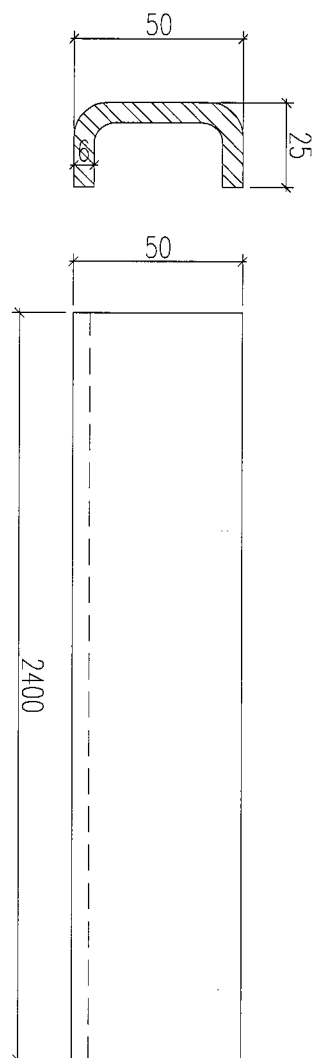
名稱	鐵件加工圖	制圖	黃漢卿	2019.1.15	修改		
材料	40x25x4mm鐵	復核	王禮秋	2019.1.15	日期		
顏色	熱浸鋅	批准			圖號	H-TJ2	

EG-DWG3

美特鋁質 有限公司  
MIDI Aluminium Fabricator Ltd.

工程號 J-837 地盤 鐵塔平臺

物料編號	長度	數量	備註
J837-GZ-TC1	1490	22	
J837-GZ-TC2	1287	8	
J837-GZ-TC3	2086	4	
J837-GZ-TC4	2400	5	含2後備



名稱	鐵件加工圖	制圖	黃漢卿	2019.1.15	修改		
材料	50x25x6mm鐵槽	復核	王禮秋	2019.1.15	日期		
顏色	熱浸鋅	批准			圖號	J837-GZ-TC1	