

工程指示 / 要求簡箋(E.I.)

工程指示編號：EI/0134/19

修改版次：-

工程編號：J837 平台

工程名稱：觀塘 裕民坊

工程項目：安排開模(鋁飾纜)

收件人：maggie lor

發件人：Leung Hin Wai

日期：1月21日 2019年

要求提供 / 確認 事項：

- | | | |
|------------------------------------|-------------------------------------|-------------------------------|
| <input type="checkbox"/> 初步鋁料 B.M. | <input type="checkbox"/> 加工拆圖，然後生產 | <input type="checkbox"/> 尺寸表 |
| <input type="checkbox"/> 正式鋁料 B.M. | <input type="checkbox"/> 技術上資料 / 指示 | <input type="checkbox"/> 報價 |
| <input type="checkbox"/> 配件 B.M. | <input type="checkbox"/> 樣辦或貨品說明書 | <input type="checkbox"/> 分判合約 |
| <input type="checkbox"/> 其他：_____ | | |

內容：

請按附頁圖紙安排開模。共三頁模圖。

請在_____前完成上列要求。

附：LH0090289/X85640, LH0090290/X85641, LH0090291/X85642

以上項目為：

- 原合約工程包 原合約工程加 / 減賬 新工程報價

原因：-

分發東莞各部門：

- () 生產技術總監 連附件 () 技術部 連附件 () 生產部 連附件 () 機械設計部 連附件
 () 採購部 連附件 () 生產統籌部 連附件
 () 質檢部 連附件 () 會計部 連附件 () 報關組 連附件 () 其他 _____ 連附件

分發香港各部門：

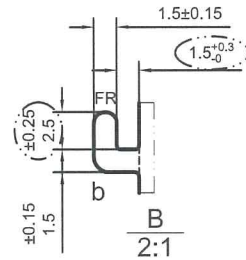
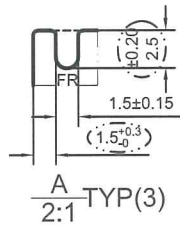
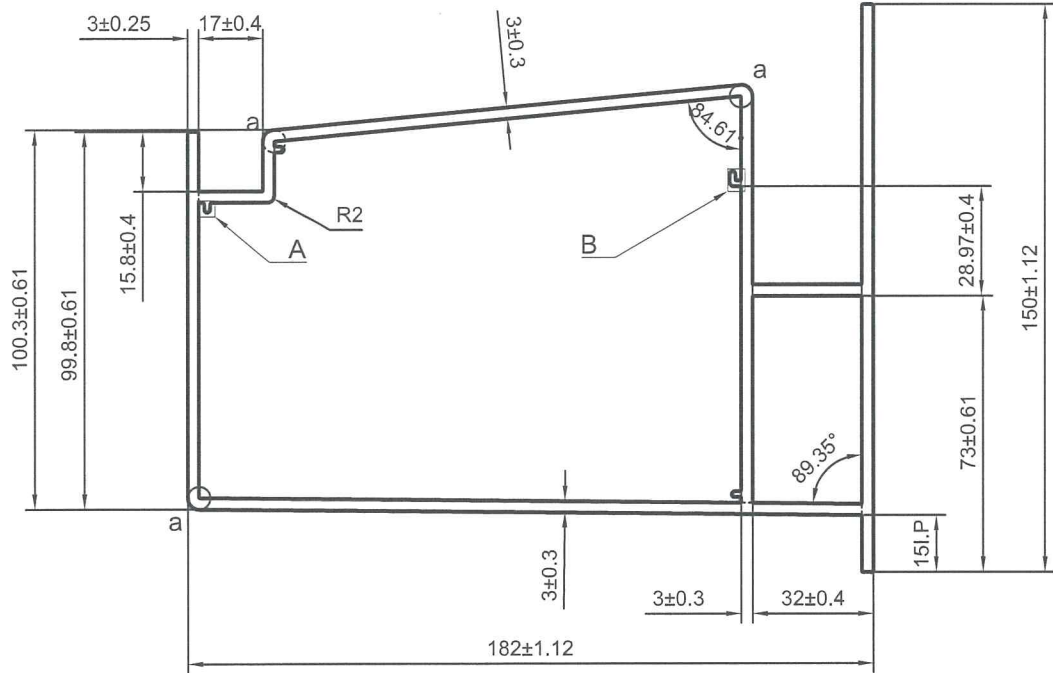
- () 行政部 連附件 () 會計部 連附件 () 統籌部 連附件 () 工程部地盤科文 連附件
 () 採購部 連附件 () QS 部 連附件 () 維修部 連附件 () 其他 _____ 連附件

傳遞編號：

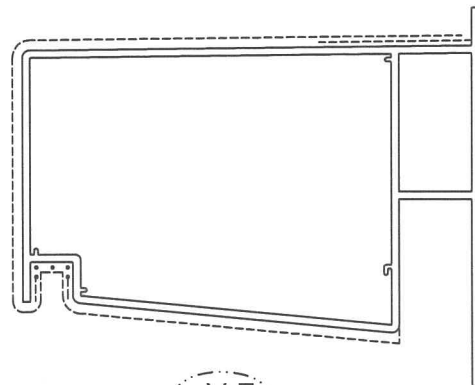
發件人簽署：

項目經理簽署：

CUSTOMER	HONGKONG CO.	CUSTOMER APPROVAL	CUST PART NO.	X85640
			SECTION NO.	LH0090289



美特鋁質有限公司	
承認圖面	<i>[Signature]</i>
日期	2/1-2019



(V.F.)
SCALE 1:3

a=R3 b=R1

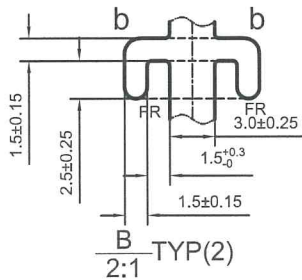
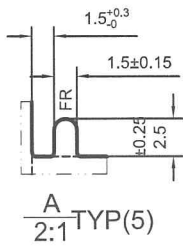
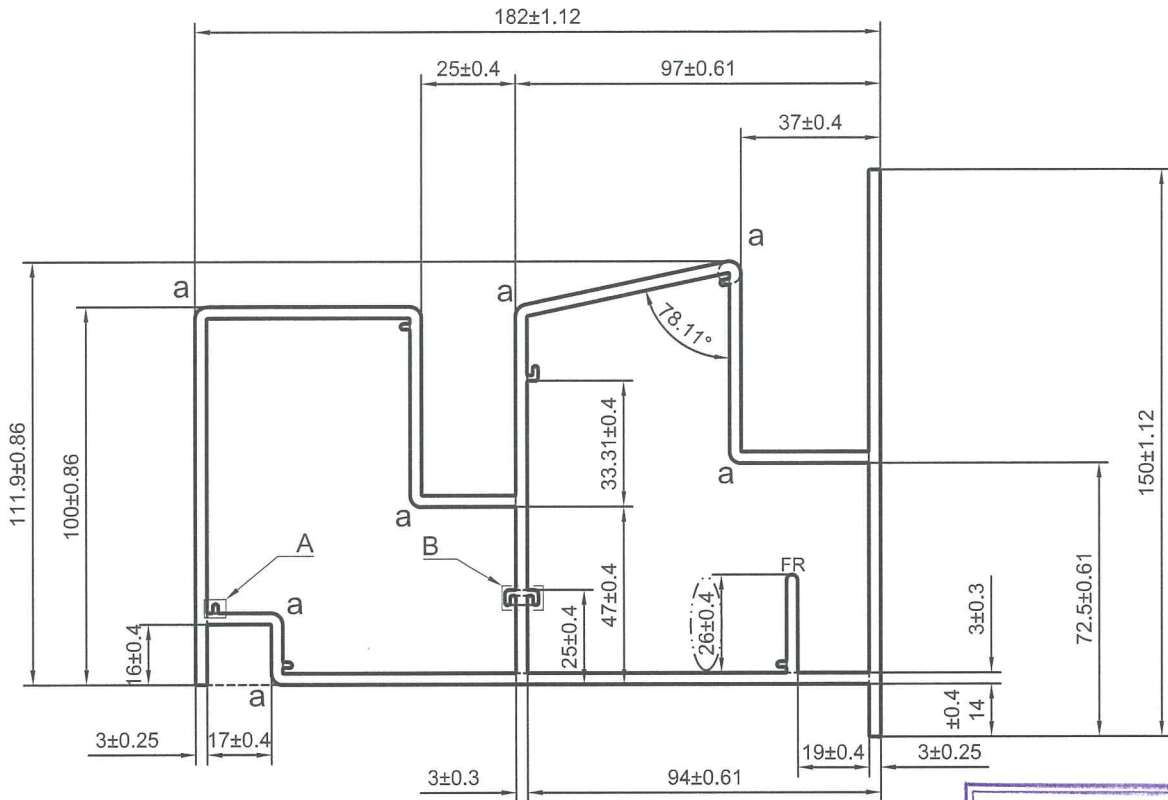
- 次要装饰面, 喷涂膜厚不足, 但不露底
- 装饰面
- 凹槽位置可能会有露底现象, 即膜厚不足

备注: 没有配合型号!

SIGNATURE GRADEING	HIGH SIGNATURE GRADEING	C.C.DIA(MM)	Ø225.3						
AREA (SQ MM)	2193.12	UNSPECIFIED THICKNESS	3±0.25	PERIMETER (MM)	782.82	STANDARD	BS EN755	SCALE	1:2
MASS (KG/M)	5.943	UNSPECIFIED CORNERS	R 0.3	SURFACE AREA	460.12	ALLOY	6063-T6	VERSION	A
-	-	-	DRAWA	陈晓舒	DATE	2019-01-16	APPELLATION	-	PAGE OF
			STANDA-RDIZATION		DATE				
			TO SIGN	陈国提	DATE				
			AUDITING		DATE				
MARKER	MODIFY	FILE NO	SIGNATURE	DATE	APPROV				

 PANASIA ALUMINUM (CHINA) LIMITED

CUSTOMER	HONGKONG CO.	CUSTOMER APPROVAL	CUST PART NO.	X85641
			SECTION NO.	LH0090290



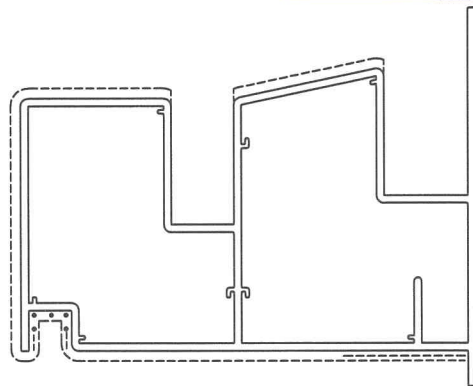
美特鋁質有限公司
承認圖面
日期 2/1-2019

a=R3

b=R1

- 次要装饰面, 喷涂膜厚不足, 但不露底
- 装饰面
- 凹槽位置可能会有露底现象, 即膜厚不足

备注: 没有配合型号!



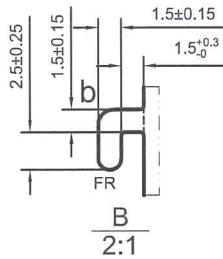
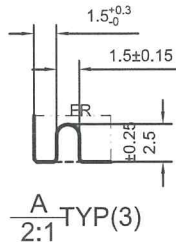
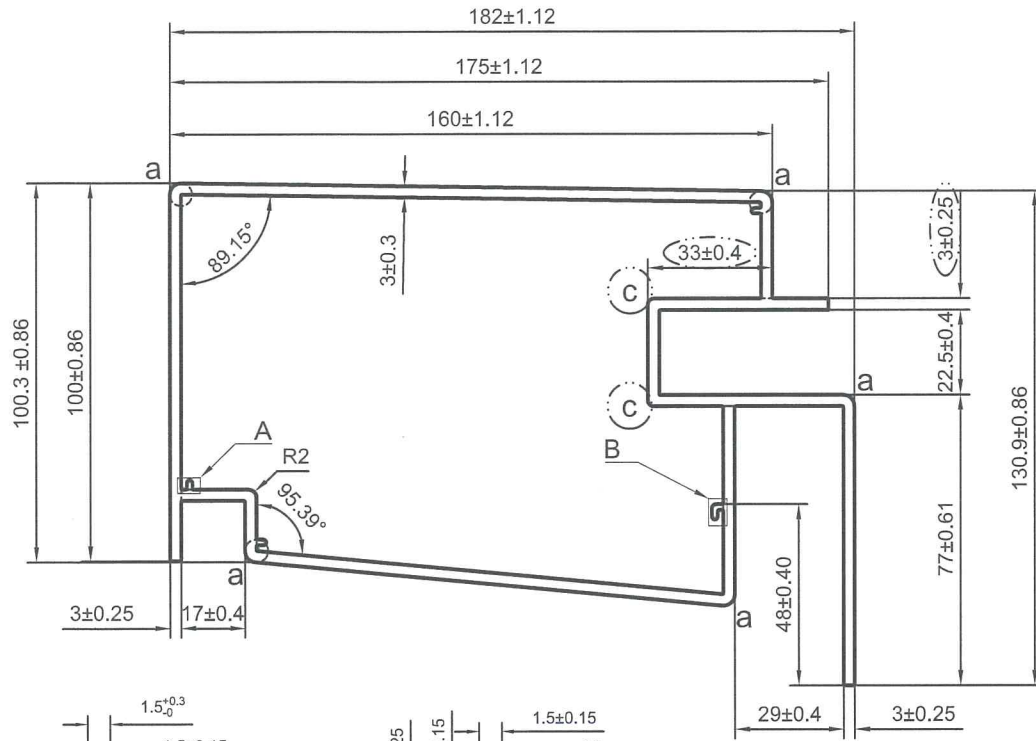
V.F
SCALE 1:3

SIGNATURE GRADEING	HIGH SIGNATURE GRADEING	C.C.DIA(MM)	Ø227.56						
AREA (SQ MM)	2545.02	UNSPECIFIED THICKNESS	3±0.25	PERIMETER (MM)	878.28	STANDARD	BS EN755	SCALE	1:2
MASS (KG/M)	6.897	UNSPECIFIED CORNERS	R 0.3	SURFACE AREA	434.22	ALLOY	6063-T6	VERSION	A
		DRAWA 陈晓舒		DATE	2019-01-21	APELLATION	-	PAGE OF	
		STANDARDIZATION		DATE					
		TO SIGN 陈国提		DATE					
		AUDITING		DATE					
MARKER	MODIFY	FILE NO	SIGNATURE	DATE	APPROV				

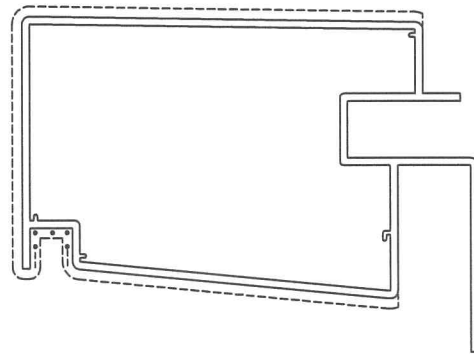


PANASIA ALUMINUM (CHINA) LIMITED

CUSTOMER	HONGKONG CO.	CUSTOMER APPROVAL	CUST PART NO.	X85642
			SECTION NO.	LH0090291



美特鋁質有限公司	
承認圖面	<i>[Signature]</i>
日期	2/1-2019



a=R3 b=R1 (c=R1)

----- 次要裝飾面，噴塗膜厚不足，但不露底
 ----- 裝飾面
 ●●●●● 凹槽位置可能有露底現象，即膜厚不足

备注：没有配合型号！

V.F
SCALE 1:3

SIGNATURE GRADEING	HIGH SIGNATURE GRADEING	C.C.DIA(MM)	Ø227.73						
AREA (SQ MM)	2094.91	UNSPECIFIED THICKNESS	3±0.25	PERIMETER (MM)	836.34	STANDARD	BS EN755	SCALE	1:2
MASS (KG/M)	5.677	UNSPECIFIED CORNERS	R 0.3	SURFACE AREA	443.17	ALLOY	6063-T6	VERSION	A
		DRAWA 陈晓舒		DATE	2019-01-21	APPELLATION -		PAGE OF	
		STANDARDIZATION		DATE					
		TO SIGN 陈国提		DATE					
		AUDITING		DATE					
MARKER	MODIFY	FILE NO	SIGNATURE	DATE	APPROV	DATE			