



工程指示 / 要求簡箋(E.I.)

工程指示編號：EI / 0131 / 19

修改版次：E

工程編號：J837 平台

工程名稱：觀塘 裕民坊平台

工程項目：地盤用鐵件加工圖(小雨棚)

收件人：Maggie

發件人：Leung Hin Wai

日期：29/3 2019

要求提供 / 確認 事項：

- | | | |
|------------------------------------|-------------------------------------|-------------------------------|
| <input type="checkbox"/> 初步鋁料 B.M. | <input type="checkbox"/> 加工拆圖，然後生產 | <input type="checkbox"/> 尺寸表 |
| <input type="checkbox"/> 正式鋁料 B.M. | <input type="checkbox"/> 技術上資料 / 指示 | <input type="checkbox"/> 報價 |
| <input type="checkbox"/> 配件 B.M. | <input type="checkbox"/> 樣辦或貨品說明書 | <input type="checkbox"/> 分判合約 |
| <input type="checkbox"/> 其他：_____ | | |

內容：

請按附頁加工。(回復鐵廠在3月27日和3月28日的圖紙問題)

請在_____前完成上列要求。

附： - 11 10 頁

以上項目為：

原合約工程包

原合約工程加 / 減賬

新工程報價

原因：-

分發東莞各部門：

- | | | | | | | | |
|---------------------------------|------------------------------|--------------------------------|------------------------------|------------------------------|------------------------------|-----------------------------------|------------------------------|
| <input type="checkbox"/> 生產技術總監 | <input type="checkbox"/> 連附件 | <input type="checkbox"/> 技術部 | <input type="checkbox"/> 連附件 | <input type="checkbox"/> 生產部 | <input type="checkbox"/> 連附件 | <input type="checkbox"/> 機械設計部 | <input type="checkbox"/> 連附件 |
| <input type="checkbox"/> 採購部 | <input type="checkbox"/> 連附件 | <input type="checkbox"/> 生產統籌部 | <input type="checkbox"/> 連附件 | | | | |
| <input type="checkbox"/> 質檢部 | <input type="checkbox"/> 連附件 | <input type="checkbox"/> 會計部 | <input type="checkbox"/> 連附件 | <input type="checkbox"/> 報關組 | <input type="checkbox"/> 連附件 | <input type="checkbox"/> 其他 _____ | <input type="checkbox"/> 連附件 |

分發香港各部門：

- | | | | | | | | |
|------------------------------|------------------------------|-------------------------------|------------------------------|------------------------------|------------------------------|--|---|
| <input type="checkbox"/> 行政部 | <input type="checkbox"/> 連附件 | <input type="checkbox"/> 會計部 | <input type="checkbox"/> 連附件 | <input type="checkbox"/> 統籌部 | <input type="checkbox"/> 連附件 | <input checked="" type="checkbox"/> 工程部地盤科文(柄) | <input checked="" type="checkbox"/> 連附件 |
| <input type="checkbox"/> 採購部 | <input type="checkbox"/> 連附件 | <input type="checkbox"/> QS 部 | <input type="checkbox"/> 連附件 | <input type="checkbox"/> 維修部 | <input type="checkbox"/> 連附件 | <input type="checkbox"/> 其他 _____ | <input type="checkbox"/> 連附件 |

傳遞編號：

發件人簽署：

項目經理簽署：



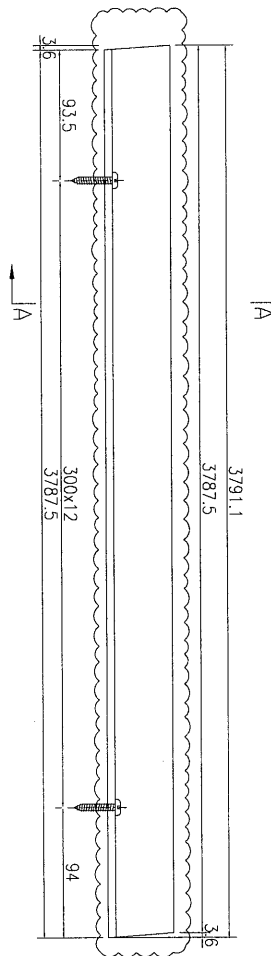
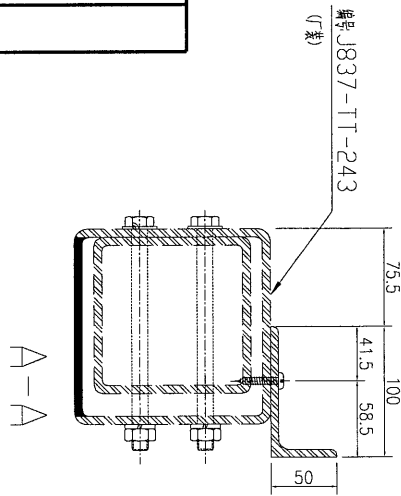
美特鋁質 有限公司
MIDI Aluminium Fabricator Ltd.

工程號

J-837

地盤

觀塘



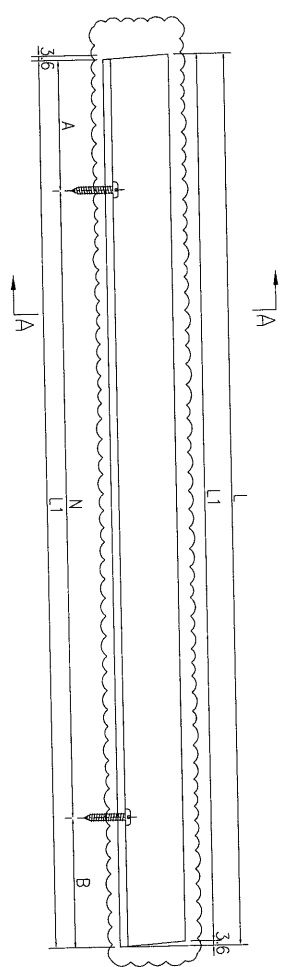
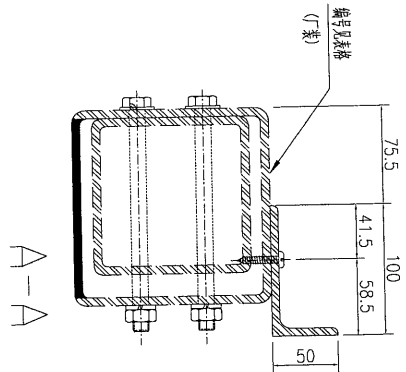
数量	备注
1	

名稱	鐵角加工圖	制圖	吳禕瑜	2018.12.12	修改		
材料	100X50X6mm铁角	復核			日期		
顏色	热浸镀锌	批准			圖號	J837-TJ-02	

美特鋁質 有限公司
MIDI Aluminium Fabricator Ltd.

工程號 J-837 地盤 觀塘

序号	物料編號	數量	長度L	長度L1	A	N	B	鋁通編號
1	J837-TJ-03	1	4167.4	4163.8	131.8	300	132	J837-TT-244
2	J837-TJ-04	1	3991.9	3988.3	44	300	44.3	J837-TT-245
3	J837-TJ-05	1	3766.3	3762.7	81.7	300	81	J837-TT-246
4	J837-TJ-05A	1	3986.4	3982.8	191.4	300	191.4	J837-TT-247

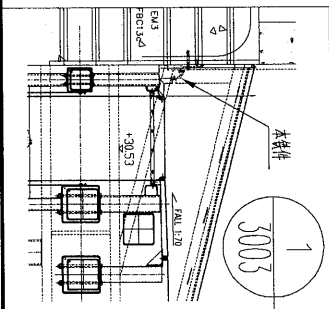
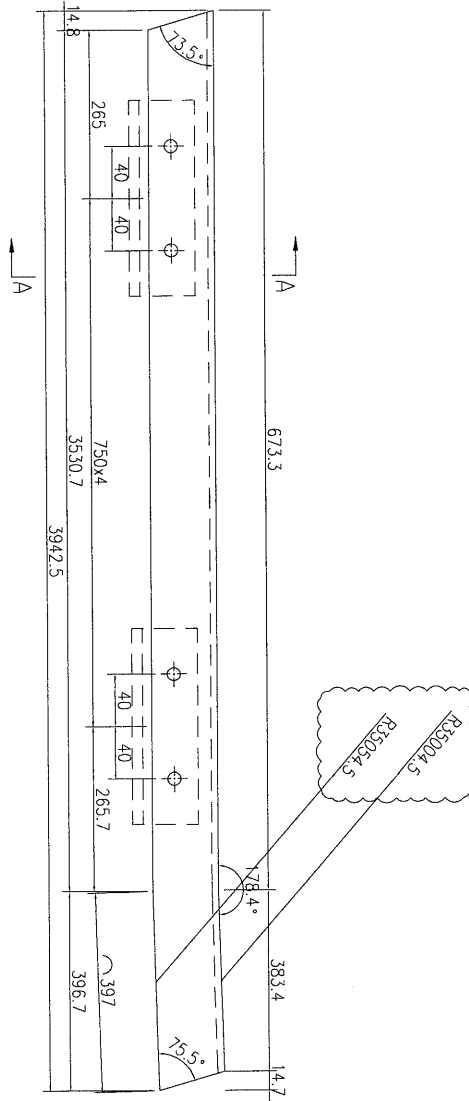
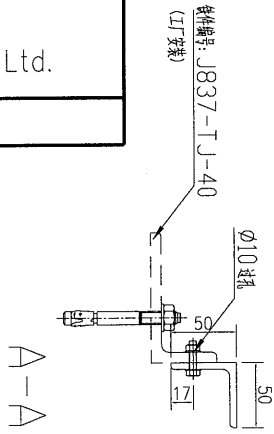


名稱	鐵角加工圖	制圖	吳祿瑜	2018.12.12	修改	
材料	100X50X6mm鐵角	復核			日期	
顏色	熱浸鍍鋅	批准			圖號	J837-TJ-03



美特鋁質 有限公司
MIDI Aluminium Fabricator Ltd.

工程號	J-837	地盤	觀塘
-----	-------	----	----



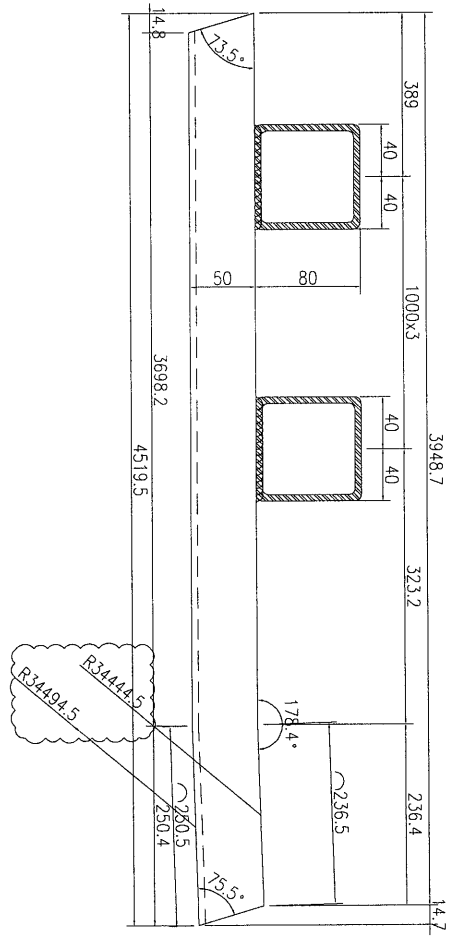
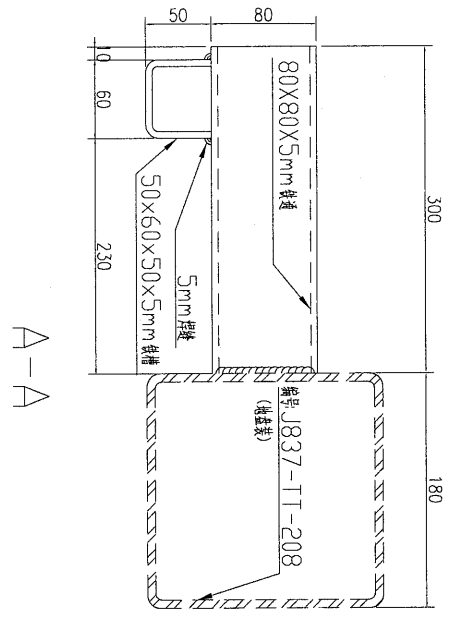
数量	备注
1	

名稱	鐵角加工圖	制圖	吳祜瑜	2019.2.12	修改		
材料	50x50x5mm厚鐵角	復核			日期		
顏色	熱浸鍍鋅	批准			圖號	J837-TJ-44	

美特鋁質 有限公司
MIDI Aluminium Fabricator Ltd.

工程號	J-837	地盤	觀塘
-----	-------	----	----

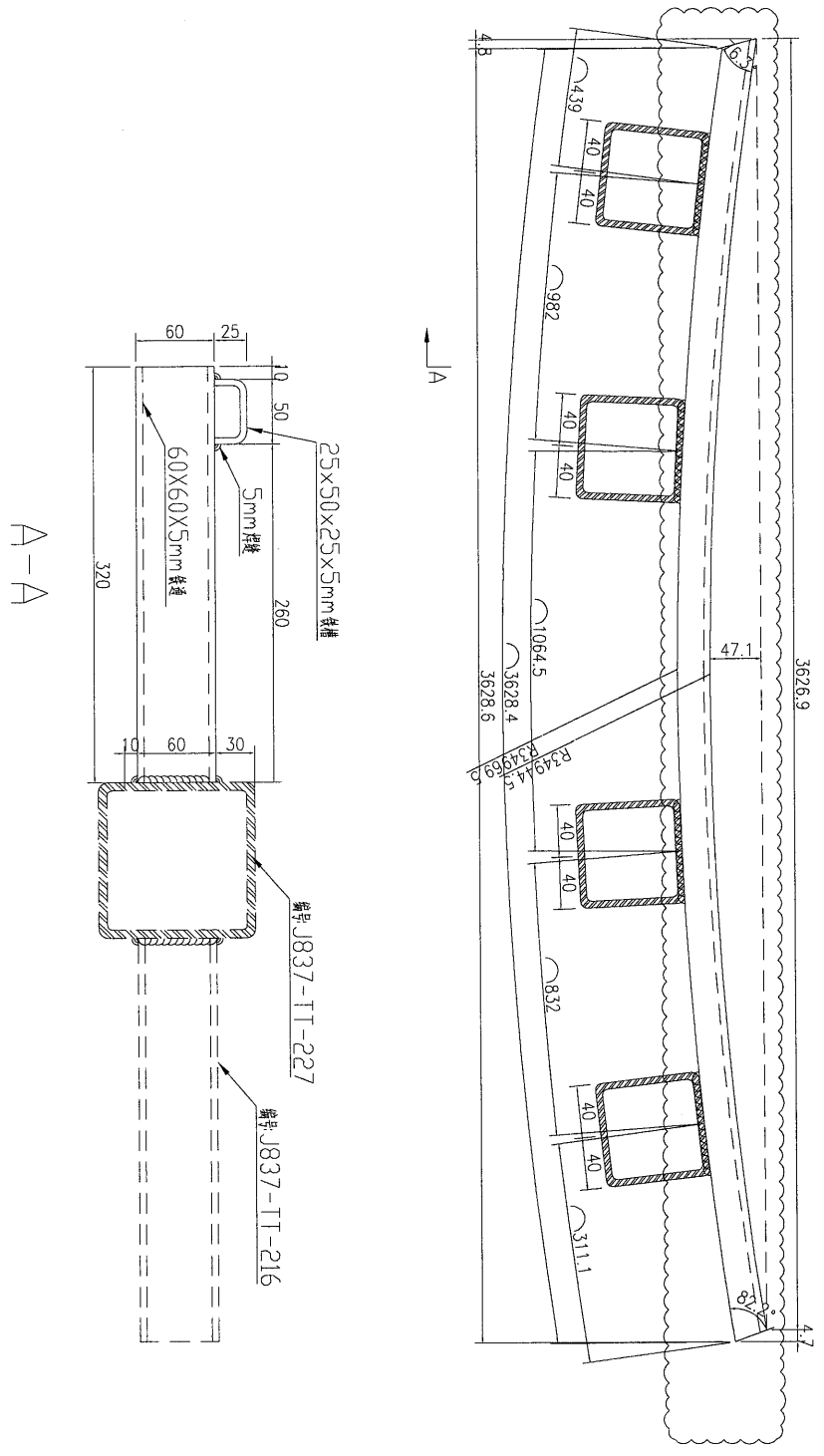
注: 80X80X5mm 鐵通的長度, 地盤根據實際情況進行切除



數量	備註
1	

名稱	鐵通加工圖	制圖	吳祿瑜	2018.12.12	修改	
材料	詳見加工圖	復核			日期	
顏色	熱浸鍍鋅	批准			圖號	J837-TT-213

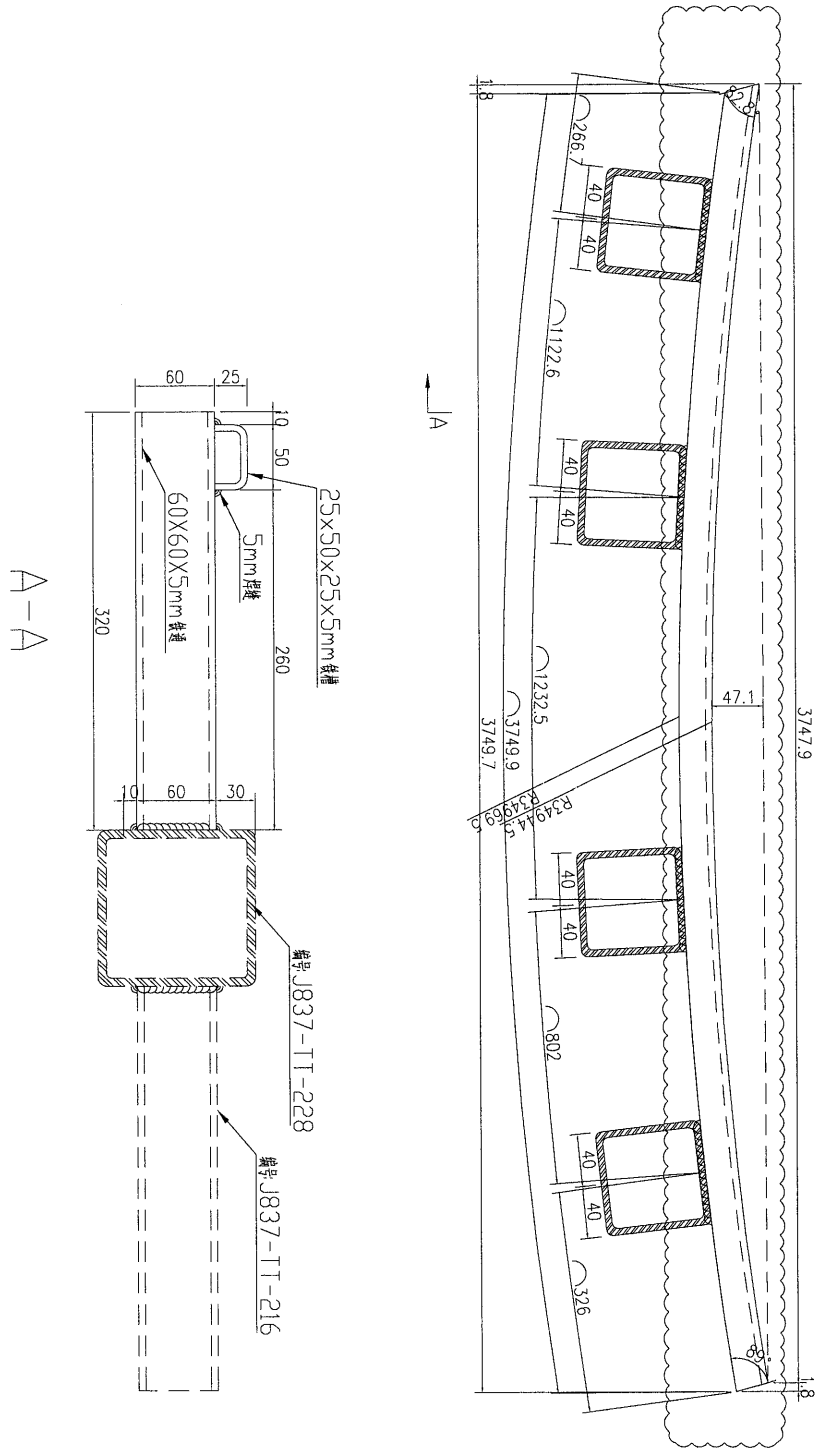
注: 60X60X5mm 鐵通的长度, 地盤根据实际情况进行扣除



数量	备注
1	

名稱	鐵通加工圖	制圖	吳祿瑜	2018.12.12	修改	
材料	详见加工圖	復核			日期	
顏色	热浸镀锌	批准			圖號	J837-TT-232

注: 60X60X5mm 鐵通的长度, 地盤根据实际情况进行切除



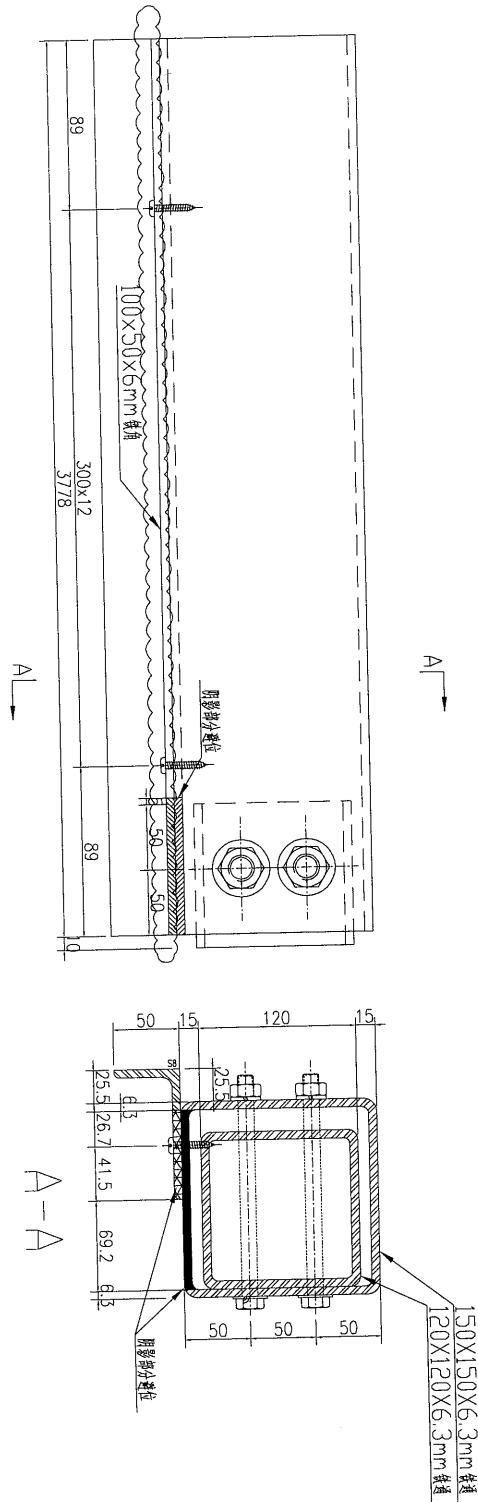
数量	1
备注	

名稱	鐵通加工圖	制圖	吳祿瑜	2018.12.12	修改	
材料	详见加工圖	復核			日期	
顏色	热浸镀锌	批准			圖號	J837-TT-233

EG-DWG3

美特鋁質 有限公司
MIDI Aluminium Fabricator Ltd.

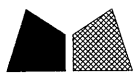
工程號 J-837 地盤 觀塘



数量	备注
1	

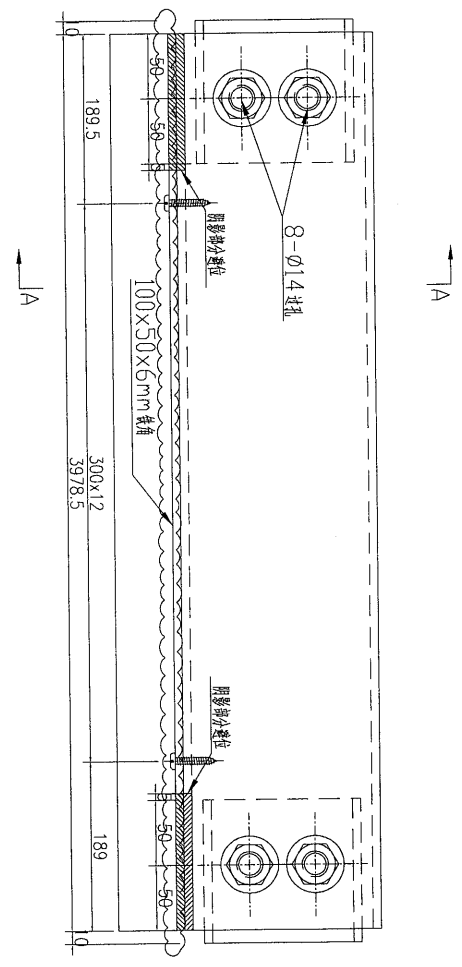
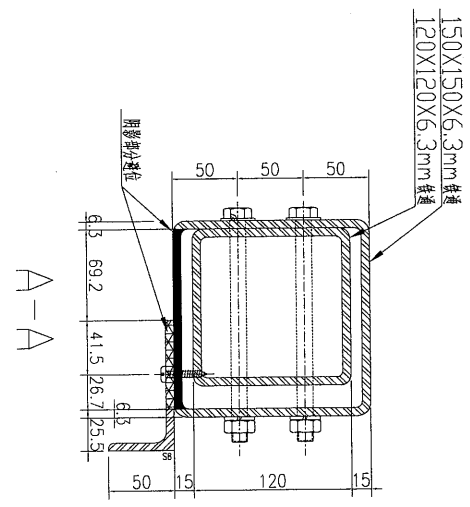
名稱	鐵通加工圖	制圖	吳祿瑜	2018.12.12	修改	
材料	详见加工圖	復核			日期	
顏色	热浸镀锌	批准			圖號	J837-TT-239

EG-DWG3



美特鋁質 有限公司
MIDI Aluminium Fabricator Ltd.

工程號	J-837	地盤	觀塘
-----	-------	----	----



数量	备注
1	

名稱	鐵通加工圖	制圖	吳禕瑜	2018.12.12	修改	
材料	详见加工圖	復核			日期	
顏色	热浸镀锌	批准			圖號	J837-TT-240



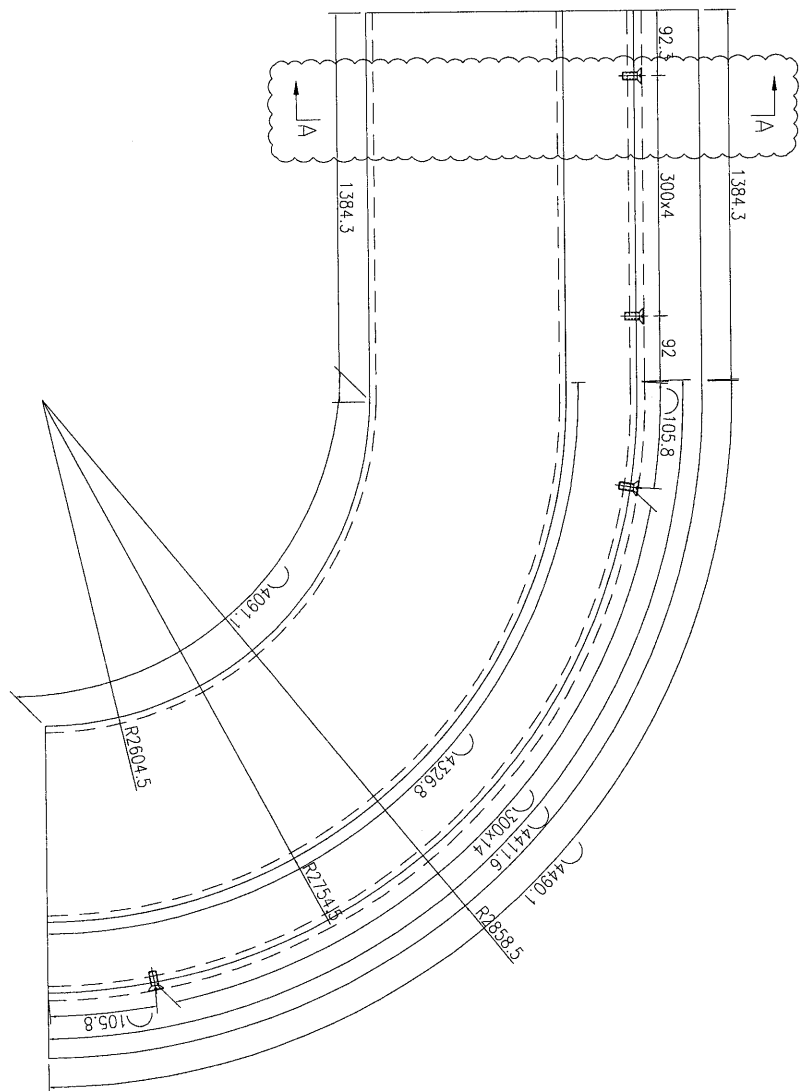
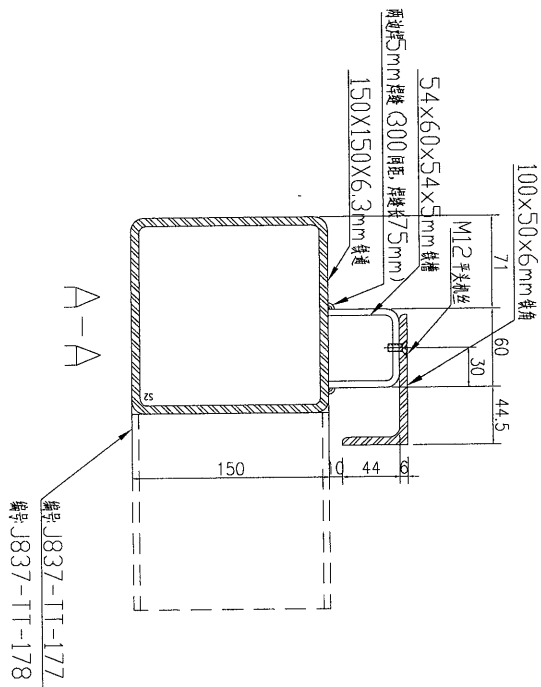
美特鋁質 有限公司
MIDI Aluminium Fabricator Ltd.

工程號

J-837

地盤

觀塘



数量	备注
1	

名稱	鐵通加工圖	制圖	吳禕瑜	2018.12.12	修改
材料	详见加工圖	復核			日期
顏色	热浸镀锌	批准			圖號 J837-TT-262