



工程指示 / 要求簡箋(E.I.)

工程指示編號：EI / 0131 / 19

修改版次：D

工程編號：J837 平台

工程名稱：觀塘 裕民坊平台

工程項目：地盤用鐵件加工圖(小雨棚)

收件人：Maggie

發件人：Leung Hin Wai

日期：19/3 2019

要求提供 / 確認 事項：

- | | | |
|------------------------------------|-------------------------------------|-------------------------------|
| <input type="checkbox"/> 初步鋁料 B.M. | <input type="checkbox"/> 加工拆圖，然後生產 | <input type="checkbox"/> 尺寸表 |
| <input type="checkbox"/> 正式鋁料 B.M. | <input type="checkbox"/> 技術上資料 / 指示 | <input type="checkbox"/> 報價 |
| <input type="checkbox"/> 配件 B.M. | <input type="checkbox"/> 樣辦或貨品說明書 | <input type="checkbox"/> 分判合約 |
| <input type="checkbox"/> 其他：_____ | | |

內容：

請按附頁加工。(由无孔改成長孔, 修改4頁圖紙)

請在_____前完成上列要求。

附：-

計 4 頁

以上項目為：

原合約工程包

原合約工程加 / 減賬

新工程報價

原因：-

分發東莞各部門：

- | | | | | | | | |
|---------------------------------|------------------------------|--------------------------------|------------------------------|------------------------------|------------------------------|-----------------------------------|------------------------------|
| <input type="checkbox"/> 生產技術總監 | <input type="checkbox"/> 連附件 | <input type="checkbox"/> 技術部 | <input type="checkbox"/> 連附件 | <input type="checkbox"/> 生產部 | <input type="checkbox"/> 連附件 | <input type="checkbox"/> 機械設計部 | <input type="checkbox"/> 連附件 |
| <input type="checkbox"/> 採購部 | <input type="checkbox"/> 連附件 | <input type="checkbox"/> 生產統籌部 | <input type="checkbox"/> 連附件 | | | | |
| <input type="checkbox"/> 質檢部 | <input type="checkbox"/> 連附件 | <input type="checkbox"/> 會計部 | <input type="checkbox"/> 連附件 | <input type="checkbox"/> 報關組 | <input type="checkbox"/> 連附件 | <input type="checkbox"/> 其他 _____ | <input type="checkbox"/> 連附件 |

分發香港各部門：

- | | | | | | | | |
|------------------------------|------------------------------|-------------------------------|------------------------------|------------------------------|------------------------------|--|---|
| <input type="checkbox"/> 行政部 | <input type="checkbox"/> 連附件 | <input type="checkbox"/> 會計部 | <input type="checkbox"/> 連附件 | <input type="checkbox"/> 統籌部 | <input type="checkbox"/> 連附件 | <input checked="" type="checkbox"/> 工程部地盤科文(柄) | <input checked="" type="checkbox"/> 連附件 |
| <input type="checkbox"/> 採購部 | <input type="checkbox"/> 連附件 | <input type="checkbox"/> QS 部 | <input type="checkbox"/> 連附件 | <input type="checkbox"/> 維修部 | <input type="checkbox"/> 連附件 | <input type="checkbox"/> 其他 _____ | <input type="checkbox"/> 連附件 |

傳遞編號：

發件人簽署：

項目經理簽署：

(Handwritten signatures)

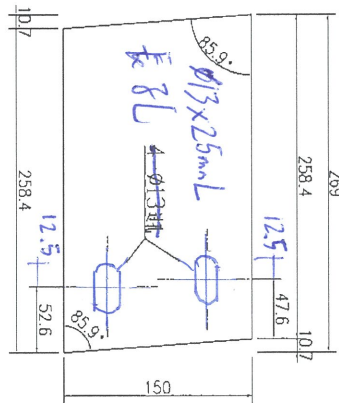
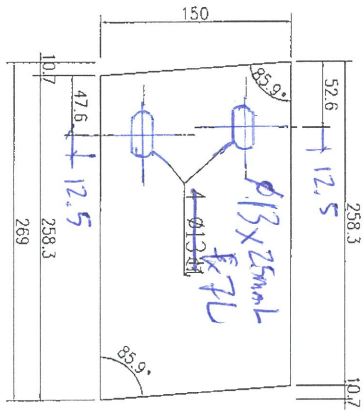
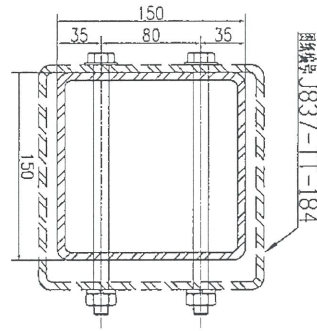
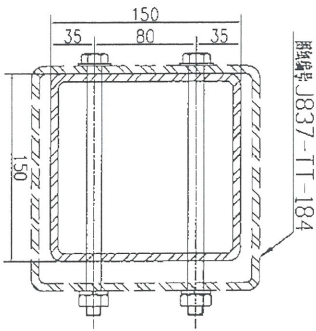
E1/0131

24

EG-DWG3

美特鋁質有限公司
MIDI Aluminium Fabricator Ltd.

工程號 J-837 地盤 觀塘



| | |
|------|-------------|
| 物料编号 | J837-TT-183 |
| 数量 | 9 |
| 备注 | |

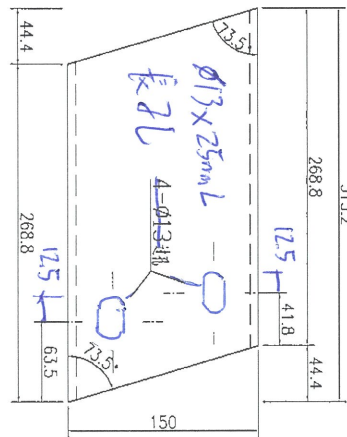
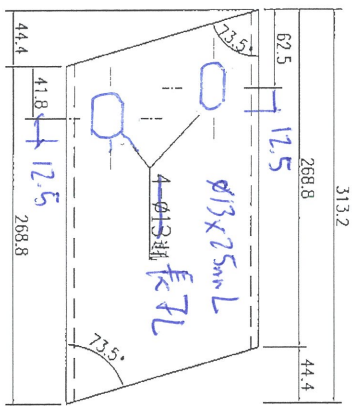
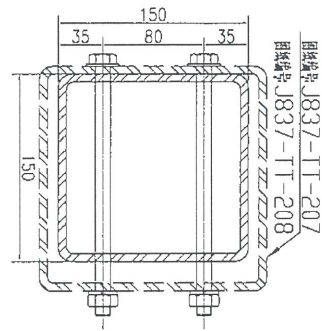
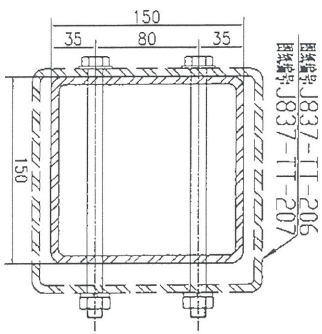
| | |
|------|-------------|
| 物料编号 | J837-TT-182 |
| 数量 | 9 |
| 备注 | |

| | | | | | | |
|----|------------------|----|-----|------------|----|-------------|
| 名稱 | 套芯加工圖 | 制圖 | 吳沛瑜 | 2018.12.12 | 修改 | A |
| 材料 | 150X150X6.3mm 鐵通 | 復核 | | | 日期 | 19/3 |
| 顏色 | 熱浸鍍鋅 | 批准 | | | 圖號 | J837-TT-182 |

EG-DWG3

美特鋁質有限公司
MIDI Aluminium Fabricator Ltd.

工程號 J-837 地盤 觀塘



| | |
|------|-------------|
| 物料编号 | J837-TT-199 |
| 数量 | 2 |
| 备注 | |

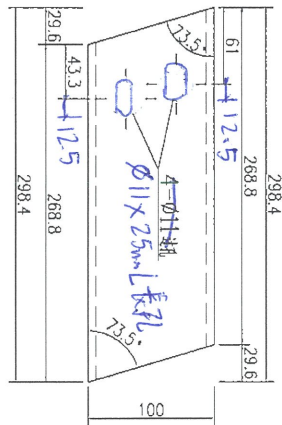
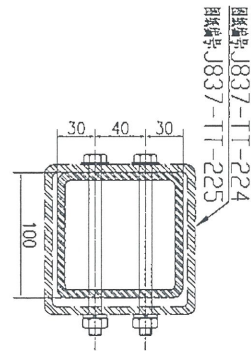
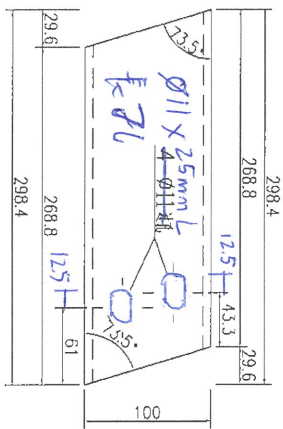
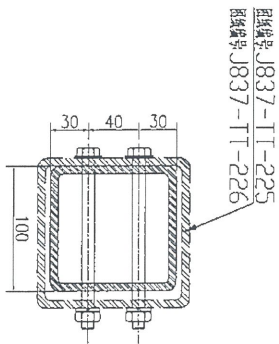
| | |
|------|-------------|
| 物料编号 | J837-TT-200 |
| 数量 | 2 |
| 备注 | |

| | | | | | | |
|----|-----------------|----|-----|------------|----|-------------|
| 名稱 | 套芯加工圖 | 制圖 | 吳祿瑜 | 2018.12.12 | 修改 | A |
| 材料 | 150X150X6.3mm鐵通 | 復核 | | | 日期 | 19/3 |
| 顏色 | 熱浸鍍鋅 | 批准 | | | 圖號 | J837-TT-199 |

EG-DWG3

美特鋁質有限公司
MIDI Aluminium Fabricator Ltd.

工程號 J-837 地盤 觀塘



| 物料編號 | 數量 | 備註 |
|-------------|----|----|
| J837-TT-219 | 2 | |

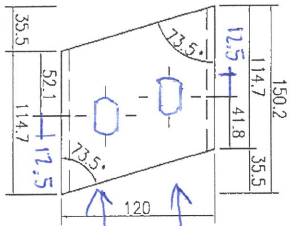
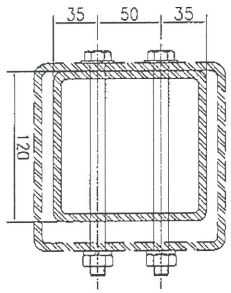
| 物料編號 | 數量 | 備註 |
|-------------|----|----|
| J837-TT-218 | 2 | |

| | | | | | | |
|----|-------------|----|-----|------------|----|-------------|
| 名稱 | 套芯加工圖 | 制圖 | 吳禕瑜 | 2018.12.12 | 修改 | A |
| 材料 | 80X80X5mm鐵通 | 復核 | | | 日期 | 19/3 |
| 顏色 | 熱浸鍍鋅 | 批准 | | | 圖號 | J837-TT-218 |

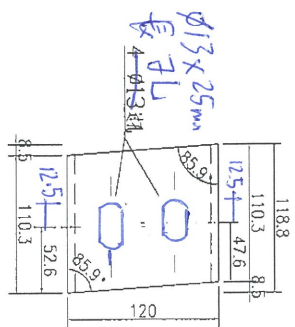
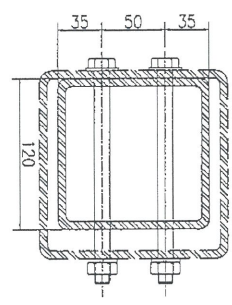
EG-DWG3

美特鋁質 有限公司
MIDI Aluminium Fabricator Ltd.

| | | | |
|-----|-------|----|----|
| 工程號 | J-837 | 地盤 | 觀塘 |
|-----|-------|----|----|

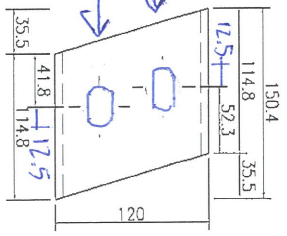
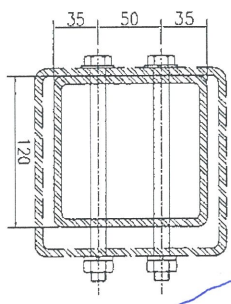


| | | | | |
|------|-------------|----|---|----|
| 物料编号 | J837-TT-265 | 数量 | 2 | 备注 |
|------|-------------|----|---|----|

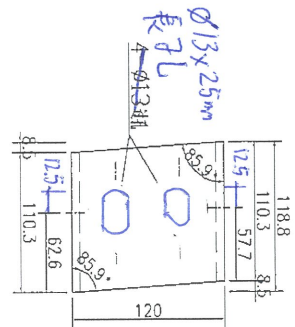
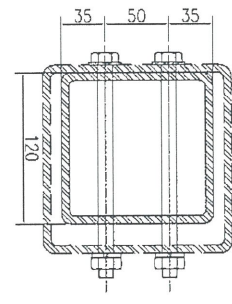


| | | | | |
|------|-------------|----|----|----|
| 物料编号 | J837-TT-241 | 数量 | 16 | 备注 |
|------|-------------|----|----|----|

*ø13x25mm
長孔*



| | | | | |
|------|-------------|----|---|----|
| 物料编号 | J837-TT-266 | 数量 | 2 | 备注 |
|------|-------------|----|---|----|



| | | | | |
|------|-------------|----|----|----|
| 物料编号 | J837-TT-242 | 数量 | 16 | 备注 |
|------|-------------|----|----|----|

| | | | | | | |
|----|-----------------|----|-----|------------|----|-------------|
| 名稱 | 套芯加工圖 | 制圖 | 吳沛瑜 | 2018.12.12 | 修改 | A |
| 材料 | 120X120X6.3mm鐵通 | 復核 | | | 日期 | 19/13 |
| 顏色 | 熱浸鍍鋅 | 批准 | | | 圖號 | J837-TT-241 |