



工程指示 / 要求簡箋(E.I.)

工程指示編號：EI / 0131 / 19 修改版次：C
 工程編號：J837 平台 工程名稱：觀塘 裕民坊平台
 工程項目：地盤用鐵件加工圖(小雨棚)
 收件人：Maggie 發件人：Leung Hin Wai 日期：1/3 2019

要求提供 / 確認 事項：

- | | | |
|------------------------------------|-------------------------------------|-------------------------------|
| <input type="checkbox"/> 初步鋁料 B.M. | <input type="checkbox"/> 加工拆圖，然後生產 | <input type="checkbox"/> 尺寸表 |
| <input type="checkbox"/> 正式鋁料 B.M. | <input type="checkbox"/> 技術上資料 / 指示 | <input type="checkbox"/> 報價 |
| <input type="checkbox"/> 配件 B.M. | <input type="checkbox"/> 樣辦或貨品說明書 | <input type="checkbox"/> 分判合約 |
| <input type="checkbox"/> 其他：_____ | | |

內容：

請按附頁加工。 須驗焊 100%目測、20%磁粉

附頁圖紙不用暫停，可繼續加工。

請在 _____ 前完成上列要求。

附： - 1+12頁

以上項目為：

- 原合約工程包 原合約工程加 / 減賬 新工程報價

原因：-

分發東莞各部門：

- () 生產技術總監 連附件 () 技術部 連附件 () 生產部 連附件 () 機械設計部 連附件
 () 採購部 連附件 () 生產統籌部 連附件
 () 質檢部 連附件 () 會計部 連附件 () 報關組 連附件 () 其他 _____ 連附件

分發香港各部門：

- () 行政部 連附件 () 會計部 連附件 () 統籌部 連附件 (/) 工程部地盤科文(柄) 連附件
 () 採購部 連附件 () QS 部 連附件 () 維修部 連附件 () 其他 _____ 連附件

傳遞編號：

發件人簽署：

項目經理簽署：

(Handwritten signatures)

圖則登記表
DRAWING REGISTER

工程名稱 Project Title: 觀塘雨棚 (TYPE3) 項目		接收日期 Receiving Date (適用於客戶圖則)									
工程編號 Project No: J-837		年									
		月									
		日									
分發予 Distributed To					發出日期 Issued Date						
		年	18	19	19						
		月	12	2	3						
		日	24	13	1						
圖則編號 Drg. No.	圖則名稱 Drawing Title	修訂編號 Revision No.									
J837-TT-258	鐵通加工圖	-	-	A							
J837-TT-259	鐵通加工圖	-	-	A							
J837-TT-260	鐵通加工圖	-	-	A							
J837-TT-261	鐵通加工圖	-	-	A							
J837-TT-262	鐵通加工圖	-	-								
J837-TT-263	鐵通加工圖	-	-	A							
J837-TT-264	鐵通加工圖	-	-								
J837-TT-267	鐵通加工圖	-	-								
J837-TT-268	鐵通加工圖	-	A								
J837-TT-269	鐵通加工圖	-	-								
J837-TT-270	鐵巴加工圖	-	-								

EG-DWG3



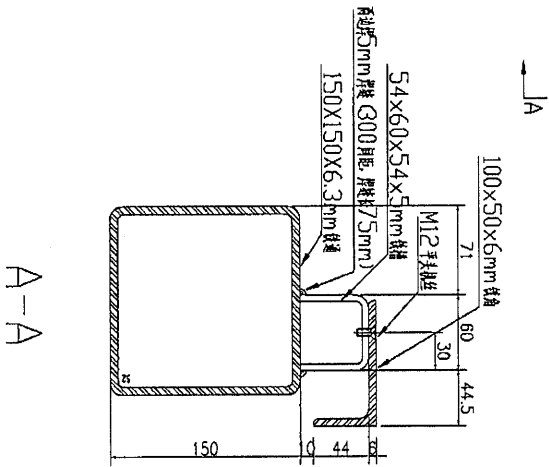
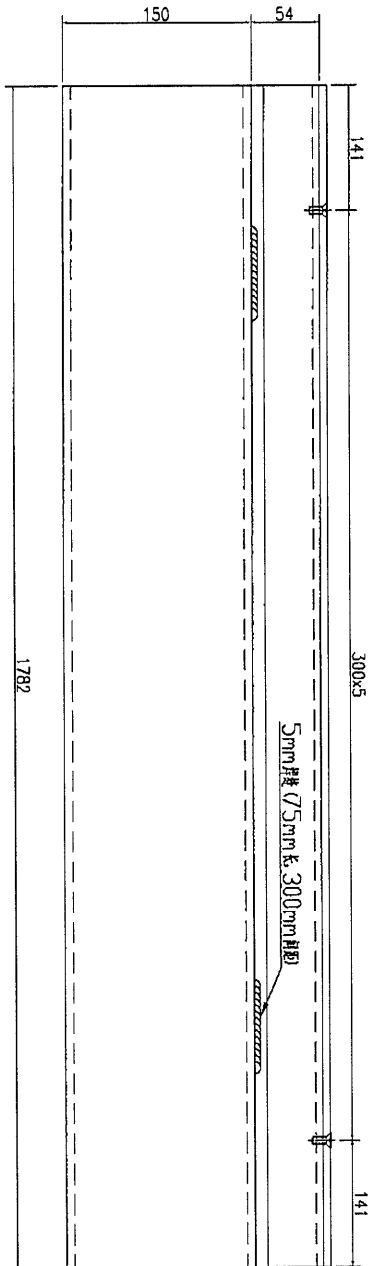
美特鋁質 有限公司
MIDI Aluminium Fabricator Ltd.

工程號 J-837 地盤 觀塘

注：~~全棟外牆高度不確定，暫不加工，待新圖確定。~~

不用暫停，可繼續加工

1/13



A-A

数量	备注
1	

名稱	鐵通加工圖	制圖	吳祎瑜	2018.12.12	修改	A		
材料	详见加工圖	復核			日期	1/13		
顏色	热浸镀锌	批准			圖號	J837-TT-254		

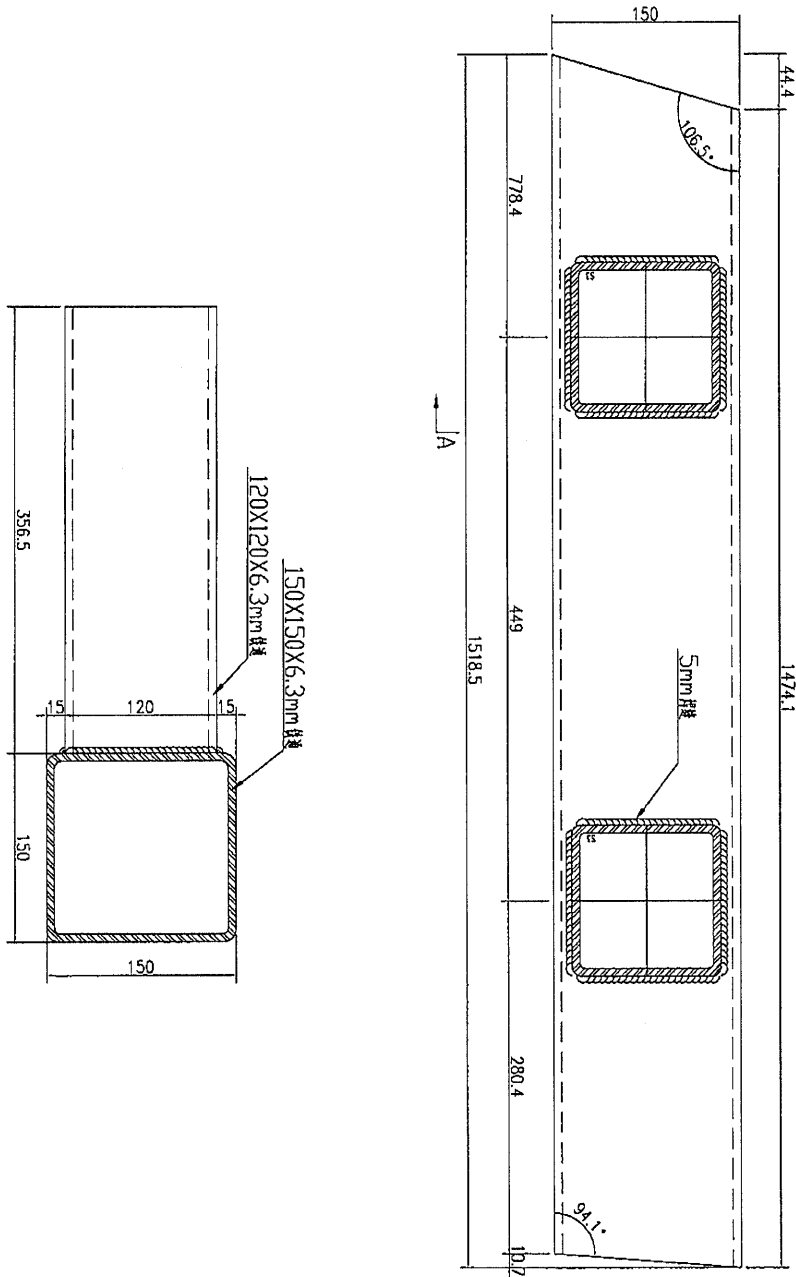
EG-DWG3

美特鋁質有限公司
MIDI Aluminium Fabricator Ltd.

工程號 J-837 地盤 觀塘

注：~~本件快通高度不確定，暫不加工，待圖確定，不用暫停，可繼續加工~~

1/3



数量	备注
1	

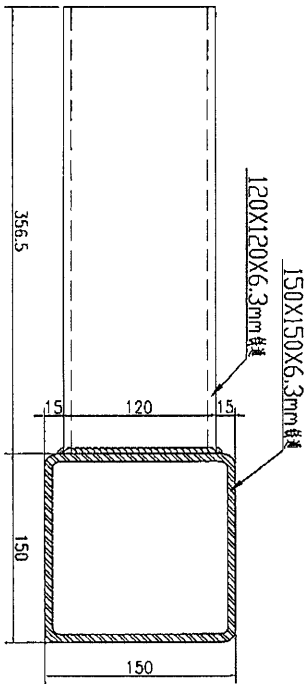
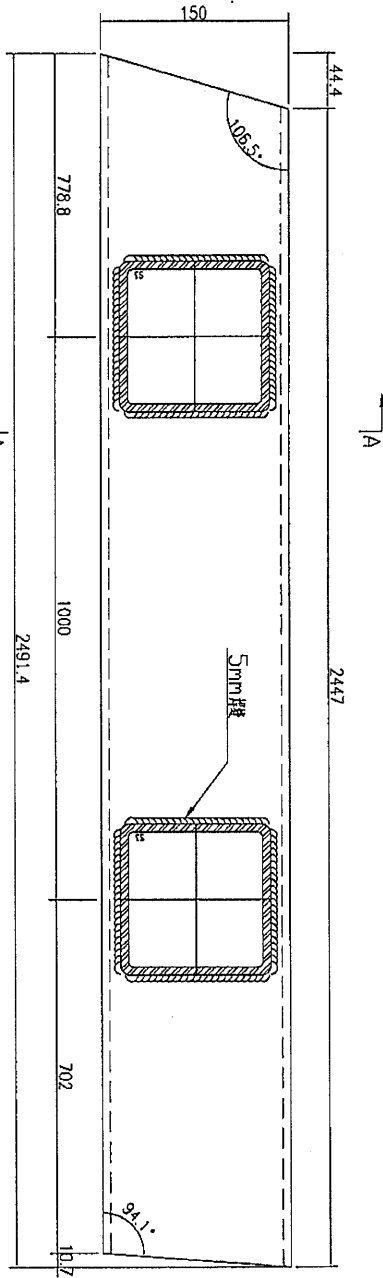
名稱	鐵通加工圖	制圖	吳沛瑜	2018.12.12	修改	A	
材料	詳見加工圖	復核			日期	1/3	
顏色	熱浸鍍鋅	批准			圖號	J837-TT-257	

美特鋁質 有限公司
MIDI Aluminium Fabricator Ltd.

工程號 J-837 地盤 觀塘

注：~~全柱柱通高度不確定，暫不加工，待詳細確定。~~ 不用暫停，可繼續加工

1/3



数量	备注
1	

名稱	鐵通加工圖	制圖	吳祎瑜	2018.12.12	修改	A	
材料	詳見加工圖	復核			日期	1/3	
顏色	熱浸鍍鋅	批准			圖號	J837-TT-258	

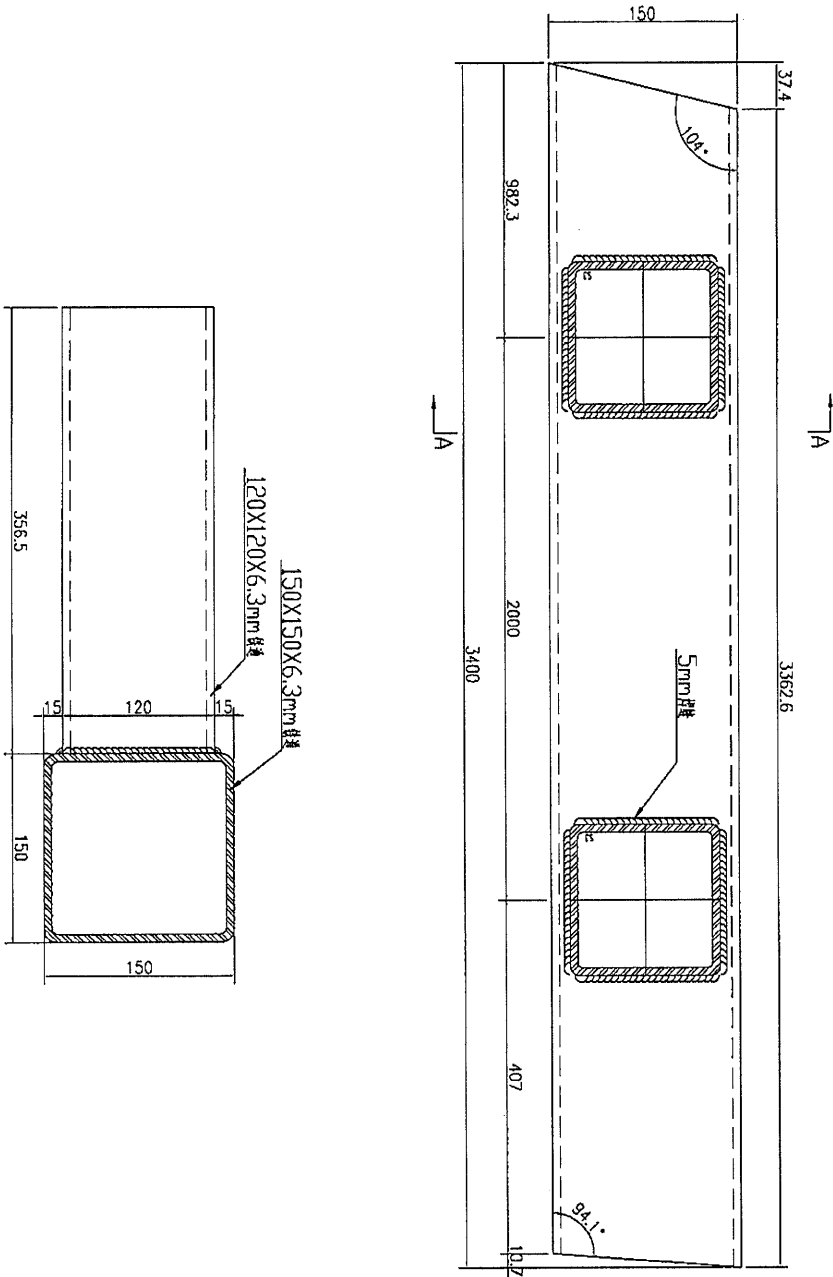
EG-DWG3



美特鋁質 有限公司
MIDI Aluminium Fabricator Ltd.

工程號 J-837 地盤 觀塘

注：~~在轉機高度不確定，暫不加工，待新圖確定。~~ 不用暫停，可繼續加工 仲 1/3



数量	备注
1	

名稱	鐵通加工圖	制圖	吳祿瑜	2018.12.12	修改	A		
材料	詳見加工圖	復核			日期	1/3		
顏色	熱浸鍍鋅	批准			圖號	J837-TT-259		

EG-DWG3



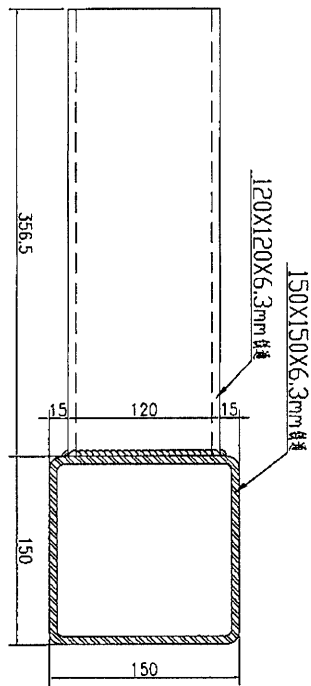
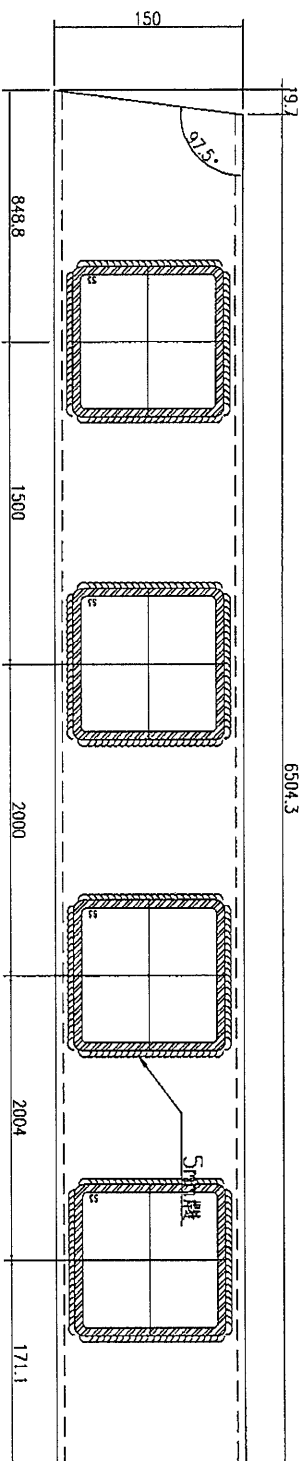
美特鋁質 有限公司
MIDI Aluminium Fabricator Ltd.

工程號 J-837 地盤 觀塘

注：~~在特殊情況下~~ 暫不加工，待新圖精定。不用暫停，可繼續加工。

4/13

数量	备注
1	



名稱	鐵通加工圖	制圖	吳沛瑜	2018.12.12	修改	A
材料	詳見加工圖	復核			日期	1/3
顏色	熱浸鍍鋅	批准			圖號	J837-TT-260

EG-DWG3



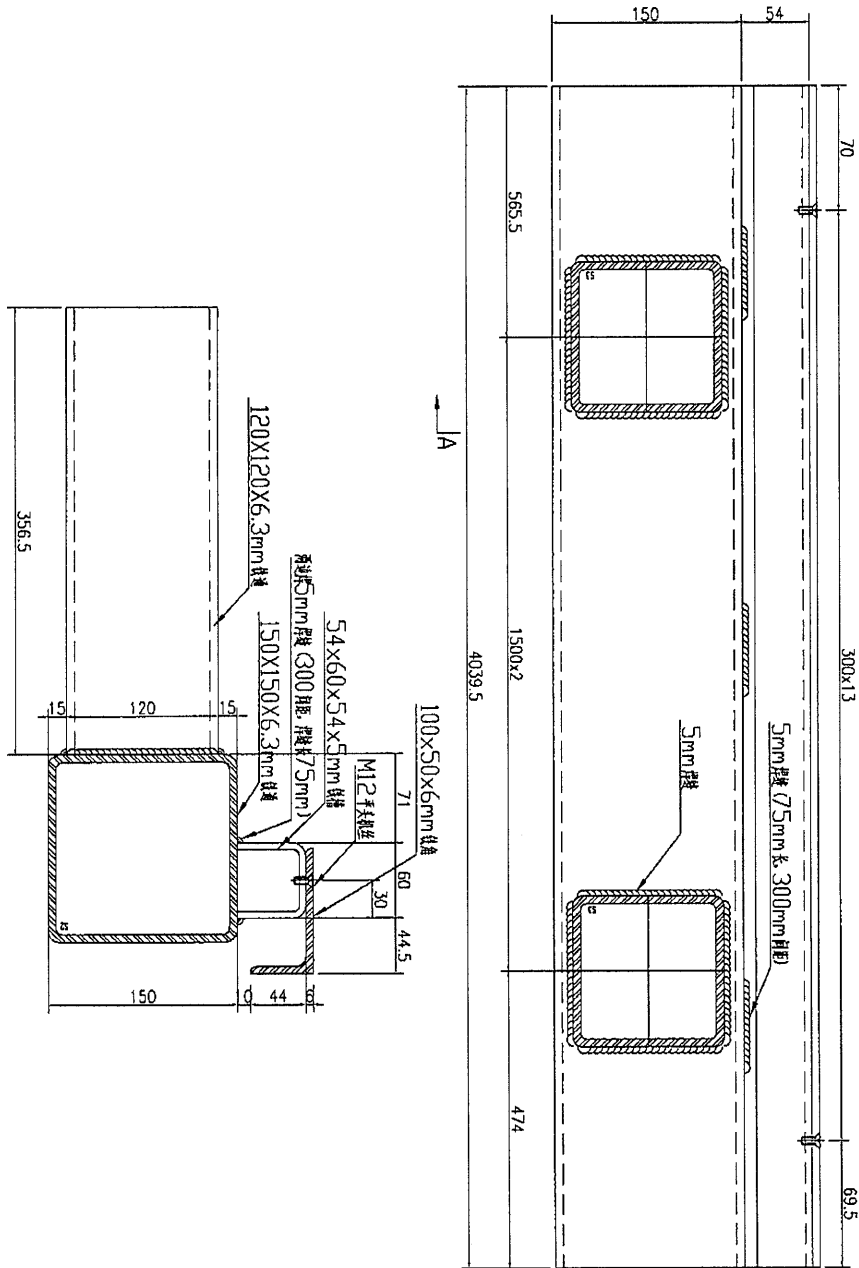
美特鋁質有限公司
MIDI Aluminium Fabricator Ltd.

工程號	J-837	地盤	觀塘
-----	-------	----	----

注: 本物料高度不確定, 暫不加工, 待新圖確定。

不用留停, 可繼續加工

1/3



数量	备注
1	

名稱	鐵通加工圖	制圖	吳沛瑜	2018.12.12	修改	A
材料	詳見加工圖	復核			日期	1/3
顏色	熱浸鍍鋅	批准			圖號	J837-TT-261

EG-DWG3



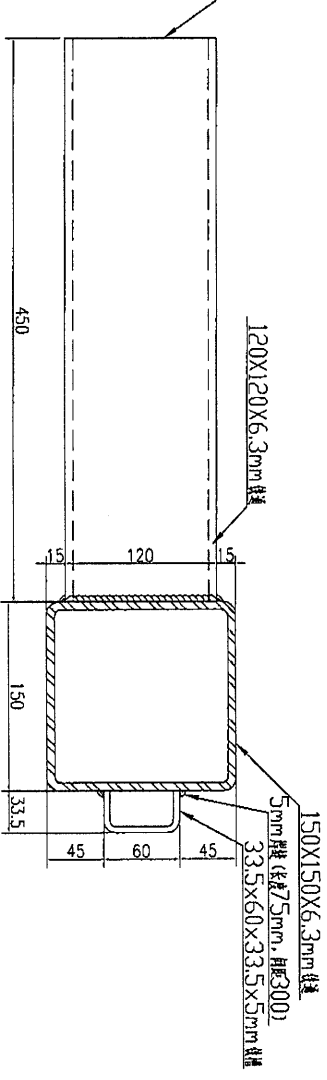
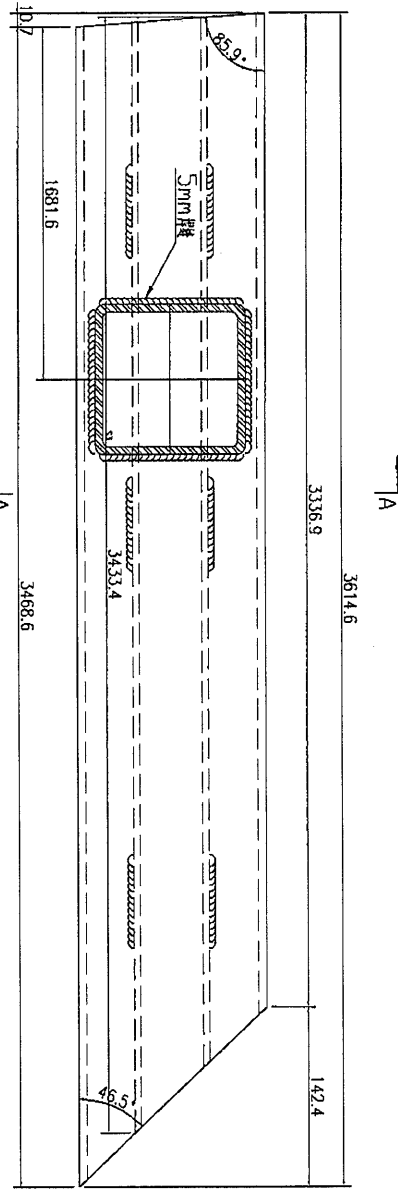
美特鋁質有限公司
MIDI Aluminium Fabricator Ltd.

工程號 J-837 地盤 觀塘

注：~~本件與圖面高度不確定，暫不加工，待新圖確定。~~ 不用暫停，可繼續加工

1/3

數量	備註
1	



此端在地盤焊工字鋼上
根據地盤實際進行切割

名稱	鐵通加工圖	制圖	吳祥瑜	2018.12.12	修改	A
材料	詳見加工圖	復核			日期	1/3
顏色	熱浸鍍鋅	批准			圖號	J837-TT-263