



工程指示 / 要求簡箋(E.I.)

工程指示編號：EI / 0131 / 19 修改版次：-
 工程編號 : J837 平台 工程名稱 : 觀塘 裕民坊平台
 工程項目 : 地盤用鐵件加工圖(小雨棚)
 收件人 : Maggie 發件人 : Leung Hin Wai 日期 : 21/01/2019

要求提供 / 確認 事項：

- | | | |
|------------------------------------|-------------------------------------|-------------------------------|
| <input type="checkbox"/> 初步鋁料 B.M. | <input type="checkbox"/> 加工拆圖，然後生產 | <input type="checkbox"/> 尺寸表 |
| <input type="checkbox"/> 正式鋁料 B.M. | <input type="checkbox"/> 技術上資料 / 指示 | <input type="checkbox"/> 報價 |
| <input type="checkbox"/> 配件 B.M. | <input type="checkbox"/> 樣辦或貨品說明書 | <input type="checkbox"/> 分判合約 |
| <input type="checkbox"/> 其他：_____ | | |

內容：

請按附頁加工。 須驗焊 100%目測、20%磁粉

請在 _____ 前完成上列要求。

附： - 計 94 頁

以上項目為：

- 原合約工程包 原合約工程加 / 減賬 新工程報價

原因：-

分發東莞各部門：

- () 生產技術總監 連附件 () 技術部 連附件 () 生產部 連附件 () 機械設計部 連附件
 () 採購部 連附件 () 生產統籌部 連附件
 () 質檢部 連附件 () 會計部 連附件 () 報關組 連附件 () 其他 _____ 連附件

分發香港各部門：

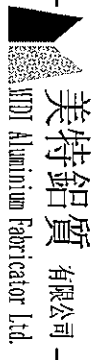
- () 行政部 連附件 () 會計部 連附件 () 統籌部 連附件 (✓) 工程部地盤科文(柄) 連附件
 () 採購部 連附件 () QS 部 連附件 () 維修部 連附件 () 其他 _____ 連附件

傳遞編號：

發件人簽署：

項目經理簽署：

FF/0131/19

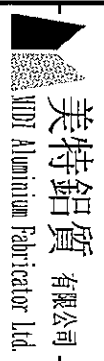


美特鋁質有限公司
MTD Aluminium Fabricator Ltd.

工程號:	J-837	計算:	吳禕瑜	日期:	19/11/2019	送呈: 施哥
地盤名稱:	觀塘項目	核對:	王禮秋	日期:	19/11/2019	副本:
項目類別:	雨棚 (TYPE3)	批准:		日期:		

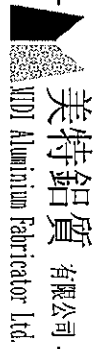
BM編號	修改內容	鐵件圖號	圖紙名稱	A/C Code:	顏色	實用	後備	總數	單位	單件 (kg)	總重量 (kg)	備注
1		J837-TT-160	鐵巴加工圖		熱浸鍍鋅	15	2	17	件	11.304	192.168	
2		J837-TT-161	鐵通加工圖		熱浸鍍鋅	1	0	1	件	53.599	53.599	
3		J837-TT-162	鐵通加工圖		熱浸鍍鋅	1	0	1	件	133.831	133.831	
4		J837-TT-163	鐵通加工圖		熱浸鍍鋅	1	0	1	件	174.220	174.220	
5		J837-TT-164	鐵通加工圖		熱浸鍍鋅	1	0	1	件	167.152	167.152	
6		J837-TT-165	鐵通加工圖		熱浸鍍鋅	1	0	1	件	158.065	158.065	
7		J837-TT-166	鐵通加工圖		熱浸鍍鋅	1	0	1	件	73.267	73.267	
8		J837-TT-167	鐵通加工圖		熱浸鍍鋅	1	0	1	件	39.472	39.472	
9		J837-TT-168	鐵通加工圖		熱浸鍍鋅	1	0	1	件	115.456	115.456	
10		J837-TT-169	鐵通加工圖		熱浸鍍鋅	1	0	1	件	149.312	149.312	
11		J837-TT-170	鐵通加工圖		熱浸鍍鋅	1	0	1	件	143.388	143.388	
12		J837-TT-171	鐵通加工圖		熱浸鍍鋅	1	0	1	件	135.770	135.770	
13		J837-TT-172	鐵通加工圖		熱浸鍍鋅	1	0	1	件	15.756	15.756	
14		J837-TT-173	鐵通加工圖		熱浸鍍鋅	1	0	1	件	45.210	45.210	
15		J837-TT-174	鐵通加工圖		熱浸鍍鋅	1	0	1	件	43.924	43.924	
16		J837-TT-175	鐵通加工圖		熱浸鍍鋅	1	0	1	件	39.277	39.277	
17		J837-TT-176	鐵通加工圖		熱浸鍍鋅	1	0	1	件	235.090	235.090	
18		J837-TT-177	鐵通加工圖		熱浸鍍鋅	1	0	1	件	40.094	40.094	
19		J837-TT-178	鐵通加工圖		熱浸鍍鋅	1	0	1	件	35.191	35.191	
20		J837-TT-179	鐵通加工圖		熱浸鍍鋅	1	0	1	件	103.457	103.457	

鐵件總重量KG: 9675.23
此BM依據最新施工圖資料計算



美特鋁質有限公司 MTP Aluminium Fabricator Ltd.		工程號: J-837	計算:	吳樟瑜	日期:	19/1/2019	送呈: 施哥
地盤名稱: 觀塘項目		核對:	王禮秋	日期:	19/1/2019	副本:	
項目類別: 雨棚 (TYPES)		批准:		日期:			

BM編號:	修改內容	鐵件圖號	圖紙名稱	顏色	鐵件總重量KG:		備注				
					實用	後備		總數	單位	單件 (kg)	總重量 (kg)
21		J837-TT-180	鐵通加工圖	熱浸鍍鋅	1	0	1	件	46.004	46.004	
22		J837-TT-182	鐵通加工圖	熱浸鍍鋅	9	0	9	件	7.511	67.598	
23		J837-TT-183	鐵通加工圖	熱浸鍍鋅	9	0	9	件	7.511	67.598	
24		J837-TT-184	鐵通加工圖	熱浸鍍鋅	1	0	1	件	101.270	101.270	
25		J837-TT-185	鐵通加工圖	熱浸鍍鋅	1	0	1	件	135.556	135.556	
26		J837-TT-186	鐵通加工圖	熱浸鍍鋅	2	0	2	件	129.617	259.235	
27		J837-TT-187	鐵通加工圖	熱浸鍍鋅	2	0	2	件	121.980	243.959	
28		J837-TT-189	鐵通加工圖	熱浸鍍鋅	1	0	1	件	18.737	18.737	
29		J837-TT-191	鐵通加工圖	熱浸鍍鋅	1	0	1	件	45.536	45.536	
30		J837-TT-192	鐵通加工圖	熱浸鍍鋅	1	0	1	件	41.341	41.341	
31		J837-TT-193	鐵通加工圖	熱浸鍍鋅	1	0	1	件	39.421	39.421	
32		J837-TT-194	鐵通加工圖	熱浸鍍鋅	1	0	1	件	150.658	150.658	
33		J837-TT-195	鐵通加工圖	熱浸鍍鋅	1	0	1	件	31.530	31.530	
34		J837-TT-196	鐵通加工圖	熱浸鍍鋅	1	0	1	件	29.910	29.910	
35		J837-TT-197	鐵通加工圖	熱浸鍍鋅	1	0	1	件	33.457	33.457	
36		J837-TT-198	鐵通加工圖	熱浸鍍鋅	1	0	1	件	170.581	170.581	
37		J837-TT-199	鐵通加工圖	熱浸鍍鋅	1	0	2	件	8.745	17.490	
38		J837-TT-200	鐵通加工圖	熱浸鍍鋅	1	0	2	件	8.745	17.490	
39		J837-TT-202	鐵通加工圖	熱浸鍍鋅	1	0	1	件	84.484	84.484	
40		J837-TT-203	鐵通加工圖	熱浸鍍鋅	1	0	1	件	47.815	47.815	



美特鋁質有限公司
MTD Aluminium Fabricator Ltd.

工程號: J-837
地點名稱: 觀塘項目

計算: 吳禱瑜
核對: 王禮秋

日期: 19/1/2019
日期: 19/1/2019

送呈: 施哥
副本:

地盤用鐵件BM表

項目類別: 雨棚 (TYPE3)

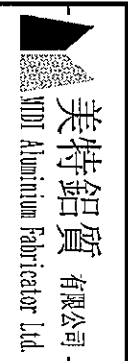
批准:

日期:

BM編號: 修改內容 鐵件圖號 圖紙名稱 顏色 實用 後備 總數 單位 單件 (kg) 總重量 (kg) 備注

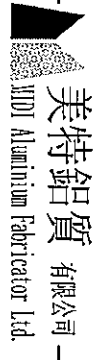
序號	修改內容	鐵件圖號	圖紙名稱	顏色	實用	後備	總數	單位	單件 (kg)	總重量 (kg)	備注
41		J837-TT-205	鐵通加工圖	熱浸鍍鋅	1	0	1	件	60.101	60.101	
42		J837-TT-206	鐵通加工圖	熱浸鍍鋅	1	0	1	件	62.444	62.444	
43		J837-TT-207	鐵通加工圖	熱浸鍍鋅	1	0	1	件	142.374	142.374	
44		J837-TT-208	鐵通加工圖	熱浸鍍鋅	1	0	1	件	141.623	141.623	
45		J837-TT-209	鐵通加工圖	熱浸鍍鋅	1	0	1	件	134.415	134.415	
46		J837-TT-210	鐵通加工圖	熱浸鍍鋅	1	0	1	件	127.881	127.881	
47		J837-TT-211	鐵通加工圖	熱浸鍍鋅	1	0	1	件	15.715	15.715	
48		J837-TT-212	鐵通加工圖	熱浸鍍鋅	1	0	1	件	39.080	39.080	
49		J837-TT-213	鐵通加工圖	熱浸鍍鋅	1	0	1	件	37.191	37.191	
50		J837-TT-214	鐵通加工圖	熱浸鍍鋅	1	0	1	件	32.183	32.183	
51		J837-TT-215	鐵通加工圖	熱浸鍍鋅	1	0	1	件	29.130	29.130	
52		J837-TT-216	鐵通加工圖	熱浸鍍鋅	19	0	19	件	9.138	173.616	
53		J837-TT-217	鐵通加工圖	熱浸鍍鋅	1	0	1	件	9.577	9.577	
54		J837-TT-218	鐵通加工圖	熱浸鍍鋅	2	0	2	件	3.426	6.853	
55		J837-TT-219	鐵通加工圖	熱浸鍍鋅	2	0	2	件	3.426	6.853	
56		J837-TT-224	鐵通加工圖	熱浸鍍鋅	1	0	1	件	68.115	68.115	
57		J837-TT-225	鐵通加工圖	熱浸鍍鋅	1	0	1	件	92.461	92.461	
58		J837-TT-226	鐵通加工圖	熱浸鍍鋅	1	0	1	件	91.412	91.412	
59		J837-TT-227	鐵通加工圖	熱浸鍍鋅	1	0	1	件	87.239	87.239	
60		J837-TT-228	鐵通加工圖	熱浸鍍鋅	1	0	1	件	89.798	89.798	

此BM依據最新施工圖資料計算



美特鋁質有限公司 MHI Aluminium Fabricator Ltd.		工程號: J-837	計算:	吳澤瑜	日期:	19/1/2019	送呈: 施哥
地盤名稱: 觀塘項目		項目類別: 雨棚 (TYPES)	核對:	王禮秋	日期:	19/1/2019	副本:
修改版本:		A/C Code:	批准:	日期:	此BM依據最新施工圖資料計算		

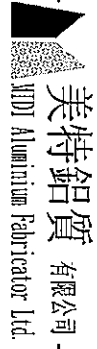
BM編號	修改內容	鐵件圖號	圖紙名稱	顏色	鐵件總重量KG:		備注				
					實用	後備		總數	單位	單件 (kg)	總重量 (kg)
61		J837-TT-229	鐵通加工圍	熱浸鍍鋅	1	0	1	件	9.846	9.846	
62		J837-TT-230	鐵通加工圍	熱浸鍍鋅	1	0	1	件	25.369	25.369	
63		J837-TT-231	鐵通加工圍	熱浸鍍鋅	1	0	1	件	22.401	22.401	
64		J837-TT-232	鐵通加工圍	熱浸鍍鋅	1	0	1	件	21.331	21.331	
65		J837-TT-233	鐵通加工圍	熱浸鍍鋅	1	0	1	件	21.729	21.729	
66		J837-TT-234	鐵通加工圍	熱浸鍍鋅	1	0	1	件	190.941	190.941	
67		J837-TT-236	鐵通加工圍	熱浸鍍鋅	1	0	1	件	402.878	402.878	
68		J837-TT-237	鐵通加工圍	熱浸鍍鋅	1	0	1	件	167.942	167.942	
69		J837-TT-238	鐵通加工圍	熱浸鍍鋅	1	0	1	件	333.386	333.386	
70		J837-TT-239	鐵通加工圍	熱浸鍍鋅	1	0	1	件	110.324	110.324	
71		J837-TT-240	鐵通加工圍	熱浸鍍鋅	1	0	1	件	115.922	115.922	
72		J837-TT-241	鐵通加工圍	熱浸鍍鋅	16	0	16	件	2.612	41.792	
73		J837-TT-242	鐵通加工圍	熱浸鍍鋅	16	0	16	件	2.612	41.792	
74		J837-TT-243	鐵通加工圍	熱浸鍍鋅	1	0	1	件	105.752	105.752	
75		J837-TT-244	鐵通加工圍	熱浸鍍鋅	1	0	1	件	116.558	116.558	
76		J837-TT-245	鐵通加工圍	熱浸鍍鋅	1	0	1	件	111.657	111.657	
77		J837-TT-245A	鐵通加工圍	熱浸鍍鋅	1	0	1	件	128.249	128.249	
78		J837-TT-246	鐵通加工圍	熱浸鍍鋅	1	0	1	件	105.358	105.358	
79		J837-TT-246A	鐵通加工圍	熱浸鍍鋅	1	0	1	件	120.971	120.971	
80		J837-TT-247	鐵通加工圍	熱浸鍍鋅	1	0	1	件	111.504	111.504	



美特鋁質有限公司 MTD Aluminium Fabricator Ltd.		工程號: J-837	計算:	吳禱瑜	日期:	19/1/2019	送呈: 施哥
地盤名稱: 觀塘項目		項目類別: 雨棚 (TYPE3)	核對:	王禮秋	日期:	19/1/2019	副本:
地盤用鐵件BM表		修改版本:	批准:		日期:		

BM編號	修改內容	鐵件圖號	圖紙名稱	A/C Code:	顏色	實用	後備	總數	單位	單件 (kg)	總重量 (kg)	備注
81		J837-TT-247A	鐵通加工圍		熱浸鍍鋅	1	0	1	件	128.071	128.071	
82		J837-TT-248	鐵通加工圍		熱浸鍍鋅	1	0	1	件	109.128	109.128	
83		J837-TT-249	鐵通加工圍		熱浸鍍鋅	1	0	1	件	122.184	122.184	
84		J837-TT-250	鐵通加工圍		熱浸鍍鋅	1	0	1	件	117.242	117.242	
85		J837-TT-251	鐵通加工圍		熱浸鍍鋅	1	0	1	件	107.285	107.285	
86		J837-TT-252	鐵通加工圍		熱浸鍍鋅	1	0	1	件	112.981	112.981	
87		J837-TT-253	鐵通加工圍		熱浸鍍鋅	1	0	1	件	31.025	31.025	
88		J837-TT-254	鐵通加工圍		熱浸鍍鋅	1	0	1	件	71.974	71.974	
89		J837-TT-257	鐵通加工圍		熱浸鍍鋅	1	0	1	件	58.075	58.075	
90		J837-TT-258	鐵通加工圍		熱浸鍍鋅	1	0	1	件	85.240	85.240	
91		J837-TT-259	鐵通加工圍		熱浸鍍鋅	1	0	1	件	110.609	110.609	
92		J837-TT-260	鐵通加工圍		熱浸鍍鋅	1	0	1	件	212.962	212.962	
93		J837-TT-261	鐵通加工圍		熱浸鍍鋅	1	0	1	件	178.830	178.830	
94		J837-TT-262	鐵通加工圍		熱浸鍍鋅	1	0	1	件	232.708	232.708	
95		J837-TT-263	鐵通加工圍		熱浸鍍鋅	1	0	1	件	125.718	125.718	
96		J837-TT-264	鐵通加工圍		熱浸鍍鋅	1	0	1	件	34.975	34.975	
97		J837-TT-265	鐵通加工圍		熱浸鍍鋅	2	0	2	件	3.302	6.605	
98		J837-TT-266	鐵通加工圍		熱浸鍍鋅	2	0	2	件	3.302	6.605	
99		J837-TT-267	鐵通加工圍		熱浸鍍鋅	1	0	1	件	14.317	14.317	
100		J837-TT-268	鐵通加工圍		熱浸鍍鋅	1	0	1	件	15.773	15.773	

此BM依據最新施工圖資料計算

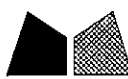
 美特鋁質有限公司 MHI Aluminium Fabricator Ltd.		工程號: J-837	計算:	吳濤瑜	日期: 19/1/2019	送呈: 施哥				
地盤用鐵件BM表		地盤名稱: 觀塘項目	核對:	王禮秋	日期: 19/1/2019	副本:				
項目類別: 雨棚 (TYPES)		批准:	日期:							
BM編號:	修改內容:	修改版本:	A/C Code:	鐵件總重量KG:		9675.23 <small>此BM依據最新施工圖資料計算</small>				
序號	鐵件圖號	圖紙名稱	顏色	實用	後備	總數	單位	單件 (kg)	總重量 (kg)	備注
101	J837-TT-269	鐵通加工圖	熱浸鍍鋅	1	0	1	件	9.805	9.805	
102	J837-TT-270	鐵巴加工圖	熱浸鍍鋅	16	4	20	件	0.035	0.707	
103	J837-TT-271	鐵巴加工圖	熱浸鍍鋅	252	23	275	件	0.063	17.270	
104	J837-TJ-02	鐵角加工圖	熱浸鍍鋅	1	0	1	件	21.636	21.636	
105	J837-TJ-03	鐵角加工圖	熱浸鍍鋅	1	0	1	件	28.490	28.490	
106	J837-TJ-04	鐵角加工圖	熱浸鍍鋅	1	0	1	件	27.290	27.290	
107	J837-TJ-05	鐵角加工圖	熱浸鍍鋅	1	0	1	件	25.748	25.748	
108	J837-TJ-06	鐵通加工圖	熱浸鍍鋅	1	0	1	件	34.303	34.303	
109	J837-TJ-07	鐵通加工圖	熱浸鍍鋅	1	0	1	件	45.914	45.914	
110	J837-TJ-08	鐵通加工圖	熱浸鍍鋅	1	0	1	件	44.044	44.044	
111	J837-TJ-09	鐵通加工圖	熱浸鍍鋅	1	0	1	件	40.590	40.590	
112				合計:		492	件	合共:	9675.233	KG

加工說明

- 1.所有需燒焊之鐵件均需驗磁粉焊20%,目測100%,除特別注明外,詳見附件8.56-1
- 2.所有鐵件均需熱浸鍍鋅,材質為Grade S275(BS EN10025 & EN10210)
- 3.加工成品分三批交地盤,到貨前需提前三至五天聯絡地盤負責人以便安排申請入閘紙及告知來貨詳情

圖則登記表 DRAWING REGISTER										
工程名稱 Project Title: 觀塘雨棚 (TYPE3) 項目					接收日期 Receiving Date (適用於客戶圖則)					
工程編號 Project No: J-837					年					
					月					
					日					
分發予 Distributed To					發出日期 Issued Date					
					年	18				
					月	12				
					日	24				
圖則編號 Drg. No.	圖則名稱 Drawing Title	修訂編號 Revision No.								
J837-TJW5	雨棚鐵件 (上層) 安裝位置圖	-								
J837-TJW6	雨棚鐵件 (下層) 安裝位置圖	-								
J837-TT-160	鐵巴加工圖	-								
J837-TT-161	鐵通加工圖	-								
J837-TT-162	鐵通加工圖	-								
J837-TT-166	鐵通加工圖	-								
J837-TT-167	鐵通加工圖	-								
J837-TT-168	鐵通加工圖	-								
J837-TT-172	鐵通加工圖	-								
J837-TT-176	鐵通加工圖	-								
J837-TT-177	鐵通加工圖	-								
J837-TT-178	鐵通加工圖	-								
J837-TT-179	鐵通加工圖	-								
J837-TT-180	鐵通加工圖	-								
J837-TT-182	套芯加工圖	-								
J837-TT-184	鐵通加工圖	-								
J837-TT-185	鐵通加工圖	-								
J837-TT-189	鐵通加工圖	-								
J837-TT-190	鐵通加工圖	-								
J837-TT-194	鐵通加工圖	-								
J837-TT-195	鐵通加工圖	-								
J837-TT-198	鐵通加工圖	-								
J837-TT-199	套芯加工圖	-								
J837-TT-202	鐵通加工圖	-								
J837-TT-203	鐵通加工圖	-								
J837-TT-205	鐵通加工圖	-								
J837-TT-206	鐵通加工圖	-								
J837-TT-207	鐵通加工圖	-								
J837-TT-208	鐵通加工圖	-								
J837-TT-209	鐵通加工圖	-								

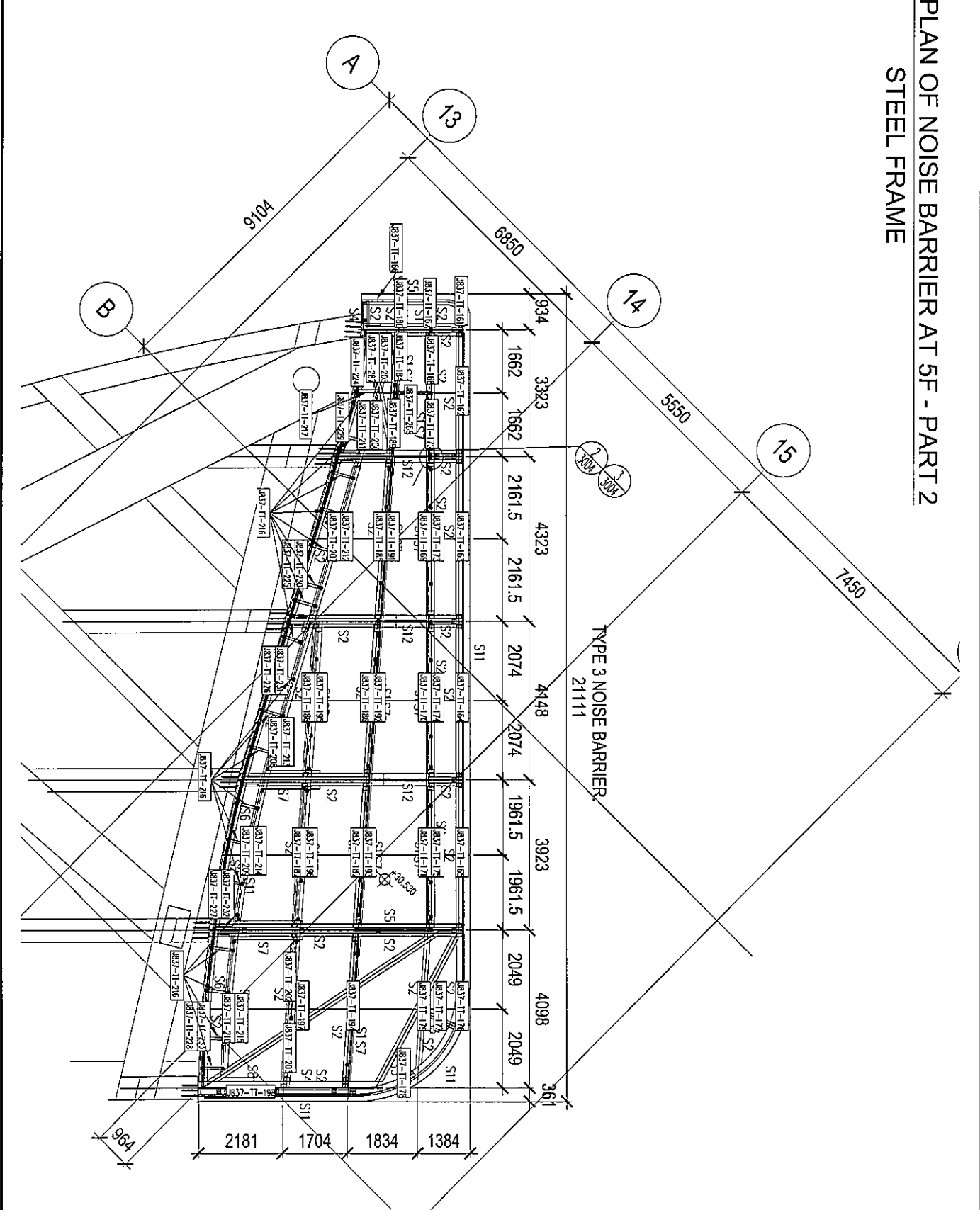
圖則登記表 DRAWING REGISTER																											
接收日期 Receiving Date (適用於客戶圖則)																											
工程名稱 Project Title: 觀塘雨棚 (TYPE3) 項目				年								月								日							
工程編號 Project No: J-837																											
分發予 Distributed To						發出日期 Issued Date																					
				年	18							月	12							日	24						
圖則編號 Drg. No.		圖則名稱 Drawing Title		修訂編號 Revision No.																							
J837-TT-248		鐵通加工圖		-																							
J837-TT-249		鐵通加工圖		-																							
J837-TT-250		鐵通加工圖		-																							
J837-TT-251		鐵通加工圖		-																							
J837-TT-252		鐵通加工圖		-																							
J837-TJ-06		鐵角加工圖		-																							
J837-TJ-07		鐵角加工圖		-																							
J837-TJ-08		鐵角加工圖		-																							
J837-TJ-09		鐵角加工圖		-																							
J837-TJ-09A		鐵角加工圖		-																							
J837-TT-253		鐵通加工圖		-																							
J837-TT-254		鐵通加工圖		-																							
J837-TT-257		鐵通加工圖		-																							
J837-TT-258		鐵通加工圖		-																							
J837-TT-259		鐵通加工圖		-																							
J837-TT-260		鐵通加工圖		-																							
J837-TT-261		鐵通加工圖		-																							
J837-TT-262		鐵通加工圖		-																							
J837-TT-263		鐵通加工圖		-																							
J837-TT-264		鐵通加工圖		-																							
J837-TT-267		鐵通加工圖		-																							
J837-TT-268		鐵通加工圖		-																							
J837-TT-269		鐵通加工圖		-																							
J837-TT-270		鐵巴加工圖		-																							



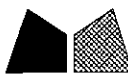
美特鋁質 有限公司
MIDI Aluminium Fabricator Ltd.

工程號	J-837	地盤	觀塘
-----	-------	----	----

LAYOUT PLAN OF NOISE BARRIER AT 5F - PART 2
STEEL FRAME



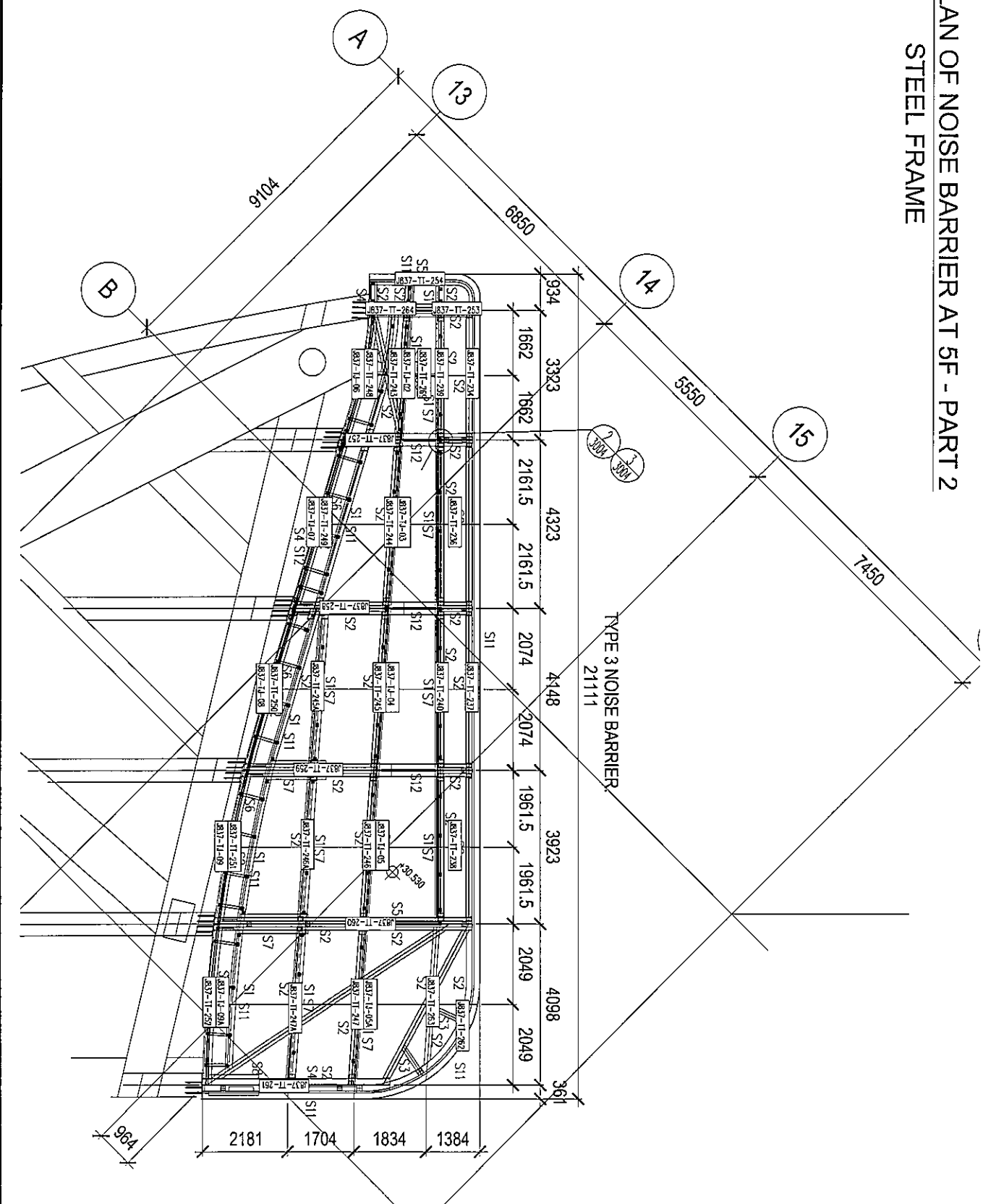
名稱	兩層鐵件(上層)安裝位置圖	制圖	吳沛瑜	2018.12.25	修改	
材料		復核			日期	
顏色		批准			圖號	J837-TJW5



美特鋁質 有限公司
MIDI Aluminium Fabricator Ltd.

工程號	J-837	地盤	觀塘
-----	-------	----	----

LAYOUT PLAN OF NOISE BARRIER AT 5F - PART 2
STEEL FRAME



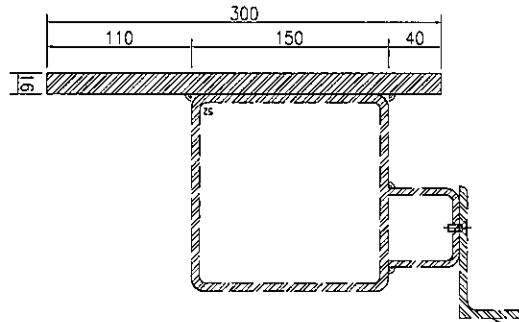
名稱	兩棚鐵件(下層)安裝位置圖	制圖	吳沛瑜	2018.12.25	修改		
材料		復核			日期		
顏色		批准			圖號	J837-TJW6	

EG-DWG3

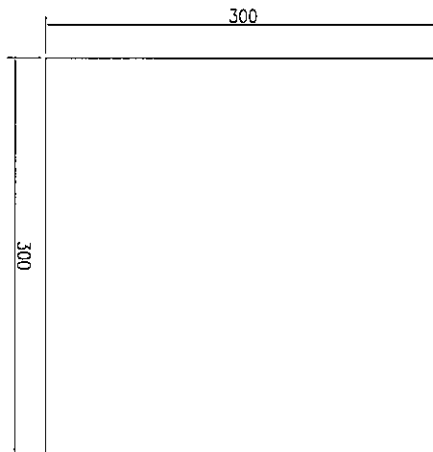


美特鋁質 有限公司
MIDI Aluminium Fabricator Ltd.

工程號	J-837	地盤	觀塘
-----	-------	----	----



零件 J837-TT-161~165
(鐵巴類)



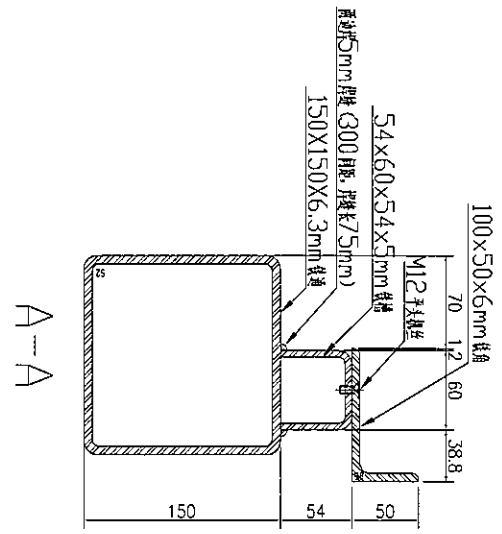
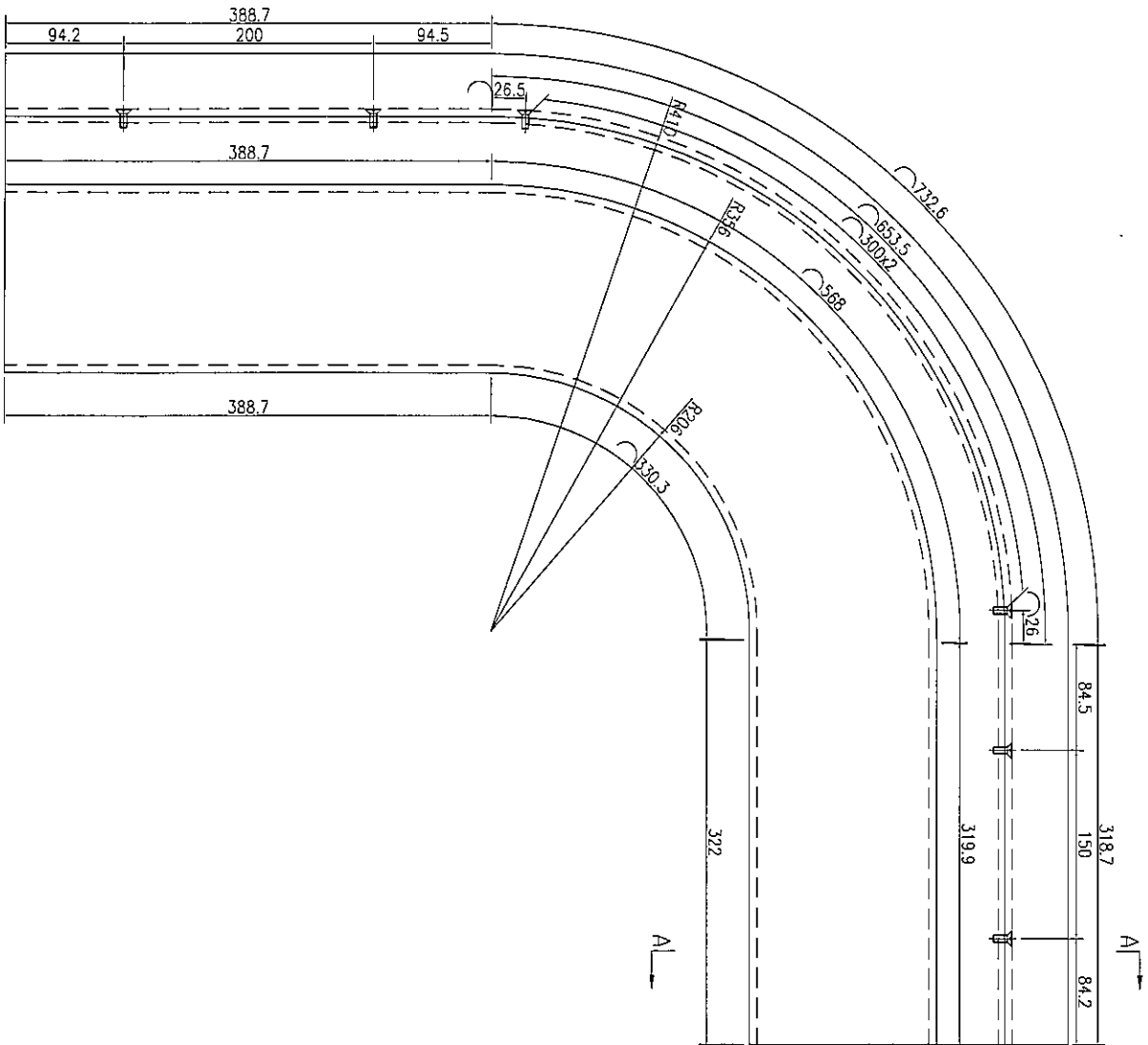
数量	17
备注	

名稱	鐵巴加工圖	制圖	吳沛瑜	2019.01.18	修改			
材料	16mm厚鐵巴	復核			日期			
顏色	熱浸鍍鋅	批准			圖號	J837-TT-160		

EG-DWG3

美特鋁質 有限公司
MIDI Aluminium Fabricator Ltd.

工程號 J-837 地盤 觀塘



数量	备注
1	

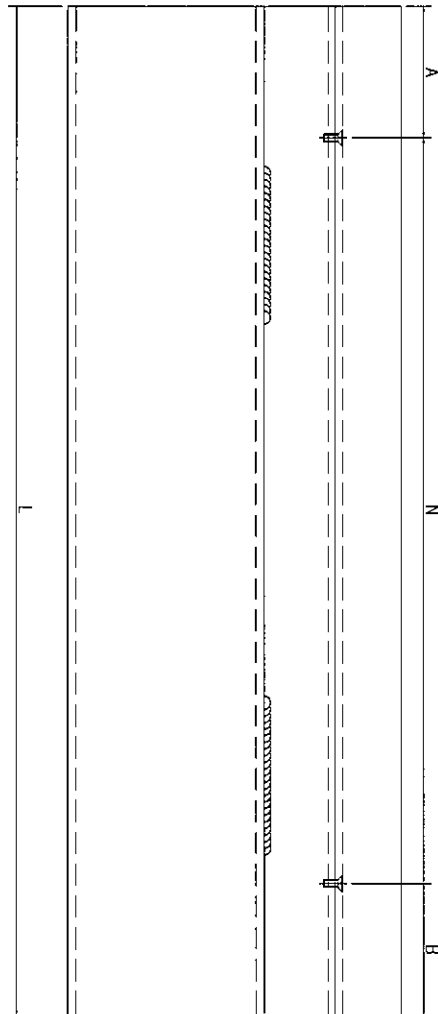
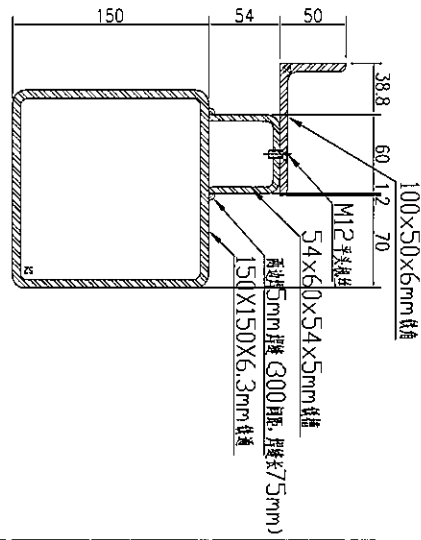
名稱	鐵通加工圖	制圖	吳沛瑜	2018.12.12	修改		
材料	詳見加工圖	復核			日期		
顏色	熱浸鍍鋅	批准			圖號	J837-TT-161	

EG-DWG3



美特鋁質 有限公司
MIDI Aluminium Fabricator Ltd.

工程號	J-837	地盤	觀塘
-----	-------	----	----



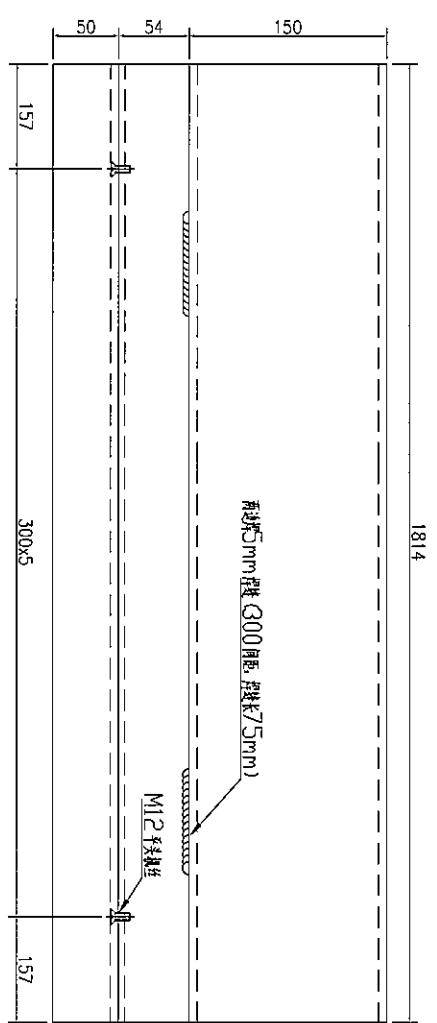
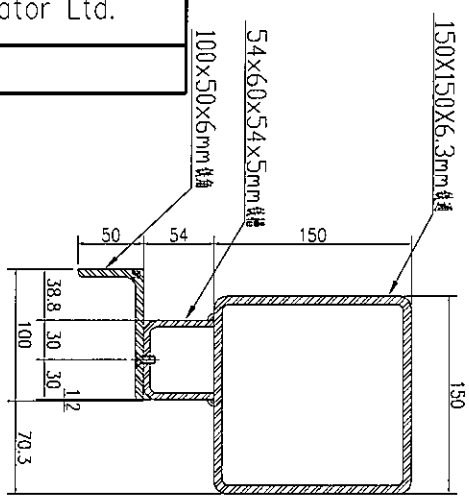
序号	物料編號	數量	長度L	A	N		B
1	J837-TT-162	1	3313.5	157	X	10	156.5
2	J837-TT-163	1	4313.5	57	X	14	56.5
3	J837-TT-164	1	4138.5	119	X	13	119.5
4	J837-TT-165	1	3913.5	157	X	12	156.5

名稱	鐵通加工圖	制圖	吳沛瑜	2018.12.12	修改		
材料	详见加工圖	復核			日期		
顏色	熱浸鍍鋅	批准			圖號	J837-TT-162	

EG-DWG3


美特鋁質 有限公司
 MIDI Aluminium Fabricator Ltd.

工程號	J-837	地盤	觀塘
-----	-------	----	----



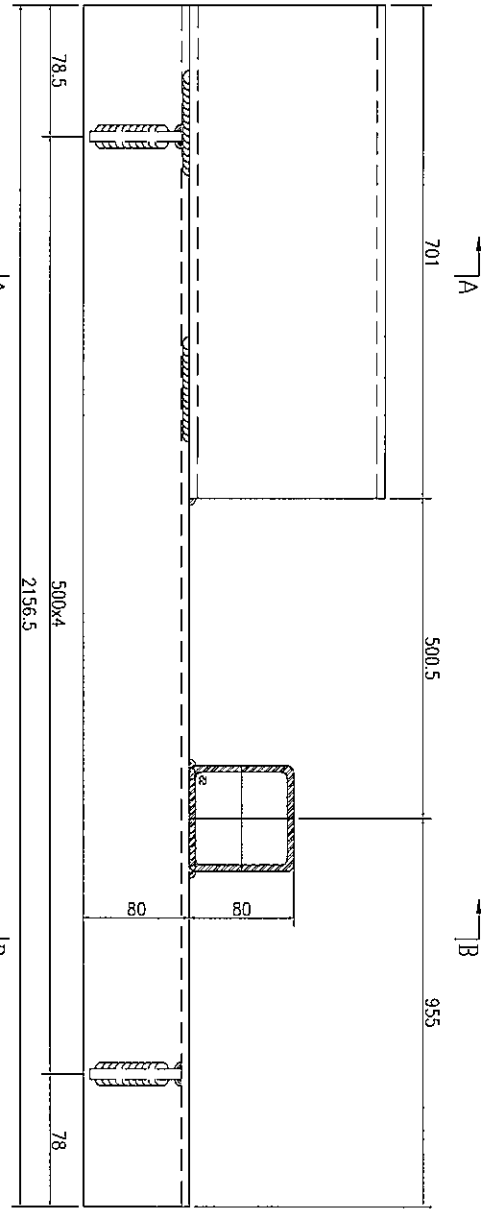
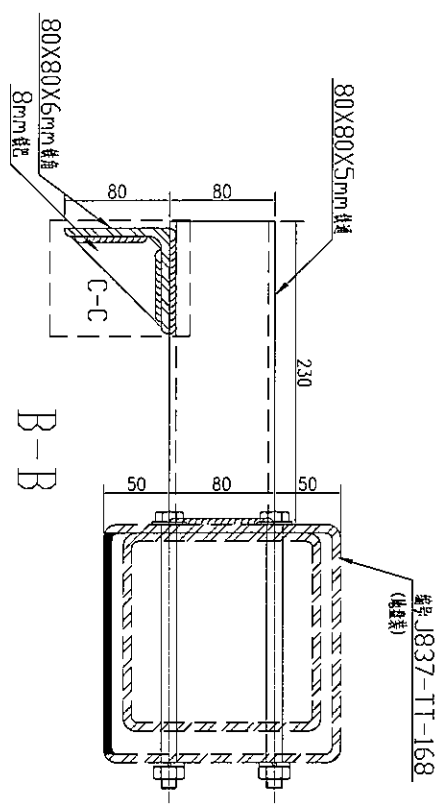
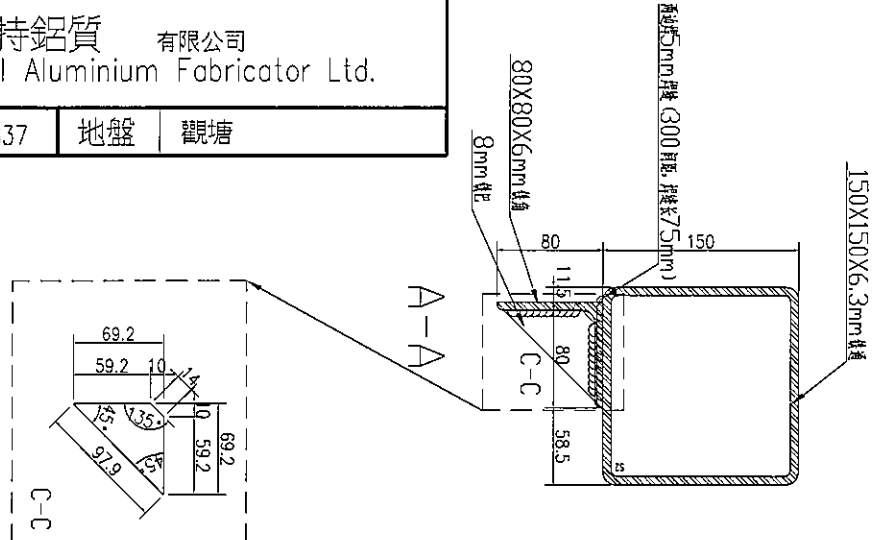
數量	1
備註	

名稱	鐵通加工圖	制圖	吳沛瑜	2018.12.12	修改		
材料	180X180X6.3mm鐵通	復核			日期		
顏色	熱浸鍍鋅	批准			圖號	J837-TT-166	

EG-DWG3

美特鋁質有限公司
MIDI Aluminium Fabricator Ltd.

工程號 J-837 地盤 觀塘



数量	备注
1	

名稱	鐵通加工圖	制圖	吳祥瑜	2018.12.12	修改	
材料	詳見加工圖	復核			日期	
顏色	熱浸鍍鋅	批准			圖號	J837-TT-167

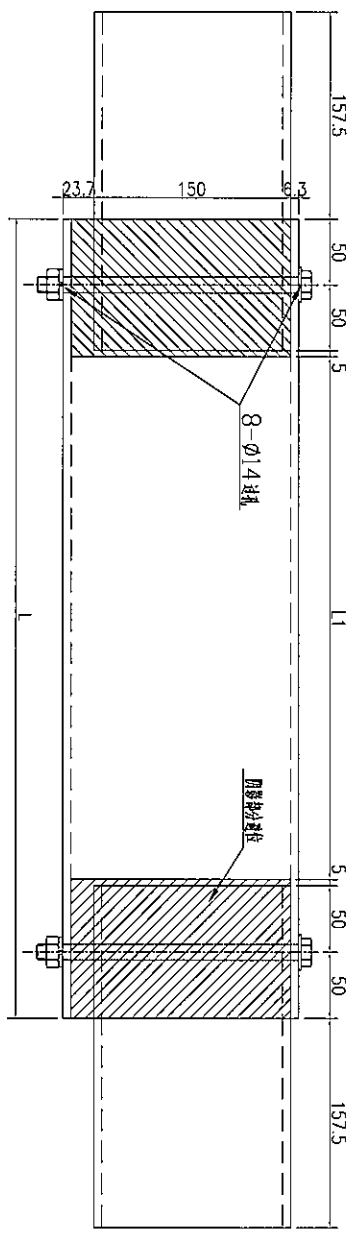
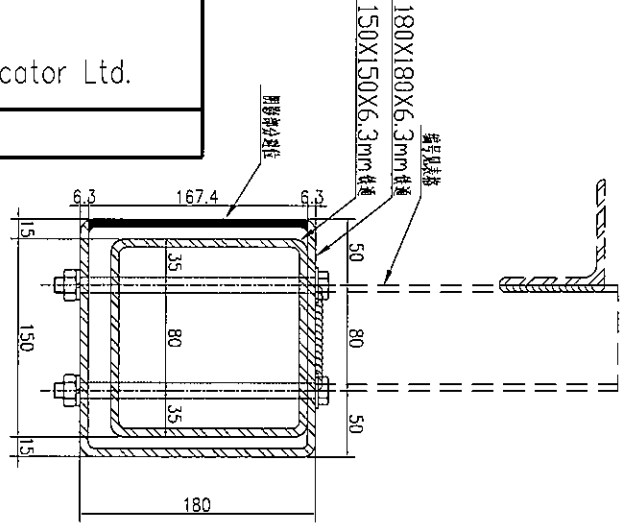
EG-DWG3



美特鋁質 有限公司
MIDI Aluminium Fabricator Ltd.

工程號 J-837 地盤 觀塘

序号	物料編號	數量	長度L	長度L1	鋁通編號
1	J837-TT-168	1	2985.5	2775.5	J837-TT-172
2	J837-TT-169	1	3985.5	3775.5	J837-TT-173
3	J837-TT-170	1	3810.5	3600.5	J837-TT-174
4	J837-TT-171	1	3585.5	3375.5	J837-TT-175



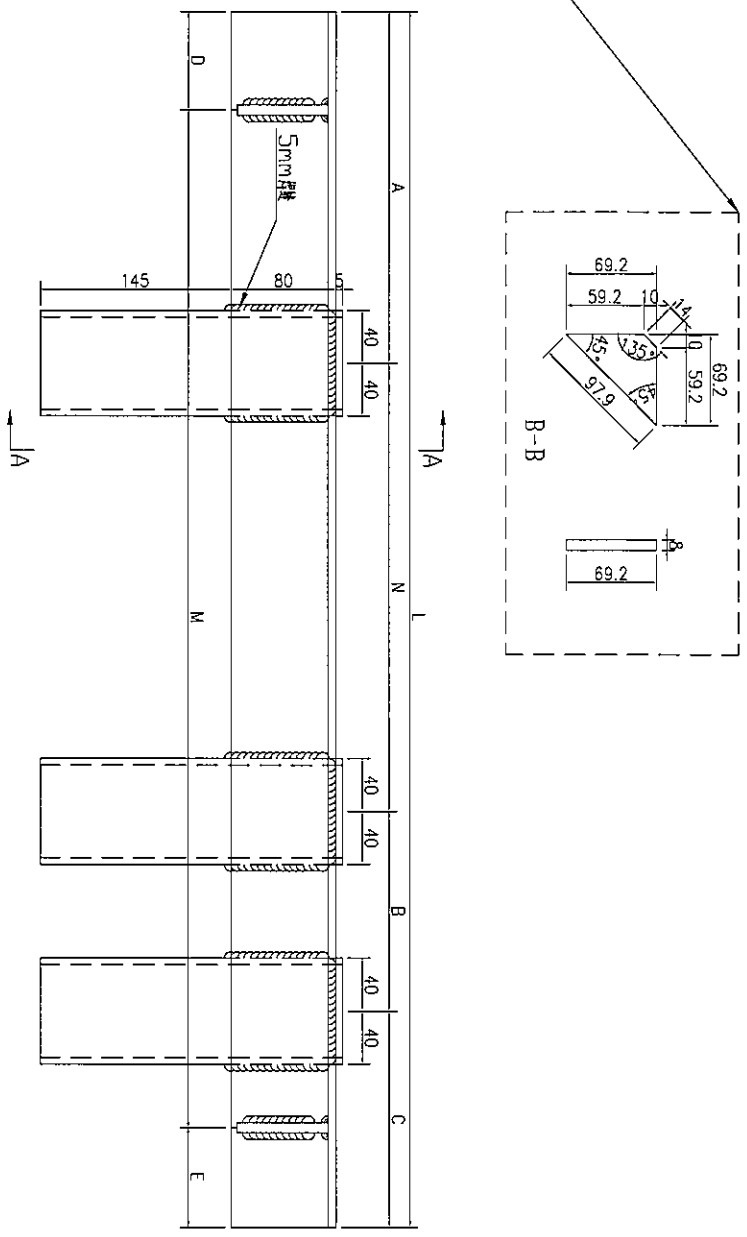
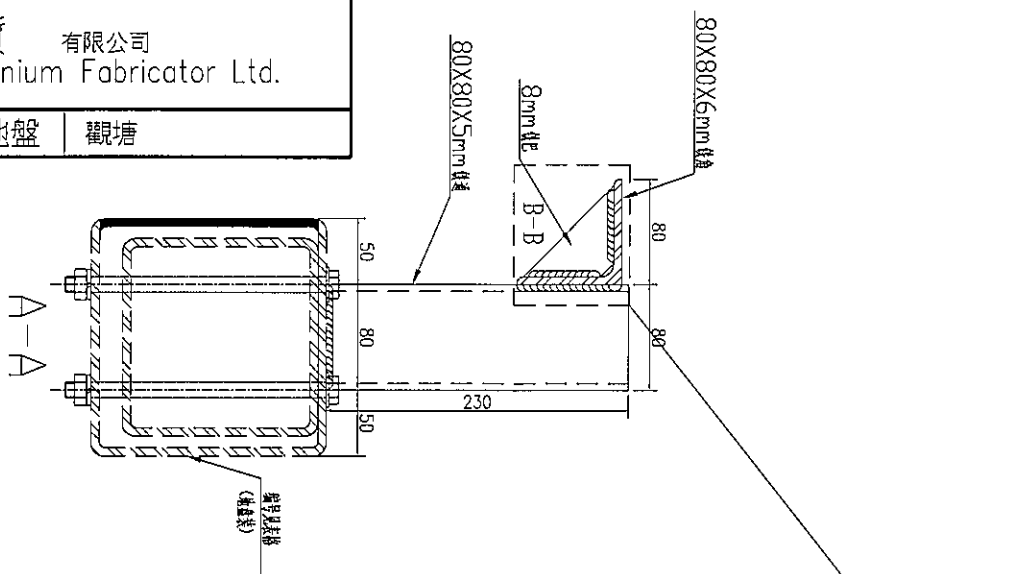
名稱	鐵通加工圖	制圖	吳祿瑜	2018.12.12	修改		
材料	詳見加工圖	復核			日期		
顏色	熱浸鍍鋅	批准			圖號	J837-TT-168	

EG-DWG3

 美特鋁質 有限公司
MIDI Aluminium Fabricator Ltd.

工程號 J-837 地盤 觀塘

序号	物料編號	數量	長度L	A	N	B	C	D	M	E	鋁通編號	
1	J837-TT-172	1	1614.5	955	0	656.5	0	57.5	500	3	57	J837-TT-168
3	J837-TT-173	1	4319.5	336.5	x	983	0	159.5	500	8	160	J837-TT-169
4	J837-TT-174	1	4144.5	1013.5	x	331	0	72.5	500	8	72	J837-TT-170
5	J837-TT-175	1	3919.5	665	x	900	354.5	209.5	500	7	210	J837-TT-171



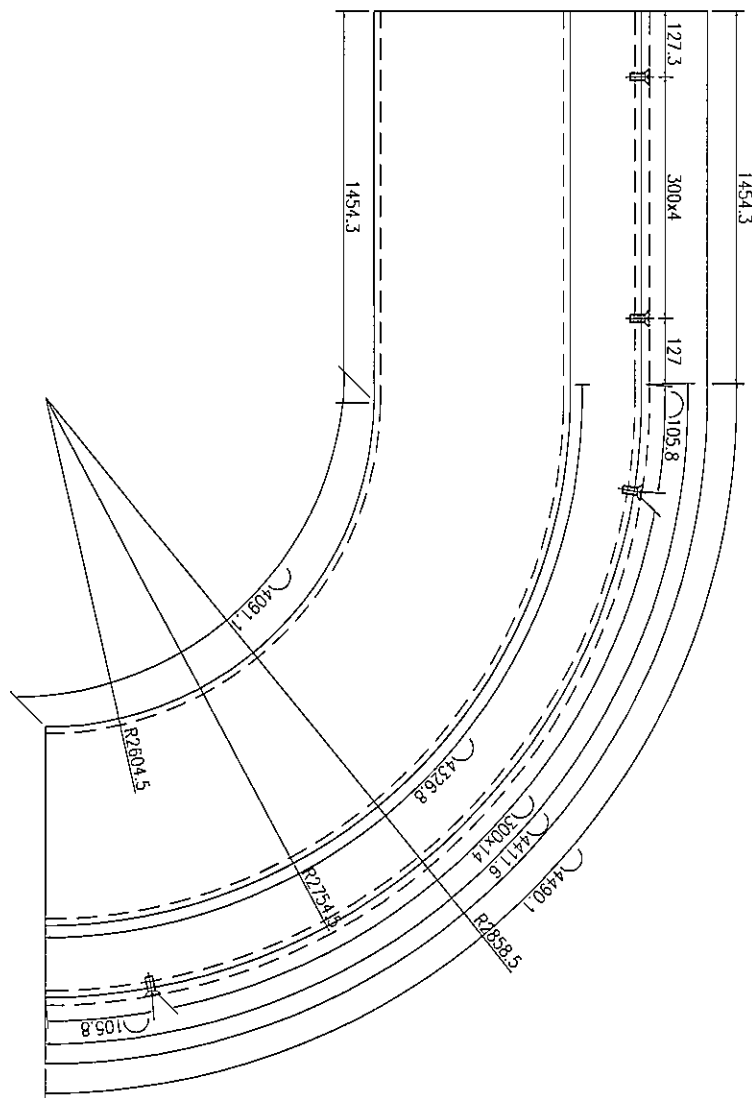
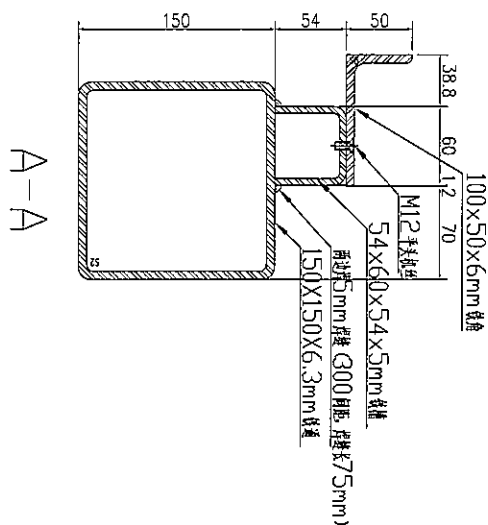
名稱	鐵通加工圖	制圖	吳沛瑜	2018.12.12	修改		
材料	詳見加工圖	復核			日期		
顏色	熱浸鍍鋅	批准			圖號	J837-TT-172	

EG-DWG3



美特鋁質 有限公司
MIDI Aluminium Fabricator Ltd.

工程號	J-837	地盤	觀塘
-----	-------	----	----



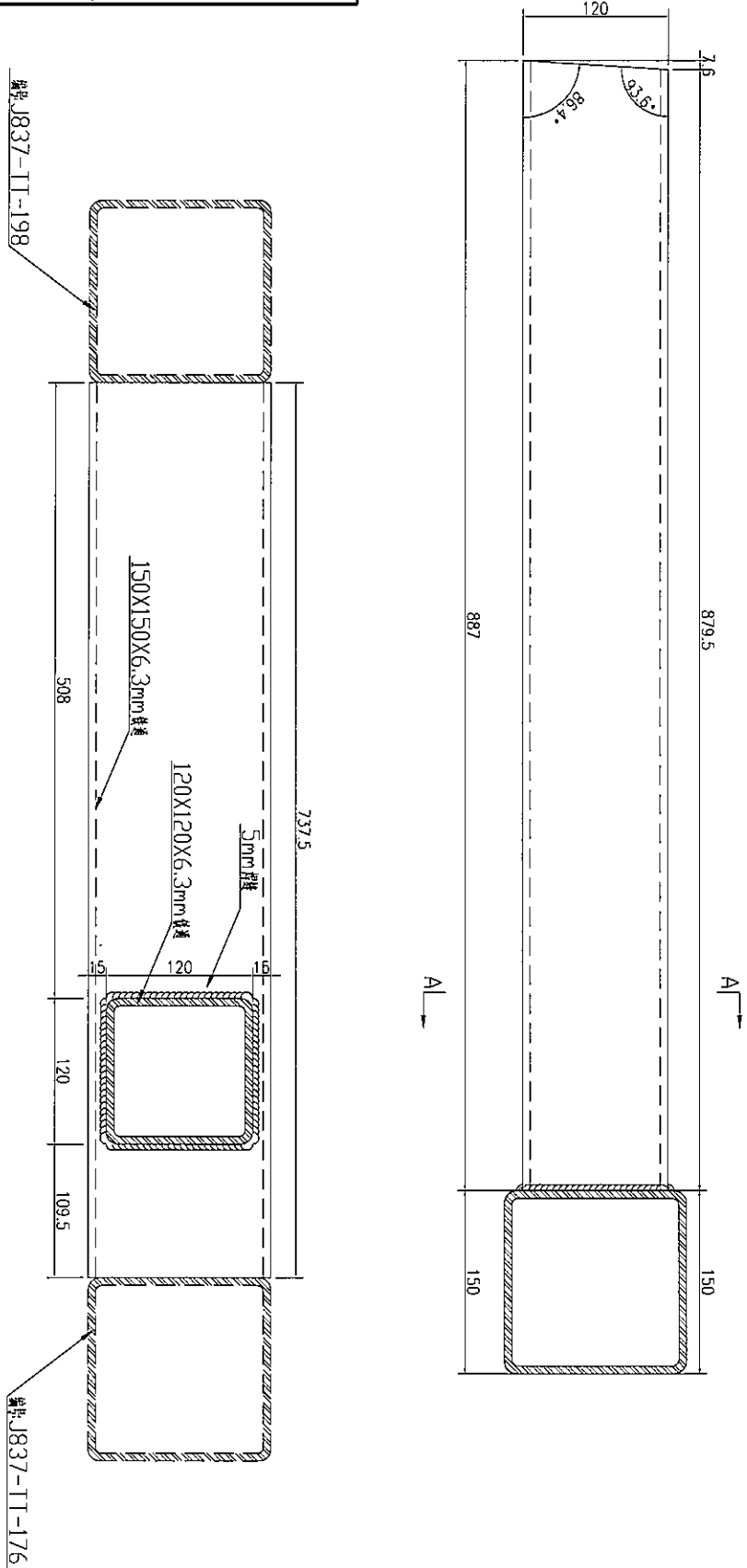
数量	备注
1	

名稱	鐵通加工圖	制圖	吳禕瑜	2018.12.12	修改	
材料	详见加工圖	復核			日期	
顏色	热浸镀锌	批准			圖號	J837-TT-176

EG-DWG3

美特鋁質 有限公司
MIDI Aluminium Fabricator Ltd.

工程號 J-837 地盤 觀塘



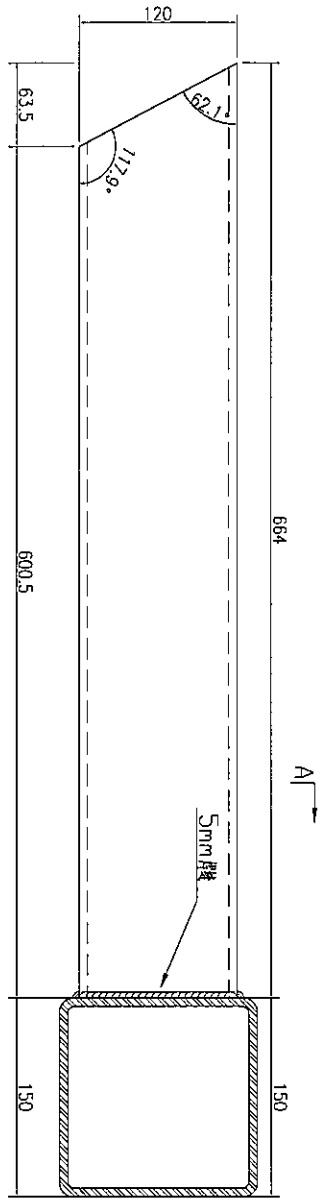
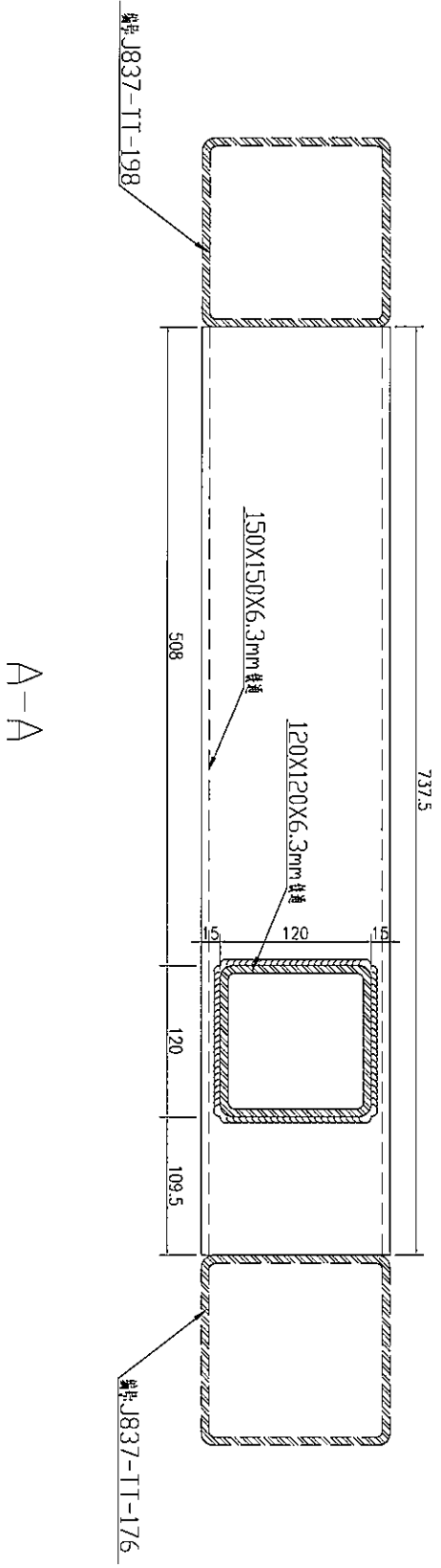
数量	备注
1	

名稱	鐵通加工圖	制圖	吳祿瑜	2018.12.12	修改		
材料	详见加工圖	復核			日期		
顏色	热浸镀锌	批准			圖號	J837-TT-177	

EG-DWG3

美特鋁質 有限公司
MIDI Aluminium Fabricator Ltd.

工程號	J-837	地盤	觀塘
-----	-------	----	----



數量	1	备注
----	---	----

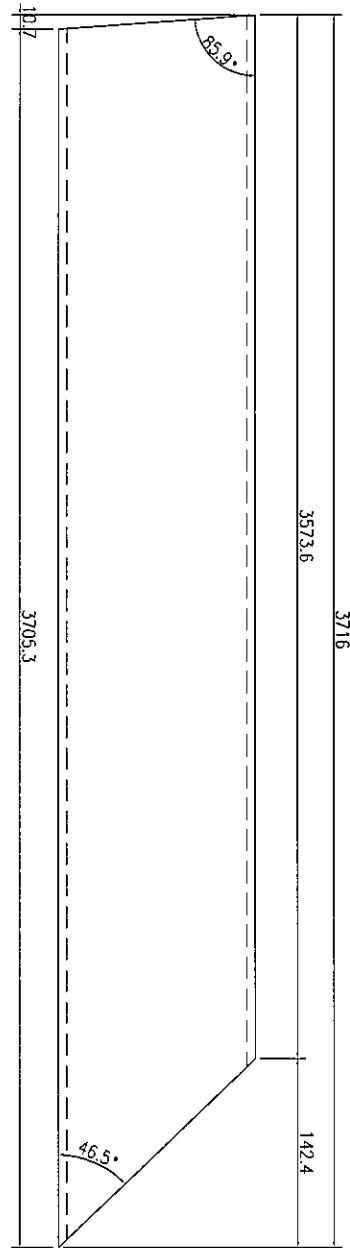
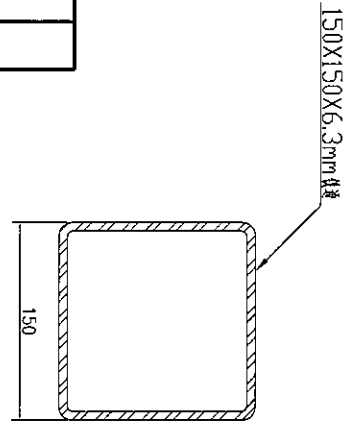
名稱	鐵通加工圖	制圖	吳沛瑜	2018.12.12	修改	
材料	詳見加工圖	復核			日期	
顏色	熱浸鍍鋅	批准			圖號	J837-TT-178

EG-DWG3



美特鋁質 有限公司
MIDI Aluminium Fabricator Ltd.

工程號	J-837	地盤	觀塘
-----	-------	----	----



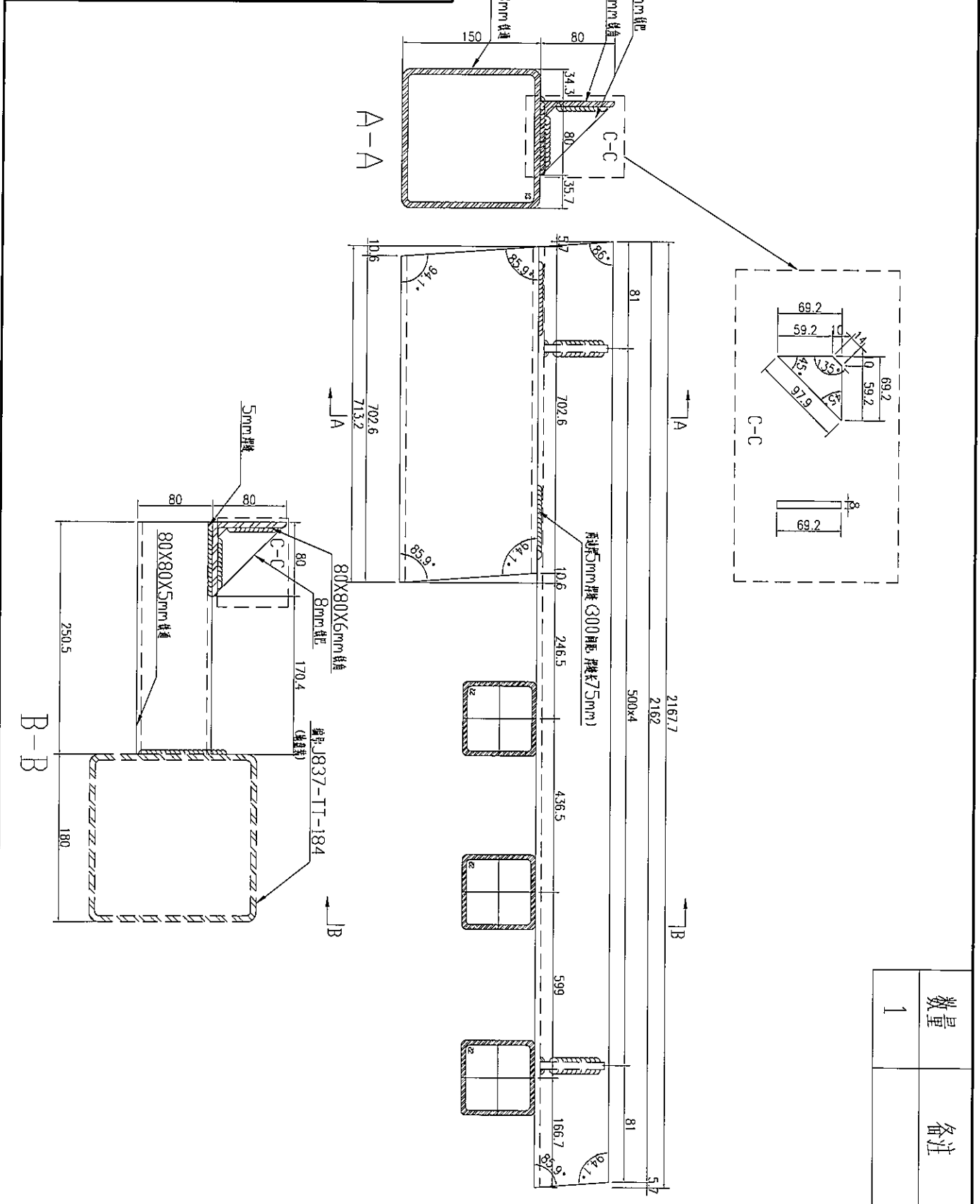
数量	1
备注	

名稱	鐵通加工圖	制圖	吳沛瑜	2018.12.12	修改		
材料	詳見加工圖	復核			日期		
顏色	熱浸鍍鋅	批准			圖號	J837-TT-179	

EG-DWG3

美特鋁質 有限公司
MIDI Aluminium Fabricator Ltd.

工程號	J-837	地盤	觀塘
-----	-------	----	----



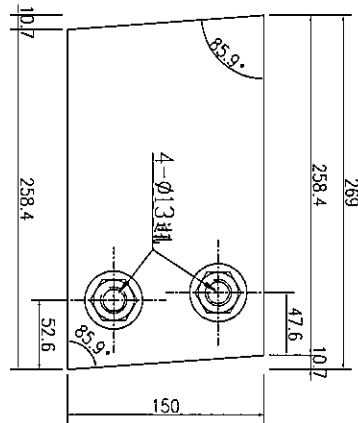
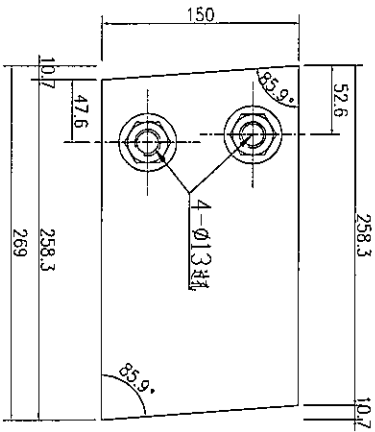
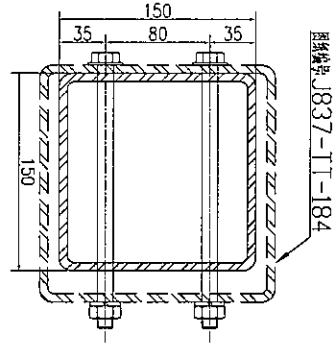
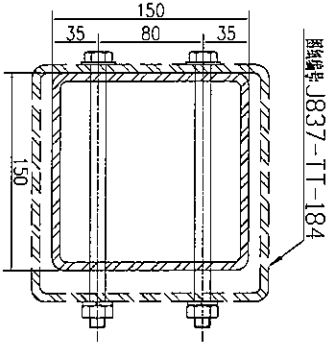
数量	备注
1	

名稱	鐵道加工圖	制圖	吳沛瑜	2018.12.12	修改	
材料	详见加工圖	復核			日期	
顏色	热浸镀锌	批准			圖號	J837-TT-180

EG-DWG3

 美特鋁質有限公司
MIDI Aluminium Fabricator Ltd.

工程號 J-837 地盤 觀塘



物料编号	J837-TT-183
数量	9
备注	

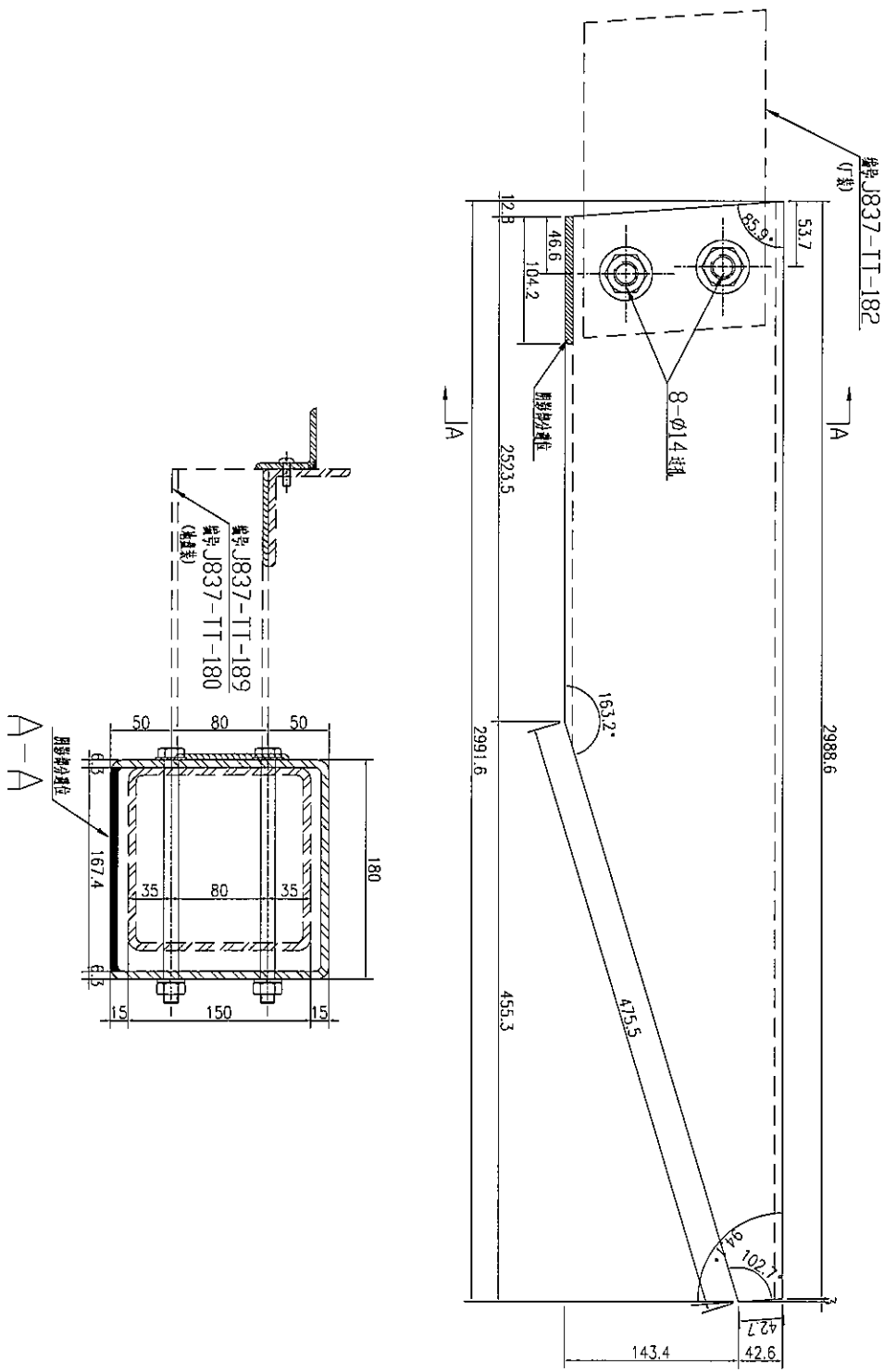
物料编号	J837-TT-182
数量	9
备注	

名稱	套芯加工圖	制圖	吳祥瑜	2018.12.12	修改	
材料	150X150X6.3mm 鐵通	復核			日期	
顏色	熱浸鍍鋅	批准			圖號	J837-TT-182

EG-DWG3

美特鋁質有限公司
MIDI Aluminium Fabricator Ltd.

工程號	J-837	地盤	觀塘
-----	-------	----	----



数量	1
备注	

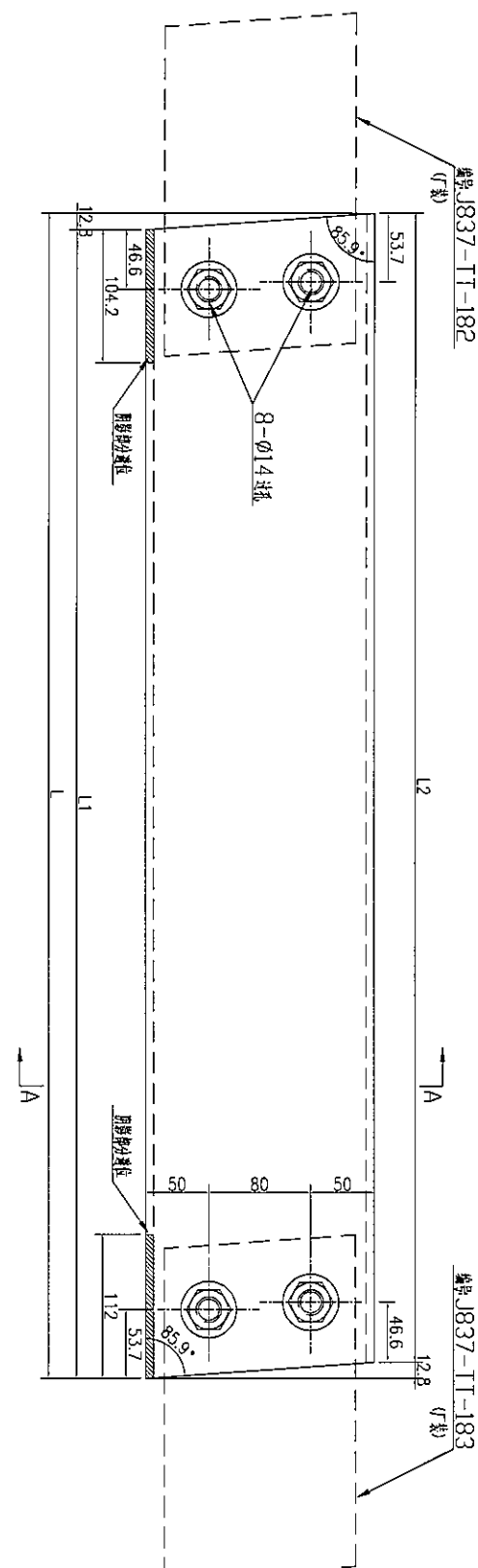
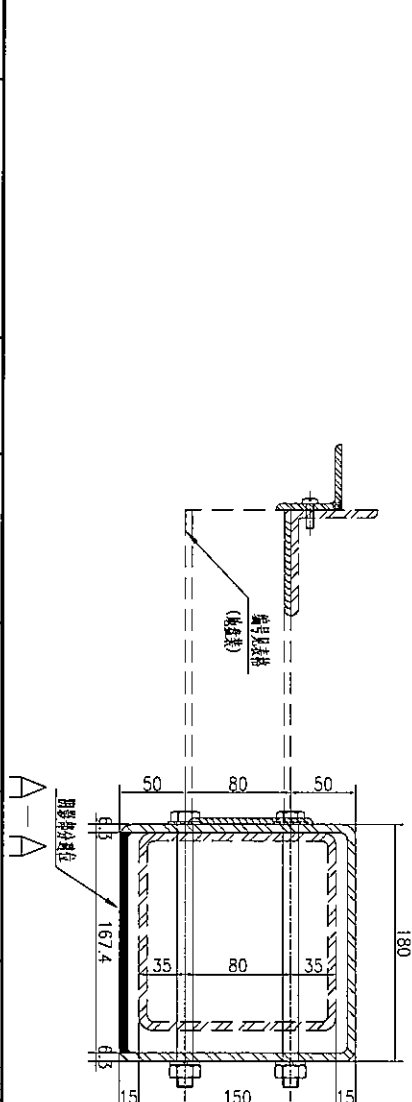
名稱	鐵通加工圖	制圖	吳祥瑜	2018.12.12	修改		
材料	180X180X6.3mm 鐵通	復核			日期		
顏色	熱浸鍍鋅	批准			圖號	J837-TT-184	

EG-DWG3

 美特鋁質 有限公司
MIDI Aluminium Fabricator Ltd.

工程號 J-837 地盤 觀塘

序号	物料編號	數量	長度L	長度L1	長度L2	鋁通編號
1	J837-TT-185	1	4003.9	3991.1	3991.1	J837-TT-191
2	J837-TT-186	2	3828.5	3815.7	3815.7	J837-TT-192
3	J837-TT-187	2	3602.9	3590.1	3590.1	J837-TT-193
4						
5						



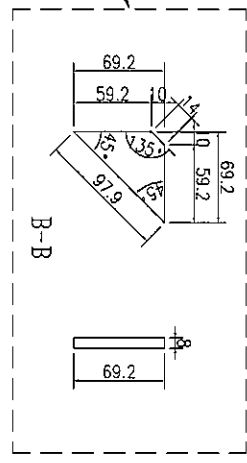
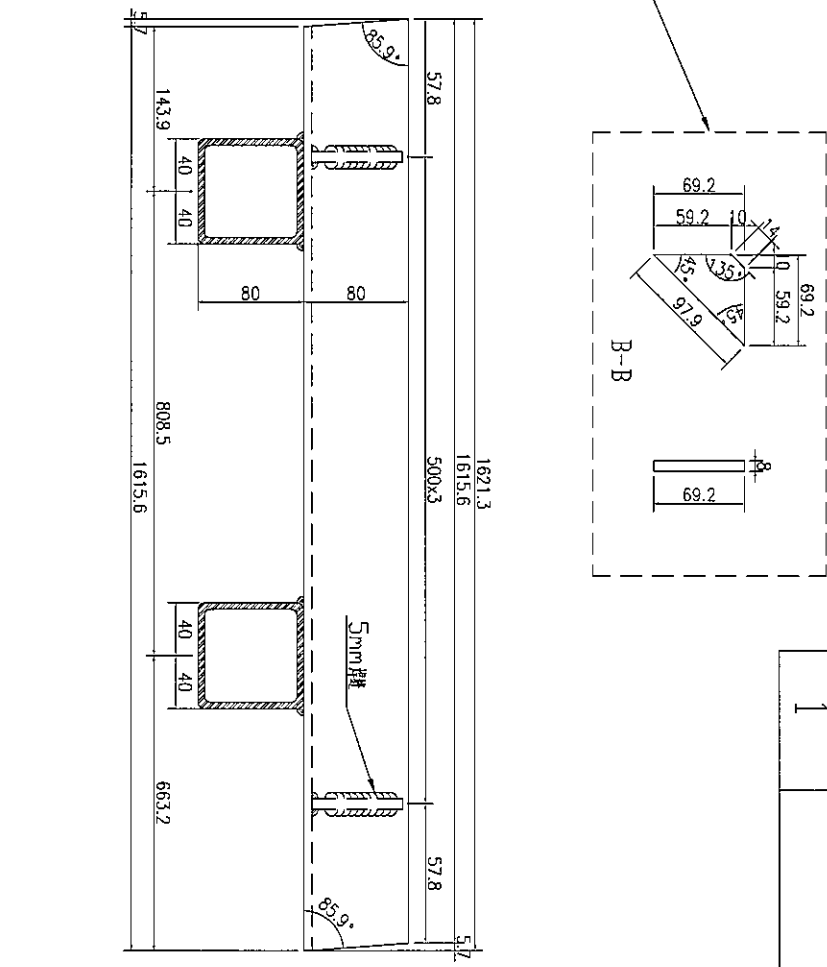
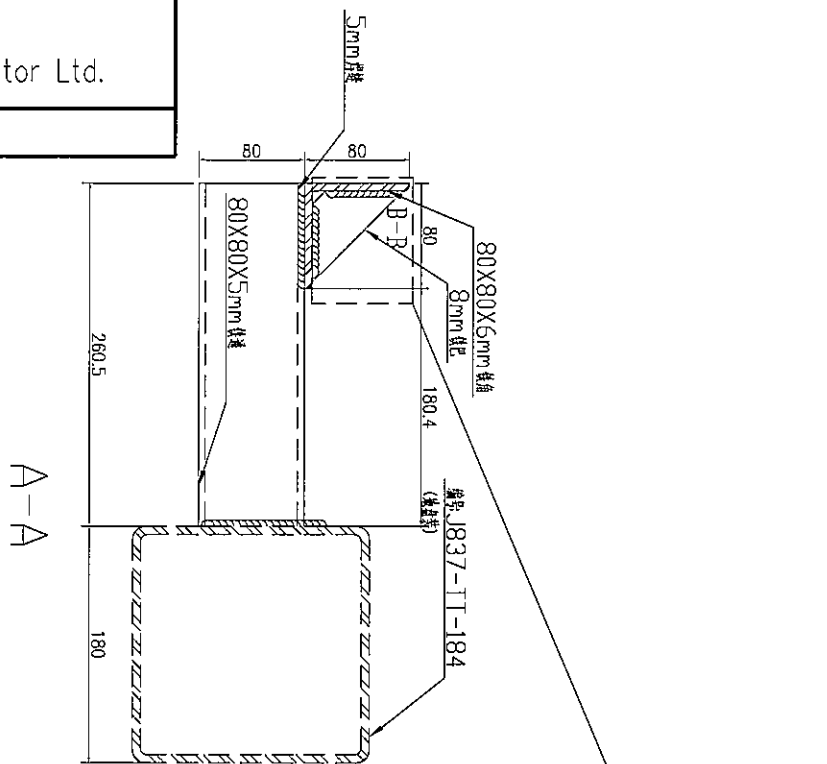
名稱	鐵通加工圖	制圖	吳沛瑜	2018.12.12	修改	
材料	180X180X6.3mm 鐵通	復核			日期	
顏色	熱浸鍍鋅	批准			圖號	J837-TT-185

EG-DWG3

 美特鋁質 有限公司
MIDI Aluminium Fabricator Ltd.

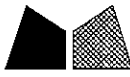
工程號 J-837 地盤 觀塘

注: 80X80X5mm 铁通的长度, 地盘根据实际情况进行切除



数量	备注
1	

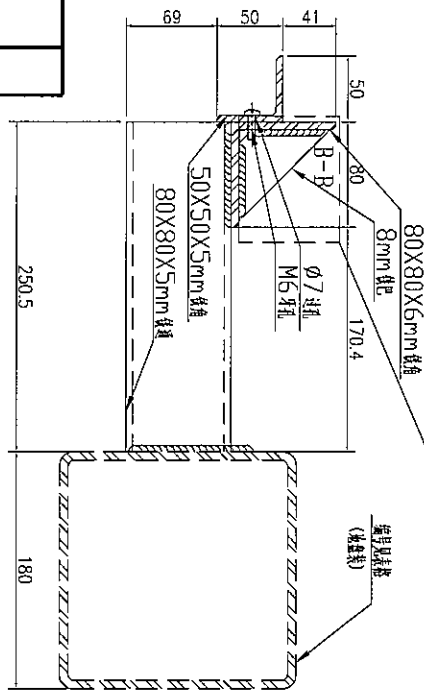
名稱	鐵通加工圖	制圖	吳禕瑜	2018.12.12	修改	
材料	詳見加工圖	復核			日期	
顏色	熱浸鍍鋅	批准			圖號	J837-TT-189



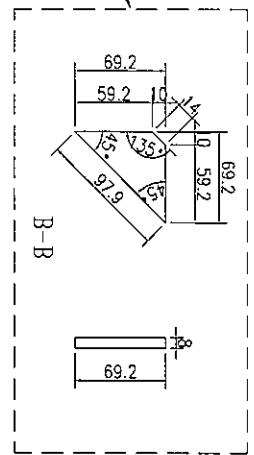
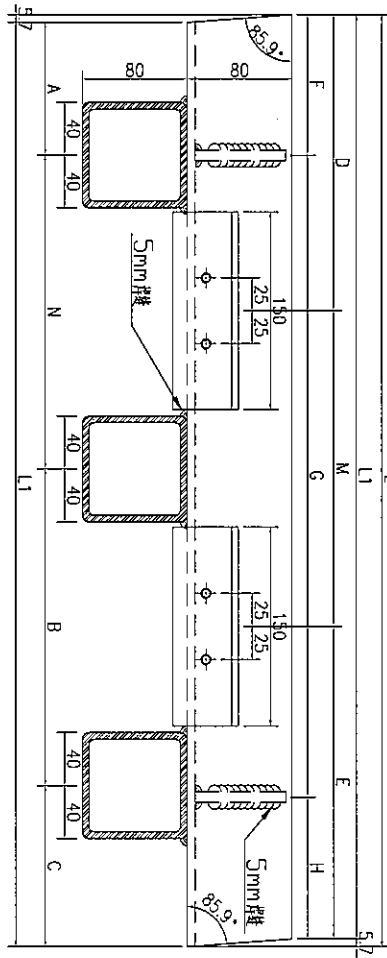
美特铝质有限公司
MIDI Aluminium Fabricator Ltd.

工程號 J-837 地盤 觀塘

序号	物料編號	數量	長度L	長度L1	A	N	B	C	D	M	E	F	G	H	註通編號		
1	J837-TT-191	1	4330	4324.3	326.8	1000	x	0	997.5	538.3	1082.5	x	3	538.4	162.3	500	J837-TT-185
2	J837-TT-192	1	4154.5	4148.8	998.4	1000	x	800	350.4	515.9	1039	x	3	515.9	74.4	500	J837-TT-186
3	J837-TT-193	1	3929	3923.3	639.5	1000	x	900	383.6	488.1	982.4	x	3	488	211.6	500	J837-TT-187



A-A



注: 80X80X5mm 鐵通的長度, 地盤根據實際情況進行切割

名稱	鐵通加工圖	制圖	吳禕瑜	2018.12.12	修改		
材料	詳見加工圖	復核			日期		
顏色	熱浸鍍鋅	批准			圖號	J837-TT-190	

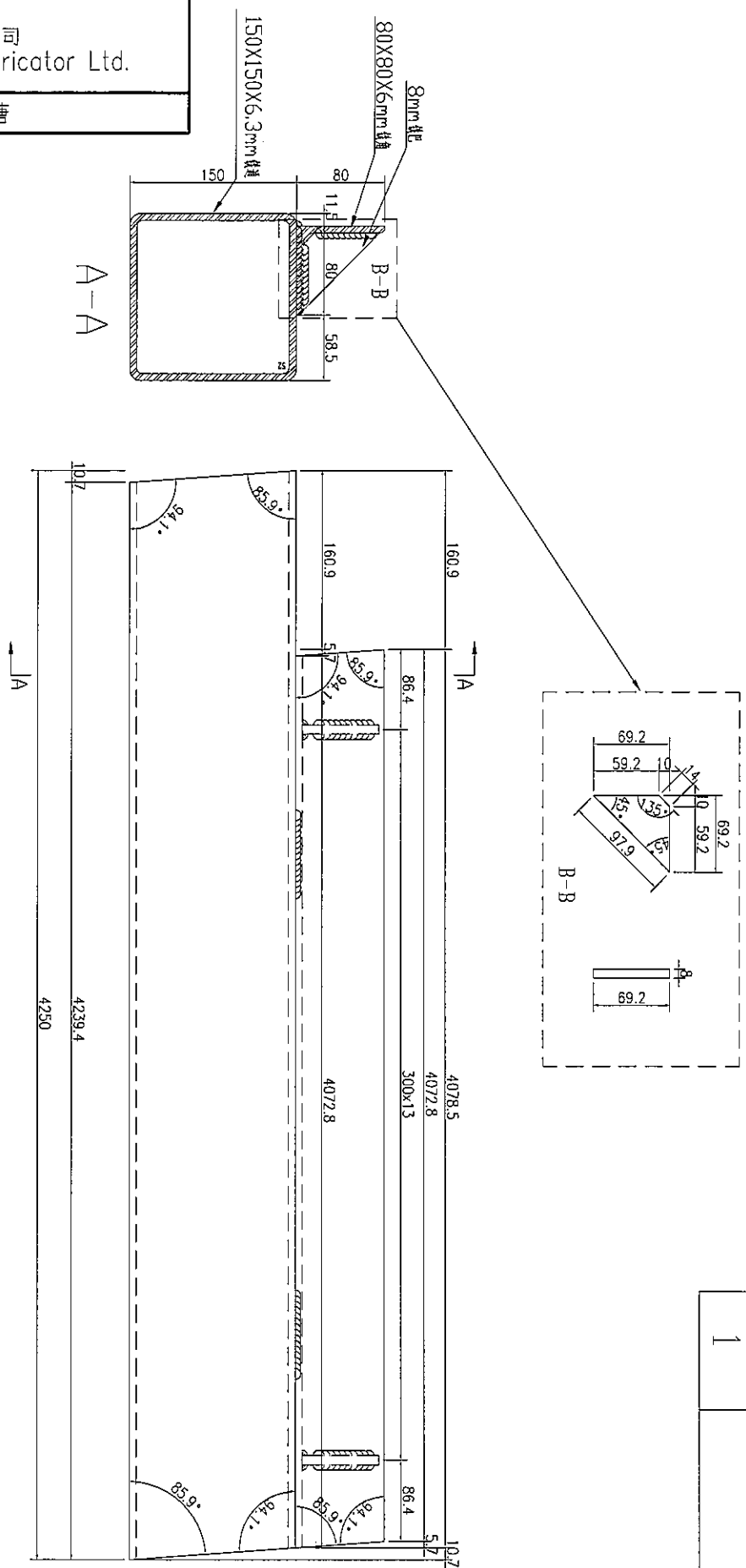
EG-DWG3



美特鋁質 有限公司
MIDI Aluminium Fabricator Ltd.

工程號	J-837	地盤	觀塘
-----	-------	----	----

注: 80X80X5mm 鉄通的长度, 地盤根据实际情况进行切除



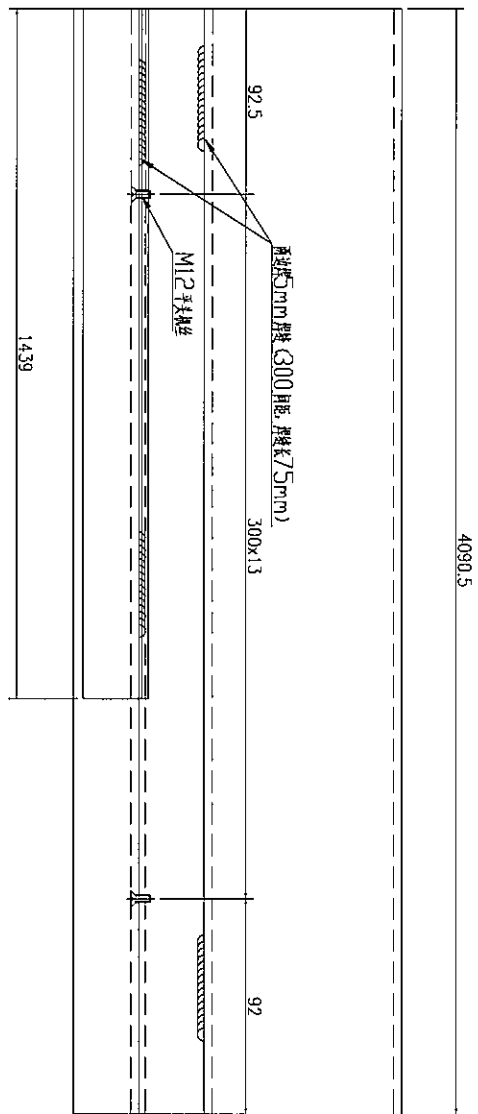
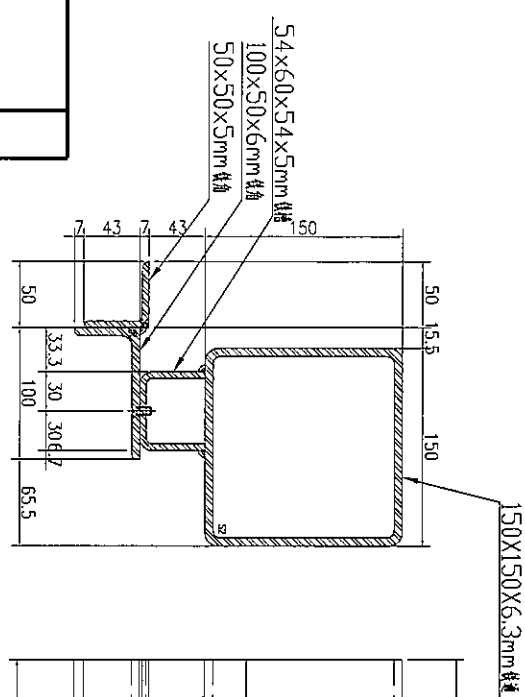
数量	1
备注	

名稱	鐵通加工圖	制圖	吳禕瑜	2018.12.12	修改	
材料	详见加工圖	復核			日期	
顏色	热浸镀锌	批准			圖號	J837-TT-194

EG-DWG3

 美特鋁質有限公司
MIDI Aluminium Fabricator Ltd.

工程號	J-837	地盤	觀塘
-----	-------	----	----



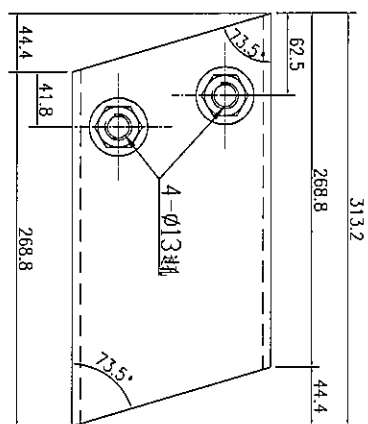
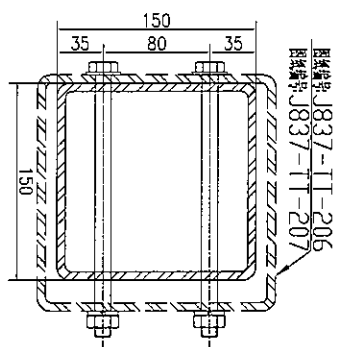
数量	备注
1	

名稱	鐵造加工圖	制圖	吳沛瑜	2018.12.12	修改		
材料	详见加工圖	復核			日期		
顏色	热浸镀锌	批准			圖號	J837-TT-198	

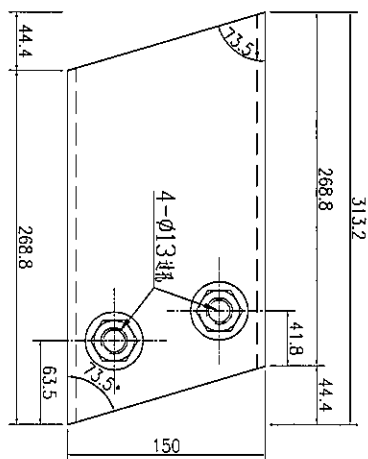
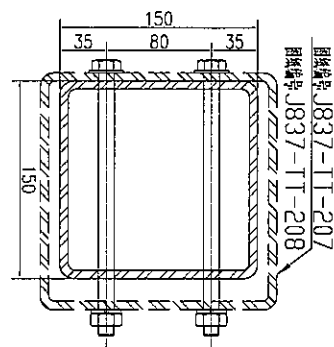
EG-DWG3

美特鋁質有限公司
MIDI Aluminium Fabricator Ltd.

工程號 J-837 地盤 觀塘



物料编号	J837-TT-199
数量	2
备注	



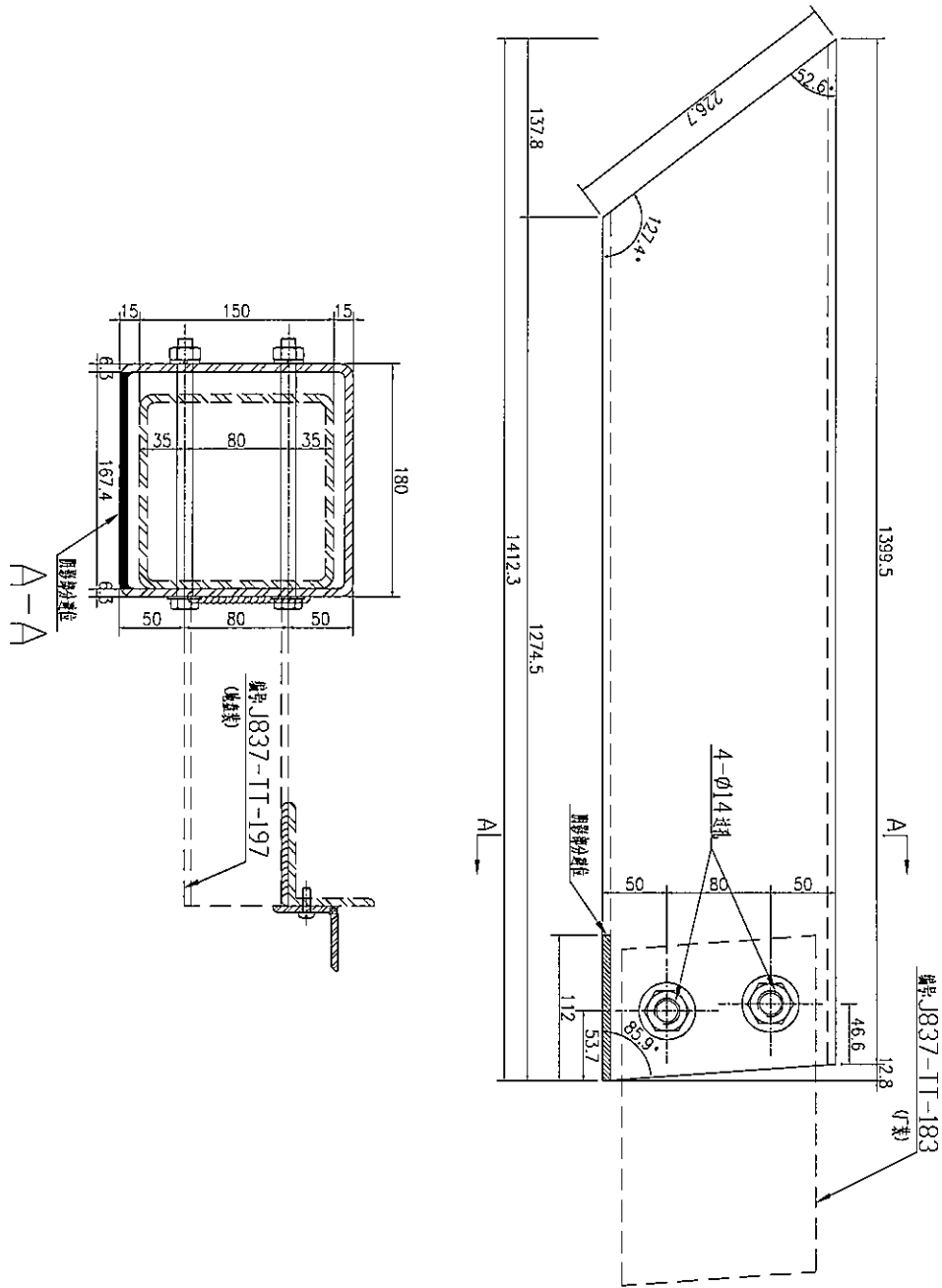
物料编号	J837-TT-200
数量	2
备注	

名稱	套芯加工圖	制圖	吳沛瑜	2018.12.12	修改	
材料	150X150X6.3mm 鐵通	復核			日期	
顏色	熱浸鍍鋅	批准			圖號	J837-TT-199

EG-DWG3

美特鋁質有限公司
MIDI Aluminium Fabricator Ltd.

工程號 J-837 地盤 觀塘



数量	备注
1	

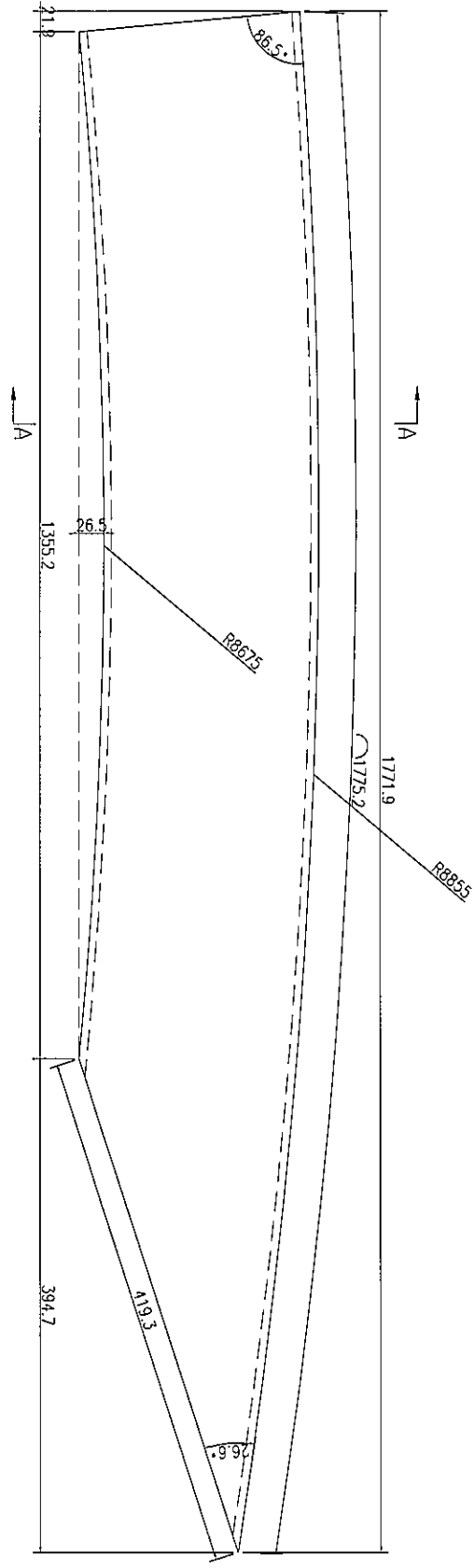
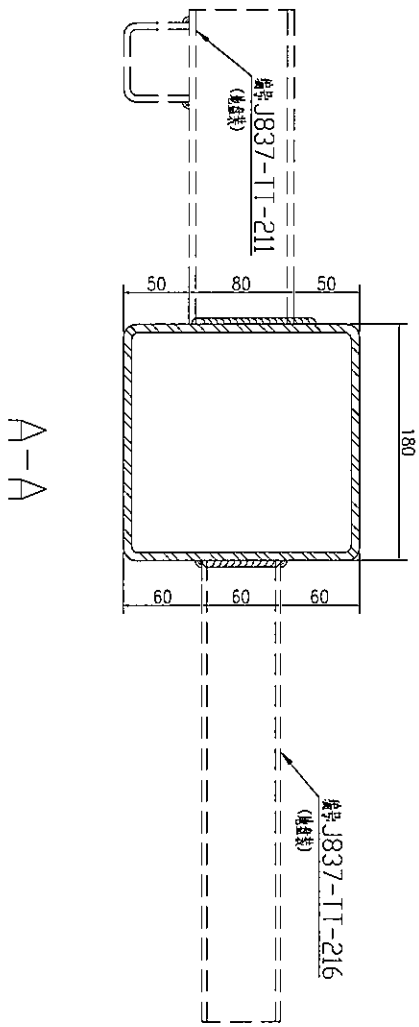
名稱	鐵通加工圖	制圖	吳沛瑜	2018.12.12	修改		
材料	180X180X6.3mm 鐵通	復核			日期		
顏色	熱浸鍍鋅	批准			圖號	J837-TT-203	

EG-DWG3



美特鋁質 有限公司
MIDI Aluminium Fabricator Ltd.

工程號	J-837	地盤	觀塘
-----	-------	----	----

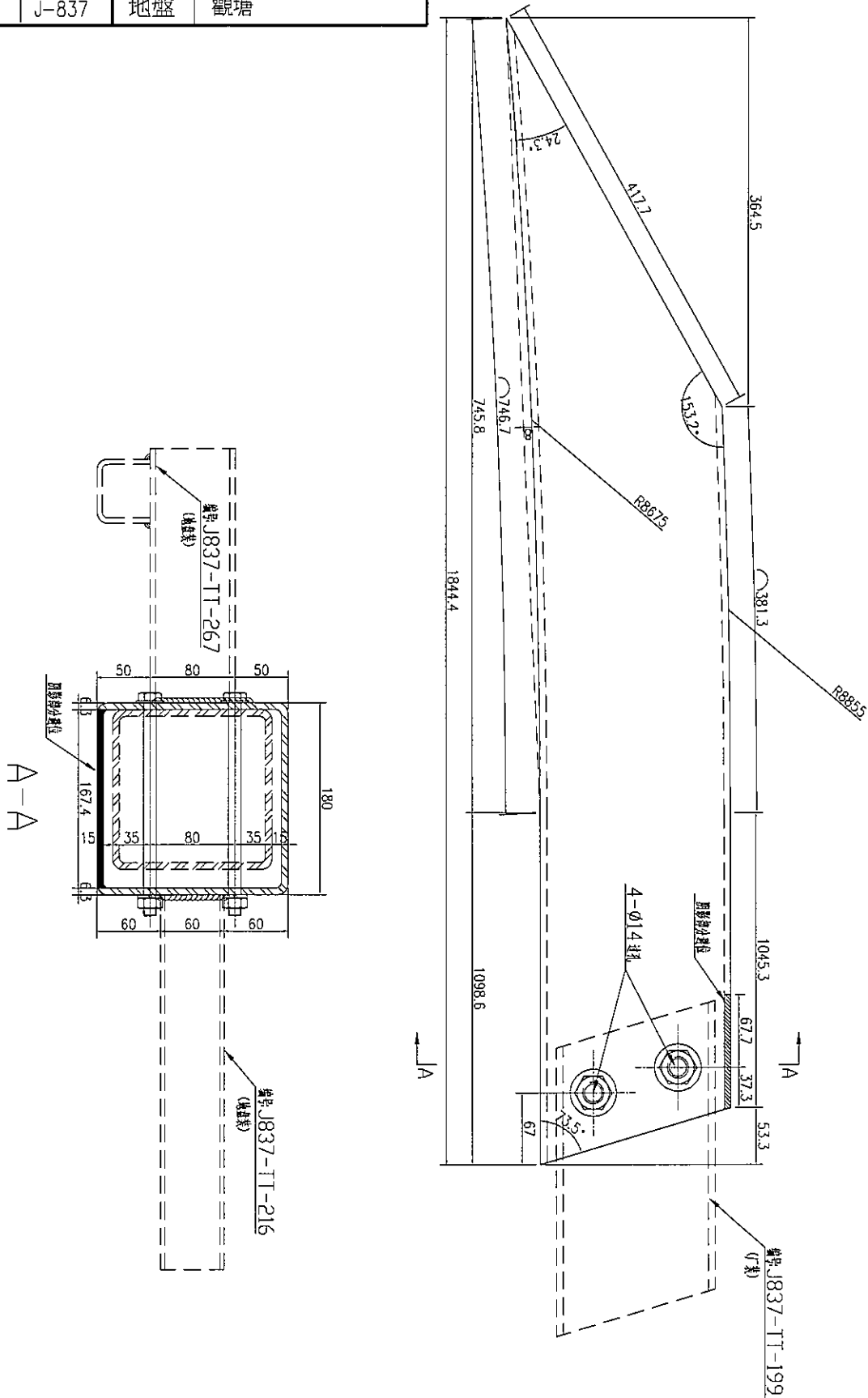


数量	1
备注	

名稱	鐵通加工圖	制圖	吳沛瑜	2018.12.12	修改		
材料	180X180X6.3mm 鐵通	復核			日期		
顏色	熱浸鍍鋅	批准			圖號	J837-TT-205	

美特鋁質有限公司
MIDI Aluminium Fabricator Ltd.

工程號 J-837 地盤 觀塘

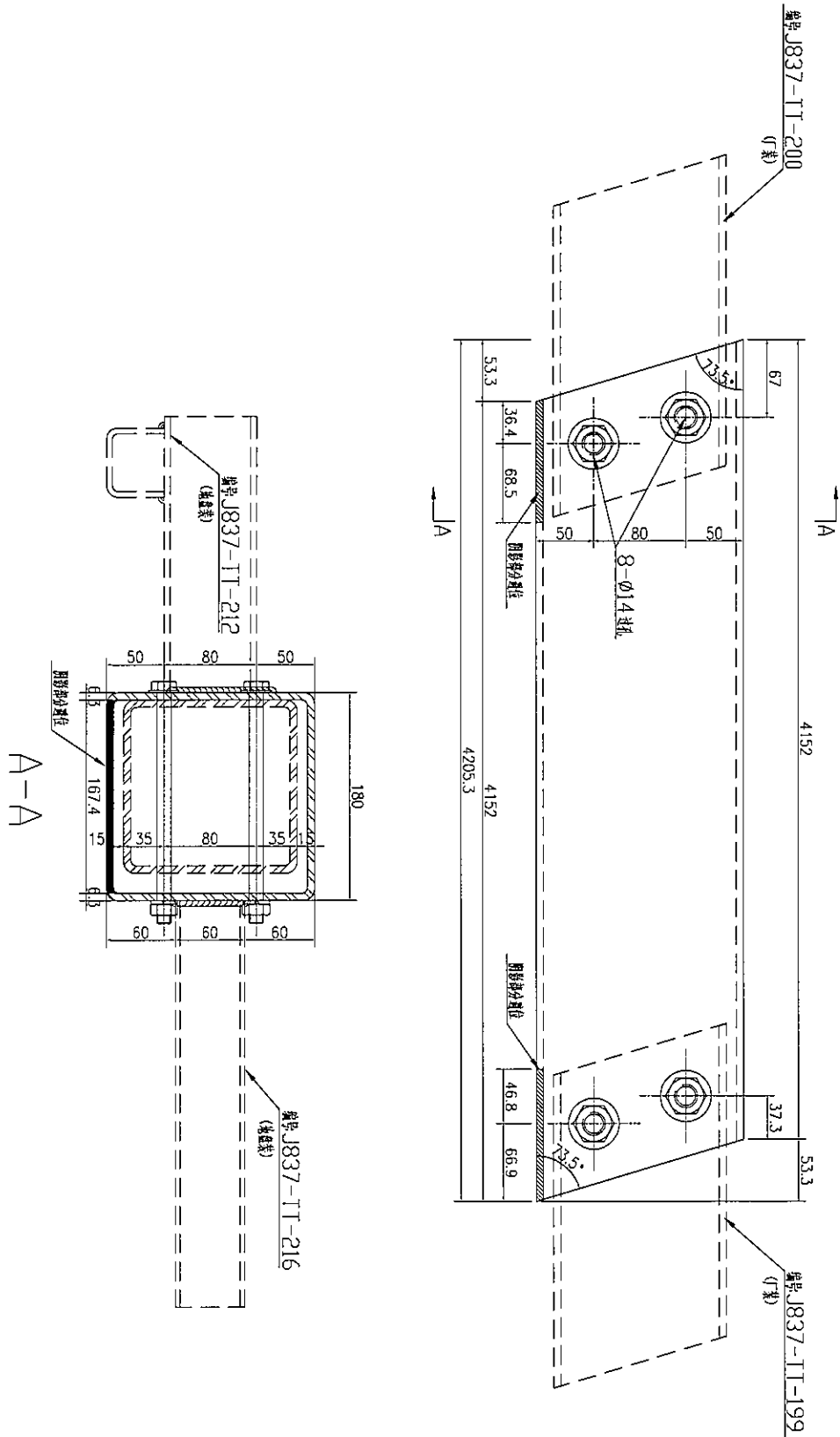


数量	备注
1	

名稱	鐵通加工圖	制圖	吳沛瑜	2018.12.12	修改		
材料	180X180X6.3mm 鐵通	復核			日期		
顏色	熱浸鍍鋅	批准			圖號	J837-TT-206	

美特鋁質有限公司
MIDI Aluminium Fabricator Ltd.

工程號 J-837 地盤 觀塘



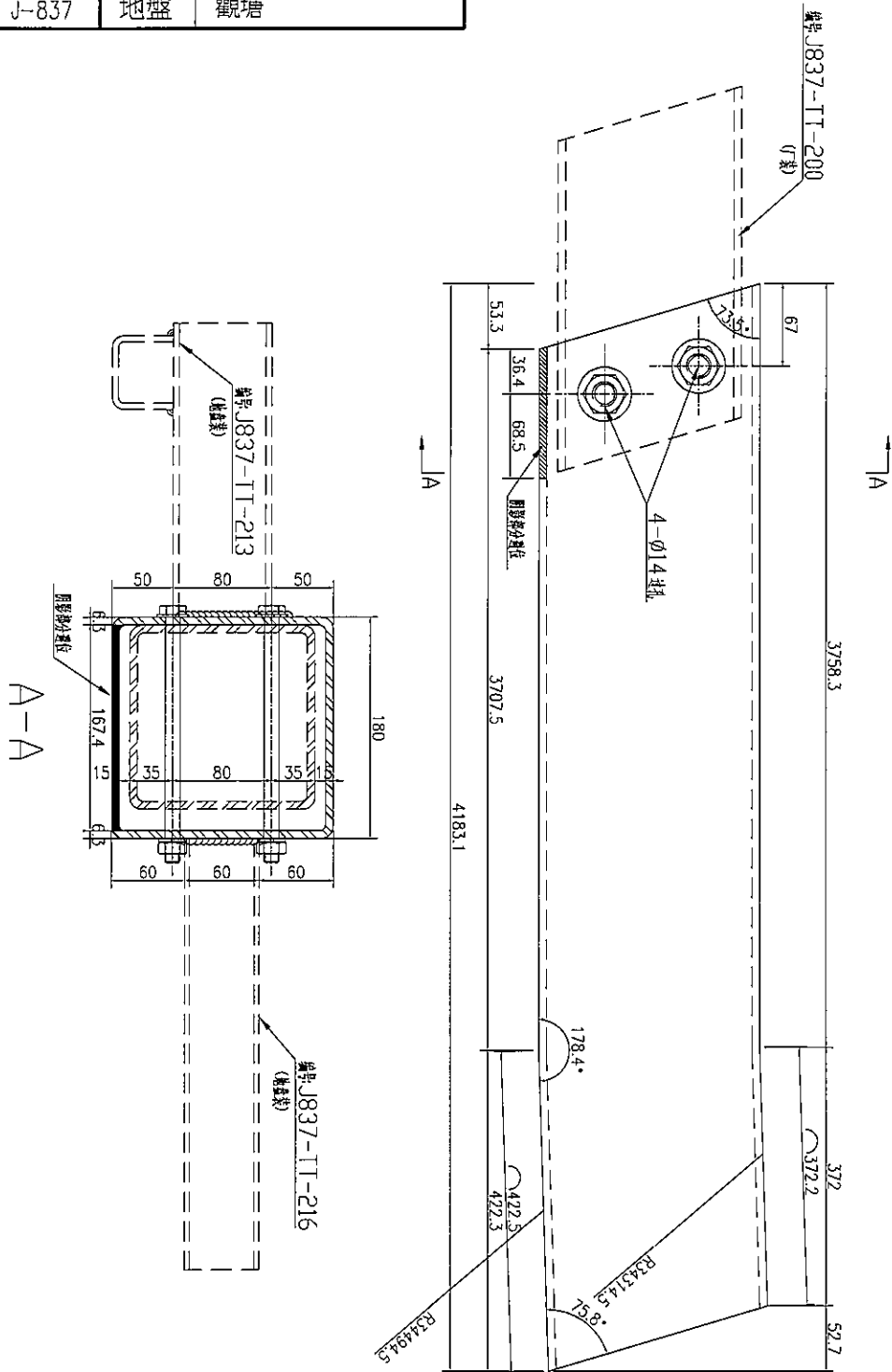
数量	备注
1	

名稱	鐵通加工圖	制圖	吳祚瑜	2018.12.12	修改		
材料	180X180X6.3mm 鐵通	復核			日期		
顏色	熱浸鍍鋅	批准			圖號	J837-TT-207	

EG-DWG3

美特鋁質 有限公司
MIDI Aluminium Fabricator Ltd.

工程號 J-837 地盤 觀塘



数量	备注
1	

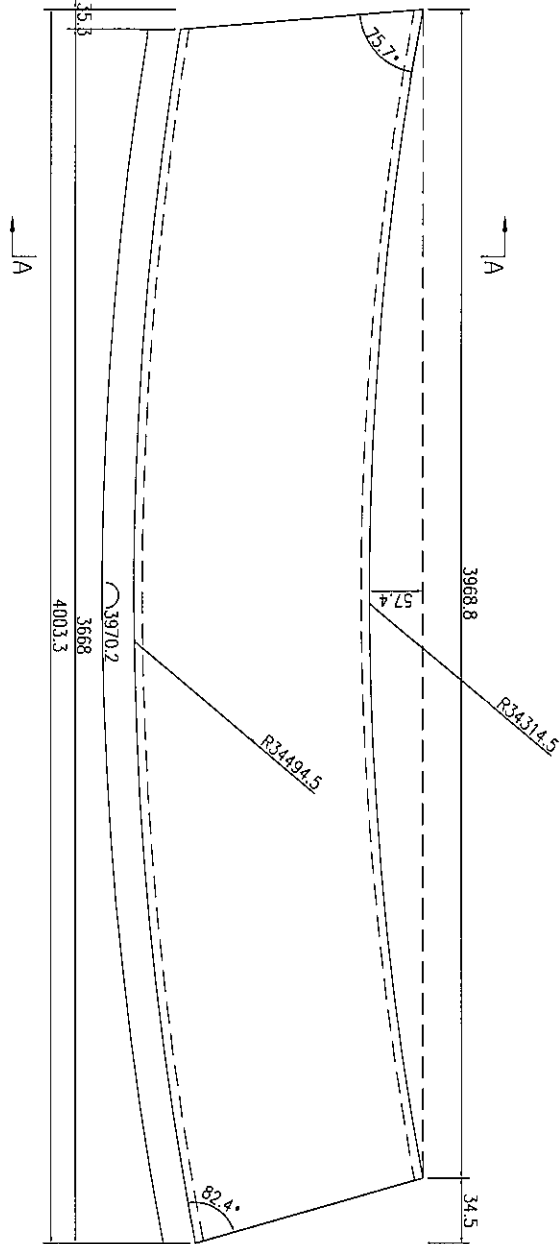
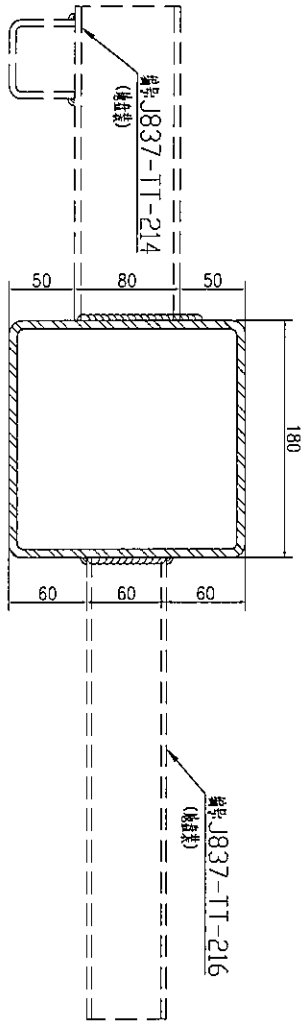
名稱	鐵通加工圖	制圖	吳禕瑜	2018.12.12	修改		
材料	180X180X6.3mm 鐵通	復核			日期		
顏色	熱浸鍍鋅	批准			圖號	J837-TT-208	

EG-DWG3


美特鋁質 有限公司
 MIDI Aluminium Fabricator Ltd.

工程號 J-837 地盤 觀塘

A-A



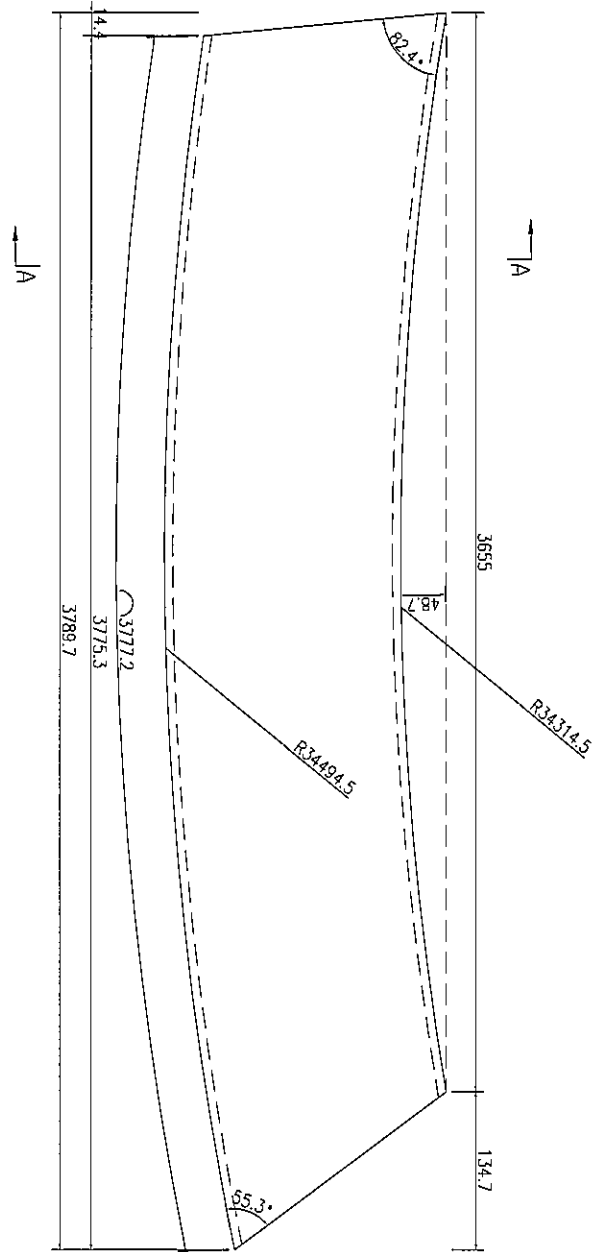
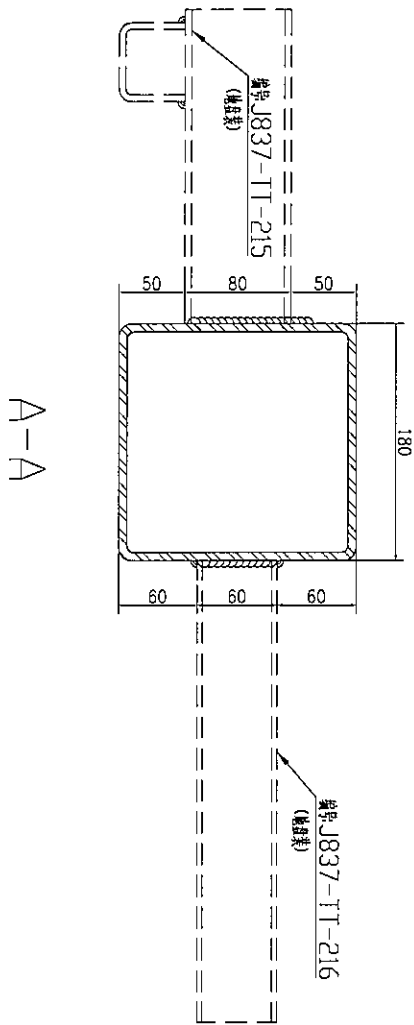
数量	备注
1	

名稱	鐵通加工圖	制圖	吳祿瑜	2018.12.12	修改		
材料	180X180X6.3mm 鐵通	復核			日期		
顏色	熱浸鍍鋅	批准			圖號	J837-TT-209	

EG-DWG3

美特鋁質有限公司
MIDI Aluminium Fabricator Ltd.

工程號 J-837 地盤 觀塘



数量	备注
1	

名稱	鐵通加工圖	制圖	吳沛瑜	2018.12.12	修改		
材料	180X180X6.3mm 鐵通	復核			日期		
顏色	熱浸鍍鋅	批准			圖號	J837-TT-210	

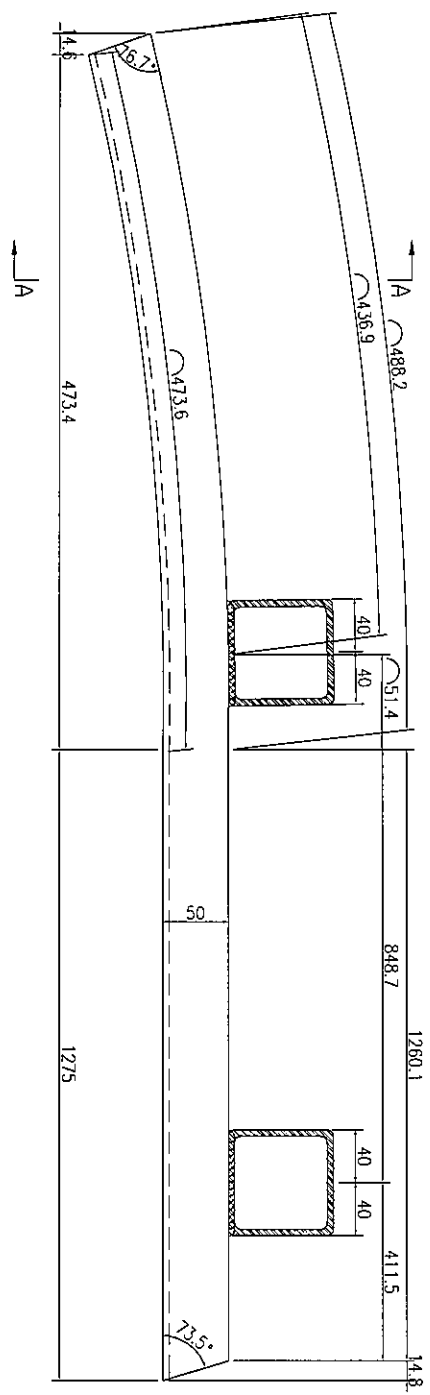
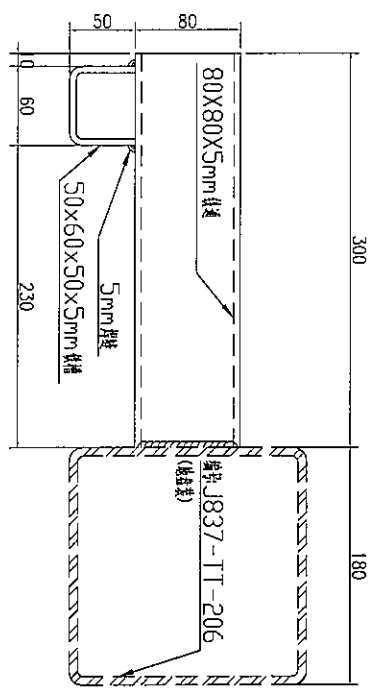
EG-DWG3



美特鋁質 有限公司
MIDI Aluminium Fabricator Ltd.

工程號	J-837	地盤	觀塘
-----	-------	----	----

注: 80X80X5mm 鐵通的长度, 地盤根据实际情况进行切除



数量	备注
1	

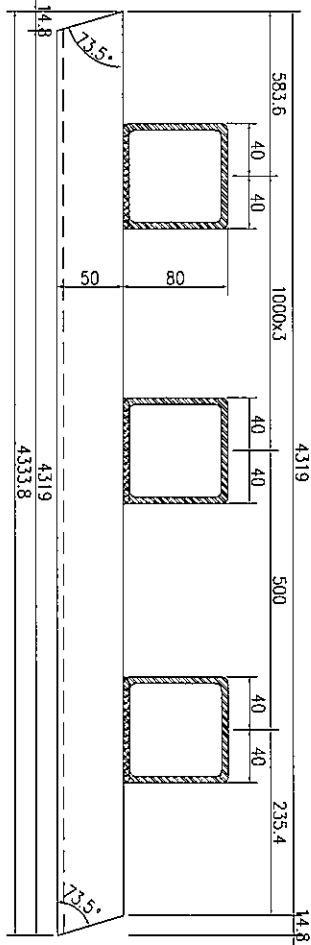
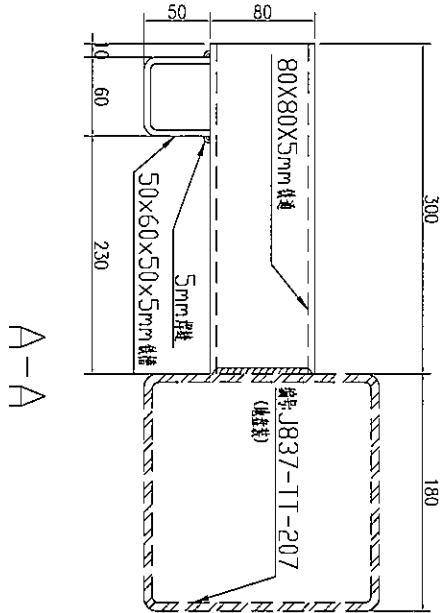
名稱	鐵通加工圖	制圖	吳沛瑜	2018.12.12	修改		
材料	详见加工圖	復核			日期		
顏色	热浸镀锌	批准			圖號	J837-TT-211	

EG-DWG3

美特鋁質 有限公司
MIDI Aluminium Fabricator Ltd.

工程號 J-837 地盤 觀塘

注: 80X80X5mm 鐵通的長度, 地盤根據實際情況進行切除



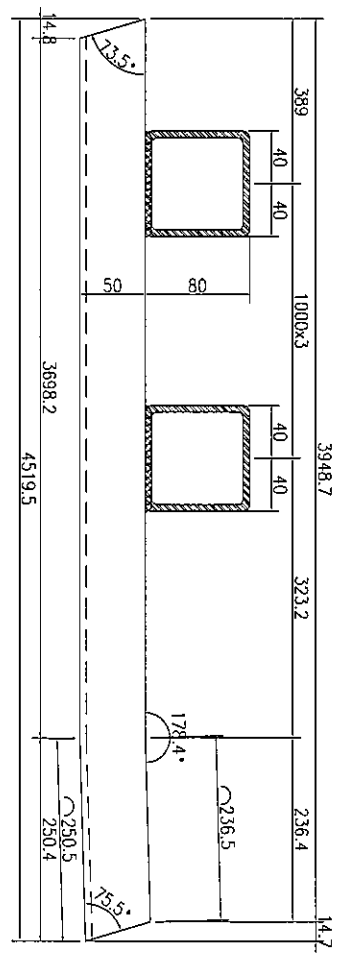
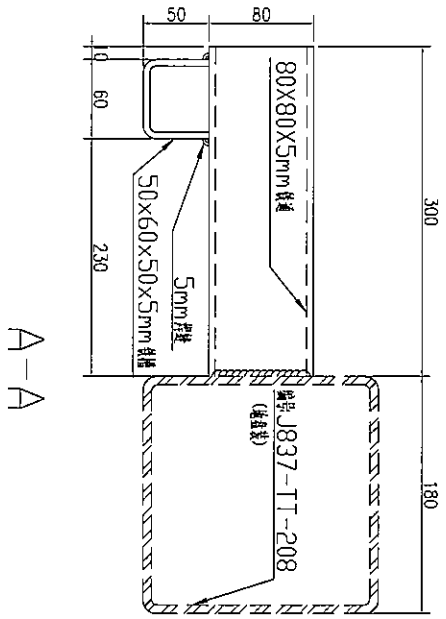
數量	備註
1	

名稱	鐵通加工圖	制圖	吳沛瑜	2018.12.12	修改		
材料	詳見加工圖	復核			日期		
顏色	熱浸鍍鋅	批准			圖號	J837-TT-212	


美特鋁質 有限公司
 MIDI Aluminium Fabricator Ltd.

工程號	J-837	地盤	觀塘
-----	-------	----	----

注: 80X80X5mm 铁通的长度, 地盘根据实际情况进行扣除



数量	备注
1	

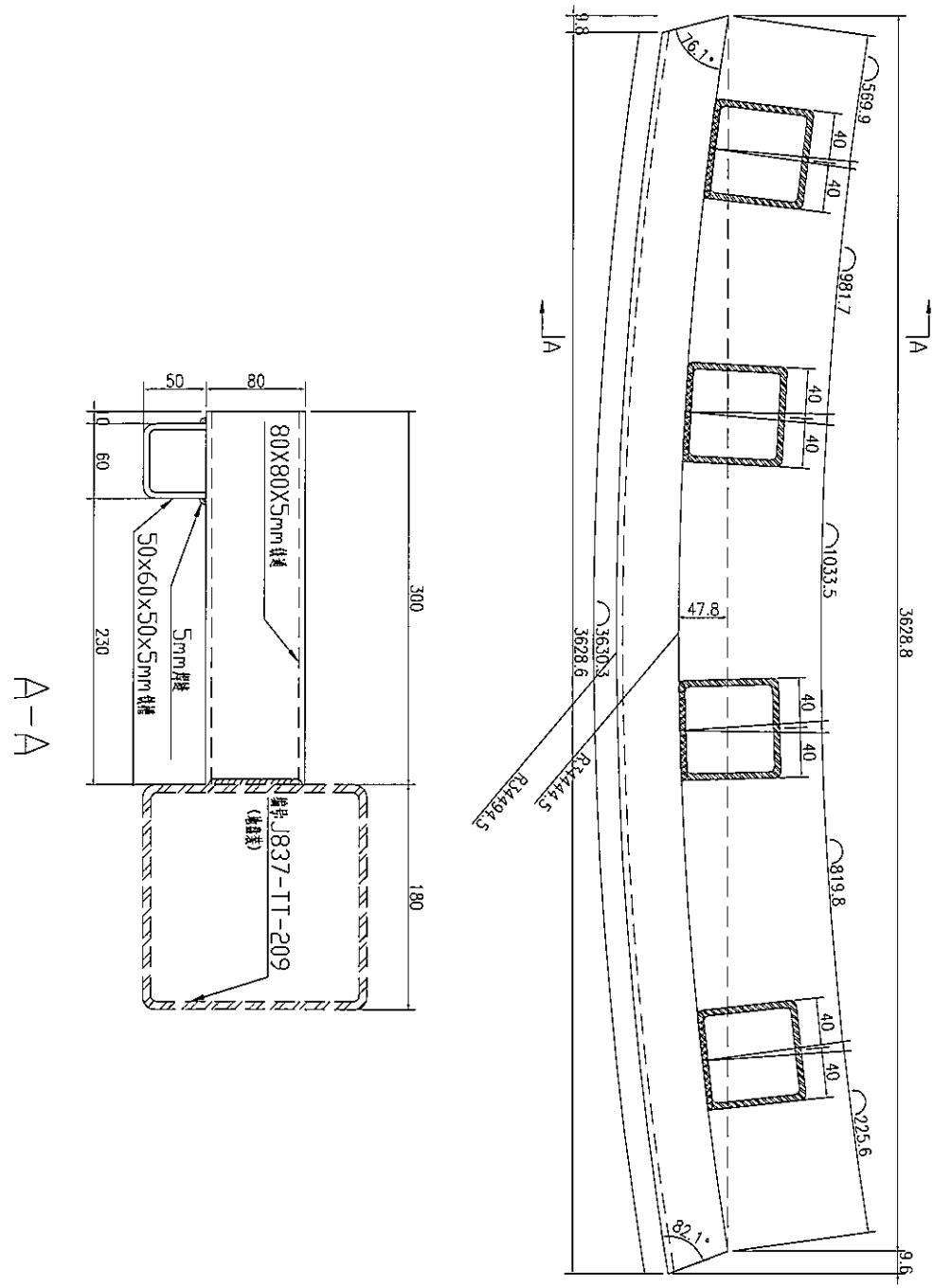
名稱	鐵通加工圖	制圖	吳沛瑜	2018.12.12	修改	
材料	详见加工圖	復核			日期	
顏色	热浸镀锌	批准			圖號	J837-TT-213

EG-DWG3

美特鋁質有限公司
MIDI Aluminium Fabricator Ltd.

工程號	J-837	地盤	觀塘
-----	-------	----	----

注: 80X80X5mm 鐵通的長度, 地盤根據實際情況進行切除



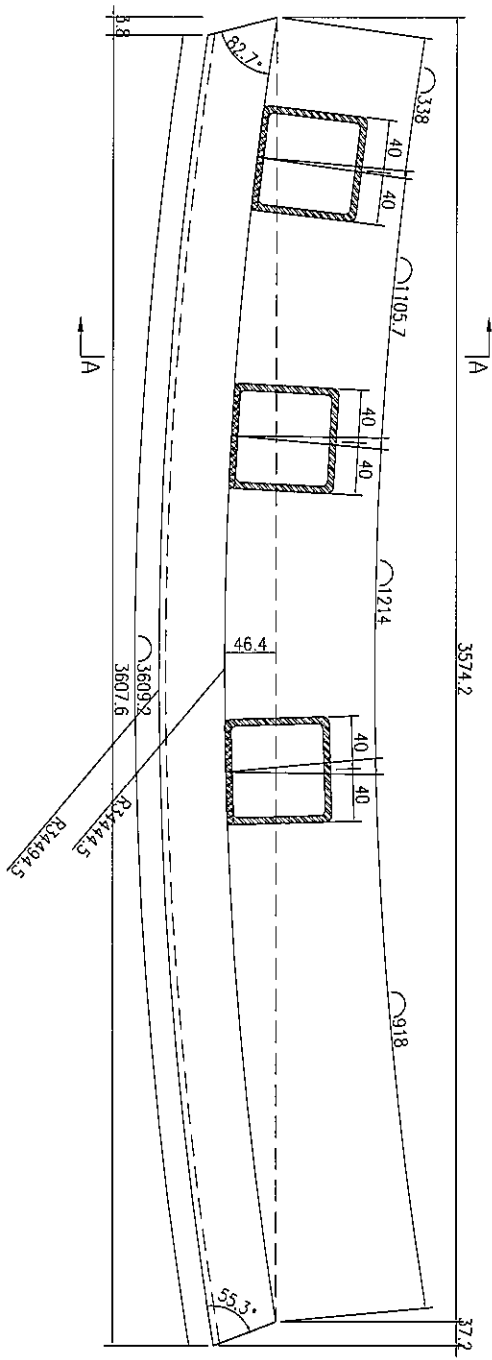
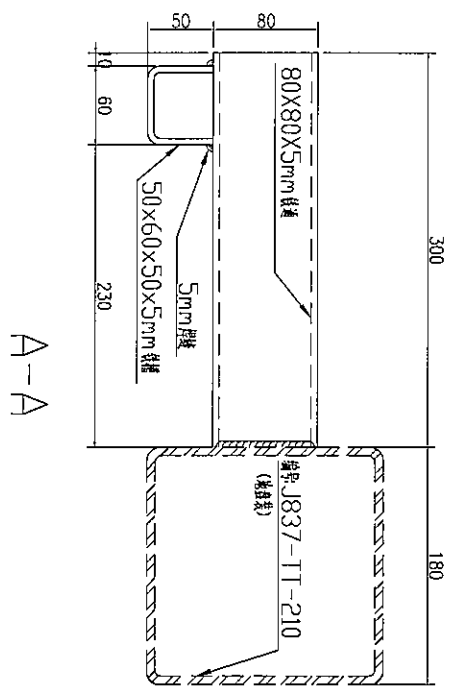
数量	备注
1	

名稱	鐵通加工圖	制圖	吳沛瑜	2018.12.12	修改		
材料	詳見加工圖	復核			日期		
顏色	熱浸鍍鋅	批准			圖號	J837-TT-214	

美特鋁質有限公司
MIDI Aluminium Fabricator Ltd.

工程號 J-837 地盤 觀塘

注: 80X80X5mm 鐵通的长度, 地盤根据实际情况进行切除



数量	备注
1	

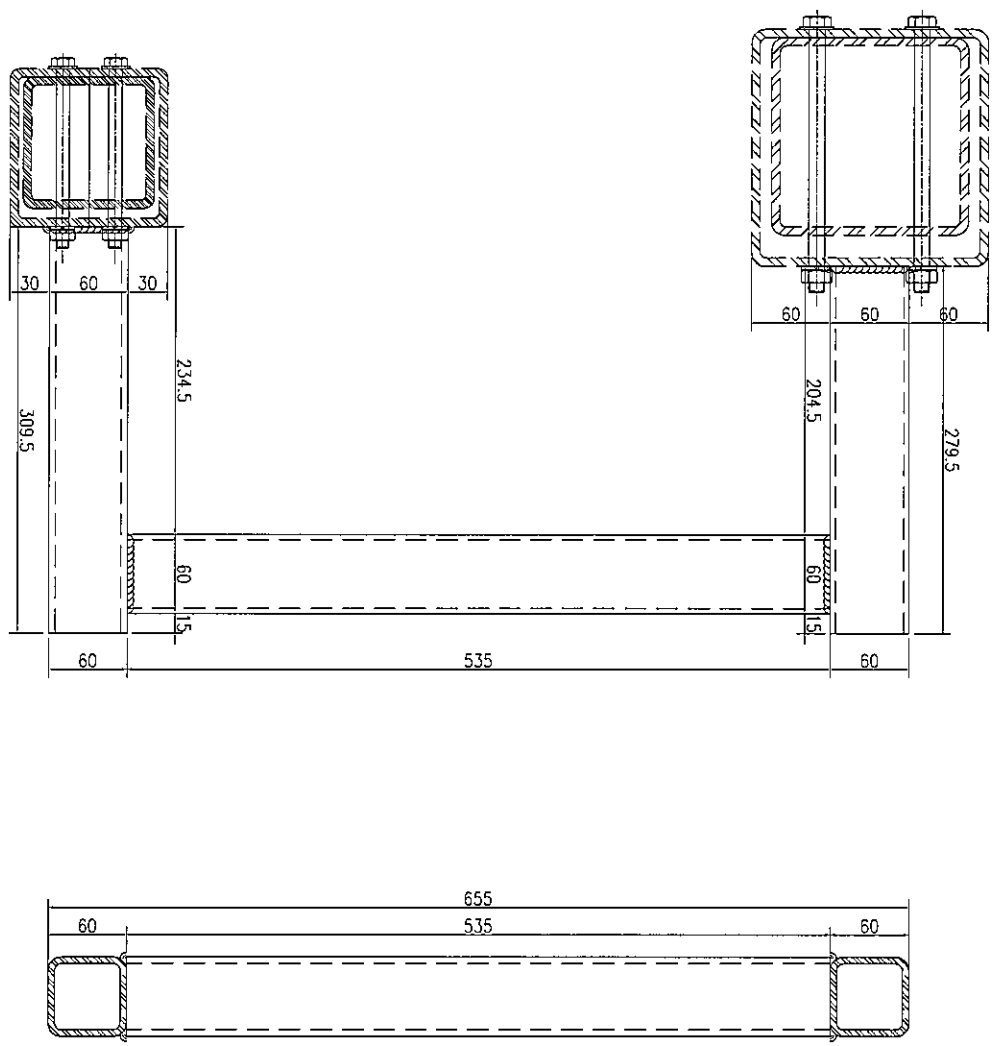
名稱	鐵通加工圖	制圖	吳禕瑜	2018.12.12	修改	
材料	详见加工圖	復核			日期	
顏色	热浸镀锌	批准			圖號	J837-TT-215

EG-DWG3


美特鋁質 有限公司
 MIDI Aluminium Fabricator Ltd.

工程號	J-837	地盤	觀塘
-----	-------	----	----

注：所有焊缝都为5mm



数量	19
备注	

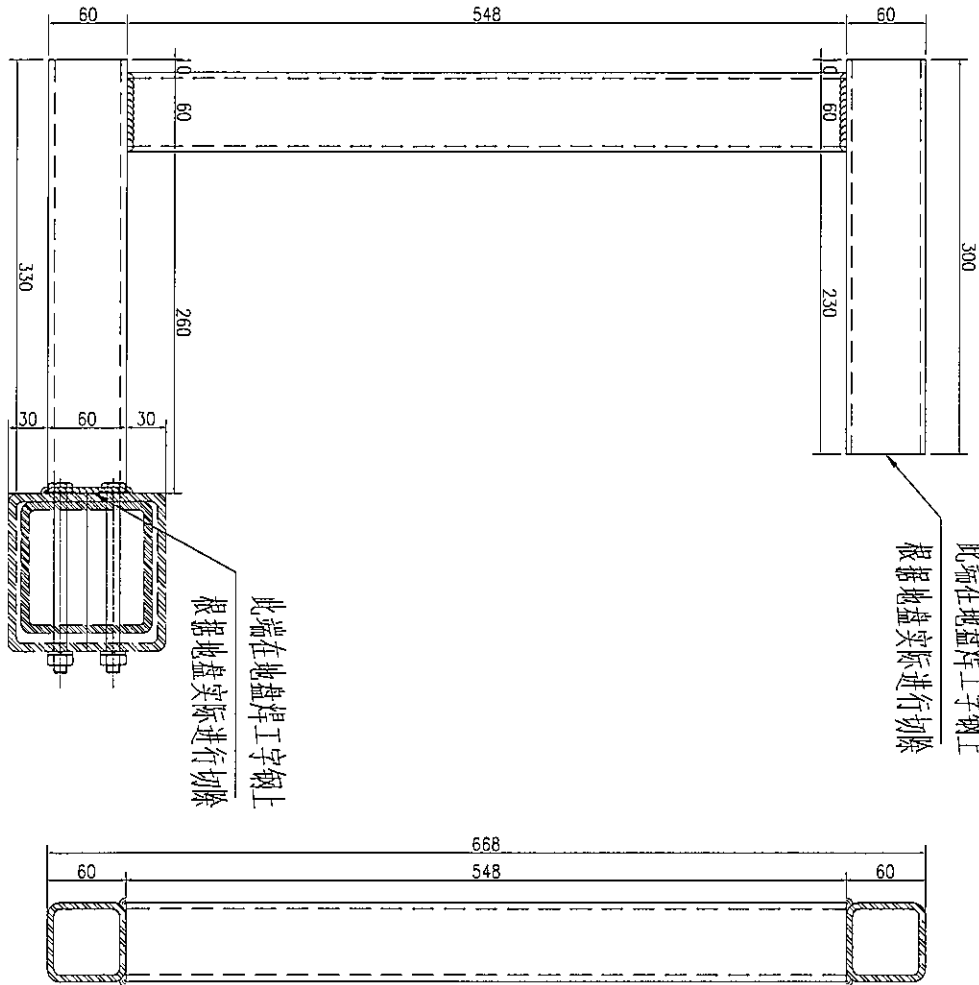
名稱	鐵通加工圖	制圖	吳沛瑜	2018.12.12	修改		
材料	60X60X5mm铁通	復核			日期		
顏色	热浸镀锌	批准			圖號	J837-TT-216	

EG-DWG3

美特鋁質有限公司
MIDI Aluminium Fabricator Ltd.

工程號 J-837 地盤 觀塘

注: 所有焊缝都为5mm



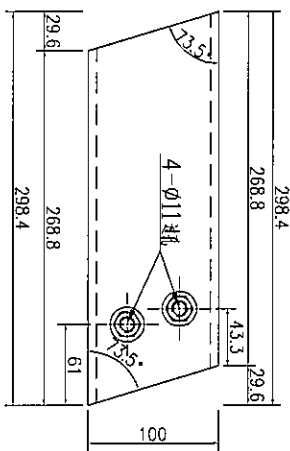
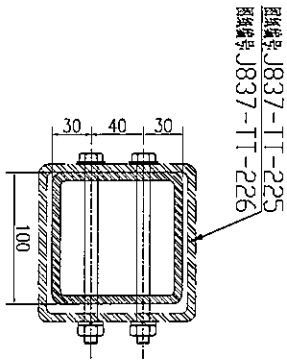
数量	1
备注	

名稱	鐵通加工圖	制圖	吳沛瑜	2018.12.12	修改		
材料	60X60X5mm 鐵通	復核			日期		
顏色	熱浸鍍鋅	批准			圖號	J837-TT-217	

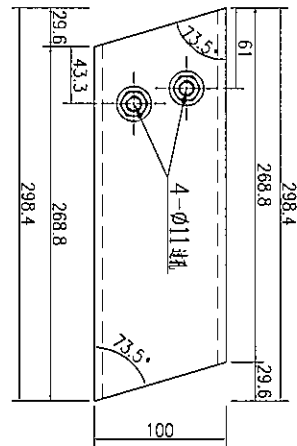
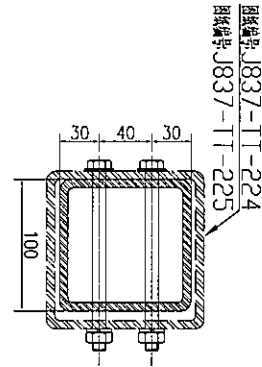


美特鋁質 有限公司
MIDI Aluminium Fabricator Ltd.

工程號 J-837 地盤 觀塘



物料編號	J837-TT-219
數量	2
備註	



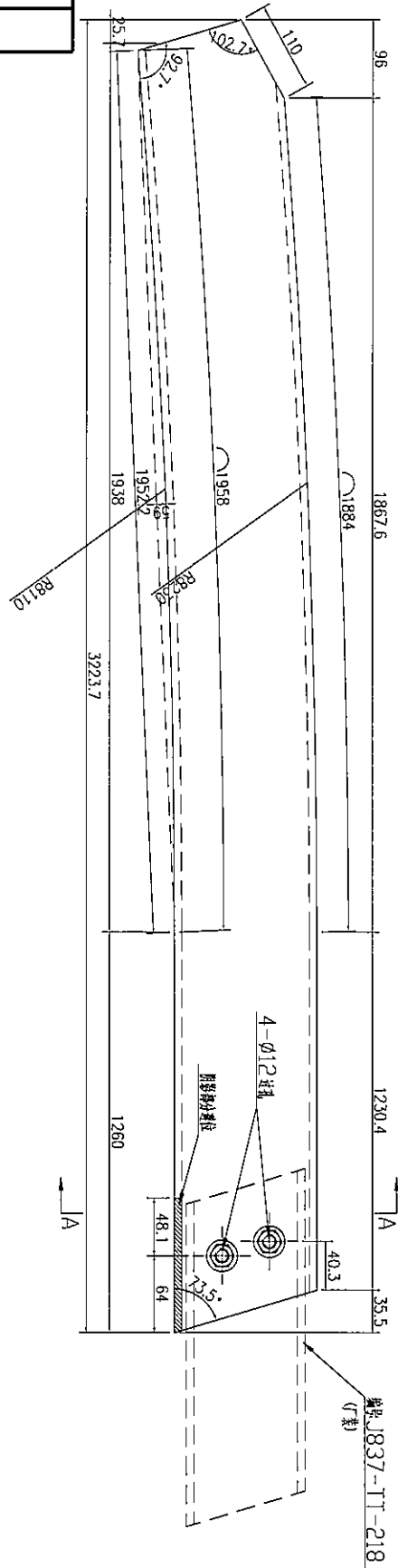
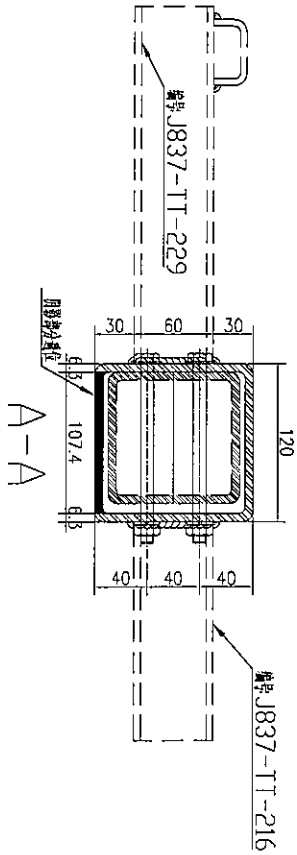
物料編號	J837-TT-218
數量	2
備註	

名稱	套芯加工圖	制圖	吳沛瑜	2018.12.12	修改	
材料	80X80X5mm 鐵通	復核			日期	
顏色	熱浸鍍鋅	批准			圖號	J837-TT-218

EG-DWG3

美特鋁質有限公司
MIDI Aluminium Fabricator Ltd.

工程號 J-837 地盤 觀塘



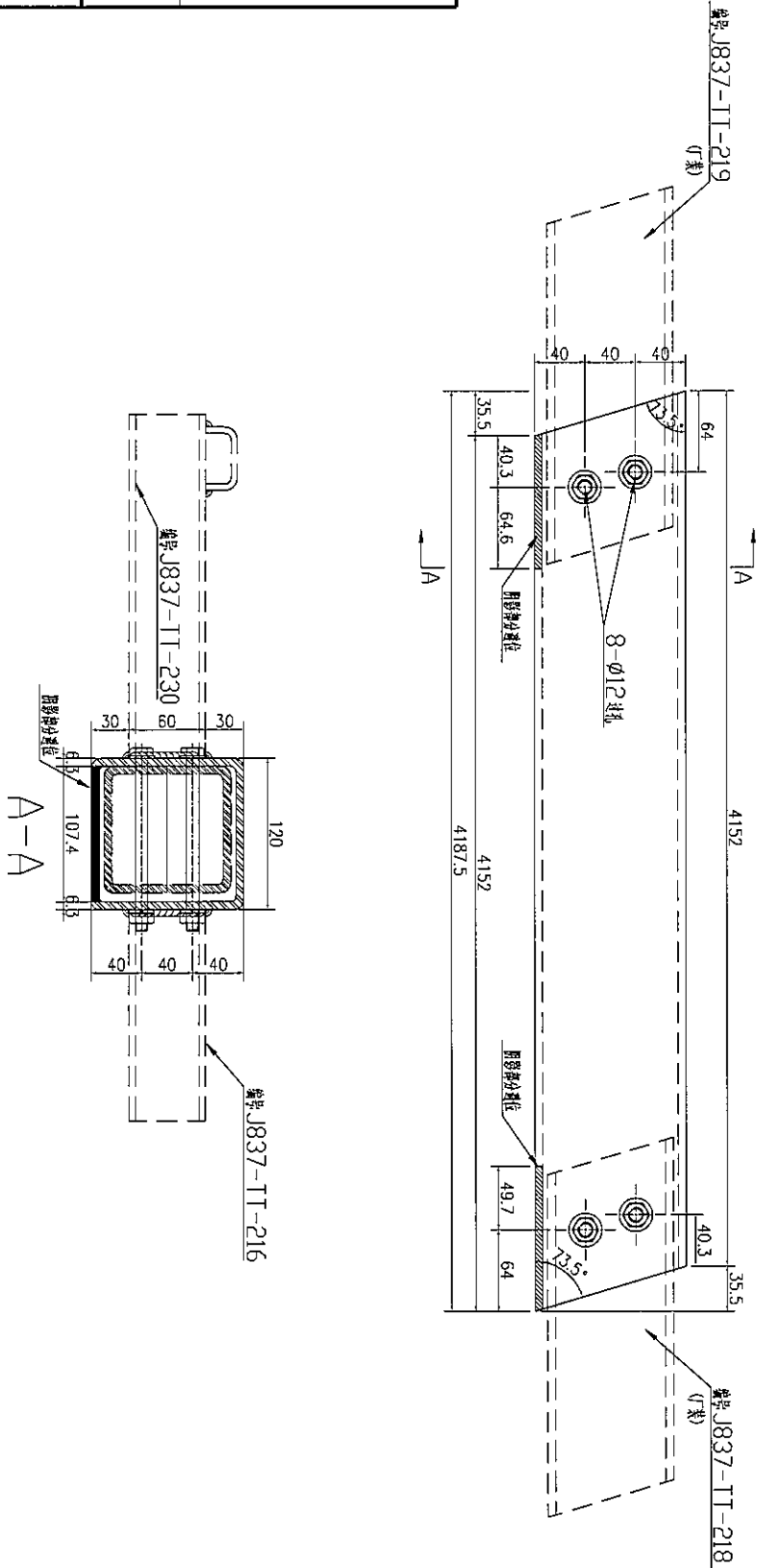
数量	备注
1	

名稱	鐵通加工圖	制圖	吳祚瑜	2018.12.12	修改		
材料	100X100X6.3mm 鐵通	復核			日期		
顏色	熱浸鍍鋅	批准			圖號	J837-TT-224	

EG-DWG3

美特鋁質有限公司
MIDI Aluminium Fabricator Ltd.

工程號 J-837 地盤 觀塘



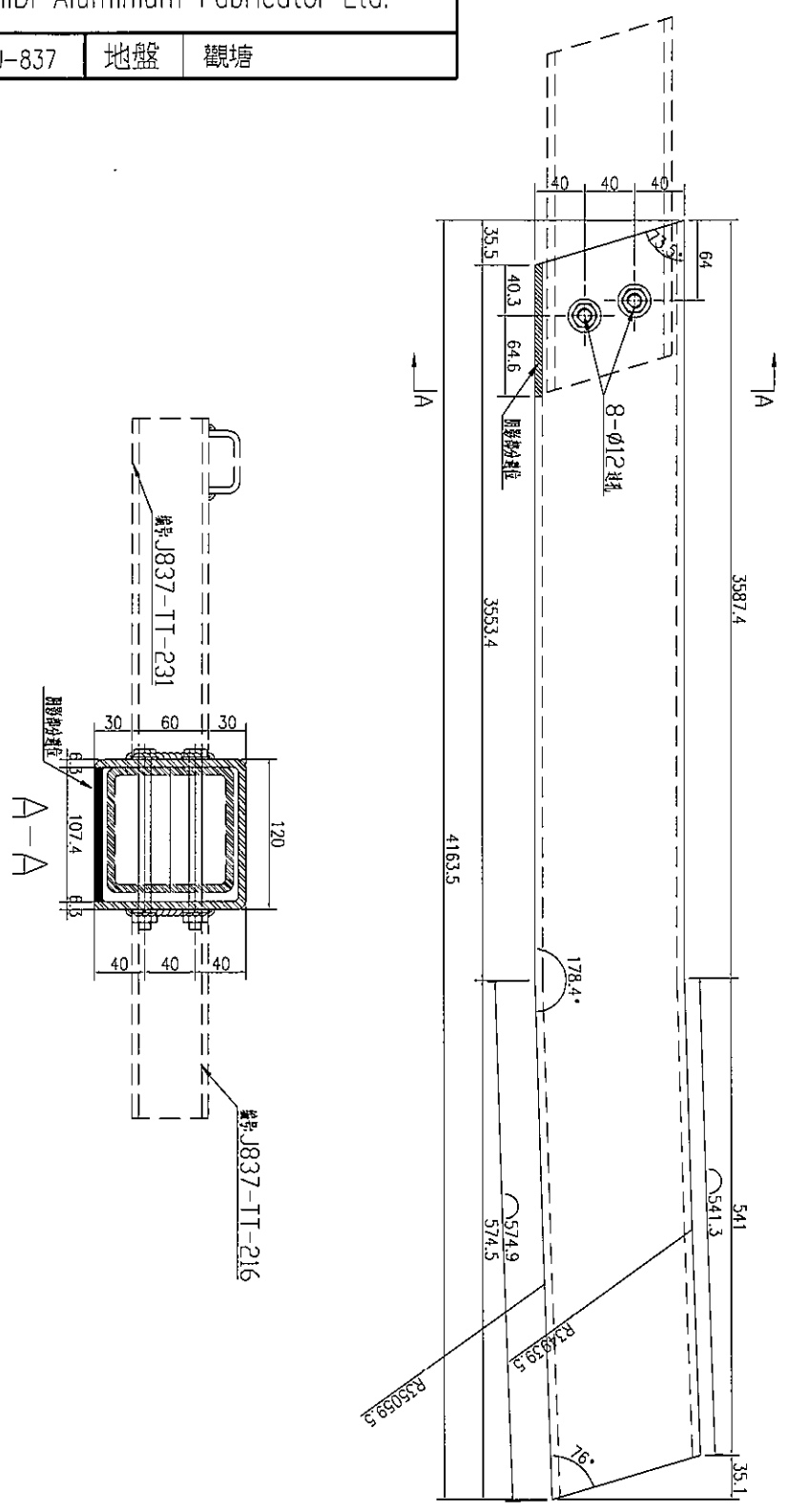
数量	备注
1	

名稱	鐵通加工圖	制圖	吳祚瑜	2018.12.12	修改		
材料	100X100X6.3mm鐵通	復核			日期		
顏色	熱浸鍍鋅	批准			圖號	J837-TT-225	

EG-DWG3


美特鋁質 有限公司
 MIDI Aluminium Fabricator Ltd.

工程號	J-837	地盤	觀塘
-----	-------	----	----



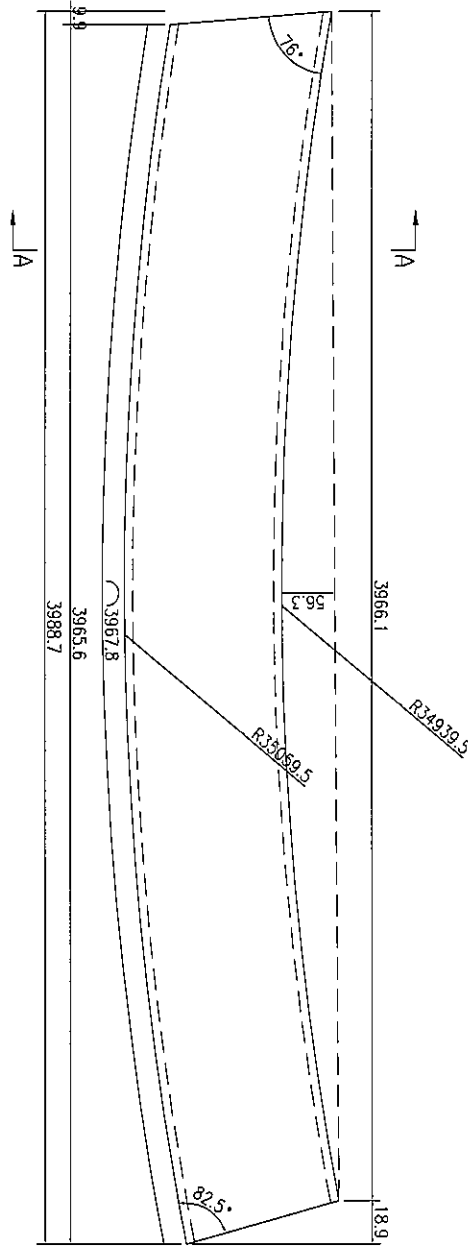
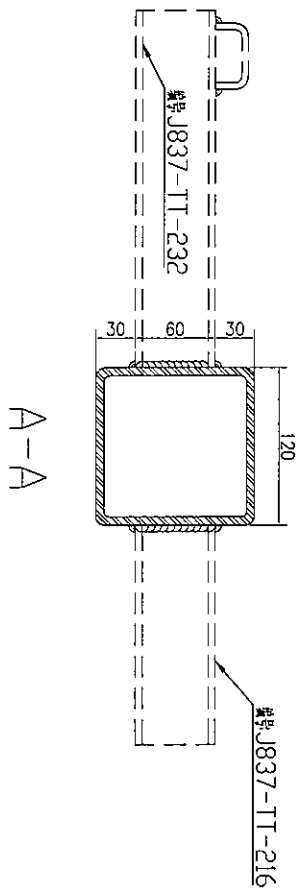
数量	备注
1	

名稱	鐵通加工圖	制圖	吳沛瑜	2018.12.12	修改		
材料	100X100X6.3mm 鐵通	復核			日期		
顏色	熱浸鍍鋅	批准			圖號	J837-TT-226	

EG-DWG3

美特鋁質有限公司
MIDI Aluminium Fabricator Ltd.

工程號 J-837 地盤 觀塘



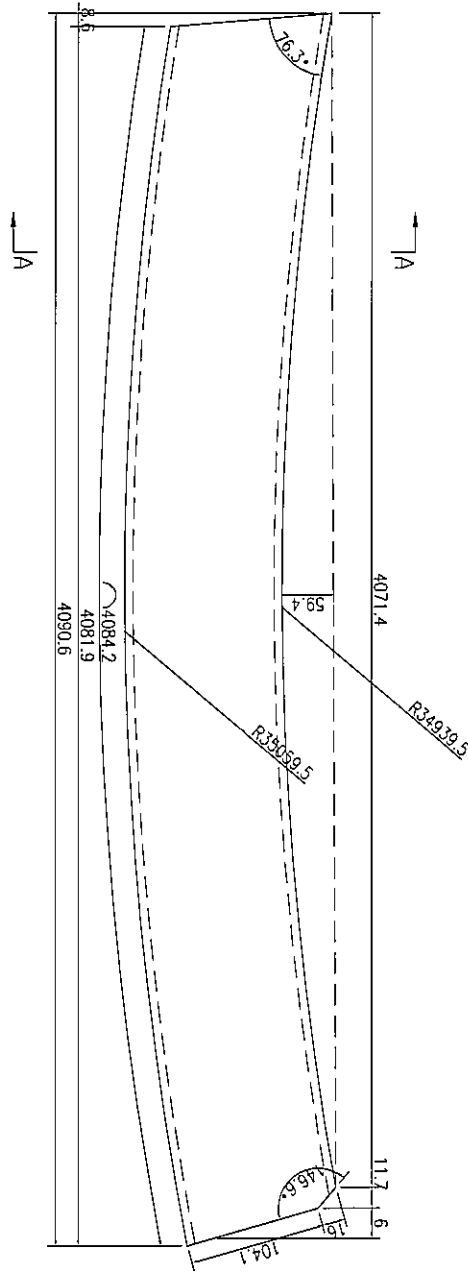
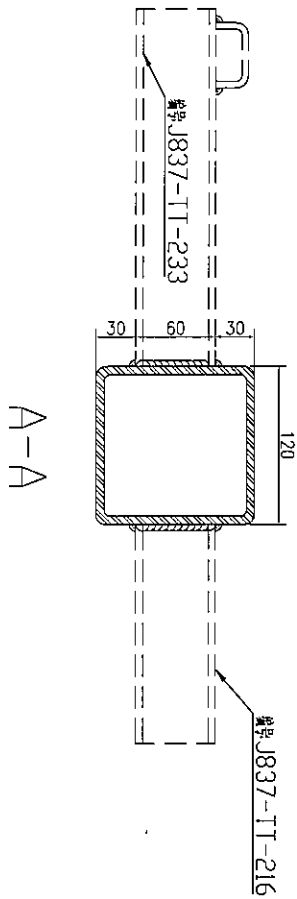
1	数量
	备注

名稱	鐵通加工圖	制圖	吳沛瑜	2018.12.12	修改	
材料	100X100X6.3mm 鐵通	復核			日期	
顏色	熱浸鍍鋅	批准			圖號	J837-TT-227

EG-DWG3

美特鋁質有限公司
MIDI Aluminium Fabricator Ltd.

工程號 J-837 地盤 觀塘



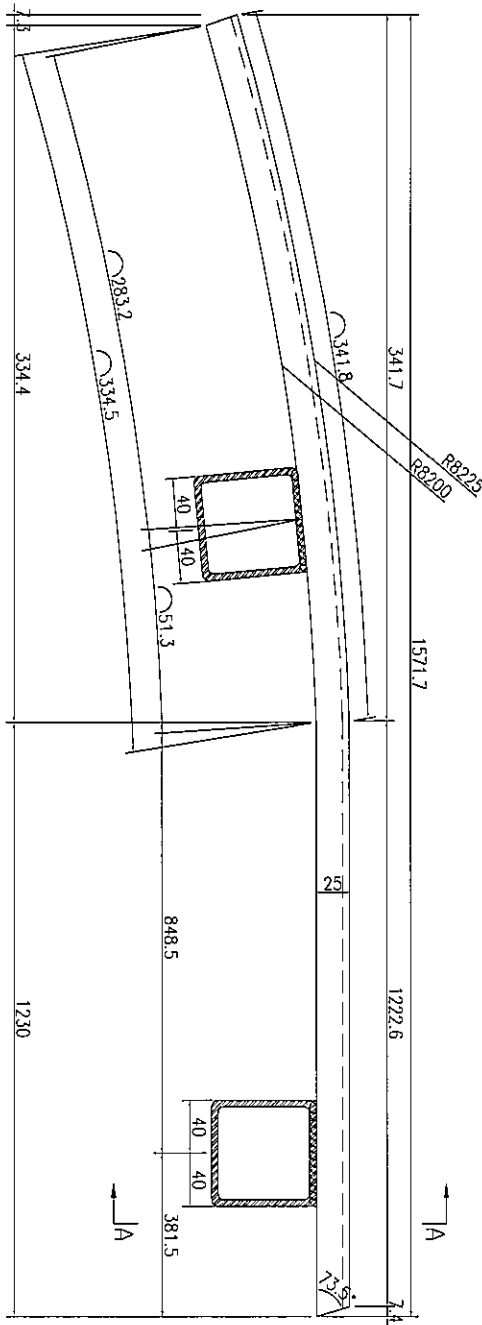
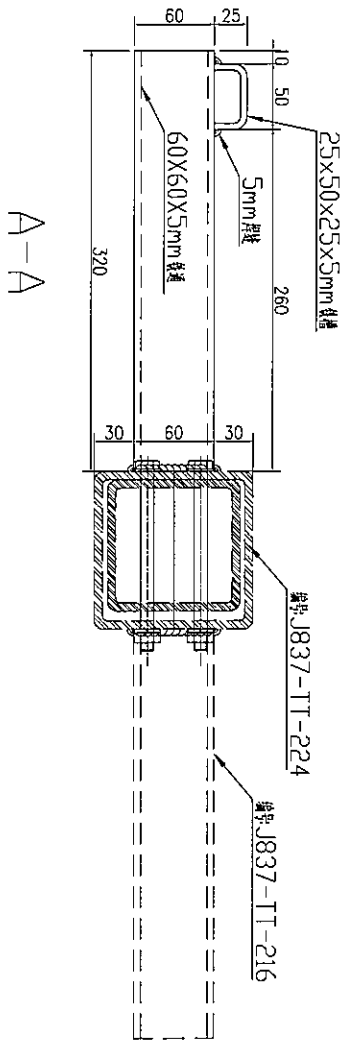
数量	1
备注	

名稱	鐵通加工圖	制圖	吳沛瑜	2018.12.12	修改		
材料	100X100X6.3mm 鐵通	復核			日期		
顏色	熱浸鍍鋅	批准			圖號	J837-TT-228	

美特铝质有限公司
MIDI Aluminium Fabricator Ltd.

工程號 J-837 地盤 觀塘

注: 60X60X5mm 铁通的长度, 地盘根据实际情况进行扣除



数量	备注
1	

名稱	鐵通加工圖	制圖	吴沛瑜	2018.12.12	修改		
材料	详见加工圖	復核			日期		
顏色	热浸镀锌	批准			圖號	J837-TT-229	

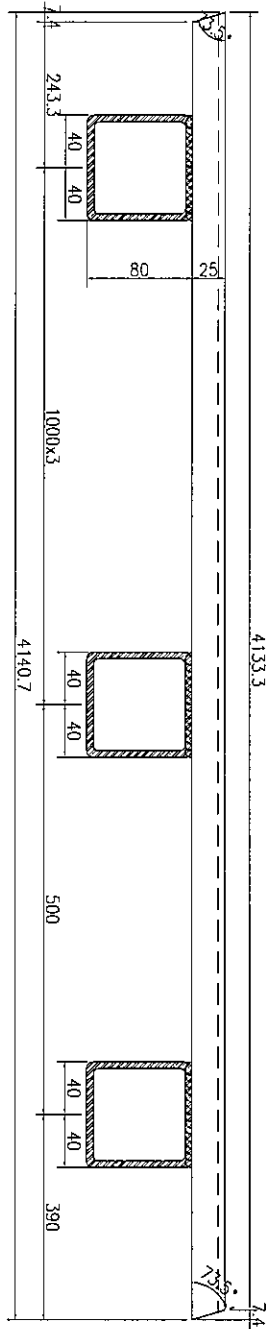
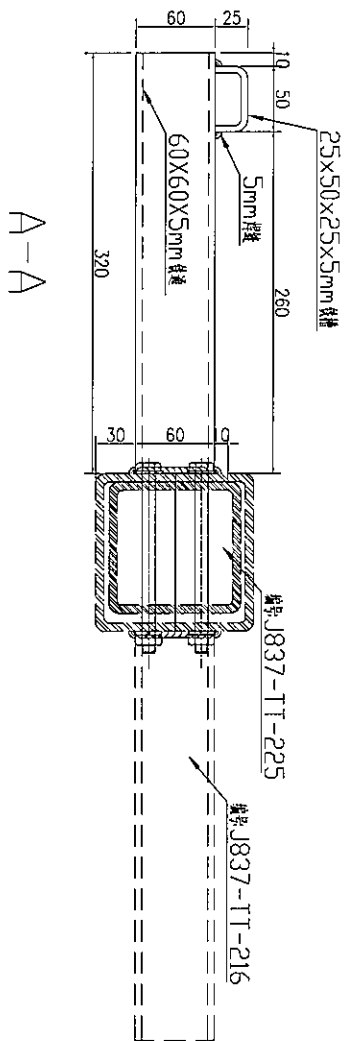
EG-DWG3



美特鋁質 有限公司
MIDI Aluminium Fabricator Ltd.

工程號 J-837 地盤 觀塘

注: 60X60X5mm 鐵通的長度, 地盤根據實際情況進行切除



数量	备注
1	

名稱	鐵通加工圖	制圖	吳沛瑜	2018.12.12	修改		
材料	詳見加工圖	復核			日期		
顏色	熱浸鍍鋅	批准			圖號	J837-TT-230	

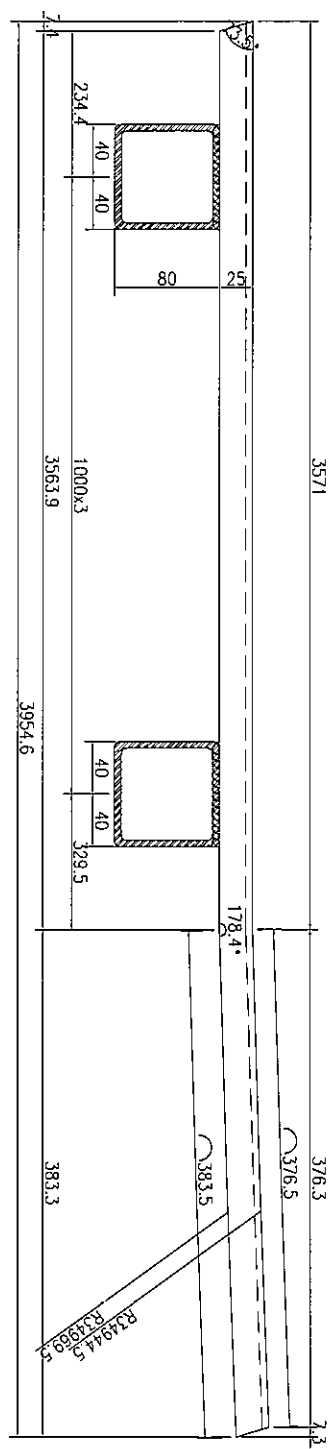
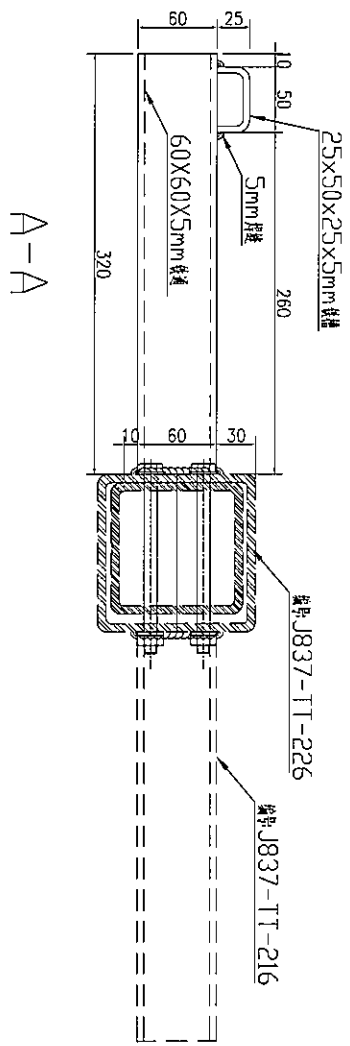
EG-DWG3



美特鋁質 有限公司
MIDI Aluminium Fabricator Ltd.

工程號	J-837	地盤	觀塘
-----	-------	----	----

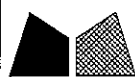
注: 60X60X5mm 鐵通的長度, 地盤根據實際情況進行切除



数量	备注
1	

名稱	鐵通加工圖	制圖	吳沛瑜	2018.12.12	修改		
材料	詳見加工圖	復核			日期		
顏色	熱浸鍍鋅	批准			圖號	J837-TT-231	

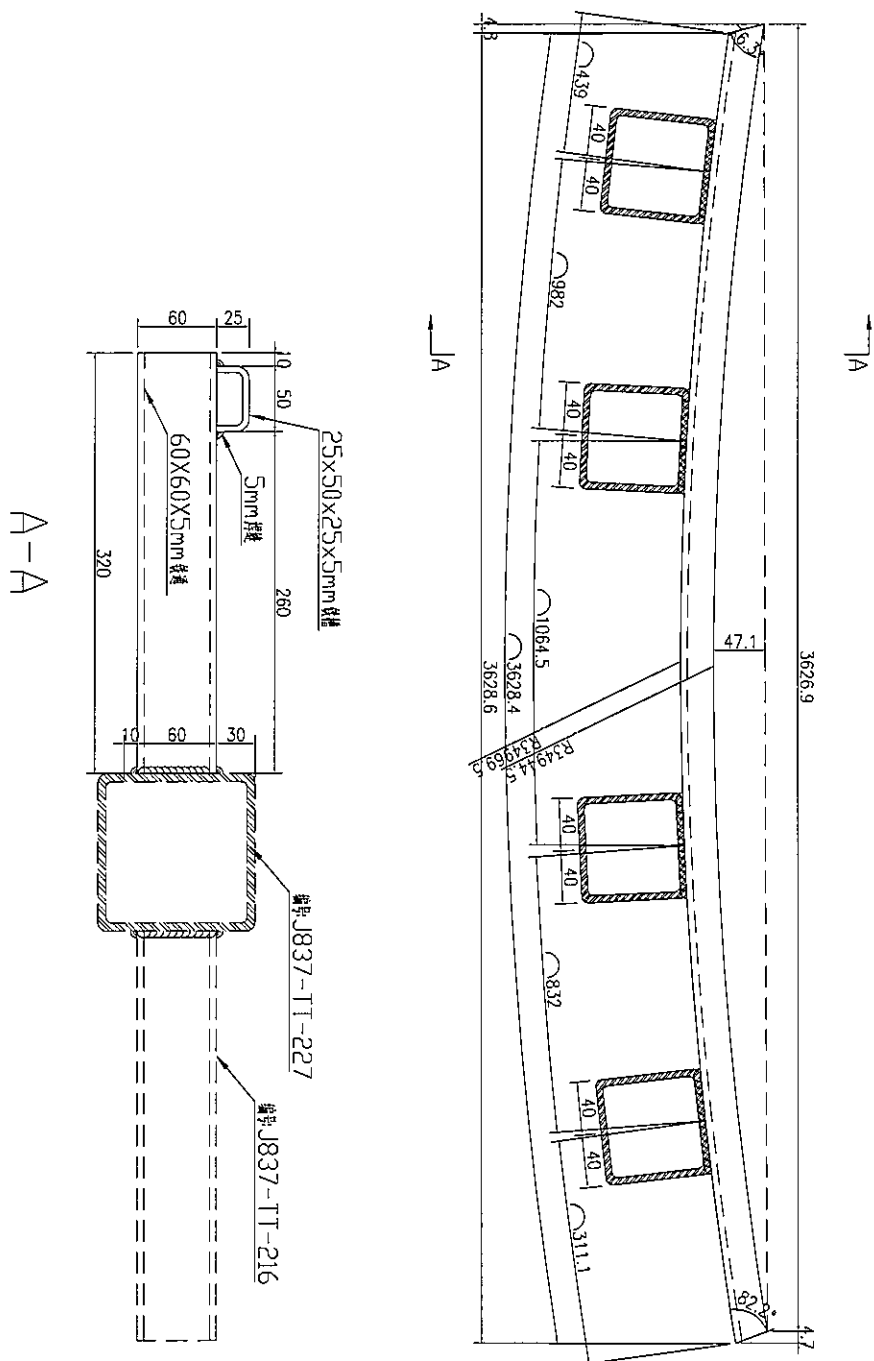
EG-DWG3



美特鋁質 有限公司
MIDI Aluminium Fabricator Ltd.

工程號 J-837 地盤 觀塘

注: 60X60X5mm 铁通的长度, 地盘根据实际情况进行切割



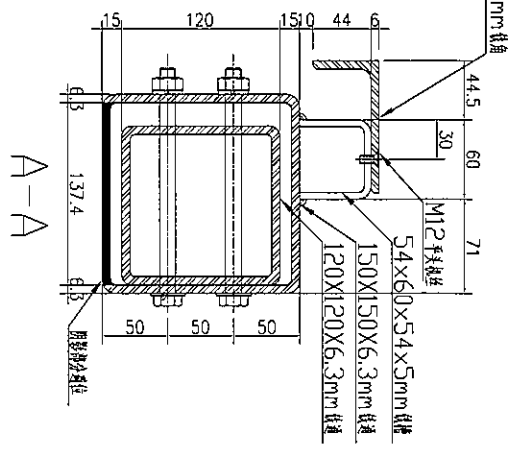
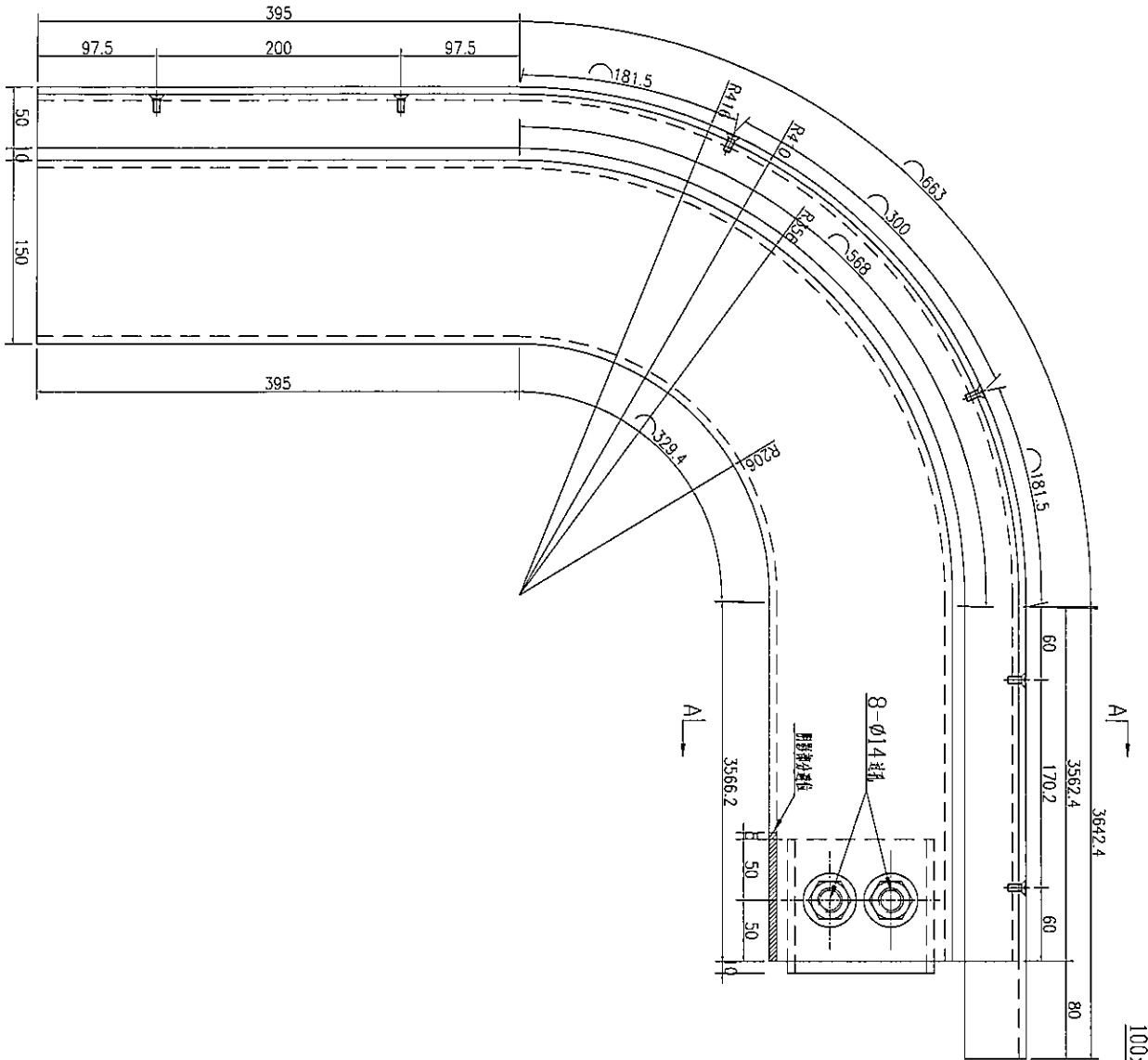
数量	备注
1	

名稱	鐵通加工圖	制圖	吳沛瑜	2018.12.12	修改		
材料	詳見加工圖	復核			日期		
顏色	熱浸鍍鋅	批准			圖號	J837-TT-232	

EG-DWG3

美特鋁質 有限公司
MIDI Aluminium Fabricator Ltd.

工程號 J-837 地盤 觀塘



数量	备注
1	

数量	备注
1	

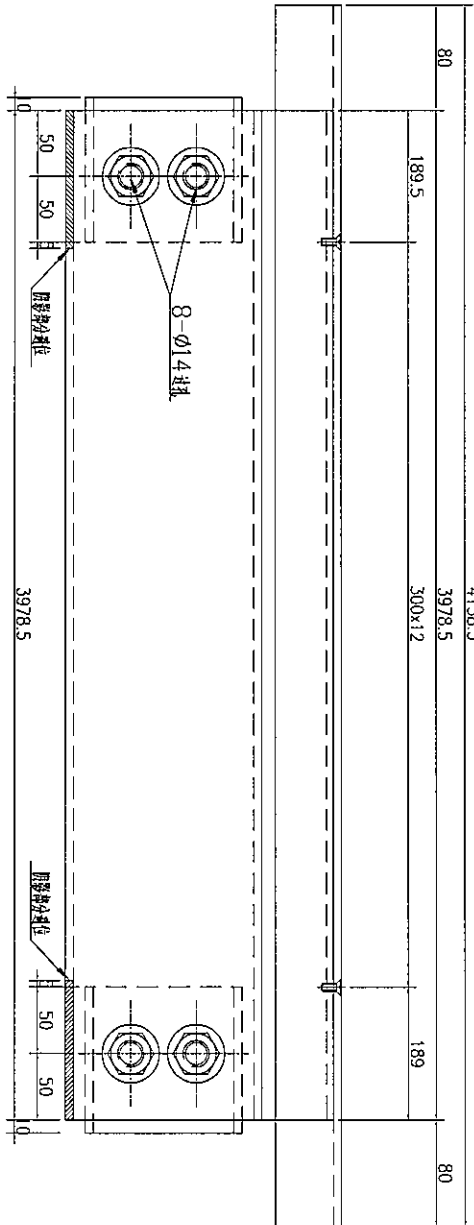
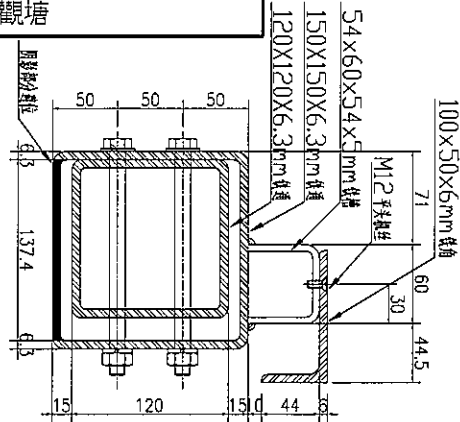
名稱	鐵通加工圖	制圖	吳祚瑜	2018.12.12	修改	
材料	详见加工圖	復核			日期	
顏色	热浸镀锌	批准			圖號	J837-TT-234

EG-DWG3



美特鋁質 有限公司
MIDI Aluminium Fabricator Ltd.

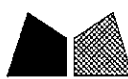
工程號 J-837 地盤 觀塘



数量	备注
1	

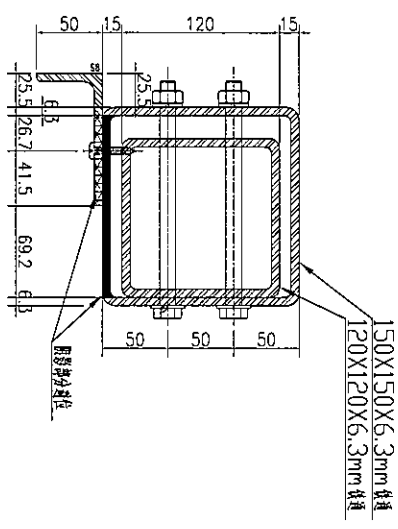
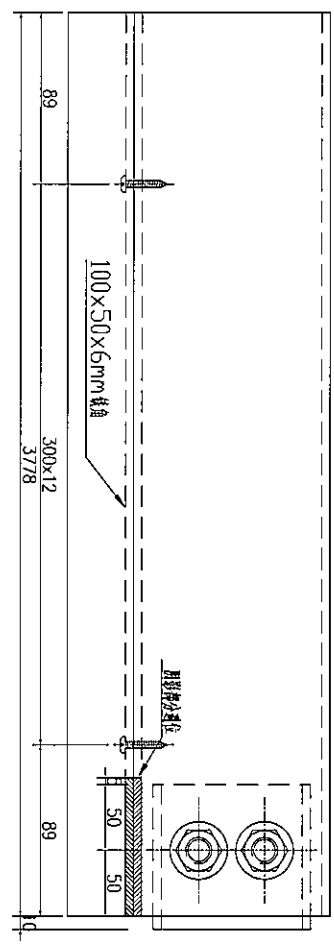
名稱	鐵通加工圖	制圖	吳禕瑜	2018.12.12	修改		
材料	詳見加工圖	復核			日期		
顏色	熱浸鍍鋅	批准			圖號	J837-TT-237	

EG-DWG3



美特鋁質 有限公司
MIDI Aluminium Fabricator Ltd.

工程號	J-837	地盤	觀塘
-----	-------	----	----



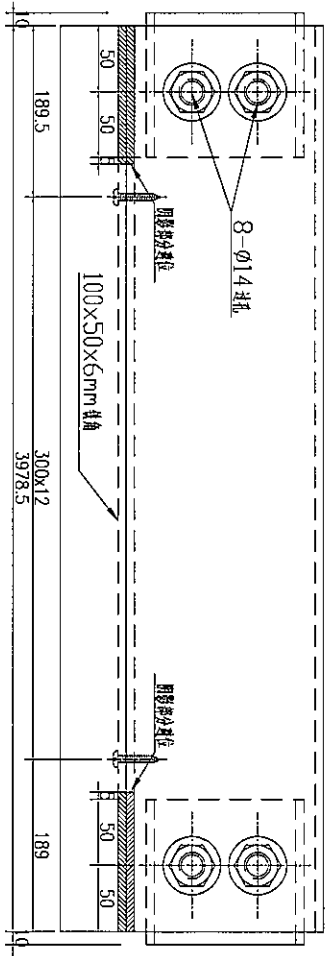
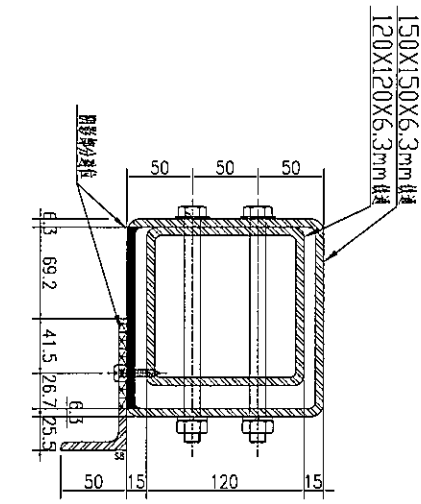
数量	1
备注	

名稱	鐵通加工圖	制圖	吳祚瑜	2018.12.12	修改		
材料	详见加工图	復核			日期		
顏色	热浸镀锌	批准			圖號	J837-TT-239	

EG-DWG3

美特鋁質有限公司
MIDI Aluminium Fabricator Ltd.

工程號 J-837 地盤 觀塘



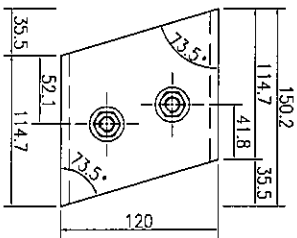
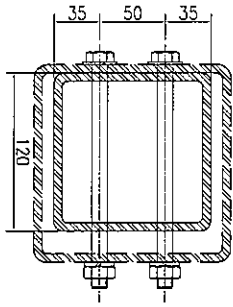
數量	1
备注	

名稱	鐵通加工圖	制圖	吳祐瑜	2018.12.12	修改	
材料	详见加工圖	復核			日期	
顏色	熱浸鍍鋅	批准			圖號	J837-TT-240

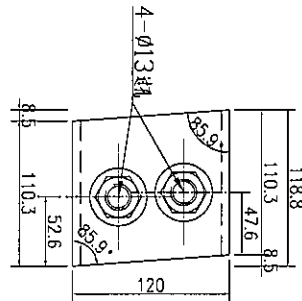
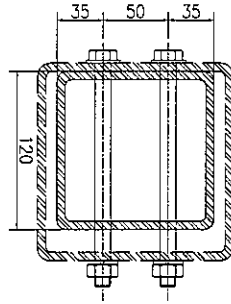
EG-DWG3

美特鋁質 有限公司
MIDI Aluminium Fabricator Ltd.

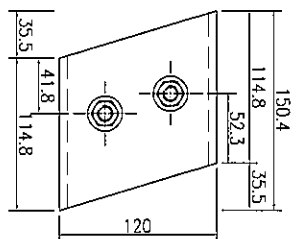
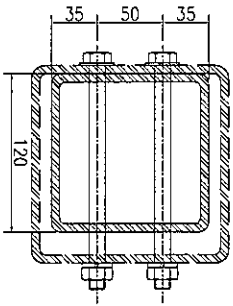
工程號 J-837 地盤 觀塘



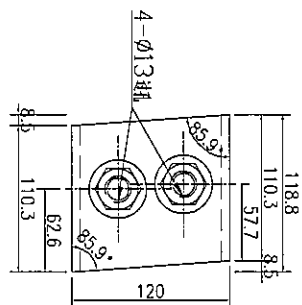
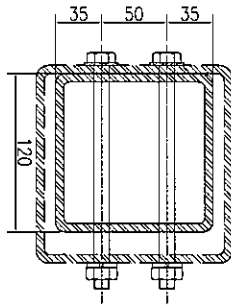
物料编号	J837-TT-265	数量	2	备注	
------	-------------	----	---	----	--



物料编号	J837-TT-241	数量	16	备注	
------	-------------	----	----	----	--



物料编号	J837-TT-266	数量	2	备注	
------	-------------	----	---	----	--



物料编号	J837-TT-242	数量	16	备注	
------	-------------	----	----	----	--

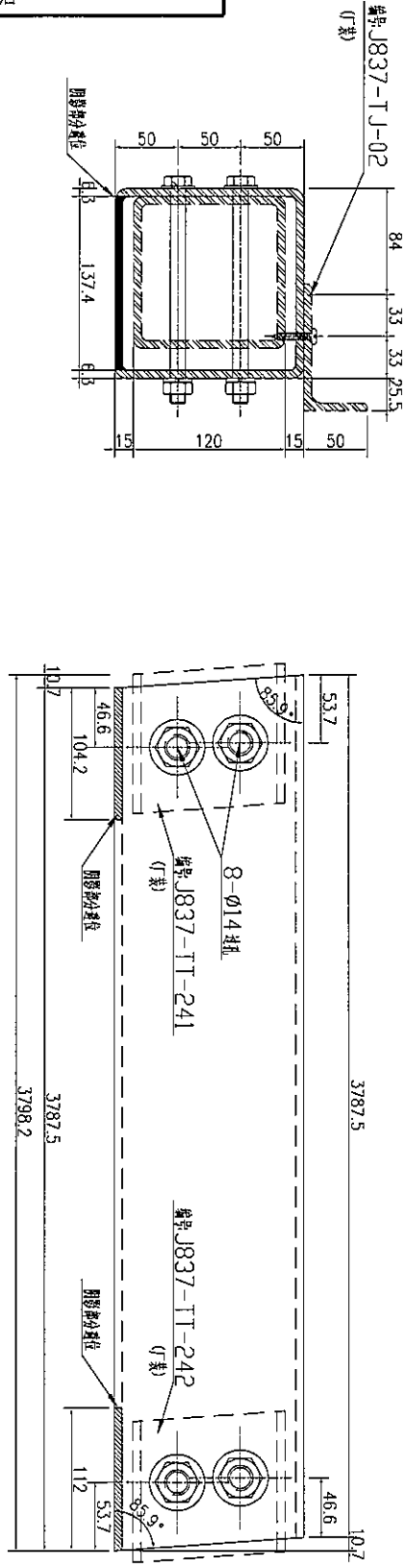
名稱	套芯加工圖	制圖	吳沛瑜	2018.12.12	修改	
材料	120X120X6.3mm 鐵通	復核			日期	
顏色	熱浸鍍鋅	批准			圖號	J837-TT-241

EG-DWG3



美特鋁質 有限公司
MIDI Aluminium Fabricator Ltd.

工程號	J-837	地盤	觀塘
-----	-------	----	----



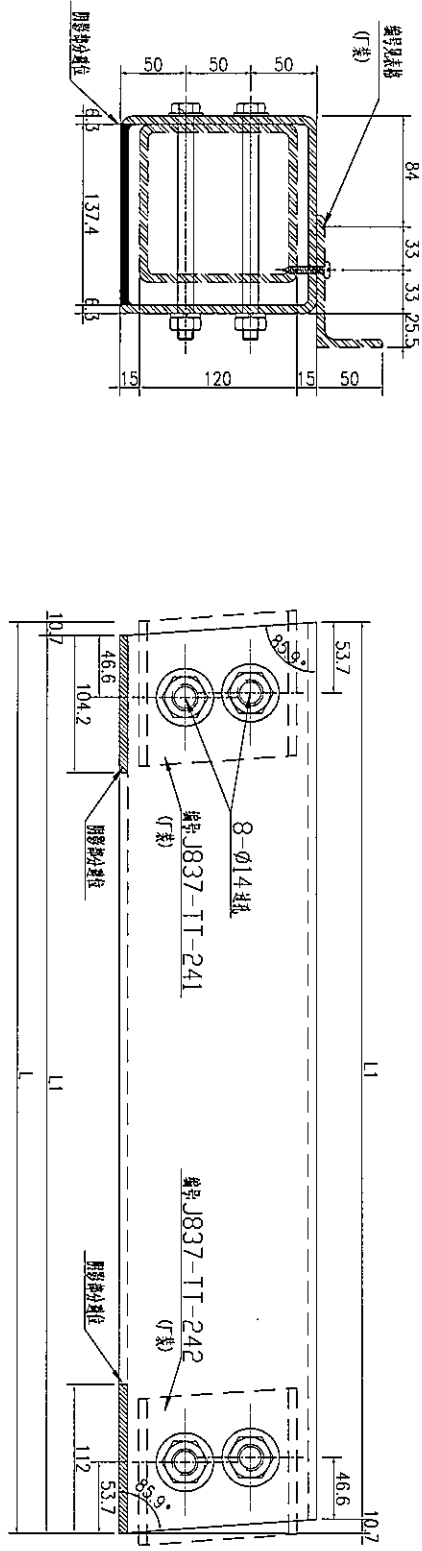
數量	1	備註
----	---	----

名稱	鐵通加工圖	制圖	吳沛瑜	2018.12.12	修改	
材料	150X150X6.3mm 鐵通	復核			日期	
顏色	熱浸鍍鋅	批准			圖號	J837-TT-243

EG-DWG3

美特鋁質 有限公司
MIDI Aluminium Fabricator Ltd.

工程號 J-837 地盤 觀塘



序号	物料編號	數量	長度L	長度L1	長度L2	鋁角編號
1	J837-TT-244	1	4174.5	4163.8	4163.8	J837-TJ-03
2	J837-TT-245	1	3999	3988.3	3988.3	J837-TJ-04
3	J837-TT-246	1	3773.4	3762.7	3762.7	J837-TJ-05
4	J837-TT-247	1	3993.5	3982.8	3982.8	J837-TJ-05A

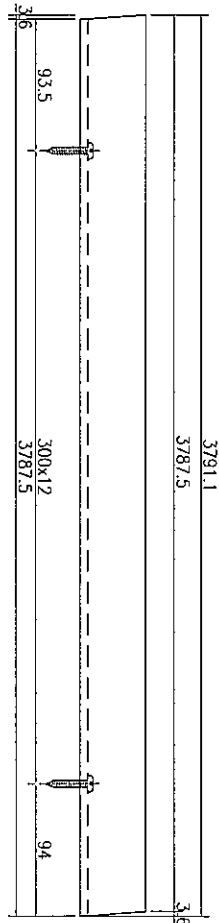
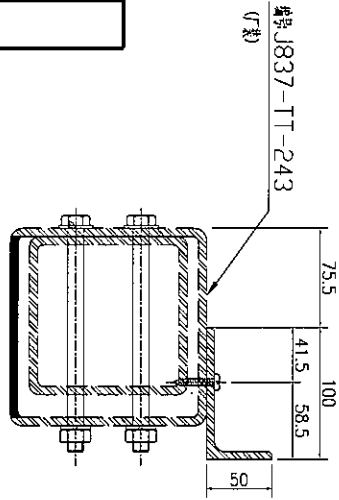
名稱	鐵通加工圖	制圖	吳沛瑜	2018.12.12	修改	
材料	150X150X6.3mm 鐵通	復核			日期	
顏色	熱浸鍍鋅	批准			圖號	J837-TT-244

EG-DWG3



美特鋁質 有限公司
MIDI Aluminium Fabricator Ltd.

工程號	J-837	地盤	觀塘
-----	-------	----	----



数量	备注
1	

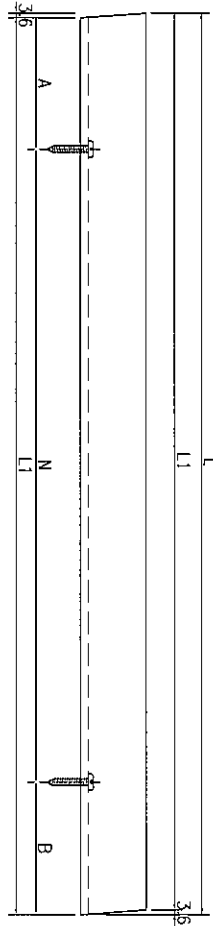
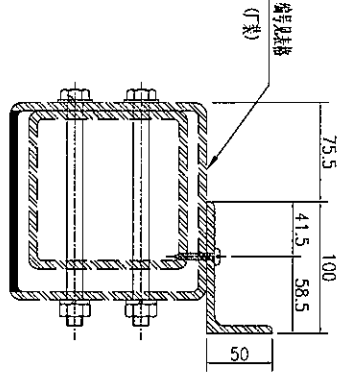
名稱	鐵角加工圖	制圖	吳沛瑜	2018.12.12	修改		
材料	100X50X6mm鐵角	復核			日期		
顏色	熱浸鍍鋅	批准			圖號	J837-TJ-02	

EG-DWG3



美特鋁質 有限公司
MIDI Aluminium Fabricator Ltd.

工程號 J-837 地盤 觀塘



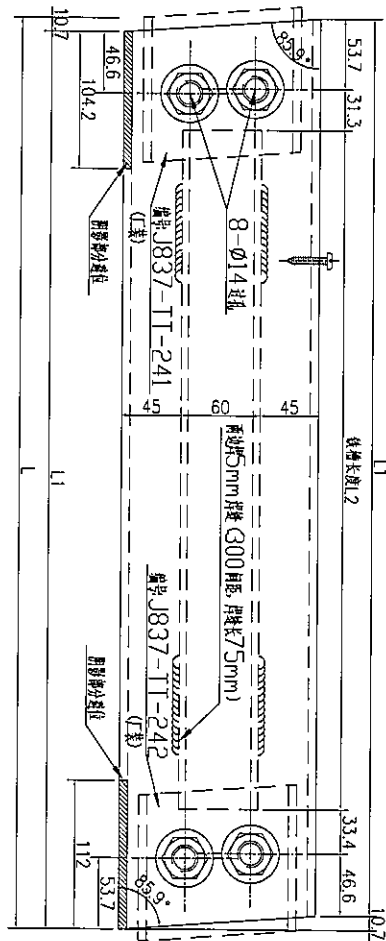
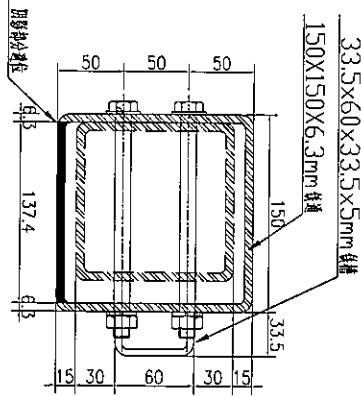
序号	物料編號	數量	長度L	長度L1	A	N	B	鋁通編號
1	J837-TJ-03	1	4167.4	4163.8	131.8	300	132	J837-TT-244
2	J837-TJ-04	1	3991.9	3988.3	44	300	44.3	J837-TT-245
3	J837-TJ-05	1	3766.3	3762.7	81.7	300	81	J837-TT-246
4	J837-TJ-05A	1	3986.4	3982.8	191.4	300	191.4	J837-TT-247

名稱	鐵角加工圖	制圖	吳禕瑜	2018.12.12	修改		
材料	100X50X6mm鐵角	復核			日期		
顏色	熱浸鍍鋅	批准			圖號	J837-TJ-03	

EG-DWG3

美特鋁質有限公司
MIDI Aluminium Fabricator Ltd.

工程號 J-837 地盤 觀塘



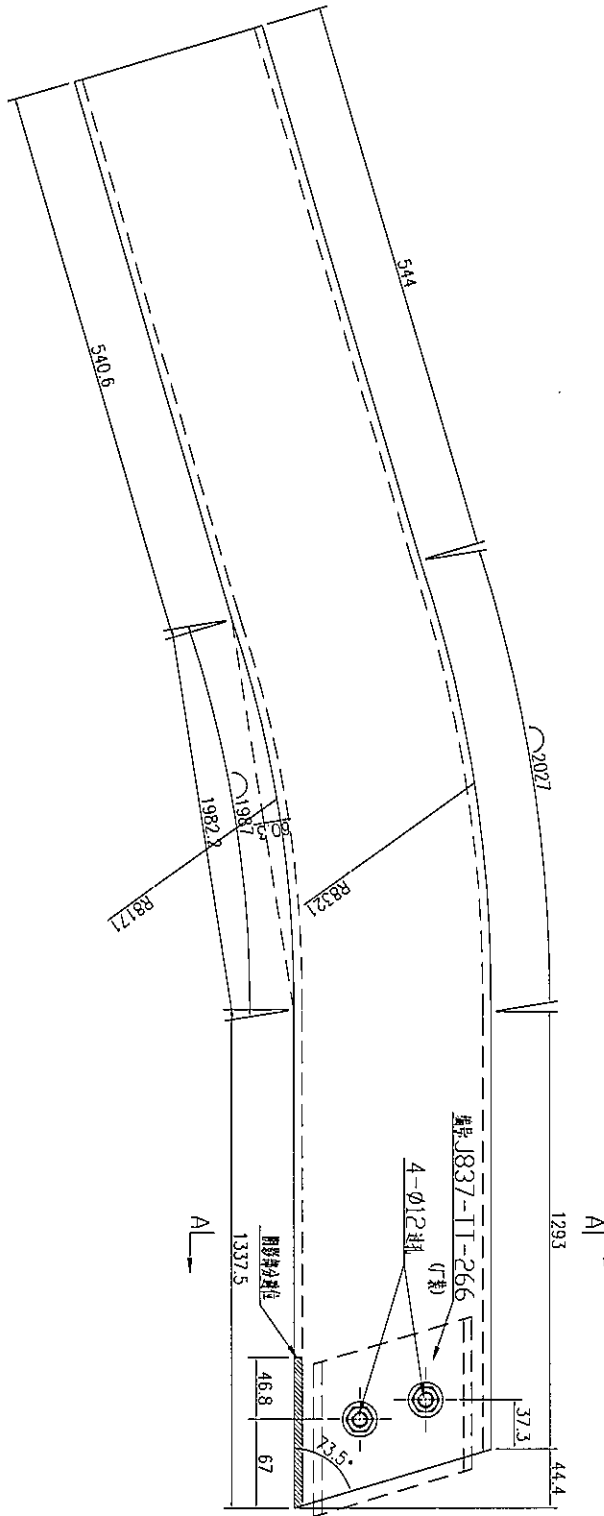
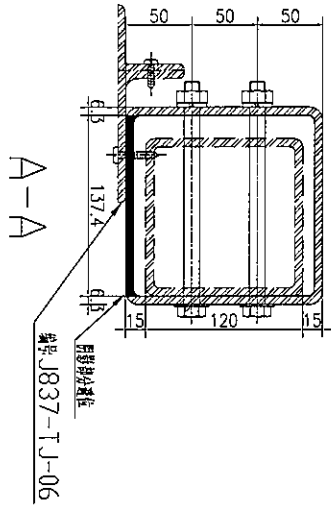
序号	物料編號	數量	長度L	長度L1	鐵槽長度L2
1	J837-TT-245A	1	3999	3988.3	3823.3
2	J837-TT-246A	1	3773.4	3762.7	3597.7
3	J837-TT-247A	1	3993.5	3982.8	3817.8

名稱	鐵通加工圖	制圖	吳沛瑜	2018.12.12	修改		
材料	详见加工圖	復核			日期		
顏色	热浸镀锌	批准			圖號	J837-TT-245A	

EG-DWG3

美特鋁質 有限公司
MIDI Aluminium Fabricator Ltd.

工程號 J-837 地盤 觀塘



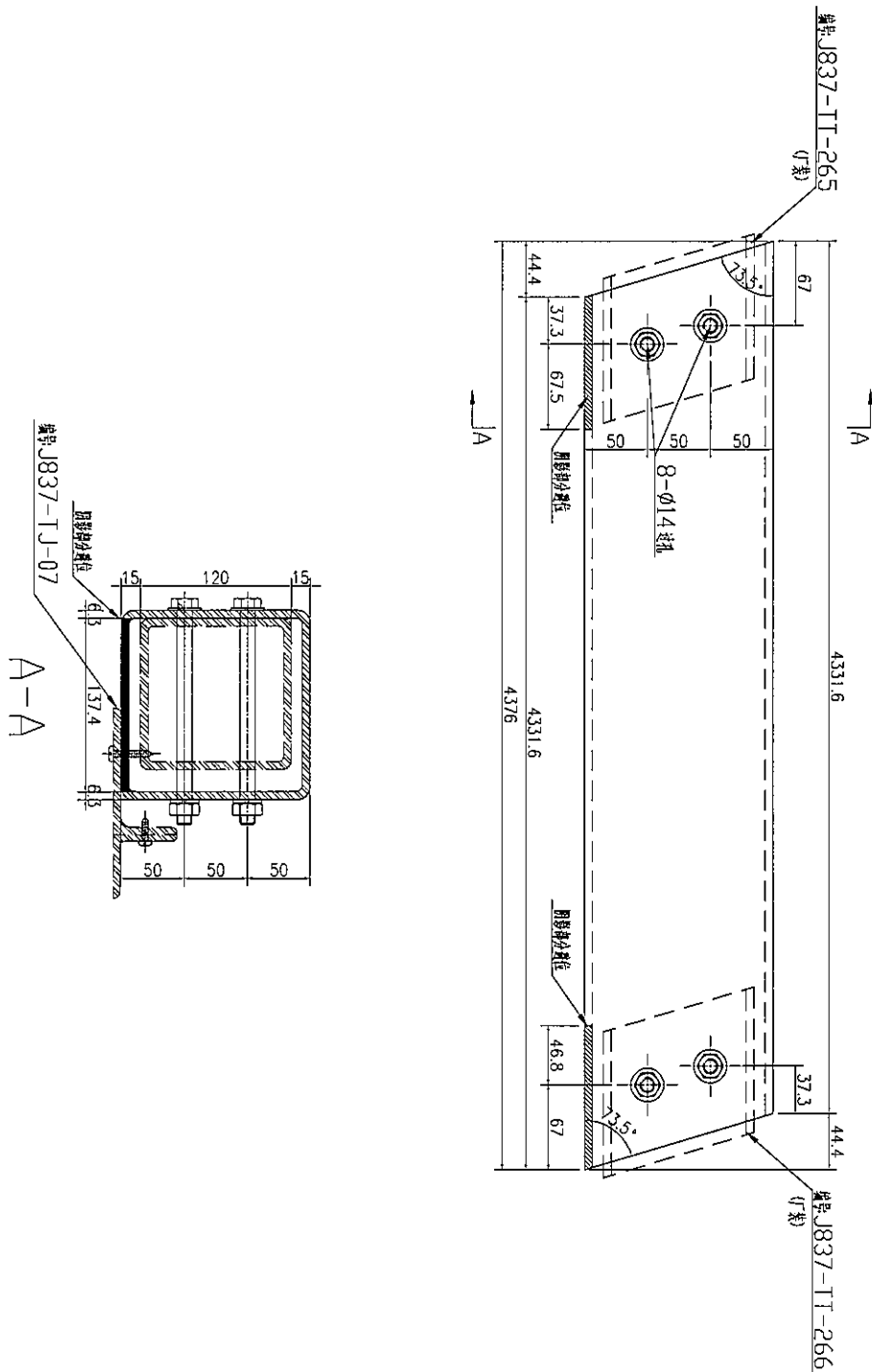
1	数量	备注
---	----	----

名稱	鐵通加工圖	制圖	吳禕瑜	2018.12.12	修改		
材料	150X150X6.3mm 鐵通	復核			日期		
顏色	熱浸鍍鋅	批准			圖號	J837-TT-248	

EG-DWG3

美特鋁質 有限公司
MIDI Aluminium Fabricator Ltd.

工程號 J-837 地盤 觀塘



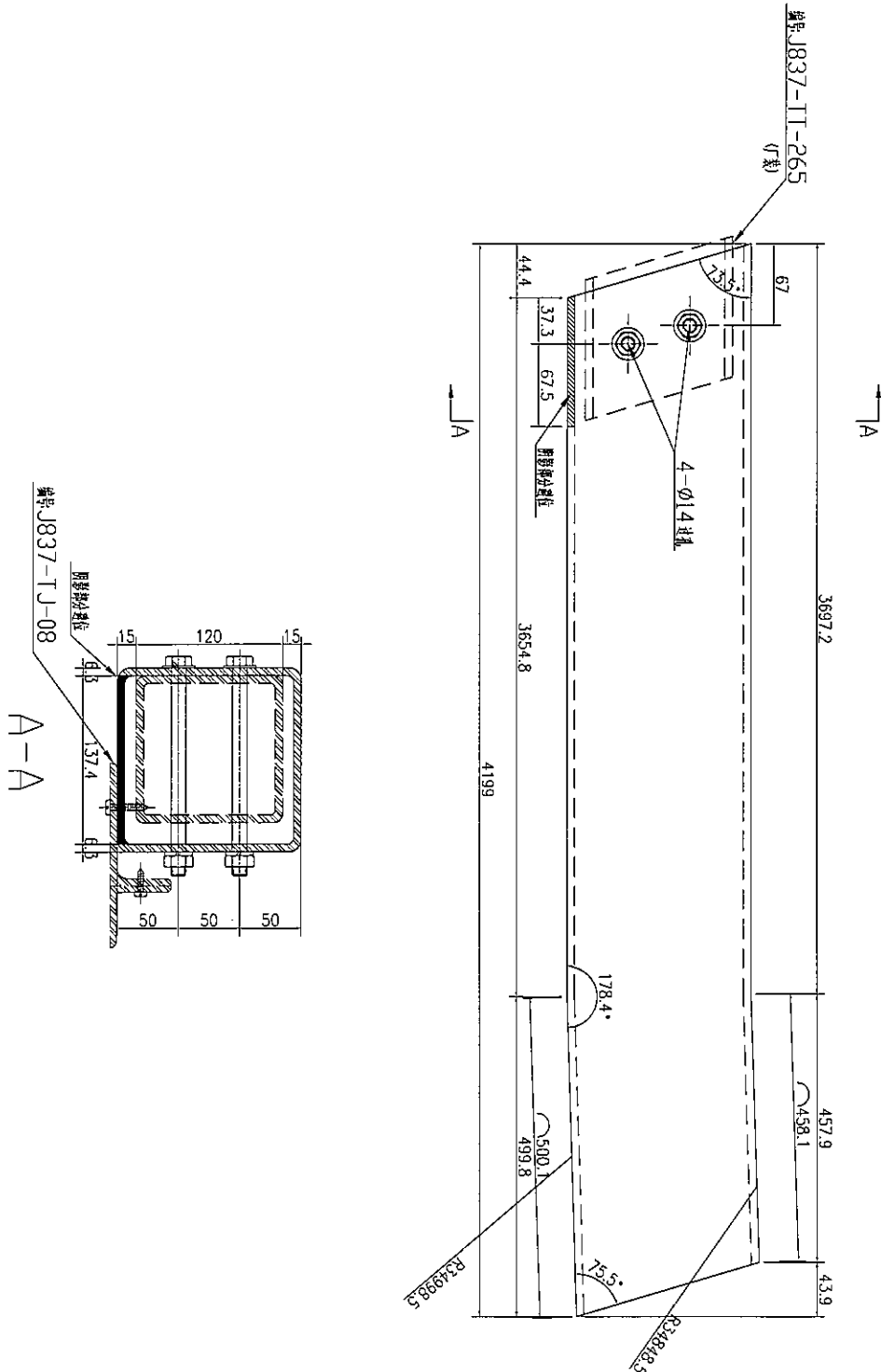
数量	备注
1	

名稱	鐵通加工圖	制圖	吳沛瑜	2018.12.12	修改		
材料	150X150X6.3mm 鐵通	復核			日期		
顏色	熱浸鍍鋅	批准			圖號	J837-TT-249	

EG-DWG3

美特鋁質 有限公司
MIDI Aluminium Fabricator Ltd.

工程號 J-837 地盤 觀塘



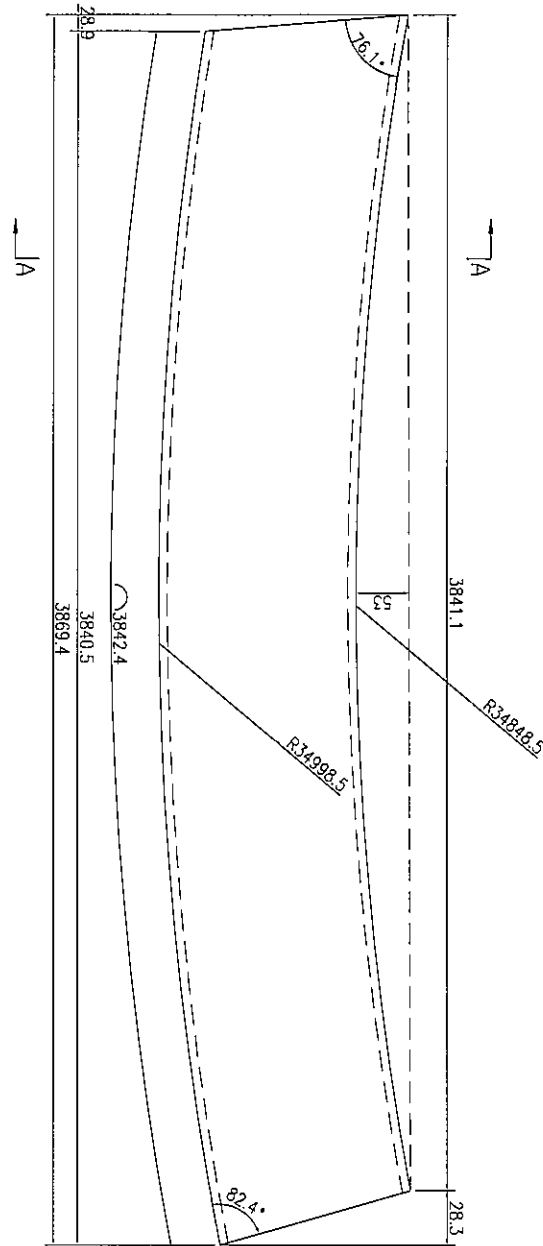
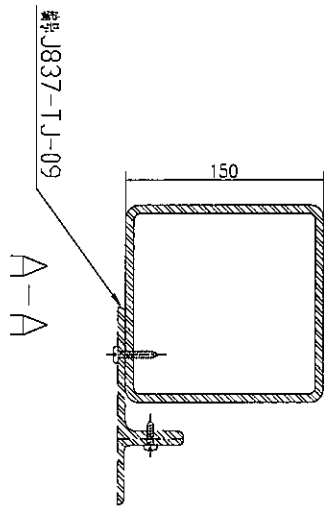
數量	1
備註	

名稱	鐵通加工圖	制圖	吳沛瑜	2018.12.12	修改	
材料	150X150X6.3mm 鐵通	復核			日期	
顏色	熱浸鍍鋅	批准			圖號	J837-TT-250

EG-DWG3

美特鋁質有限公司
MIDI Aluminium Fabricator Ltd.

工程號 J-837 地盤 觀塘



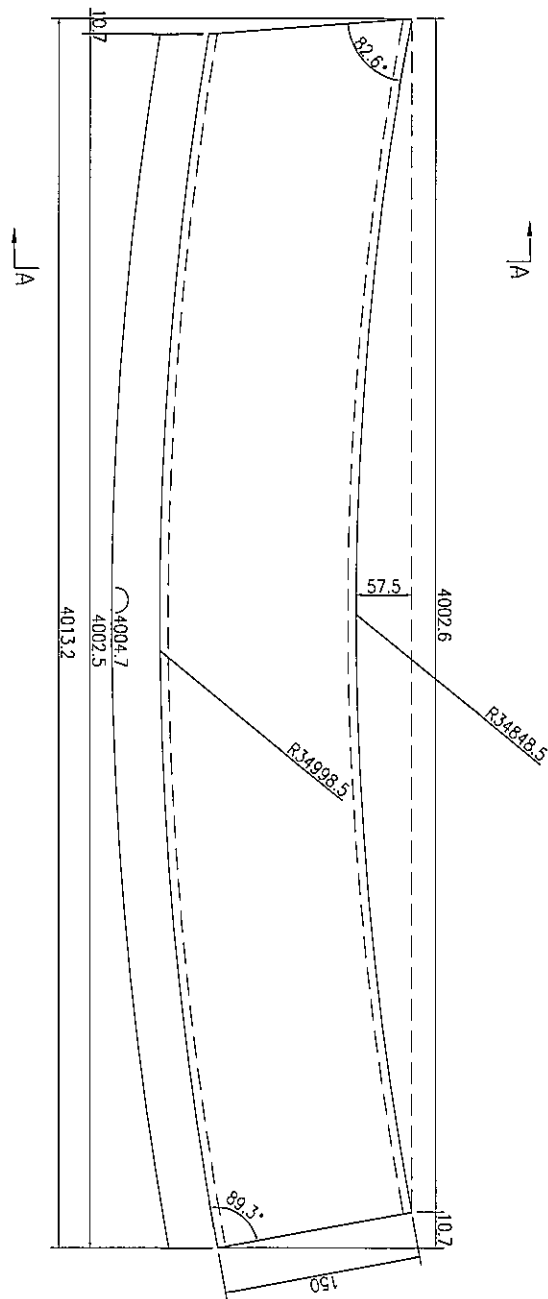
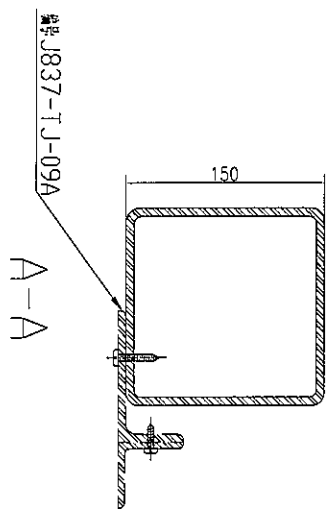
數量	1
備註	

名稱	鐵通加工圖	制圖	吳沛瑜	2018.12.12	修改	
材料	150X150X6.3mm 鐵通	復核			日期	
顏色	熱浸鍍鋅	批准			圖號	J837-TT-251

EG-DWG3

美特鋁質有限公司
MIDI Aluminium Fabricator Ltd.

工程號 J-837 地盤 觀塘



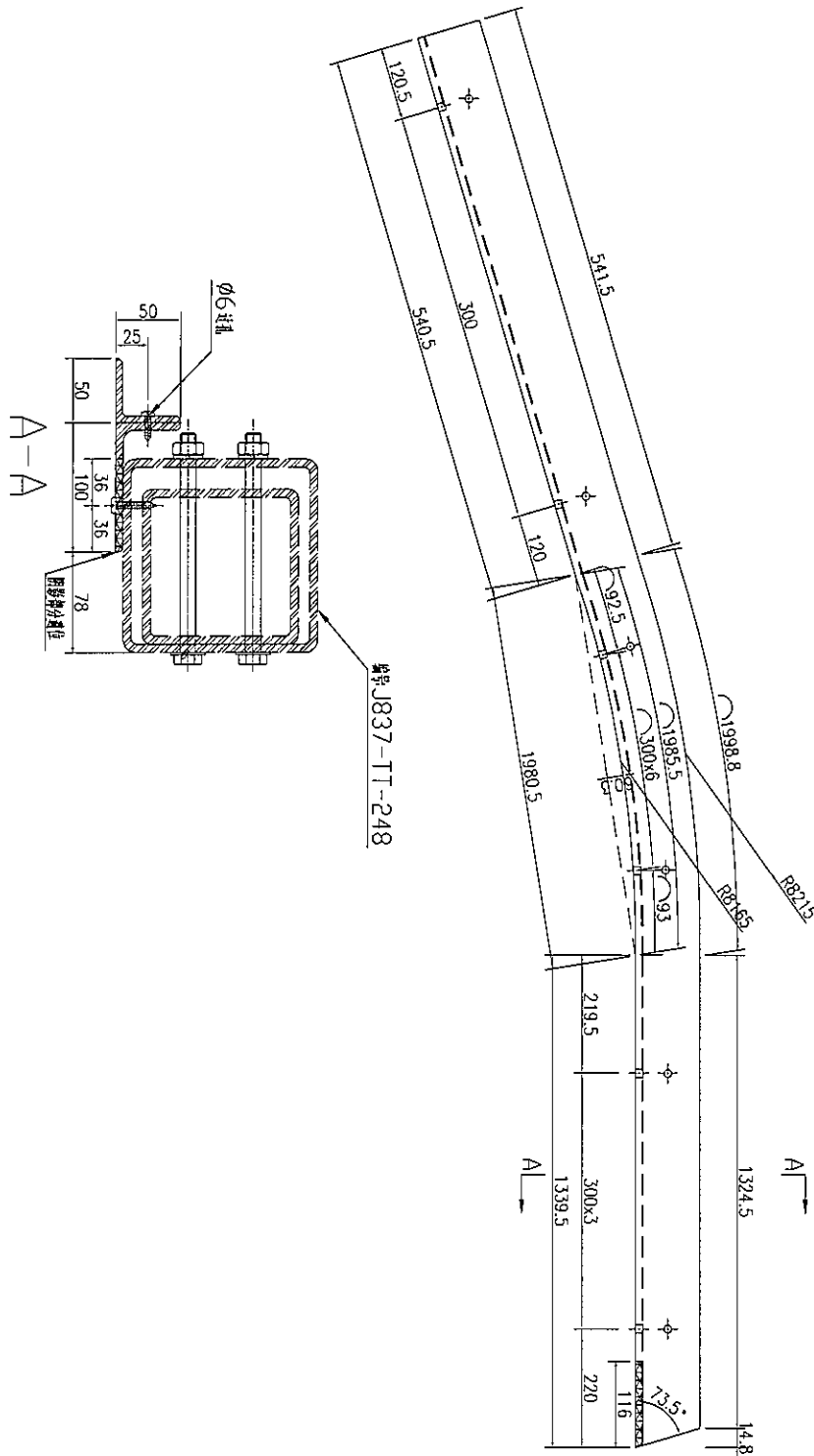
数量	1
备注	

名稱	鐵通加工圖	制圖	吳沛瑜	2018.12.12	修改		
材料	150X150X6.3mm 鐵通	復核			日期		
顏色	熱浸鍍鋅	批准			圖號	J837-TT-252	



美特鋁質有限公司
MIDI Aluminium Fabricator Ltd.

工程號 J-837 地盤 觀塘



零件 J837-TT-248

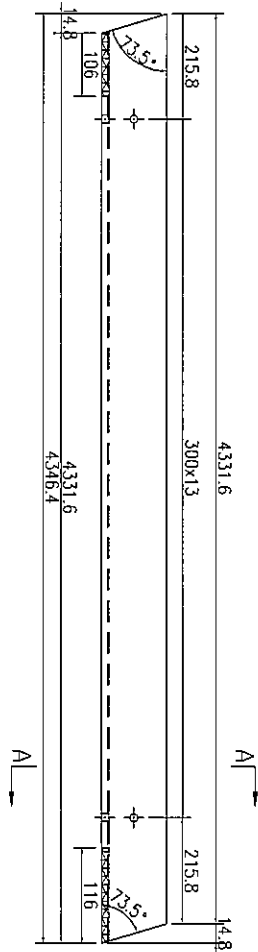
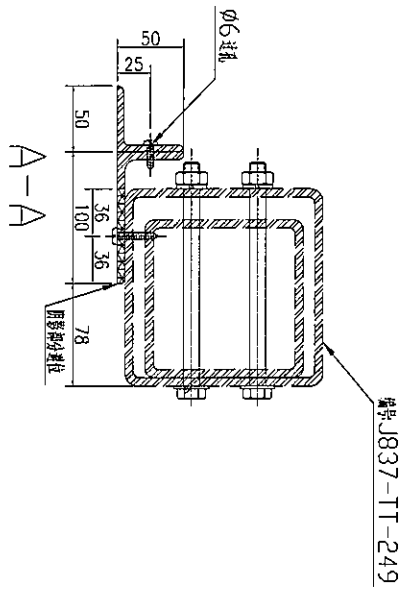
数量	备注
1	

名稱	鐵角加工圖	制圖	吳沛瑜	2018.12.12	修改		
材料	100X50X6mm鐵角+50X50X5mm鐵角	復核			日期		
顏色	熱浸鍍鋅	批准			圖號	J837-TJ-06	

EG-DWG3


美特鋁質 有限公司
 MIDI Aluminium Fabricator Ltd.

工程號	J-837	地盤	觀塘
-----	-------	----	----



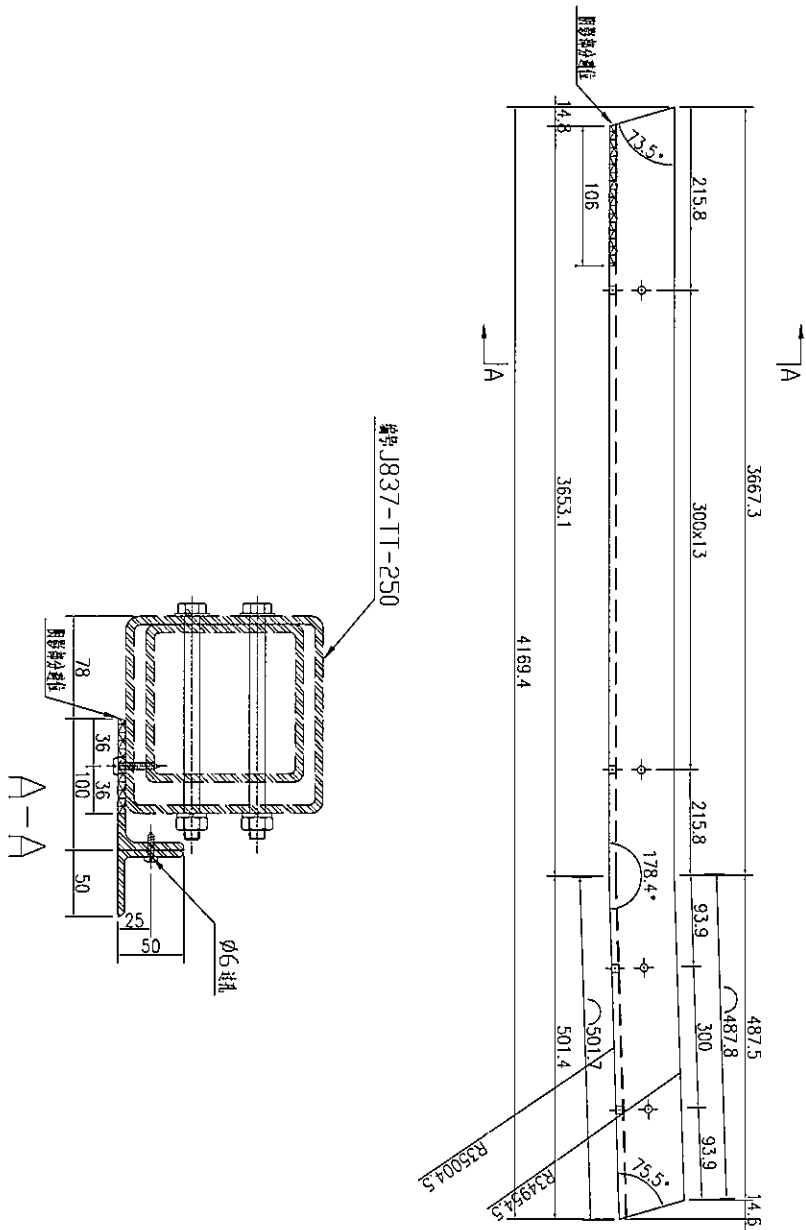
数量	1
备注	

名稱	鐵角加工圖	制圖	吳沛瑜	2018.12.12	修改	
材料	100X50X6mm 鐵角 + 50X50X5mm 鐵角	復核			日期	
顏色	熱浸鍍鋅	批准			圖號	J837-TJ-07

EG-DWG3

美特鋁質有限公司
MIDI Aluminium Fabricator Ltd.

工程號	J-837	地盤	觀塘
-----	-------	----	----



零件 J837-TT-250

数量	备注
1	

名稱	鐵角加工圖	制圖	吳沛瑜	2018.12.12	修改	
材料	100X50X6mm 鐵角 + 50X50X5mm 鐵角	復核			日期	
顏色	熱浸鍍鋅	批准			圖號	J837-TJ-08

EG-DWG3



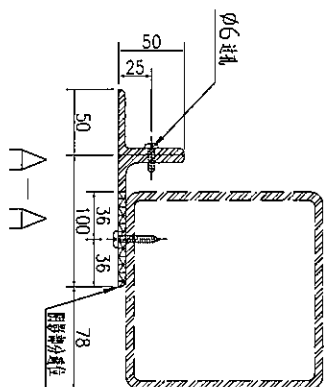
美特鋁質 有限公司
MIDI Aluminium Fabricator Ltd.

工程號

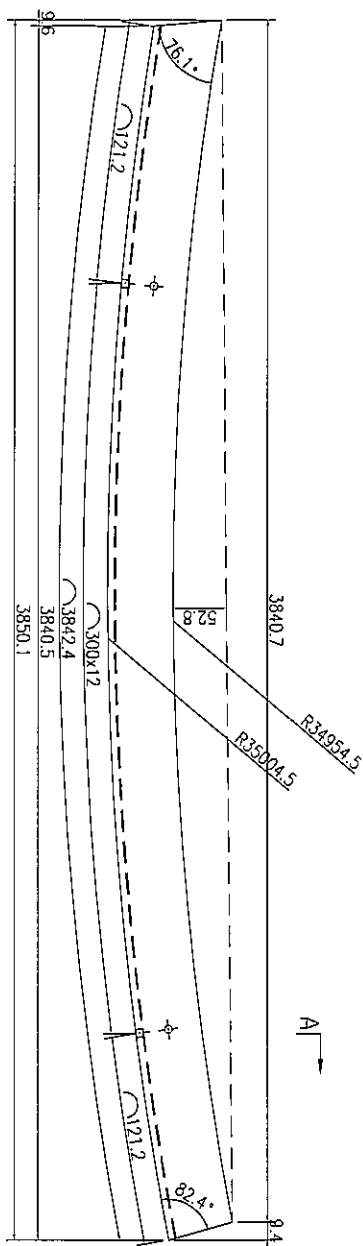
J-837

地盤

觀塘



號 J837-TT-251



1	数量	备注
---	----	----

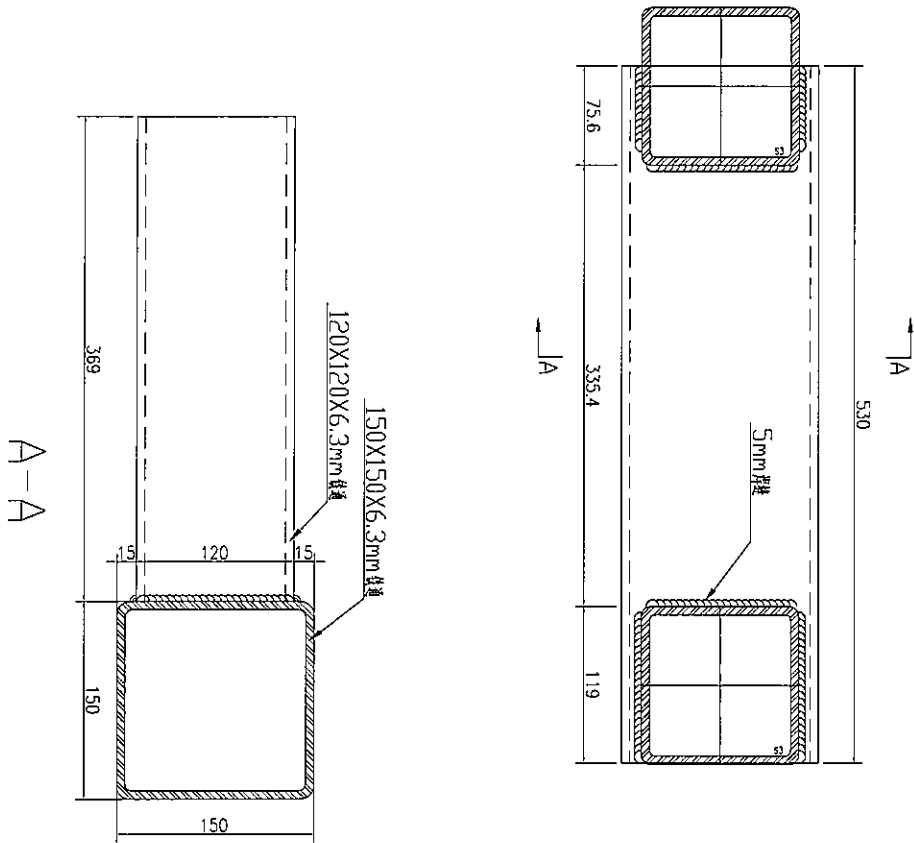
名稱	鐵角加工圖	制圖	吳祿瑜	2018.12.12	修改		
材料	100X50X6mm鐵角+50X50X5mm鐵角	復核			日期		
顏色	熱浸鍍鋅	批准			圖號	J837-TJ-09	

EG-DWG3



美特鋁質 有限公司
MIDI Aluminium Fabricator Ltd.

工程號 J-837 地盤 觀塘



数量	1
备注	

名稱	鐵通加工圖	制圖	吳沛瑜	2018.12.12	修改		
材料	详见加工圖	復核			日期		
顏色	热浸镀锌	批准			圖號	J837-TT-253	

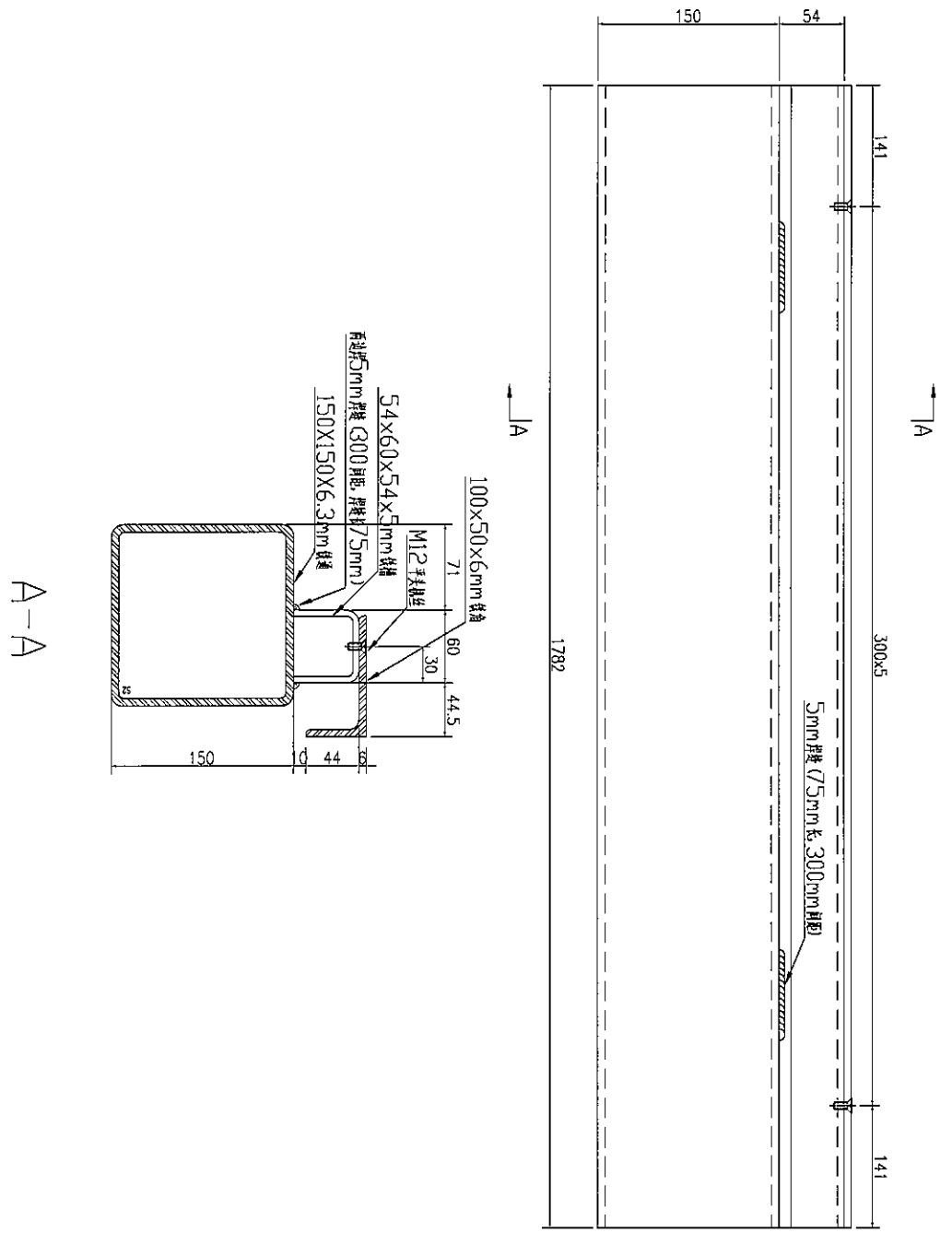
EG-DWG3



美特鋁質 有限公司
MIDI Aluminium Fabricator Ltd.

工程號	J-837	地盤	觀塘
-----	-------	----	----

注：企向軌通高度不確定，暫不加工，待新圖確定。



数量	备注
1	

名稱	鐵通加工圖	制圖	吳沛瑜	2018.12.12	修改	
材料	详见加工圖	復核			日期	
顏色	热浸镀锌	批准			圖號	J837-TT-254

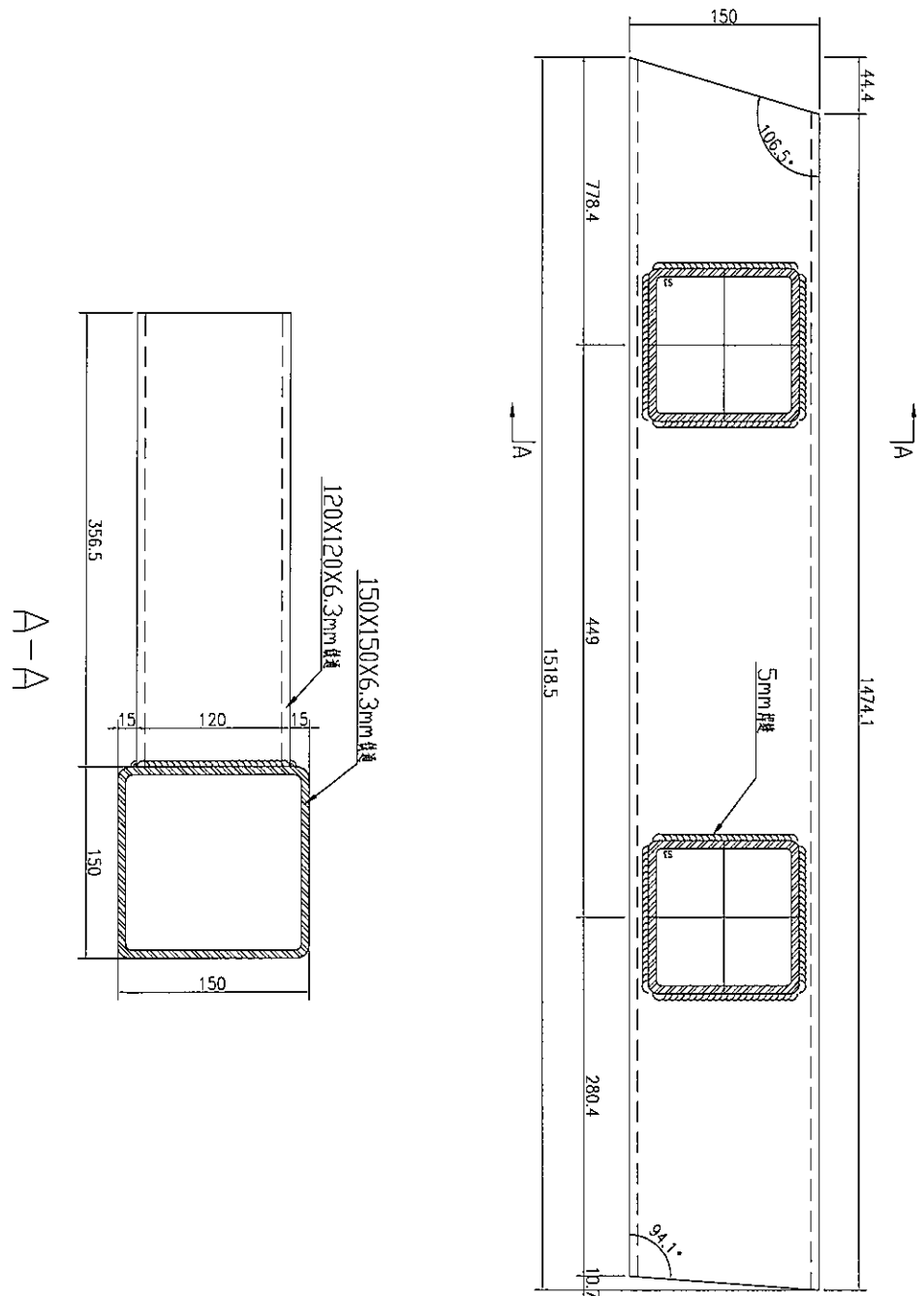
EG-DWG3



美特鋁質 有限公司
MIDI Aluminium Fabricator Ltd.

工程號 J-837 地盤 觀塘

注：企向快遞高度不確定，暫不加工，待新圖確定。



数量	备注
1	

名稱	鐵通加工圖	制圖	吳禕瑜	2018.12.12	修改		
材料	詳見加工圖	復核			日期		
顏色	熱浸鍍鋅	批准			圖號	J837-TT-257	

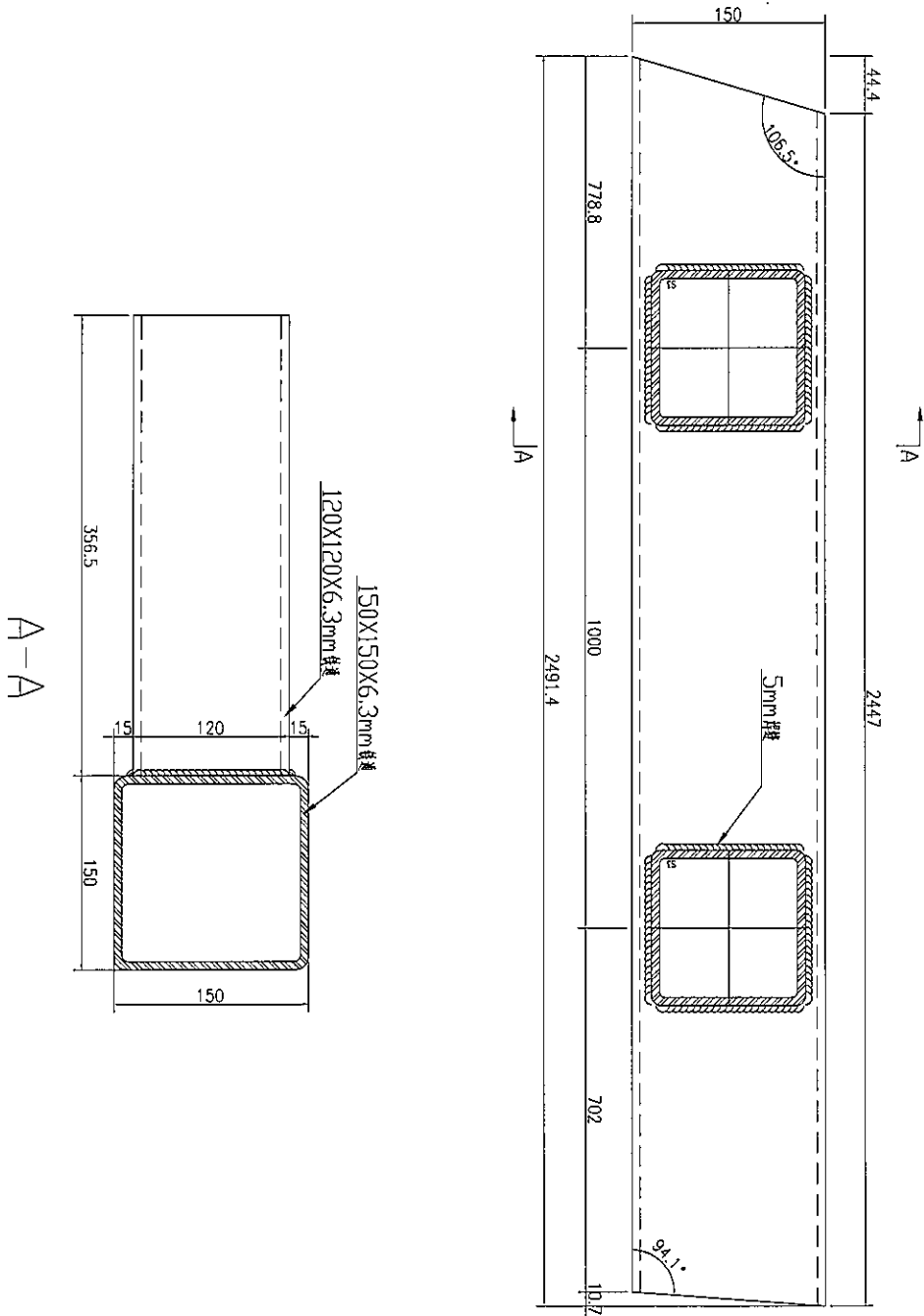
EG-DWG3



美特鋁質 有限公司
MIDI Aluminium Fabricator Ltd.

工程號 J-837 地盤 觀塘

注：企向鐵通高度不確定，暫不加工，待新圖確定。



數量	1
備注	

名稱	鐵通加工圖	制圖	吳禕瑜	2018.12.12	修改	
材料	詳見加工圖	復核			日期	
顏色	熱浸鍍鋅	批准			圖號	J837-TT-258

EG-DWG3



美特鋁質 有限公司
MIDI Aluminium Fabricator Ltd.

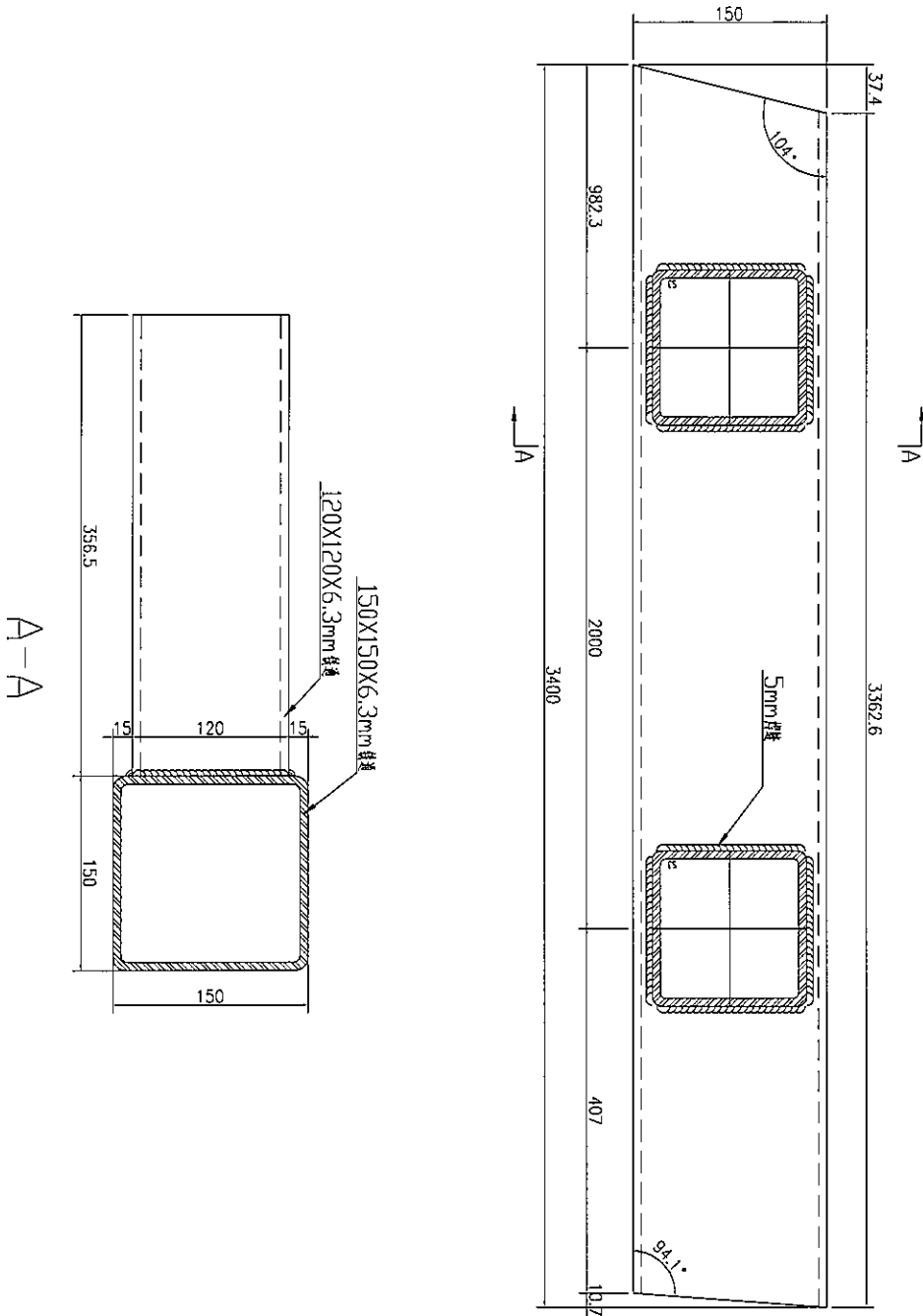
工程號

J-837

地盤

觀塘

注：企向鐵通高度不確定，暫不加工，待新圖確定。



數量	備注
1	

名稱	鐵通加工圖	制圖	吳禕瑜	2018.12.12	修改		
材料	詳見加工圖	復核			日期		
顏色	熱浸鍍鋅	批准			圖號	J837-TT-259	

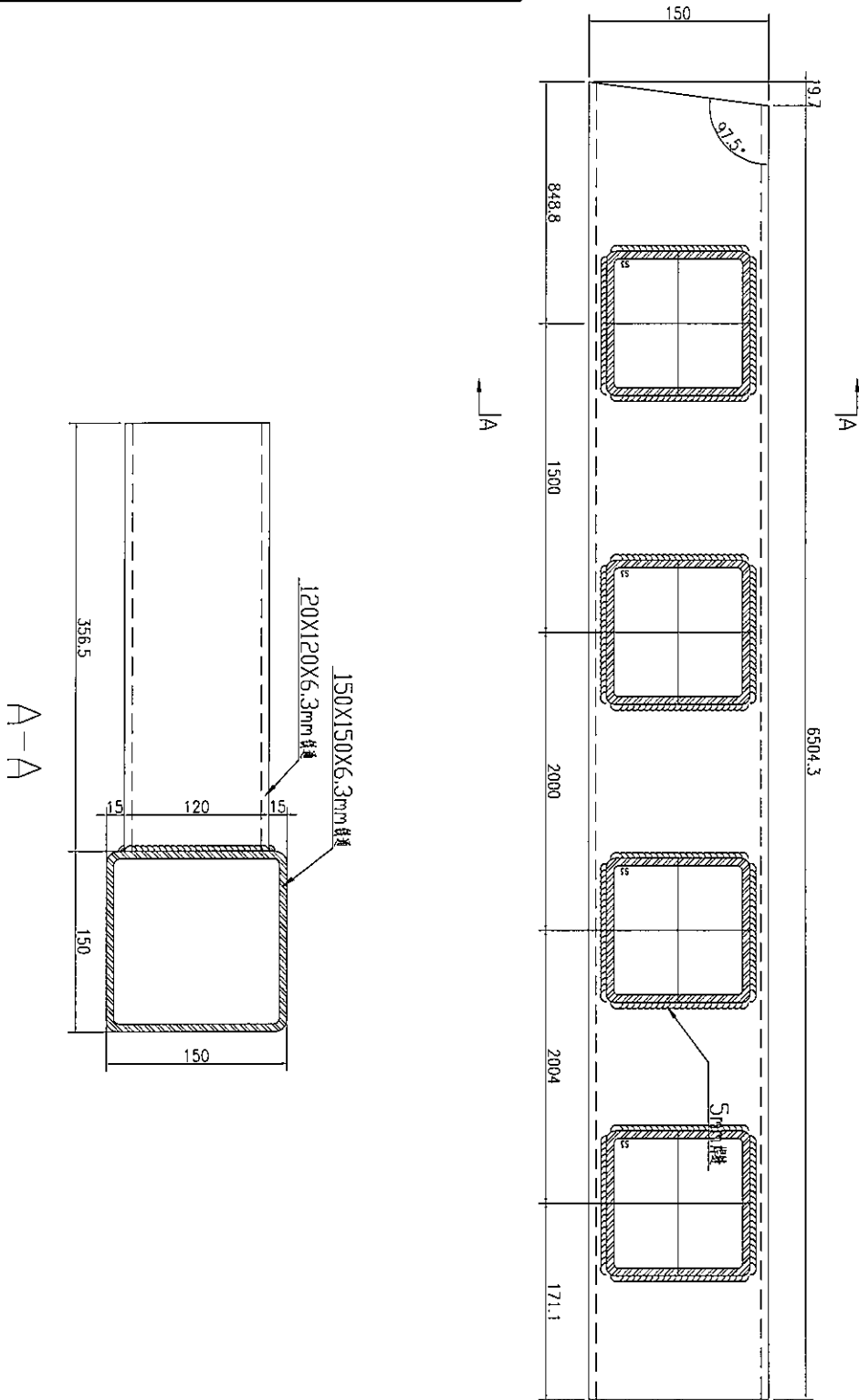
EG-DWG3



美特鋁質 有限公司
MIDI Aluminium Fabricator Ltd.

工程號 J-837 地盤 觀塘

注：企向快通高度不確定，暫不加工，待新圖確定。



数量	备注
1	

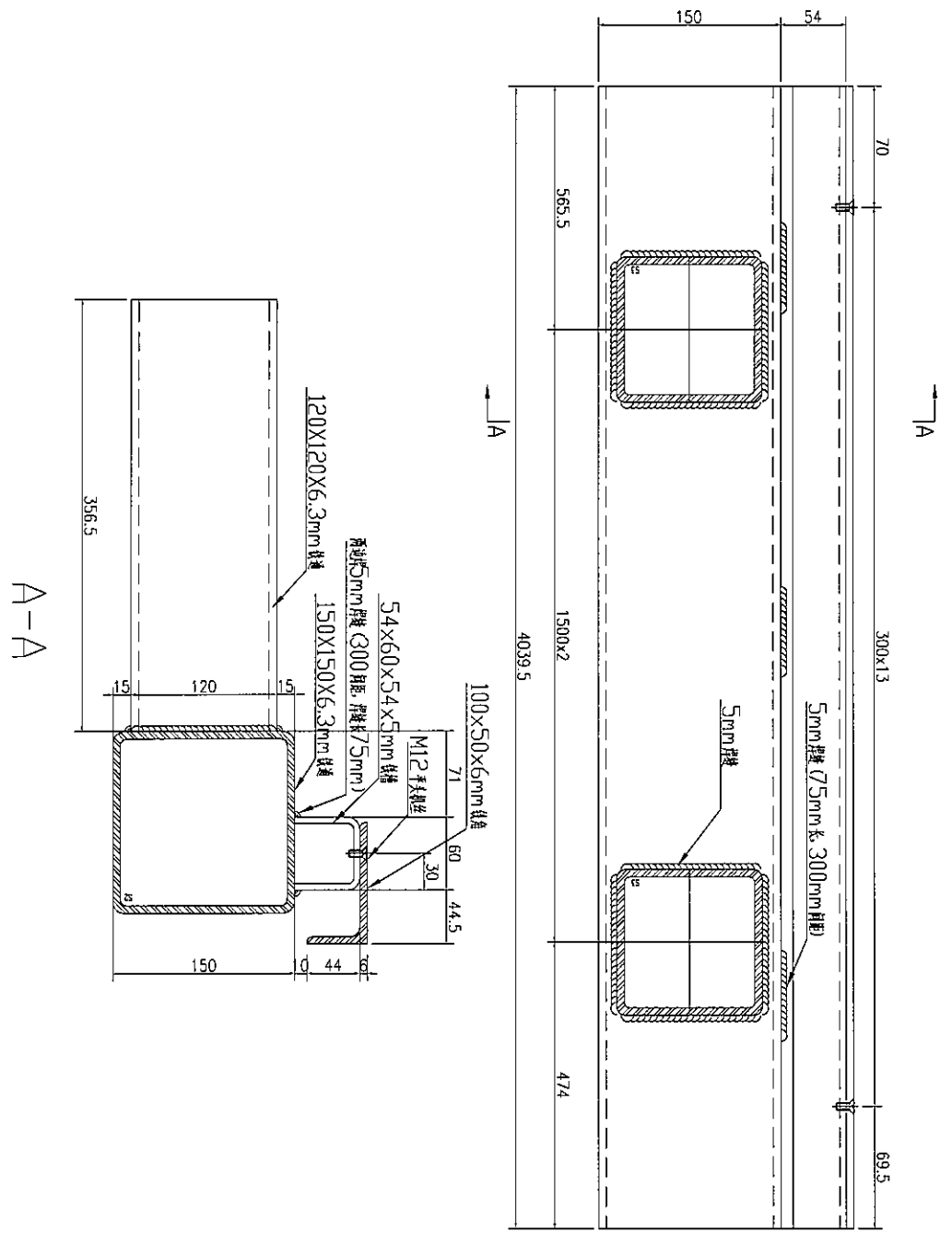
名稱	鐵通加工圖	制圖	吳祚瑜	2018.12.12	修改		
材料	詳見加工圖	復核			日期		
顏色	熱浸鍍鋅	批准			圖號	J837-TT-260	

EG-DWG3


美特鋁質 有限公司
 MIDI Aluminium Fabricator Ltd.

工程號	J-837	地盤	觀塘
-----	-------	----	----

注：企向鐵通高度不確定，暫不加工，待新圖確定。



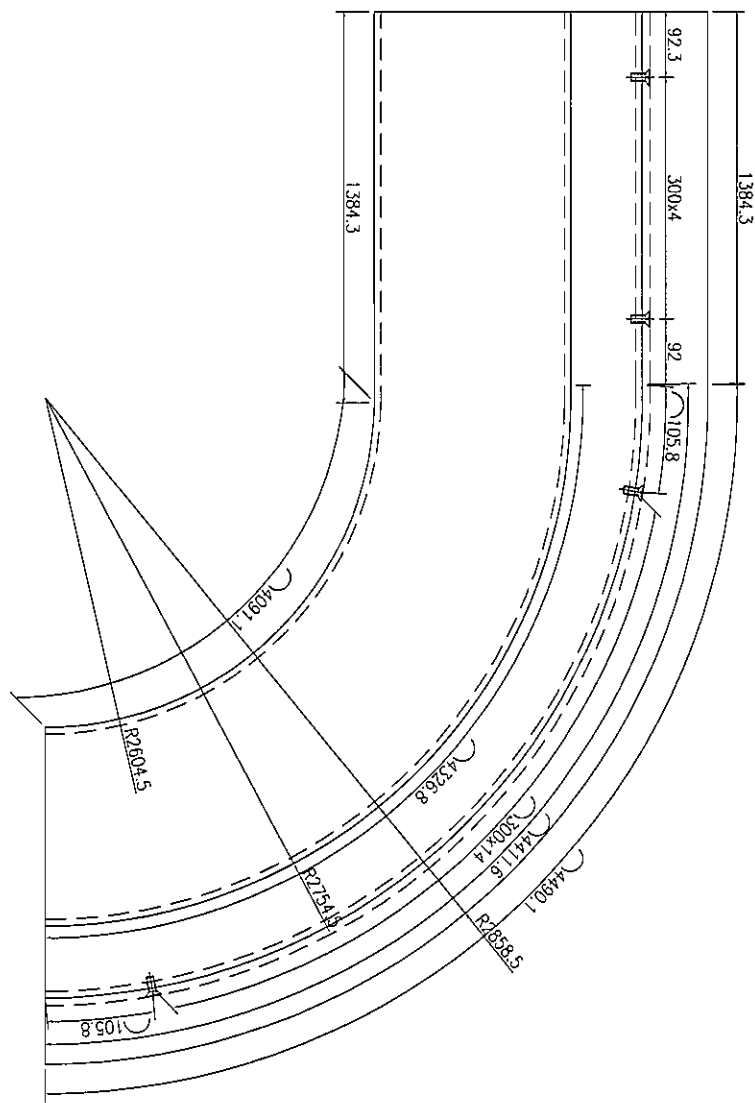
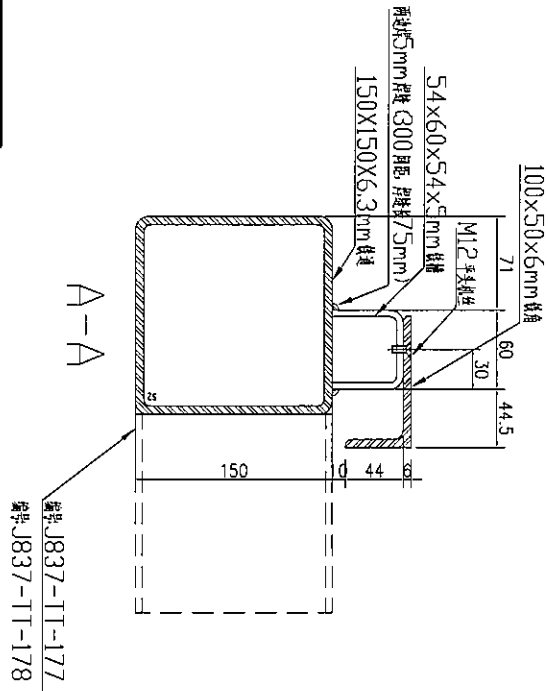
數量	备注
1	

名稱	鐵通加工圖	制圖	吳禕瑜	2018.12.12	修改	
材料	详见加工圖	復核			日期	
顏色	熱浸鍍鋅	批准			圖號	J837-TT-261

EG-DWG3

美特鋁質有限公司
MIDI Aluminium Fabricator Ltd.

工程號 J-837 地盤 觀塘



数量	备注
1	

名稱	鐵通加工圖	制圖	吳祥瑜	2018.12.12	修改		
材料	詳見加工圖	復核			日期		
顏色	熱浸鍍鋅	批准			圖號	J837-TT-262	

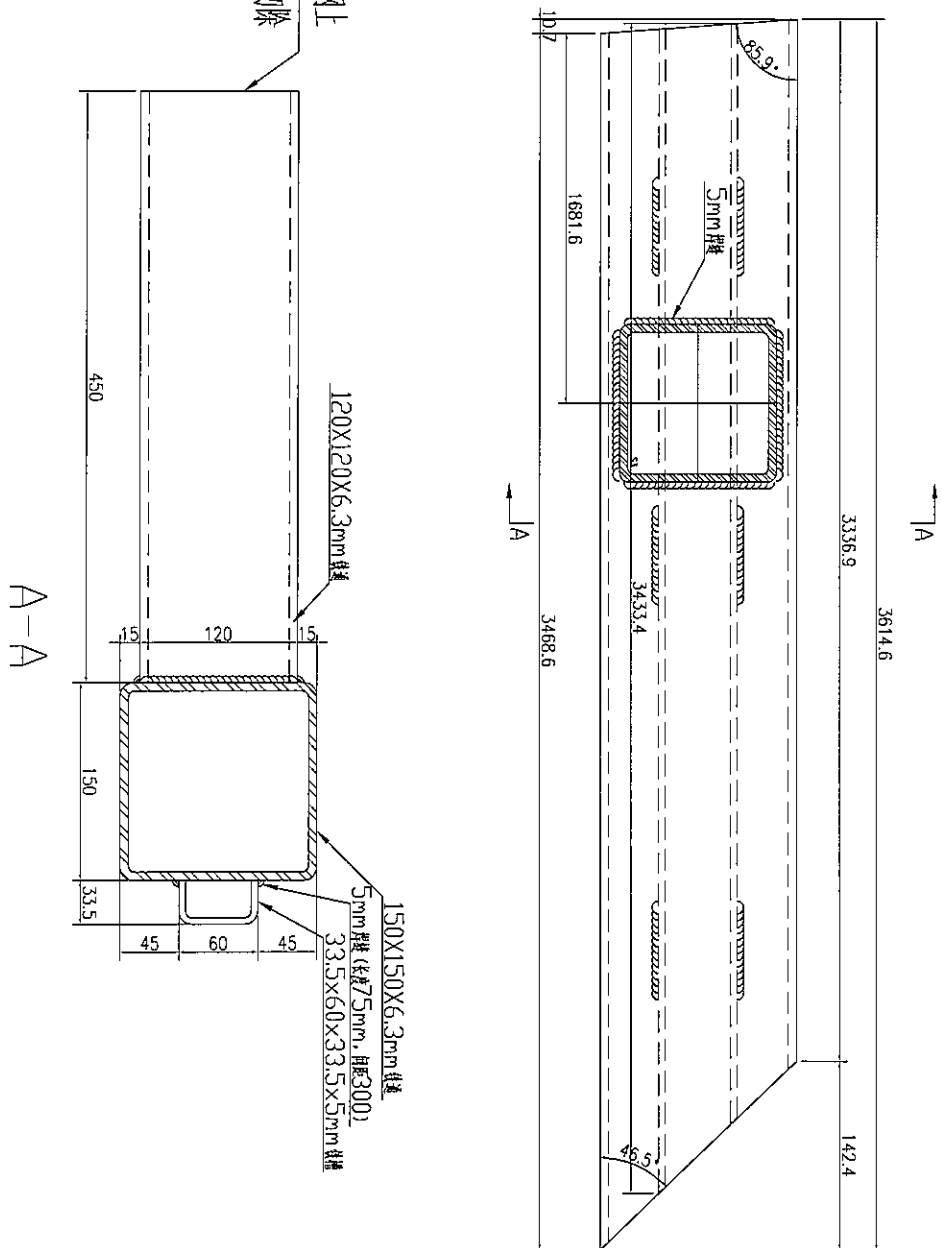
EG-DWG3

美特鋁質 有限公司
MIDI Aluminium Fabricator Ltd.

工程號 J-837 地盤 觀塘

注：企向與通高度不確定，暫不加工，待新圖確定。

此端在地盤焊工字鋼上
根據地盤實際進行切除



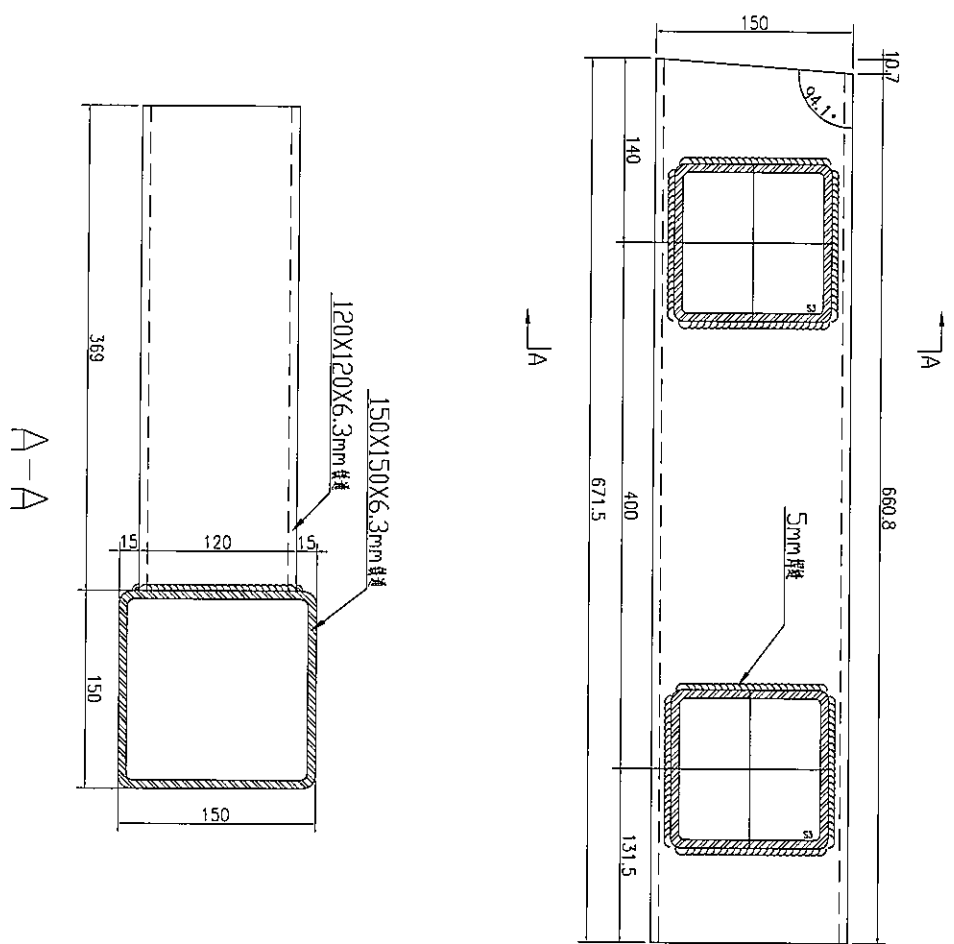
数量	备注
1	

名稱	鐵通加工圖	制圖	吳祚瑜	2018.12.12	修改	
材料	詳見加工圖	復核			日期	
顏色	熱浸鍍鋅	批准			圖號	J837-II-263

EG-DWG3


美特鋁質 有限公司
 MIDI Aluminium Fabricator Ltd.

工程號	J-837	地盤	觀塘
-----	-------	----	----



数量	1
备注	

名稱	鐵通加工圖	制圖	吳祿瑜	2018.12.12	修改		
材料	详见加工图	復核			日期		
顏色	热浸镀锌	批准			圖號	J837-TT-264	

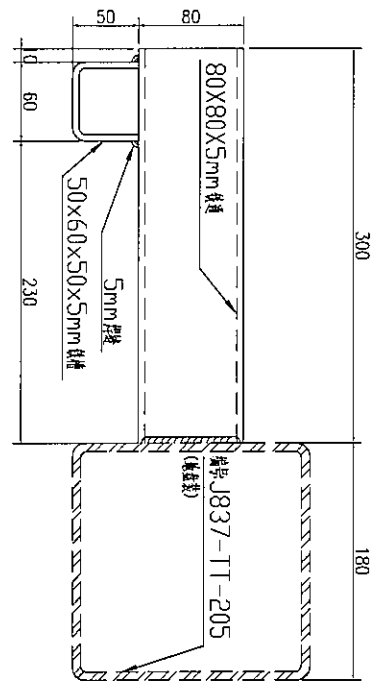
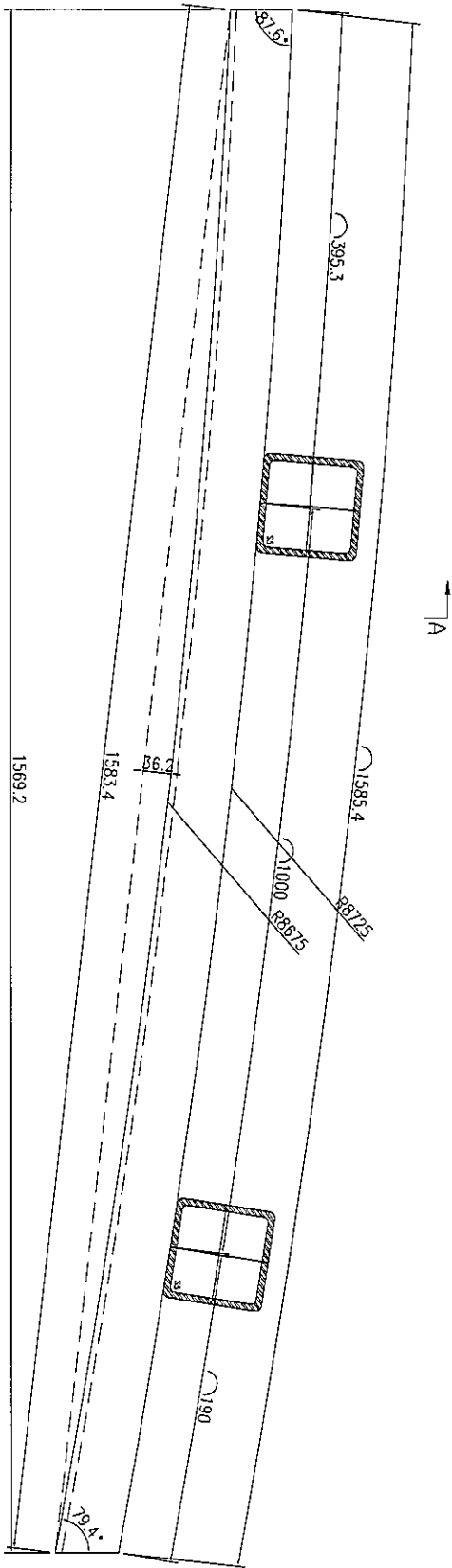
EG-DWG3



美特鋁質 有限公司
MIDI Aluminium Fabricator Ltd.

工程號 J-837 地盤 觀塘

注: 80X80X5mm 鐵通的长度, 地盘根据实际情况进行切除



A-A

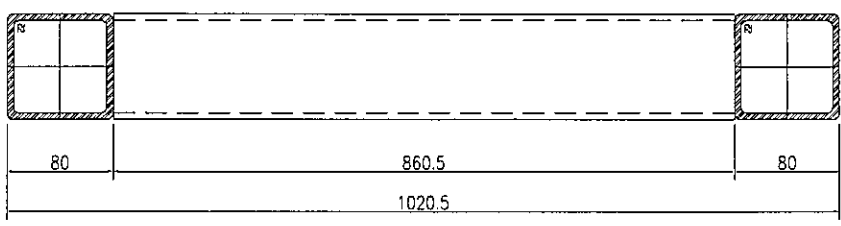
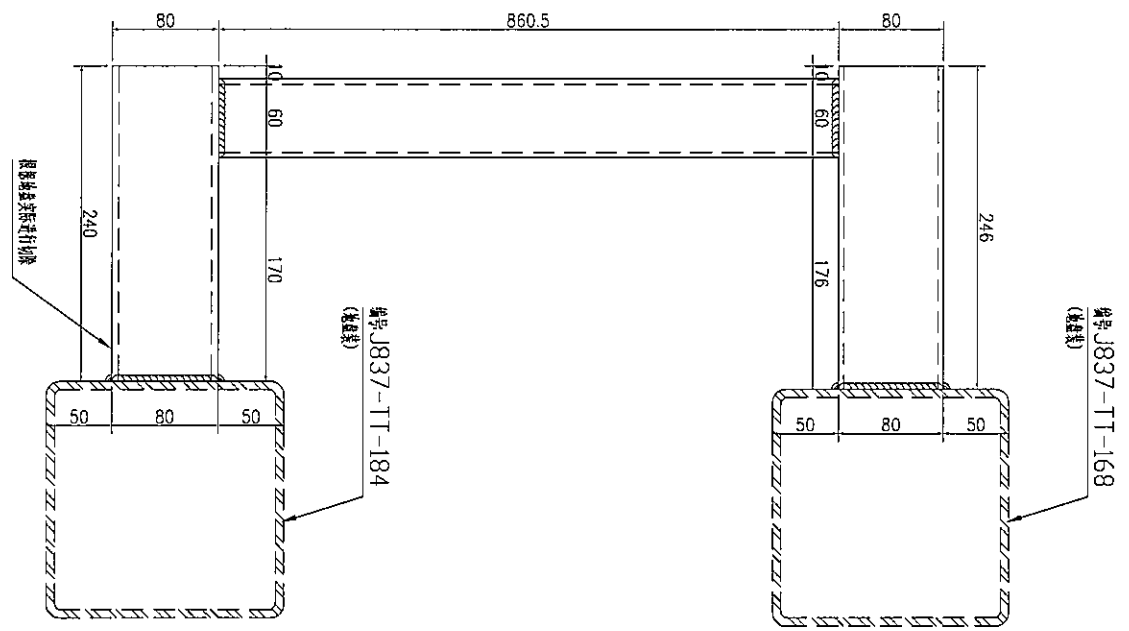
数量	备注
1	

名稱	鐵通加工圖	制圖	吳沛瑜	2018.12.12	修改	
材料	详见加工圖	復核			日期	
顏色	热浸镀锌	批准			圖號	J837-TT-267


美特鋁質 有限公司
 MIDI Aluminium Fabricator Ltd.

工程號	J-837	地盤	觀塘
-----	-------	----	----

注: 所有焊缝都为5mm



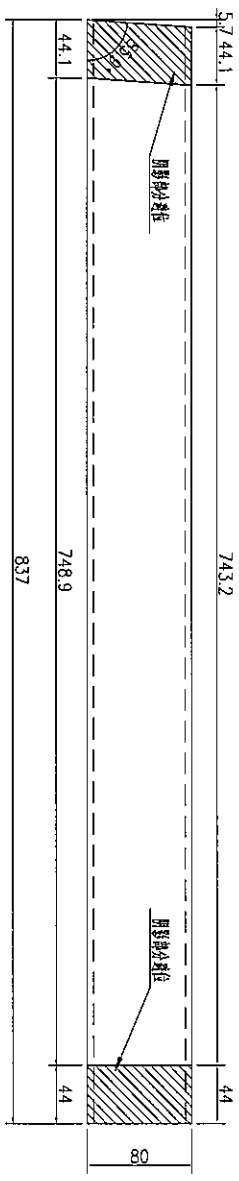
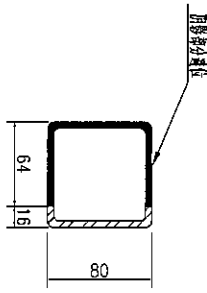
1	數量
	备注

名稱	鐵通加工圖	制圖	吳祥瑜	2018.12.12	修改		
材料	80X80X5mm鐵通	復核			日期		
顏色	熱浸鍍鋅	批准			圖號	J837-TT-268	

EG-DWG3


美特鋁質 有限公司
 MIDI Aluminium Fabricator Ltd.

工程號	J-837	地盤	觀塘
-----	-------	----	----



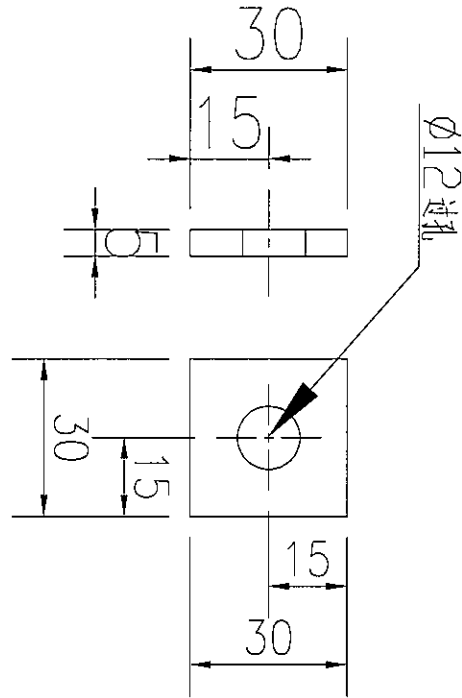
數量	1
备注	

名稱	鐵通加工圖	制圖	吳祥瑜	2018.12.12	修改		
材料	80X80X5mm鐵通	復核			日期		
顏色	熱浸鍍鋅	批准			圖號	J837-TT-269	

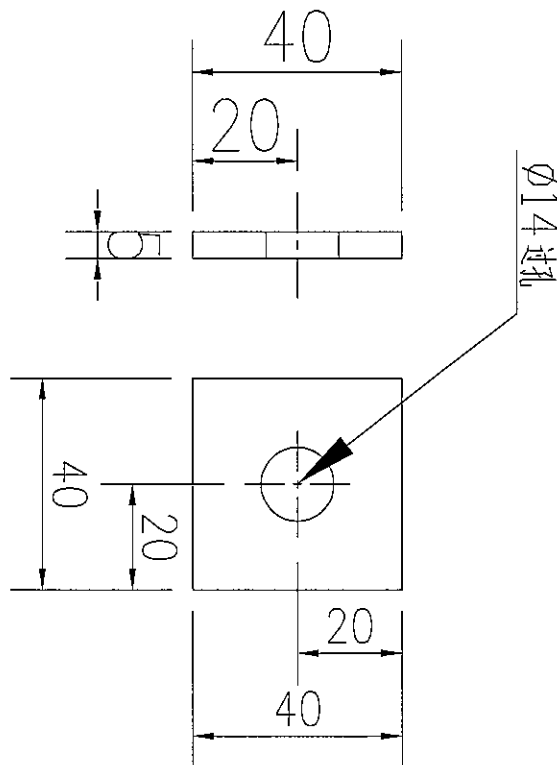
EG-DWG3

美特鋁質 有限公司
MIDI Aluminium Fabricator Ltd.

工程號 | J-837 | 地盤 | 觀塘



物料编号	J837-TT-270	数量	20	备注
------	-------------	----	----	----



物料编号	J837-TT-271	数量	275	备注
------	-------------	----	-----	----

名稱	鐵巴加工圖	制圖	吳禕瑜	2018.12.12	修改		
材料	5mm鐵巴	復核			日期		
顏色	熱浸鍍鋅	批准			圖號	J837-TT-270	