



工程指示 / 要求簡箋(E.I.)

工程指示編號：EI / 0098 / 19

修改版次：C

工程編號：J837 平台

工程名稱：觀塘 裕民坊平台

工程項目：地盤用鐵件加工圖(3 樓 WindowWall 標準位 / 第一批)

收件人：Maggie

發件人：Leung Hin Wai

日期：12/3 /2019

要求提供 /  確認 事項：

- |                                    |                                     |                               |
|------------------------------------|-------------------------------------|-------------------------------|
| <input type="checkbox"/> 初步鋁料 B.M. | <input type="checkbox"/> 加工拆圖，然後生產  | <input type="checkbox"/> 尺寸表  |
| <input type="checkbox"/> 正式鋁料 B.M. | <input type="checkbox"/> 技術上資料 / 指示 | <input type="checkbox"/> 報價   |
| <input type="checkbox"/> 配件 B.M.   | <input type="checkbox"/> 樣辦或貨品說明書   | <input type="checkbox"/> 分判合約 |
| <input type="checkbox"/> 其他：_____  |                                     |                               |

內容：

因原 EI/0098 版次已加工好，而在 3A6D  
EI/0098 B 版次有修改而會浪費鐵件，現和鐵廠(銀同)  
在 3 月 12 日電話商議了解決方案可減少浪費，解決方案按

請在 \_\_\_\_\_ 前完成上列要求。

附頁的資料加工

附： -

1 + 5 頁

以上項目為：

- 原合約工程包                       原合約工程加 / 減賬                       新工程報價

原因：-

分發東莞各部門：

- ( ) 生產技術總監  連附件    ( ) 技術部     連附件    ( ) 生產部     連附件    ( ) 機械設計部  連附件  
( ) 採購部     連附件    ( ) 生產統籌部  連附件  
( ) 質檢部     連附件    ( ) 會計部     連附件    ( ) 報關組     連附件    ( ) 其他 \_\_\_\_\_  連附件

分發香港各部門：

- ( ) 行政部  連附件    ( ) 會計部  連附件    ( ) 統籌部  連附件    ( / ) 工程部地盤科文(柄)  連附件  
( ) 採購部  連附件    ( ) QS 部     連附件    ( ) 維修部  連附件    ( ) 其他 \_\_\_\_\_  連附件

傳遞編號：

發件人簽署：

項目經理簽署：

	以下是改EI後會浪費的鐵件		將浪費的鐵件改成以下的圖號鐵件			
	圖號	數量	長度	圖號	數量	長度
1	J837-GW-ST80	1	3057	改成J837-GW-ST91a	1	2598
2	J837-GW-ST85	1	3238	改成J837-GW-ST95	1	2993
3	J837-GW-ST51b	1	3300	改成J837-GW-ST95	1	2993
4	J837-GW-ST50	24	3335	改成J837-GW-ST50(1)	24	3335
5	J837-GW-ST50a	10	3335	改成J837-GW-ST50a(1)	10	3335
6	J837-GW-ST62	1	3450	改成J837-GW-ST63	1	3350
7	J837-GW-ST69	2	3400	改成J837-GW-ST74	1	3350
8	J837-GW-ST75	4	3800	改成J837-GW-ST74	4	3350
9	J837-GW-ST66a	1	3950	改成J837-GW-ST63	1	3350
10	J837-GW-ST55	2	4000	改成J837-GW-ST63	2	3350
11	J837-GW-ST64a	2	4020	改成J837-GW-ST63	2	3350
12	J837-GW-ST53a	3	4438	改成J837-GW-ST69a	1	4150
				改成J837-GW-ST69b	1	4000
				改成J837-GW-ST70	1	3938
13	J837-GW-ST53b	1	4438	改成J837-GW-ST70a	1	3938
14	J837-GW-ST76	2	4450	改成J837-GW-ST51b	2	3500
15	J837-GW-ST86	1	4558	改成J837-GW-ST51c	1	3700
				改成J837-GW-ST51c	2	3700
16	J837-GW-ST58	15	4688	改成J837-GW-ST58a	1	4688
				改成J837-GW-ST58b	11	4688
				改成J837-GW-ST58c	1	4688

除了 J837-GW-ST50(1) 和 J837-GW-ST50a(1) 是 E7/0098 C 版次

其他的是 E7/0098 B 版次



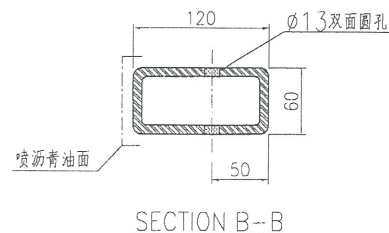
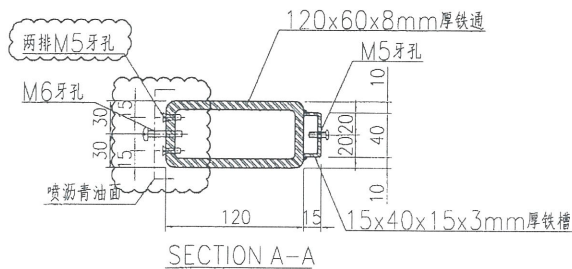
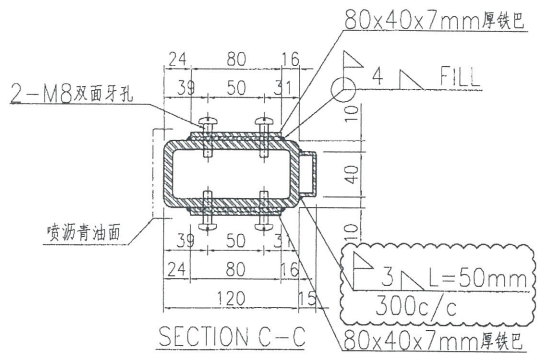
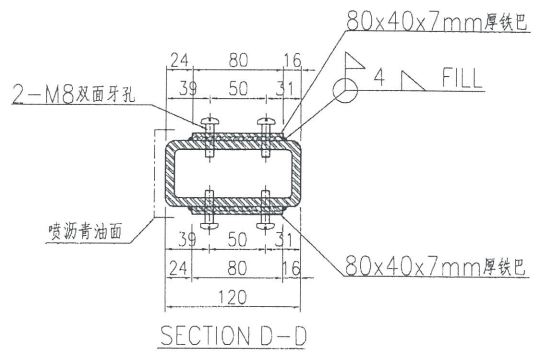
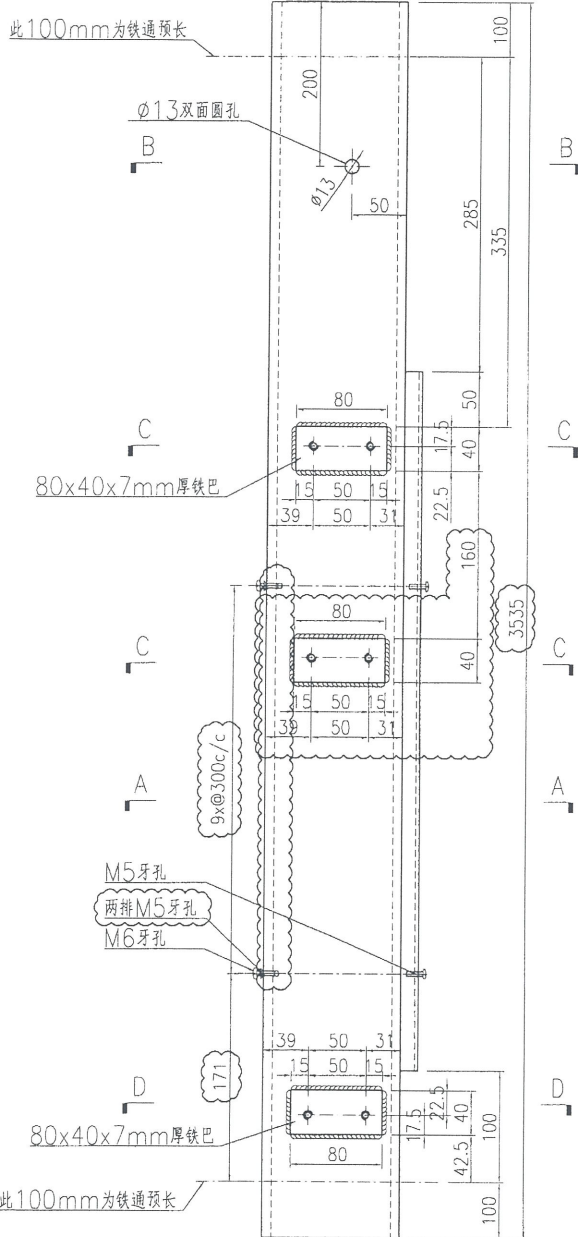
美特鋁質 有限公司  
MIDI Aluminium Fabricator Ltd.

产品编号 L(MM) 数量 A B C D E N M

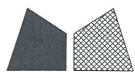
38

工程號 J837 地盤 觀塘

14支改



名稱	鐵件加工圖	制圖	曾建平	2018-09-19	修改	A	B
材料	詳見加工圖	復核			日期	2019-01-31	2019-03-02
顏色	熱浸鋅+噴瀝青油	批准			圖號	J837-GW-ST50	



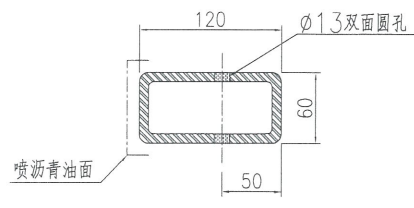
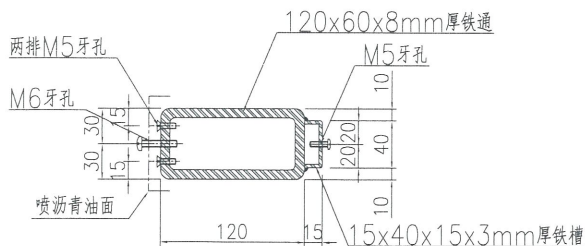
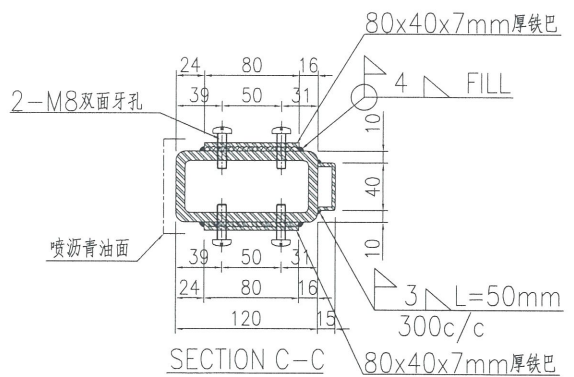
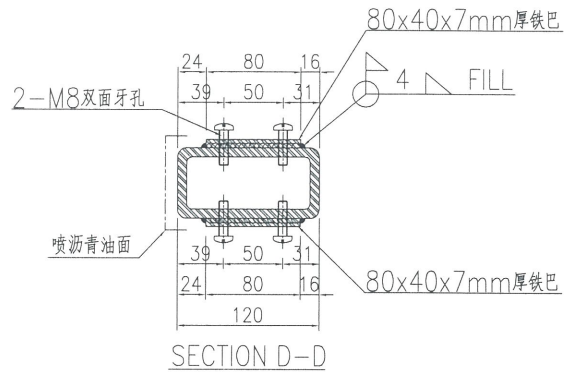
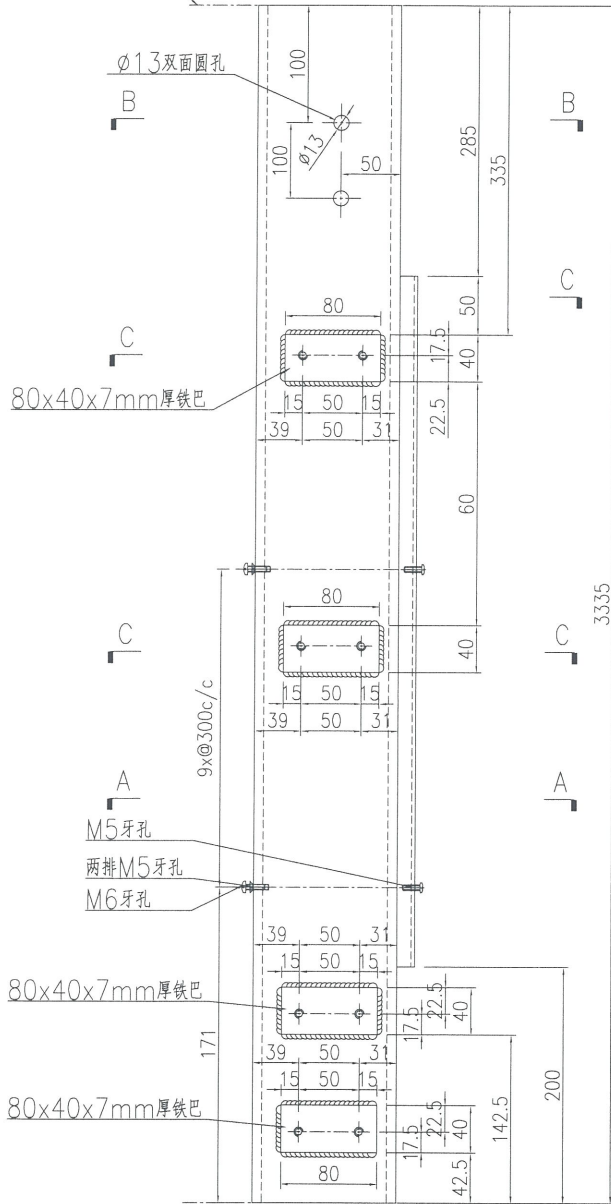
美特鋁質有限公司  
MIDI Aluminium Fabricator Ltd.

产品编号	L(MM)	数量	A	B	C	D	E	N	M
		24							

工程號	J837	地盤	觀塘
-----	------	----	----

用(替)的 J837-GW-ST50  
改成此加工圖

此100mm为铁通预长



名稱	鐵件加工圖	制圖	曾建平	2018-09-19	修改	A	B	
材料	詳見加工圖	復核			日期	2019-01-31	2019-03-02	
顏色	熱浸鋅+噴瀝青油	批准			圖號	J837-GW-ST50 (1)		



