



工程指示 / 要求簡箋(E.I.)

工程指示編號：EI / 0098 / 19

修改版次：B

工程編號：J837 平台

工程名稱：觀塘 裕民坊平台

工程項目：地盤用鐵件加工圖(3樓 WindowWall 標準位/第一批)

收件人：Maggie

發件人：Leung Hin Wai

日期：6/3 /2019

要求提供 / 確認 事項：

- | | | |
|------------------------------------|-------------------------------------|-------------------------------|
| <input type="checkbox"/> 初步鋁料 B.M. | <input type="checkbox"/> 加工拆圖，然後生產 | <input type="checkbox"/> 尺寸表 |
| <input type="checkbox"/> 正式鋁料 B.M. | <input type="checkbox"/> 技術上資料 / 指示 | <input type="checkbox"/> 報價 |
| <input type="checkbox"/> 配件 B.M. | <input type="checkbox"/> 樣辦或貨品說明書 | <input type="checkbox"/> 分判合約 |
| <input type="checkbox"/> 其他：_____ | | |

內容：

請按附頁加工。

請在_____前完成上列要求。

附：- ~~1+76頁~~ 1+92頁

以上項目為：

- 原合約工程包 原合約工程加 / 減賬 新工程報價

原因：-_____


分發東莞各部門：

- () 生產技術總監 連附件 () 技術部 連附件 () 生產部 連附件 () 機械設計部 連附件
 () 採購部 連附件 () 生產統籌部 連附件
 () 質檢部 連附件 () 會計部 連附件 () 報關組 連附件 () 其他 _____ 連附件


分發香港各部門：


- () 行政部 連附件 () 會計部 連附件 () 統籌部 連附件 (/) 工程部地盤科文(柄) 連附件
 () 採購部 連附件 () QS 部 連附件 () 維修部 連附件 () 其他 _____ 連附件

傳遞編號：


發件人簽署：



項目經理簽署：


 美特鋁質 有限公司 MIDI Aluminium Fabricator Ltd.		工程號: J-837	計算: 曾建平	日期: 2018.1.15	送呈: 施哥						
地盤名稱: 觀塘平台		核對:	核對:	日期:	副本:						
項目類別: GLASS WALL		批准:	批准:	日期:							
修改版次: C版		A/C Code:	鐵件總重量KG:	32910.226	此BM依據 資料計算						
序號	修改內容	鐵件圖號	鐵件名稱	顏色	實用	後備	總數	單位	單件/件 (kg)	總重量 (kg)	備註
1		J837-GW-ST01	鐵件加工圖	熱浸鋅	130		130	件	45.216	5878.080	
2		J837-GW-ST02	鐵件加工圖	熱浸鋅	130		130	件	24.395	3171.318	
3		J837-GW-ST03	鐵件加工圖	熱浸鋅	60		60	件	6.029	361.728	
4		J837-GW-ST04	鐵件加工圖	熱浸鋅	40		40	件	7.770	310.793	
5	C版修改數量	J837-GW-ST50	鐵件加工圖	熱浸鋅	37		37	件	76.402	2826.874	
6	C版修改數量	J837-GW-ST50a	鐵件加工圖	熱浸鋅	11		11	件	76.754	844.291	
7	C版修改數量	J837-GW-ST51	鐵件加工圖	熱浸鋅	8		8	件	79.747	637.979	
8		J837-GW-ST51a	鐵件加工圖	熱浸鋅	1		1	件	80.099	80.099	
9	C版修改數量	J837-GW-ST51b	鐵件加工圖	熱浸鋅	2		2	件	76.044	152.088	
9a	C版新增	J837-GW-ST51c	鐵件加工圖	熱浸鋅	3		3	件	80.099	240.297	
10	C版修改數量	J837-GW-ST52	鐵件加工圖	熱浸鋅	28		28	件	100.022	2800.625	
11		J837-GW-ST52a	鐵件加工圖	熱浸鋅	1		1	件	0.000	0.000	
12		J837-GW-ST52b	鐵件加工圖	熱浸鋅	1		1	件	0.000	0.000	
13		J837-GW-ST52c	鐵件加工圖	熱浸鋅	1		1	件	0.000	0.000	
14		J837-GW-ST52d	鐵件加工圖	熱浸鋅	1		1	件	0.000	0.000	
15	C版修改數量	J837-GW-ST52e	鐵件加工圖	熱浸鋅	5		5	件	100.374	501.870	
16	C版修改數量	J837-GW-ST53	鐵件加工圖	熱浸鋅	6		6	件	83.802	502.814	
17	C版刪除	J837-GW-ST53a	鐵件加工圖	熱浸鋅	3		3	件	97.004	291.012	
18	C版刪除	J837-GW-ST53b	鐵件加工圖	熱浸鋅	1		1	件	97.356	97.356	

 美特鋁質 有限公司 MIDI Aluminium Fabricator Ltd.		工程號: J-837	計算: 曾建平	日期: 2018.1.15	送呈: 施哥						
地盤名稱: 觀塘平台		核對:	日期:	副本:							
項目類別: GLASS WALL		批准:	日期:								
地盤用鐵件BM表											
BM編號:		修改版次: C版	A/C Code:	鐵件總重量KG: 32910.226	此BM依據 資料計算						
序號	修改內容	鐵件圖號	鐵件名稱	顏色	實用	後備	總數	單位	單件/件 (kg)	總重量 (kg)	備註
19		J837-GW-ST54	鐵件加工圖	熱浸鋅	1		1	件	88.871	88.871	
19a	C版新增	J837-GW-ST54a	鐵件加工圖	熱浸鋅	1		1	件	100.374	100.374	
19b	C版新增	J837-GW-ST54b	鐵件加工圖	熱浸鋅	3		3	件	100.374	301.122	
20	C版修改數量	J837-GW-ST55	鐵件加工圖	熱浸鋅	1		1	件	85.830	85.830	
21		J837-GW-ST56	鐵件加工圖	熱浸鋅	1		1	件	86.096	86.096	
22		J837-GW-ST57	鐵件加工圖	熱浸鋅	1		1	件	75.692	75.692	
23	C版修改數量	J837-GW-ST58	鐵件加工圖	熱浸鋅	3		3	件	102.446	307.337	
23a	C版新增	J837-GW-ST58a	鐵件加工圖	熱浸鋅	1		1	件	102.446	102.446	
23b	C版新增	J837-GW-ST58b	鐵件加工圖	熱浸鋅	11		11	件	102.446	1126.902	
23c	C版新增	J837-GW-ST58c	鐵件加工圖	熱浸鋅	1		1	件	99.404	99.404	
24		J837-GW-ST59	鐵件加工圖	熱浸鋅	1		1	件	79.998	79.998	
25		J837-GW-ST60	鐵件加工圖	熱浸鋅	1		1	件	79.646	79.646	
26		J837-GW-ST60a	鐵件加工圖	熱浸鋅	2		2	件	82.048	164.097	
26a	C版新增	J837-GW-ST60b	鐵件加工圖	熱浸鋅	3		3	件	85.090	255.269	
27		J837-GW-ST61	鐵件加工圖	熱浸鋅	1		1	件	85.066	85.066	
28	C版修改數量	J837-GW-ST62	鐵件加工圖	熱浸鋅	1		1	件	74.679	74.679	
28a	C版新增	J837-GW-ST63	鐵件加工圖	熱浸鋅	7		7	件	72.651	508.558	
29	C版修改數量	J837-GW-ST64	鐵件加工圖	熱浸鋅	4		4	件	86.235	344.941	
30	C版刪除	J837-GW-ST64a	鐵件加工圖	熱浸鋅	2		2	件	86.738	173.476	

美特鋁質 MIDI Aluminium Fabricator Ltd.		工程號: J-837	計算: 曾建平	日期: 2018.1.15	送呈: 施哥						
地盤名稱: 觀塘平台 <td>核對:</td> <td>日期:</td> <td>副本:</td> <td></td>		核對:	日期:	副本:							
項目類別: GLASS WALL <td>批准:</td> <td>日期:</td> <td></td> <td></td>		批准:	日期:								
地盤用鐵件BM表		鐵件總重量KG: 32910.226									
BM編號:		A/C Code:	實用	後備	總數	單位	單件/件 (kg)	總重量 (kg)	備注		
序號	修改內容	鐵件圖號	鐵件名稱	顏色	實用	後備	總數	單位	單件/件 (kg)	總重量 (kg)	備注
31		J837-GW-ST65	鐵件加工圖	熱浸鋅	1	1	1	件	82.789	82.789	
32	C版修改數量	J837-GW-ST66	鐵件加工圖	熱浸鋅	3	3	3	件	84.816	254.448	
33	C版刪除	J837-GW-ST66a	鐵件加工圖	熱浸鋅	1	1	1	件	85.319	85.319	
33a	C版新增	J837-GW-ST66b	鐵件加工圖	熱浸鋅	1	1	1	件	88.360	88.360	
34	C版修改數量	J837-GW-ST68	鐵件加工圖	熱浸鋅	8	8	8	件	101.036	808.289	
35		J837-GW-ST68a	鐵件加工圖	熱浸鋅	2	2	2	件	101.538	203.077	
36	C版修改數量	J837-GW-ST69	鐵件加工圖	熱浸鋅	1	1	1	件	73.665	73.665	
36a	C版新增	J837-GW-ST69a	鐵件加工圖	熱浸鋅	1	1	1	件	89.374	89.374	
36b	C版新增	J837-GW-ST69b	鐵件加工圖	熱浸鋅	1	1	1	件	86.332	86.332	
36c	C版新增	J837-GW-ST70	鐵件加工圖	熱浸鋅	1	1	1	件	85.075	85.075	
36d	C版新增	J837-GW-ST70a	鐵件加工圖	熱浸鋅	1	1	1	件	85.075	85.075	
37	C版修改數量	J837-GW-ST71	鐵件加工圖	熱浸鋅	3	3	3	件	83.291	249.874	
38		J837-GW-ST72	鐵件加工圖	熱浸鋅	3	3	3	件	100.269	300.807	
38a	C版新增	J837-GW-ST72a	鐵件加工圖	熱浸鋅	2	2	2	件	98.241	196.483	
38b	C版新增	J837-GW-ST72b	鐵件加工圖	熱浸鋅	2	2	2	件	87.090	174.180	
38c	C版新增	J837-GW-ST73	鐵件加工圖	熱浸鋅	4	4	4	件	90.131	360.526	
38d	C版新增	J837-GW-ST73a	鐵件加工圖	熱浸鋅	5	5	5	件	86.076	430.382	
38e	C版新增	J837-GW-ST74	鐵件加工圖	熱浸鋅	5	5	5	件	75.169	375.843	
38f	C版新增	J837-GW-ST74a	鐵件加工圖	熱浸鋅	4	4	4	件	82.265	329.059	

 美特鋁質 有限公司 MIDI Aluminium Fabricator Ltd.		工程號: J-837	計算: 曾建平	日期: 2018.1.15	送呈: 施哥						
地盤名稱: 觀塘平台		核對:	日期:	副本:							
項目類別: GLASS WALL		批准:	日期:								
地盤用鐵件BM表		A/C Code:	鐵件總重量KG: 32910.226 此BM依據 資料計算								
BM編號:	修改內容	鐵件圖號	鐵件名稱	顏色	實用	後備	總數	單位	單件/件 (kg)	總重量 (kg)	備注
38g	C版新增	J837-GW-ST74b	鐵件加工圖	熱浸鋅	1	1	1	件	82.265	82.265	
39	C版修改數量	J837-GW-ST75	鐵件加工圖	熱浸鋅	3	3	3	件	88.871	266.613	
39a	C版新增	J837-GW-ST75a	鐵件加工圖	熱浸鋅	1	1	1	件	81.775	81.775	
40		J837-GW-ST76	鐵件加工圖	熱浸鋅	2	2	2	件	99.511	199.022	
41		J837-GW-ST77	鐵件加工圖	熱浸鋅	2	2	2	件	89.374	178.747	
42		J837-GW-ST78	鐵件加工圖	熱浸鋅	1	1	1	件	101.032	101.032	
43	C版修改數量	J837-GW-ST79	鐵件加工圖	熱浸鋅	1	1	1	件	73.458	73.458	
44		J837-GW-ST80	鐵件加工圖	熱浸鋅	1	1	1	件	74.776	74.776	
45		J837-GW-ST81	鐵件加工圖	熱浸鋅	1	1	1	件	74.471	74.471	
46		J837-GW-ST82	鐵件加工圖	熱浸鋅	1	1	1	件	72.951	72.951	
47		J837-GW-ST83	鐵件加工圖	熱浸鋅	1	1	1	件	97.078	97.078	
48		J837-GW-ST84	鐵件加工圖	熱浸鋅	1	1	1	件	0.000	0.000	
48	C版新增	J837-GW-ST84a	鐵件加工圖	熱浸鋅	1	1	1	件	96.409	96.409	
49		J837-GW-ST85	鐵件加工圖	熱浸鋅	1	1	1	件	74.978	74.978	
50		J837-GW-ST86	鐵件加工圖	熱浸鋅	1	1	1	件	97.788	97.788	
51		J837-GW-ST87	鐵件加工圖	熱浸鋅	1	1	1	件	96.774	96.774	
52		J837-GW-ST88	鐵件加工圖	熱浸鋅	1	1	1	件	81.568	81.568	
53		J837-GW-ST90	鐵件加工圖	熱浸鋅	1	1	1	件	99.207	99.207	
53a	C版新增	J837-GW-ST91	鐵件加工圖	熱浸鋅	13	13	13	件	86.089	1119.156	

 美特鋁質 有限公司 MIDI Aluminium Fabricator Ltd.		工程號: J-837	計算: 曾建平	日期: 2018.1.15	送呈: 施哥						
地盤名稱: 觀塘平台		核對:	日期:	副本:							
項目類別: GLASS WALL		批准:	日期:								
修改版次: C版		A/C Code:	鐵件總重量KG: 32910.226	此BM依據 資料計算							
序號	修改內容	鐵件圖號	鐵件名稱	顏色	實用	後備	總數	單位	單件/件 (kg)	總重量 (kg)	備註
53b	C版新增	J837-GW-ST91a	鐵件加工圖	熱浸鋅	1		1	件	57.907	57.907	
54		J837-GW-ST93	鐵件加工圖	熱浸鋅	1		1	件	0.000	0.000	
54a	C版新增	J837-GW-ST93a	鐵件加工圖	熱浸鋅	1		1	件	138.627	138.627	
55		J837-GW-ST92	鐵件加工圖	熱浸鋅	1		1	件	160.875	160.875	
56		J837-GW-ST94	鐵件加工圖	熱浸鋅	2		2	件	116.138	232.277	
57		J837-GW-ST95	鐵件加工圖	熱浸鋅	2		2	件	102.447	204.894	
58		J837-GW-ST96	鐵件加工圖	熱浸鋅	1		1	件	162.587	162.587	
58a		J837-GW-ST96a	鐵件加工圖	熱浸鋅	1		1	件	180.146	180.146	
59		J837-GW-ST97	鐵件加工圖	熱浸鋅	2		2	件	159.164	318.328	
60		J837-GW-ST98	鐵件加工圖	熱浸鋅	1		1	件	160.465	160.465	
61	C版新增	J837-GW-ST99	鐵件加工圖	熱浸鋅	2		2	件	134.793	269.586	
62		J837-GW-ST100	鐵件加工圖	熱浸鋅	1		1	件	134.793	134.793	
63		J837-GW-ST101	鐵件加工圖	熱浸鋅	1		1	件	153.619	153.619	
63a	C版新增	J837-GW-ST101a	鐵件加工圖	熱浸鋅	2		2	件	151.907	303.815	
64		J837-GW-ST102	鐵件加工圖	熱浸鋅	1		1	件	175.209	175.209	
65		J837-GW-ST103	鐵件加工圖	熱浸鋅	7		7	件	9.258	64.808	
66	C版新增	J837-GW-ST104-01	鐵件加工圖	熱浸鋅	150		150	件	0.168	25.127	
67	C版新增	J837-GW-ST104-02	鐵件加工圖	熱浸鋅	15		15	件	0.208	3.114	

圖則登記表
DRAWING REGISTER

圖則登記表 DRAWING REGISTER		接收日期 Receiving Date (適用於客戶圖則)									
工程名稱 Project Title: 觀塘		年									
		月									
工程編號 Project No: J837		日									
分發予 Distributed To		發出日期 Issued Date									
		19	19	19							
		1	1	3							
		15	31	2							
圖則編號 Drg. No.	圖則名稱 Drawing Title	修訂編號 Revision No.									
J837-GW-ST01	鐵件加工圖	-	-	-							
J837-GW-ST02	鐵件加工圖	-	-	-							
J837-GW-ST03	鐵件加工圖	-	-	-							
J837-GW-ST04	鐵件加工圖	-	-	-							
J837-GW-ST50	鐵件加工圖	-	A	B							
J837-GW-ST50a	鐵件加工圖	-	A	B							
J837-GW-ST51	鐵件加工圖	-	A	B							
J837-GW-ST51a	鐵件加工圖	-	-	A							
J837-GW-ST51b	鐵件加工圖	-	-	A							
J837-GW-ST51c	鐵件加工圖			新增							
J837-GW-ST52	鐵件加工圖	-	A	B							
J837-GW-ST52a	鐵件加工圖	-	刪除								
J837-GW-ST52b	鐵件加工圖	-	刪除								
J837-GW-ST52c	鐵件加工圖	-	刪除								
J837-GW-ST52d	鐵件加工圖	-	刪除								
J837-GW-ST52e	鐵件加工圖	-	-	A							
J837-GW-ST53	鐵件加工圖	-	-	A							
J837-GW-ST53a	鐵件加工圖	-	-	刪除							
J837-GW-ST53b	鐵件加工圖	-	-	刪除							
J837-GW-ST54	鐵件加工圖	-	-	A							
J837-GW-ST54a	鐵件加工圖			新增							
J837-GW-ST54b	鐵件加工圖			新增							
J837-GW-ST55	鐵件加工圖	-	-	A							
J837-GW-ST56	鐵件加工圖	-	-	A							
J837-GW-ST57	鐵件加工圖	-	-	A							
J837-GW-ST58	鐵件加工圖	-	-	A							
J837-GW-ST58a	鐵件加工圖			新增							

圖則登記表
DRAWING REGISTER

工程名稱 Project Title: 觀塘		接收日期 Receiving Date (適用於客戶圖則)									
工程編號 Project No: J837		年									
分發予 Distributed To		月									
		日									
		發出日期 Issued Date									
		19	19	19							
		1	1	3							
		15	31	2							
圖則編號 Drg. No.	圖則名稱 Drawing Title	修訂編號 Revision No.									
J837-GW-ST58b	鐵件加工圖			新增							
J837-GW-ST58c	鐵件加工圖			新增							
J837-GW-ST59	鐵件加工圖	-	-	A							
J837-GW-ST60	鐵件加工圖	-	-	A							
J837-GW-ST60a	鐵件加工圖	-	-	A							
J837-GW-ST60b	鐵件加工圖			新增							
J837-GW-ST61	鐵件加工圖	-	-	A							
J837-GW-ST62	鐵件加工圖	-	-	A							
J837-GW-ST63	鐵件加工圖			新增							
J837-GW-ST64	鐵件加工圖	-	-	A							
J837-GW-ST64a	鐵件加工圖	-	-	刪除							
J837-GW-ST65	鐵件加工圖	-	-	A							
J837-GW-ST66	鐵件加工圖	-	A	B							
J837-GW-ST66a	鐵件加工圖	-	-	刪除							
J837-GW-ST66b	鐵件加工圖			新增							
J837-GW-ST68	鐵件加工圖	-	-	A							
J837-GW-ST68a	鐵件加工圖	-	-	A							
J837-GW-ST69	鐵件加工圖	-	-	A							
J837-GW-ST69a	鐵件加工圖			新增							
J837-GW-ST69b	鐵件加工圖			新增							
J837-GW-ST70	鐵件加工圖			新增							
J837-GW-ST70a	鐵件加工圖			新增							
J837-GW-ST71	鐵件加工圖	-	-	A							
J837-GW-ST72	鐵件加工圖	-	-	A							
J837-GW-ST72a	鐵件加工圖			新增							
J837-GW-ST72b	鐵件加工圖			新增							
J837-GW-ST73	鐵件加工圖			新增							

圖則登記表
DRAWING REGISTER

圖則登記表 DRAWING REGISTER		接收日期 Receiving Date (適用於客戶圖則)									
工程名稱 Project Title: 觀塘	年										
	月										
工程編號 Project No: J837	日										
分發予 Distributed To		發出日期 Issued Date									
	年	19	19	19							
	月	1	1	3							
	日	15	31	2							
圖則編號 Drg. No.	圖則名稱 Drawing Title	修訂編號 Revision No.									
J837-GW-ST73a	鐵件加工圖			新增							
J837-GW-ST74	鐵件加工圖			新增							
J837-GW-ST74a	鐵件加工圖			新增							
J837-GW-ST74b	鐵件加工圖			新增							
J837-GW-ST75	鐵件加工圖	-	-	A							
J837-GW-ST75a	鐵件加工圖			新增							
J837-GW-ST76	鐵件加工圖	-	-	A							
J837-GW-ST77	鐵件加工圖	-	-	A							
J837-GW-ST78	鐵件加工圖	-	-	A							
J837-GW-ST79	鐵件加工圖	-	-	A							
J837-GW-ST80	鐵件加工圖	-	-	A							
J837-GW-ST81	鐵件加工圖	-	-	A							
J837-GW-ST82	鐵件加工圖	-	-	A							
J837-GW-ST84	鐵件加工圖	-	刪除								
J837-GW-ST84a	鐵件加工圖			新增							
J837-GW-ST85	鐵件加工圖	-	-	A							
J837-GW-ST86	鐵件加工圖	-	-	A							
J837-GW-ST87	鐵件加工圖	-	-	A							
J837-GW-ST88	鐵件加工圖	-	-	A							
J837-GW-ST90	鐵件加工圖	-	-	A							
J837-GW-ST93	鐵件加工圖	-	刪除								
J837-GW-ST91	鐵件加工圖			新增							
J837-GW-ST91a	鐵件加工圖			新增							
J837-GW-ST92	鐵件加工圖		新增	A							
J837-GW-ST93a	鐵件加工圖			新增							
J837-GW-ST94	鐵件加工圖		新增	A							

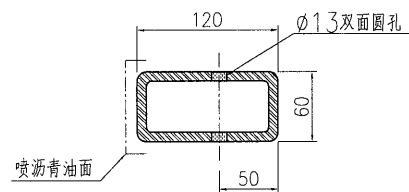
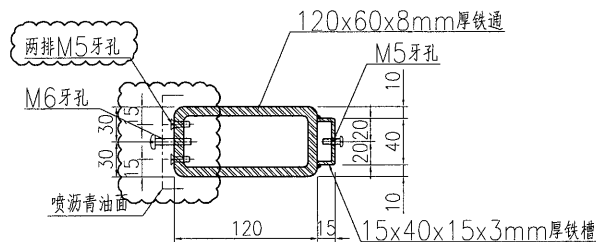
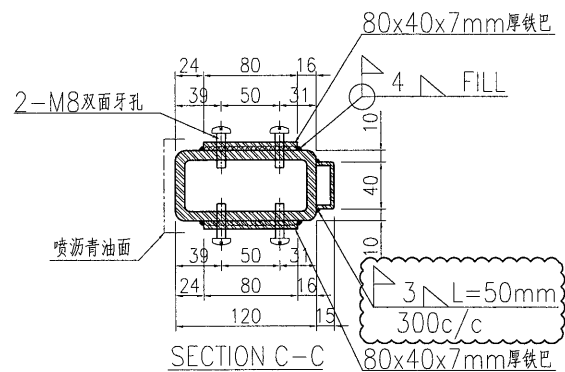
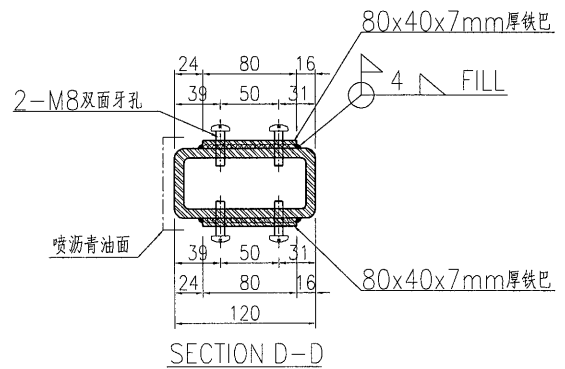
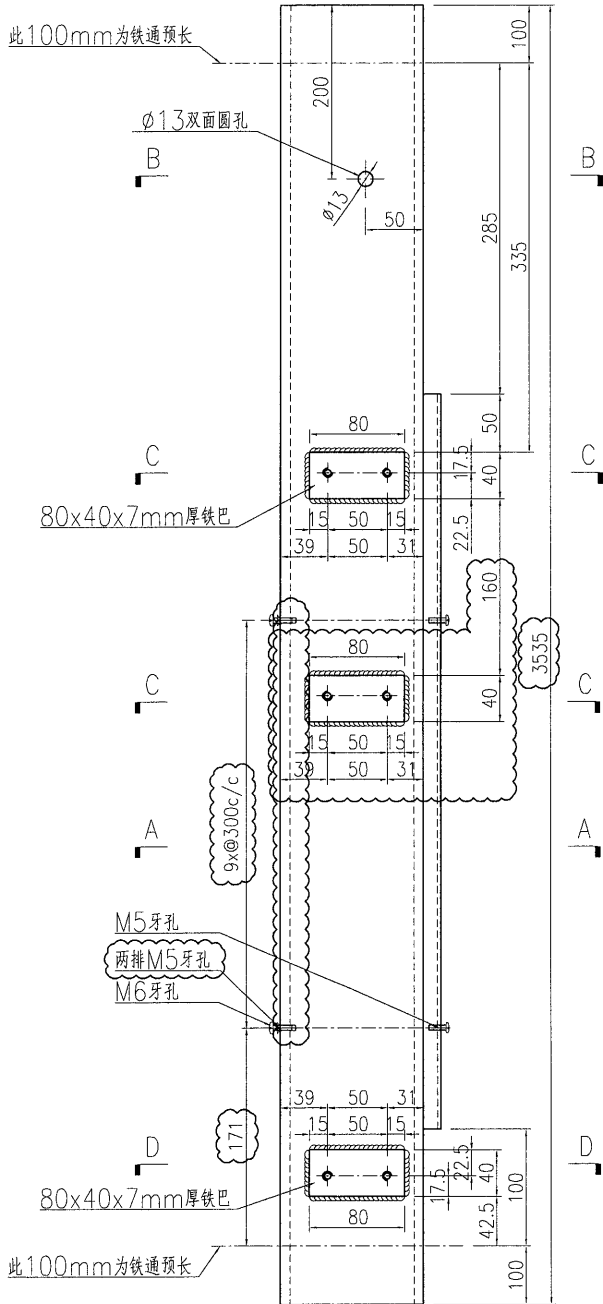
圖則登記表
DRAWING REGISTER

工程名稱 Project Title: 觀塘		接收日期 Receiving Date (適用於客戶圖則)									
工程編號 Project No: J837		年									
分發予 Distributed To		月									
		日									
		發出日期 Issued Date									
		19	19	19							
		1	1	3							
		15	31	2							
圖則編號 Drg. No.	圖則名稱 Drawing Title	修訂編號 Revision No.									
J837-GW-ST95	鐵件加工圖	新增	A								
J837-GW-ST96	鐵件加工圖	新增	A								
J837-GW-ST96a	鐵件加工圖		新增								
J837-GW-ST97	鐵件加工圖	新增	A								
J837-GW-ST98	鐵件加工圖	新增	A								
J837-GW-ST99	鐵件加工圖		新增								
J837-GW-ST100	鐵件加工圖	新增	A								
J837-GW-ST101	鐵件加工圖	新增	A								
J837-GW-ST101a	鐵件加工圖		新增								
J837-GW-ST102	鐵件加工圖	新增	A								
J837-GW-ST103	鐵件加工圖	新增	-								
J837-GW-ST104	鐵件加工圖		新增								
J837-GW-WZ01	位置圖	-	-	-							
J837-GW-WZ02	位置圖	-	-	-							
J837-GW-WZ03	位置圖	-	-	-							
J837-GW-WZ04	位置圖	-	-	-							
J837-GW-WZ05	位置圖	-	-	-							
J837-GW-WZ06	位置圖	-	-	-							
J837-GW-WZ07	位置圖	-	-	-							
J837-GW-WZ11	位置圖	-	A	B							
J837-GW-WZ12	位置圖	-	A	B							
J837-GW-WZ13	位置圖	-	-	-							
J837-GW-WZ14	位置圖	-	A	B							
J837-GW-WZ15	位置圖	-	A	B							
J837-GW-WZ16	位置圖	-	A	B							
J837-GW-WZ17	位置圖	-	A	B							
J837-GW-WZ18	位置圖	-	A	B							



产品编号	L(MM)	数量	A	B	C	D	E	N	M
		38							

工程號	J837	地盤	觀塘
-----	------	----	----

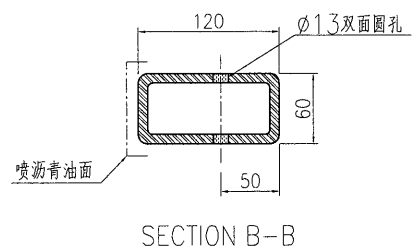
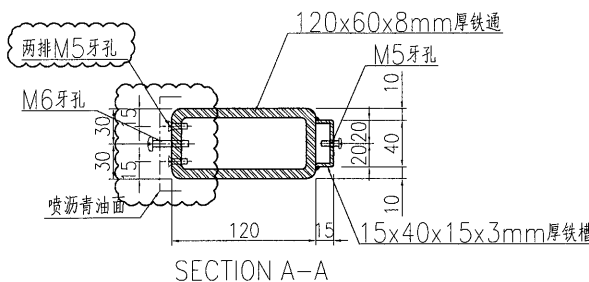
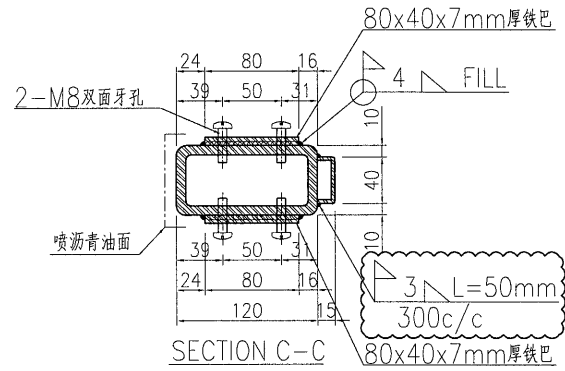
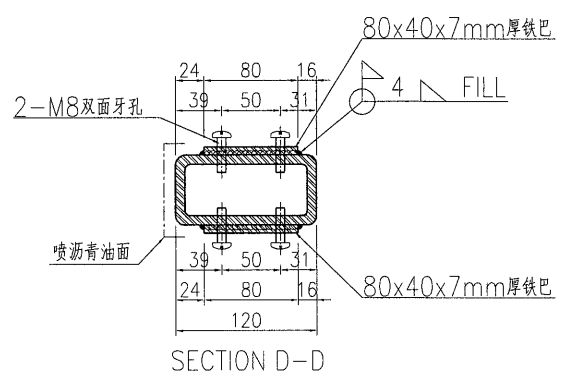
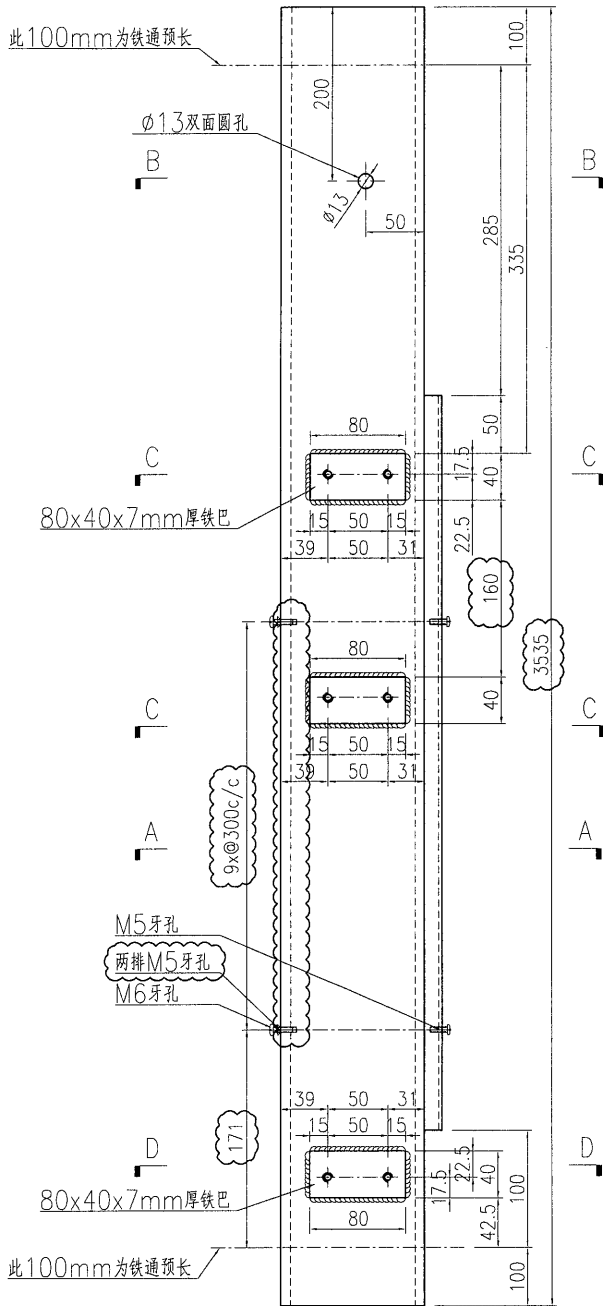


名稱	鐵件加工圖	制圖	曾建平	2018-09-19	修改	A	B	
材料	詳見加工圖	復核			日期	2019-01-31	2019-03-02	
顏色	熱浸鋅+噴瀝青油	批准			圖號	J837-GW-ST50		



产品编号	L(MM)	数量	A	B	C	D	E	N	M
		(11)							

工程號	J837	地盤	觀塘
-----	------	----	----

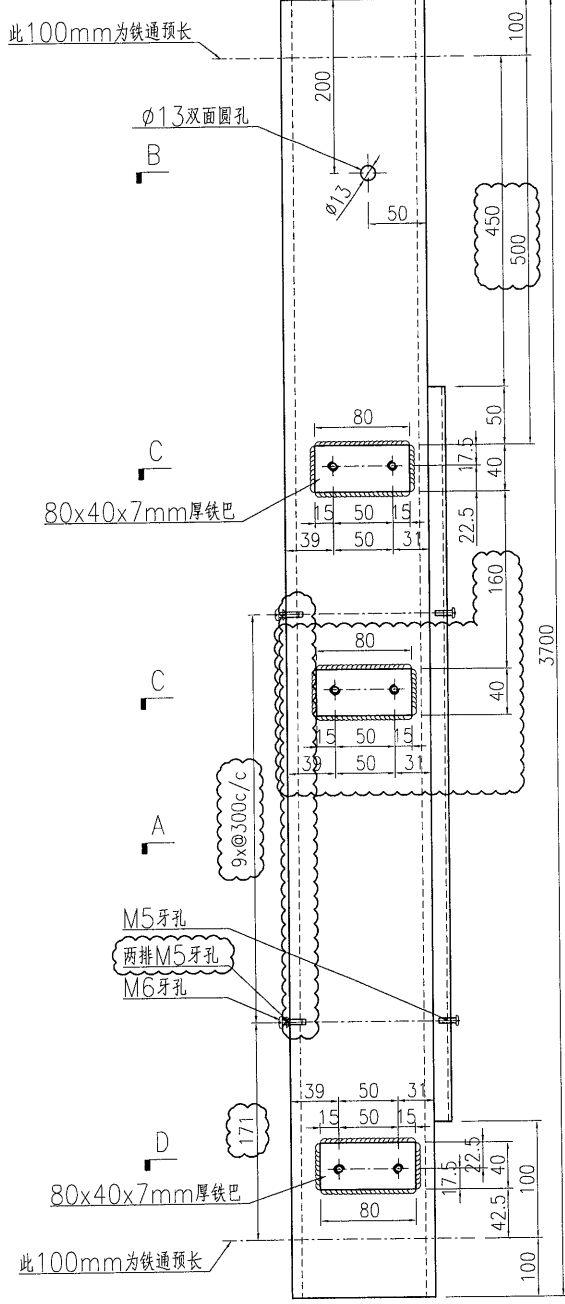


名稱	鐵件加工圖	制圖	曾建平	2018-09-19	修改	A	B	
材料	詳見加工圖	復核			日期	2019-01-31	2019-03-02	
顏色	熱浸鋅+噴瀝青油	批准			圖號	J837-GW-ST50a		



产品编号	L(MM)	数量	A	B	C	D	E	N	M
		8							

工程號	J837	地盤	觀塘
-----	------	----	----



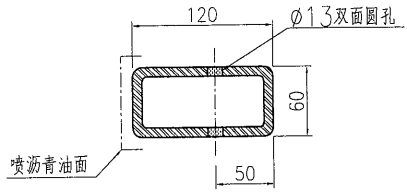
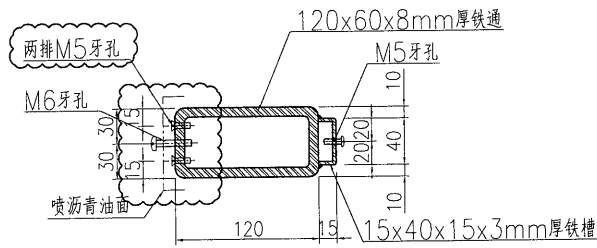
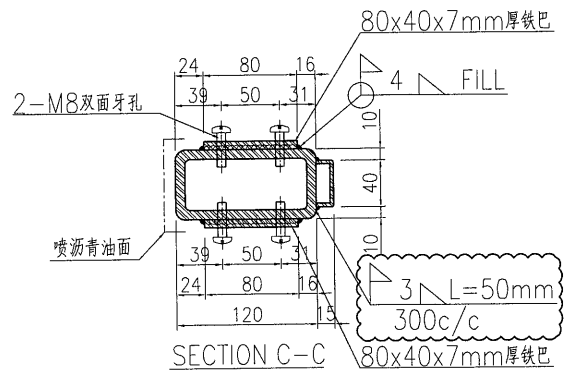
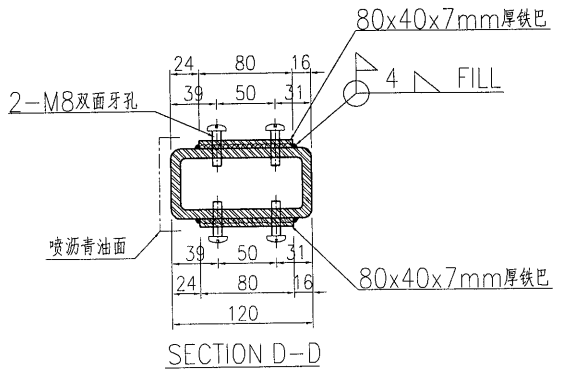
B

C

C

A

D

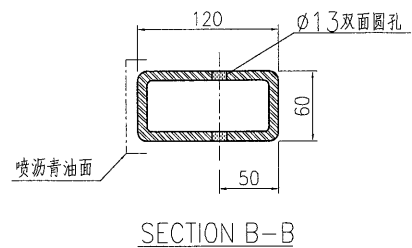
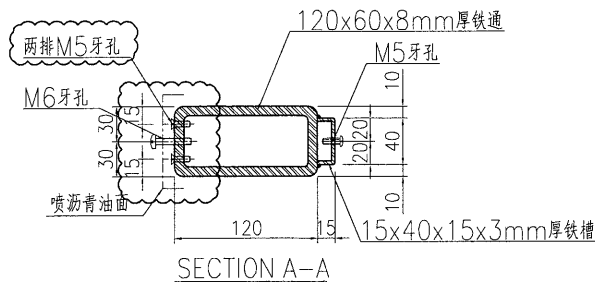
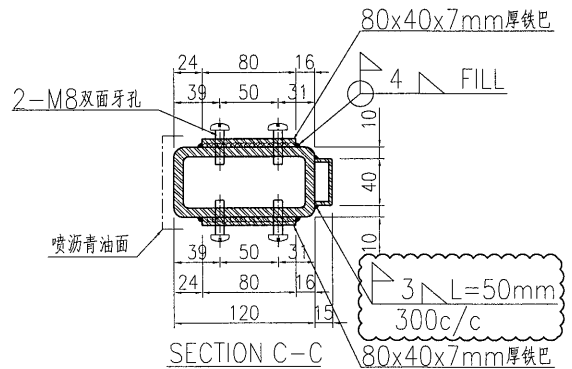
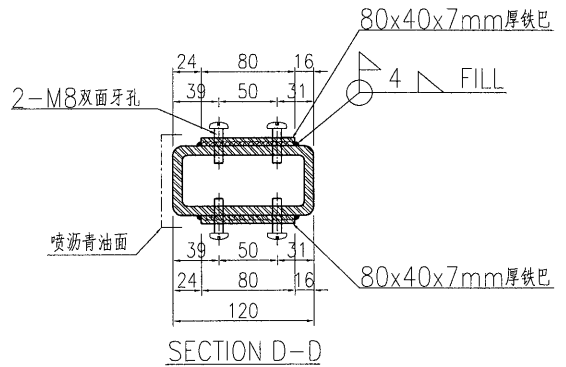
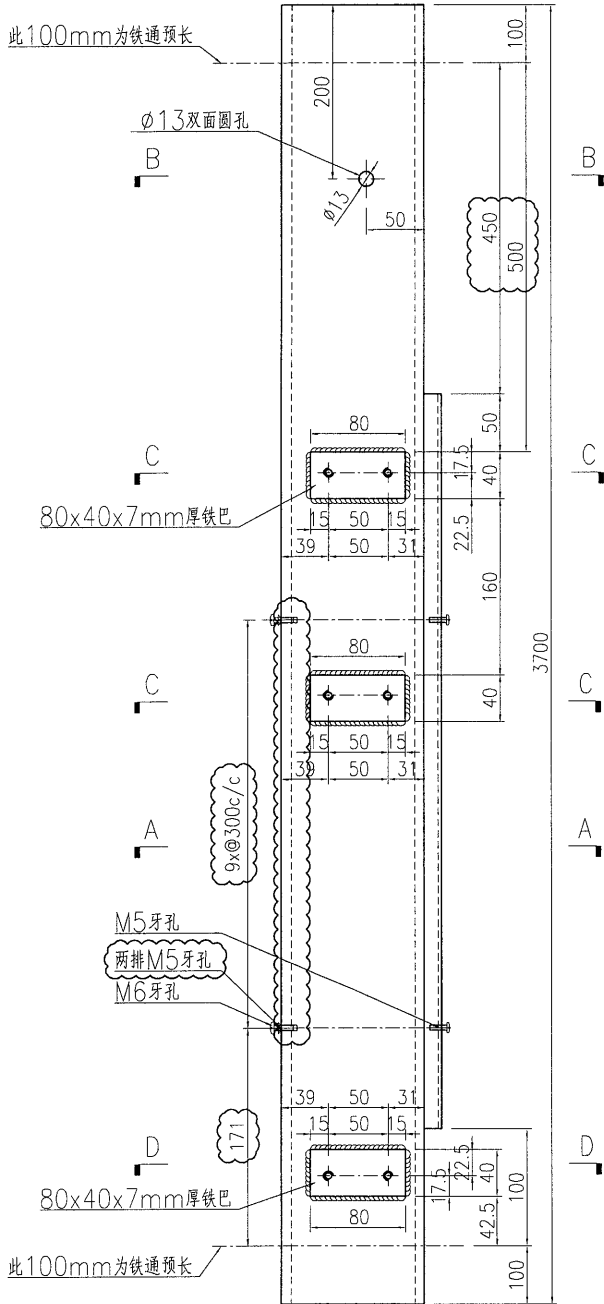


名稱	鐵件加工圖	制圖	曾建平	2018-09-19	修改	A	B
材料	詳見加工圖	復核			日期	2019-01-31	2019-03-02
顏色	熱浸鋅+噴瀝青油	批准			圖號	J837-GW-ST51	



产品编号	L(MM)	数量	A	B	C	D	E	N	M
		1							

工程號	J837	地盤	觀塘
-----	------	----	----



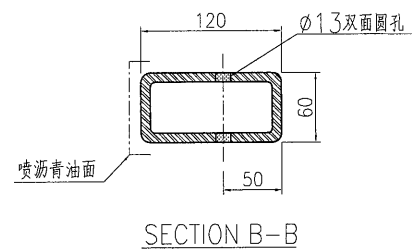
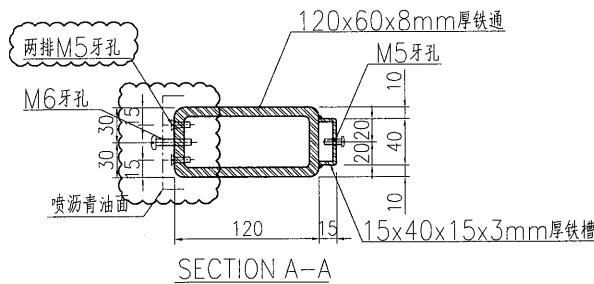
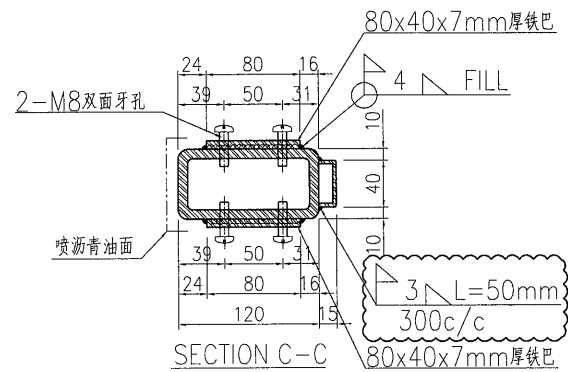
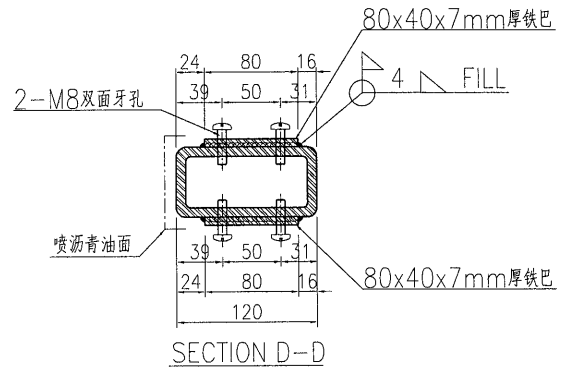
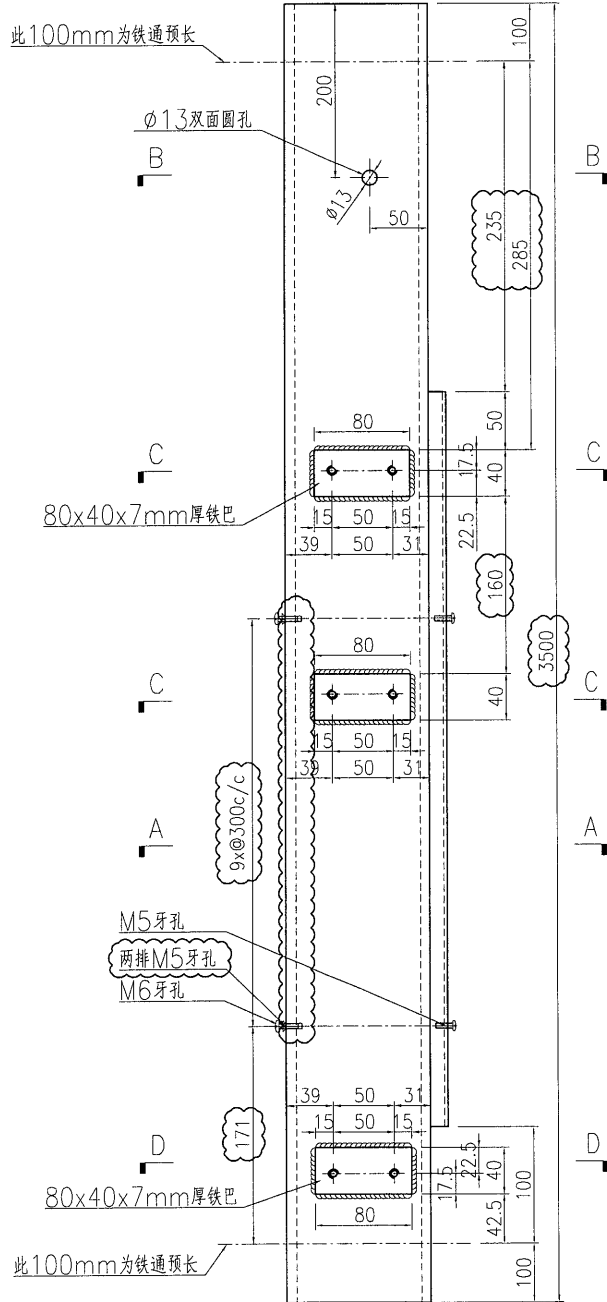
名稱	鐵件加工圖	制圖	曾建平	2018-09-19	修改	A		
材料	詳見加工圖	復核			日期	2019-03-02		
顏色	熱浸鋅+噴瀝青油	批准			圖號	J837-GW-ST51a		



美特鋁質 有限公司
MIDI Aluminium Fabricator Ltd.

产品编号	L(MM)	数量	A	B	C	D	E	N	M
		2							

工程號	J837	地盤	觀塘
-----	------	----	----



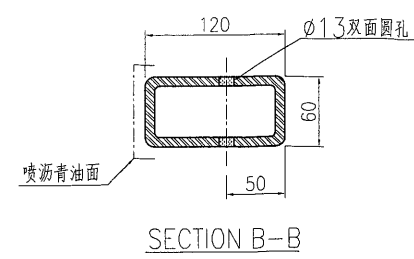
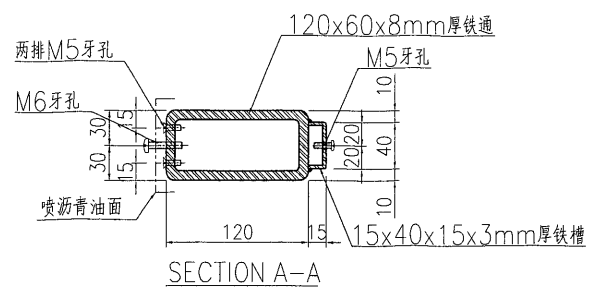
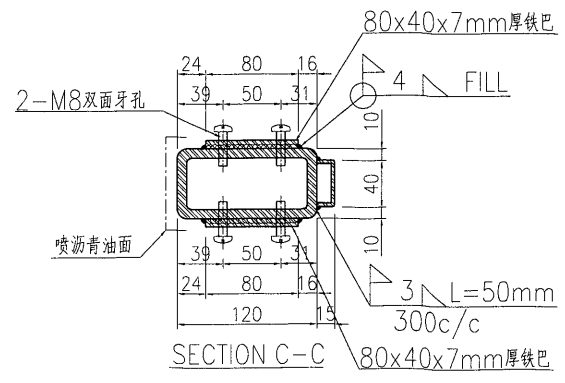
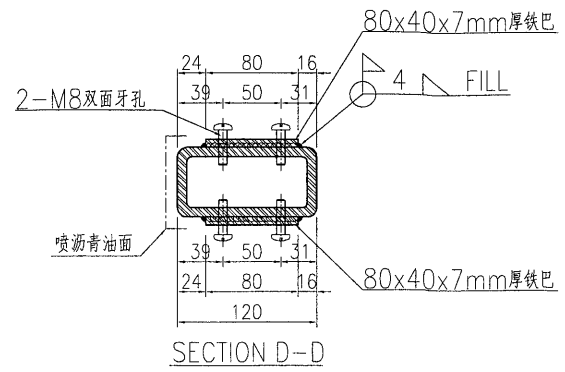
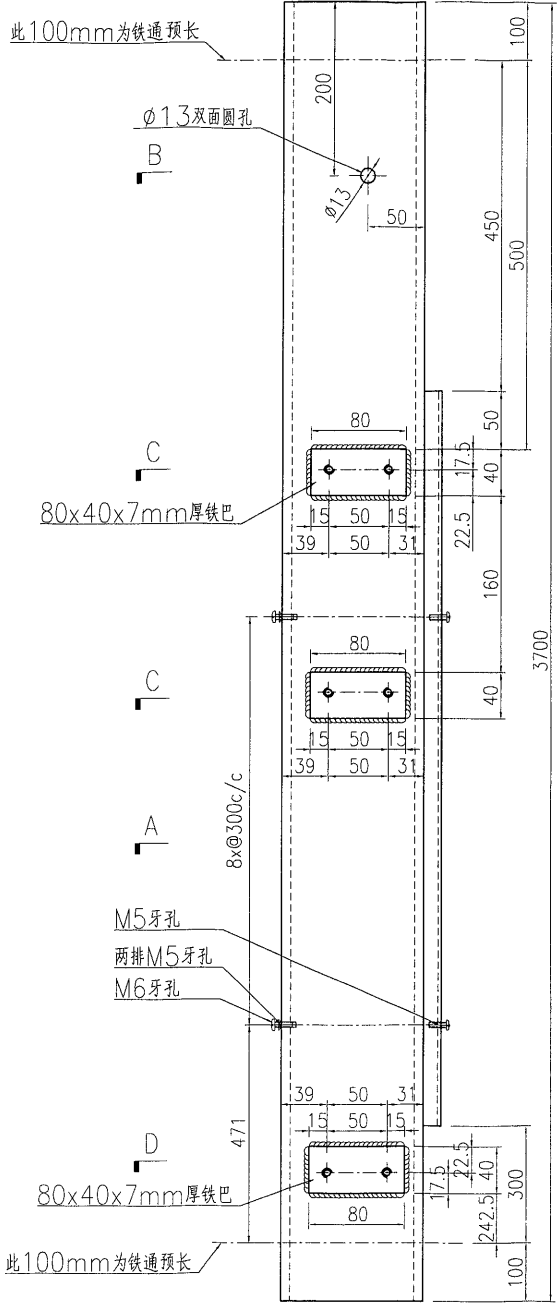
名稱	鐵件加工圖	制圖	曾建平	2018-09-19	修改	A		
材料	詳見加工圖	復核			日期	2019-03-02		
顏色	熱浸鋅+噴瀝青油	批准			圖號	J837-GW-ST51b		



美特鋁質 有限公司
MIDI Aluminium Fabricator Ltd.

产品编号	L(MM)	数量	A	B	C	D	E	N	M
		3							

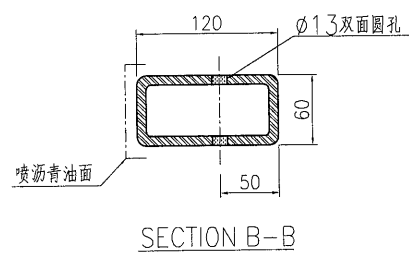
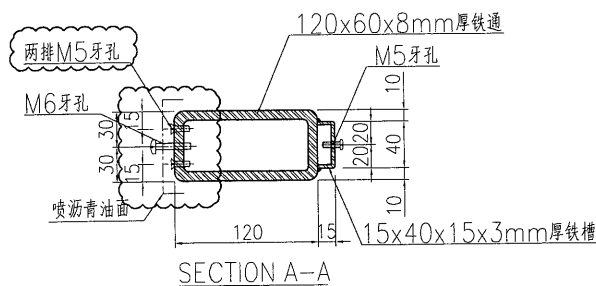
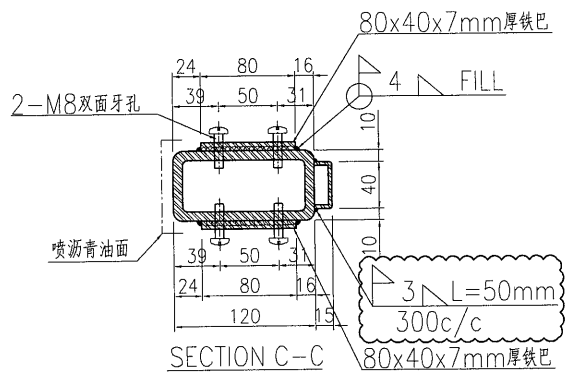
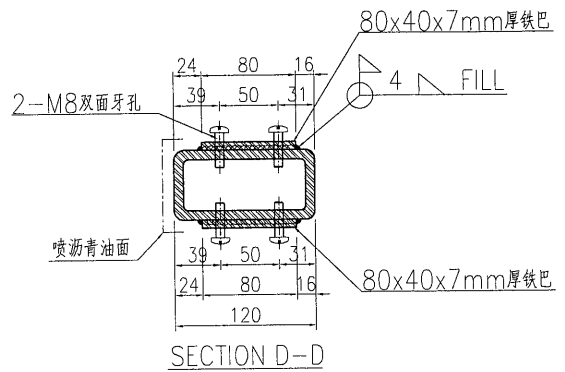
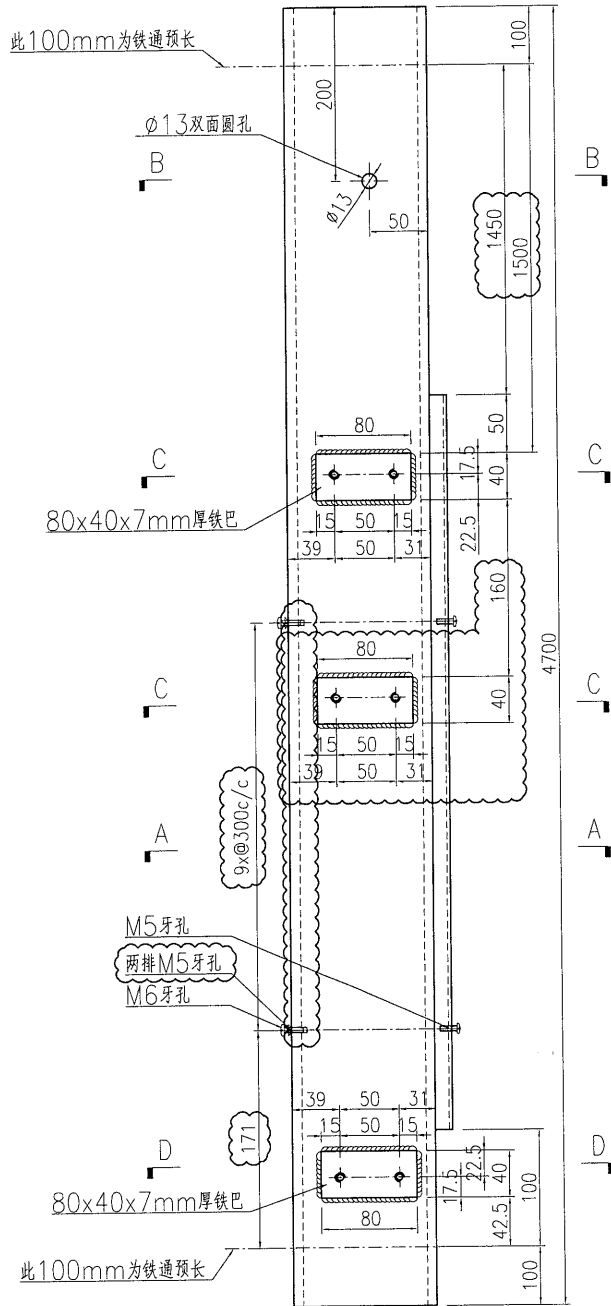
工程號	J837	地盤	觀塘
-----	------	----	----



名稱	鐵件加工圖	制圖	曾建平	2018-09-19	修改			
材料	詳見加工圖	復核			日期			
顏色	熱浸鋅+噴瀝青油	批准			圖號	J837-GW-ST51c		

产品编号	L(MM)	数量	A	B	C	D	E	N	M
		28							

工程號	J837	地盤	觀塘
-----	------	----	----



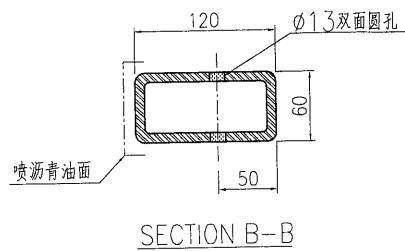
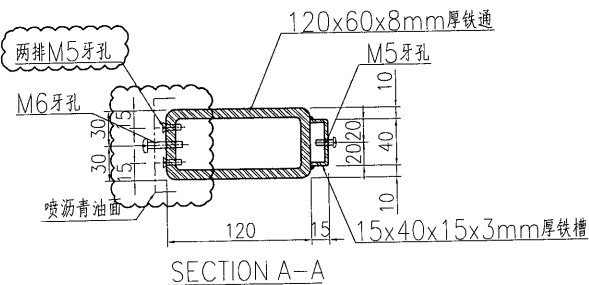
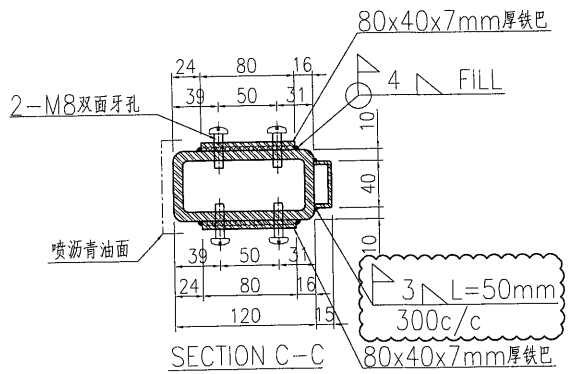
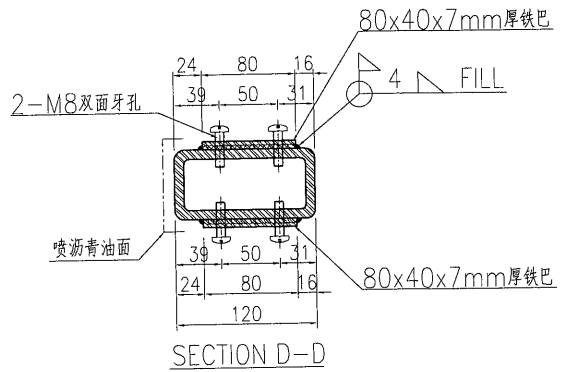
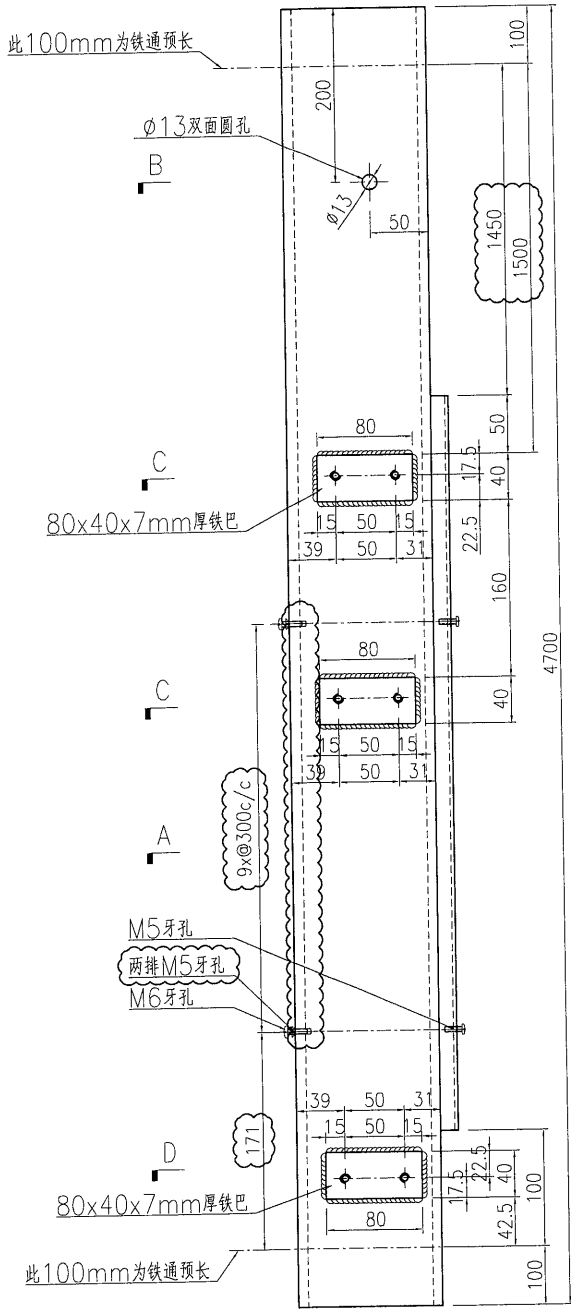
名稱	鐵件加工圖	制圖	曾建平	2018-09-19	修改	A	B	
材料	詳見加工圖	復核			日期	2019-01-31	2019-03-02	
顏色	熱浸鋅+噴瀝青油	批准			圖號	J837-GW-ST52		



美特鋁質 有限公司
MIDI Aluminium Fabricator Ltd.

产品编号	L(MM)	数量	A	B	C	D	E	N	M
		5							

工程號	J837	地盤	觀塘
-----	------	----	----

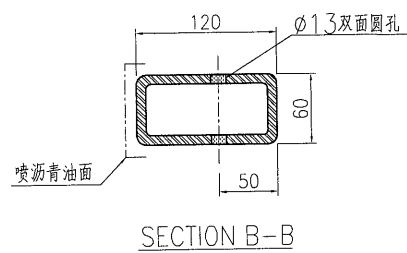
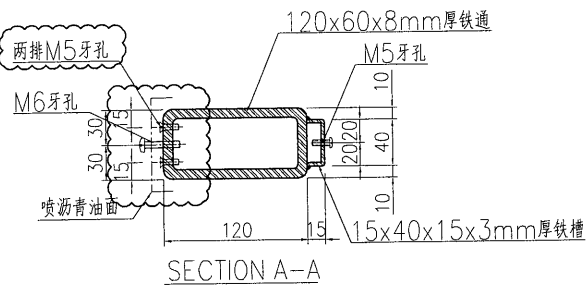
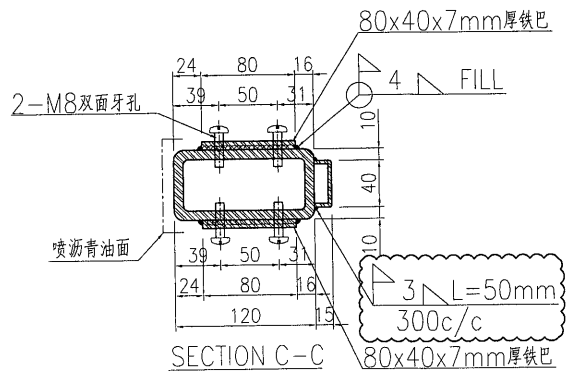
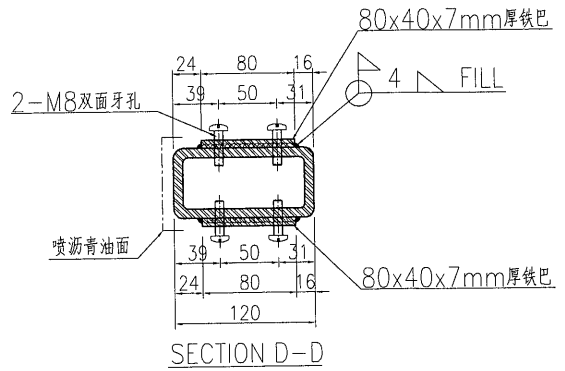
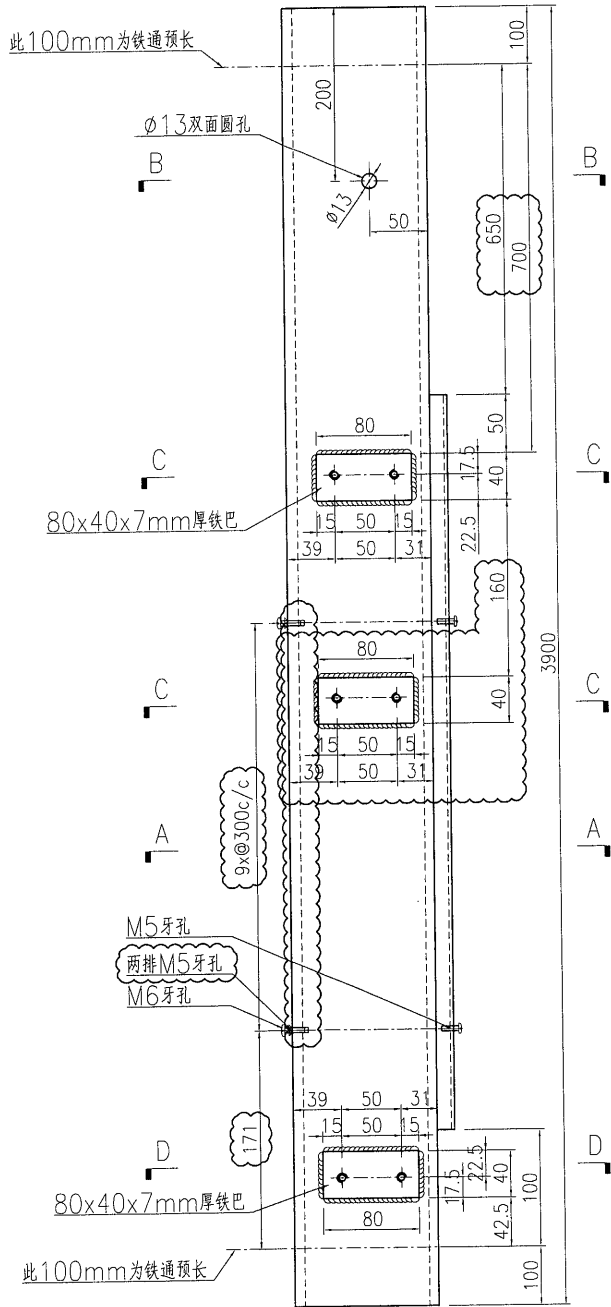


名稱	鐵件加工圖	制圖	曾建平	2018-09-19	修改	A	
材料	詳見加工圖	復核			日期	2019-03-02	
顏色	熱浸鋅+噴瀝青油	批准			圖號	J837-GW-ST52e	



产品编号	L(MM)	数量	A	B	C	D	E	N	M
		6							

工程號	J837	地盤	觀塘
-----	------	----	----



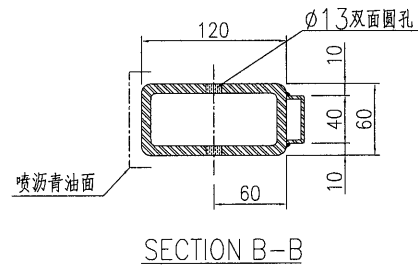
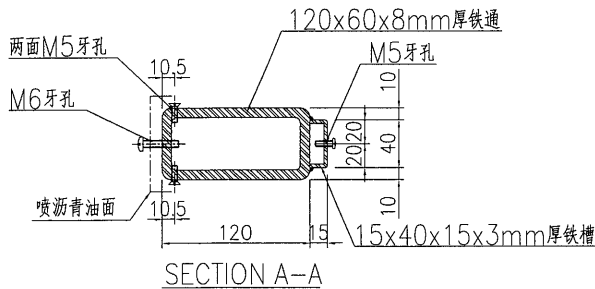
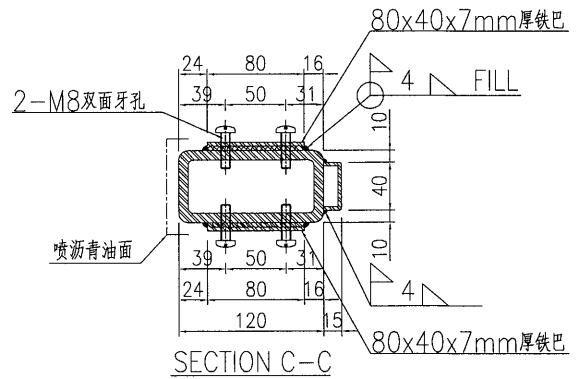
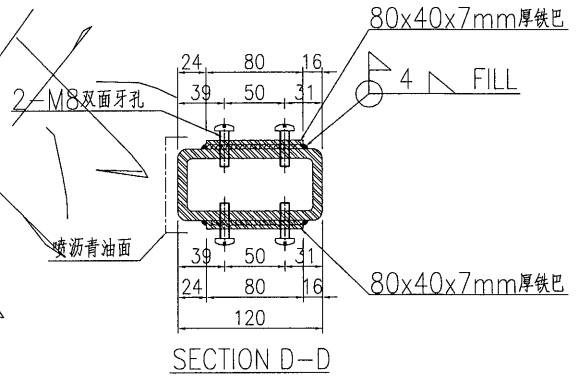
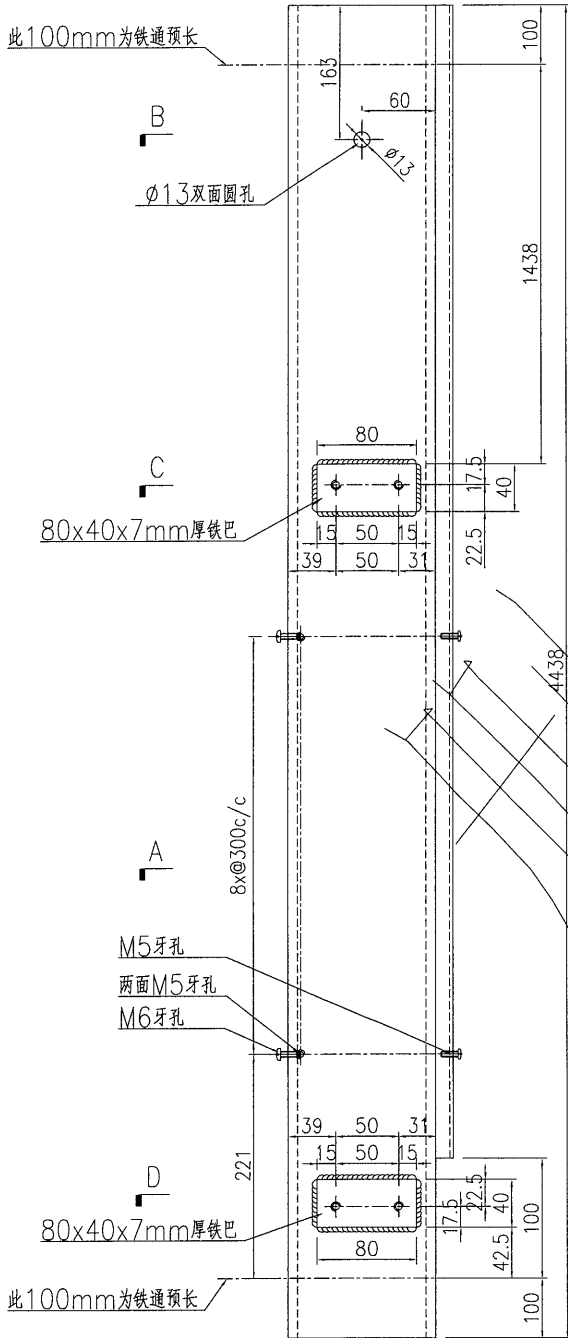
名稱	鐵件加工圖	制圖	曾建平	2018-09-19	修改	A		
材料	詳見加工圖	復核			日期	2019-03-02		
顏色	熱浸鋅+噴瀝青油	批准			圖號	J837-GW-ST53		



美特鋁質 有限公司
MIDI Aluminium Fabricator Ltd.

产品编号	L(MM)	数量	A	B	C	D	E	N	M
		3							

工程號	J837	地盤	觀塘
-----	------	----	----



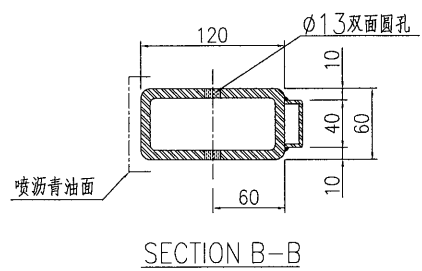
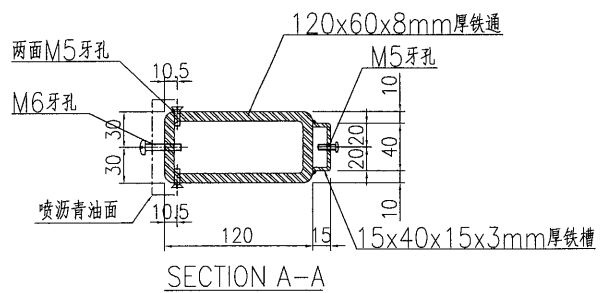
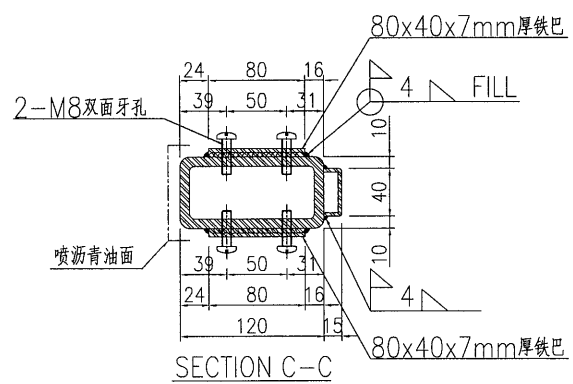
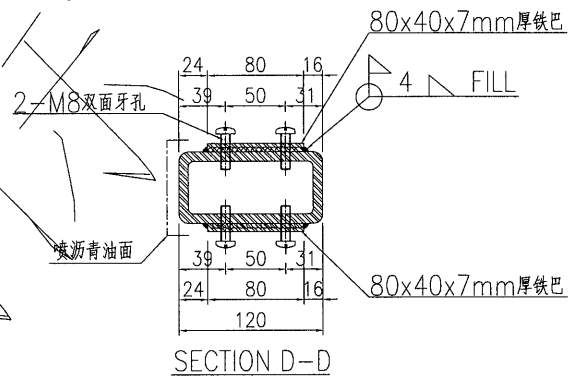
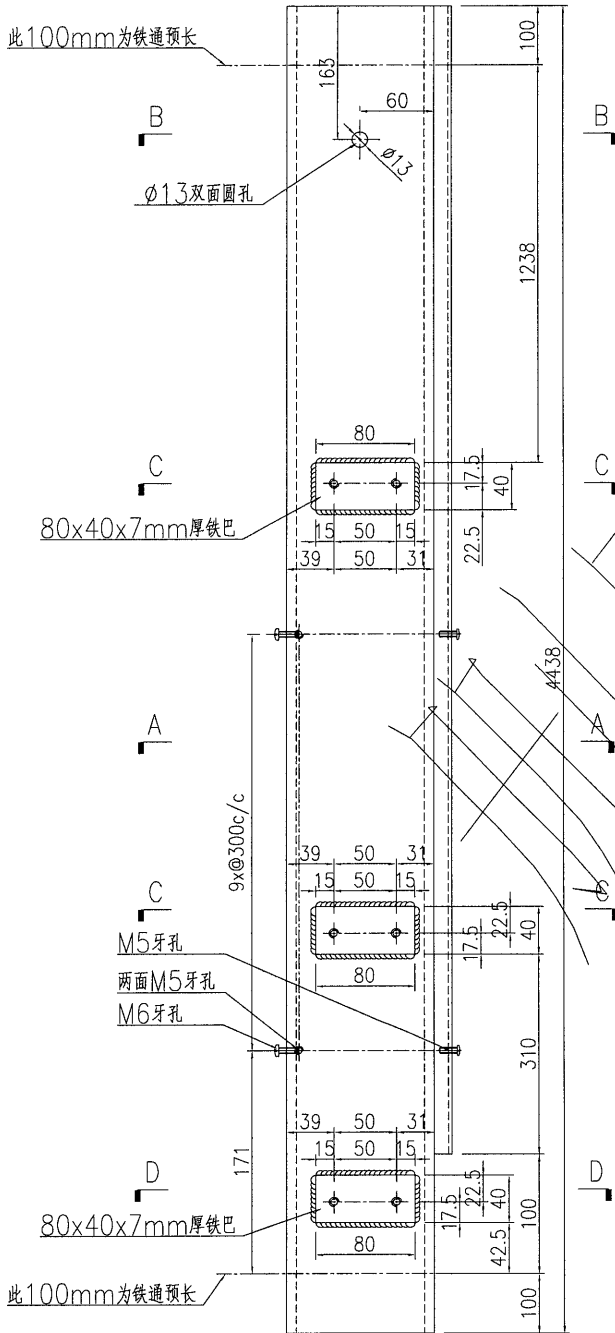
名稱	鐵件加工圖	制圖	曾建平	2018-09-19	修改			
材料	詳見加工圖	復核			日期			
顏色	熱浸鋅+噴瀝青油	批准			圖號	J837-GW-ST53a		



美特鋁質 有限公司
MIDI Aluminium Fabricator Ltd.

产品编号	L(MM)	数量	A	B	C	D	E	N	M
		1							

工程號	J837	地盤	觀塘
-----	------	----	----



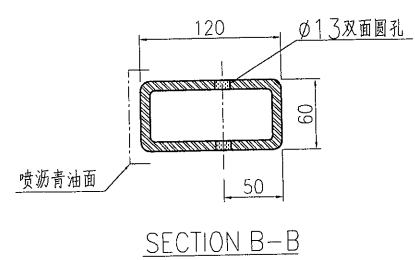
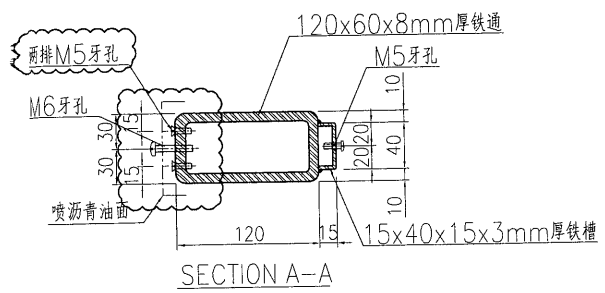
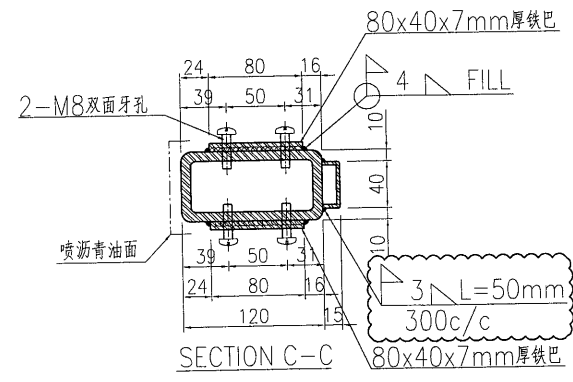
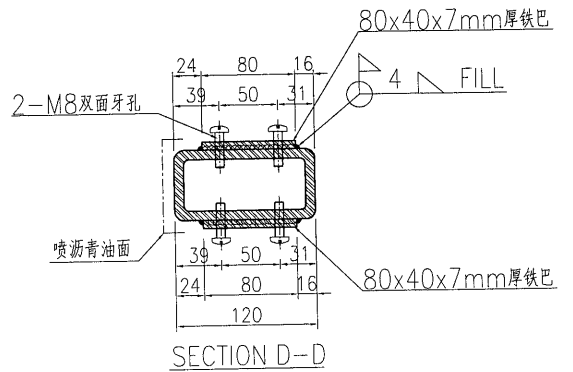
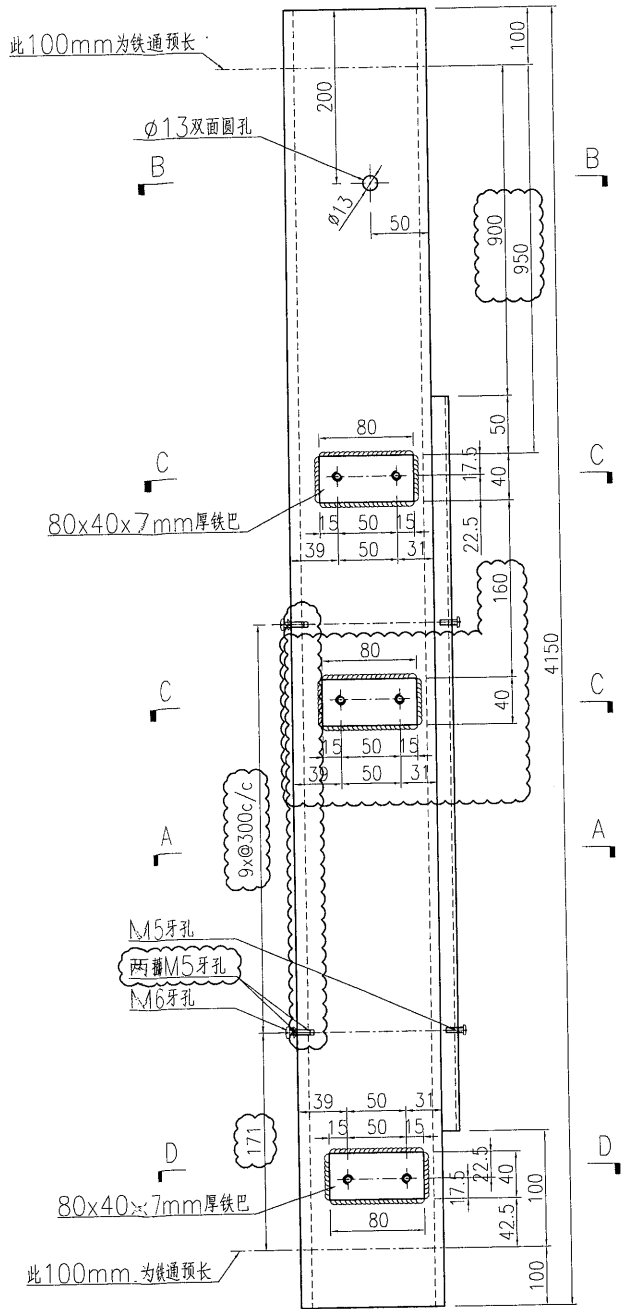
名稱	鐵件加工圖	制圖	曾建平	2018-09-19	修改	A	
材料	詳見加工圖	復核			日期	2019-03-02	
顏色	熱浸鋅+噴瀝青油	批准			圖號	J837-GW-ST53b	



美特鋁質有限公司
MIDI Aluminium Fabricator Ltd.

产品编号	L(MM)	数量	A	B	C	D	E	N	M
		1							

工程號	J837	地盤	觀塘
-----	------	----	----

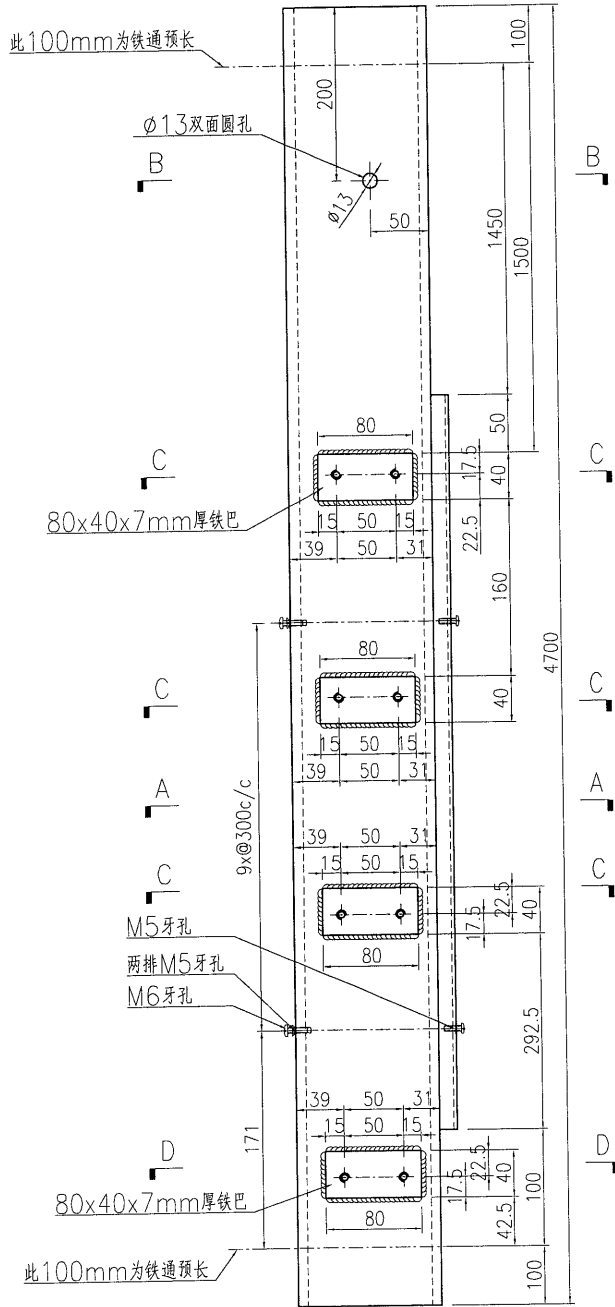


名稱	鐵件加工圖	制圖	曾建平	2018-09-19	修改	A		
材料	詳見加工圖	復核			日期	2019-03-02		
顏色	熱浸鋅 + 噴瀝青油	批准			圖號	J837-GW-ST54		



产品编号	L(MM)	数量	A	B	C	D	E	N	M
		1							

工程號	J837	地盤	觀塘
-----	------	----	----



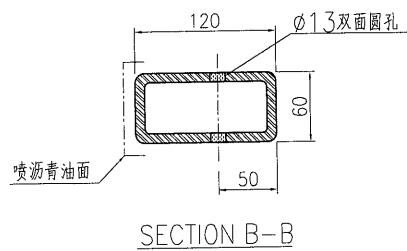
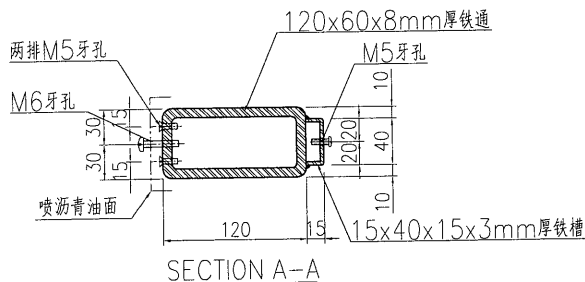
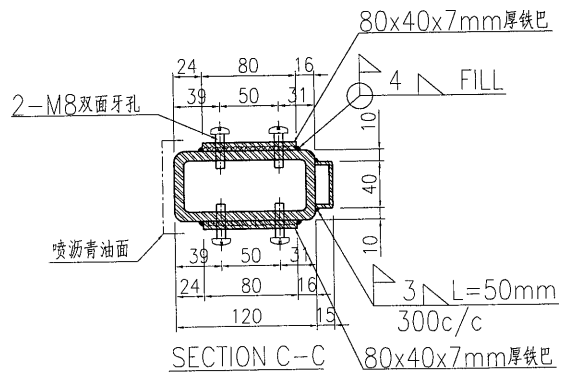
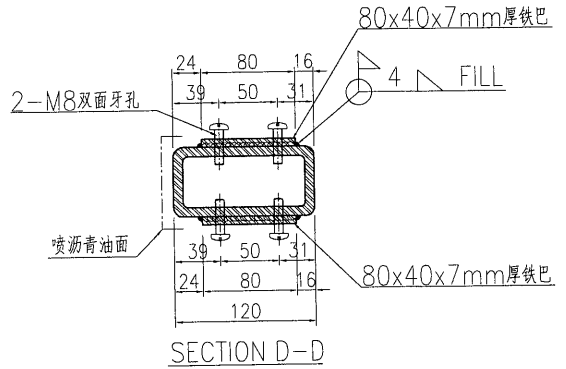
80x40x7mm厚铁巴

M5牙孔

两排M5牙孔

M6牙孔

80x40x7mm厚铁巴



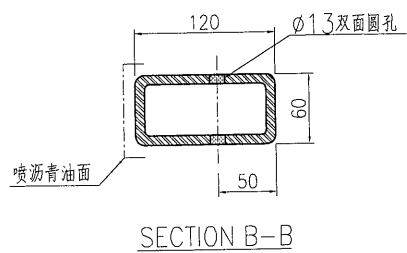
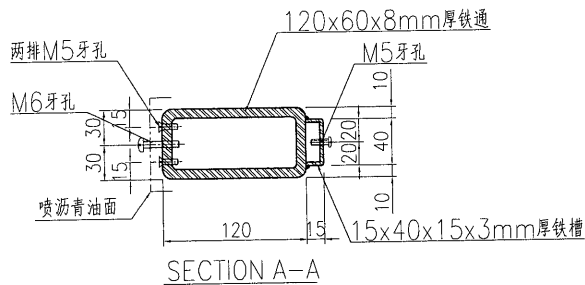
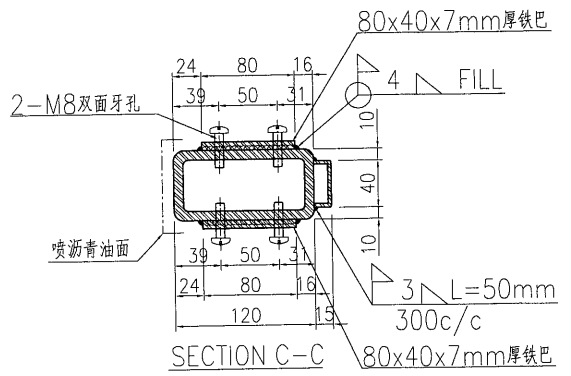
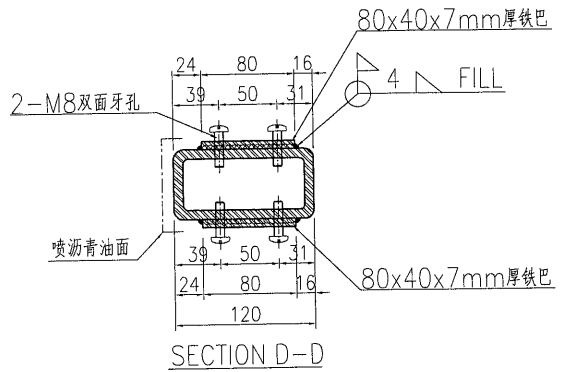
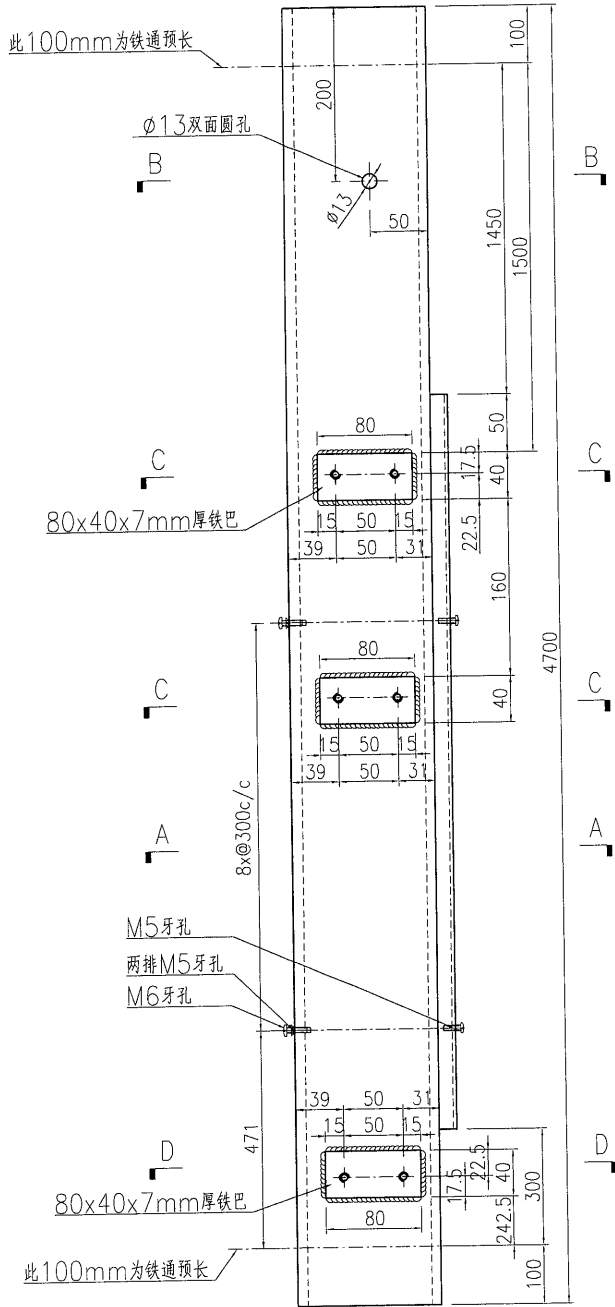
名稱	鐵件加工圖	制圖	曾建平	2018-09-19	修改			
材料	詳見加工圖	復核			日期			
顏色	熱浸鋅+噴瀝青油	批准			圖號	J837-GW-ST54a		



美特鋁質有限公司
MIDI Aluminium Fabricator Ltd.

产品编号	L(MM)	数量	A	B	C	D	E	N	M
		3							

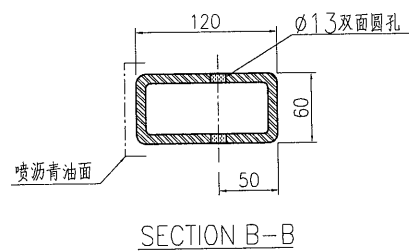
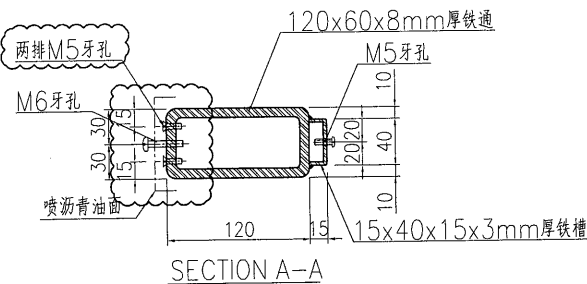
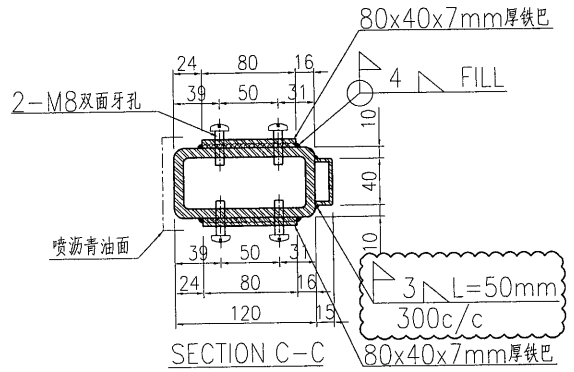
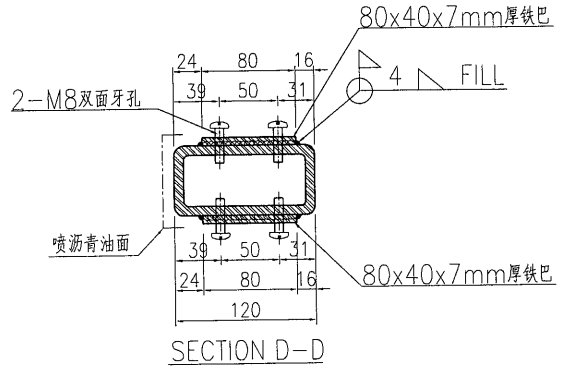
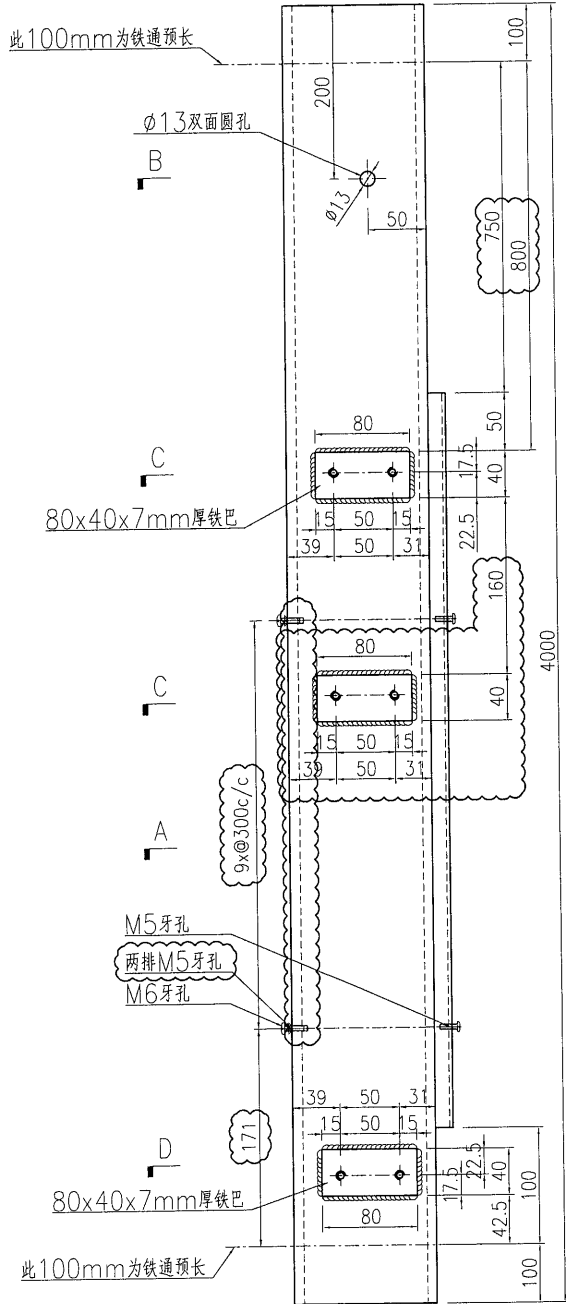
工程號	J837	地盤	觀塘
-----	------	----	----



名稱	鐵件加工圖	制圖	曾建平	2018-09-19	修改		
材料	詳見加工圖	復核			日期		
顏色	熱浸鋅+噴瀝青油	批准			圖號	J837-GW-ST54b	

产品编号	L(MM)	数量	A	B	C	D	E	N	M
		1							

工程號	J837	地盤	觀塘
-----	------	----	----



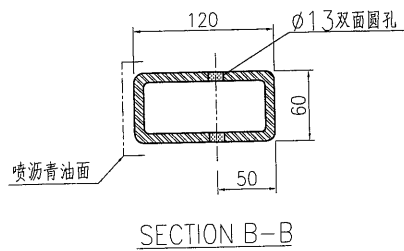
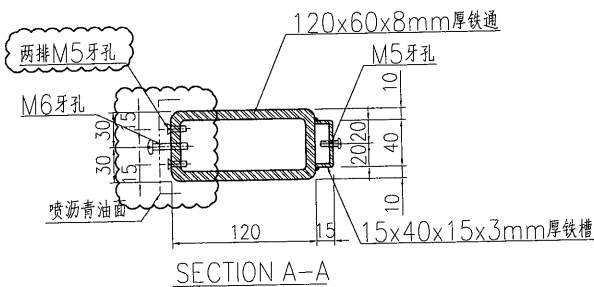
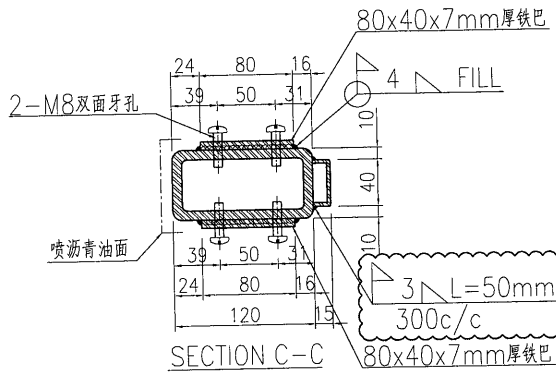
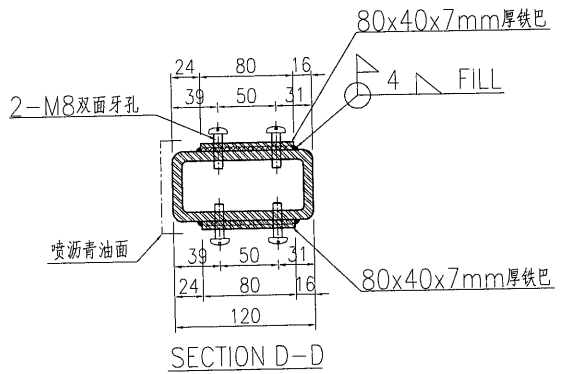
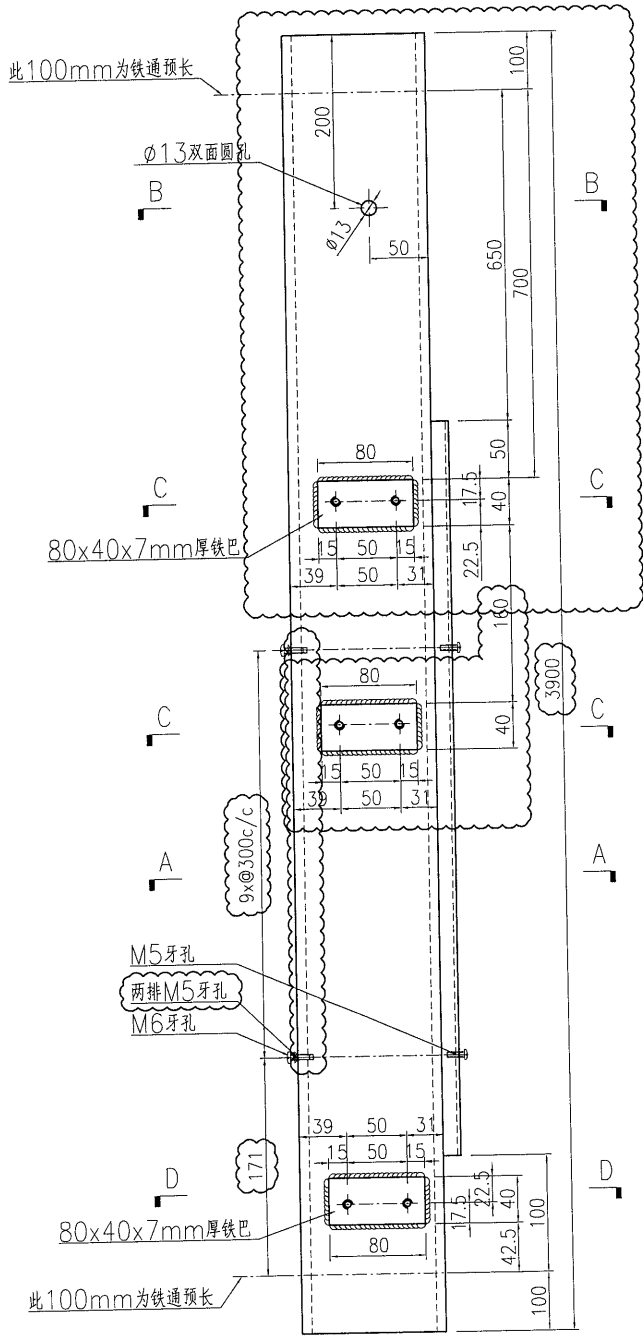
名稱	鐵件加工圖	制圖	曾建平	2018-09-19	修改	A		
材料	詳見加工圖	復核			日期	2019-03-02		
顏色	熱浸鋅+噴瀝青油	批准			圖號	J837-GW-ST55		



美特鋁質有限公司
MIDI Aluminium Fabricator Ltd.

产品编号	L(MM)	数量	A	B	C	D	E	N	M
		1							

工程號	J837	地盤	觀塘
-----	------	----	----

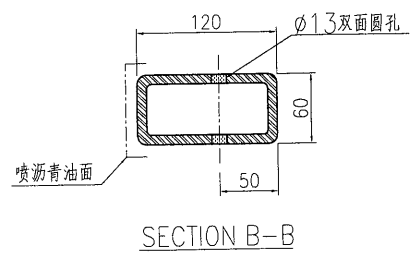
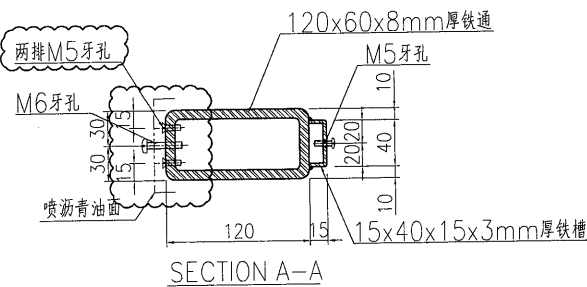
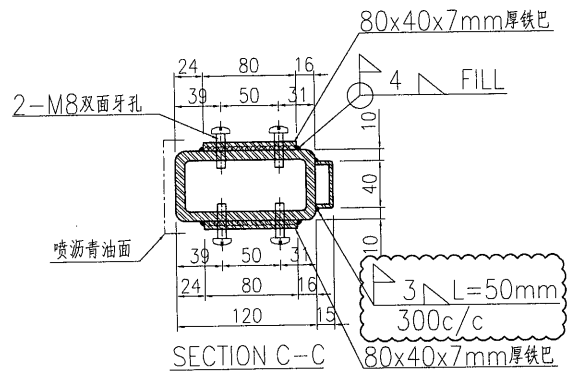
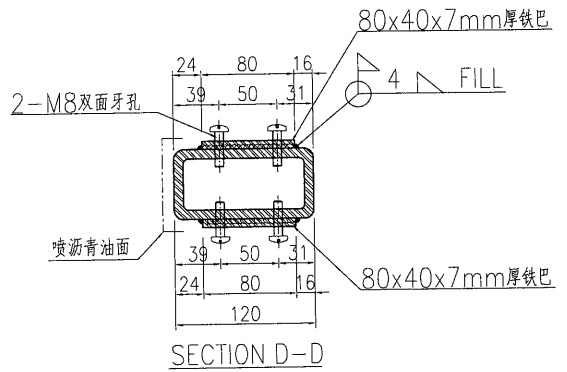
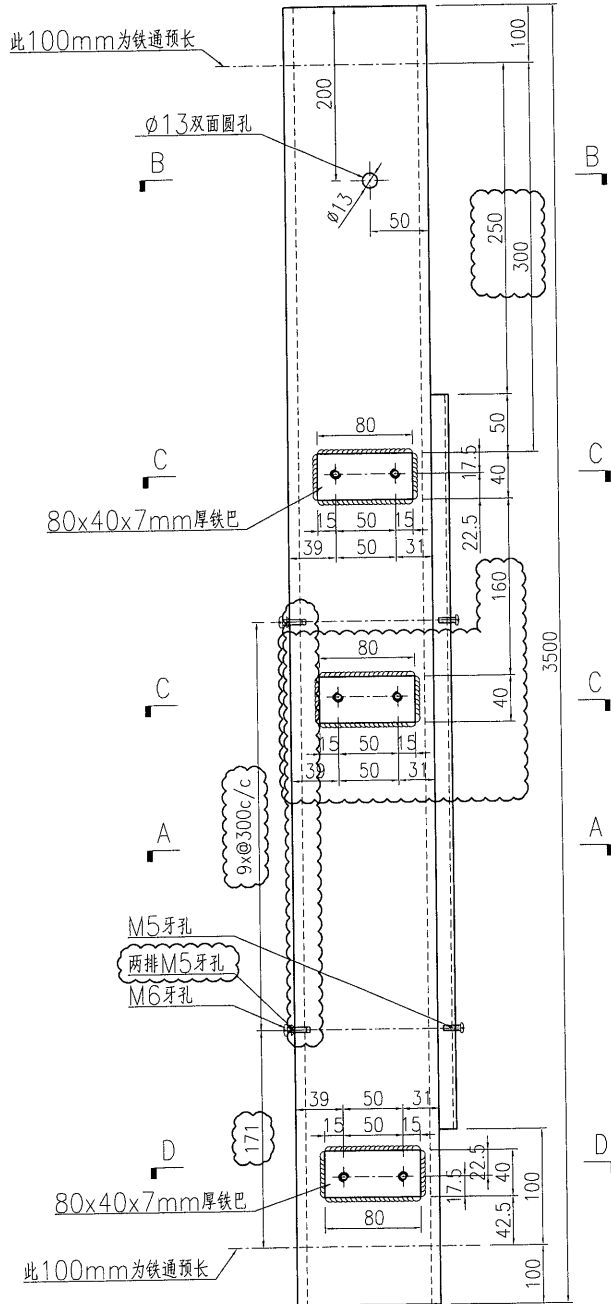


名稱	鐵件加工圖	制圖	曾建平	2018-09-19	修改	A	
材料	詳見加工圖	復核			日期	2019-03-02	
顏色	熱浸鋅+噴瀝青油	批准			圖號	J837-GW-ST56	



产品编号	L(MM)	数量	A	B	C	D	E	N	M
		1							

工程號	J837	地盤	觀塘
-----	------	----	----



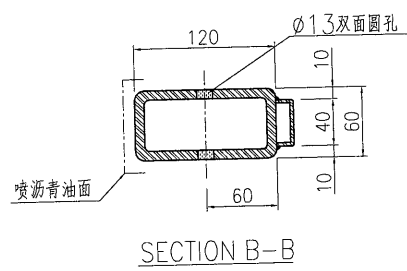
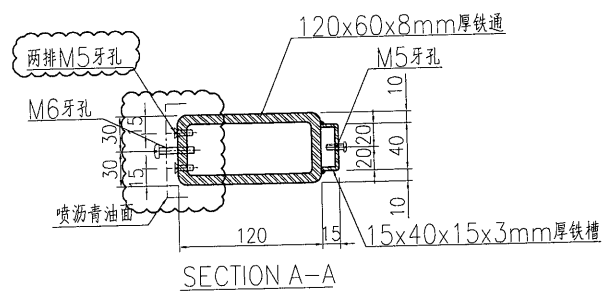
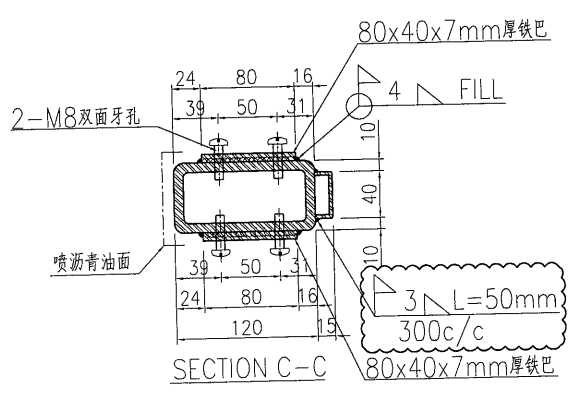
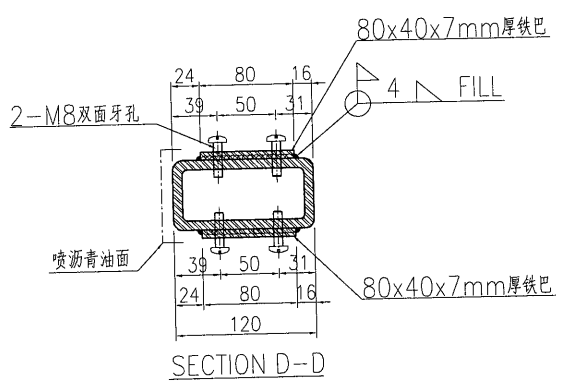
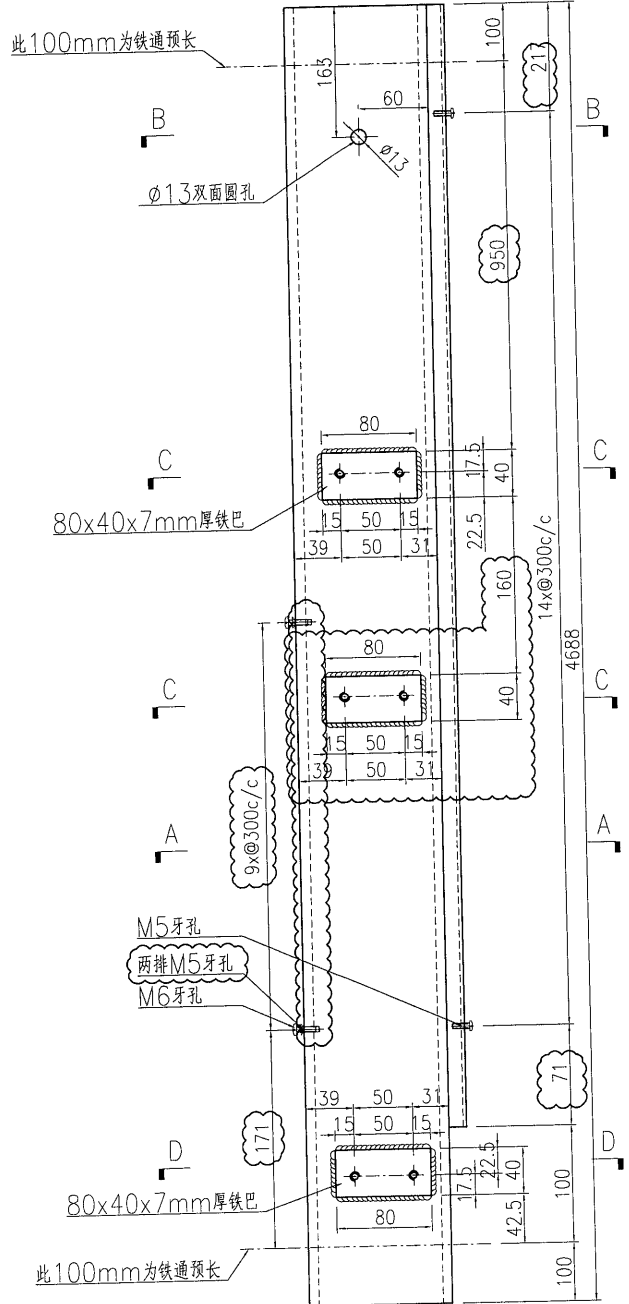
名稱	鐵件加工圖	制圖	曾建平	2018-09-19	修改	A	
材料	詳見加工圖	復核			日期	2019-03-02	
顏色	熱浸鋅+噴瀝青油	批准			圖號	J837-GW-ST57	



美特鋁質有限公司
MIDI Aluminium Fabricator Ltd.

产品编号	L(MM)	数量	A	B	C	D	E	N	M
		3							

工程號	J837	地盤	觀塘
-----	------	----	----

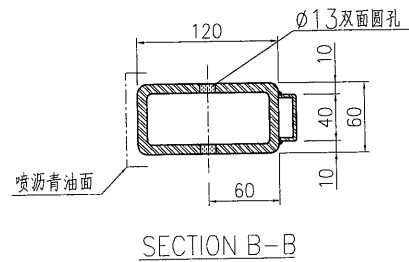
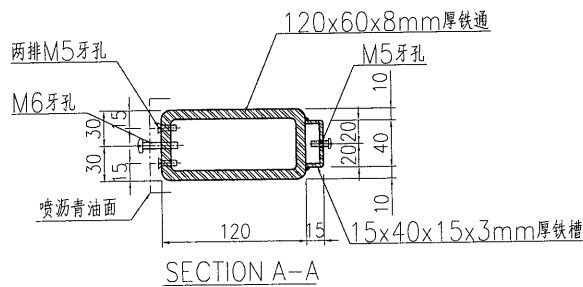
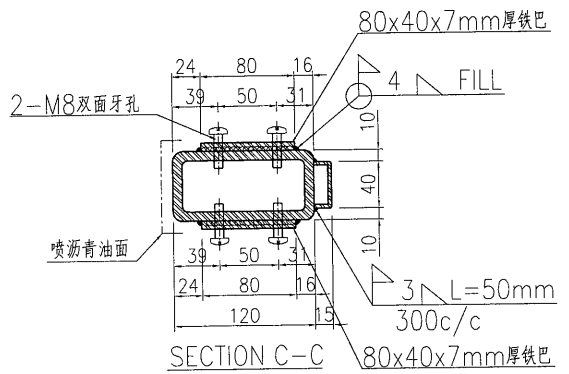
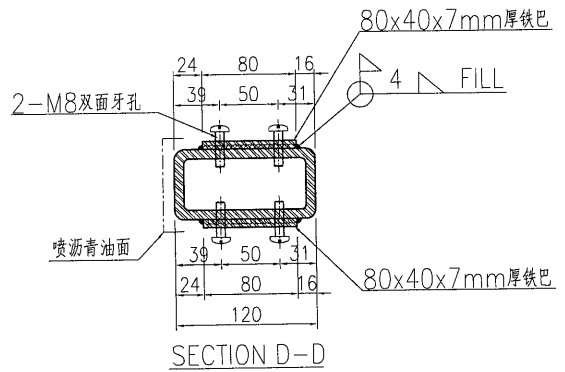
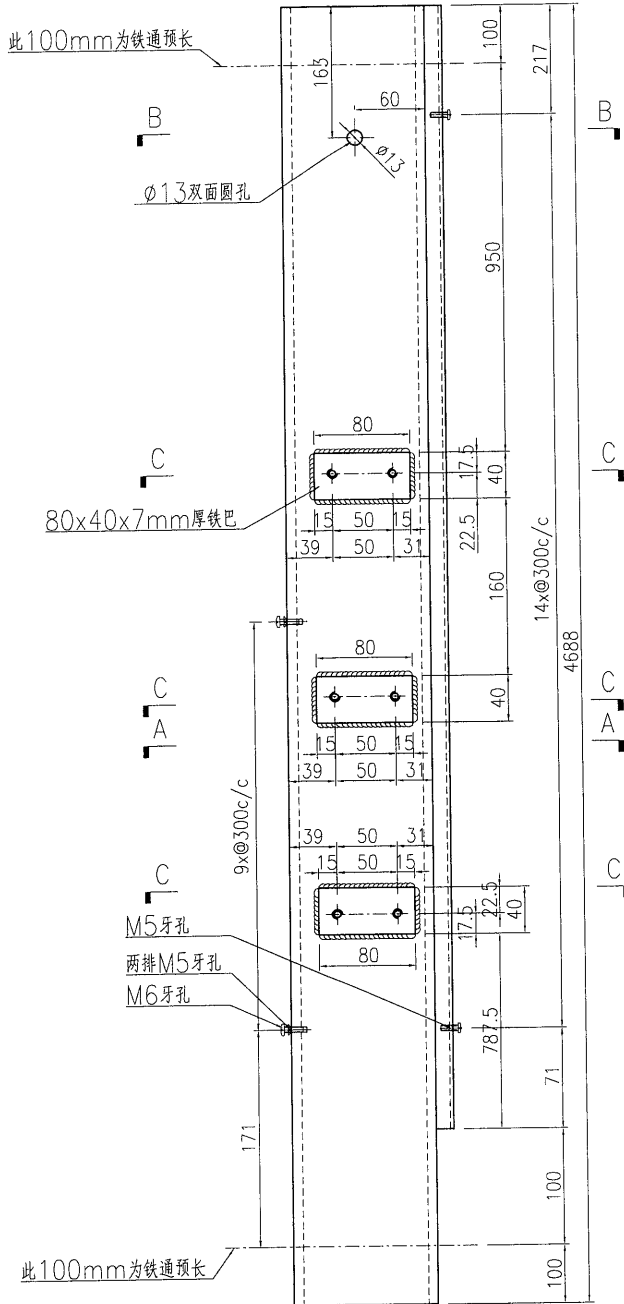


名稱	鐵件加工圖	制圖	曾建平	2018-09-19	修改	A	
材料	詳見加工圖	復核			日期	2019-03-02	
顏色	熱浸鋅+噴瀝青油	批准			圖號	J837-GW-ST58	



产品编号	L(MM)	数量	A	B	C	D	E	N	M
		1							

工程號	J837	地盤	觀塘
-----	------	----	----



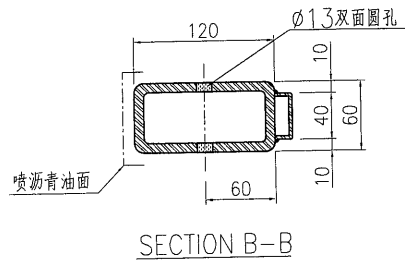
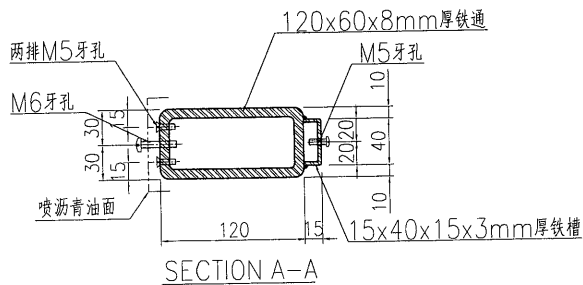
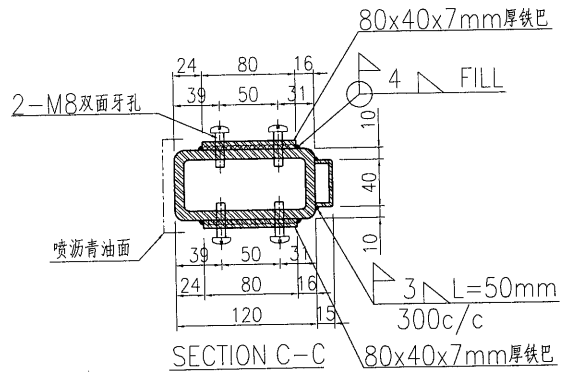
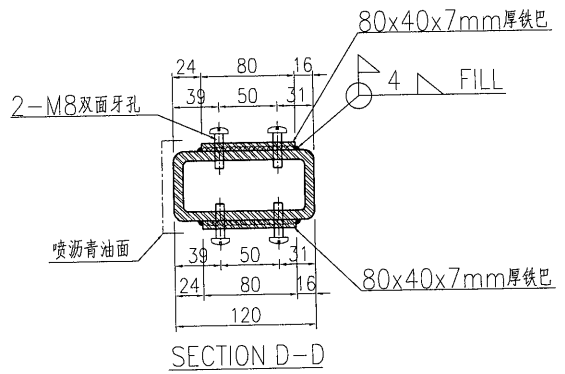
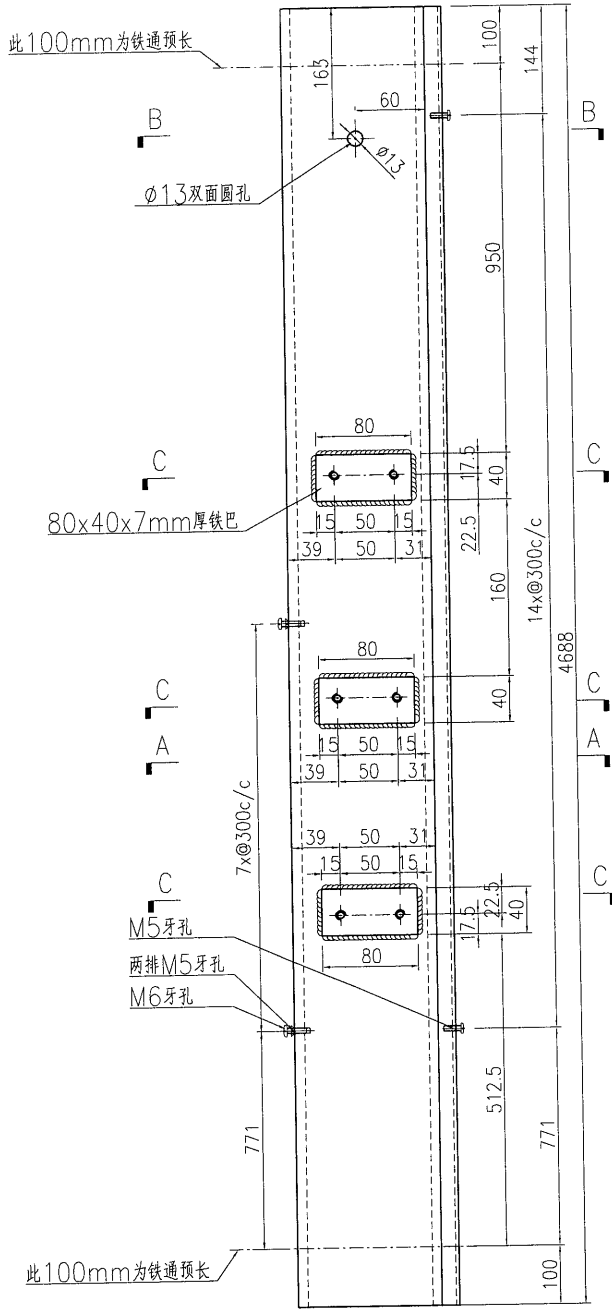
名稱	鐵件加工圖	制圖	曾建平	2018-09-19	修改		
材料	詳見加工圖	復核			日期		
顏色	熱浸鋅+噴瀝青油	批准			圖號	J837-GW-ST58a	



美特鋁質 有限公司
MIDI Aluminium Fabricator Ltd.

产品编号	L(MM)	数量	A	B	C	D	E	N	M
		11							

工程號	J837	地盤	觀塘
-----	------	----	----



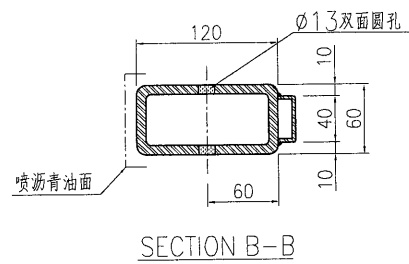
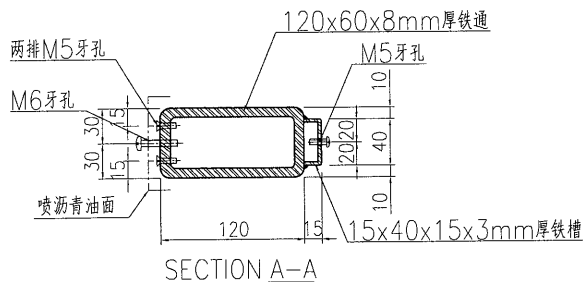
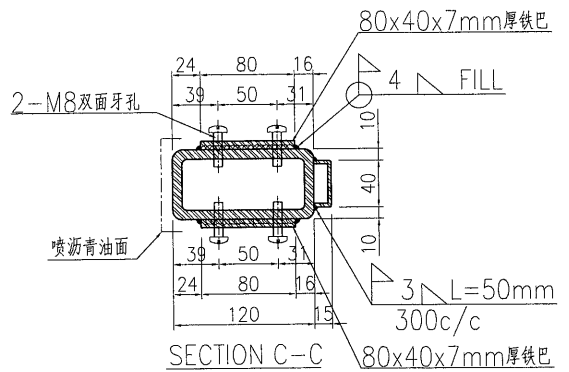
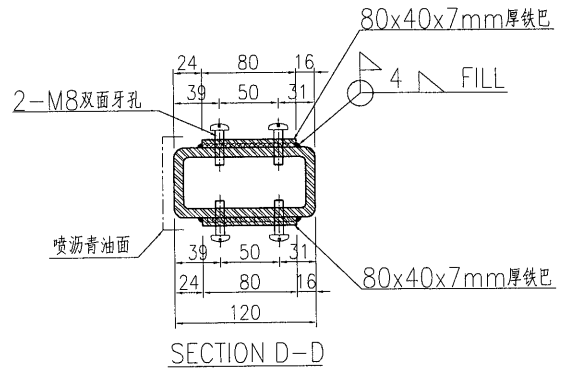
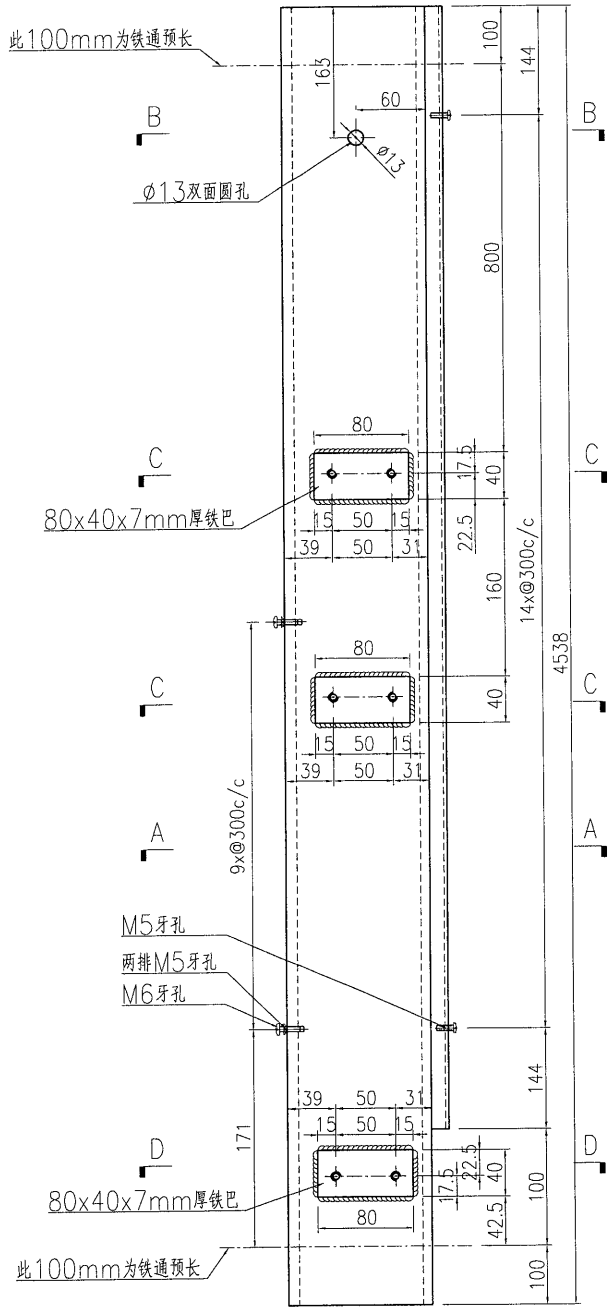
名稱	鐵件加工圖	制圖	曾建平	2018-09-19	修改		
材料	詳見加工圖	復核			日期		
顏色	熱浸鋅+噴瀝青油	批准			圖號	J837-GW-ST58b	



美特鋁質有限公司
MIDI Aluminium Fabricator Ltd.

产品编号	L(MM)	数量	A	B	C	D	E	N	M
		1							

工程號	J837	地盤	觀塘
-----	------	----	----



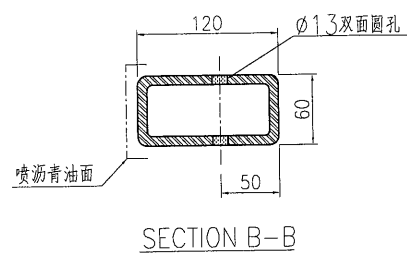
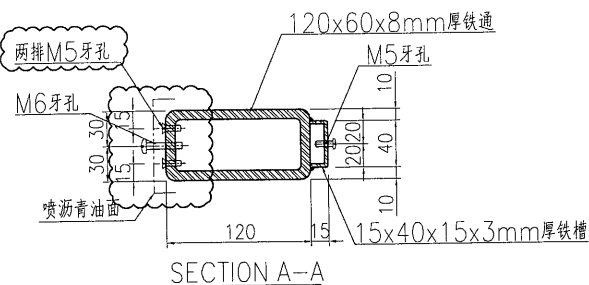
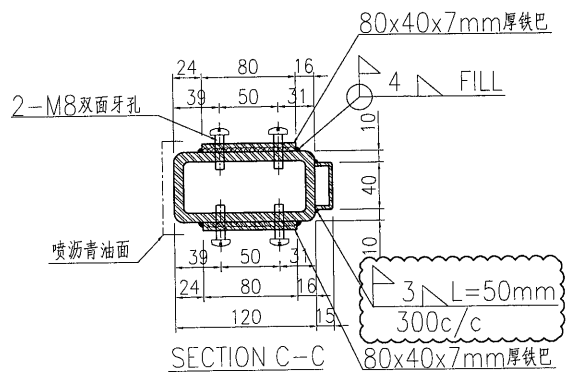
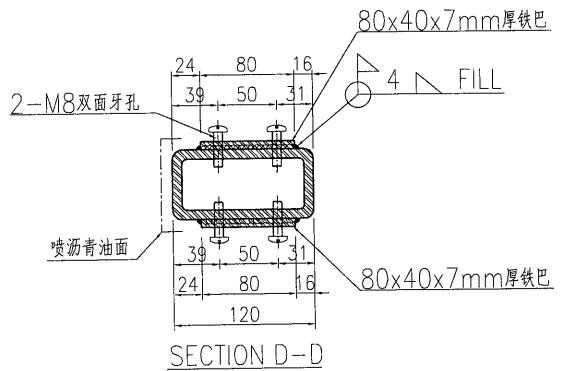
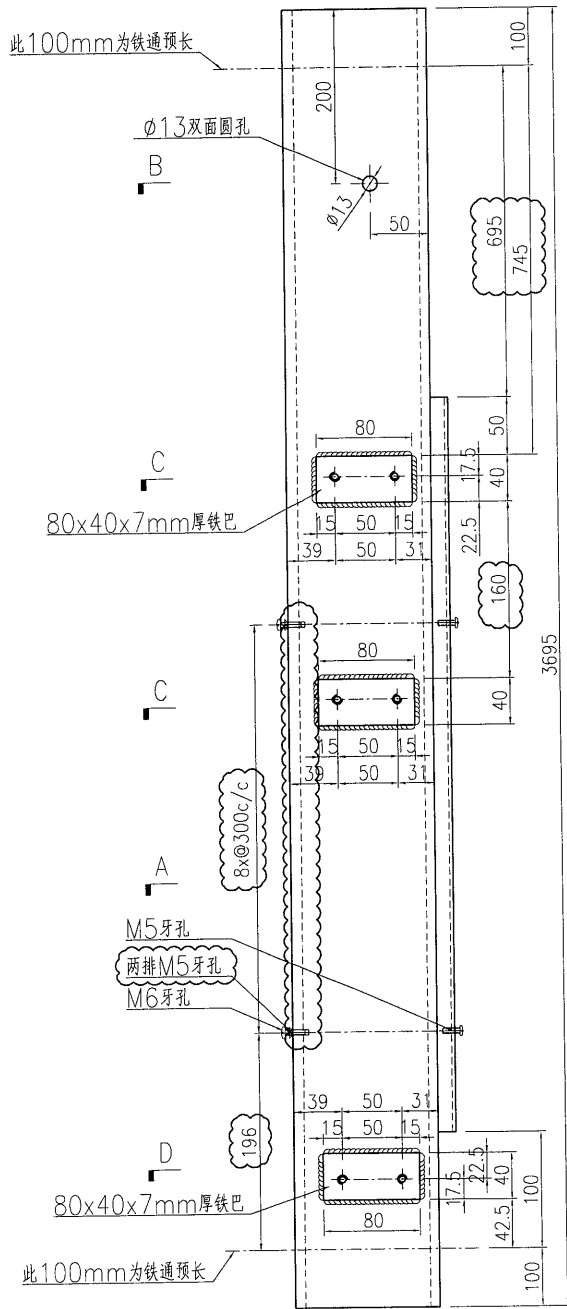
名稱	鐵件加工圖	制圖	曾建平	2018-09-19	修改		
材料	詳見加工圖	復核			日期		
顏色	熱浸鋅+噴瀝青油	批准			圖號	J837-GW-ST58c	



美特鋁質 有限公司
MIDI Aluminium Fabricator Ltd.

产品编号	L(MM)	数量	A	B	C	D	E	N	M
		1							

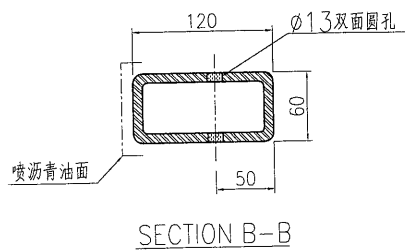
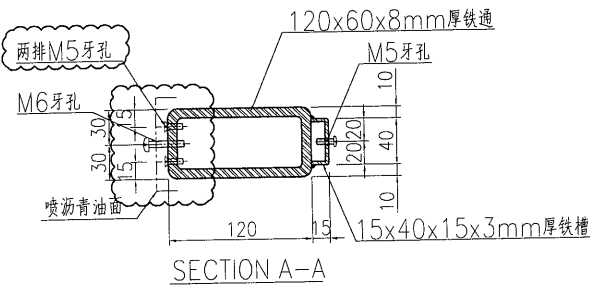
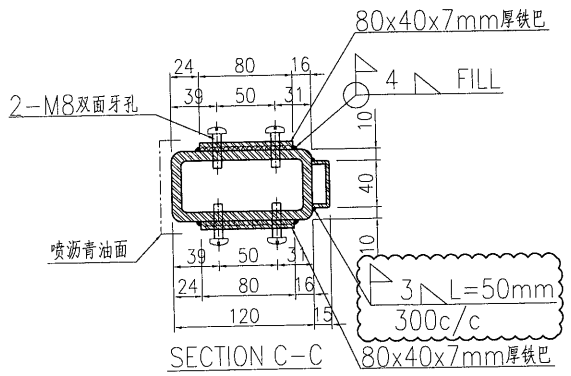
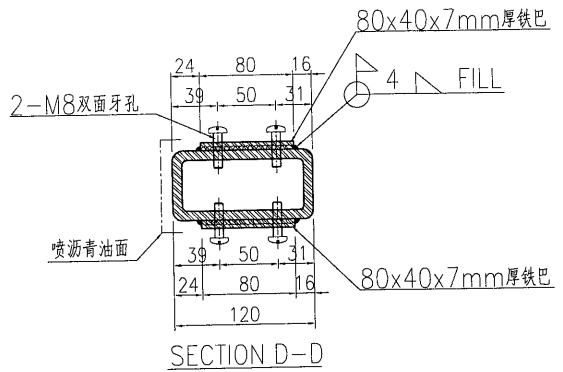
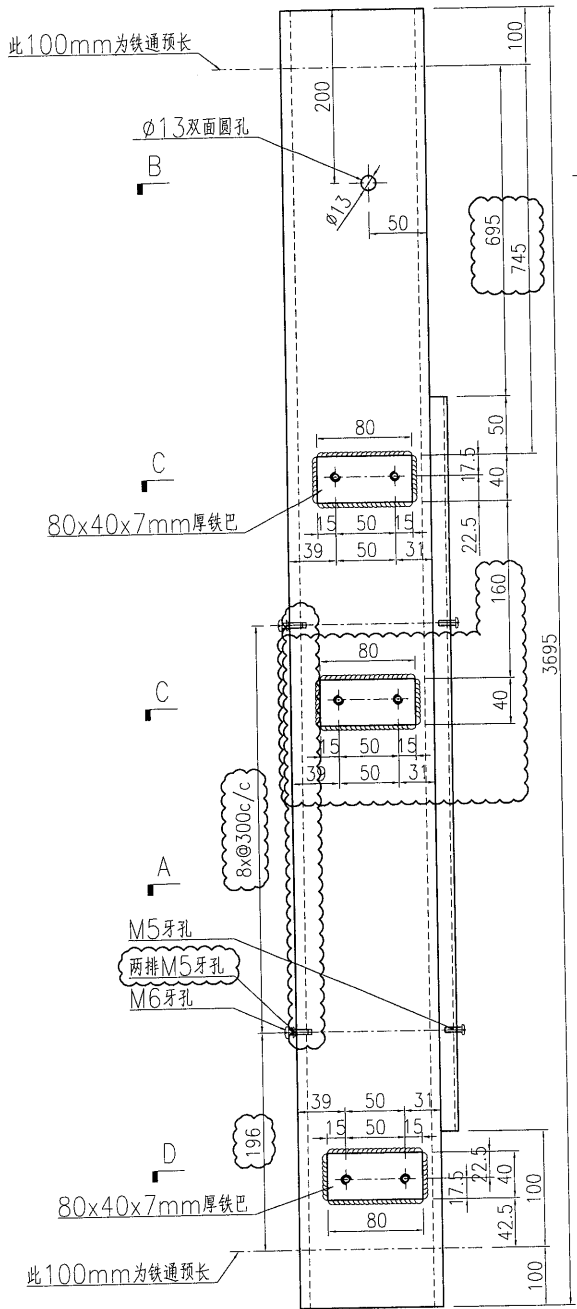
工程號	J837	地盤	觀塘
-----	------	----	----



名稱	鐵件加工圖	制圖	曾建平	2018-09-19	修改	A		
材料	詳見加工圖	復核			日期	2019-03-02		
顏色	熱浸鋅+噴瀝青油	批准			圖號	J837-GW-ST59		

产品编号	L(MM)	数量	A	B	C	D	E	N	M
		1							

工程號	J837	地盤	觀塘
-----	------	----	----



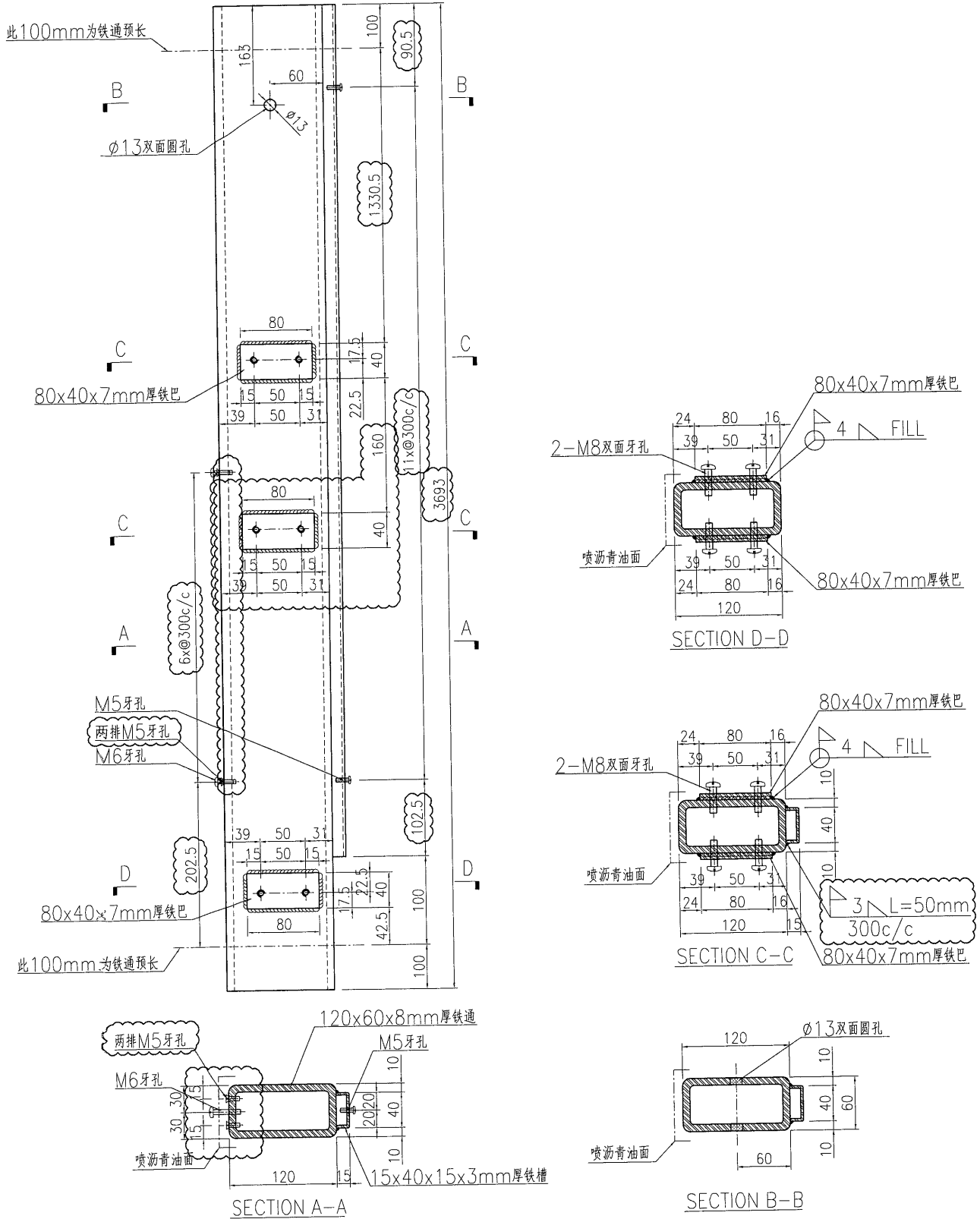
名稱	鐵件加工圖	制圖	曾建平	2018-09-19	修改	A		
材料	詳見加工圖	復核			日期	2019-03-02		
顏色	熱浸鋅+噴瀝青油	批准			圖號	J837-GW-ST60		



美特鋁質有限公司
MIDI Aluminium Fabricator Ltd.

产品编号	L(MM)	数量	A	B	C	D	E	N	M
		2							

工程號	J837	地盤	觀塘
-----	------	----	----



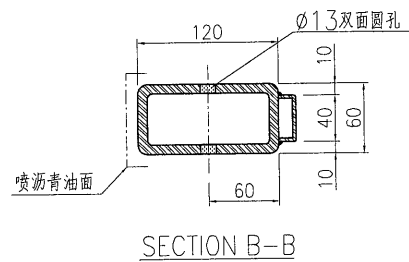
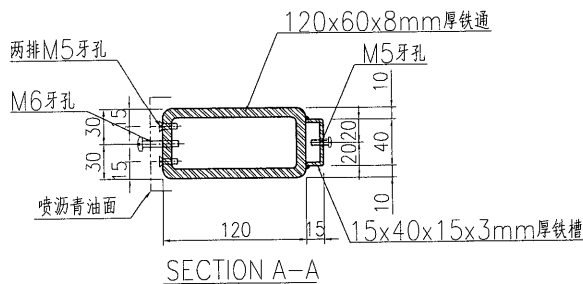
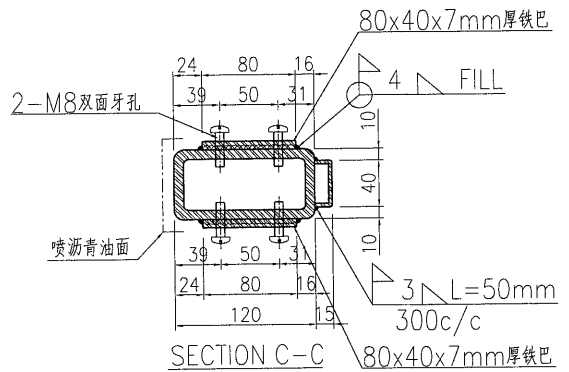
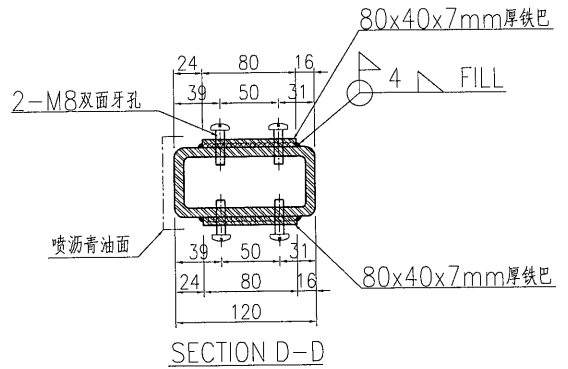
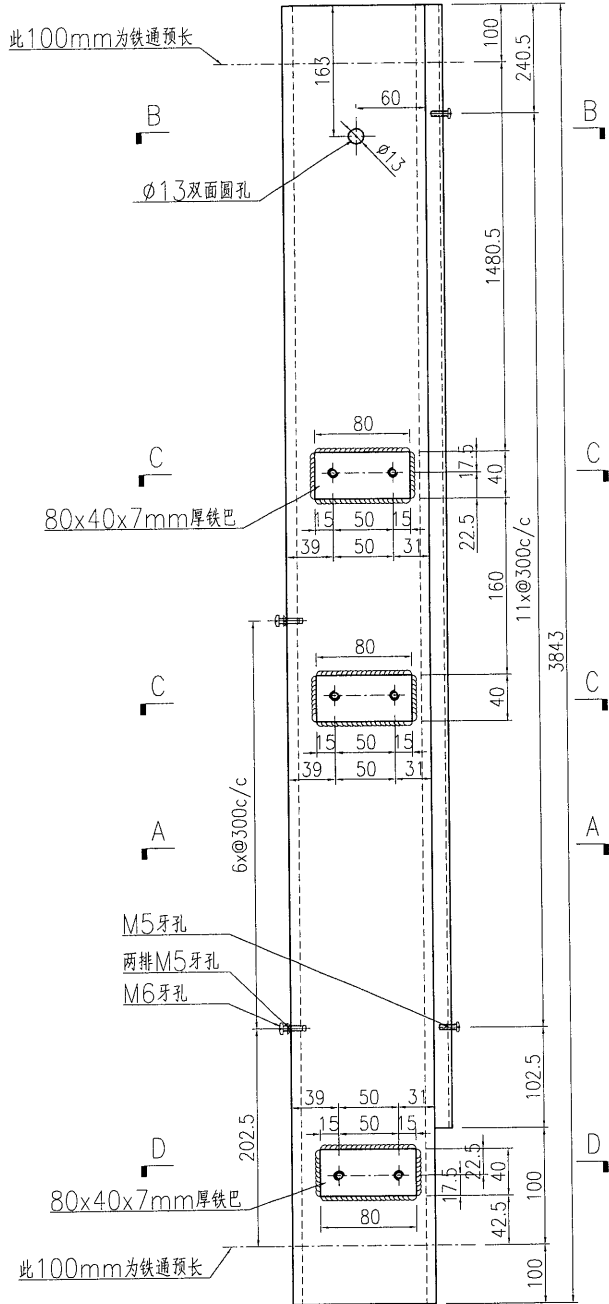
名稱	鐵件加工圖	制圖	曾建平	2018-09-19	修改	A
材料	詳見加工圖	復核			日期	2019-03-02
顏色	熱浸鋅 + 噴瀝青油	批准			圖號	J837-GW-ST60a



美特鋁質 有限公司
MIDI Aluminium Fabricator Ltd.

产品编号	L(MM)	数量	A	B	C	D	E	N	M
		3							

工程號	J837	地盤	觀塘
-----	------	----	----



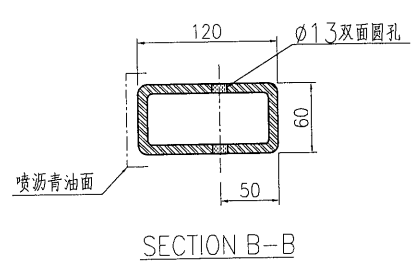
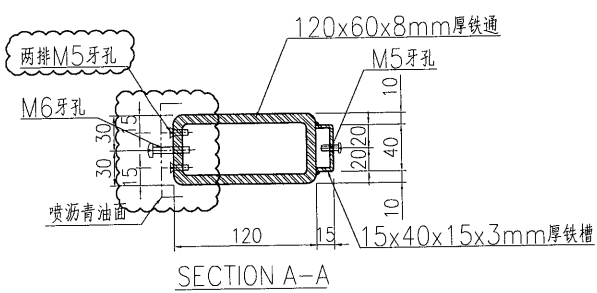
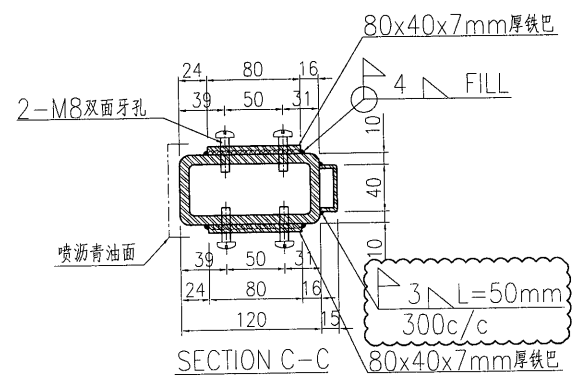
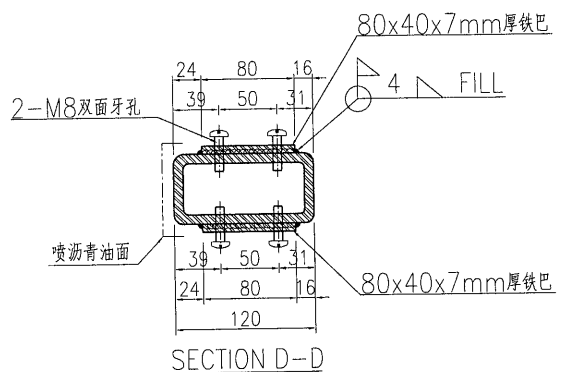
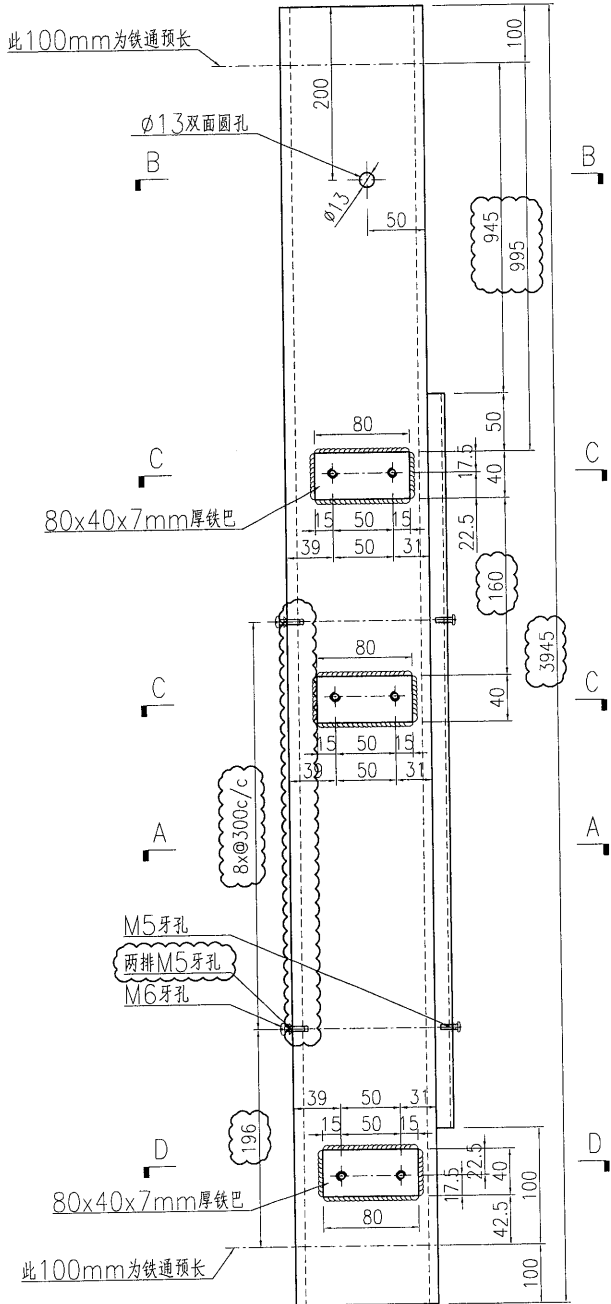
名稱	鐵件加工圖	制圖	曾建平	2018-09-19	修改			
材料	詳見加工圖	復核			日期			
顏色	熱浸鋅+噴瀝青油	批准			圖號	J837-GW-ST60b		



美特鋁質有限公司
MIDI Aluminium Fabricator Ltd.

产品编号	L(MM)	数量	A	B	C	D	E	N	M
		1							

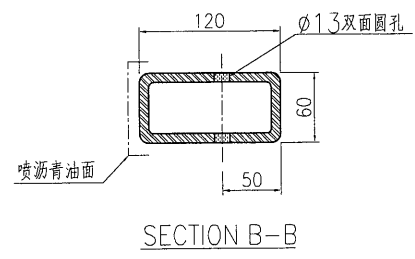
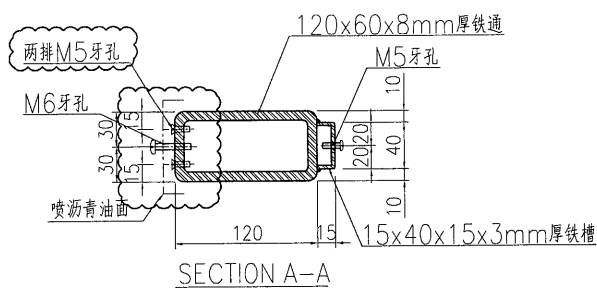
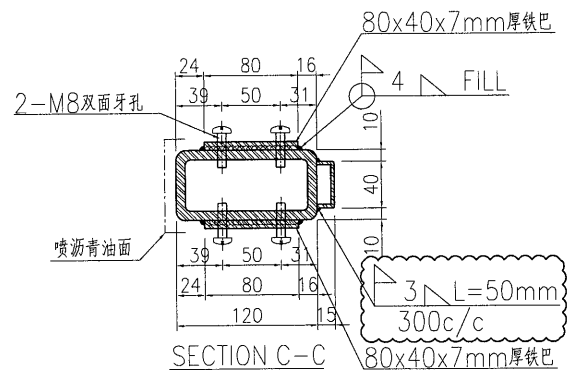
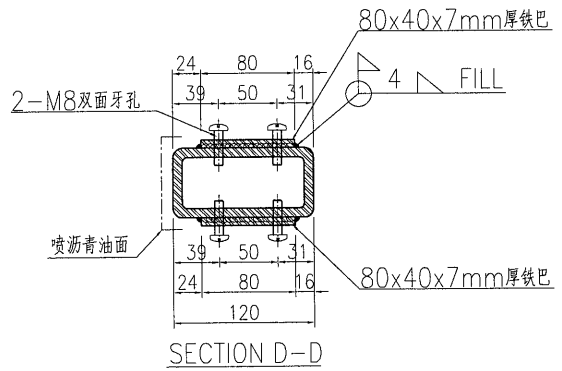
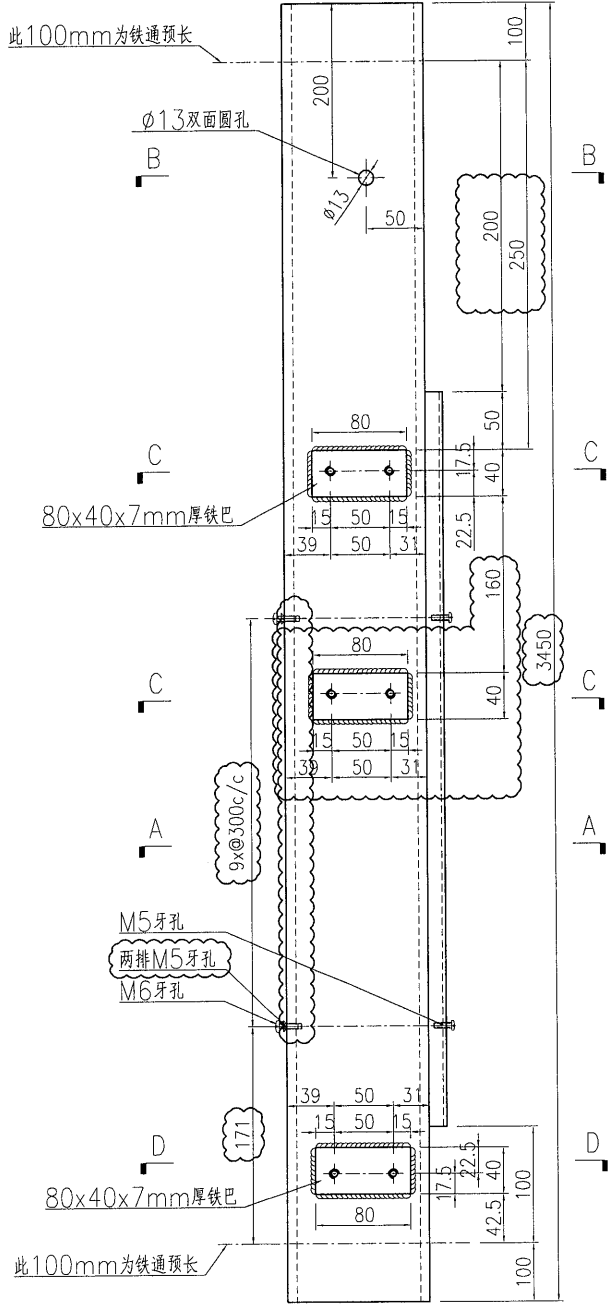
工程號	J837	地盤	觀塘
-----	------	----	----



名稱	鐵件加工圖	制圖	曾建平	2018-09-19	修改	A		
材料	詳見加工圖	復核			日期	2019-03-02		
顏色	熱浸鋅+噴瀝青油	批准			圖號	J837-GW-ST61		

 美特鋁質 有限公司 MIDI Aluminium Fabricator Ltd.			
工程號	J837	地盤	觀塘

产品编号	L(MM)	数量	A	B	C	D	E	N	M
		1							



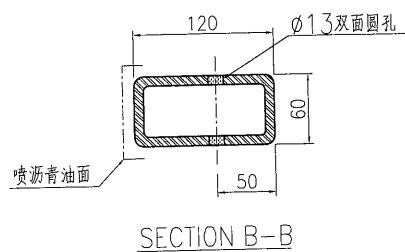
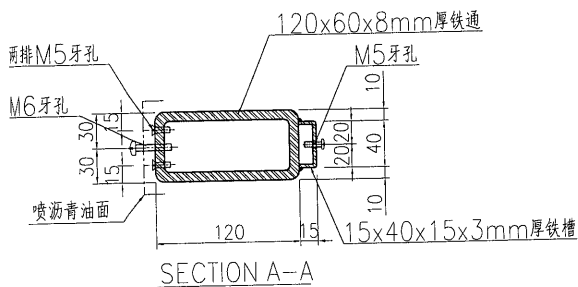
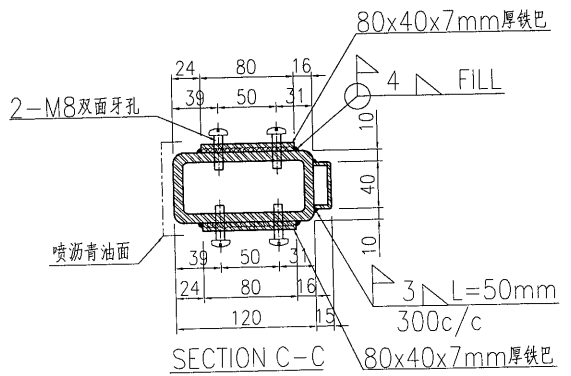
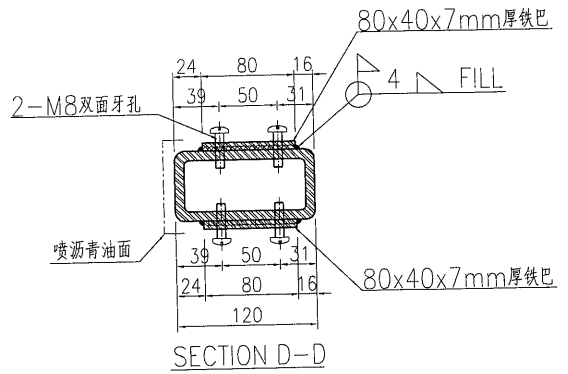
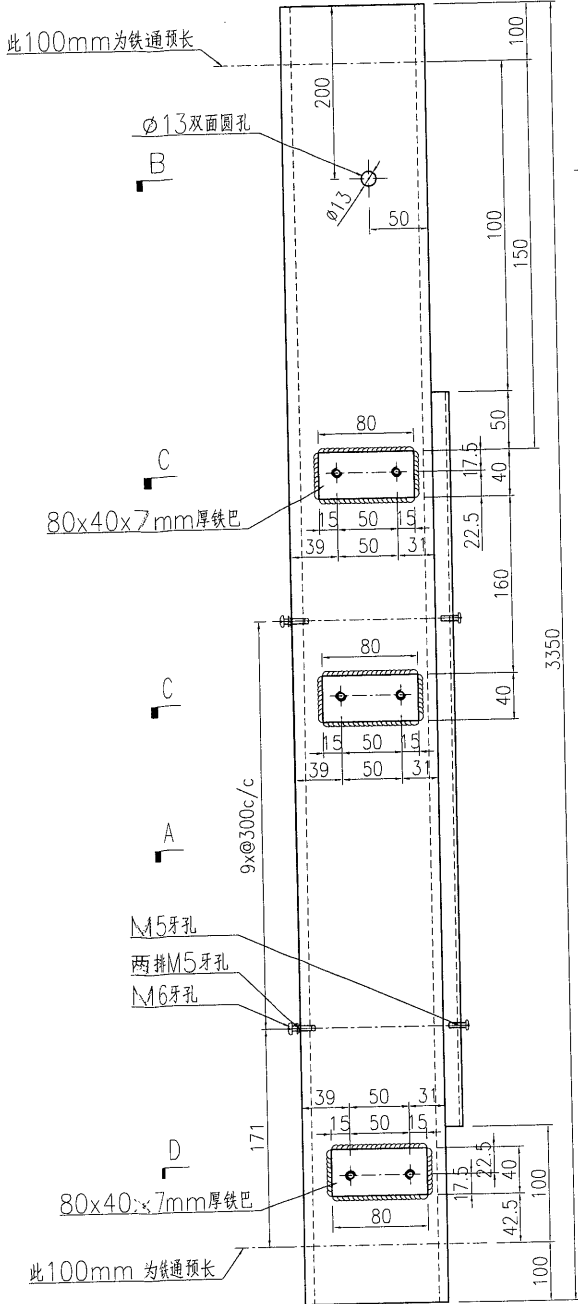
名稱	鐵件加工圖	制圖	曾建平	2018-09-19	修改	A		
材料	詳見加工圖	復核			日期	2019-03-02		
顏色	熱浸鋅+噴瀝青油	批准			圖號	J837-GW-ST62		



美特鋁質有限公司
MIDI Aluminium Fabricator Ltd.

产品编号	L(MM)	数量	A	B	C	D	E	N	M
		7							

工程號 J837 地盤 觀塘



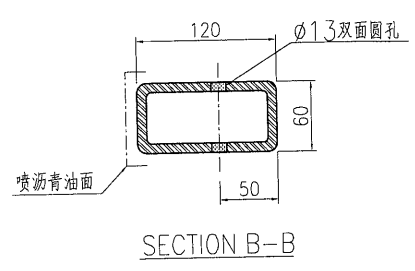
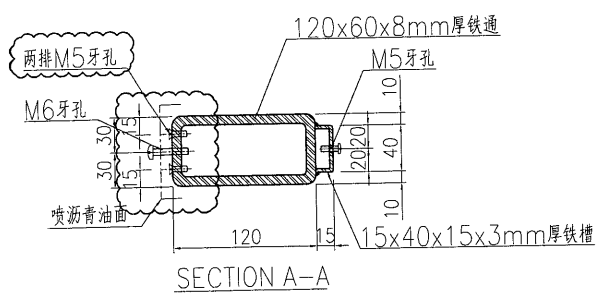
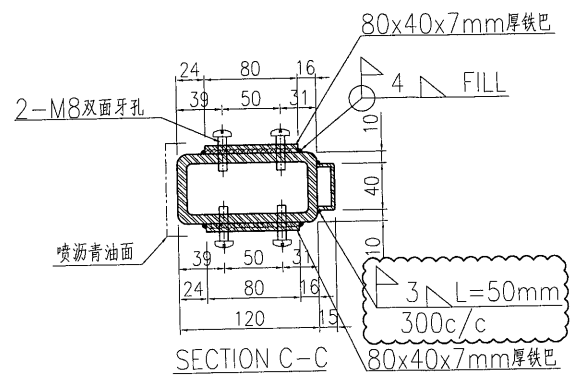
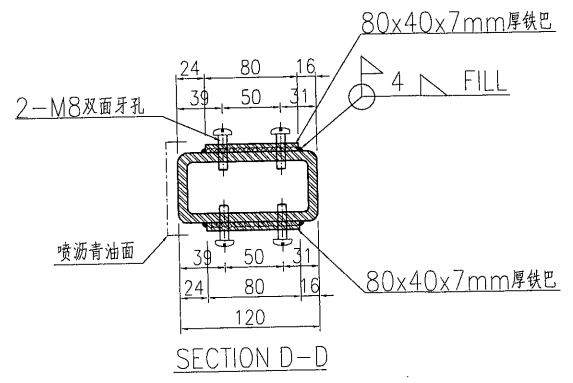
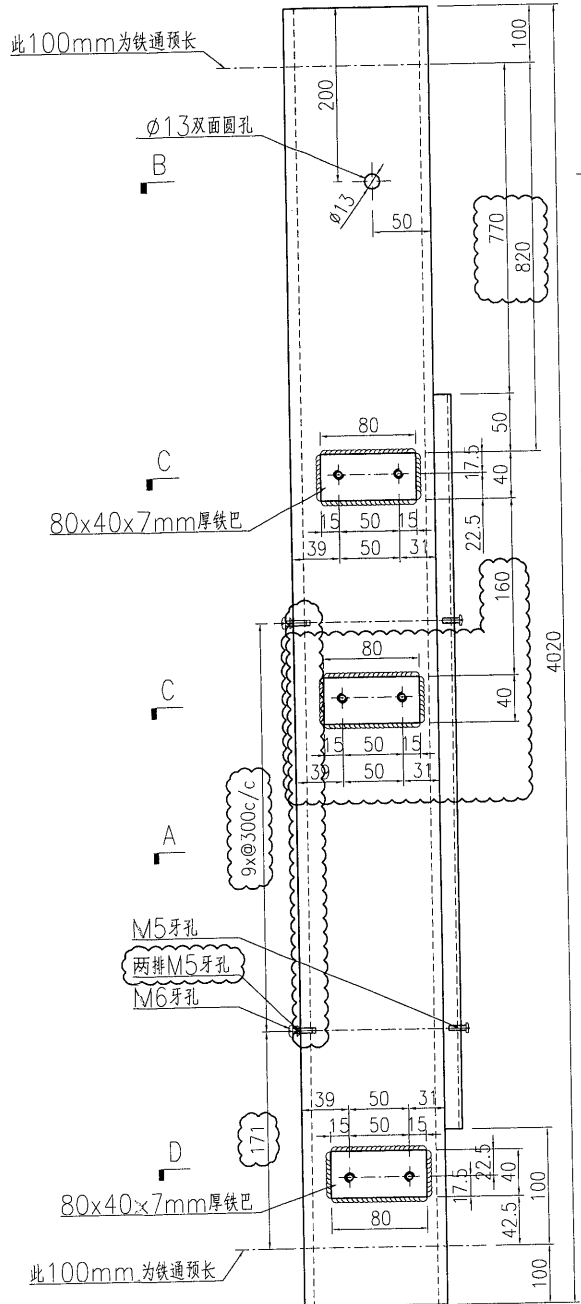
名稱	鐵件加工圖	制圖	曾建平	2018-09-19	修改			
材料	詳見加工圖	復核			日期			
顏色	熱浸鋅+噴瀝青油	批准			圖號	J837-GW-ST63		



美特鋁質有限公司
MIDI Aluminium Fabricator Ltd.

产品编号	L(MM)	数量	A	B	C	D	E	N	M
		4							

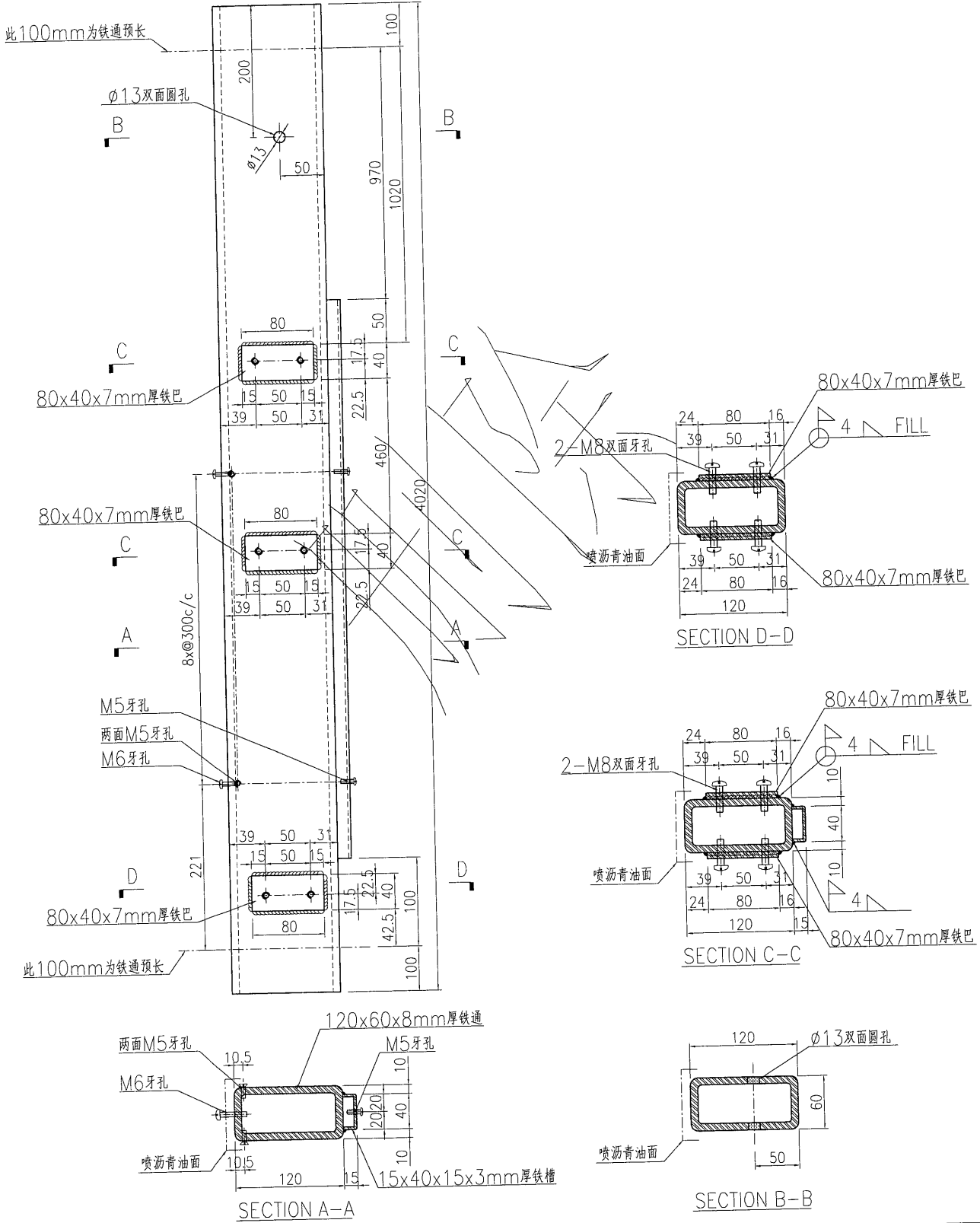
工程號	J837	地盤	觀塘
-----	------	----	----



名稱	鐵件加工圖	制圖	曾建平	2018-09-19	修改	A		
材料	詳見加工圖	復核			日期	2019-03-02		
顏色	熱浸鋅+噴瀝青油	批准			圖號	J837-GW-ST64		

产品编号	L(MM)	数量	A	B	C	D	E	N	M
		2							

工程號	J837	地盤	觀塘
-----	------	----	----

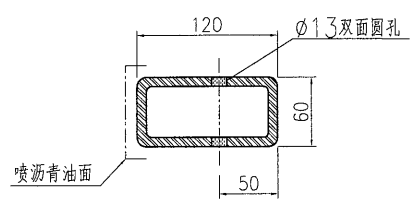
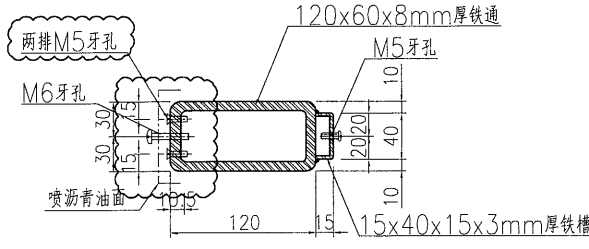
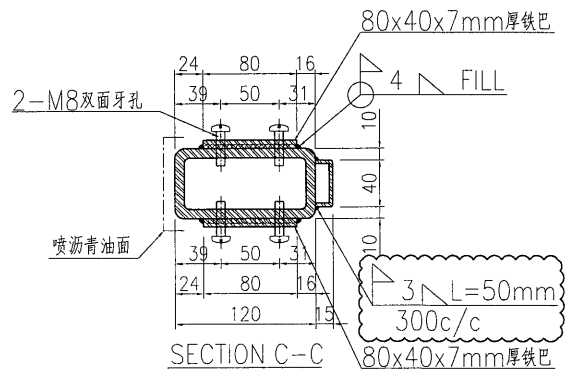
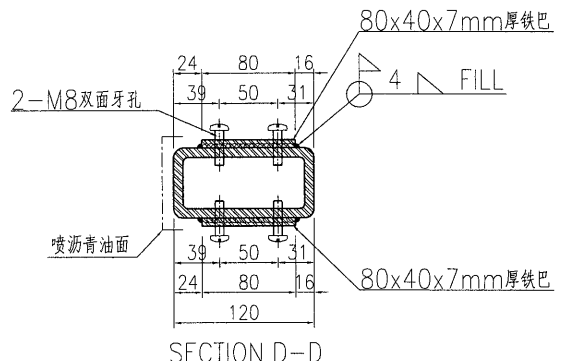
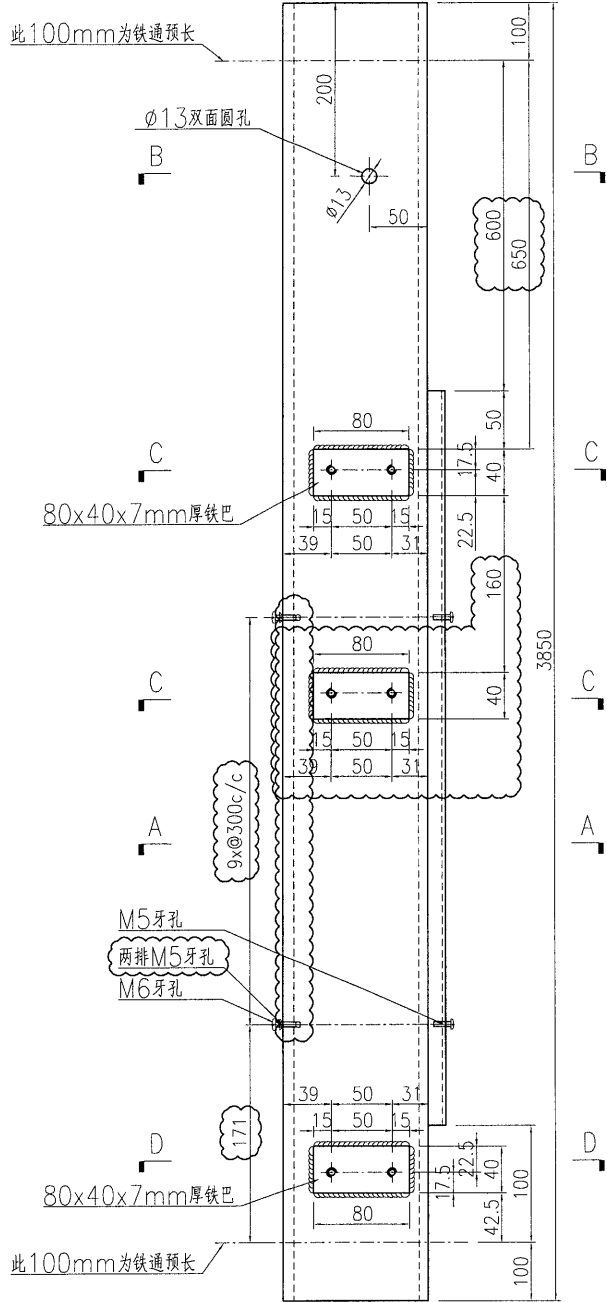


名稱	鐵件加工圖	制圖	曾建平	2018-09-19	修改		
材料	詳見加工圖	復核			日期		
顏色	熱浸鋅+噴瀝青油	批准			圖號	J837-GW-ST64a	



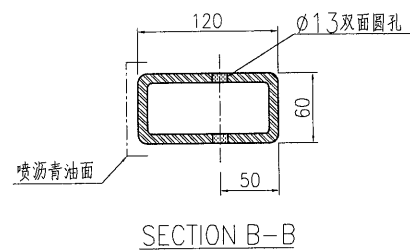
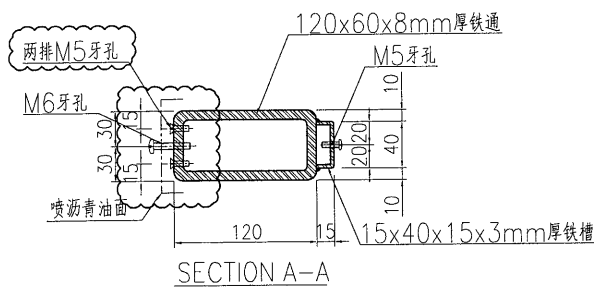
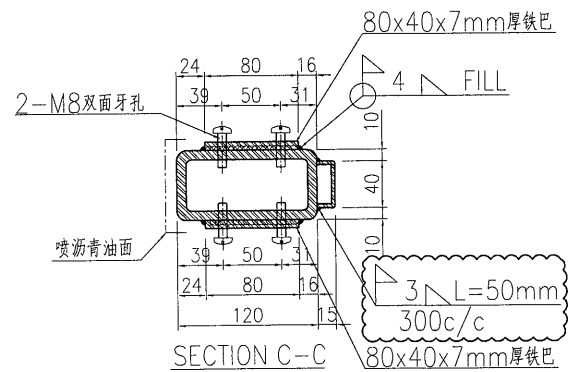
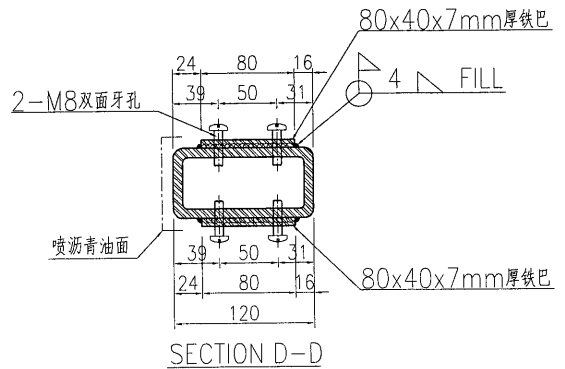
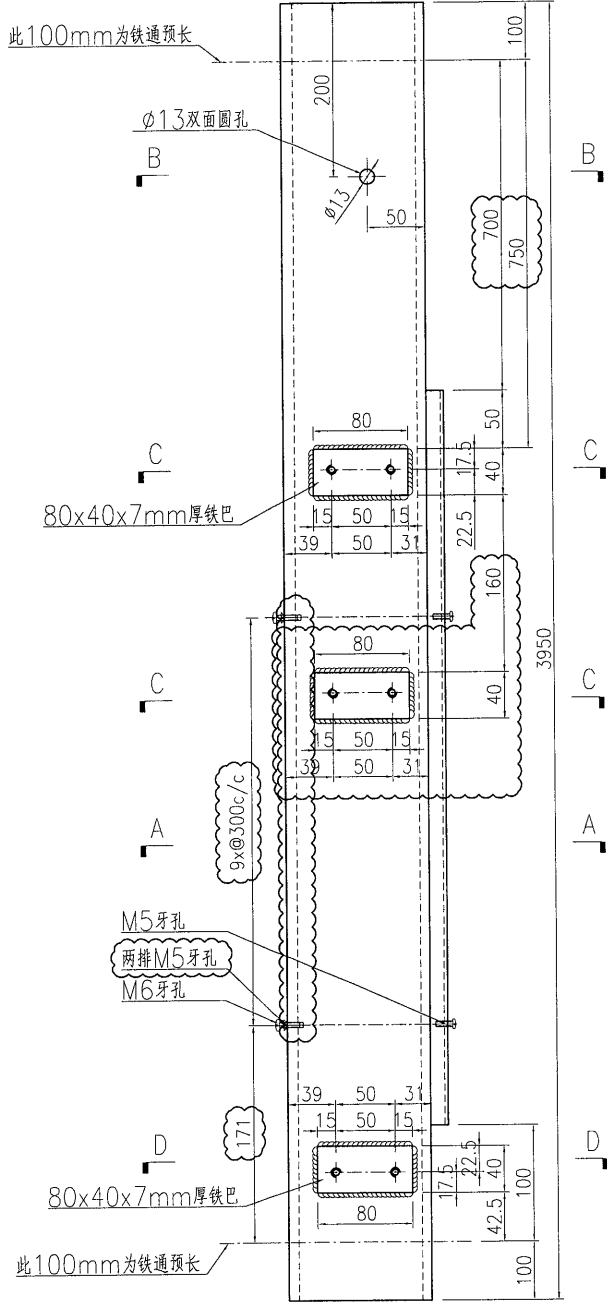
产品编号	L(MM)	数量	A	B	C	D	E	N	M
		1							

工程號	J837	地盤	觀塘
-----	------	----	----



名稱	鐵件加工圖	制圖	曾建平	2018-09-19	修改	A		
材料	詳見加工圖	復核			日期	2019-03-02		
顏色	熱浸鋅+噴瀝青油	批准			圖號	J837-GW-ST65		

产品编号	L(MM)	数量	A	B	C	D	E	N	M
		3							



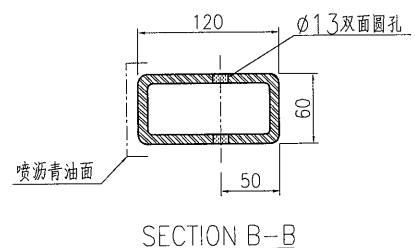
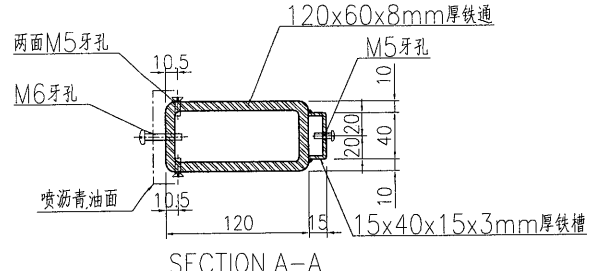
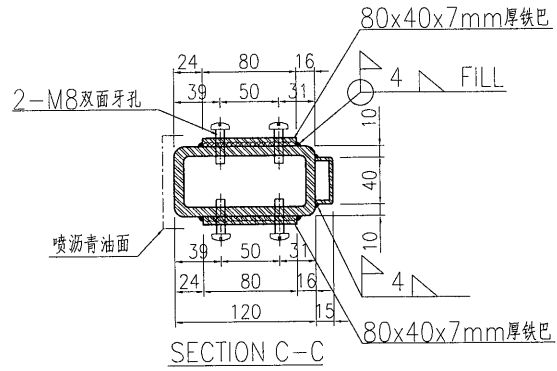
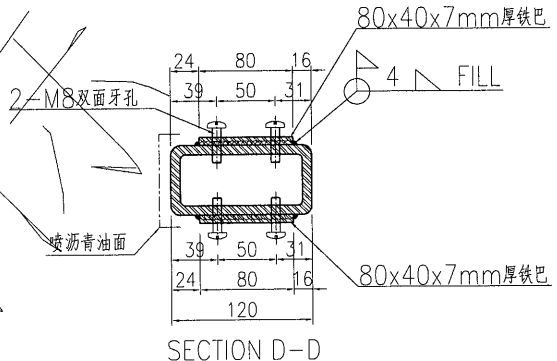
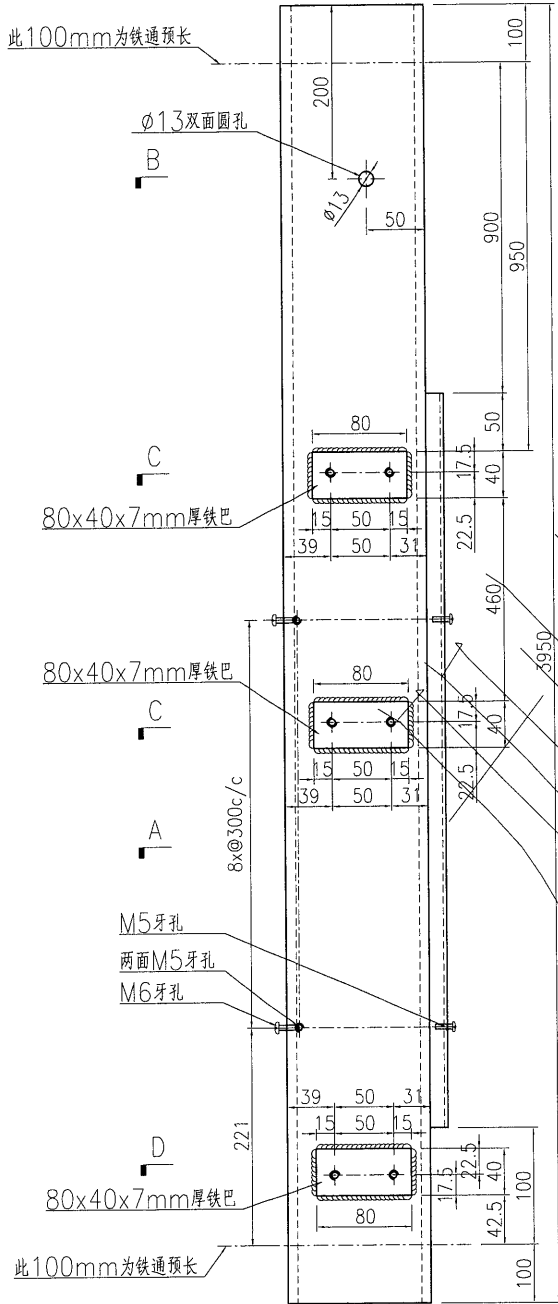
名稱	鐵件加工圖	制圖	曾建平	2018-09-19	修改	A	B	
材料	詳見加工圖	復核			日期	2019-01-31	2019-03-02	
顏色	熱浸鋅+噴瀝青油	批准			圖號	J837-GW-ST66		



美特鋁質有限公司
MIDI Aluminium Fabricator Ltd.

产品编号	L(MM)	数量	A	B	C	D	E	N	M
		1							

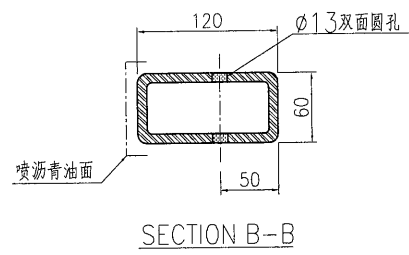
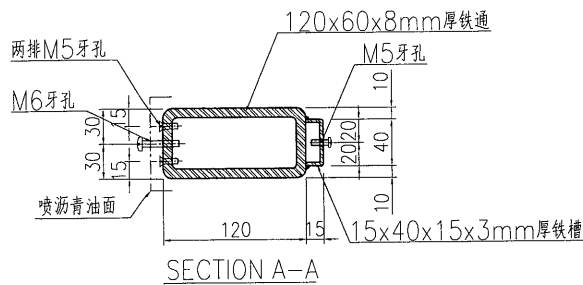
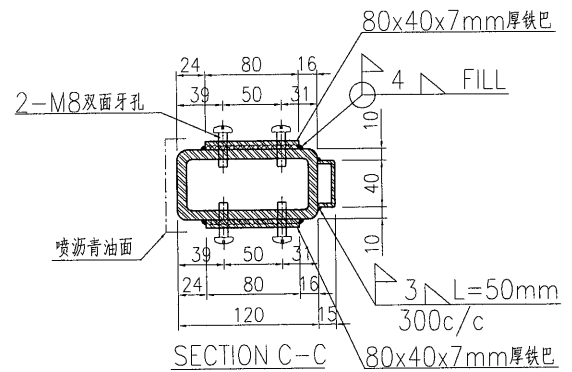
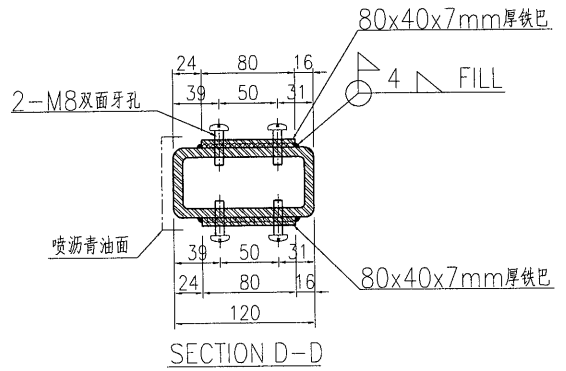
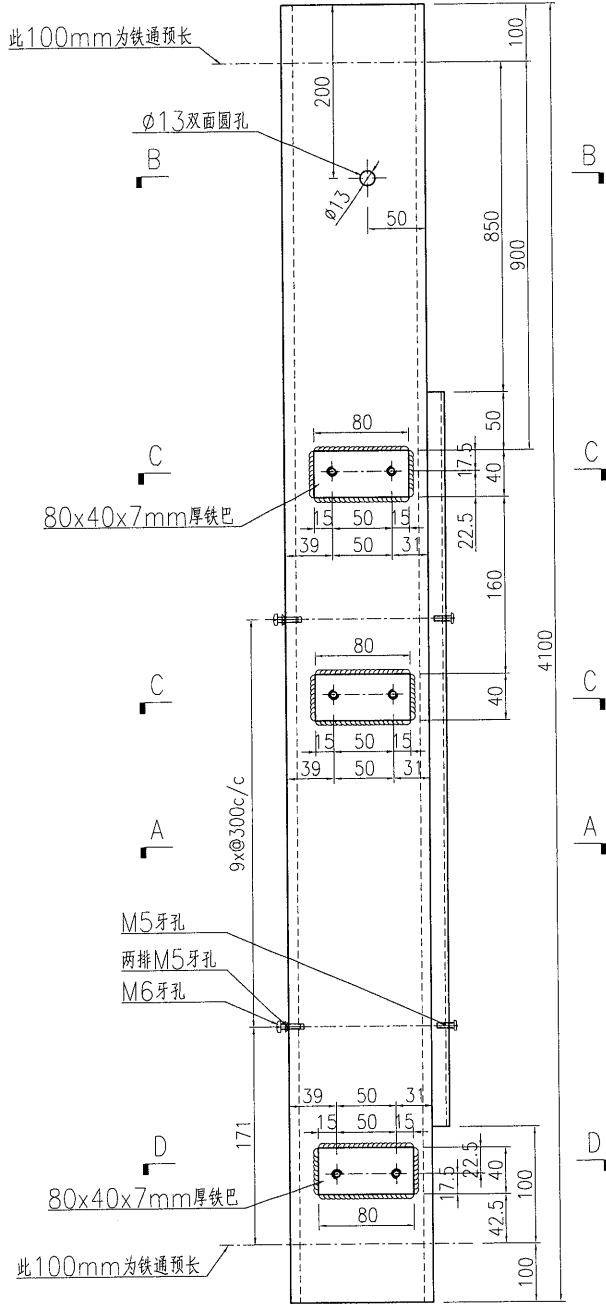
工程號	J837	地盤	觀塘
-----	------	----	----



名稱	鐵件加工圖	制圖	曾建平	2018-09-19	修改			
材料	詳見加工圖	復核			日期			
顏色	熱浸鋅+噴瀝青油	批准			圖號	J837-GW-ST66a		

产品编号	L(MM)	数量	A	B	C	D	E	N	M
		1							

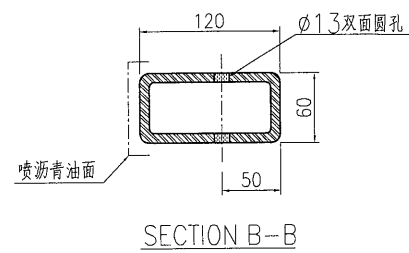
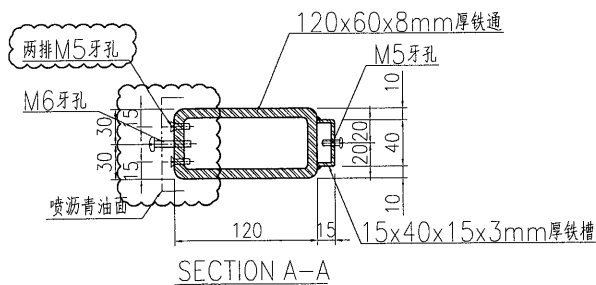
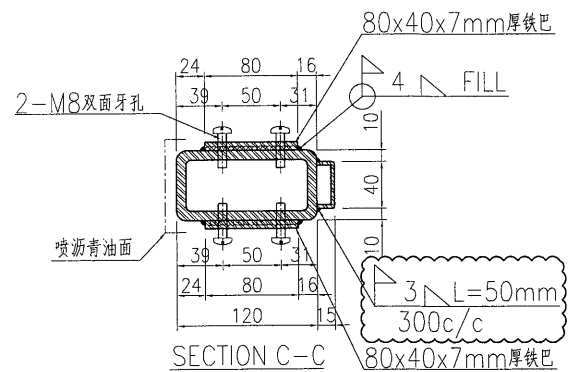
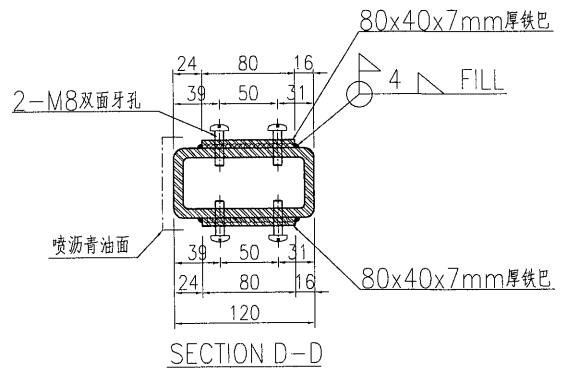
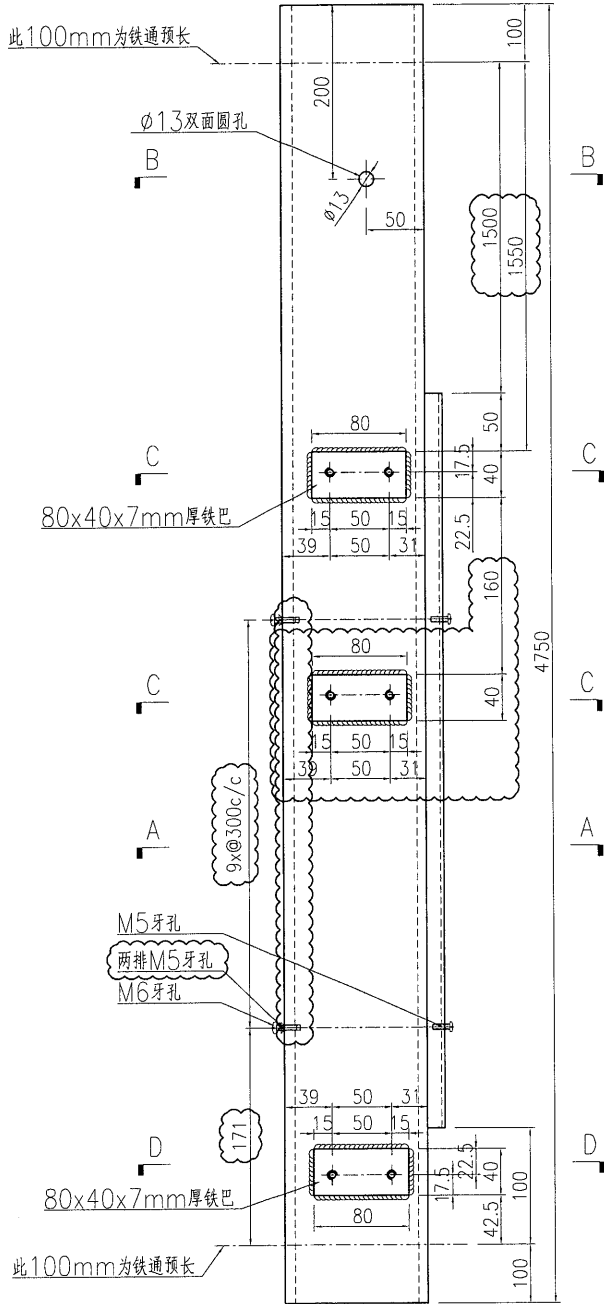
工程號	J837	地盤	觀塘
-----	------	----	----



名稱	鐵件加工圖	制圖	曾建平	2018-09-19	修改			
材料	詳見加工圖	復核			日期			
顏色	熱浸鋅+噴瀝青油	批准			圖號	J837-GW-ST66b		

产品编号	L(MM)	数量	A	B	C	D	E	N	M
		7							

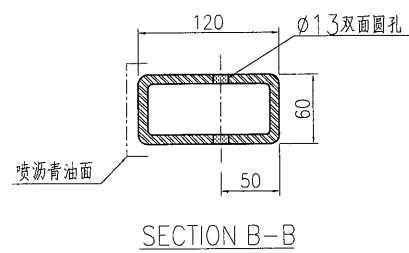
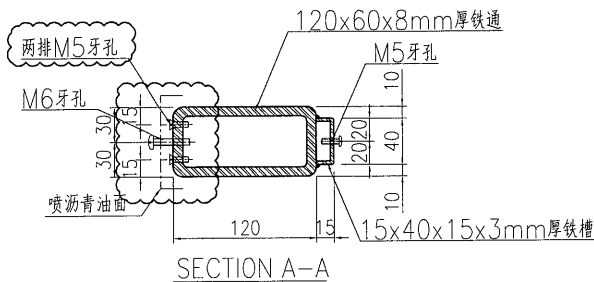
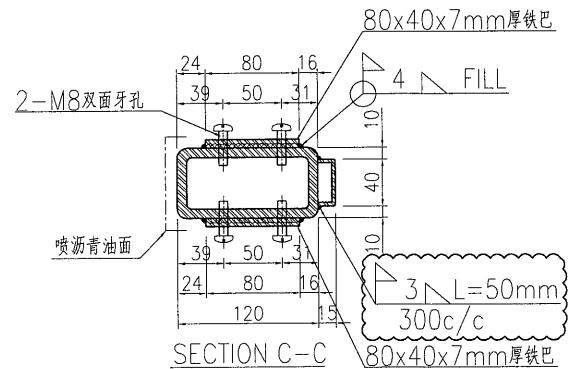
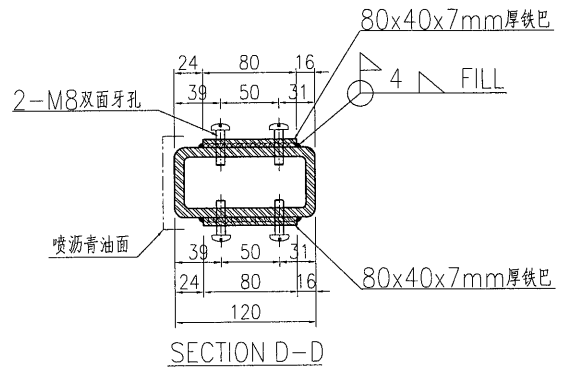
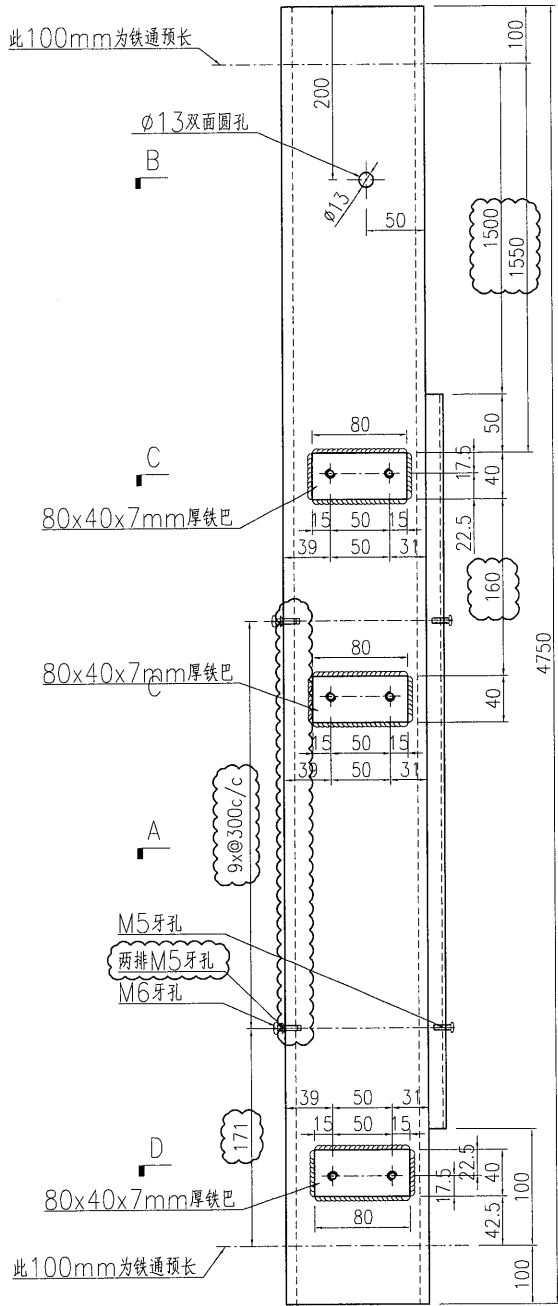
工程號	J837	地盤	觀塘
-----	------	----	----



名稱	鐵件加工圖	制圖	曾建平	2018-09-19	修改	A		
材料	詳見加工圖	復核			日期	2019-03-02		
顏色	熱浸鋅+噴瀝青油	批准			圖號	J837-GW-ST68		

产品编号	L(MM)	数量	A	B	C	D	E	N	M
		2							

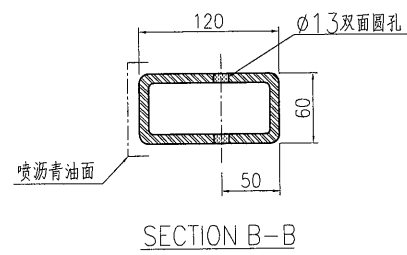
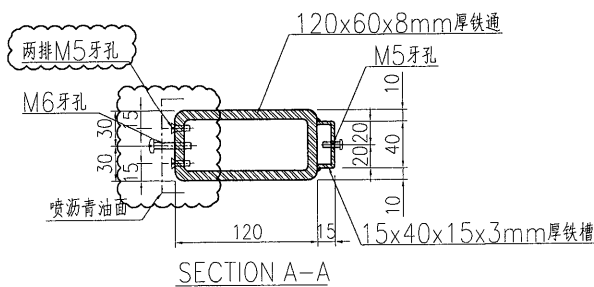
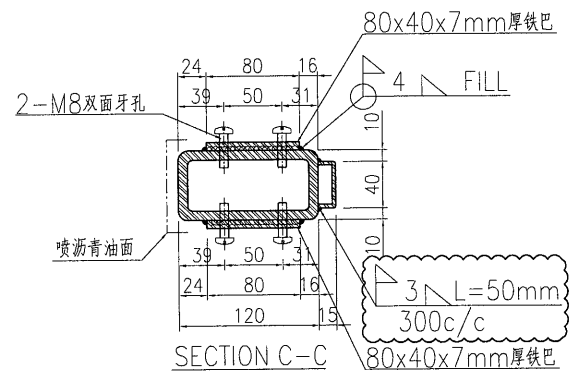
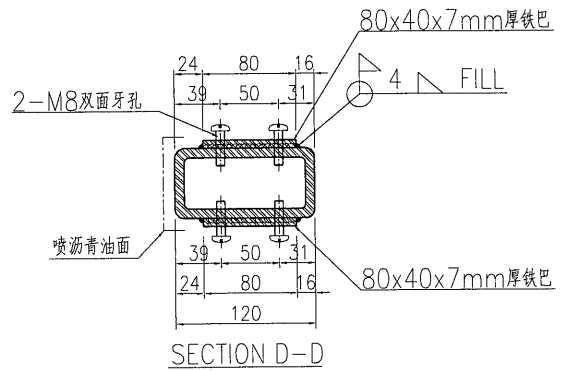
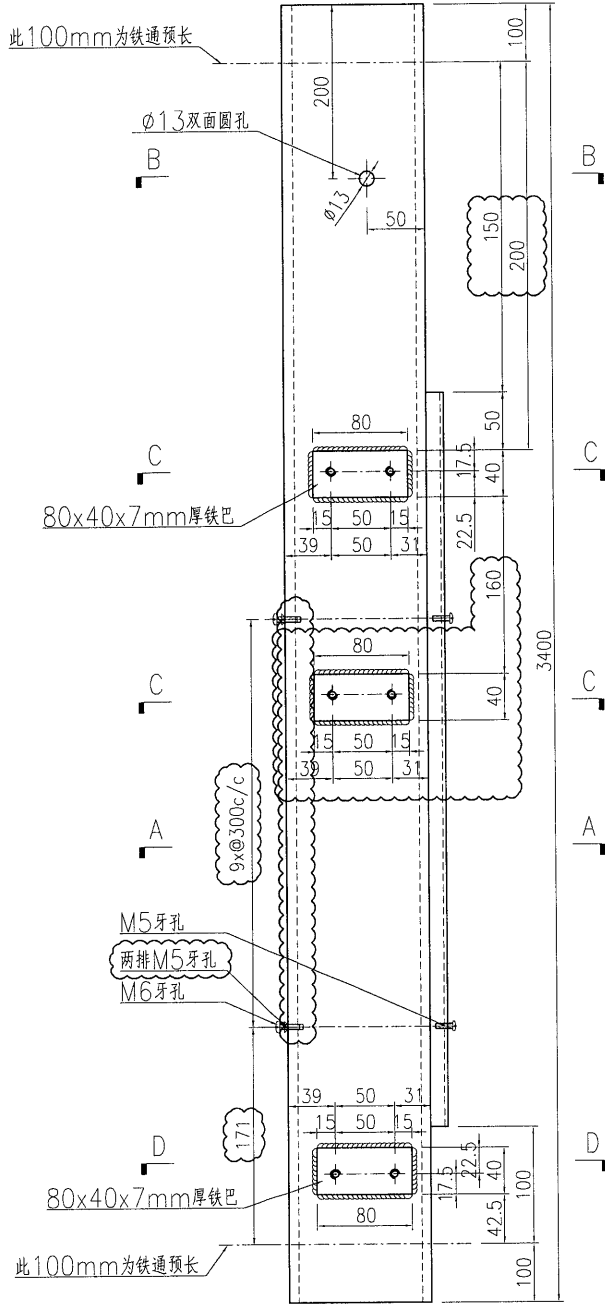
工程號 J837 地盤 觀塘



名稱	鐵件加工圖	制圖	曾建平	2018-09-19	修改	A		
材料	詳見加工圖	復核			日期	2019-03-02		
顏色	熱浸鋅+噴瀝青油	批准			圖號	J837-GW-ST68a		

产品编号	L(MM)	数量	A	B	C	D	E	N	M
		1							

工程號	J837	地盤	觀塘
-----	------	----	----

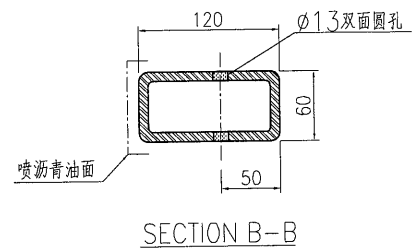
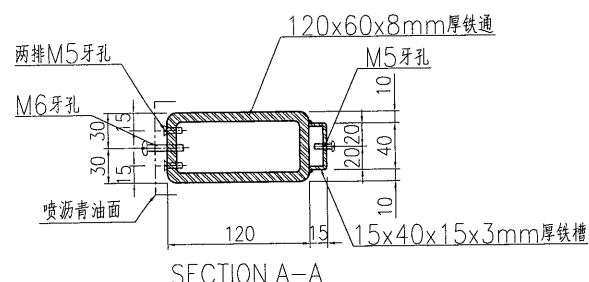
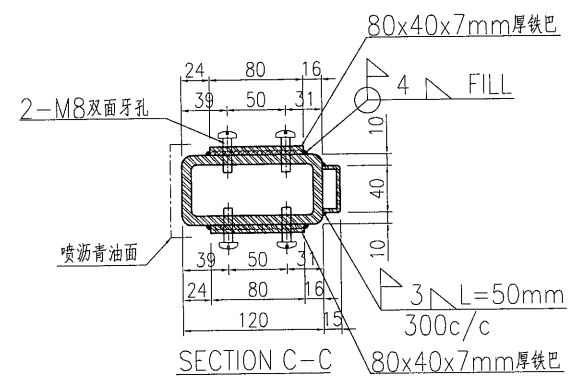
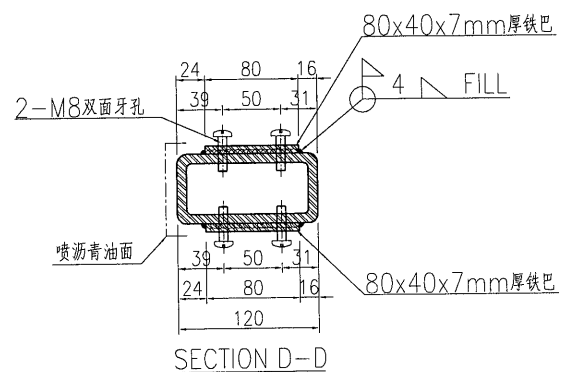
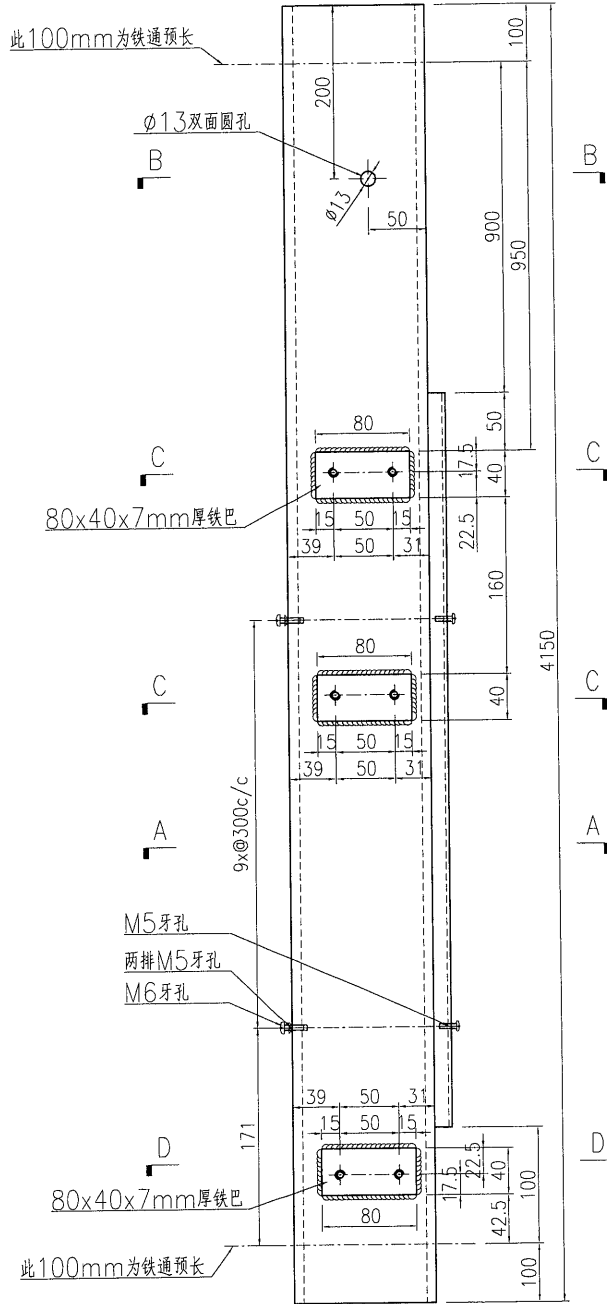


名稱	鐵件加工圖	制圖	曾建平	2018-09-19	修改	A		
材料	詳見加工圖	復核			日期	2019-03-02		
顏色	熱浸鋅+噴瀝青油	批准			圖號	J837-GW-ST69		



产品编号	L(MM)	数量	A	B	C	D	E	N	M
		1							

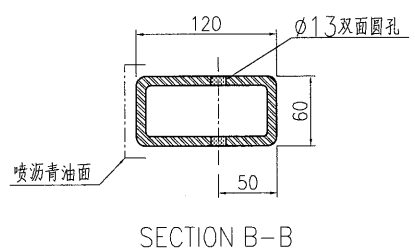
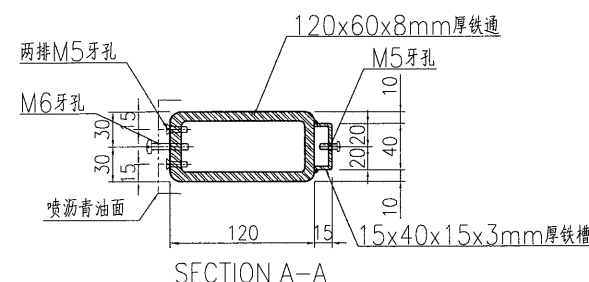
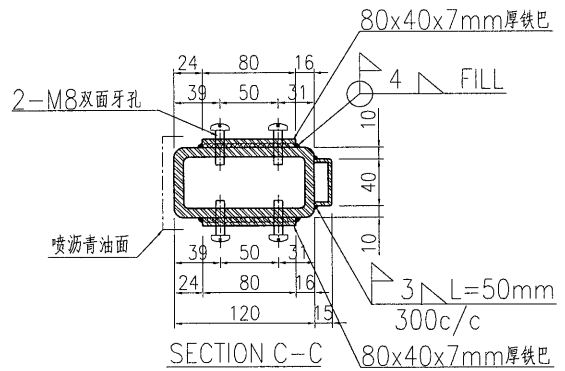
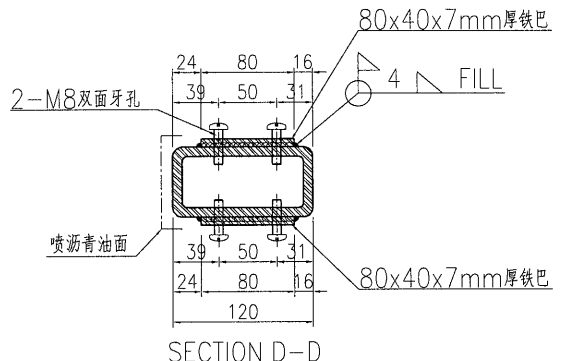
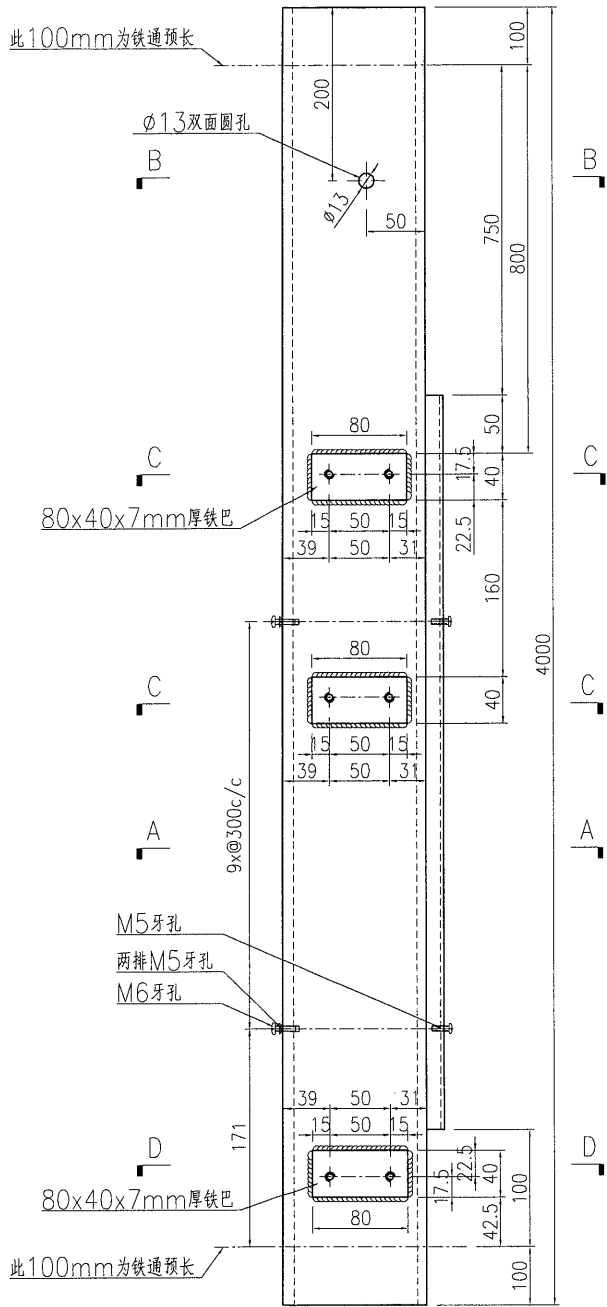
工程號	J837	地盤	觀塘
-----	------	----	----



名稱	鐵件加工圖	制圖	曾建平	2018-09-19	修改			
材料	詳見加工圖	復核			日期			
顏色	熱浸鋅+噴瀝青油	批准			圖號	J837-GW-ST69a		

产品编号	L(MM)	数量	A	B	C	D	E	N	M
		1							

工程號	J837	地盤	觀塘
-----	------	----	----

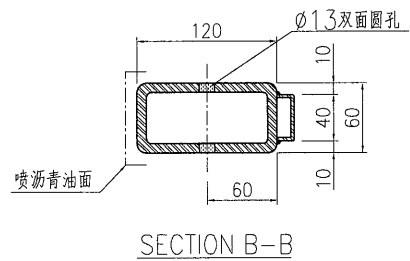
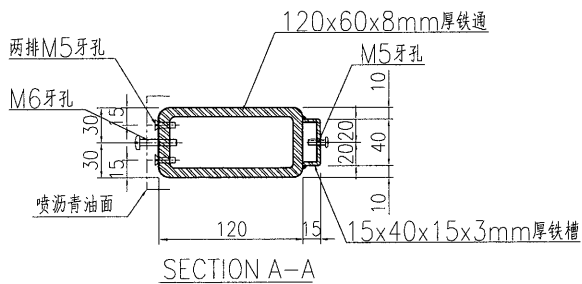
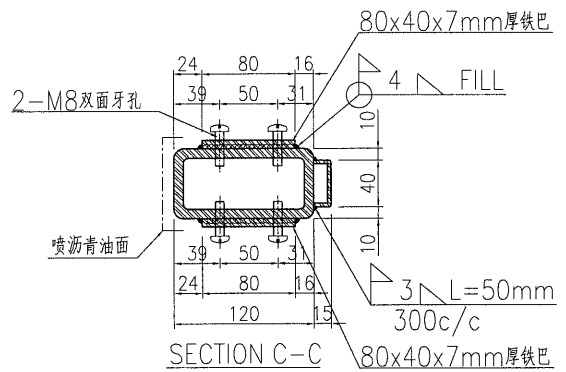
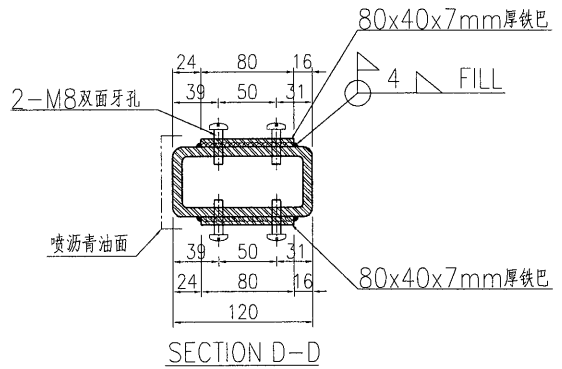
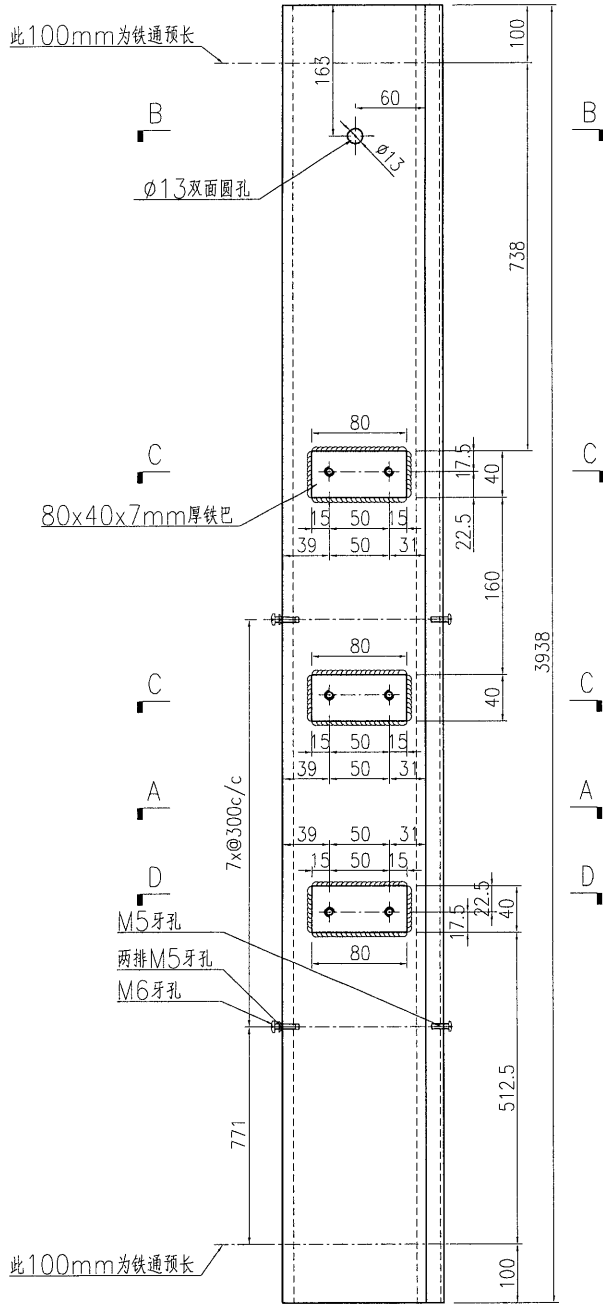


名稱	鐵件加工圖	制圖	曾建平	2018-09-19	修改		
材料	詳見加工圖	復核			日期		
顏色	熱浸鋅+噴瀝青油	批准			圖號	J837-GW-ST69b	



产品编号	L(MM)	数量	A	B	C	D	E	N	M
		1							

工程號	J837	地盤	觀塘
-----	------	----	----

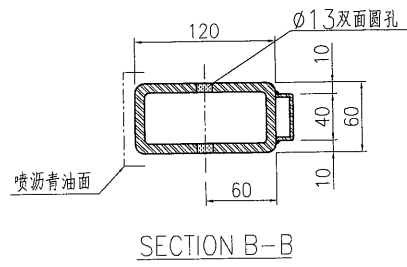
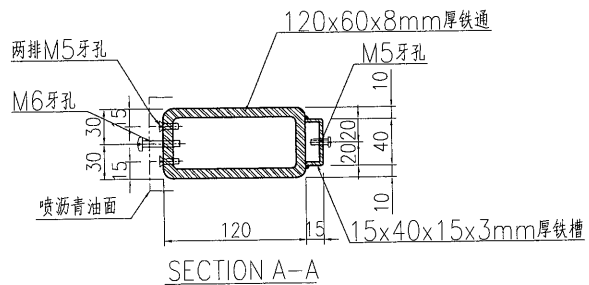
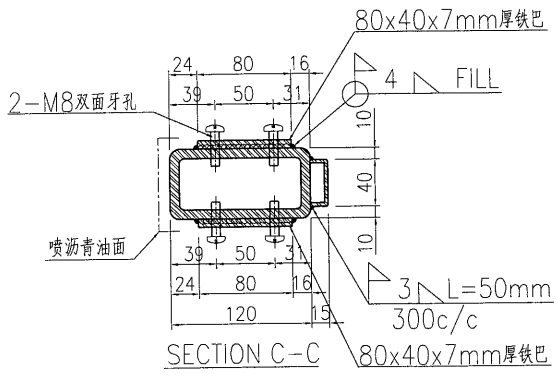
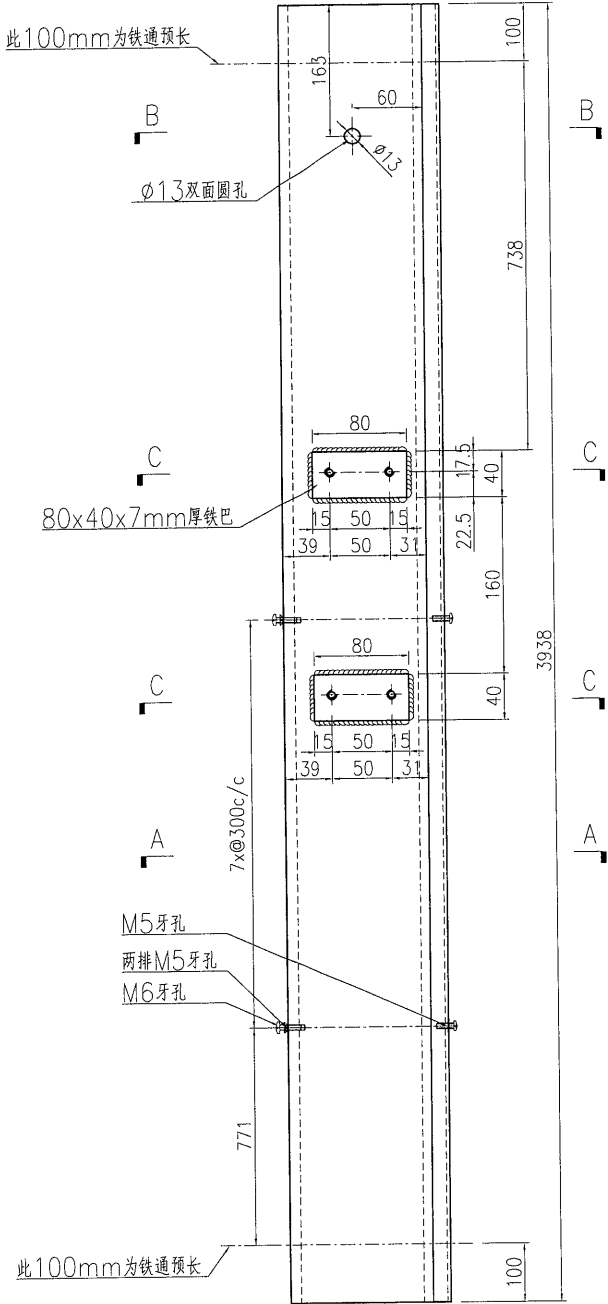


名稱	鐵件加工圖	制圖	曾建平	2018-09-19	修改			
材料	詳見加工圖	復核			日期			
顏色	熱浸鋅+噴瀝青油	批准			圖號	J837-GW-ST70		



产品编号	L(MM)	数量	A	B	C	D	E	N	M
		1							

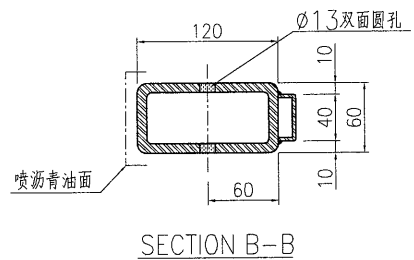
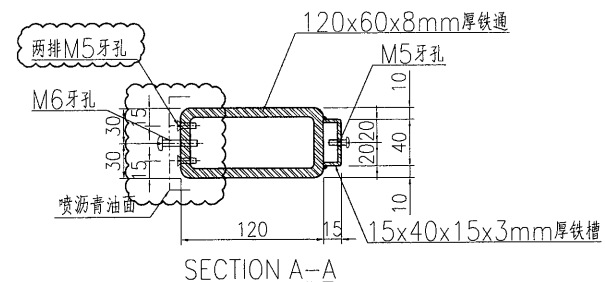
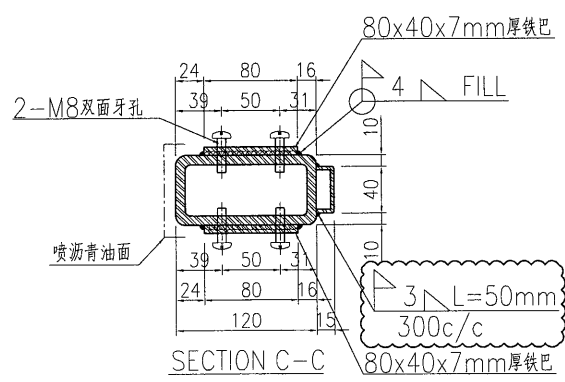
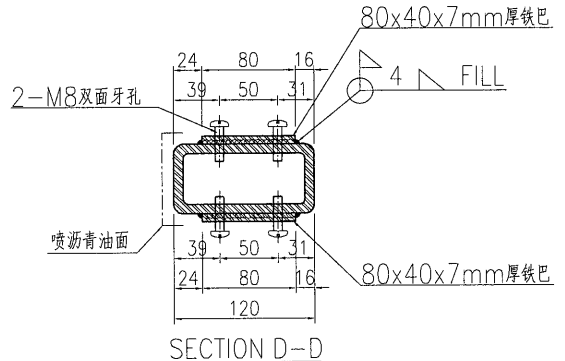
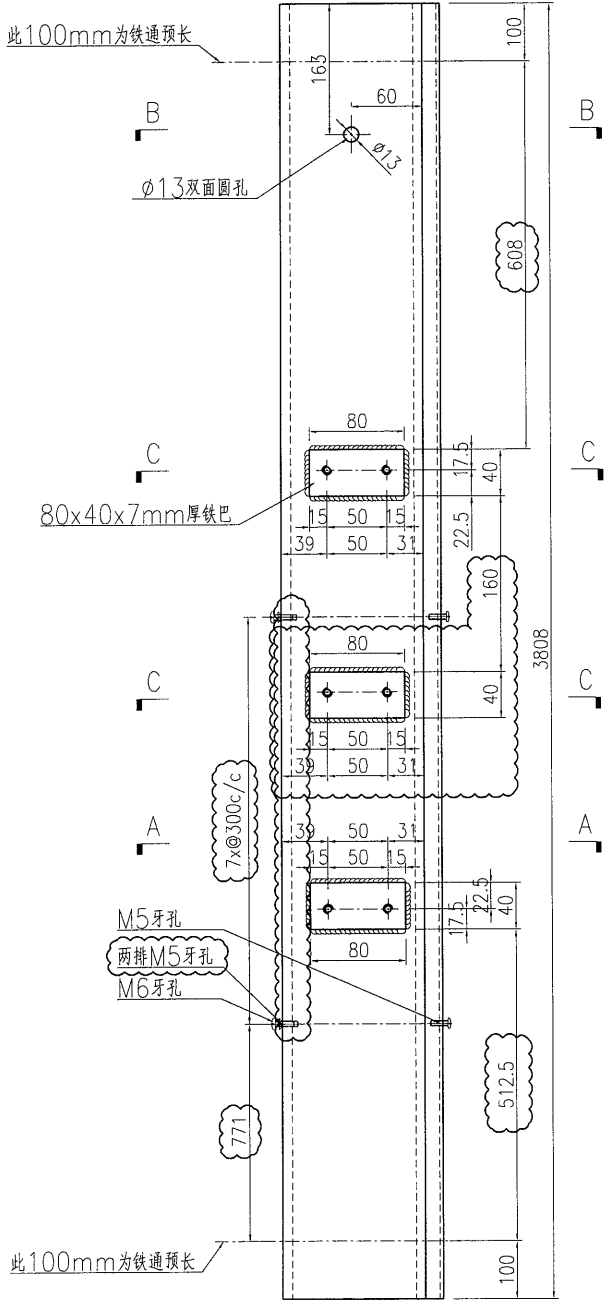
工程號	J837	地盤	觀塘
-----	------	----	----



名稱	鐵件加工圖	制圖	曾建平	2018-09-19	修改			
材料	詳見加工圖	復核			日期			
顏色	熱浸鋅+噴瀝青油	批准			圖號	J837-GW-ST70a		

产品编号	L(MM)	数量	A	B	C	D	E	N	M
		3							

工程號	J837	地盤	觀塘
-----	------	----	----



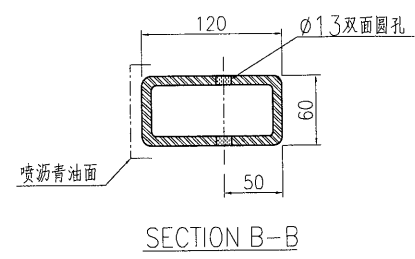
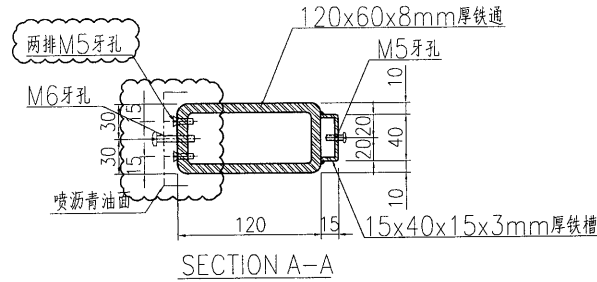
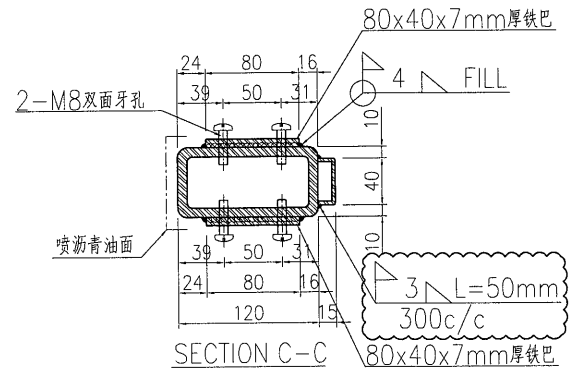
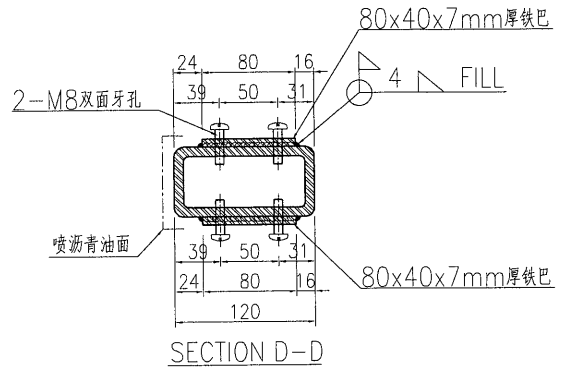
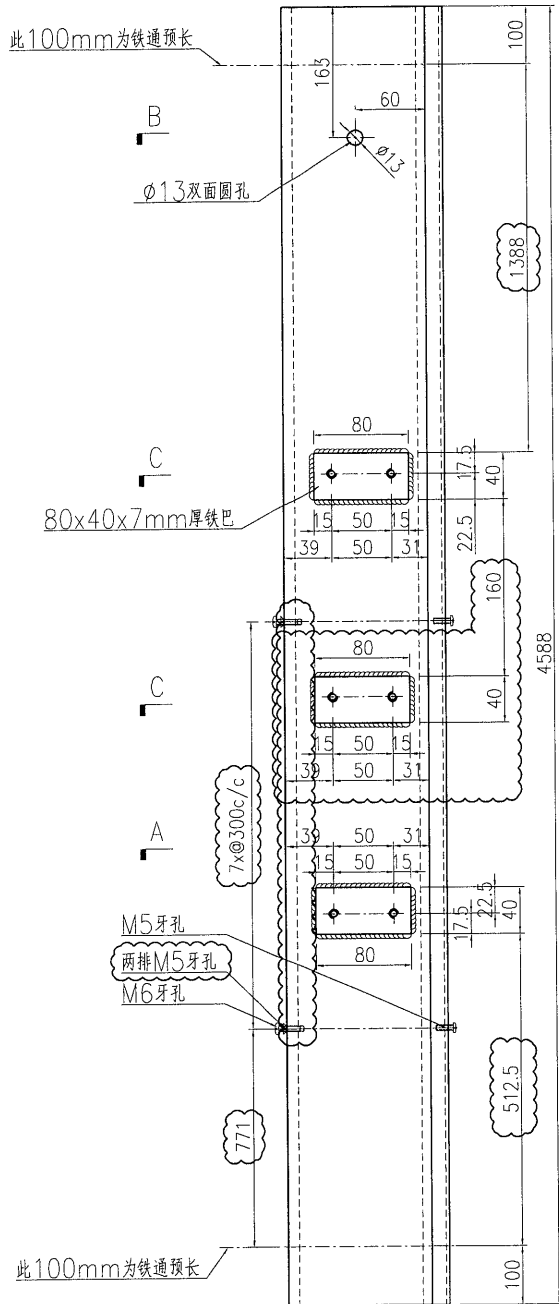
名稱	鐵件加工圖	制圖	曾建平	2018-09-19	修改	A	
材料	詳見加工圖	復核			日期	2019-03-02	
顏色	熱浸鋅+噴瀝青油	批准			圖號	J837-GW-ST71	



美特鋁質 有限公司
MIDI Aluminium Fabricator Ltd.

产品编号	L(MM)	数量	A	B	C	D	E	N	M
		3							

工程號	J837	地盤	觀塘
-----	------	----	----



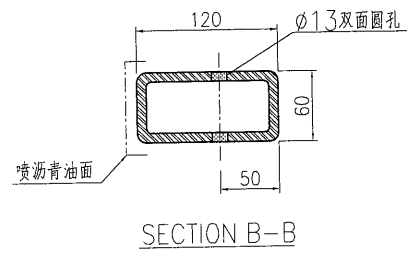
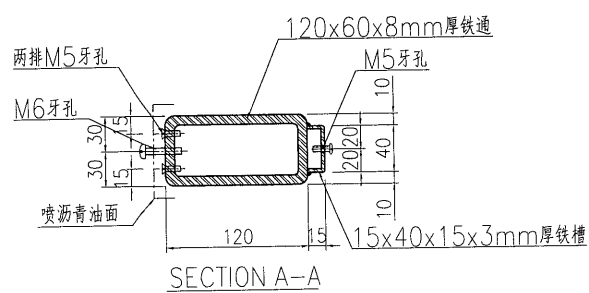
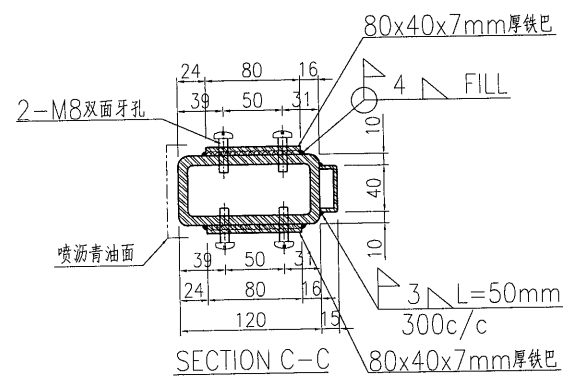
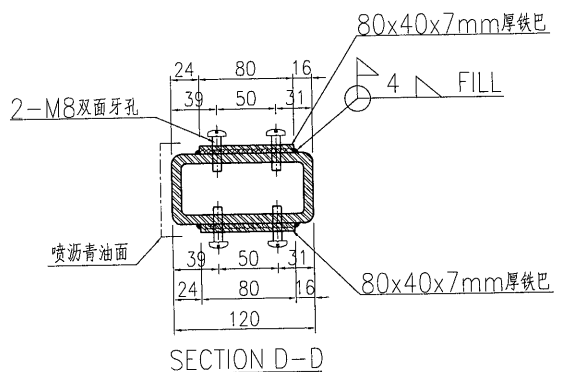
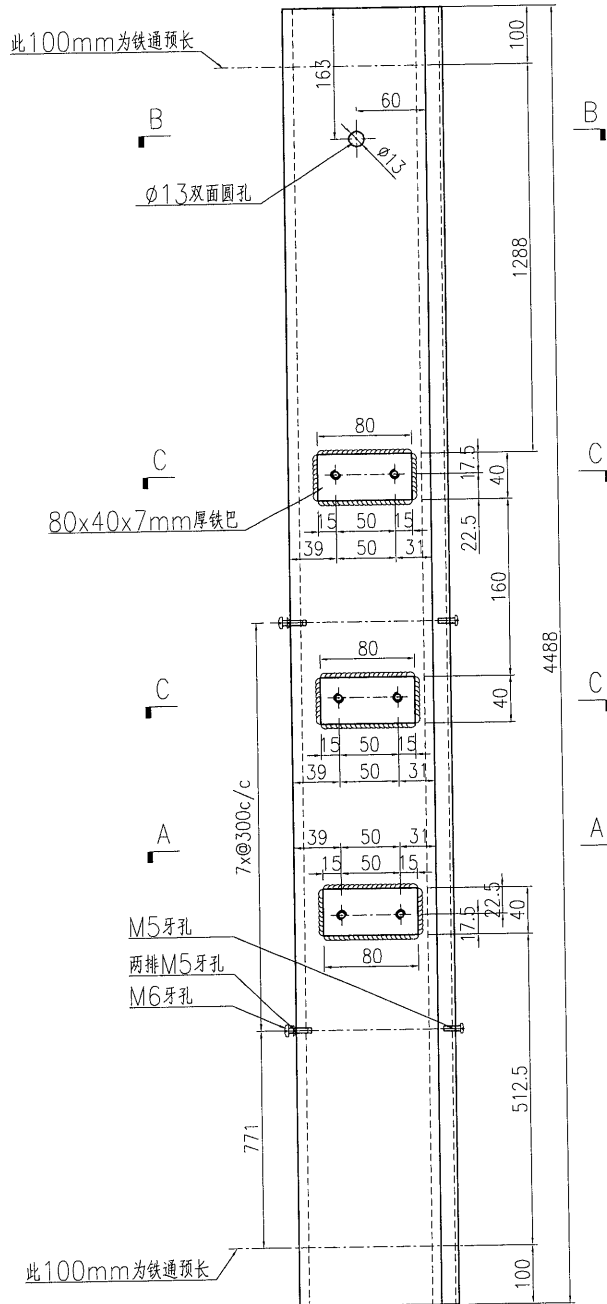
名稱	鐵件加工圖	制圖	曾建平	2018-09-19	修改	A		
材料	詳見加工圖	復核			日期	2019-03-02		
顏色	熱浸鋅+噴瀝青油	批准			圖號	J837-GW-ST72		



美特鋁質 有限公司
MIDI Aluminium Fabricator Ltd.

产品编号	L(MM)	数量	A	B	C	D	E	N	M
		2							

工程號	J837	地盤	觀塘
-----	------	----	----



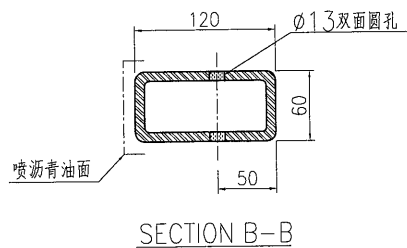
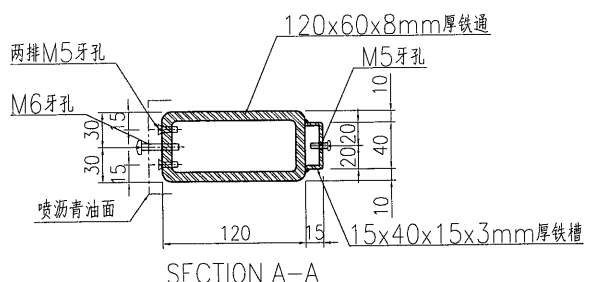
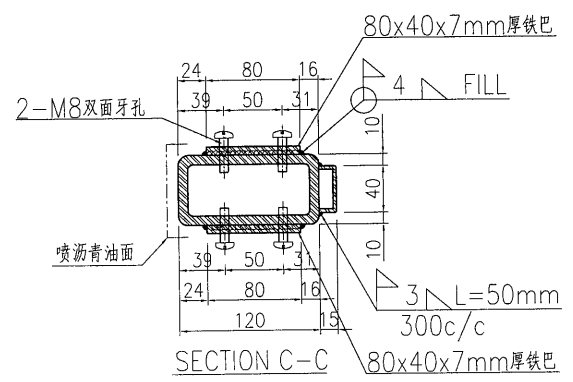
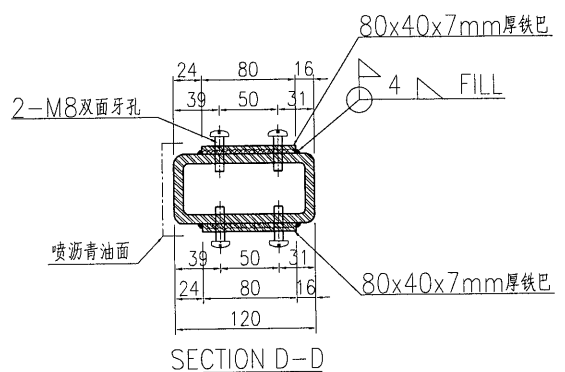
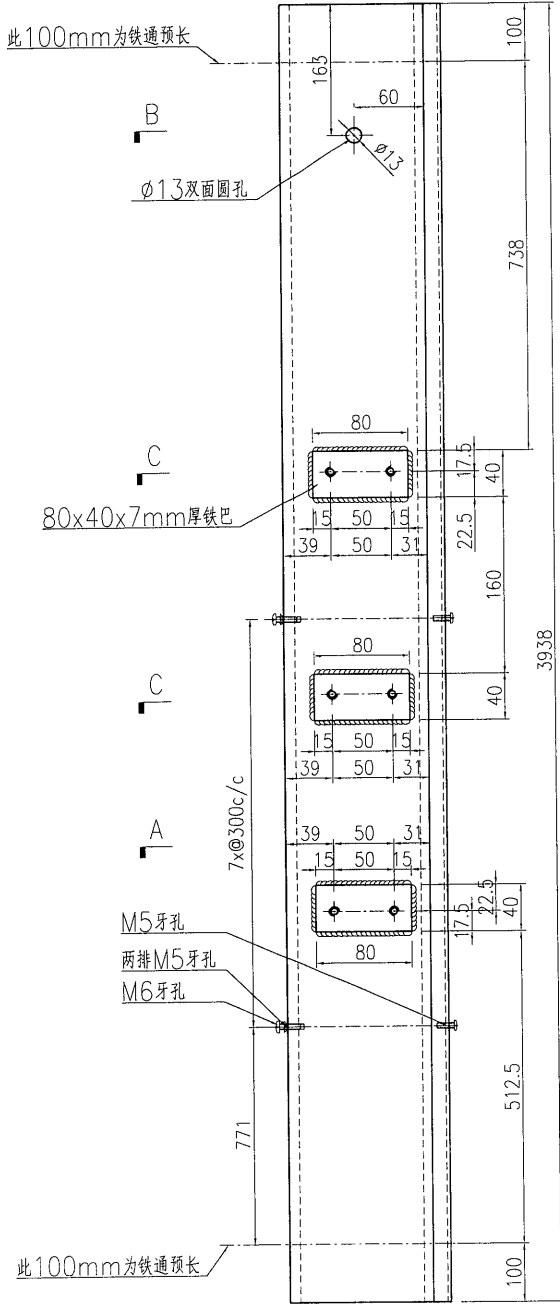
名稱	鐵件加工圖	制圖	曾建平	2018-09-19	修改				
材料	詳見加工圖	復核			日期				
顏色	熱浸鋅+噴瀝青油	批准			圖號	J837-GW-ST72a			



美特鋁質有限公司
MIDI Aluminium Fabricator Ltd.

产品编号	L(MM)	数量	A	B	C	D	E	N	M
		2							

工程號	J837	地盤	觀塘
-----	------	----	----

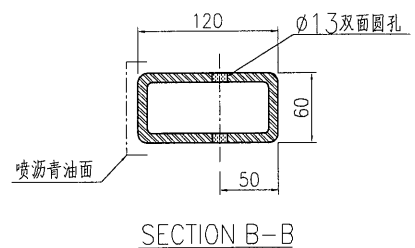
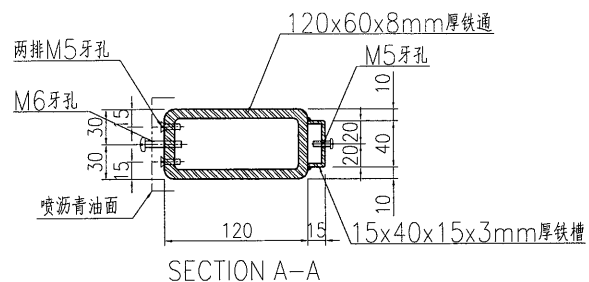
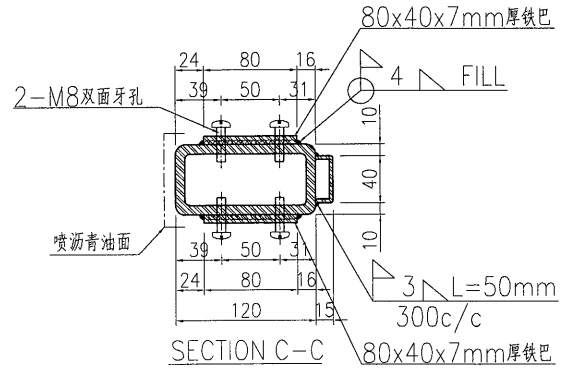
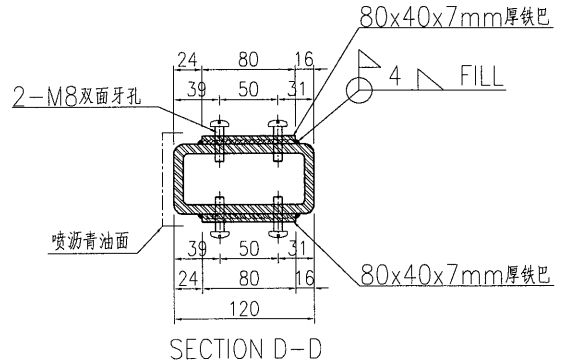
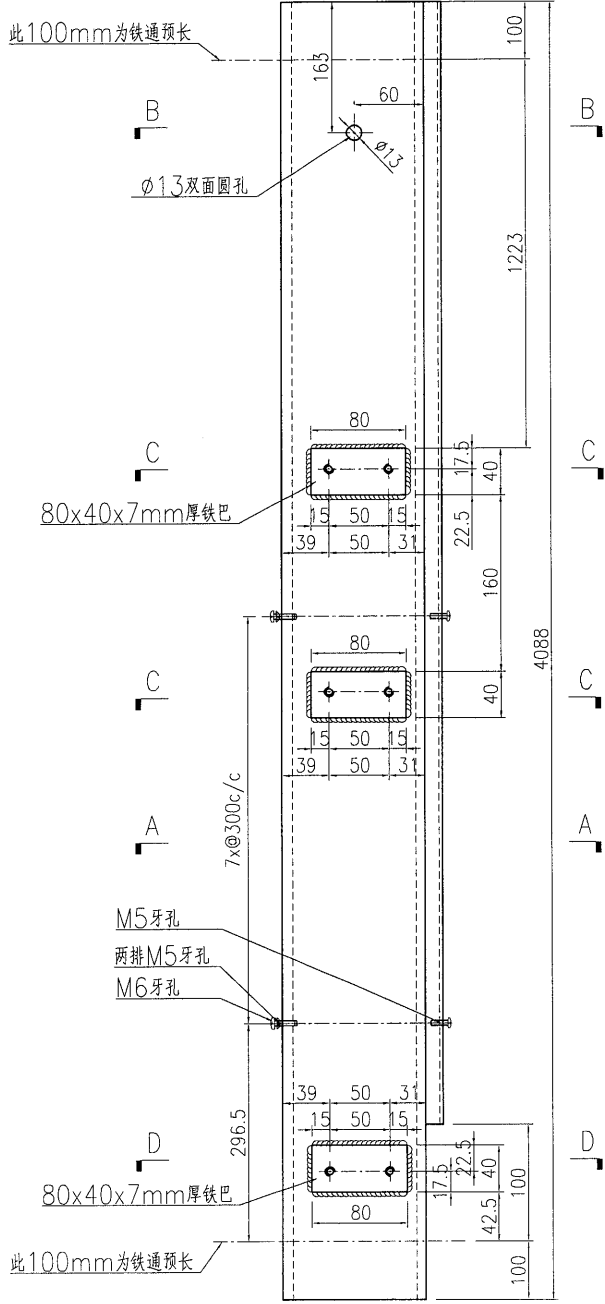


名稱	鐵件加工圖	制圖	曾建平	2018-09-19	修改			
材料	詳見加工圖	復核			日期			
顏色	熱浸鋅+噴瀝青油	批准			圖號	J837-GW-ST72b		



产品编号	L(MM)	数量	A	B	C	D	E	N	M
		4							

工程號	J837	地盤	觀塘
-----	------	----	----

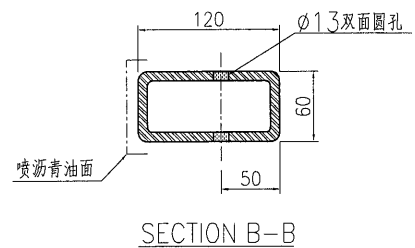
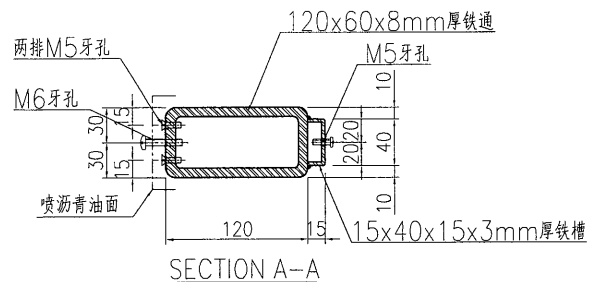
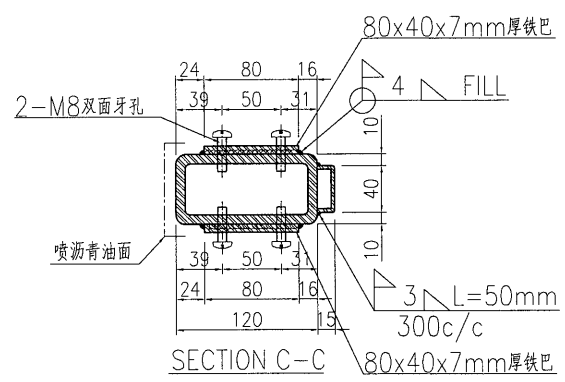
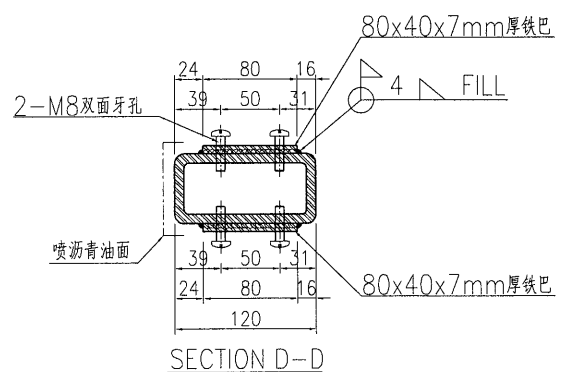
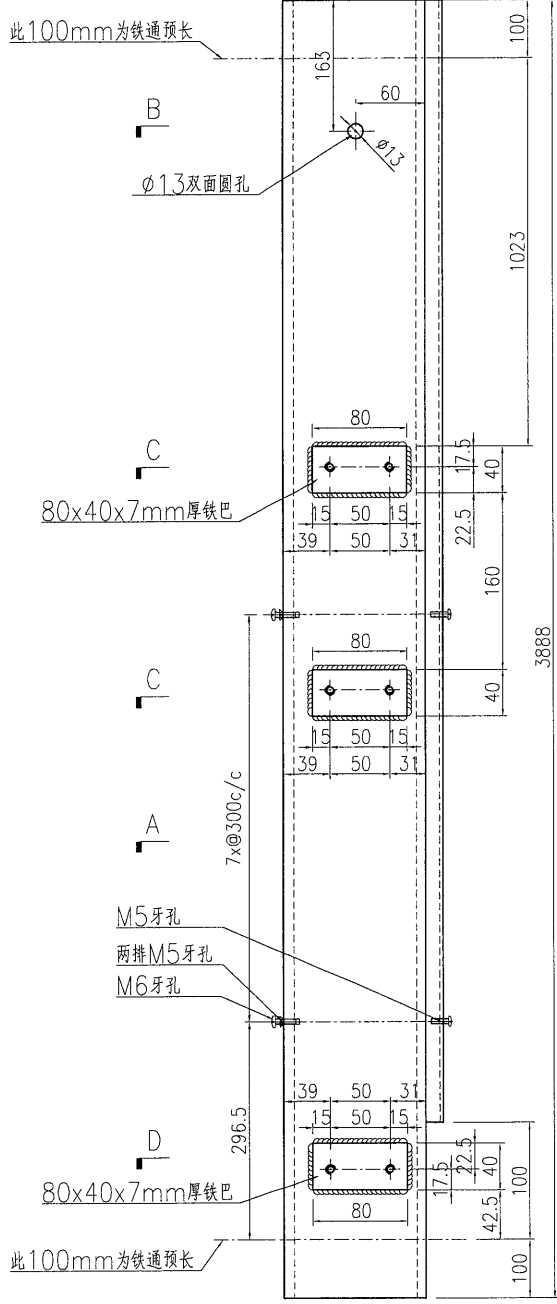


名稱	鐵件加工圖	制圖	曾建平	2018-09-19	修改		
材料	詳見加工圖	復核			日期		
顏色	熱浸鋅+噴瀝青油	批准			圖號	J837-GW-ST73	



产品编号	L(MM)	数量	A	B	C	D	E	N	M
		5							

工程號	J837	地盤	觀塘
-----	------	----	----

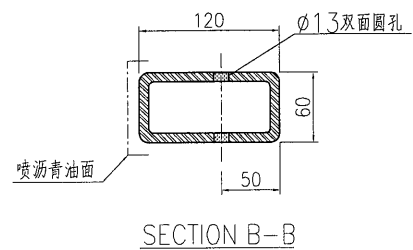
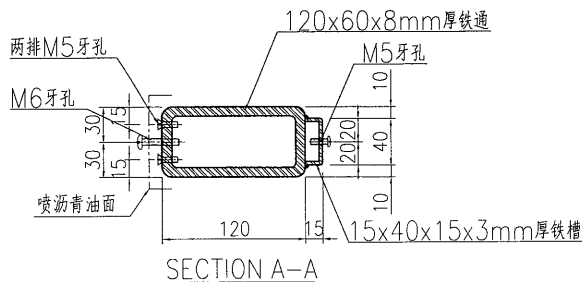
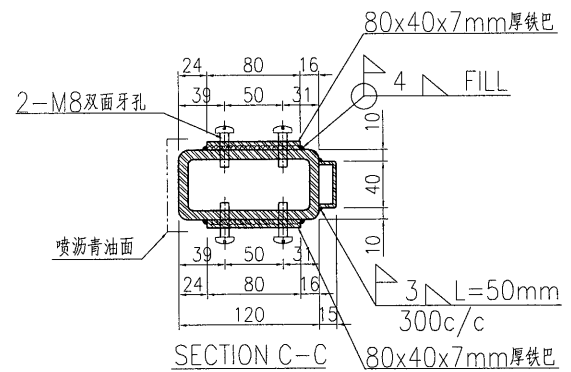
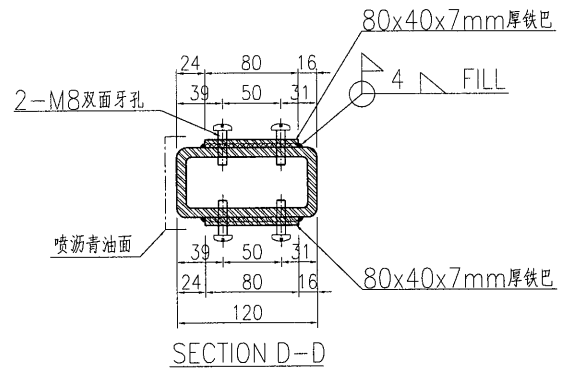
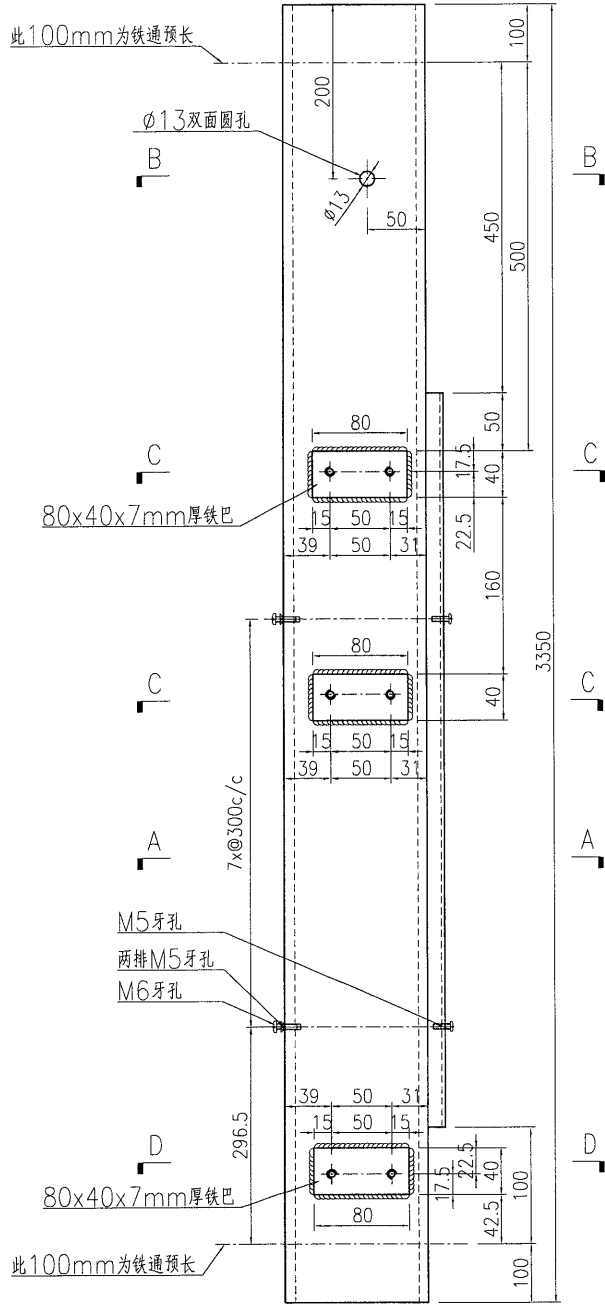


名稱	鐵件加工圖	制圖	曾建平	2018-09-19	修改		
材料	詳見加工圖	復核			日期		
顏色	熱浸鋅+噴瀝青油	批准			圖號	J837-GW-ST73a	



产品编号	L(MM)	数量	A	B	C	D	E	N	M
		5							

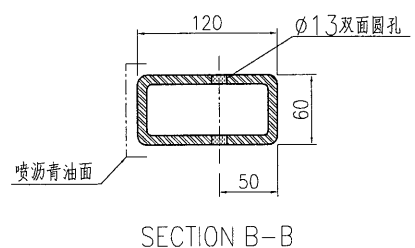
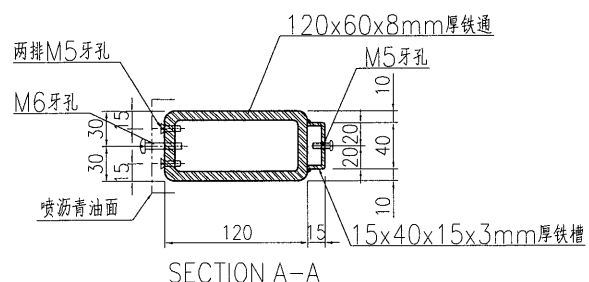
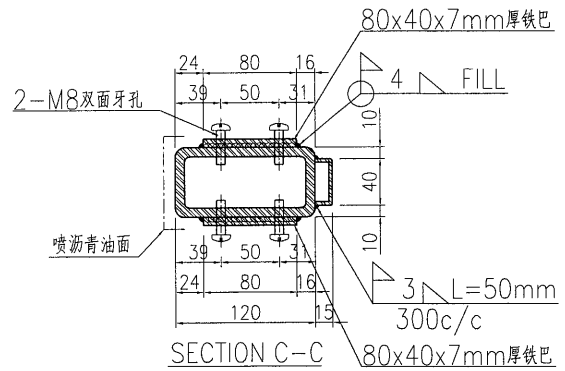
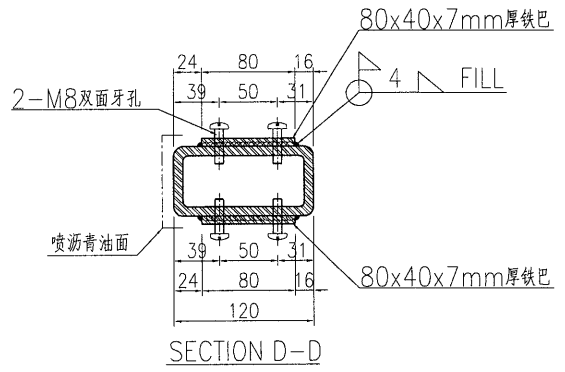
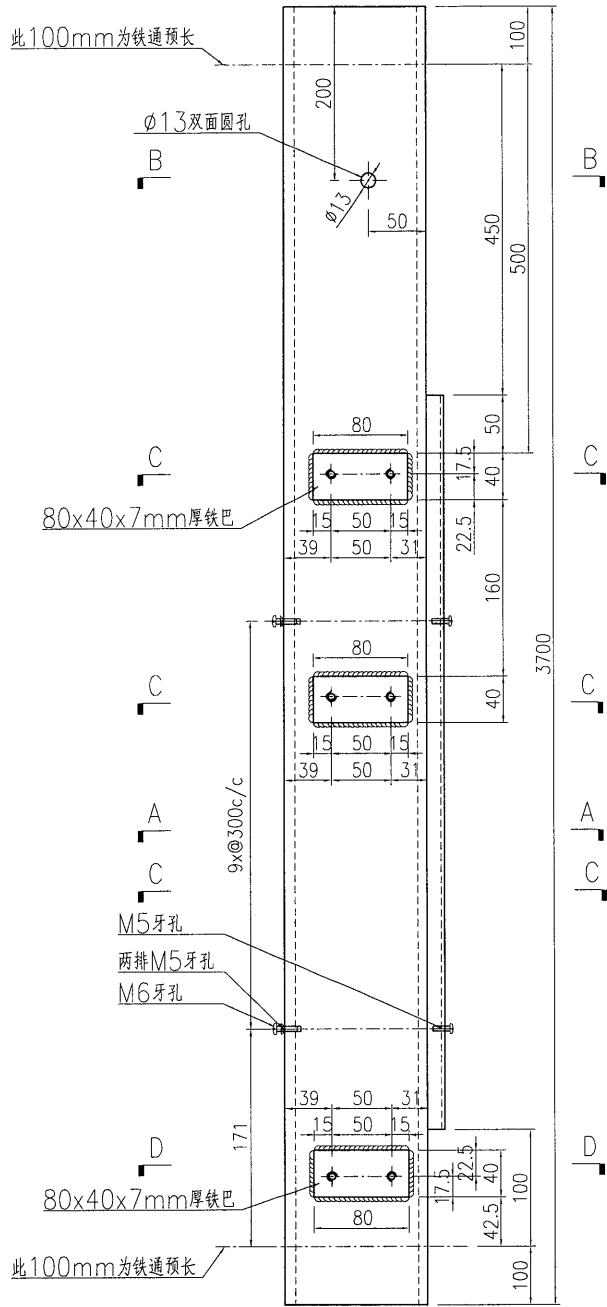
工程號	J837	地盤	觀塘
-----	------	----	----



名稱	鐵件加工圖	制圖	曾建平	2018-09-19	修改			
材料	詳見加工圖	復核			日期			
顏色	熱浸鋅+噴瀝青油	批准			圖號	J837-GW-ST74		

产品编号	L(MM)	数量	A	B	C	D	E	N	M
		4							

工程號	J837	地盤	觀塘
-----	------	----	----



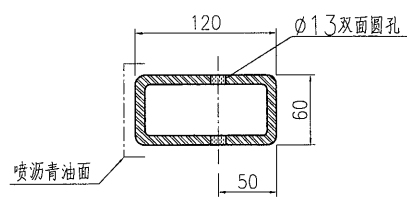
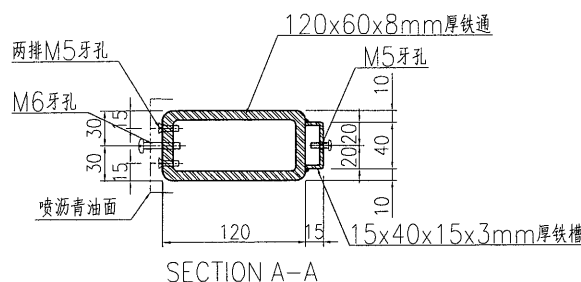
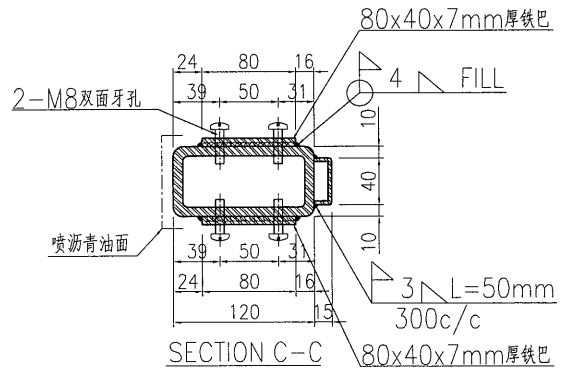
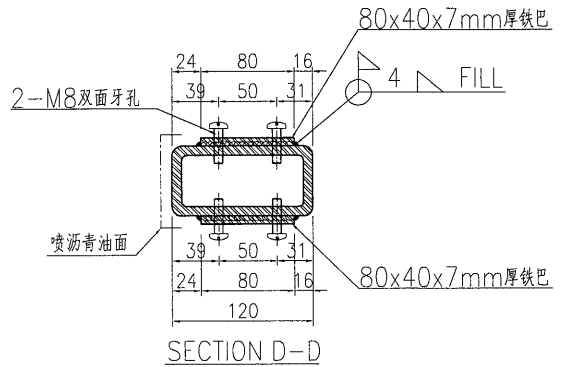
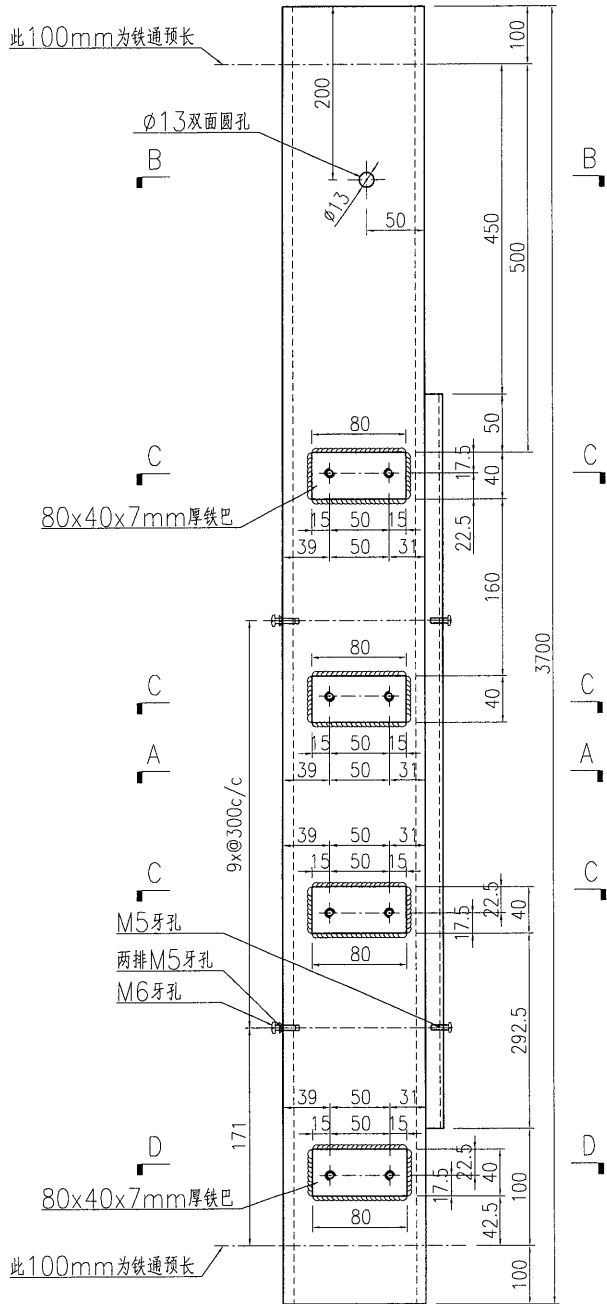
名稱	鐵件加工圖	制圖	曾建平	2018-09-19	修改		
材料	詳見加工圖	復核			日期		
顏色	熱浸鋅+噴瀝青油	批准			圖號	J837-GW-ST74a	



美特鋁質 有限公司
MIDI Aluminium Fabricator Ltd.

产品编号	L(MM)	数量	A	B	C	D	E	N	M
		1							

工程號	J837	地盤	觀塘
-----	------	----	----

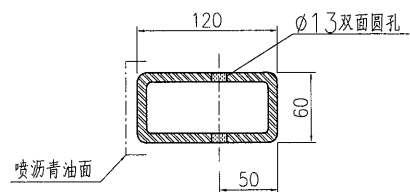
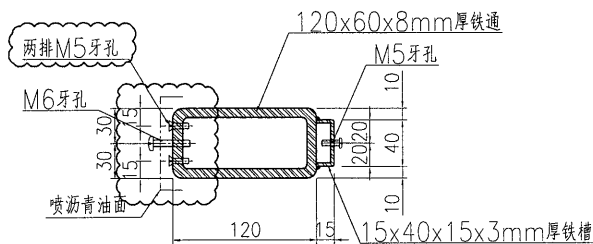
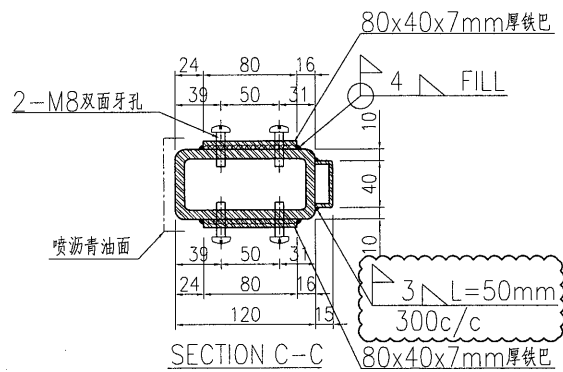
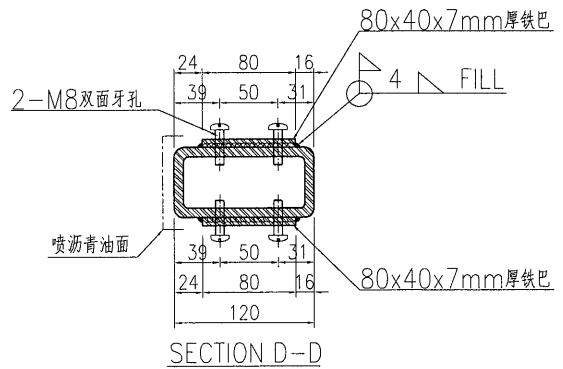
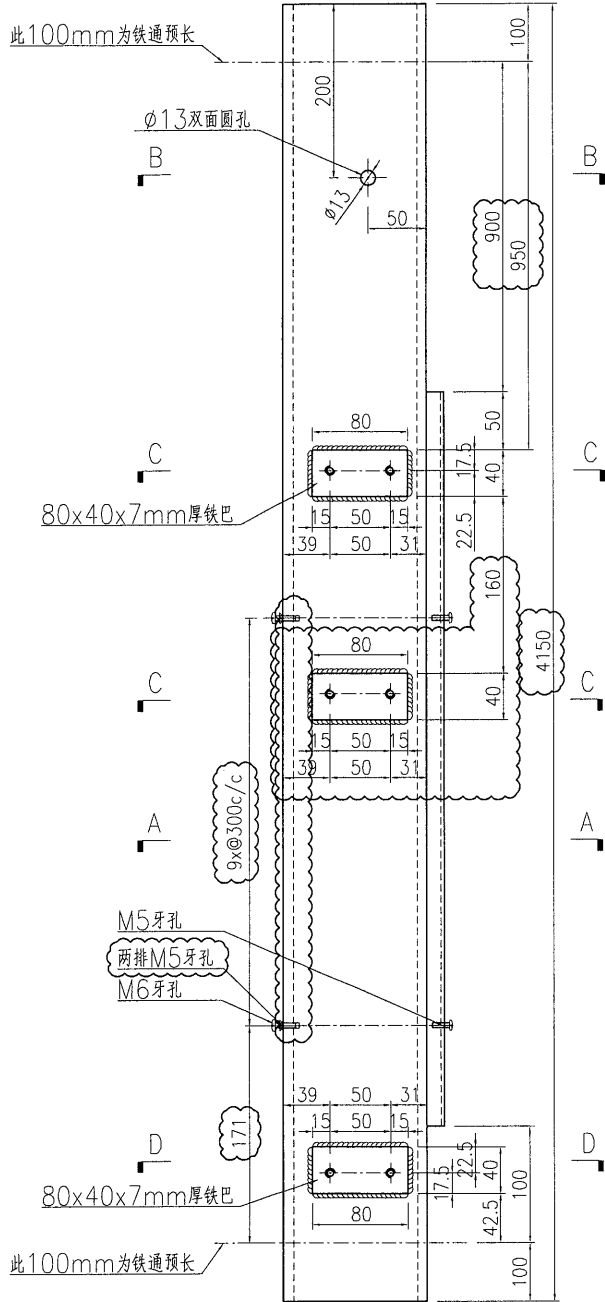


名稱	鐵件加工圖	制圖	曾建平	2018-09-19	修改		
材料	詳見加工圖	復核			日期		
顏色	熱浸鋅+噴瀝青油	批准			圖號	J837-GW-ST74b	



产品编号	L(MM)	数量	A	B	C	D	E	N	M
		3							

工程號	J837	地盤	觀塘
-----	------	----	----



SECTION A-A

SECTION B-B

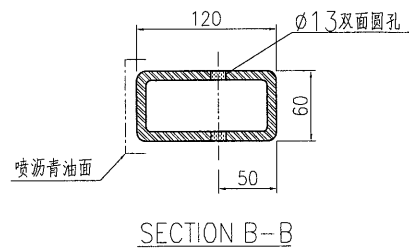
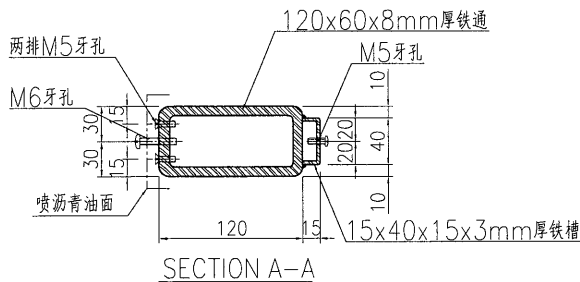
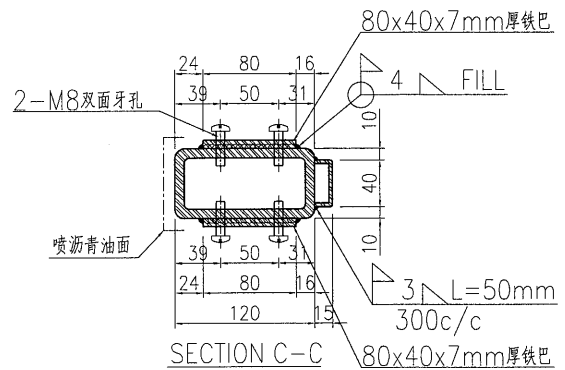
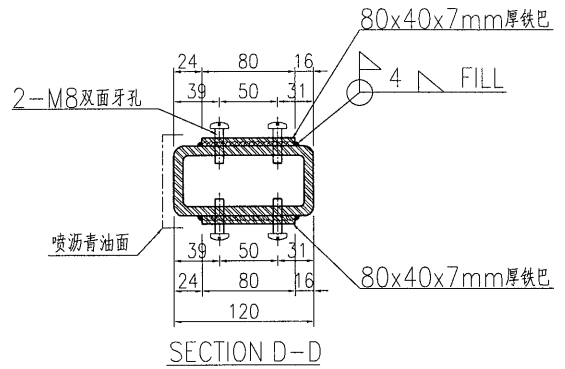
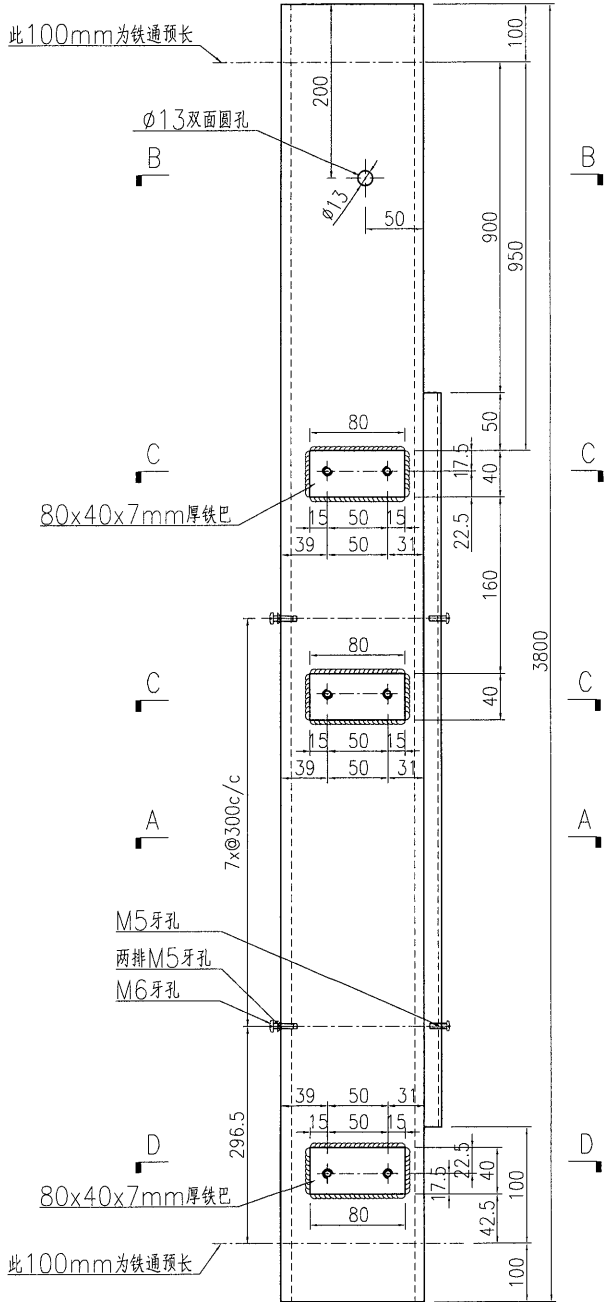
名稱	鐵件加工圖	制圖	曾建平	2018-09-19	修改	A		
材料	詳見加工圖	復核			日期	2019-03-02		
顏色	熱浸鋅+噴瀝青油	批准			圖號	J837-GW-ST75		



美特鋁質有限公司
MIDI Aluminium Fabricator Ltd.

产品编号	L(MM)	数量	A	B	C	D	E	N	M
		1							

工程號	J837	地盤	觀塘
-----	------	----	----



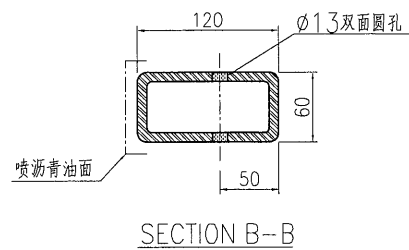
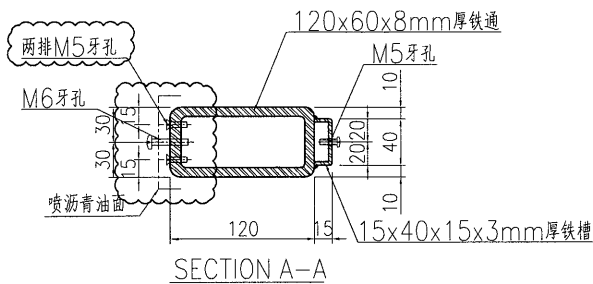
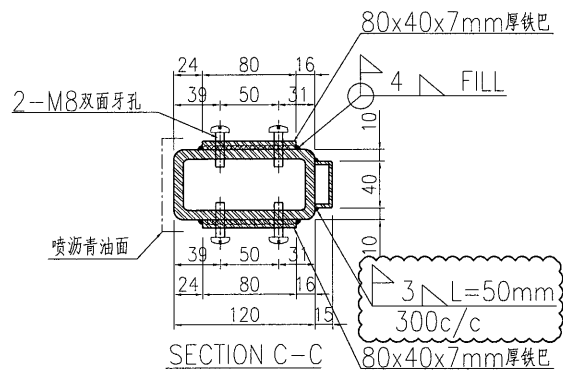
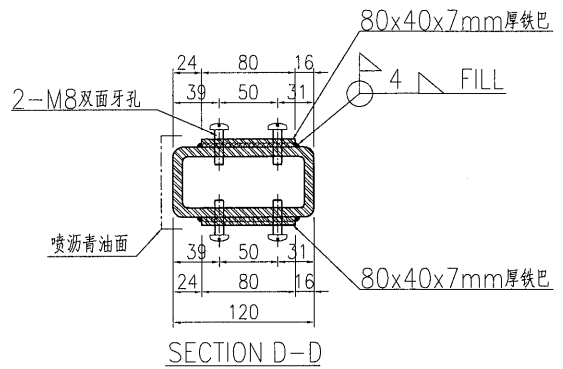
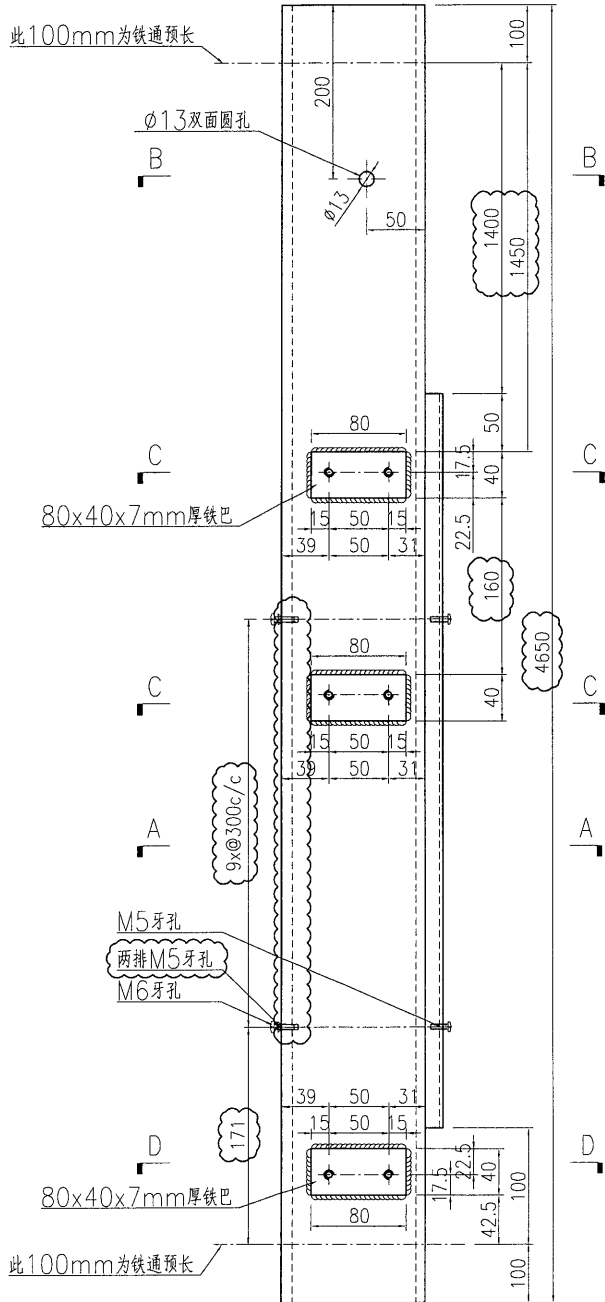
名稱	鐵件加工圖	制圖	曾建平	2018-09-19	修改				
材料	詳見加工圖	復核			日期				
顏色	熱浸鋅+噴瀝青油	批准			圖號	J837-GW-ST75a			



美特鋁質 有限公司
MIDI Aluminium Fabricator Ltd.

产品编号	L(MM)	数量	A	B	C	D	E	N	M
		2							

工程號	J837	地盤	觀塘
-----	------	----	----



名稱	鐵件加工圖	制圖	曾建平	2018-09-19	修改	A		
材料	詳見加工圖	復核			日期	2019-03-02		
顏色	熱浸鋅+噴瀝青油	批准			圖號	J837-GW-ST76		

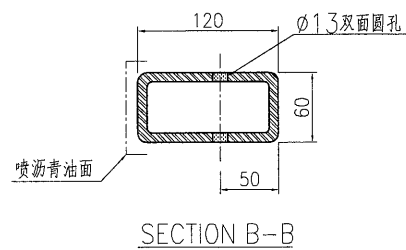
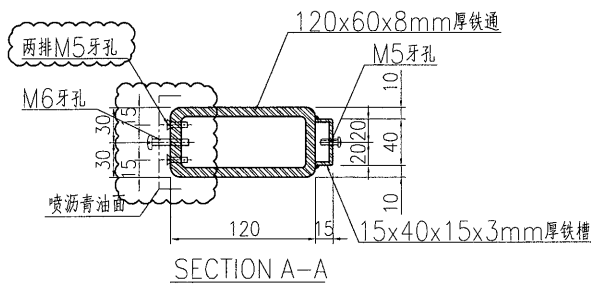
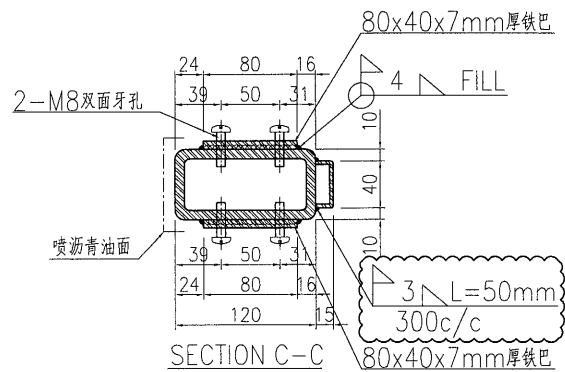
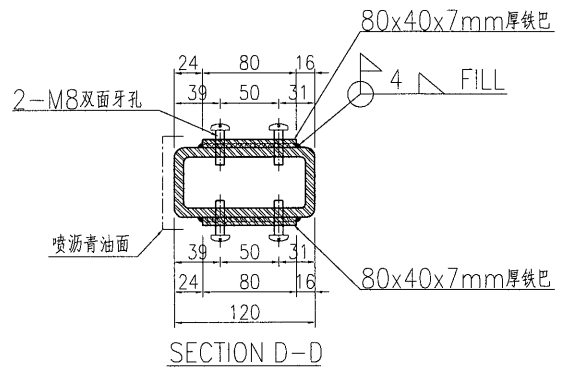
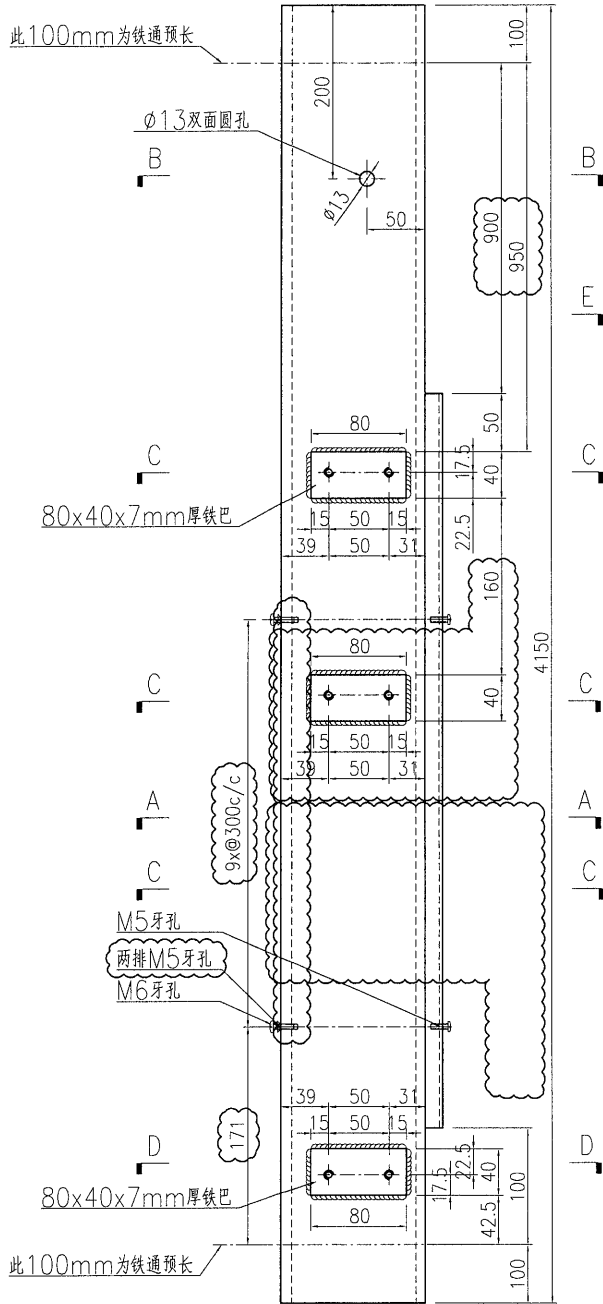
EG-DWG3



美特鋁質 有限公司
MIDI Aluminium Fabricator Ltd.

产品编号	L(MM)	数量	A	B	C	D	E	N	M
		2							

工程號 J837 地盤 觀塘



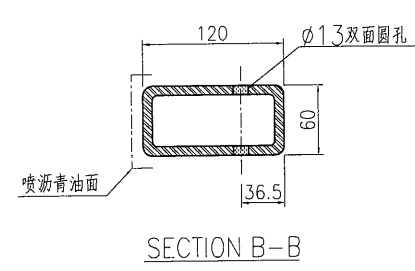
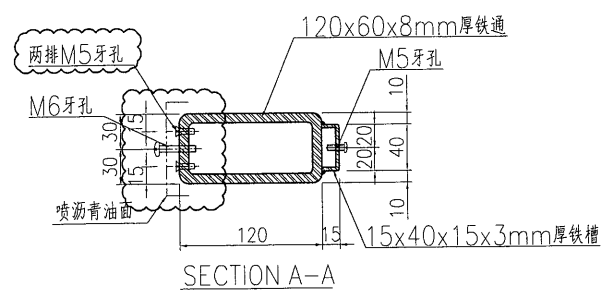
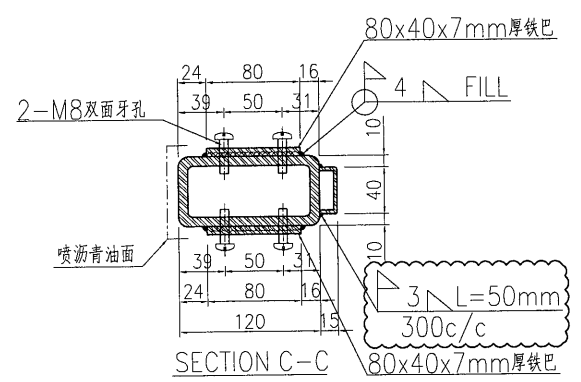
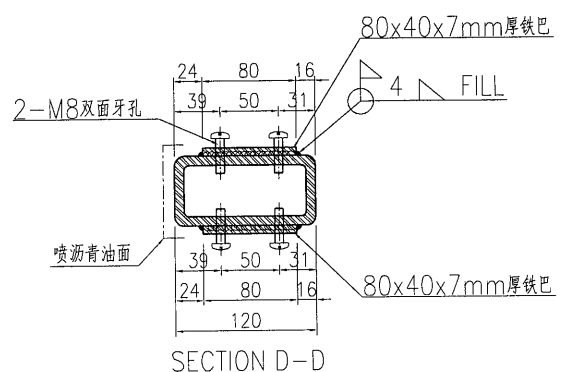
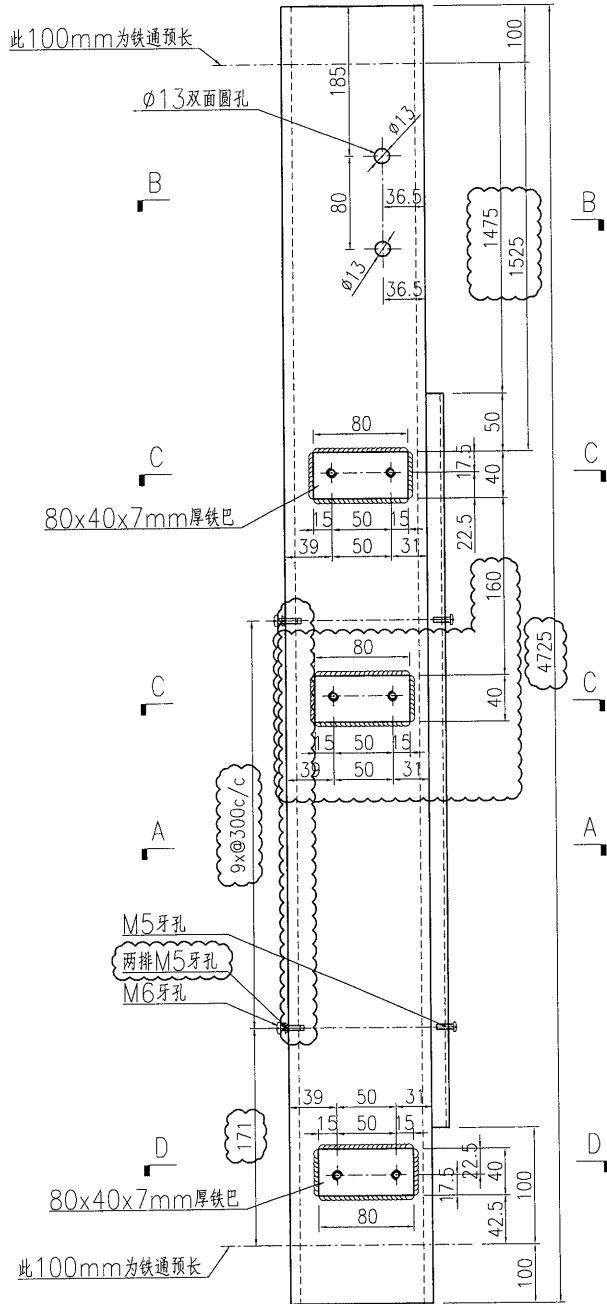
名稱	鐵件加工圖	制圖	曾建平	2018-09-19	修改	A		
材料	詳見加工圖	復核			日期	2019-03-02		
顏色	熱浸鋅+噴瀝青油	批准			圖號	J837-GW-ST77		



美特鋁質 有限公司
MIDI Aluminium Fabricator Ltd.

产品编号	L(MM)	数量	A	B	C	D	E	N	M
		1							

工程號	J837	地盤	觀塘
-----	------	----	----



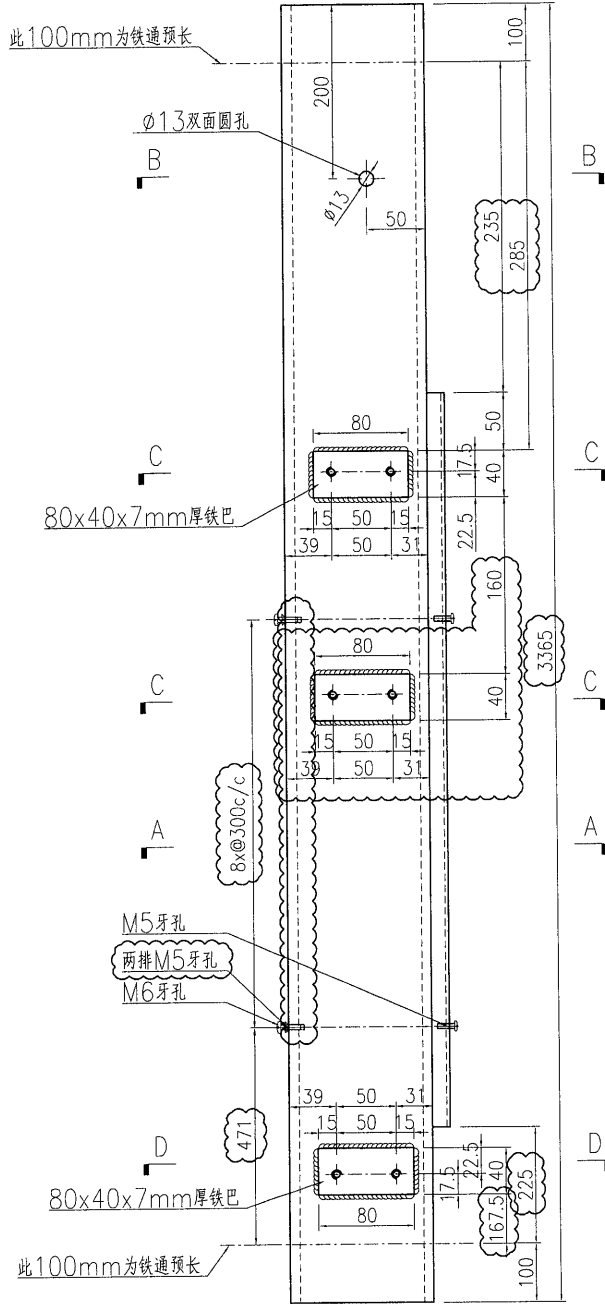
名稱	鐵件加工圖	制圖	曾建平	2018-09-19	修改	A		
材料	詳見加工圖	復核			日期	2019-03-02		
顏色	熱浸鋅+噴瀝青油	批准			圖號	J837-GW-ST78		



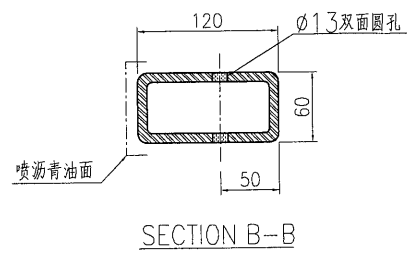
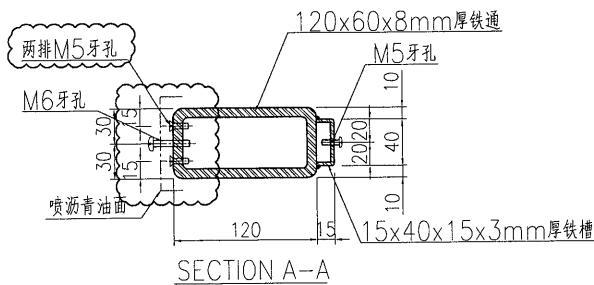
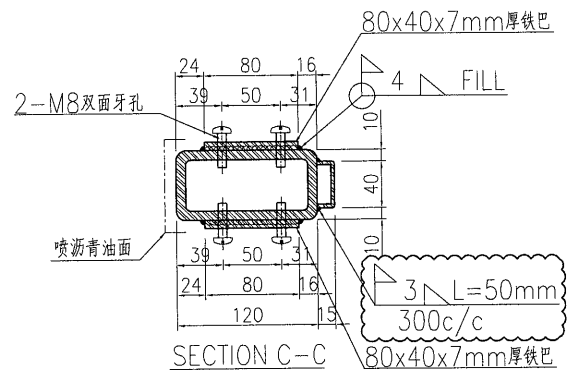
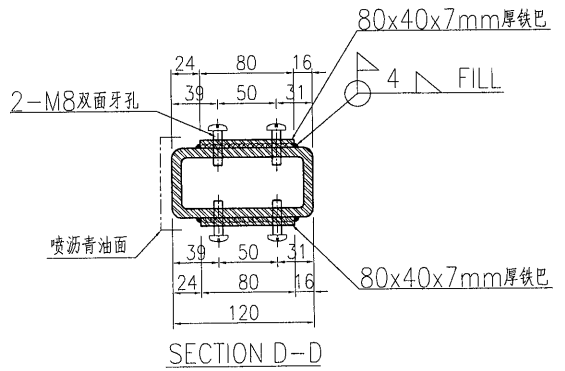
美特鋁質 有限公司
MIDI Aluminium Fabricator Ltd.

产品编号	L(MM)	数量	A	B	C	D	E	N	M
		1							

工程號	J837	地盤	觀塘
-----	------	----	----



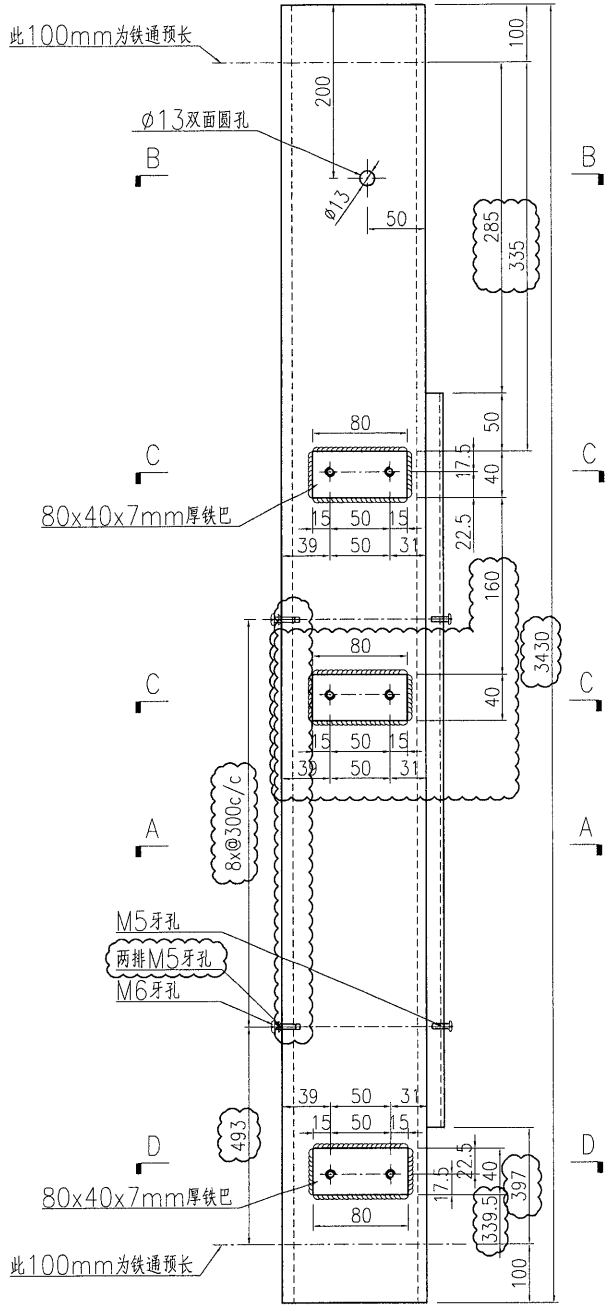
需地盘复尺



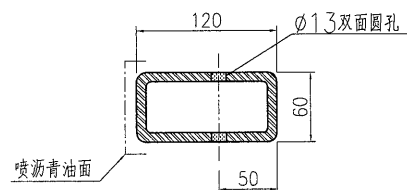
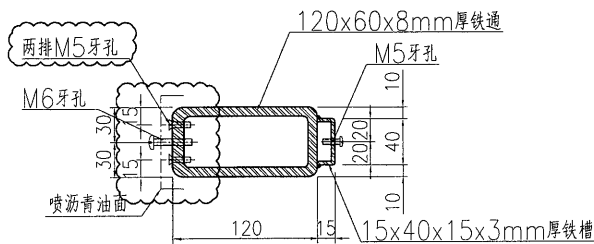
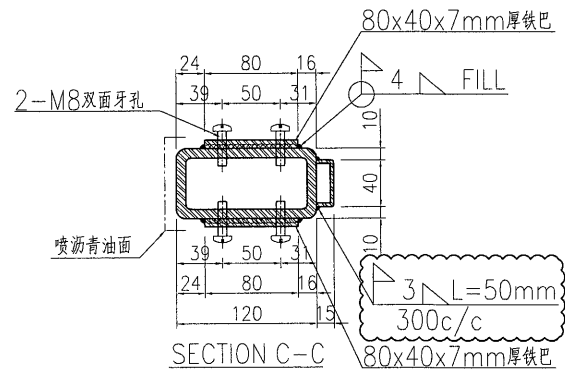
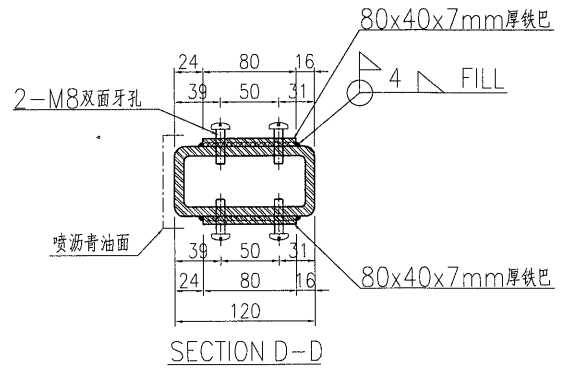
名稱	鐵件加工圖	制圖	曾建平	2018-09-19	修改	A		
材料	詳見加工圖	復核			日期	2019-03-02		
顏色	熱浸鋅+噴瀝青油	批准			圖號	J837-GW-ST79		

产品编号	L(MM)	数量	A	B	C	D	E	N	M
		1							

工程號	J837	地盤	觀塘
-----	------	----	----



需地盘复尺



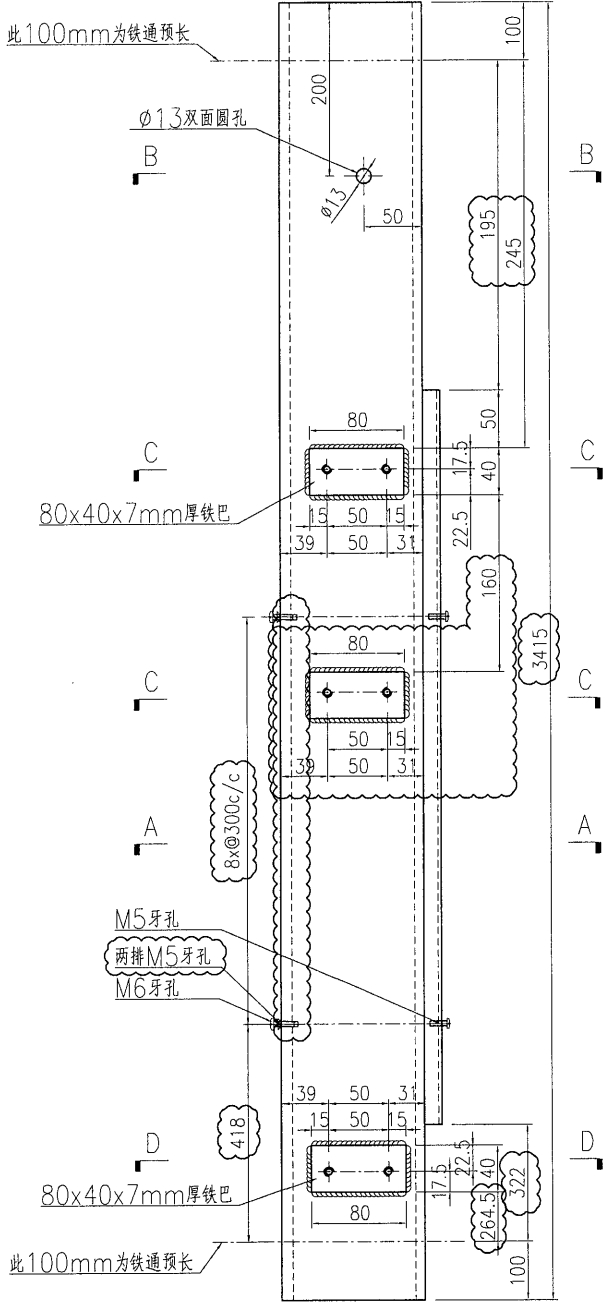
名稱	鐵件加工圖	制圖	曾建平	2018-09-19	修改	A		
材料	詳見加工圖	復核			日期	2019-03-02		
顏色	熱浸鋅+噴瀝青油	批准			圖號	J837-GW-ST80		



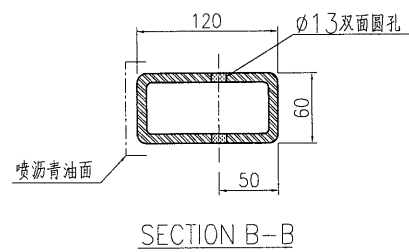
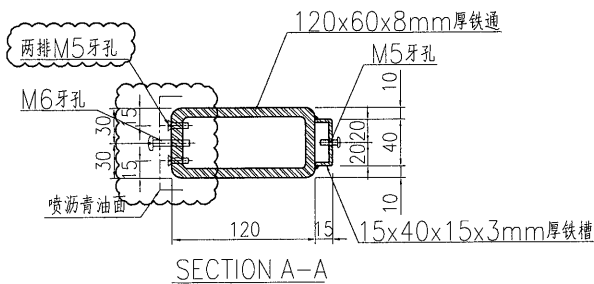
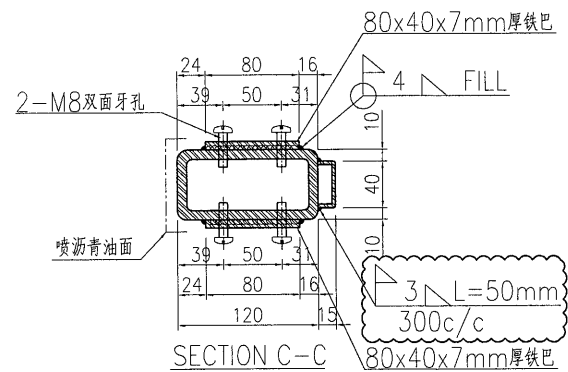
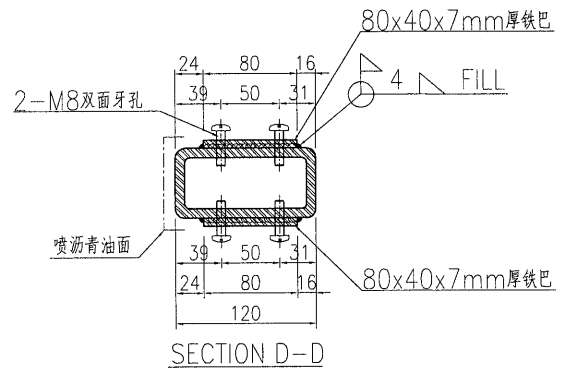
美特鋁質有限公司
MIDI Aluminium Fabricator Ltd.

产品编号	L(MM)	数量	A	B	C	D	E	N	M
		1							

工程號	J837	地盤	觀塘
-----	------	----	----



需地盘复尺



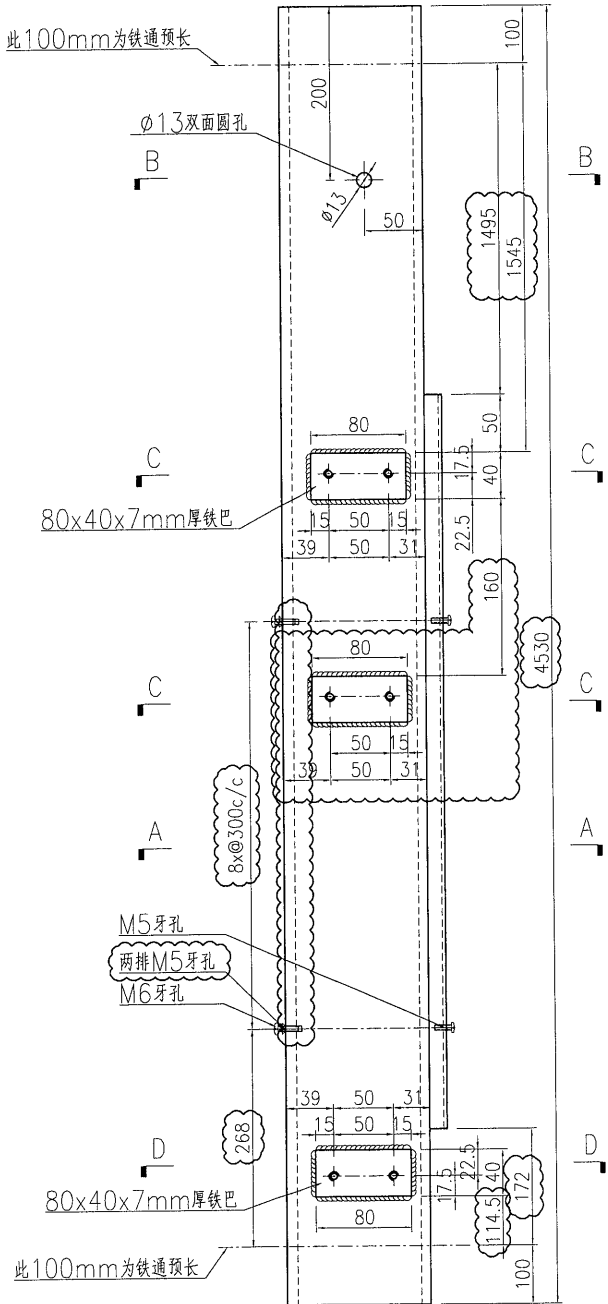
名稱	鐵件加工圖	制圖	曾建平	2018-09-19	修改	A		
材料	詳見加工圖	復核			日期	2019-03-02		
顏色	熱浸鋅+噴瀝青油	批准			圖號	J837-GW-ST81		



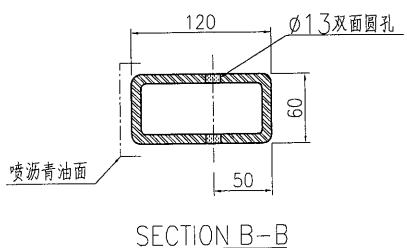
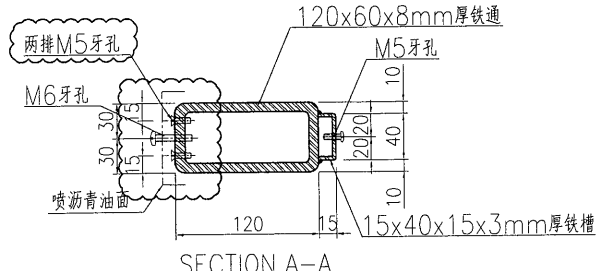
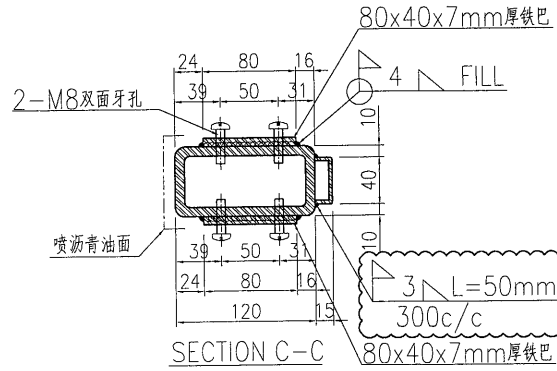
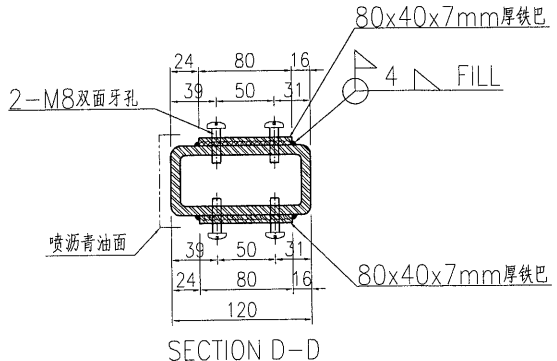
美特鋁質有限公司
MIDI Aluminium Fabricator Ltd.

产品编号	L(MM)	数量	A	B	C	D	E	N	M
		1							

工程號	J837	地盤	觀塘
-----	------	----	----



需地盘复尺



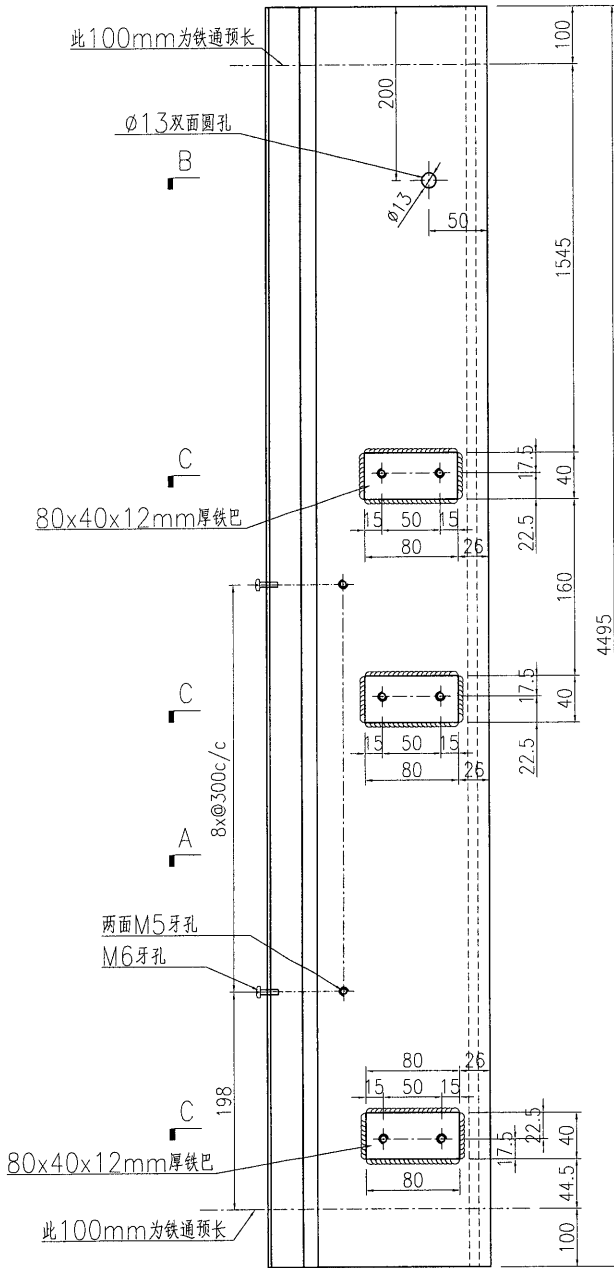
名稱	鐵件加工圖	制圖	曾建平	2018-09-19	修改	A		
材料	詳見加工圖	復核			日期	2019-03-02		
顏色	熱浸鋅+噴瀝青油	批准			圖號	J837-GW-ST83		



美特鋁質 有限公司
MIDI Aluminium Fabricator Ltd.

产品编号	L(MM)	数量	A	B	C	D	E	N	M
		1							

工程號	J837	地盤	觀塘
-----	------	----	----



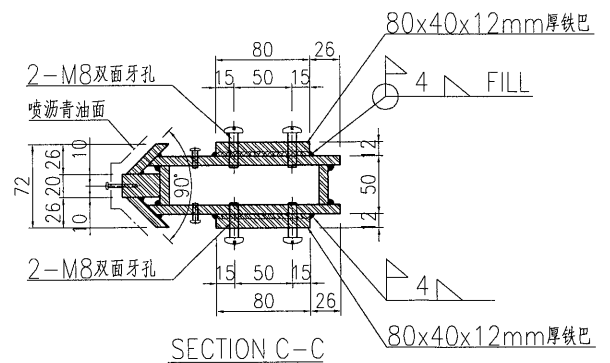
B

C

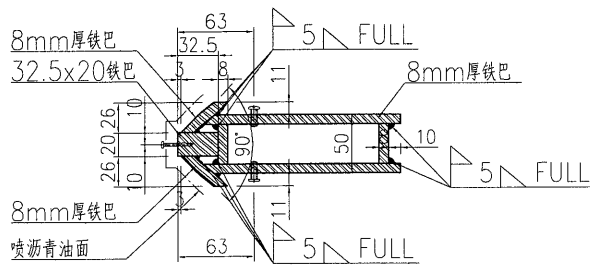
C

A

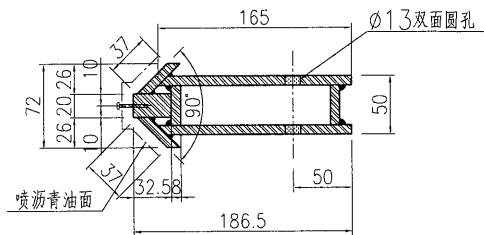
C



SECTION C-C



SECTION A-A



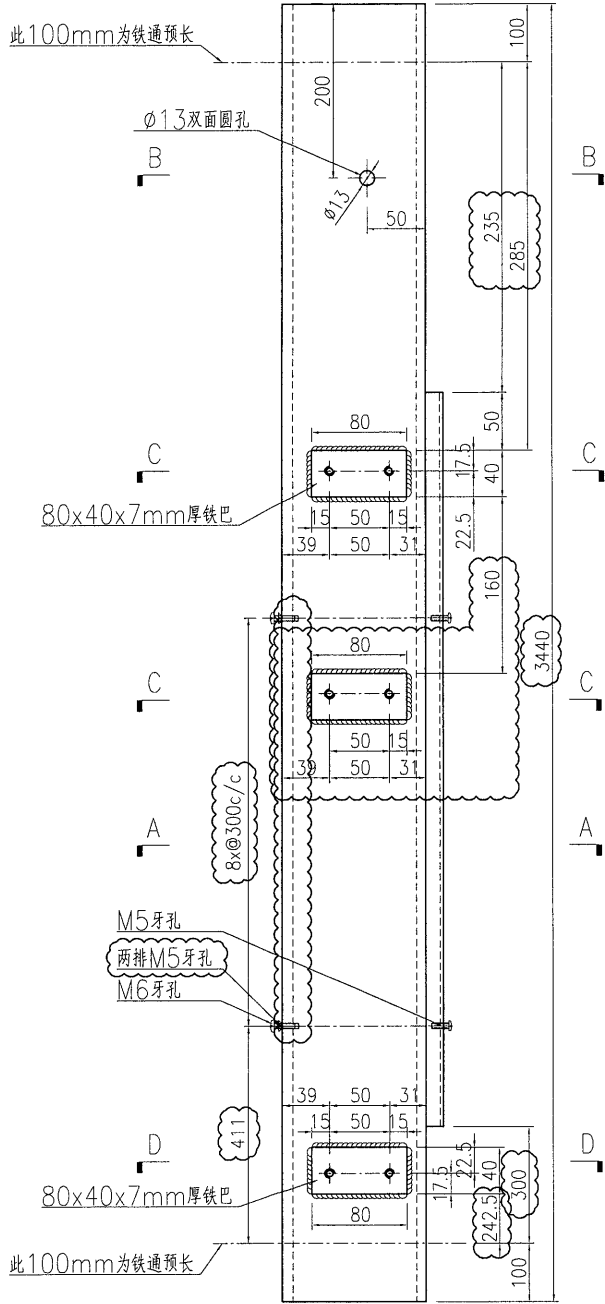
SECTION B-B

名稱	鐵件加工圖	制圖	曾建平	2018-09-19	修改			
材料	詳見加工圖	復核			日期			
顏色	熱浸鋅+噴瀝青油	批准			圖號	J837-GW-ST84a		

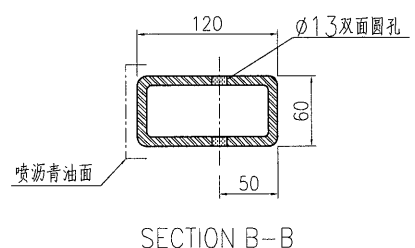
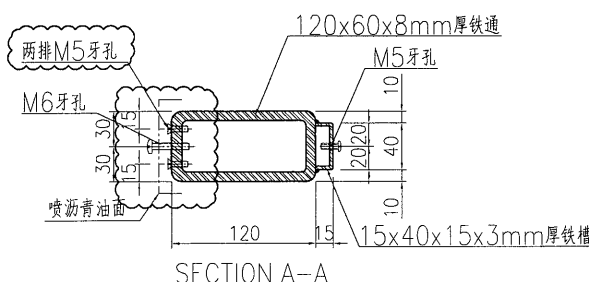
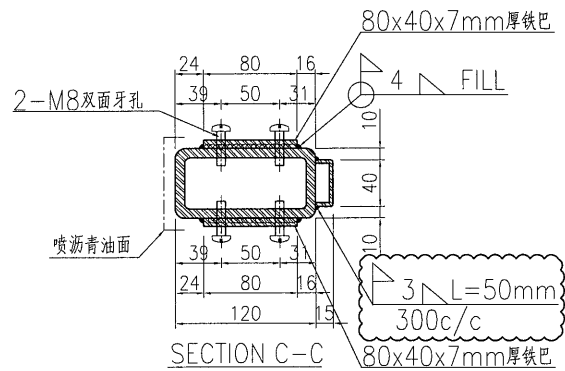
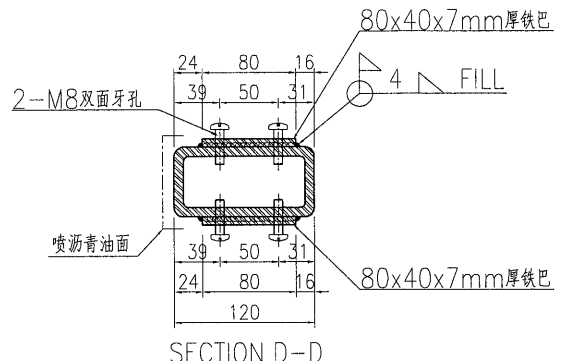
美特鋁質 有限公司
MIDI Aluminium Fabricator Ltd.

工程號 J837 地盤 觀塘

产品编号	L(MM)	数量	A	B	C	D	E	N	M
		1							



需地盘复尺

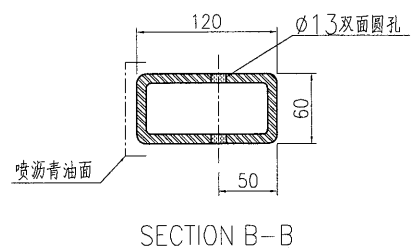
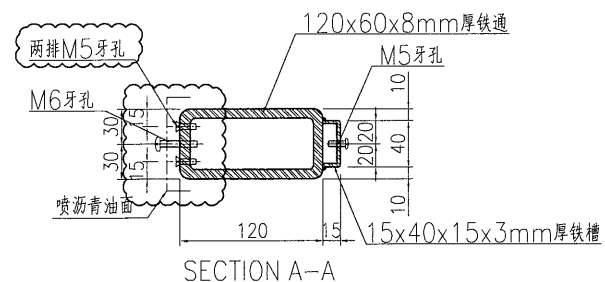
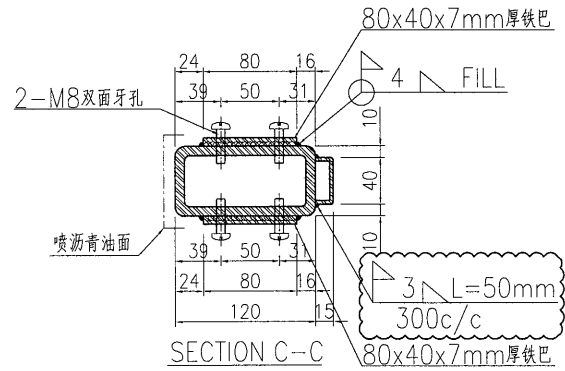
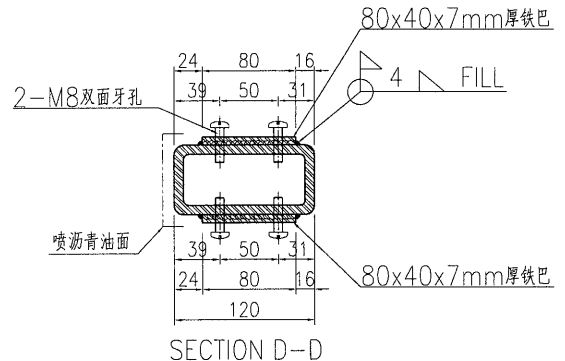
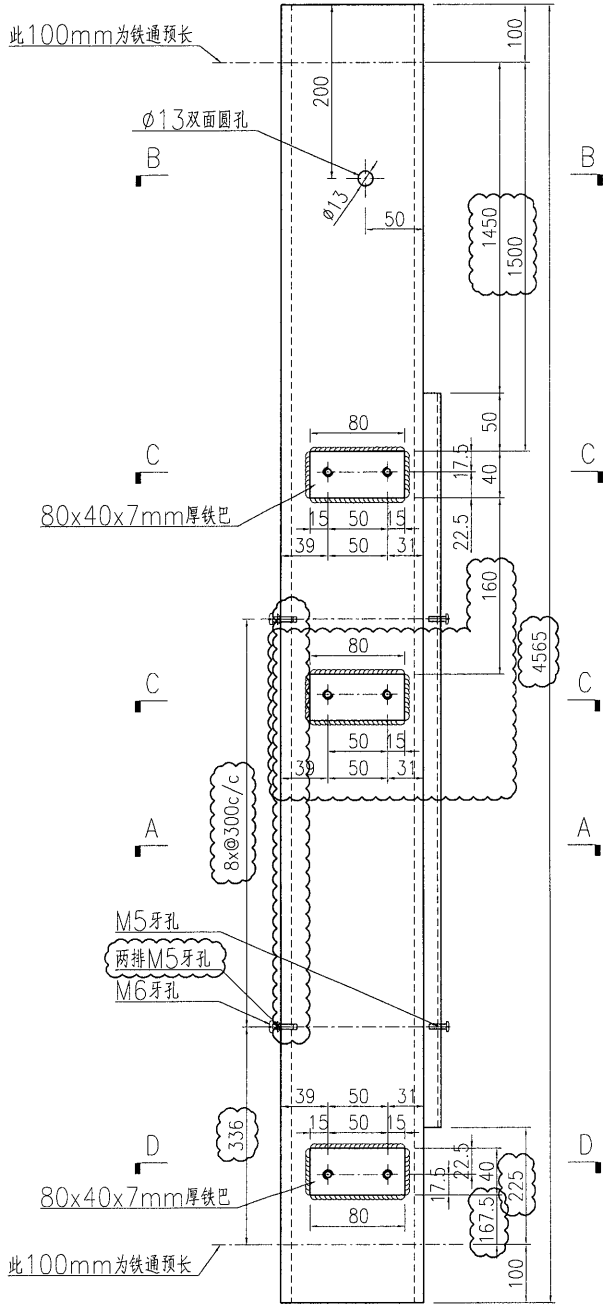


名稱	鐵件加工圖	制圖	曾建平	2018-09-19	修改	A		
材料	詳見加工圖	復核			日期	2019-03-02		
顏色	熱浸鋅+噴瀝青油	批准			圖號	J837-GW-ST85		



产品编号	L(MM)	数量	A	B	C	D	E	N	M
		1							

工程號	J837	地盤	觀塘
-----	------	----	----



名稱	鐵件加工圖	制圖	曾建平	2018-09-19	修改	A		
材料	詳見加工圖	復核			日期	2019-03-02		
顏色	熱浸鋅+噴瀝青油	批准			圖號	J837-GW-ST86		

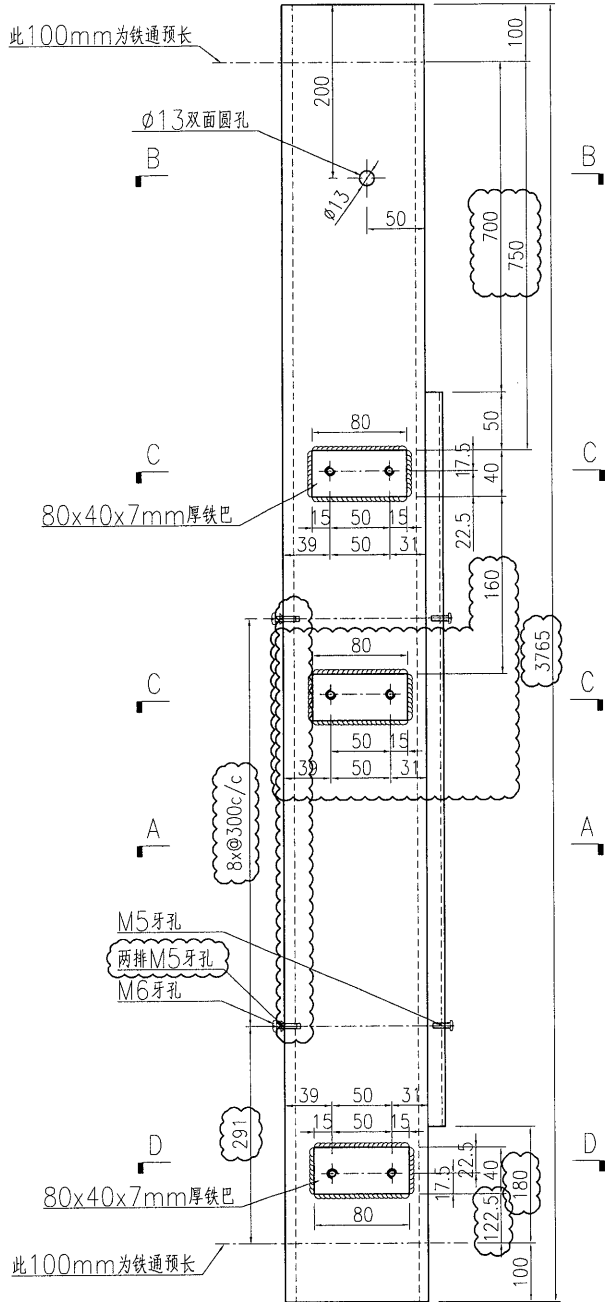
EG-DWG3



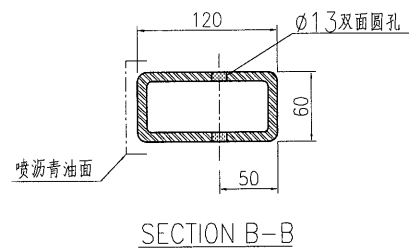
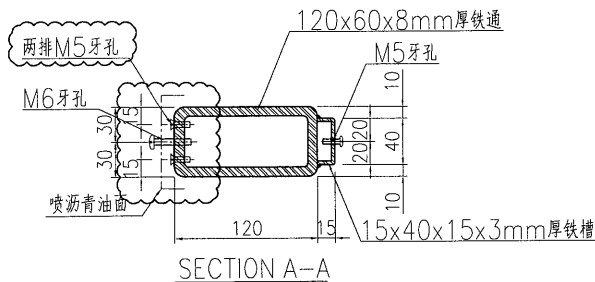
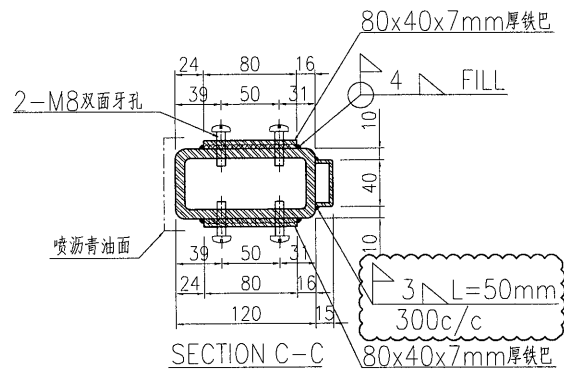
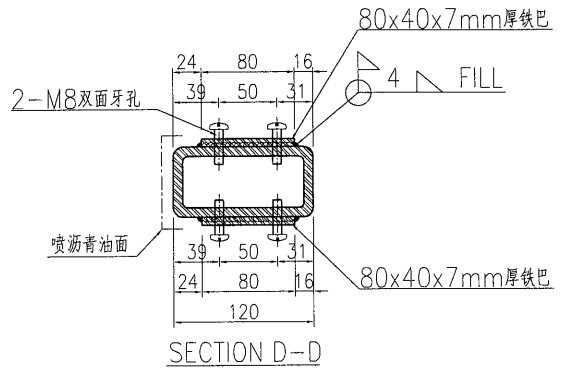
美特鋁質有限公司
MIDI Aluminium Fabricator Ltd.

产品编号	L(MM)	数量	A	B	C	D	E	N	M
		1							

工程號	J837	地盤	觀塘
-----	------	----	----



需地盘复尺



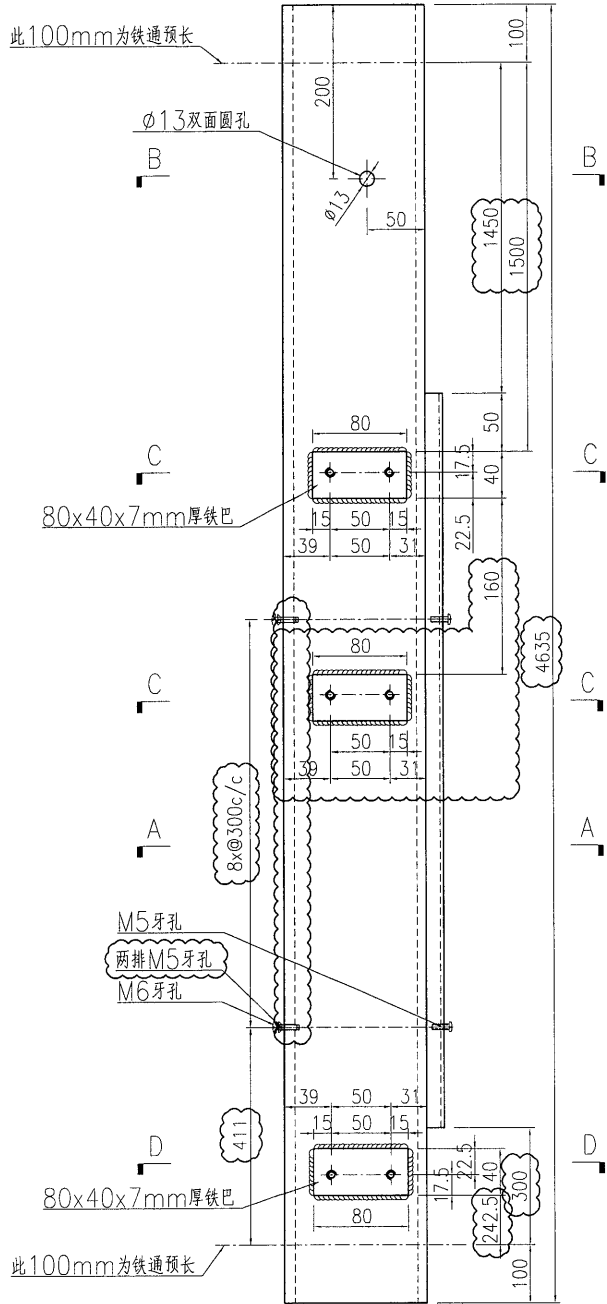
名稱	鐵件加工圖	制圖	曾建平	2018-09-19	修改	A		
材料	詳見加工圖	復核			日期	2019-03-02		
顏色	熱浸鋅+噴瀝青油	批准			圖號	J837-GW-ST88		



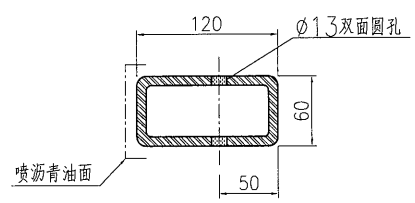
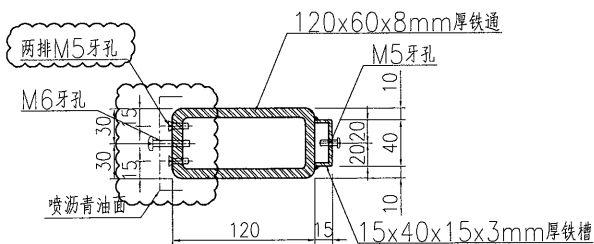
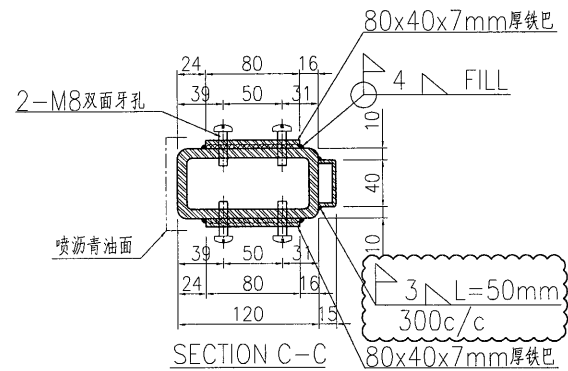
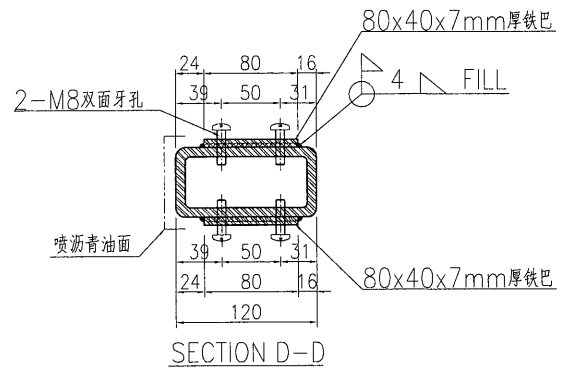
美特鋁質 有限公司
MIDI Aluminium Fabricator Ltd.

产品编号	L(MM)	数量	A	B	C	D	E	N	M
		1							

工程號	J837	地盤	觀塘
-----	------	----	----



需地盘复尺



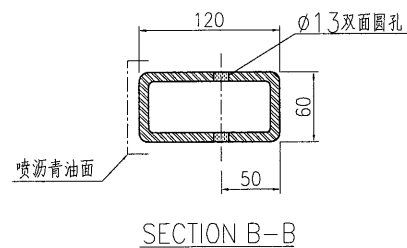
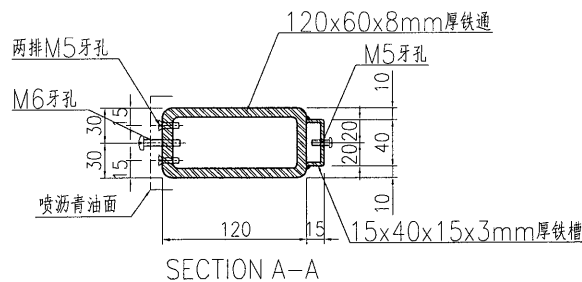
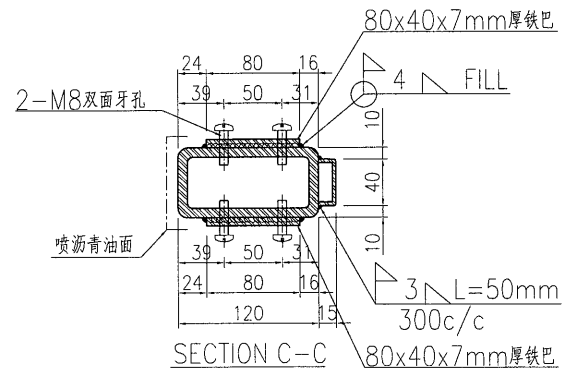
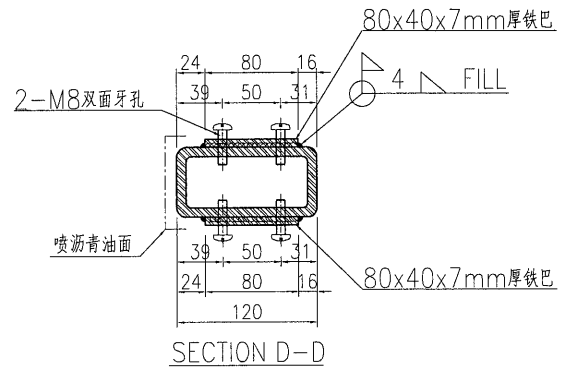
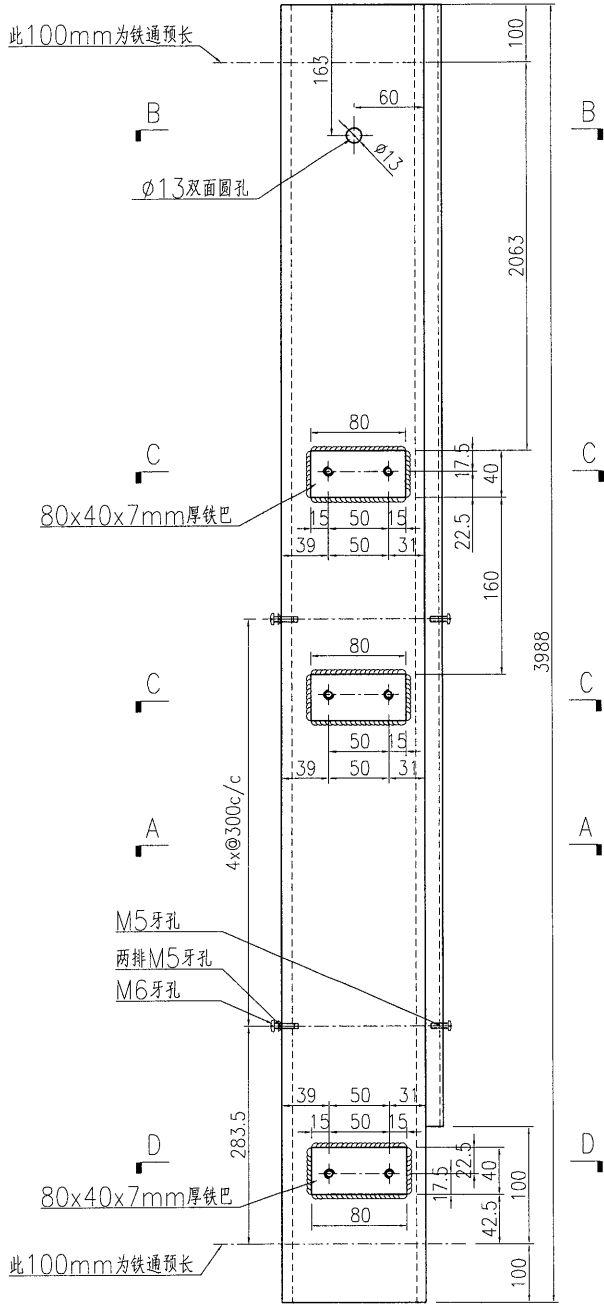
名稱	鐵件加工圖	制圖	曾建平	2018-09-19	修改	A		
材料	詳見加工圖	復核			日期	2019-03-02		
顏色	熱浸鋅+噴瀝青油	批准			圖號	J837-GW-ST90		



美特鋁質有限公司
MIDI Aluminium Fabricator Ltd.

产品编号	L(MM)	数量	A	B	C	D	E	N	M
		13							

工程號	J837	地盤	觀塘
-----	------	----	----



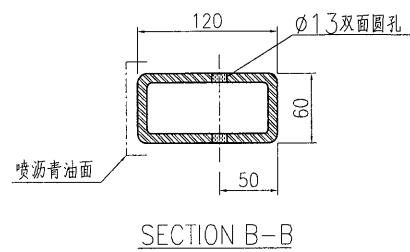
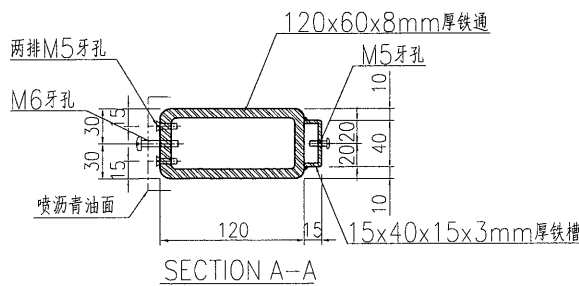
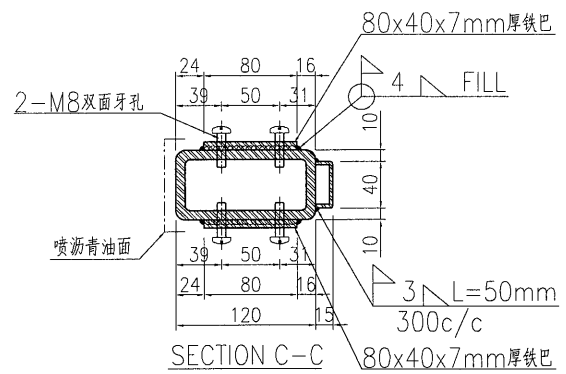
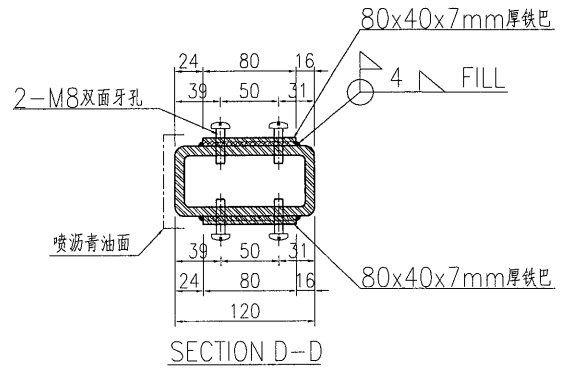
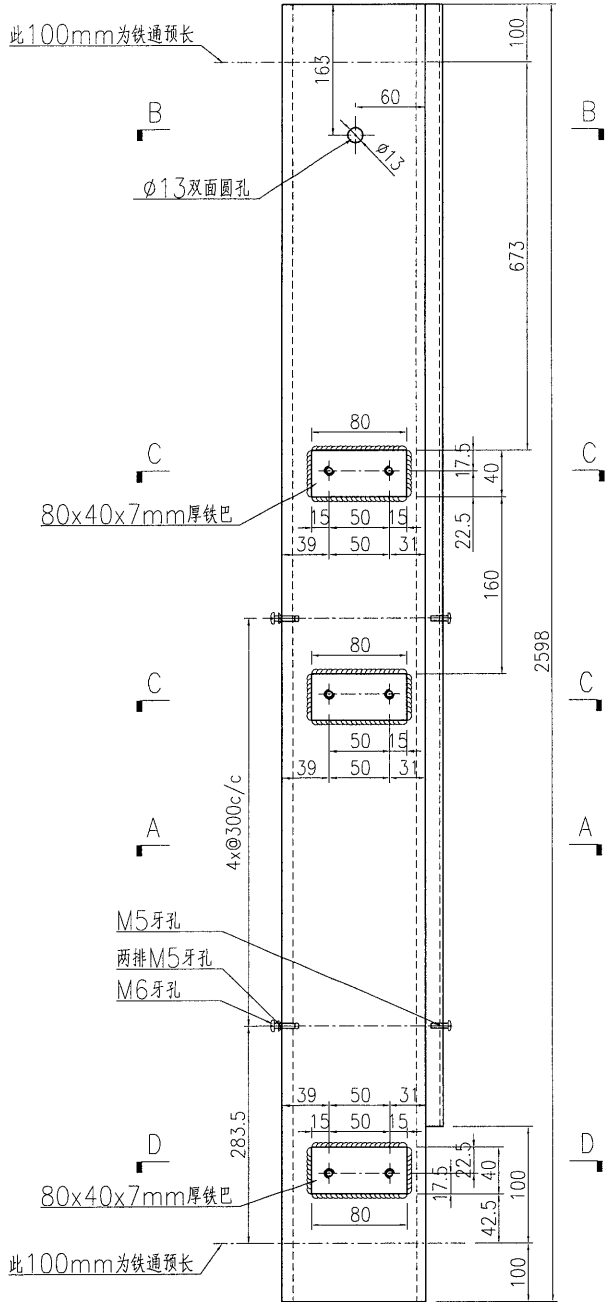
名稱	鐵件加工圖	制圖	曾建平	2018-09-19	修改			
材料	詳見加工圖	復核			日期			
顏色	熱浸鋅+噴瀝青油	批准			圖號	J837-GW-ST91		



美特鋁質 有限公司
MIDI Aluminium Fabricator Ltd.

产品编号	L(MM)	数量	A	B	C	D	E	N	M
		1							

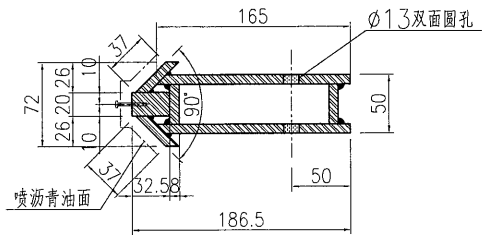
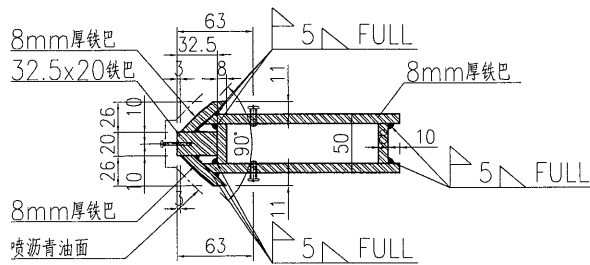
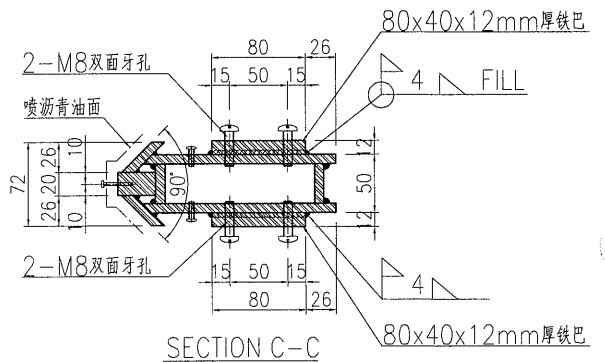
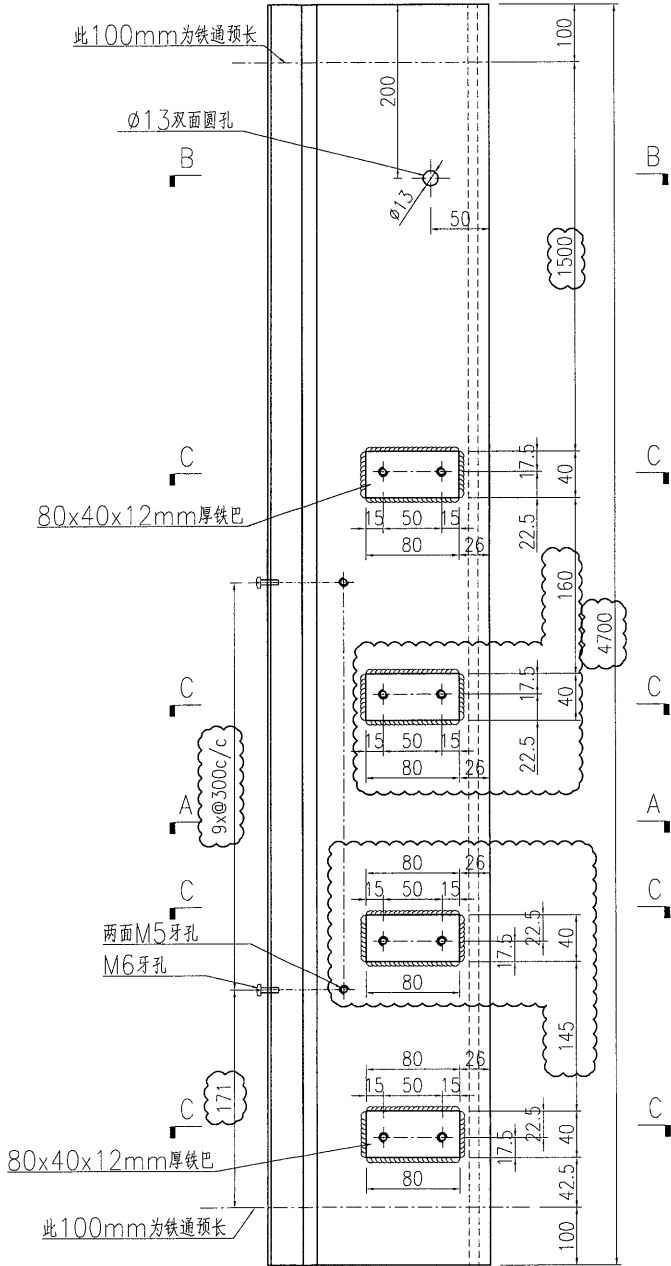
工程號	J837	地盤	觀塘
-----	------	----	----



名稱	鐵件加工圖	制圖	曾建平	2018-09-19	修改			
材料	詳見加工圖	復核			日期			
顏色	熱浸鋅+噴瀝青油	批准			圖號	J837-GW-ST91a		

产品编号	L(MM)	数量	A	B	C	D	E	N	M
		1							

工程號	J837	地盤	觀塘
-----	------	----	----



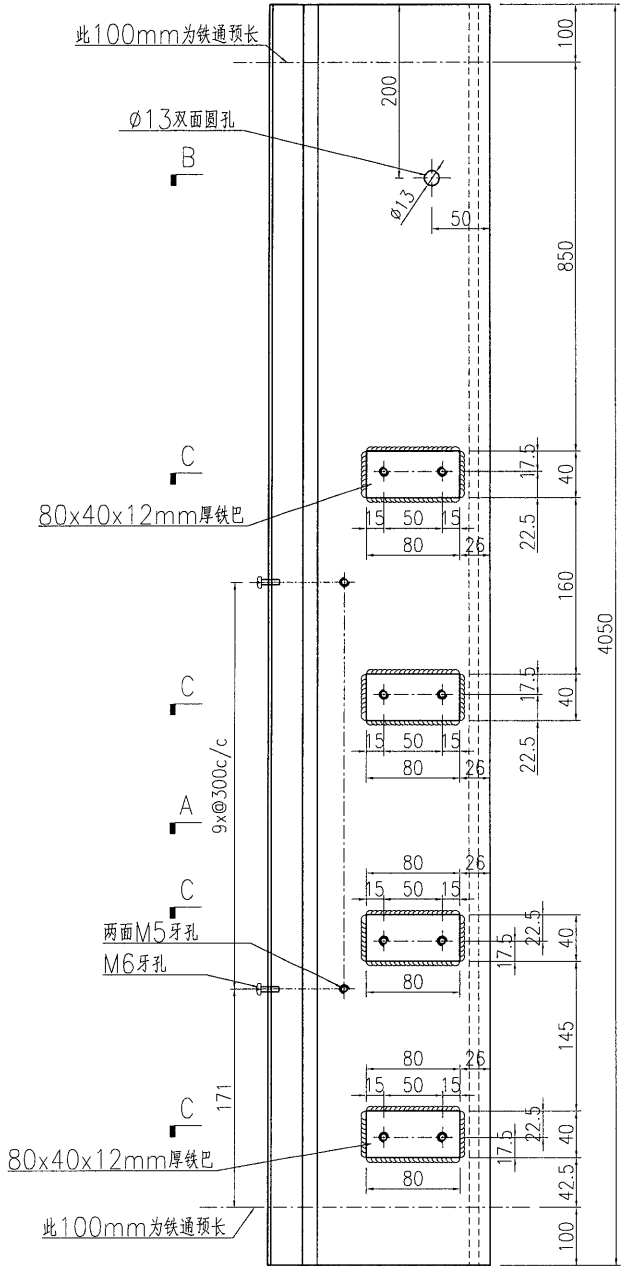
名稱	鐵件加工圖	制圖	曾建平	2018-09-19	修改	A		
材料	詳見加工圖	復核			日期	2019-03-02		
顏色	熱浸鋅+噴瀝青油	批准			圖號	J837-GW-ST92		



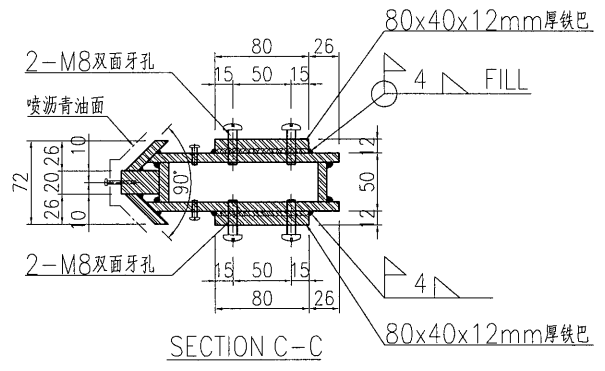
美特鋁質 有限公司
MIDI Aluminium Fabricator Ltd.

工程號	J837	地盤	觀塘
-----	------	----	----

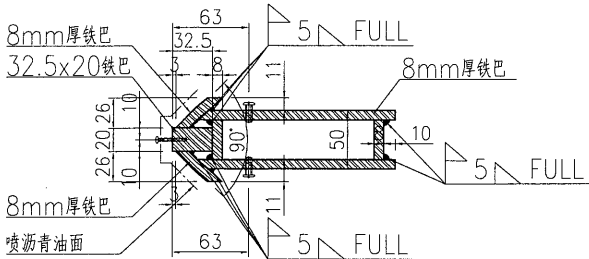
产品编号	L(MM)	数量	A	B	C	D	E	N	M
		1							



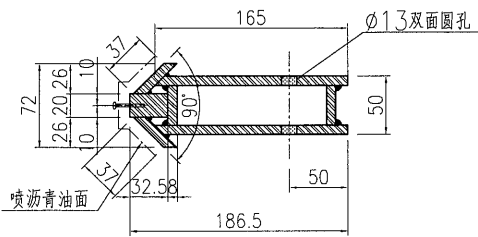
B
C
A
C
C
C



SECTION C-C



SECTION A-A



SECTION B-B

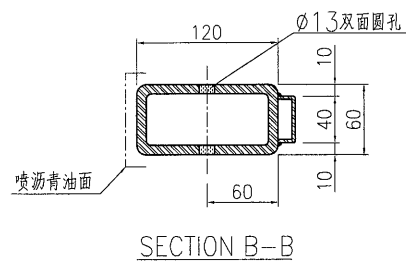
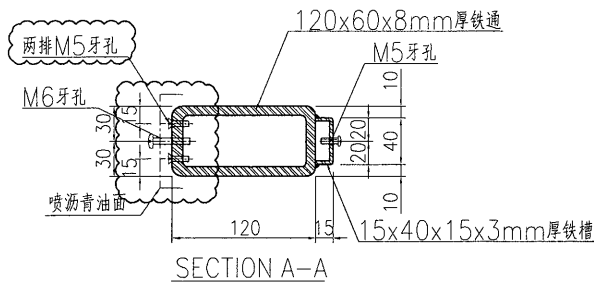
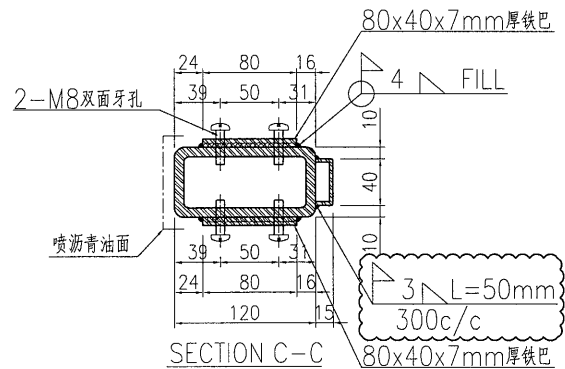
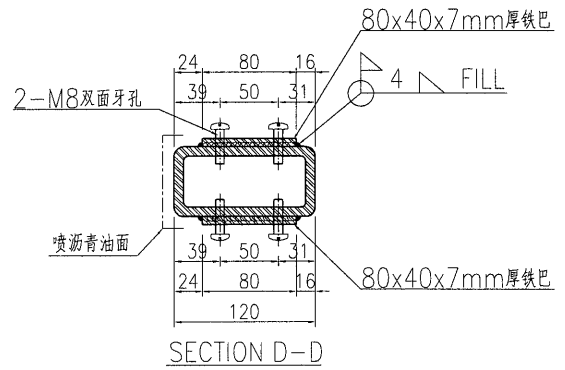
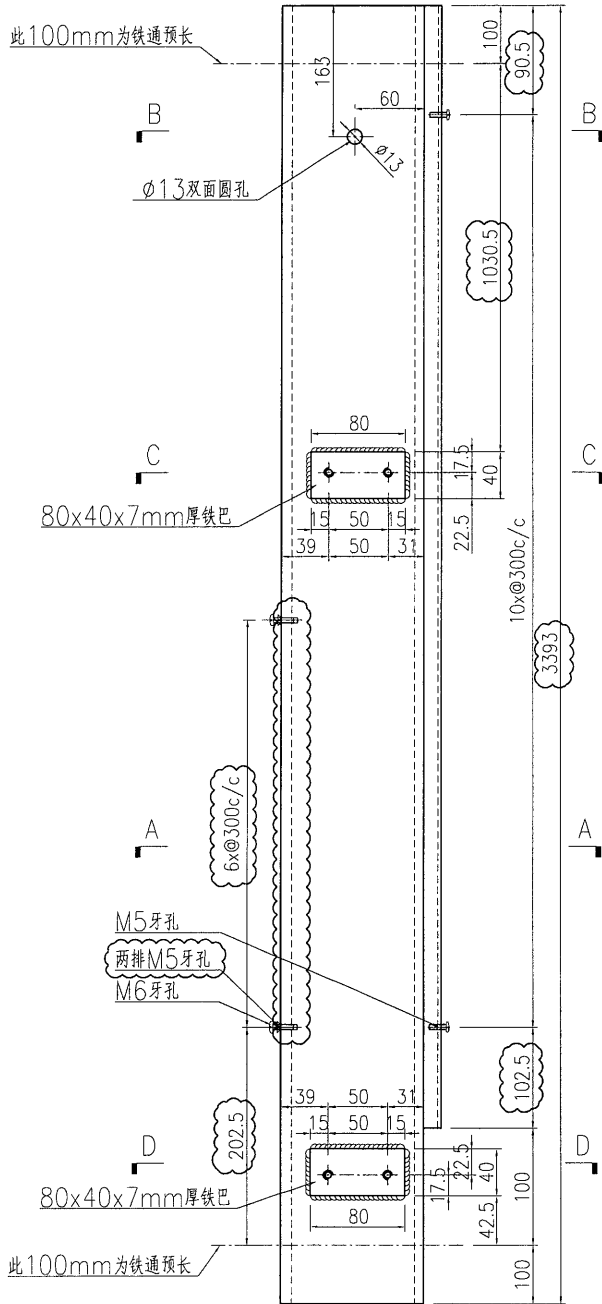
名稱	鐵件加工圖	制圖	曾建平	2018-09-19	修改			
材料	詳見加工圖	復核			日期			
顏色	熱浸鋅+噴游青油	批准			圖號	J837-GW-ST93a		



美特鋁質 有限公司
MIDI Aluminium Fabricator Ltd.

产品编号	L(MM)	数量	A	B	C	D	E	N	M
		2							

工程號	J837	地盤	觀塘
-----	------	----	----

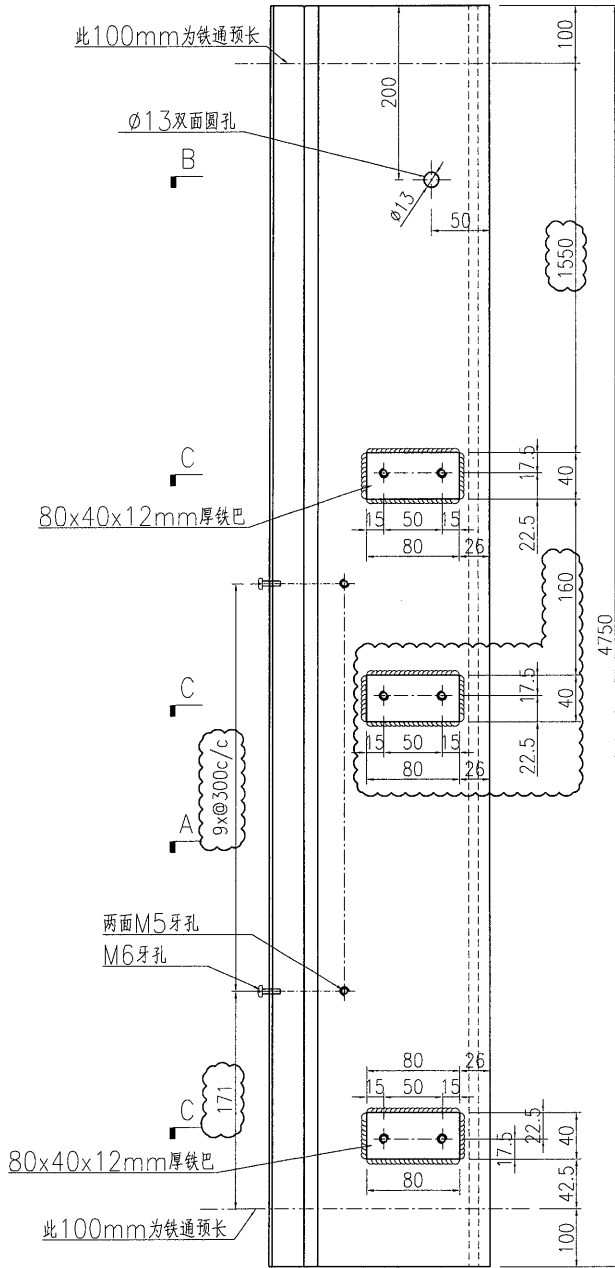


名稱	鐵件加工圖	制圖	曾建平	2018-09-19	修改	A		
材料	詳見加工圖	復核			日期	2019-03-02		
顏色	熱浸鋅+噴瀝青油	批准			圖號	J837-GW-ST94		



产品编号	L(MM)	数量	A	B	C	D	E	N	M
		1							

工程號	J837	地盤	觀塘
-----	------	----	----



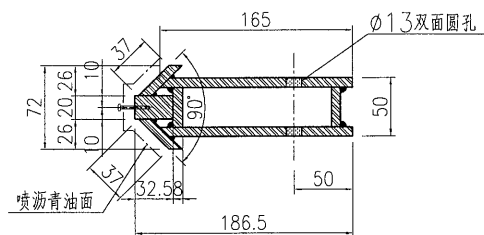
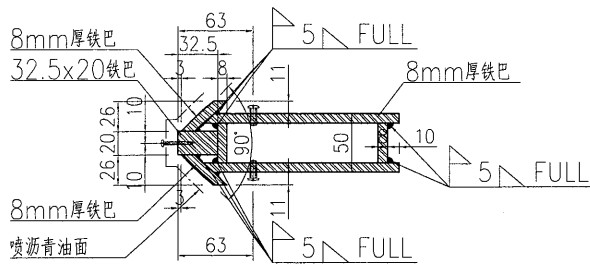
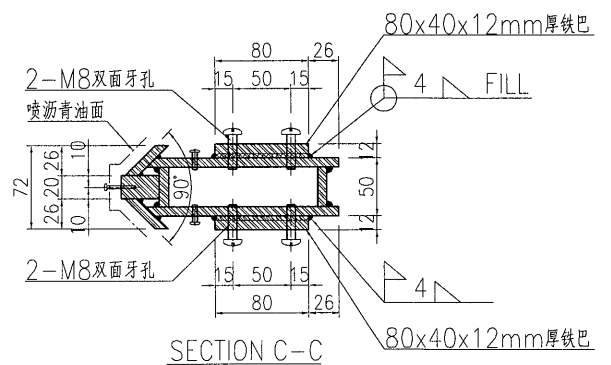
B

C

C

A

C



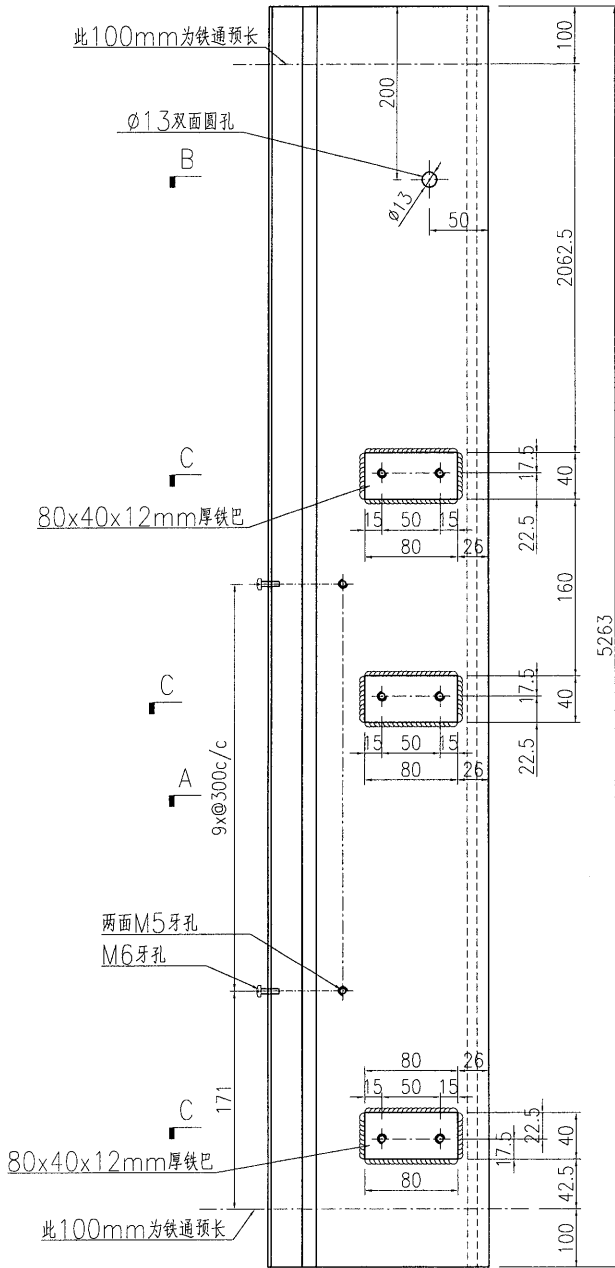
名稱	鐵件加工圖	制圖	曾建平	2018-09-19	修改	A		
材料	詳見加工圖	復核			日期	2019-03-02		
顏色	熱浸鋅+噴瀝青油	批准			圖號	J837-GW-ST96		



美特鋁質 有限公司
MIDI Aluminium Fabricator Ltd.

工程號	J837	地盤	觀塘
-----	------	----	----

产品编号	L(MM)	数量	A	B	C	D	E	N	M
		1							



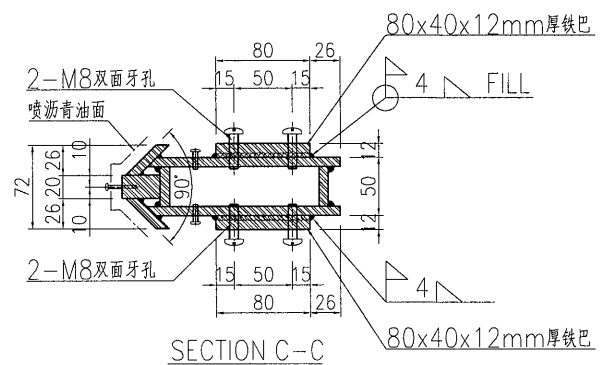
B

C

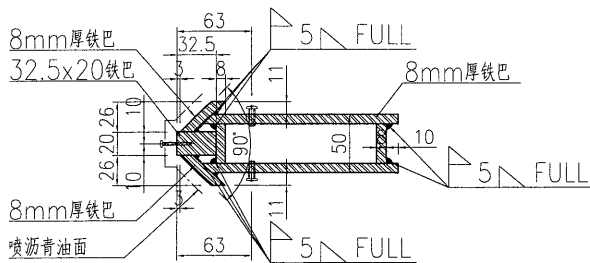
C

A

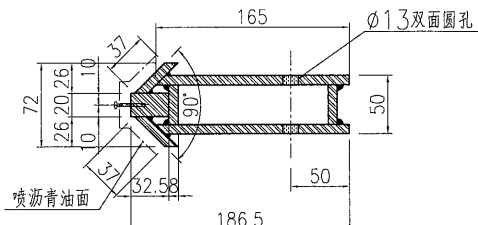
C



SECTION C-C



SECTION A-A



SECTION B-B

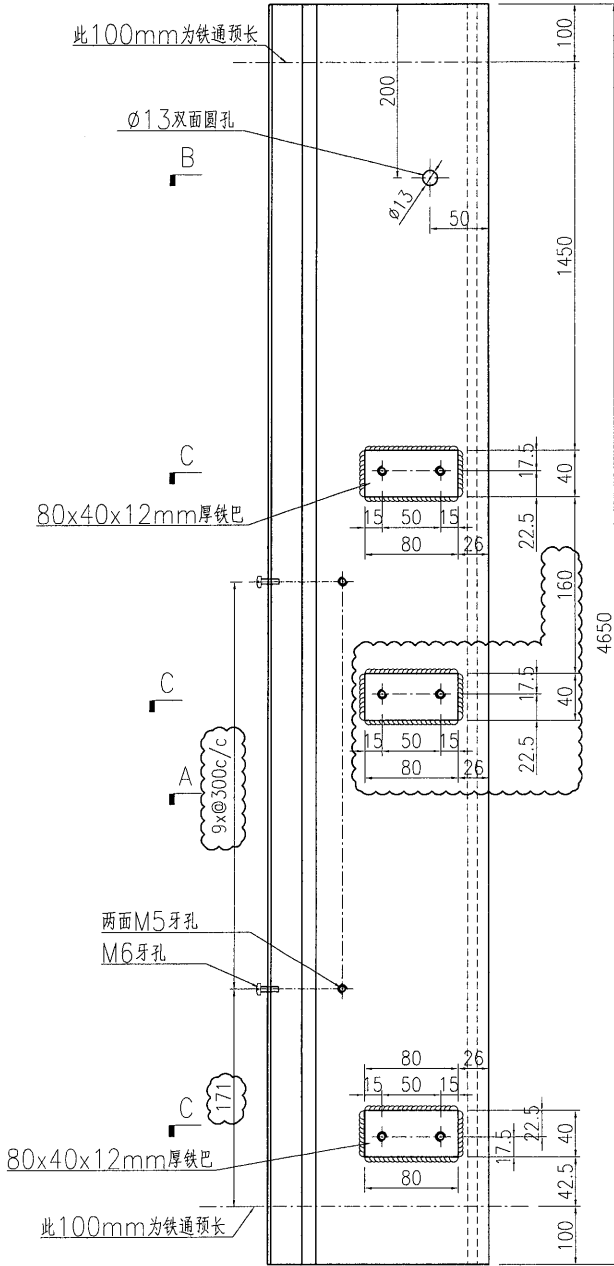
名稱	鐵件加工圖	制圖	曾建平	2018-09-19	修改			
材料	詳見加工圖	復核			日期			
顏色	熱浸鋅+噴瀝青油	批准			圖號	J837-GW-ST96a		



美特鋁質 有限公司
MIDI Aluminium Fabricator Ltd.

产品编号	L(MM)	数量	A	B	C	D	E	N	M
		2							

工程號 J837 地盤 觀塘



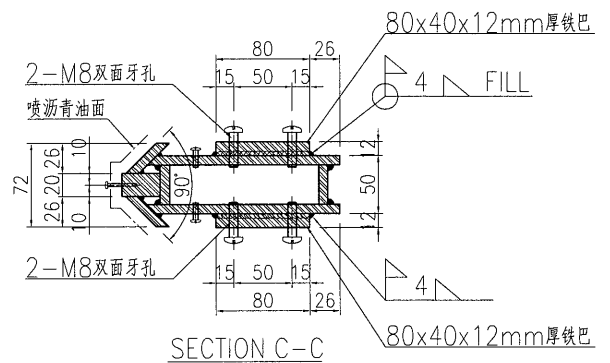
B

C

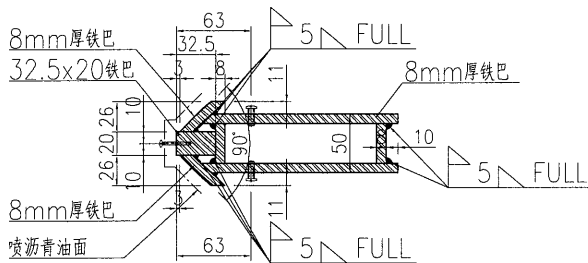
C

A

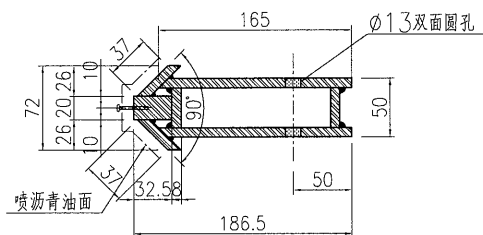
C



SECTION C-C



SECTION A-A

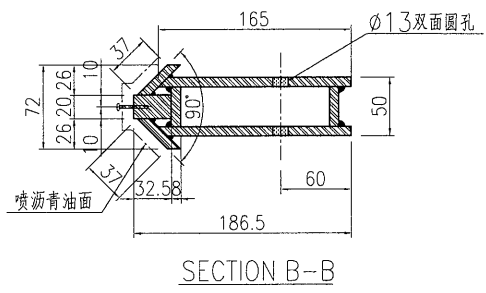
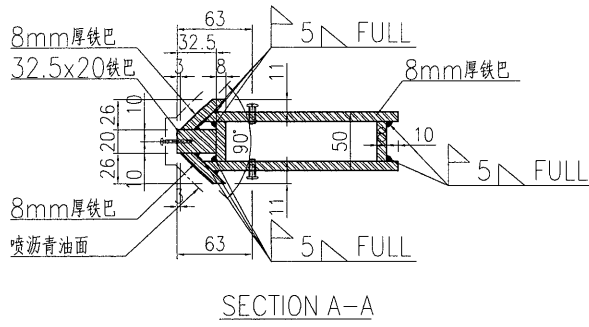
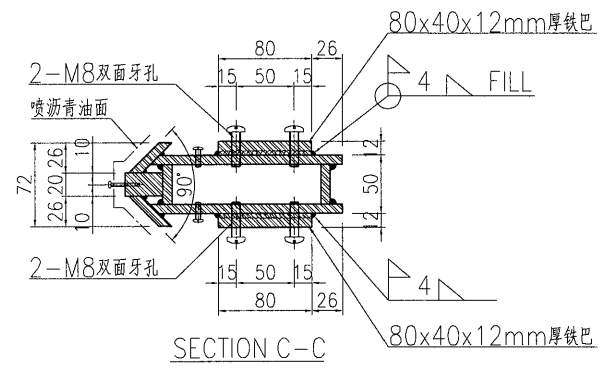
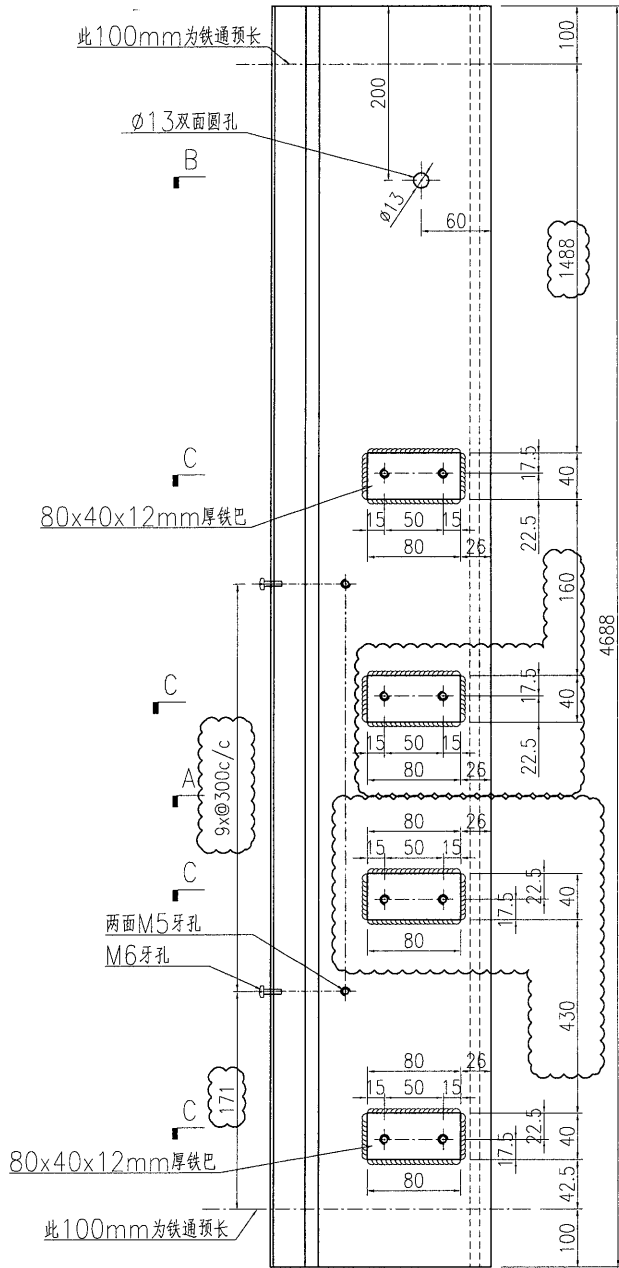


SECTION B-B

名稱	鐵件加工圖	制圖	曾建平	2018-09-19	修改	A		
材料	詳見加工圖	復核			日期	2019-03-02		
顏色	熱浸鋅+噴瀝青油	批准			圖號	J837-GW-ST97		

产品编号	L(MM)	数量	A	B	C	D	E	N	M
		1							

工程號	J837	地盤	觀塘
-----	------	----	----



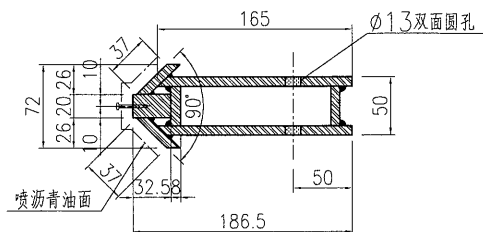
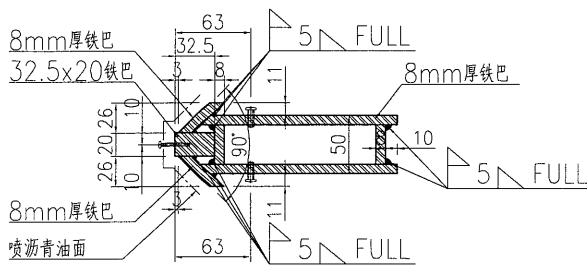
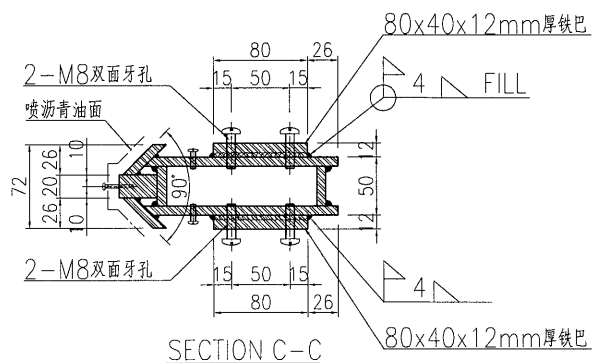
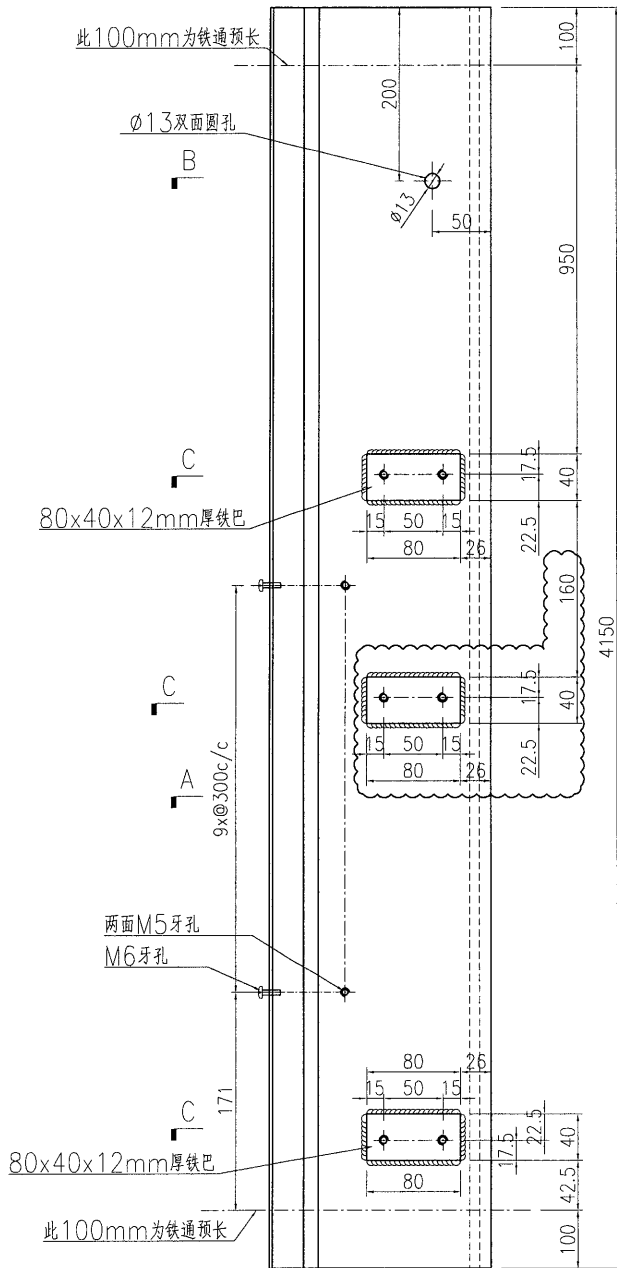
名稱	鐵件加工圖	制圖	曾建平	2018-09-19	修改	A	
材料	詳見加工圖	復核			日期	2019-03-02	
顏色	熱浸鋅+噴瀝青油	批准			圖號	J837-GW-ST98	



美特鋁質 有限公司
MIDI Aluminium Fabricator Ltd.

产品编号	L(MM)	数量	A	B	C	D	E	N	M
		2							

工程號	J837	地盤	觀塘
-----	------	----	----



SECTION A-A

SECTION B-B

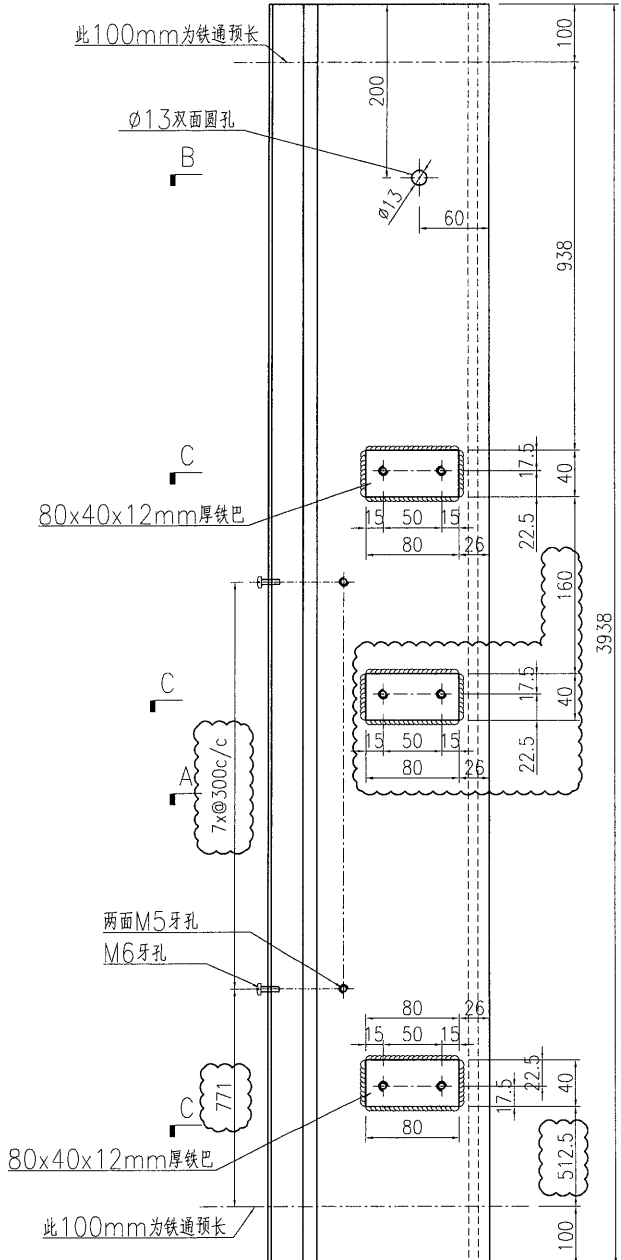
名稱	鐵件加工圖	制圖	曾建平	2018-09-19	修改			
材料	詳見加工圖	復核			日期			
顏色	熱浸鋅+噴瀝青油	批准			圖號	J837-GW-ST99		



美特鋁質 有限公司
MIDI Aluminium Fabricator Ltd.

产品编号	L(MM)	数量	A	B	C	D	E	N	M
		1							

工程號	J837	地盤	觀塘
-----	------	----	----



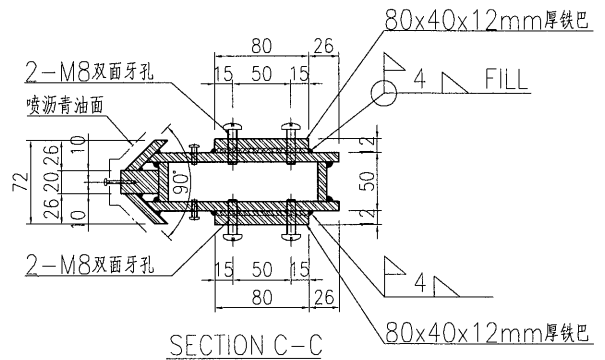
B

C

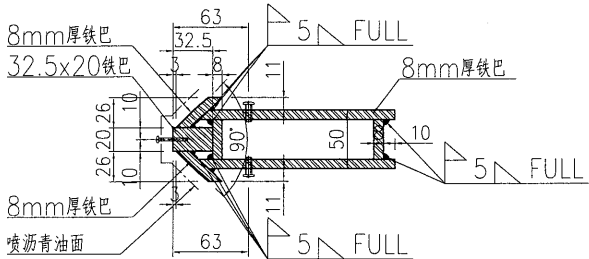
C

A

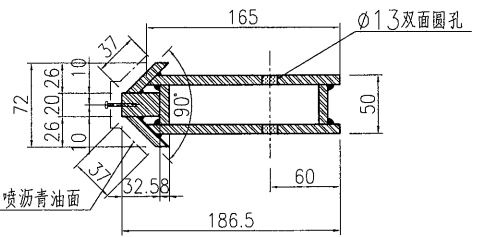
C



SECTION C-C



SECTION A-A



SECTION B-B

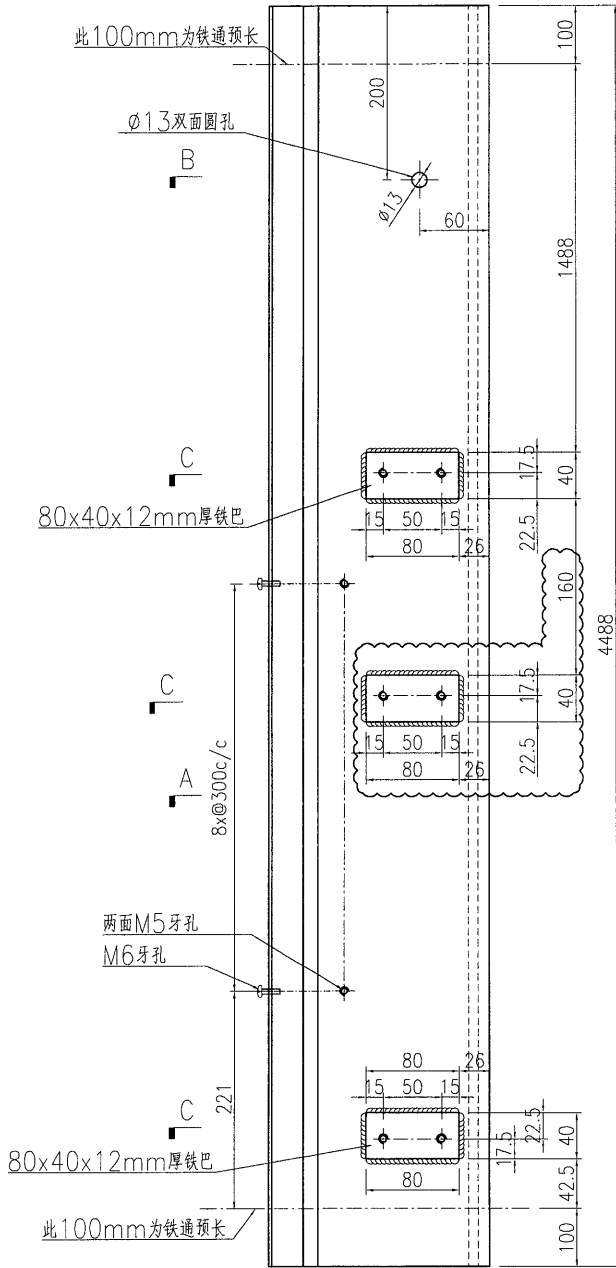
名稱	鐵件加工圖	制圖	曾建平	2018-09-19	修改	A		
材料	詳見加工圖	復核			日期	2019-03-02		
顏色	熱浸鋅+噴游青油	批准			圖號	J837-GW-ST100		



美特鋁質 有限公司
MIDI Aluminium Fabricator Ltd.

工程號	J837	地盤	觀塘
-----	------	----	----

产品编号	L(MM)	数量	A	B	C	D	E	N	M
		1							



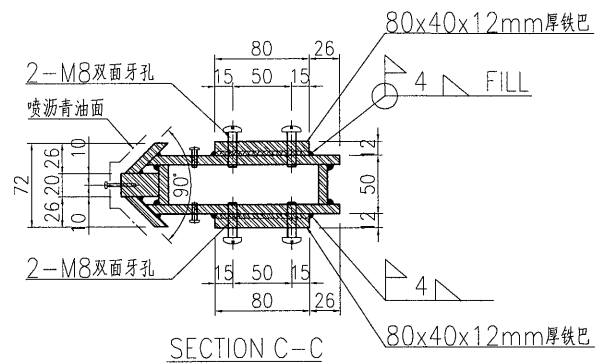
B

C

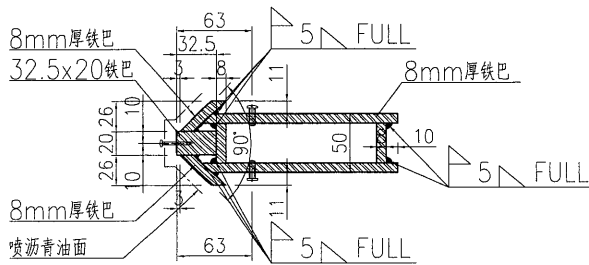
C

A

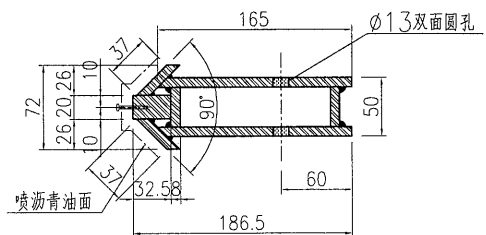
C



SECTION C-C



SECTION A-A



SECTION B-B

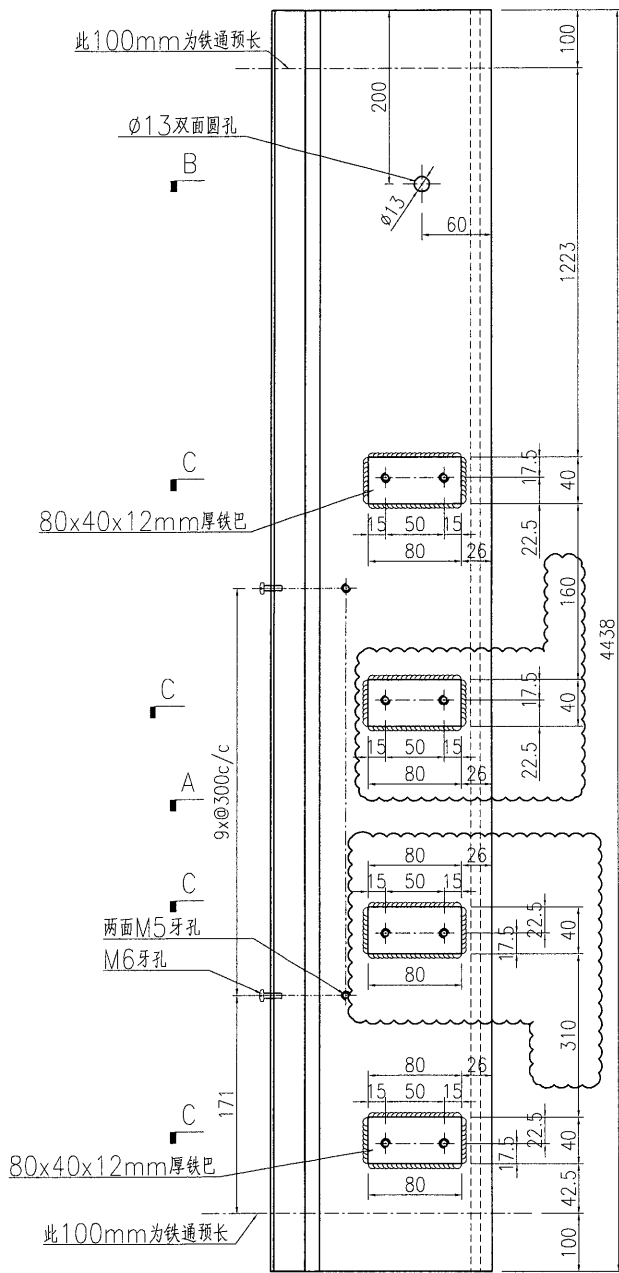
名稱	鐵件加工圖	制圖	曾建平	2018-09-19	修改	A		
材料	詳見加工圖	復核			日期	2019-03-02		
顏色	熱浸鋅+噴瀝青油	批准			圖號	J837-GW-ST101		



美特鋁質有限公司
MIDI Aluminium Fabricator Ltd.

产品编号	L(MM)	数量	A	B	C	D	E	N	M
		2							

工程號	J837	地盤	觀塘
-----	------	----	----



B

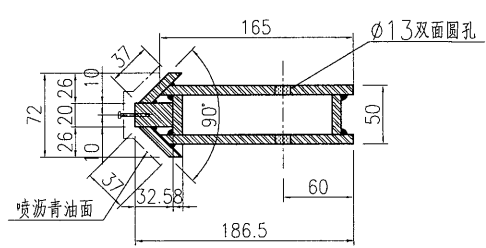
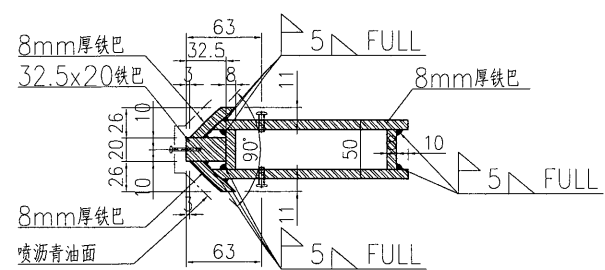
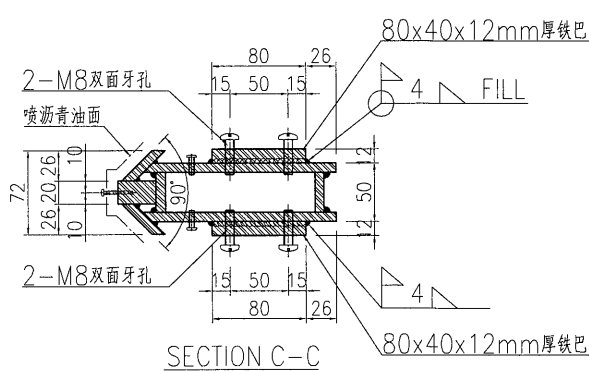
C

C

A

C

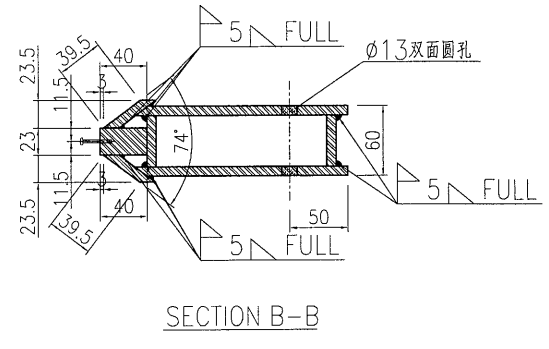
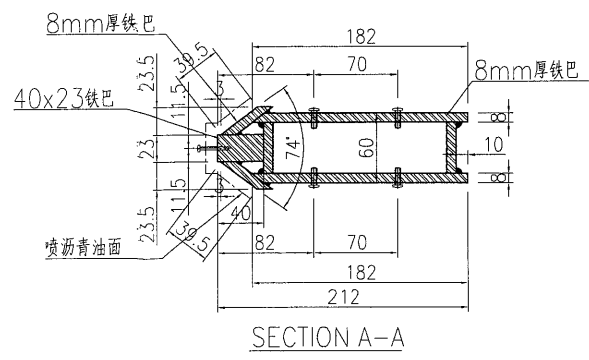
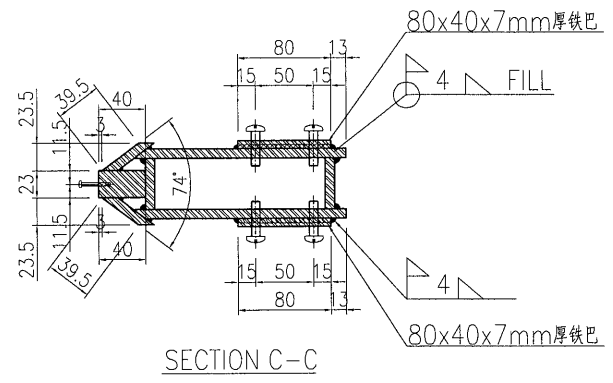
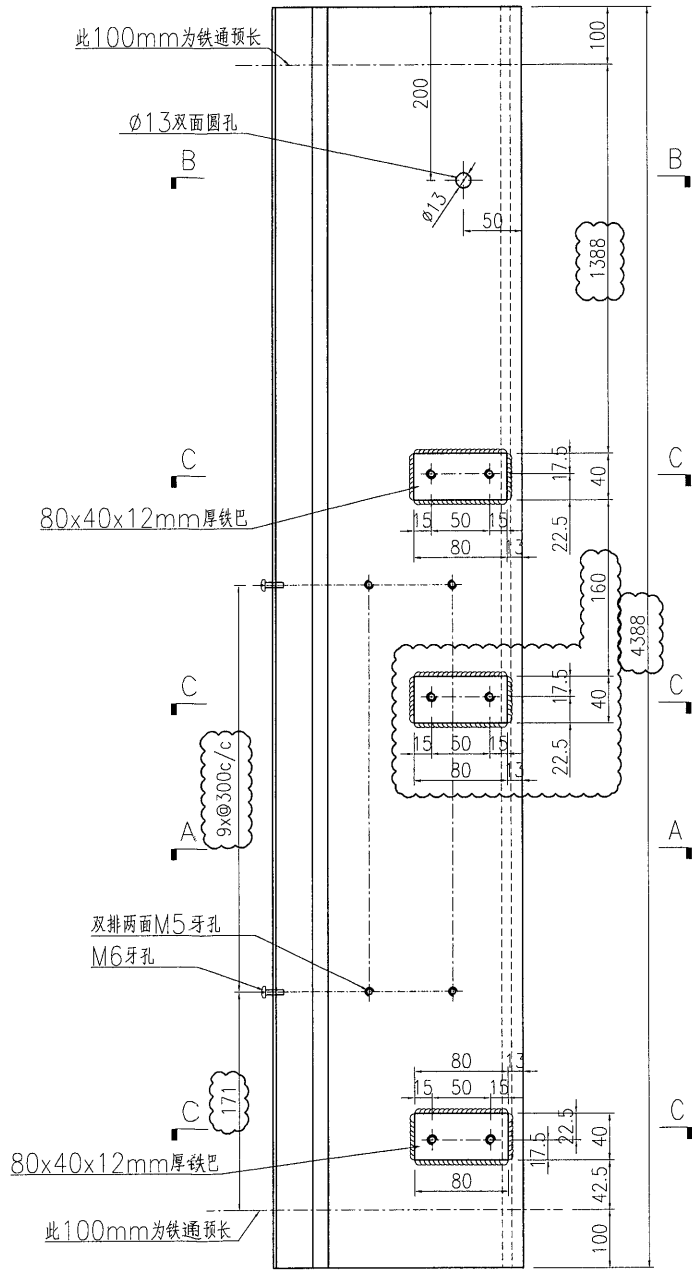
C



名稱	鐵件加工圖	制圖	曾建平	2018-09-19	修改			
材料	詳見加工圖	復核			日期			
顏色	熱浸鋅+噴瀝青油	批准			圖號	J837-GW-ST101a		

产品编号	L(MM)	数量	A	B	C	D	E	N	M
		1							

工程號	J837	地盤	觀塘
-----	------	----	----



名稱	鐵件加工圖	制圖	曾建平	2018-09-19	修改	A		
材料	詳見加工圖	復核			日期	2019-03-02		
顏色	熱浸鋅+噴瀝青油	批准			圖號	J837-GW-ST102		

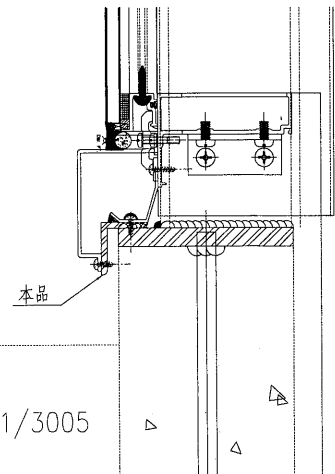
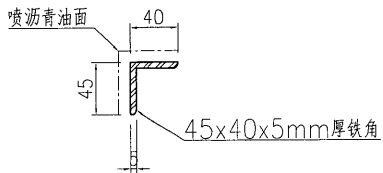
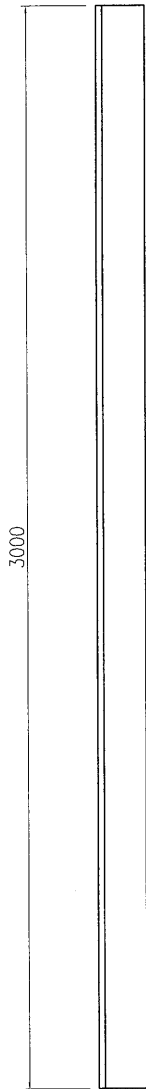
EG-DWG3



美特鋁質 有限公司
MIDI Aluminium Fabricator Ltd.

产品编号	L(MM)	数量	A	B	C	D	E	N	M
		7							

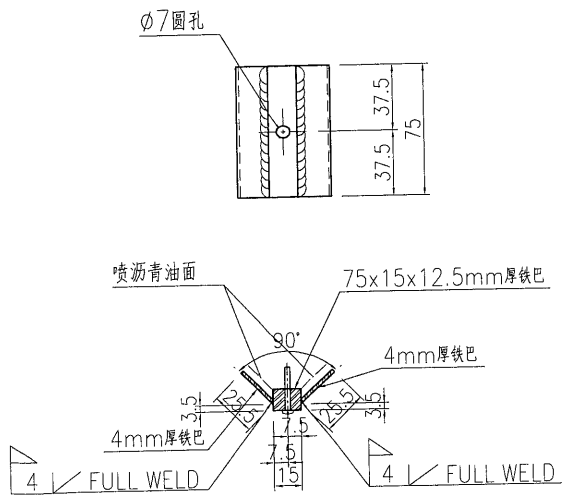
工程號	J837	地盤	觀塘
-----	------	----	----



名稱	鐵件加工圖	制圖	曾建平	2018-09-19	修改			
材料	詳見加工圖	復核			日期			
顏色	熱浸鋅+噴瀝青油	批准			圖號	J837-GW-ST103		

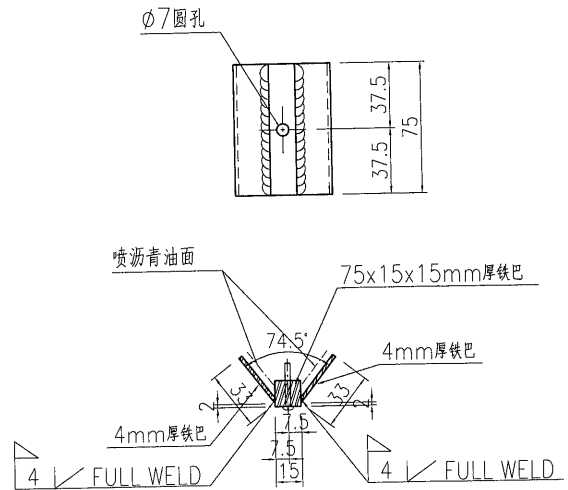
编号: J837-GW-ST104-01

数量: 150件



编号: J837-GW-ST104-02

数量: 15件



名稱	鐵件加工圖	制圖	曾建平	2018-09-19	修改		
材料	詳見加工圖	復核			日期		
顏色	熱浸鋅+噴瀝青油	批准			圖號	J837-GW-ST104	