



工程指示 / 要求簡箋(E.I.)

工程指示編號：EI / 0098 / 19

修改版次：A

工程編號：J837 平台

工程名稱：觀塘 裕民坊平台

工程項目：地盤用鐵件加工圖(3樓 Window Wall 標準位 / 第一批)

收件人：Maggie

發件人：Leung Hin Wai

日期：18/01/2019

要求提供 / 確認 事項：

- | | | |
|------------------------------------|-------------------------------------|-------------------------------|
| <input type="checkbox"/> 初步鋁料 B.M. | <input type="checkbox"/> 加工拆圖，然後生產 | <input type="checkbox"/> 尺寸表 |
| <input type="checkbox"/> 正式鋁料 B.M. | <input type="checkbox"/> 技術上資料 / 指示 | <input type="checkbox"/> 報價 |
| <input type="checkbox"/> 配件 B.M. | <input type="checkbox"/> 樣辦或貨品說明書 | <input type="checkbox"/> 分判合約 |
| <input type="checkbox"/> 其他：_____ | | |

修改頂圖紙

內容：

請按附頁加工。 須驗焊 100%目測、20%磁粉

請在 _____ 前完成上列要求。

附： -

1+3 頁

以上項目為：

原合約工程包

原合約工程加 / 減賬

新工程報價

原因：-

分發東莞各部門：

- | | | | |
|--|---|---|--|
| <input type="checkbox"/> 生產技術總監 <input type="checkbox"/> 連附件 | <input type="checkbox"/> 技術部 <input type="checkbox"/> 連附件 | <input type="checkbox"/> 生產部 <input type="checkbox"/> 連附件 | <input type="checkbox"/> 機械設計部 <input type="checkbox"/> 連附件 |
| <input type="checkbox"/> 採購部 <input type="checkbox"/> 連附件 | <input type="checkbox"/> 生產統籌部 <input type="checkbox"/> 連附件 | | |
| <input type="checkbox"/> 質檢部 <input type="checkbox"/> 連附件 | <input type="checkbox"/> 會計部 <input type="checkbox"/> 連附件 | <input type="checkbox"/> 報關組 <input type="checkbox"/> 連附件 | <input type="checkbox"/> 其他 _____ <input type="checkbox"/> 連附件 |

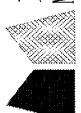
分發香港各部門：

- | | | | |
|---|--|---|---|
| <input type="checkbox"/> 行政部 <input type="checkbox"/> 連附件 | <input type="checkbox"/> 會計部 <input type="checkbox"/> 連附件 | <input type="checkbox"/> 統籌部 <input type="checkbox"/> 連附件 | <input checked="" type="checkbox"/> 工程部地盤科文(柄) <input type="checkbox"/> 連附件 |
| <input type="checkbox"/> 採購部 <input type="checkbox"/> 連附件 | <input type="checkbox"/> QS 部 <input type="checkbox"/> 連附件 | <input type="checkbox"/> 維修部 <input type="checkbox"/> 連附件 | <input type="checkbox"/> 其他 _____ <input type="checkbox"/> 連附件 |

傳遞編號：

發件人簽署：

項目經理簽署：

 美特鋁質 有限公司 MIDI Aluminium Fabricator Ltd.		工程號: J-837 地盤名稱: 觀塘平台 項目類別: GLASS WALL 修改版次:	計算: 曾建平 核對: 批准:	日期: 2018.1.15 日期: 日期:	送呈: 施哥 副本:						
地盤用鐵件BMI表		A/C Code: 鐵件總重量KG: 22246.475 此BMI依據 資料計算		21703.056							
序號	修改內容	鐵件圖號	鐵件名稱	顏色	實用	後備	總數	單位	單件/件 (kg)	總重量 (kg)	備註
1		J837-GW-ST01	鐵件加工圖	熱浸鋅	130		130	件	45.216	5878.080	
2		J837-GW-ST02	鐵件加工圖	熱浸鋅	130		130	件	24.395	3171.318	
3		J837-GW-ST03	鐵件加工圖	熱浸鋅	60		60	件	6.029	361.728	
4		J837-GW-ST04	鐵件加工圖	熱浸鋅	40		40	件	10.79	431.6	
5		J837-GW-ST50	鐵件加工圖	熱浸鋅	24		24	件	72.347	1736.328	
6		J837-GW-ST50a	鐵件加工圖	熱浸鋅	10		10	件	72.699	726.987	
7		J837-GW-ST51	鐵件加工圖	熱浸鋅	6		6	件	79.747	478.484	
8		J837-GW-ST51a	鐵件加工圖	熱浸鋅	1		1	件	80.099	80.099	
9		J837-GW-ST51b	鐵件加工圖	熱浸鋅	1		1	件	71.989	71.989	
10		J837-GW-ST52	鐵件加工圖	熱浸鋅	13		13	件	100.022	1300.290	
11		J837-GW-ST52a	鐵件加工圖	熱浸鋅	1		1	件	110.523	110.523	
12		J837-GW-ST52b	鐵件加工圖	熱浸鋅	1		1	件	128.148	128.148	
13		J837-GW-ST52c	鐵件加工圖	熱浸鋅	1		1	件	128.148	128.148	
14		J837-GW-ST52d	鐵件加工圖	熱浸鋅	1		1	件	128.148	128.148	
15		J837-GW-ST52e	鐵件加工圖	熱浸鋅	2		2	件	100.374	200.748	
16		J837-GW-ST53	鐵件加工圖	熱浸鋅	1		1	件	83.802	83.802	
17		J837-GW-ST53a	鐵件加工圖	熱浸鋅	3		3	件	97.004	291.012	
18		J837-GW-ST53b	鐵件加工圖	熱浸鋅	1		1	件	97.356	97.356	
19		J837-GW-ST54	鐵件加工圖	熱浸鋅	1		1	件	88.871	88.871	

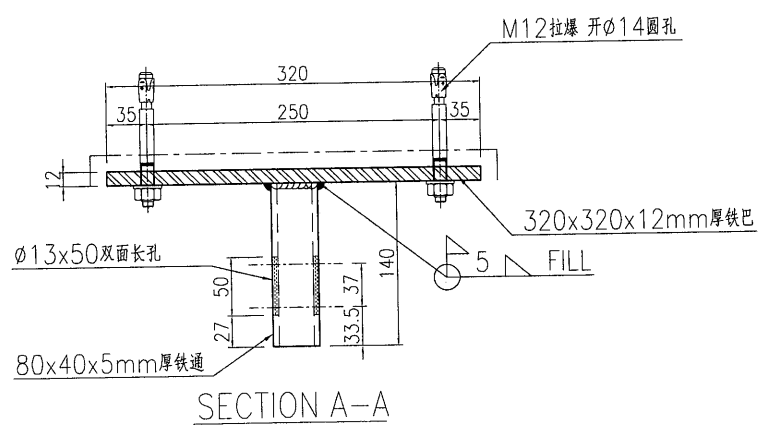
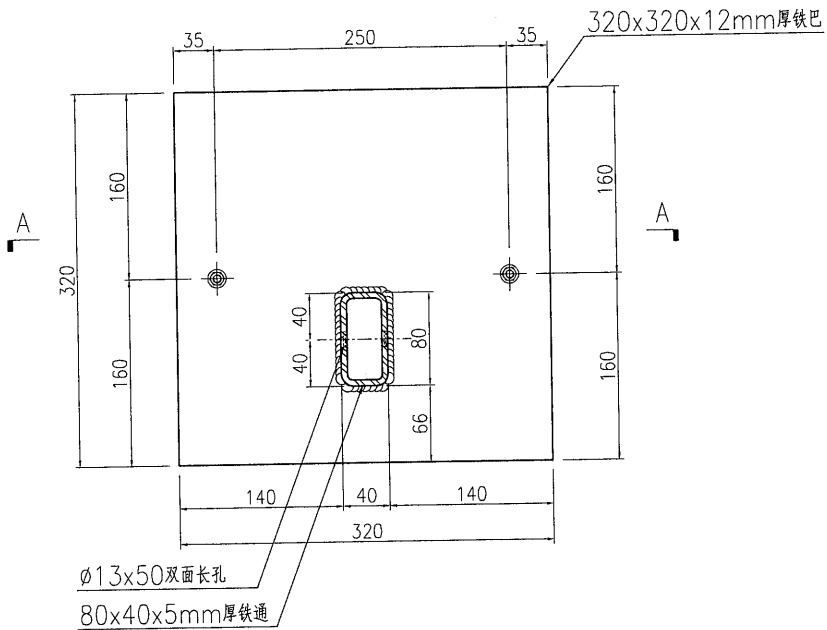
EG-DWG3



美特鋁質 有限公司
MIDI Aluminium Fabricator Ltd.

产品编号	L(MM)	数量	A	B	C	D	E	N	M
		40							

工程號	J837	地盤	觀塘
-----	------	----	----



名稱	鐵件加工圖	制圖	曾建平	2018-09-19	修改	A		
材料	詳見加工圖	復核			日期	18/1-2019		
顏色	熱浸鋅+噴瀝青油	批准			圖號	J837-GW-ST04		