



工程指示 / 要求簡箋(E.I.)

工程指示編號：EI/0096/19 修改版次：A
 工程編號：J837 平台 工程名稱：觀塘 裕民坊
 工程項目：修改模圖(鋁飾線和簷篷)
 收件人：maggie lor 發件人：Leung Hin Wai 日期：18/01/2019

要求提供 / 確認 事項：

- | | | |
|------------------------------------|-------------------------------------|-------------------------------|
| <input type="checkbox"/> 初步鋁料 B.M. | <input type="checkbox"/> 加工拆圖，然後生產 | <input type="checkbox"/> 尺寸表 |
| <input type="checkbox"/> 正式鋁料 B.M. | <input type="checkbox"/> 技術上資料 / 指示 | <input type="checkbox"/> 報價 |
| <input type="checkbox"/> 配件 B.M. | <input type="checkbox"/> 樣辦或貨品說明書 | <input type="checkbox"/> 分判合約 |
| <input type="checkbox"/> 其他：_____ | | |

內容：

請按附頁圖紙修改模圖。 X85640 X85641 X85642
 (修改是配合 2019年1月17日榮陽的建議)

請在_____前完成上列要求。

附：- 1+3頁

以上項目為：

- 原合約工程包 原合約工程加 / 減賬 新工程報價

原因：-

分發東莞各部門：


- () 生產技術總監 連附件 () 技術部 連附件 () 生產部 連附件 () 機械設計部 連附件
 () 採購部 連附件 () 生產統籌部 連附件
 () 質檢部 連附件 () 會計部 連附件 () 報關組 連附件 () 其他 _____ 連附件

分發香港各部門：

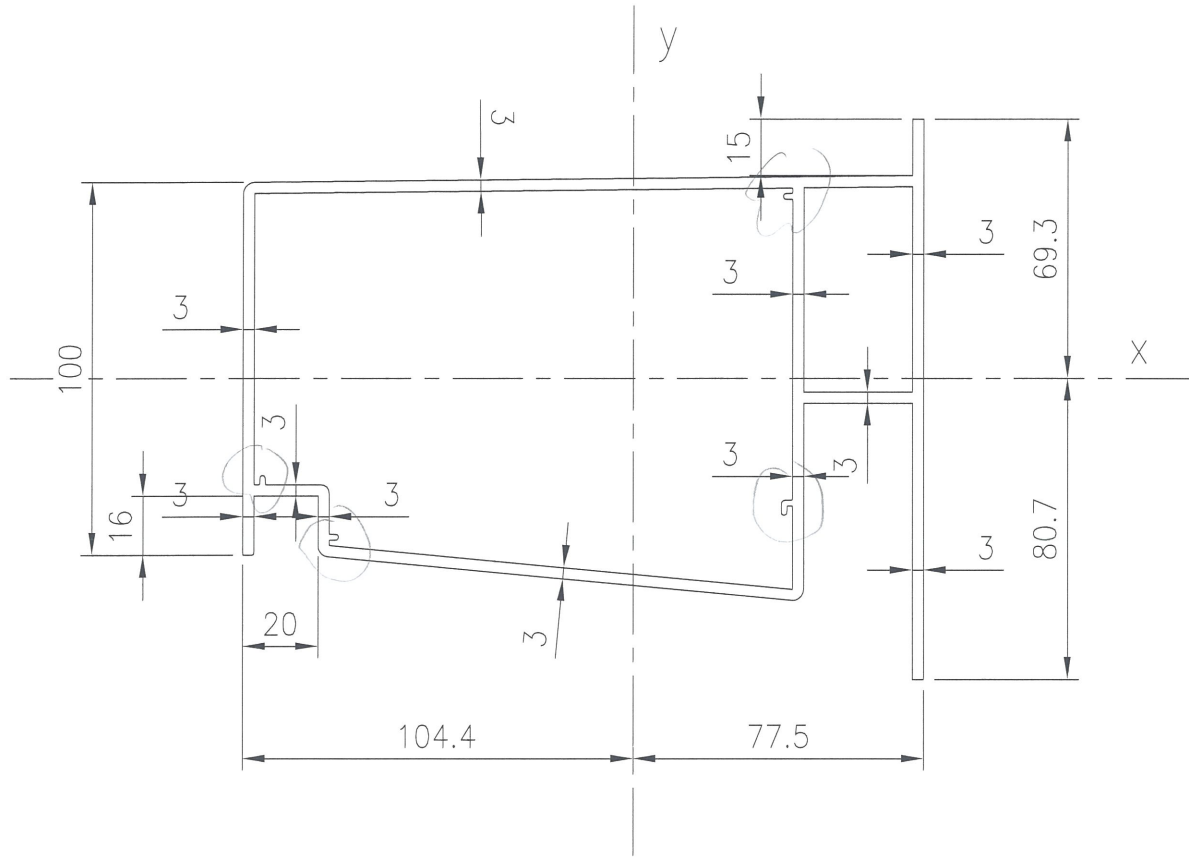
- () 行政部 連附件 () 會計部 連附件 () 統籌部 連附件 () 工程部地盤科文 連附件
 () 採購部 連附件 () QS 部 連附件 () 維修部 連附件 () 其他 _____ 連附件

傳遞編號：

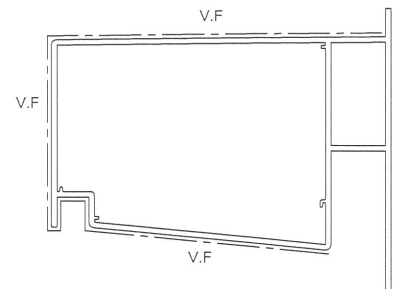
發件人簽署：


項目經理簽署：


CUSTOMER	CUSTOMER APPROVAL	CUST PART NO.	X85640
		SECTION NO.	



美特鋁質有限公司	
承認圖面	<i>Handwritten signature</i>
日期	18/1-2019



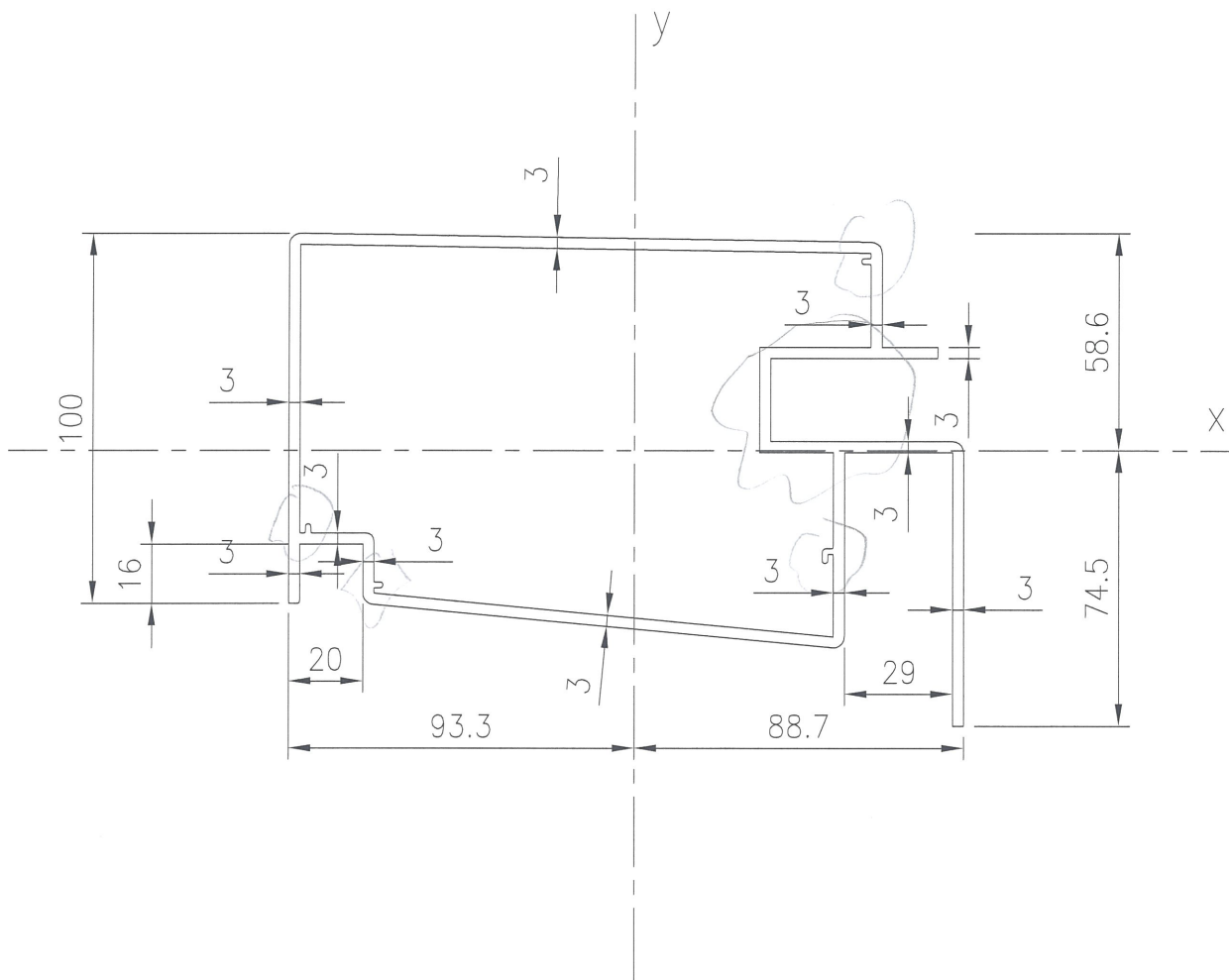
*配合尺寸以实物配合效果为准!

SCALE 1:2

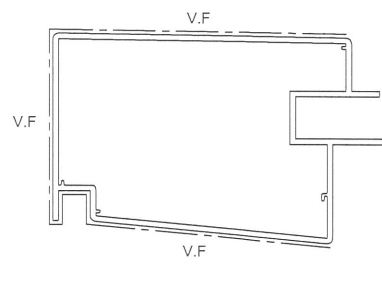
SIGNATURE GRADEING	HIGH SIGNATURE GRADEING	C.C.DIA(MM)							
AREA (SQ MM)	2200.4	UNSPECIFIED THICKNESS	3	PERIMETER (MM)	1469.92	STANDARD		SCALE	1:1
MASS (KG/M)	5.96	UNSPECIFIED CORNERS	R0.3	SURFACE AREA	457.85	ALLOY	6063-T6	VERSION	B
COMPANY ISSUE			DRAWA	Wu	DATE	19.01.15	APELLATION	-	PAGE OF
			STANDA-RDIZATION		DATE				
			TO SIGN		DATE				
			AUDITING		DATE				
MARKER	MODIFY	FILE NO	SIGNATURE	DATE	APPROV				


美特鋁質有限公司
 MIDI Aluminium Fabricator Ltd.

CUSTOMER	CUSTOMER APPROVAL	CUST PART NO.	X85642
		SECTION NO.	



美特鋁質有限公司	
承認圖面	<i>[Signature]</i>
日期	18/1-2019



*配合尺寸以实物配合效果为准!

SIGNATURE GRADEING	HIGH SIGNATURE GRADEING	C.C.DIA(MM)	SCALE 1:2						
AREA (SQ MM)	2095.7	UNSPECIFIED THICKNESS	3	PERIMETER (MM)	1270.65	STANDARD		SCALE	1:1
MASS (KG/M)	5.68	UNSPECIFIED CORNERS	R0.3	SURFACE AREA	438.39	ALLOY	6063-T6	VERSION	B
COMPANY ISSUE			DRAWN	Wu	DATE	19.01.15	APELLATION	-	PAGE OF
			STANDARDIZATION		DATE				
			TO SIGN		DATE				
			AUDITING		DATE				
MARKER	MODIFY	FILE NO	SIGNATURE	DATE	APPROV		DATE		

美特鋁質有限公司
MIDI Aluminium Fabricator Ltd.