

工程指示 / 要求簡箋(E.I.)

工程指示編號：EI / 0096 / 19      修改版次：-  
 工程編號      : J837 平台                      工程名稱      : 觀塘 裕民坊  
 工程項目      : 修改模圖(鋁飾線和簷篷)  
 收件人         : maggie lor                      發件人         : Leung Hin Wai                      日期 : 16/01/2019

要求提供 /  確認 事項：

- |                                    |                                     |                               |
|------------------------------------|-------------------------------------|-------------------------------|
| <input type="checkbox"/> 初步鋁料 B.M. | <input type="checkbox"/> 加工拆圖，然後生產  | <input type="checkbox"/> 尺寸表  |
| <input type="checkbox"/> 正式鋁料 B.M. | <input type="checkbox"/> 技術上資料 / 指示 | <input type="checkbox"/> 報價   |
| <input type="checkbox"/> 配件 B.M.   | <input type="checkbox"/> 樣辦或貨品說明書   | <input type="checkbox"/> 分判合約 |
| <input type="checkbox"/> 其他：_____  |                                     |                               |

內容：

請按附頁圖紙修改模圖。 X85640      X85641      X85642

請在 \_\_\_\_\_ 前完成上列要求。

附： - 1+3頁

以上項目為：

- 原合約工程包                       原合約工程加 / 減賬                       新工程報價

原因：-

分發東莞各部門：

- 生產技術總監  連附件     技術部     連附件     生產部     連附件     機械設計部  連附件  
 採購部     連附件     生產統籌部  連附件  
 質檢部     連附件     會計部     連附件     報關組     連附件     其他 \_\_\_\_\_  連附件

分發香港各部門：

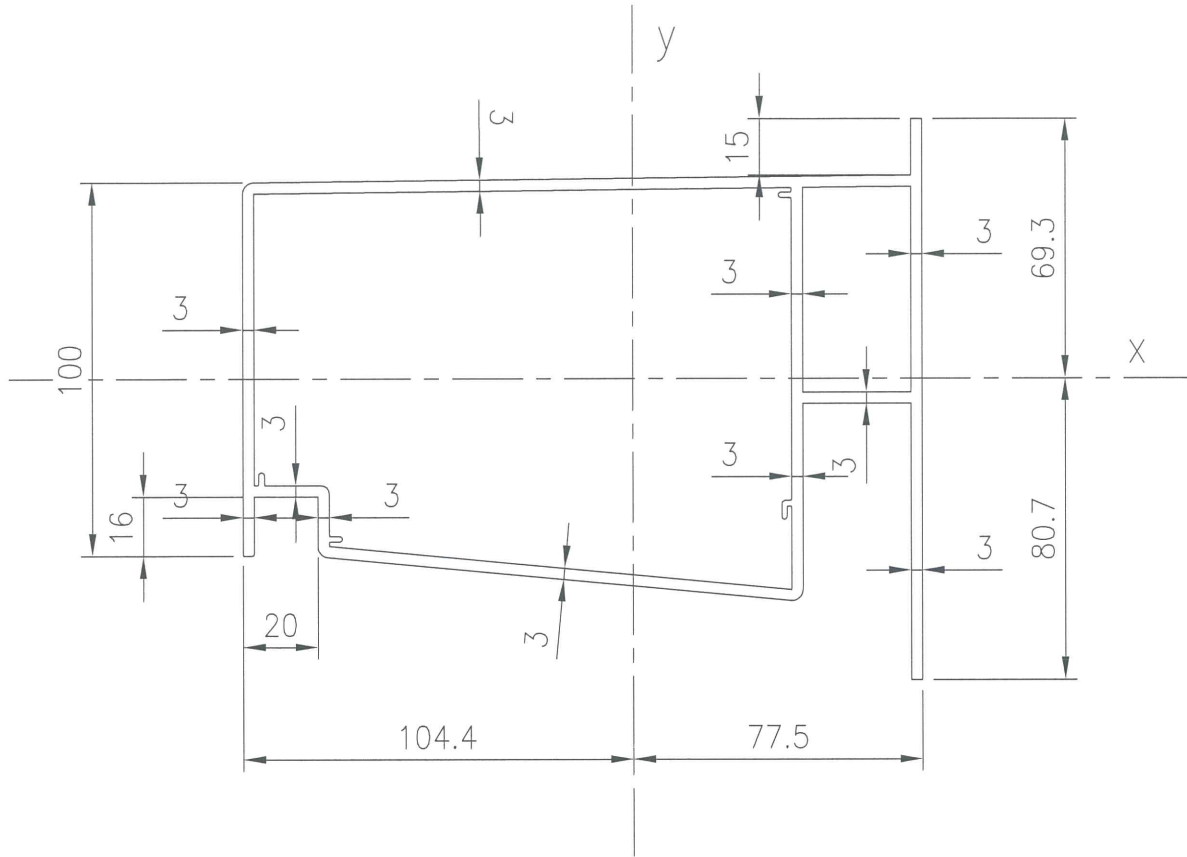
- 行政部  連附件     會計部  連附件     統籌部  連附件     工程部地盤科文  連附件  
 採購部  連附件     QS 部  連附件     維修部  連附件     其他 \_\_\_\_\_  連附件

傳遞編號：

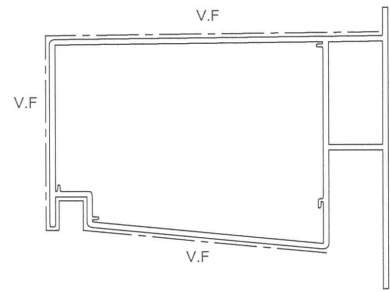
發件人簽署：

項目經理簽署：

CUSTOMER	CUSTOMER APPROVAL	CUST PART NO.	X85640
		SECTION NO.	



美特鋁質有限公司	
承認圖面	<i>[Signature]</i>
日期	15/1-2019



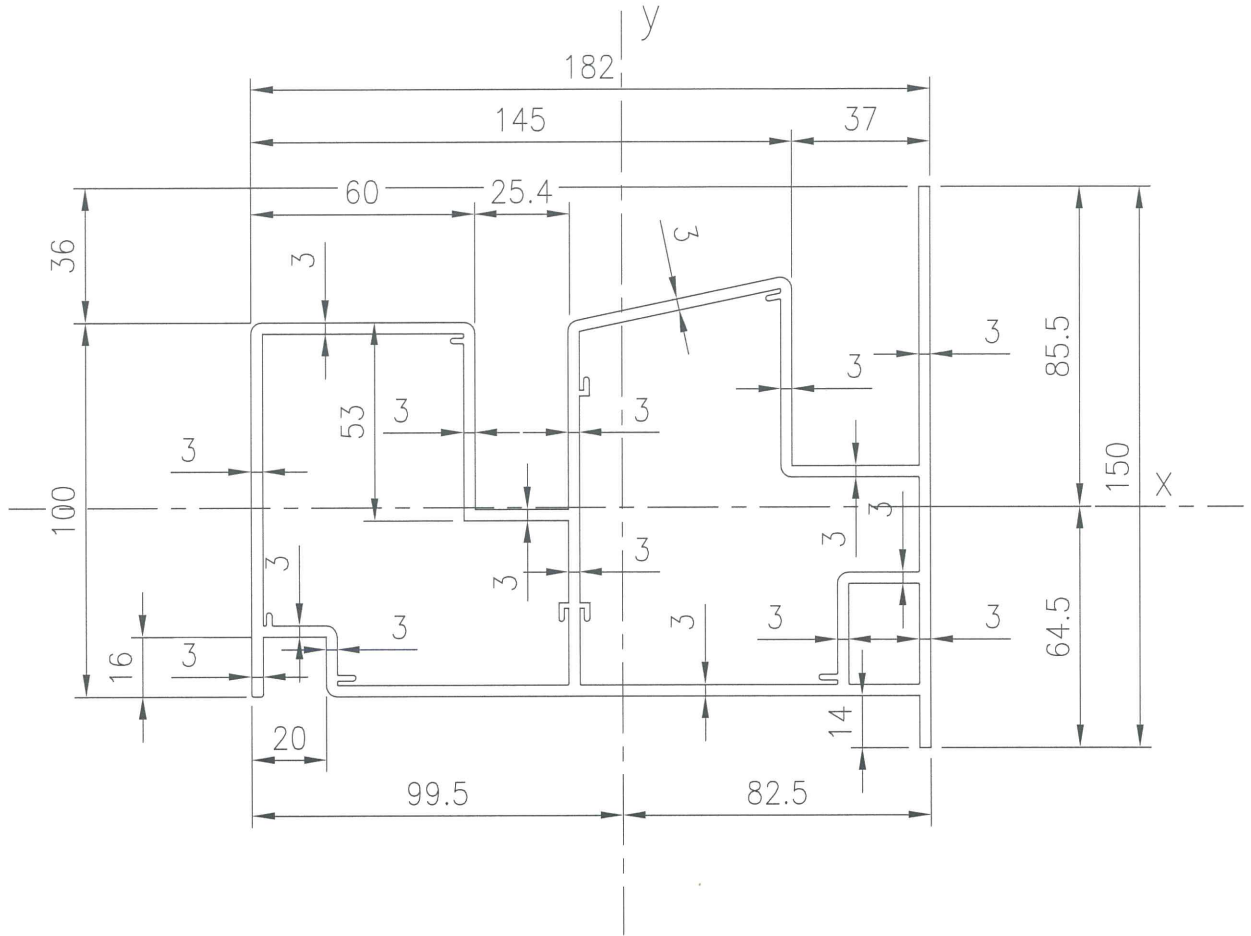
\*配合尺寸以实物配合效果为准!

SCALE 1:2

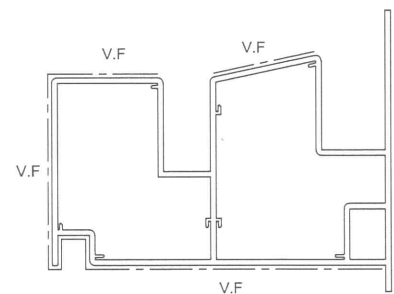
SIGNATURE GRADEING	HIGH SIGNATURE GRADEING	C.C.DIA(MM)							
AREA (SQ MM)	2200.4	UNSPECIFIED THICKNESS	3	PERIMETER (MM)	1469.92	STANDARD		SCALE	1:1
MASS (KG/M)	5.96	UNSPECIFIED CORNERS	R0.3	SURFACE AREA	457.85	ALLOY	6063-T6	VERSION	A
COMPANY ISSUE			DRAWA	Wu	DATE	19.01.15	APELLATION	-	PAGE OF
			STANDA-RDIZATION		DATE				
			TO SIGN		DATE				
			AUDITING		DATE				
MARKER	MODIFY	FILE NO	SIGNATURE	DATE	APPROV				

美特鋁質有限公司  
MIDI Aluminium Fabricator Ltd.

CUSTOMER	CUSTOMER APPROVAL	CUST PART NO.	X85641
		SECTION NO.	



美特鋁質有限公司  
承認圖面  
日期 15/1-2019

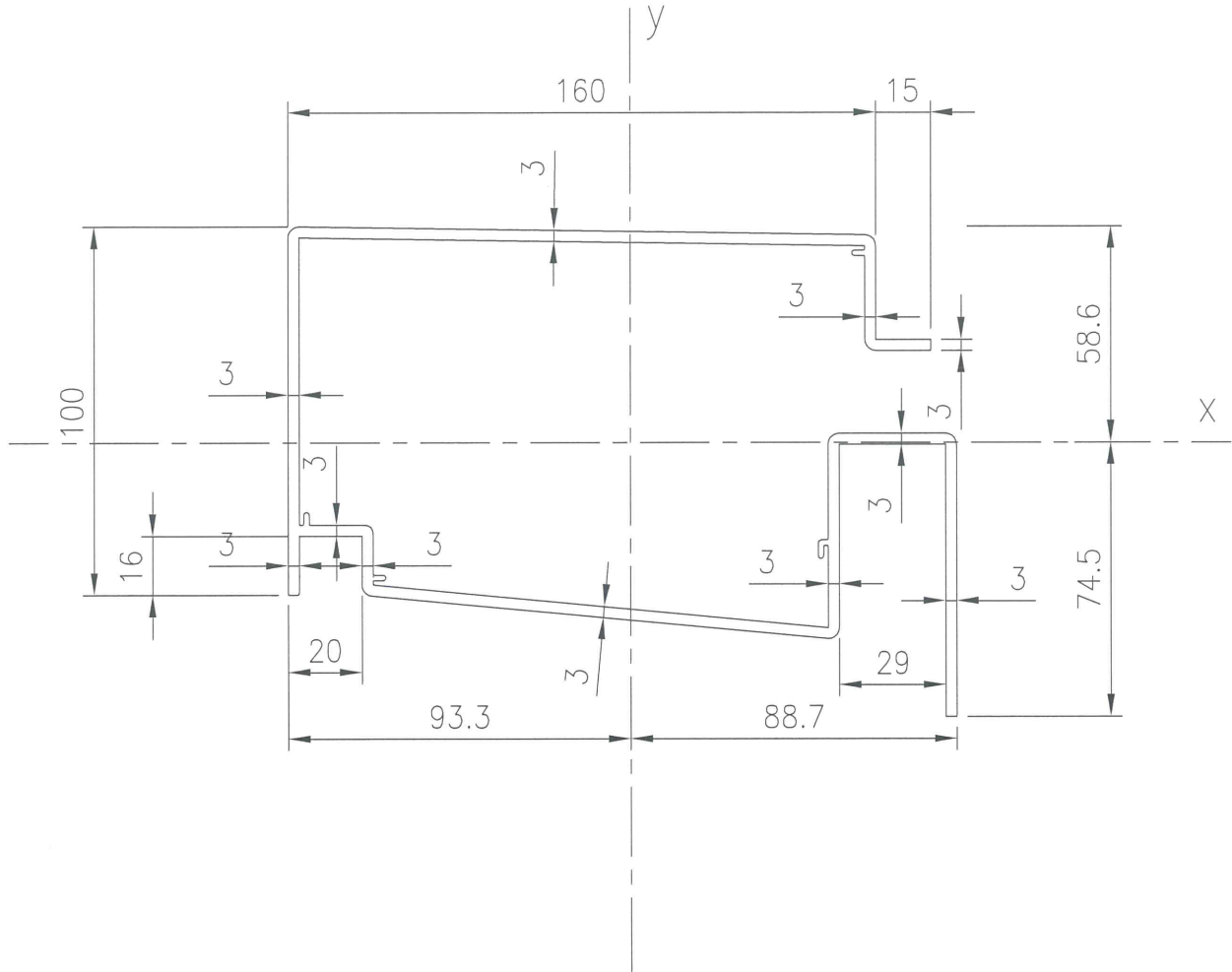


\*配合尺寸以实物配合效果为准!

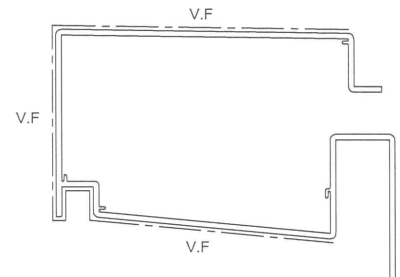
SIGNATURE GRADEING	HIGH SIGNATURE GRADEING	C.C.DIA(MM)		SCALE 1:2					
AREA (SQ MM)	2631.5	UNSPECIFIED THICKNESS	3	PERIMETER (MM)	1774.73	STANDARD		SCALE	1:1
MASS (KG/M)	7.13	UNSPECIFIED CORNERS	R0.3	SURFACE AREA	557.89	ALLOY	6063-T6	VERSION	A
COMPANY ISSUE			DRAWA	Wu	DATE	19.01.15	APELLATION	-	PAGE OF
			STANDA-RDIZATION		DATE				
			TO SIGN		DATE				
			AUDITING		DATE				
MARKER	MODIFY	FILE NO	SIGNATURE	DATE	APPROV				

美特鋁質有限公司  
MIDI Aluminium Fabricator Ltd.

CUSTOMER	CUSTOMER APPROVAL	CUST PART NO.	X85642
		SECTION NO.	



美特鋁質有限公司	
承認圖面	<i>[Signature]</i>
日期	15/1-2019



\*配合尺寸以实物配合效果为准!

SIGNATURE GRADEING	HIGH SIGNATURE GRADEING	C.C.DIA(MM)		SCALE 1:2					
AREA (SQ MM)	1879.99	UNSPECIFIED THICKNESS	3	PERIMETER (MM)	1270.65	STANDARD		SCALE	1:1
MASS (KG/M)	5.09	UNSPECIFIED CORNERS	R0.3	SURFACE AREA	438.39	ALLOY	6063-T6	VERSION	A
COMPANY ISSUE			DRAWA	Wu	DATE	19.01.15	APELLATION	-	PAGE OF
			STANDA-RDIZATION		DATE				
			TO SIGN		DATE				
			AUDITING		DATE				
MARKER	MODIFY	FILE NO	SIGNATURE	DATE	APPROV		DATE		

 美特鋁質有限公司  
MIDI Aluminium Fabricator Ltd.