



美 特 鋁 質 有 限 公 司
MIDI ALUMINIUM FABRICATOR LTD.

工程指示 / 要求簡箋(E.I.)

工程指示編號：EI / 0093 / 19 修改版次：D
 工程編號：J837 平台 工程名稱：觀塘 裕民坊平台
 工程項目：地盤用鐵件加工圖(天窗 SKYLIGHT)
 收件人：Maggie 發件人：Leung Hin Wai 日期：15/4 2019

要求提供 / 確認 事項：

- | | | |
|------------------------------------|-------------------------------------|-------------------------------|
| <input type="checkbox"/> 初步鋁料 B.M. | <input type="checkbox"/> 加工拆圖，然後生產 | <input type="checkbox"/> 尺寸表 |
| <input type="checkbox"/> 正式鋁料 B.M. | <input type="checkbox"/> 技術上資料 / 指示 | <input type="checkbox"/> 報價 |
| <input type="checkbox"/> 配件 B.M. | <input type="checkbox"/> 樣辦或貨品說明書 | <input type="checkbox"/> 分判合約 |
| <input type="checkbox"/> 其他：_____ | | |

內容：

現附上天窗鐵件加工圖，

(回復廠問題)

請在 _____ 前完成上列要求。

附： - 116 頁

以上項目為：

- 原合約工程包 原合約工程加 / 減賬 新工程報價

原因：-

分發東莞各部門：

- () 生產技術總監 連附件 () 技術部 連附件 () 生產部 連附件 () 機械設計部 連附件
 () 採購部 連附件 () 生產統籌部 連附件
 () 質檢部 連附件 () 會計部 連附件 () 報關組 連附件 () 其他 _____ 連附件

分發香港各部門：

- () 行政部 連附件 () 會計部 連附件 () 統籌部 連附件 () 工程部地盤科文(柄) 連附件
 () 採購部 連附件 () QS 部 連附件 () 維修部 連附件 () 其他 _____ 連附件

傳遞編號：

發件人簽署：

項目經理簽署：

2
42

EG-DWG3



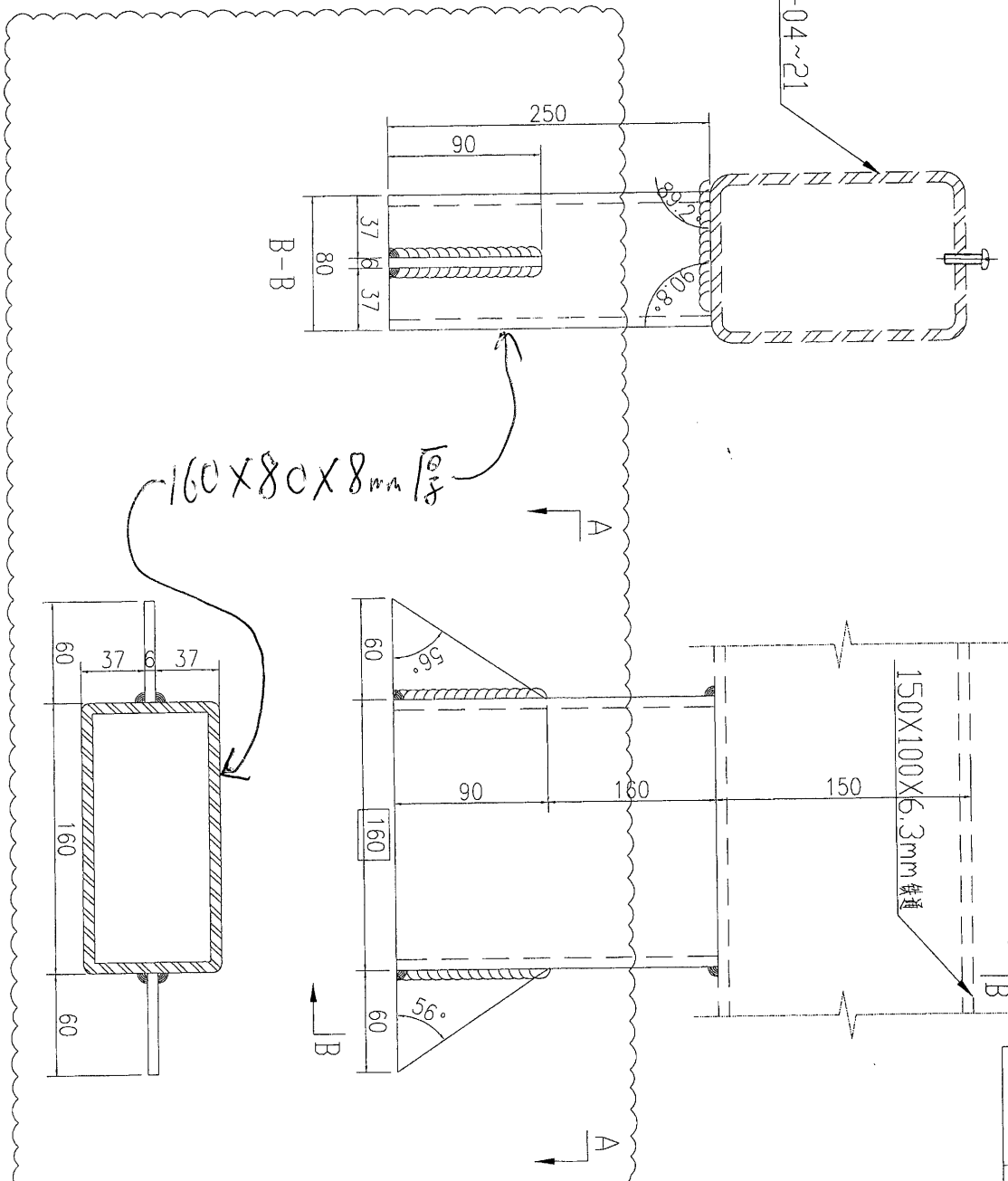
美特鋁質 有限公司
MIDI Aluminium Fabricator Ltd.

工程號 J-837 地盤 觀塘

鐵通編號: J837-TT-04~21
(地盤安裝)

注: 已預長, 地盤安裝時根據現場情況進行切除, 切除角度為 89.2°


A-A



160x80x8mm 厚

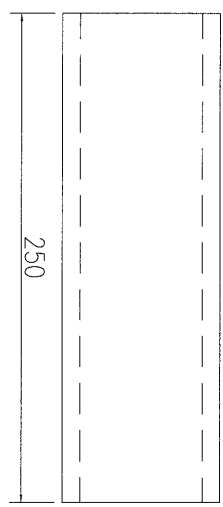
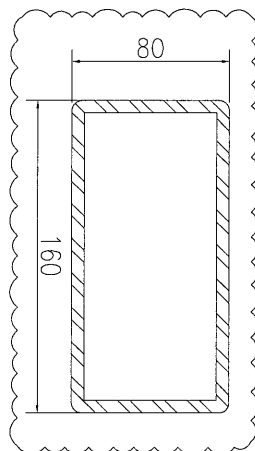
数量	28
备注	

名稱	鐵通加工圖	制圖	吳祿瑜	2018.11.28	修改	A	B
材料	100x100x6.3mm鐵通	復核			日期	2019.2.19	2019.3.28
顏色	熱浸鍍鋅	批准			圖號	J837-TT-97	


美特铝质 有限公司
 MIDI Aluminium Fabricator Ltd.

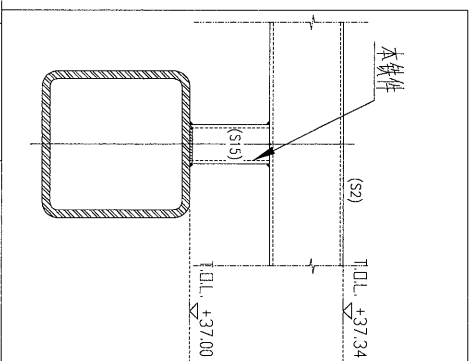
工程號	J-837	地盤	觀塘
-----	-------	----	----

注: 已預長, 地盤安裝時根據現場情況進行切除, 切除角度為89.2°

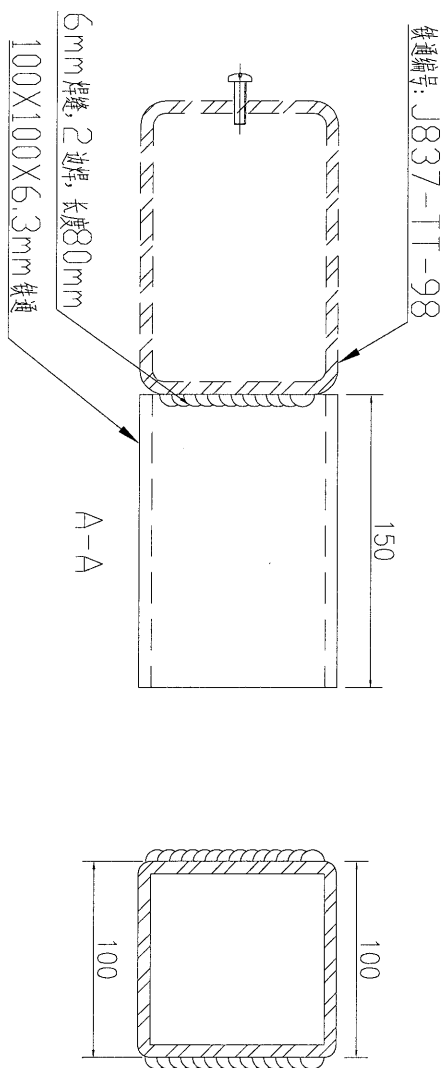


160x80x8mm厚鉄通

备注	数量	备注
J837-TT-137	16	



备注	数量	备注
J837-TT-139	1	



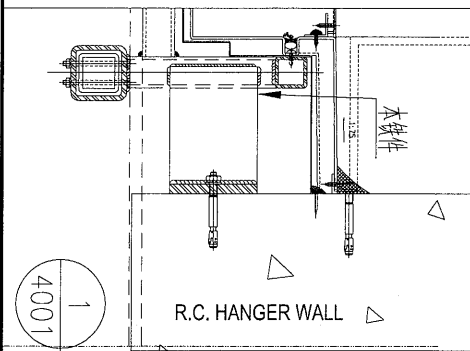
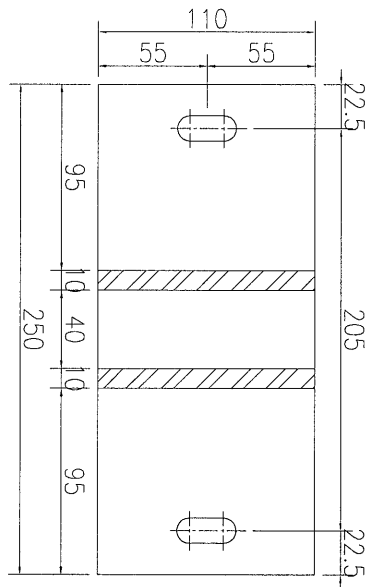
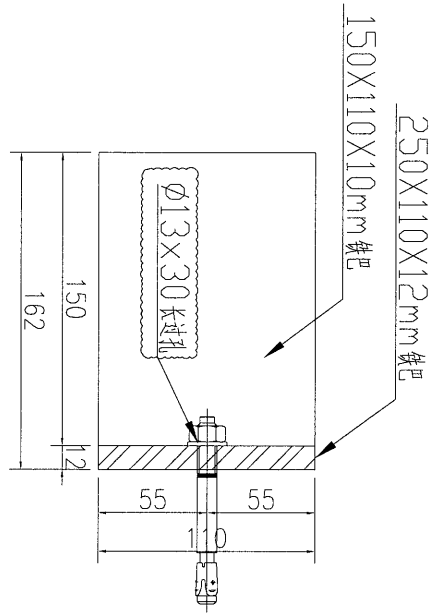
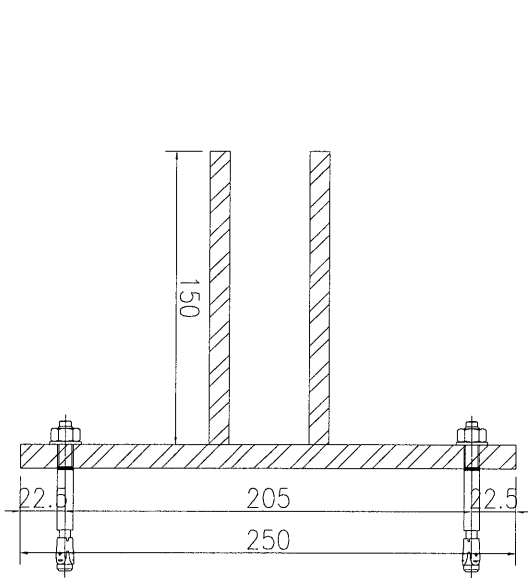
注: 已預長, 地盤安裝時角度根據現場情況進行切除, 切除角度為89.2°

名稱	鐵通加工圖	制圖	吳禕瑜	2018.11.28	修改	A
材料	100x100x6.3mm鉄通	復核			日期	2019.4.12
顏色	热浸镀锌	批准			圖號	J837-TT-138



美特鋁質 有限公司
MIDI Aluminium Fabricator Ltd.

工程號 J-837 地盤 觀塘



数量	36
备注	

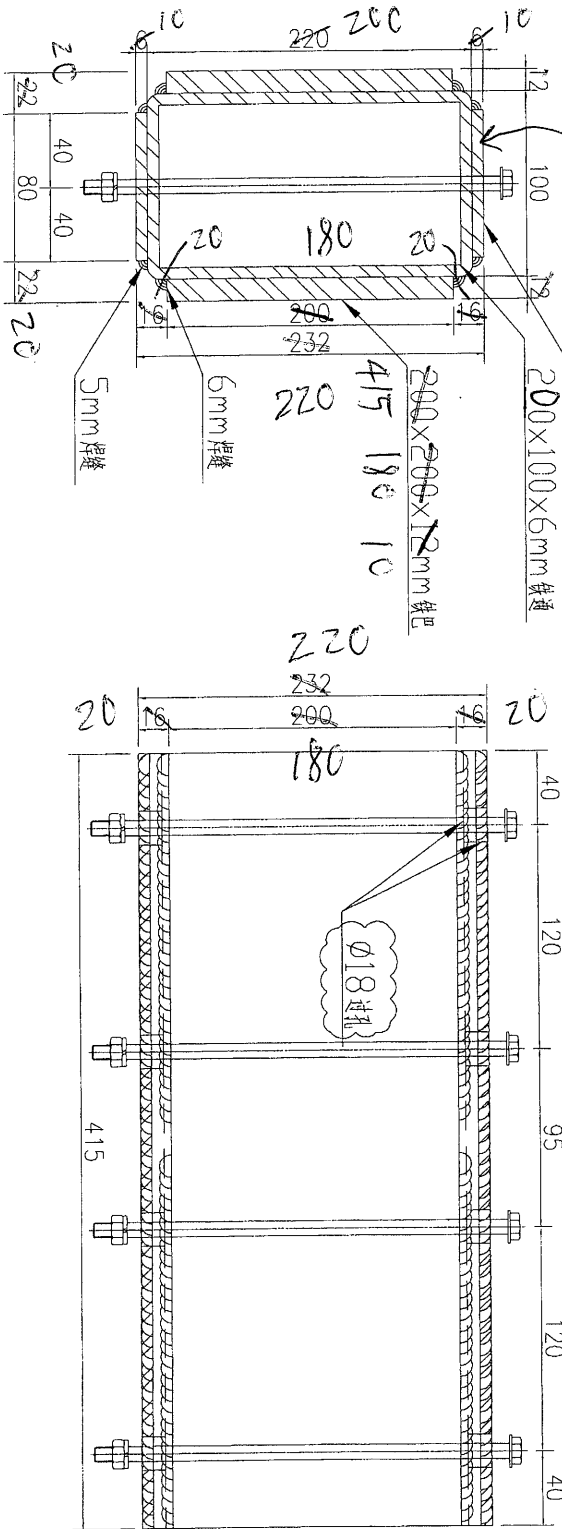
名稱	鐵件加工圖	制圖	吳祎瑜	2019.02.18	修改		
材料	详见加工圖	復核			日期		
顏色	热浸镀锌	批准			圖號	J837-TT-300	

EG-DWG3

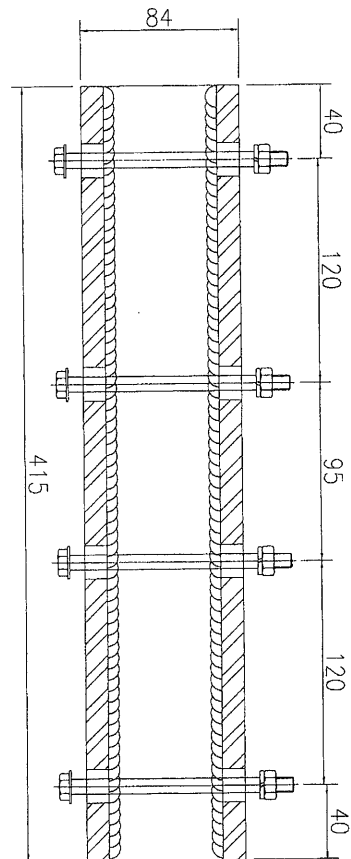
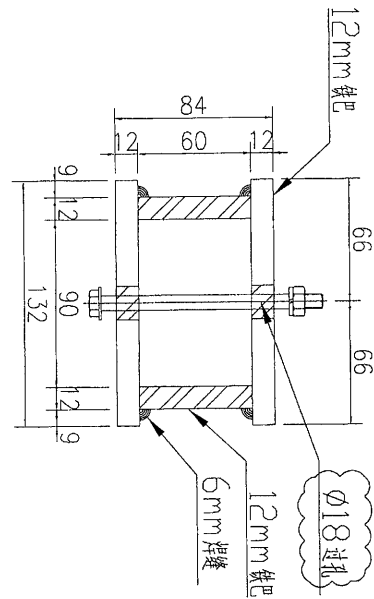


美特鋁質 有限公司
MIDI Aluminium Fabricator Ltd.

工程號 J-837 地盤 觀塘



415x80x10 鐵巴
10 10 10 mm 鐵巴



备注	数量	备注
J837-TX-02	8	

备注	数量	备注
J837-TX-01	26	

名稱	套芯加工圖	制圖	吳禕瑜	2018.11.28	修改	A	B
材料	12mm 鐵巴	復核			日期	2019.2.20	2019.3.28
顏色	熱浸鍍鋅	批准			圖號	J837-TX-01	