



工程指示 / 要求簡箋(E.I.)

工程指示編號：EI / 0093 / 19 修改版次：C
 工程編號：J837 平台 工程名稱：觀塘 裕民坊平台
 工程項目：地盤用鐵件加工圖(天窗 SKYLIGHT)
 收件人：Maggie 發件人：Leung Hin Wai 日期：01/4 2019

要求提供 / 確認 事項：

- | | | |
|------------------------------------|-------------------------------------|-------------------------------|
| <input type="checkbox"/> 初步鋁料 B.M. | <input type="checkbox"/> 加工拆圖，然後生產 | <input type="checkbox"/> 尺寸表 |
| <input type="checkbox"/> 正式鋁料 B.M. | <input type="checkbox"/> 技術上資料 / 指示 | <input type="checkbox"/> 報價 |
| <input type="checkbox"/> 配件 B.M. | <input type="checkbox"/> 樣辦或貨品說明書 | <input type="checkbox"/> 分判合約 |
| <input type="checkbox"/> 其他：_____ | | |

內容：

現附上天窗鐵件加工圖，可按圖加工，送交地盤。

請在 _____ 前完成上列要求。

附：- 1771 頁

以上項目為：

- 原合約工程包 原合約工程加 / 減賬 新工程報價

原因：-

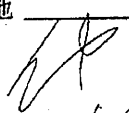
分發東莞各部門：

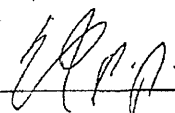
- () 生產技術總監 連附件 () 技術部 連附件 () 生產部 連附件 () 機械設計部 連附件
 () 採購部 連附件 () 生產統籌部 連附件
 () 質檢部 連附件 () 會計部 連附件 () 報關組 連附件 () 其他 _____ 連附件

分發香港各部門：

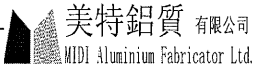
- () 行政部 連附件 () 會計部 連附件 () 統籌部 連附件 () 工程部地盤科文(柄) 連附件
 () 採購部 連附件 () QS 部 連附件 () 維修部 連附件 () 其他 _____ 連附件


傳遞編號：


發件人簽署：


項目經理簽署：


E1/00954C

 美特鋁質有限公司 MIDI Aluminium Fabricator Ltd.		工程號: J-837 地盤名稱: 觀塘項目	計算: 吳禕瑜 核對: 王禮秋	日期: 28/11/2018 日期: 28/11/2018	送呈: 施哥 副本:						
地盤用鐵件BM表		項目類別: 天窗	批准:	日期:							
BM編號		修改版次: C(2019.3.29)	A/C Code:	鐵件總重量KG: 16354.04		此BM依據最新施工圖資料					
序號	修改內容	鐵件圖號	圖紙名稱	顏色	實用	後備	總數	單位	單件 (kg)	總重量 (kg)	備註
1		J837-TT-01	鐵通加工圖	热浸镀锌	1	0	1	件	11.710	11.710	
2		J837-TT-02	鐵通加工圖	热浸镀锌	1	0	1	件	10.626	10.626	
3		J837-TT-03	鐵通加工圖	热浸镀锌	1	0	1	件	6.153	6.153	
4		J837-TT-04	鐵通加工圖	热浸镀锌	1	0	1	件	49.530	49.530	
5		J837-TT-05	鐵通加工圖	热浸镀锌	16	0	16	件	83.231	1331.690	
6		J837-TT-06	鐵通加工圖	热浸镀锌	1	0	1	件	10.047	10.047	
7		J837-TT-07	鐵通加工圖	热浸镀锌	1	0	1	件	85.124	85.124	
8		J837-TT-08	鐵通加工圖	热浸镀锌	1	0	1	件	83.231	416.453	
9		J837-TT-09	鐵通加工圖	热浸镀锌	1	0	1	件	45.641	45.641	
10		J837-TT-10	鐵通加工圖	热浸镀锌	1	0	1	件	55.982	55.982	
11		J837-TT-11	鐵通加工圖	热浸镀锌	6	0	6	件	83.231	499.584	
12		J837-TT-12	鐵通加工圖	热浸镀锌	1	0	1	件	118.360	118.360	
13		J837-TT-13	鐵通加工圖	热浸镀锌	1	0	1	件	70.739	70.739	
14		J837-TT-14	鐵通加工圖	热浸镀锌	1	0	1	件	78.915	78.915	
15		J837-TT-15	鐵通加工圖	热浸镀锌	1	0	1	件	84.054	84.054	
16		J837-TT-16	鐵通加工圖	热浸镀锌	1	0	1	件	83.487	83.487	
17		J837-TT-17	鐵通加工圖	热浸镀锌	1	0	1	件	83.471	83.471	
18		J837-TT-18	鐵通加工圖	热浸镀锌	1	0	1	件	83.918	83.918	
19		J837-TT-19	鐵通加工圖	热浸镀锌	1	0	1	件	84.902	84.902	
20		J837-TT-20	鐵通加工圖	热浸镀锌	1	0	1	件	85.372	85.372	
21		J837-TT-21	鐵通加工圖	热浸镀锌	1	0	1	件	80.697	80.697	
22		J837-TT-22	鐵通加工圖	热浸镀锌	1	0	1	件	265.996	265.996	
23		J837-TT-23	鐵通加工圖	热浸镀锌	1	0	1	件	136.351	136.351	
24		J837-TT-24	鐵通加工圖	热浸镀锌	1	0	1	件	134.827	134.827	
25		J837-TT-25	鐵通加工圖	热浸镀锌	1	0	1	件	134.112	134.112	
26		J837-TT-26	鐵通加工圖	热浸镀锌	1	0	1	件	133.883	133.883	
27		J837-TT-27	鐵通加工圖	热浸镀锌	1	0	1	件	134.620	134.620	
28		J837-TT-28	鐵通加工圖	热浸镀锌	1	0	1	件	136.060	136.060	
29		J837-TT-29	鐵通加工圖	热浸镀锌	1	0	1	件	136.866	136.866	
30		J837-TT-30	鐵通加工圖	热浸镀锌	1	0	1	件	82.634	82.634	
31		J837-TT-31	鐵通加工圖	热浸镀锌	1	0	1	件	168.149	168.149	
32	C改重量	J837-TT-32	鐵通加工圖	热浸镀锌	1	0	1	件	6.083	6.083	
33	C改重量	J837-TT-32a	鐵通加工圖	热浸镀锌	1	0	1	件	25.829	25.829	
34	C改重量	J837-TT-33	鐵通加工圖	热浸镀锌	16	0	16	件	29.810	476.959	
35	C改重量	J837-TT-34	鐵通加工圖	热浸镀锌	1	0	1	件	6.659	6.659	
36	C改重量	J837-TT-34a	鐵通加工圖	热浸镀锌	1	0	1	件	29.757	29.757	
37	取消	J837-TT-35	鐵通加工圖	热浸镀锌	0	0	0	件	0.000	0.000	
38	C改重量	J837-TT-36	鐵通加工圖	热浸镀锌	1	0	1	件	26.272	26.272	
39	C改重量	J837-TT-37	鐵通加工圖	热浸镀锌	20	0	20	件	41.780	835.599	
40	C改重量	J837-TT-38	鐵通加工圖	热浸镀锌	1	0	1	件	28.462	28.462	
41	C改重量	J837-TT-39	鐵通加工圖	热浸镀锌	1	0	1	件	7.732	7.732	
42	C改重量	J837-TT-40	鐵通加工圖	热浸镀锌	1	0	1	件	12.564	12.564	
43	C改重量	J837-TT-41	鐵通加工圖	热浸镀锌	1	0	1	件	18.239	18.239	
44	C改重量	J837-TT-42	鐵通加工圖	热浸镀锌	1	0	1	件	13.827	13.827	
45	C改重量	J837-TT-43	鐵通加工圖	热浸镀锌	1	0	1	件	19.498	19.498	
46	C改重量	J837-TT-44	鐵通加工圖	热浸镀锌	1	0	1	件	24.926	24.926	
47	C改重量	J837-TT-45	鐵通加工圖	热浸镀锌	1	0	1	件	29.260	29.260	

		工程號:	J-837	計算:	吳禕瑜		日期:	28/11/2018		送呈:施哥
		地盤名稱:	觀塘項目	核對:	王禮秋		日期:	28/11/2018		副本:
地盤用鐵件BM表		項目類別:	天窗	批准:			日期:			
BM編號		修改版次:	C(2019.3.29)	A/C Code:			鐵件總重量KG:		16354.04	此BM依據最新施工圖資料
序號	修改內容	鐵件圖號	图纸名稱	顏色	實用	後備	總數	單位	單件 (kg)	
48	C改重量	J837-TT-46	鐵通加工圖	热浸镀锌	1	0	1	件	33.498	33.498
49	C改重量	J837-TT-47	鐵通加工圖	热浸镀锌	1	0	1	件	37.355	37.355
50	C改重量	J837-TT-48	鐵通加工圖	热浸镀锌	1	0	1	件	40.228	40.228
51	C改重量	J837-TT-49	鐵通加工圖	热浸镀锌	1	0	1	件	42.711	42.711
52	C改重量	J837-TT-50	鐵通加工圖	热浸镀锌	1	0	1	件	44.671	44.671
53	C改重量	J837-TT-51	鐵通加工圖	热浸镀锌	1	0	1	件	45.974	45.974
54	C改重量	J837-TT-52	鐵通加工圖	热浸镀锌	1	0	1	件	46.763	46.763
55	C改重量	J837-TT-53	鐵通加工圖	热浸镀锌	1	0	1	件	46.994	46.994
56	C改重量	J837-TT-54	鐵通加工圖	热浸镀锌	1	0	1	件	46.719	46.719
57	C改重量	J837-TT-55	鐵通加工圖	热浸镀锌	1	0	1	件	45.876	45.876
58	C改重量	J837-TT-56	鐵通加工圖	热浸镀锌	1	0	1	件	44.520	44.520
59	C改重量	J837-TT-57	鐵通加工圖	热浸镀锌	1	0	1	件	42.507	42.507
60	C改重量	J837-TT-58	鐵通加工圖	热浸镀锌	1	0	1	件	39.971	39.971
61	C改重量	J837-TT-59	鐵通加工圖	热浸镀锌	1	0	1	件	37.054	37.054
62	C改重量	J837-TT-60	鐵通加工圖	热浸镀锌	1	0	1	件	33.135	33.135
63	C改重量	J837-TT-61	鐵通加工圖	热浸镀锌	1	0	1	件	28.852	28.852
64	C改重量	J837-TT-62	鐵通加工圖	热浸镀锌	1	0	1	件	24.463	24.463
65	C改重量	J837-TT-63	鐵通加工圖	热浸镀锌	1	0	1	件	18.780	18.780
66	C改重量	J837-TT-64	鐵通加工圖	热浸镀锌	1	0	1	件	13.034	13.034
67	C改重量	J837-TT-65	鐵通加工圖	热浸镀锌	1	0	1	件	6.774	6.774
68	C改重量	J837-TT-66	鐵通加工圖	热浸镀锌	1	0	1	件	12.644	12.644
69	C改重量	J837-TT-67	鐵通加工圖	热浸镀锌	1	0	1	件	10.720	10.720
70	C改重量	J837-TT-68	鐵通加工圖	热浸镀锌	1	0	1	件	7.156	7.156
71	C改重量	J837-TT-69	鐵通加工圖	热浸镀锌	1	0	1	件	11.344	11.344
72	C改重量	J837-TT-70	鐵通加工圖	热浸镀锌	1	0	1	件	18.285	18.285
73	C改重量	J837-TT-71	鐵通加工圖	热浸镀锌	1	0	1	件	18.133	18.133
74	C改重量	J837-TT-72	鐵通加工圖	热浸镀锌	1	0	1	件	18.062	18.062
75	C改重量	J837-TT-73	鐵通加工圖	热浸镀锌	1	0	1	件	17.868	17.868
76	C改重量	J837-TT-74	鐵通加工圖	热浸镀锌	1	0	1	件	17.742	17.742
77	C改重量	J837-TT-75	鐵通加工圖	热浸镀锌	1	0	1	件	17.627	17.627
78	C改重量	J837-TT-76	鐵通加工圖	热浸镀锌	1	0	1	件	17.538	17.538
79	C改重量	J837-TT-77	鐵通加工圖	热浸镀锌	1	0	1	件	17.453	17.453
80	C改重量	J837-TT-78	鐵通加工圖	热浸镀锌	1	0	1	件	17.379	17.379
81	C改重量	J837-TT-79	鐵通加工圖	热浸镀锌	1	0	1	件	17.317	17.317
82	C改重量	J837-TT-80	鐵通加工圖	热浸镀锌	1	0	1	件	17.255	17.255
83	C改重量	J837-TT-81	鐵通加工圖	热浸镀锌	1	0	1	件	17.219	17.219
84	C改重量	J837-TT-82	鐵通加工圖	热浸镀锌	1	0	1	件	17.272	17.272
85	C改重量	J837-TT-83	鐵通加工圖	热浸镀锌	1	0	1	件	17.335	17.335
86	C改重量	J837-TT-84	鐵通加工圖	热浸镀锌	1	0	1	件	17.405	17.405
87	C改重量	J837-TT-85	鐵通加工圖	热浸镀锌	1	0	1	件	17.494	17.494
88	C改重量	J837-TT-86	鐵通加工圖	热浸镀锌	1	0	1	件	17.592	17.592
89	C改重量	J837-TT-87	鐵通加工圖	热浸镀锌	1	0	1	件	17.698	17.698
90	C改重量	J837-TT-88	鐵通加工圖	热浸镀锌	1	0	1	件	17.822	17.822
91	C改重量	J837-TT-89	鐵通加工圖	热浸镀锌	1	0	1	件	17.946	17.946
92	C改重量	J837-TT-90	鐵通加工圖	热浸镀锌	1	0	1	件	18.079	18.079
93	C改重量	J837-TT-91	鐵通加工圖	热浸镀锌	1	0	1	件	18.248	18.248
94	C改重量	J837-TT-92	鐵通加工圖	热浸镀锌	1	0	1	件	18.407	18.407

		工程號:	J-837	計算:	吳禕瑜		日期:	28/11/2018		送呈:施哥
		地盤名稱:	觀塘項目	核對:	王禮秋		日期:	28/11/2018		副本:
地盤用鐵件BM表		項目類別:	天窗	批准:			日期:			
BM編號		修改版次:	C(2019.3.29)	A/C Code:			鐵件總重量KG:		16354.04	此BM依據最新施工圖資料
序號	修改內容	鐵件圖號	圖紙名稱	顏色	實用	後備	總數	單位	單件 (kg)	
95	C改重量	J837-TT-93	鐵通加工圖	熱浸鍍鋅	1	0	1	件	18.576	18.576
96	C改重量	J837-TT-94	鐵通加工圖	熱浸鍍鋅	1	0	1	件	18.771	18.771
97	C改重量	J837-TT-95	鐵通加工圖	熱浸鍍鋅	1	0	1	件	18.966	18.966
98	C改重量	J837-TT-96	鐵通加工圖	熱浸鍍鋅	1	0	1	件	20.136	20.136
99	C改重量	J837-TT-97	鐵通加工圖	熱浸鍍鋅	28	0	28	件	6.090	170.520
100		J837-TT-98	鐵通加工圖	熱浸鍍鋅	1	0	1	件	72.152	72.152
101		J837-TT-99	鐵通加工圖	熱浸鍍鋅	1	0	1	件	170.294	170.294
102		J837-TT-100	鐵通加工圖	熱浸鍍鋅	1	0	1	件	16.637	16.637
103		J837-TT-101	鐵通加工圖	熱浸鍍鋅	1	0	1	件	48.936	48.936
104		J837-TT-102	鐵通加工圖	熱浸鍍鋅	1	0	1	件	55.628	55.628
105		J837-TT-103	鐵通加工圖	熱浸鍍鋅	1	0	1	件	127.261	127.261
106		J837-TT-104	鐵通加工圖	熱浸鍍鋅	1	0	1	件	16.574	16.574
107		J837-TT-105	鐵通加工圖	熱浸鍍鋅	3	0	3	件	19.879	59.637
108		J837-TT-106	鐵通加工圖	熱浸鍍鋅	12	0	12	件	19.874	238.486
109		J837-TT-107	鐵通加工圖	熱浸鍍鋅	3	0	3	件	19.078	57.233
110	C改數量	J837-TT-108	鐵通加工圖	熱浸鍍鋅	3	0	3	件	20.652	61.957
111	C改數量	J837-TT-109	鐵通加工圖	熱浸鍍鋅	2	0	2	件	20.574	41.149
112	C改數量	J837-TT-110	鐵通加工圖	熱浸鍍鋅	2	0	2	件	20.379	40.758
113	C改數量	J837-TT-111	鐵通加工圖	熱浸鍍鋅	2	0	2	件	20.947	41.893
114	C改數量	J837-TT-112	鐵通加工圖	熱浸鍍鋅	1	0	1	件	19.681	19.681
115	C改數量	J837-TT-113	鐵通加工圖	熱浸鍍鋅	3	0	3	件	20.248	60.744
116	C改數量	J837-TT-114	鐵通加工圖	熱浸鍍鋅	1	0	1	件	20.273	20.273
117	C改數量	J837-TT-115	鐵通加工圖	熱浸鍍鋅	1	0	1	件	19.670	19.670
118	C改數量	J837-TT-116	鐵通加工圖	熱浸鍍鋅	1	0	1	件	20.702	20.702
119	C改數量	J837-TT-117	鐵通加工圖	熱浸鍍鋅	2	0	2	件	20.666	41.333
120		J837-TT-118	鐵通加工圖	熱浸鍍鋅	15	0	15	件	19.876	298.134
121		J837-TT-119	鐵通加工圖	熱浸鍍鋅	3	0	3	件	19.911	59.733
122		J837-TT-120	鐵通加工圖	熱浸鍍鋅	3	0	3	件	11.293	33.878
123		J837-TT-121	鐵通加工圖	熱浸鍍鋅	16	0	16	件	21.802	218.023
124		J837-TT-122	鐵通加工圖	熱浸鍍鋅	1	0	1	件	14.981	14.981
125		J837-TT-123	鐵通加工圖	熱浸鍍鋅	16	0	16	件	2.927	46.830
126		J837-TT-124	鐵通加工圖	熱浸鍍鋅	19	0	19	件	2.738	52.026
127		J837-TT-125	鐵通加工圖	熱浸鍍鋅	1	0	1	件	36.059	36.059
128		J837-TT-126	鐵通加工圖	熱浸鍍鋅	1	0	1	件	15.225	15.225
129		J837-TT-127	鐵通加工圖	熱浸鍍鋅	1	0	1	件	58.627	58.627
130		J837-TT-128	鐵通加工圖	熱浸鍍鋅	1	0	1	件	4.765	4.765
131	C改數量	J837-TT-129	鐵通加工圖	熱浸鍍鋅	7	0	7	件	128.79	901.51
132	C改數量	J837-TT-130	鐵通加工圖	熱浸鍍鋅	8	0	8	件	125.11	1000.84
133		J837-TT-131	鐵通加工圖	熱浸鍍鋅	1	0	1	件	502.895	502.895
134		J837-TT-132	鐵通加工圖	熱浸鍍鋅	1	0	1	件	580.821	580.821
135		J837-TT-133	鐵通加工圖	熱浸鍍鋅	1	0	1	件	223.604	223.604
136		J837-TT-134	鐵通加工圖	熱浸鍍鋅	1	0	1	件	125.915	125.915
137		J837-TT-135	鐵通加工圖	熱浸鍍鋅	1	0	1	件	48.889	48.889
138		J837-TT-136	鐵通加工圖	熱浸鍍鋅	1	0	1	件	2.090	2.090
139		J837-TT-137	鐵通加工圖	熱浸鍍鋅	16	0	16	件	3.604	57.658
140		J837-TT-138	鐵通加工圖	熱浸鍍鋅	1	0	1	件	6.091	6.091
141		J837-TT-139	鐵通加工圖	熱浸鍍鋅	1	0	1	件	9.205	9.205

 美特鋁質 有限公司 MID Aluminium Fabricator Ltd.		工程號:	J-837	計算:	吳禕瑜	日期:	28/11/2018		送呈:施哥		
		地盤名稱:	觀塘項目	核對:	王禮秋	日期:	28/11/2018		副本:		
地盤用鐵件BM表		項目類別:	天窗	批准:		日期:					
BM編號		修改版次:	C(2019.3.29)	A/C Code:		鐵件總重量KG:		16354.04	此BM依據最新施工圖資料		
序號	修改內容	鐵件圖號	圖紙名稱	顏色	實用	後備	總數	單位		單件 (kg)	總重量 (kg)
142		J837-TT-300	鐵件加工圖	热浸镀锌	36	0	36	件	5.181	186.516	
143		J837-TT-301	鐵通加工圖	热浸镀锌	36	0	36	件	1.825	65.717	
144		J837-TT-302	鐵通加工圖	热浸镀锌	4	0	4	件	10.924	43.696	
145		J837-TT-303	鐵通加工圖	热浸镀锌	1	0	1	件	10.613	10.613	
146		J837-TT-304	鐵通加工圖	热浸镀锌	1	0	1	件	11.297	11.297	
147		J837-TT-305	鐵通加工圖	热浸镀锌	1	0	1	件	9.900	9.900	
148		J837-TT-306	鐵通加工圖	热浸镀锌	1	0	1	件	10.110	10.110	
149		J837-TT-307	鐵通加工圖	热浸镀锌	1	0	1	件	11.513	11.513	
150		J837-TT-308	鐵通加工圖	热浸镀锌	1	0	1	件	9.980	9.980	
151		J837-TT-309	鐵通加工圖	热浸镀锌	1	0	1	件	12.209	12.209	
152		J837-TT-310	鐵通加工圖	热浸镀锌	1	0	1	件	10.589	10.589	
153		J837-TT-311	鐵通加工圖	热浸镀锌	1	0	1	件	7.206	7.206	
154	新增	J837-TT-320	鐵通加工圖	热浸镀锌	5	0	5	件	122.120	610.600	
155	新增	J837-TT-321	鐵通加工圖	热浸镀锌	12	0	12	件	44.212	530.544	
156	新增	J837-TT-322	鐵通加工圖	热浸镀锌	5	0	5	件	33.912	169.560	
157	新增	J837-TT-323	鐵通加工圖	热浸镀锌	1	0	1	件	83.859	83.859	
158	新增	J837-TT-324	鐵通加工圖	热浸镀锌	1	0	1	件	83.775	83.775	
159	新增	J837-TT-325	鐵通加工圖	热浸镀锌	1	0	1	件	81.575	81.575	
160	新增	J837-TT-326	鐵通加工圖	热浸镀锌	1	0	1	件	81.586	81.586	
161	新增	J837-TT-327	鐵通加工圖	热浸镀锌	1	0	1	件	83.775	83.775	
162	新增	J837-TT-328	鐵通加工圖	热浸镀锌	1	0	1	件	83.888	83.888	
163		J837-TX-01	套芯加工圖	热浸镀锌	26	0	26	件	15.012	390.305	
164		J837-TX-02	套芯加工圖	热浸镀锌	8	0	8	件	39.816	318.530	
165	C改数量	J837-TB-01	鐵巴加工圖	热浸镀锌	580	20	600	件	0.013	7.536	
166	新增	J837-TB-02	鐵巴加工圖	热浸镀锌	20	0	20	件	0.031	0.628	
167	C改数量	J837-TJ-01	鐵巴加工圖	热浸镀锌	105	0	105	件	0.883	92.728	
168					合計:		1208	件	合共:	16354.038	KG
加工說明		1.所有需燒焊之鐵件均需驗磁粉焊20%,目測100%,除特別注明外.詳見附件8.56-1 2.所有鐵件均需熱浸鍍鋅,材質為Grade S275(BS EN10025 & EN10210) 3.加工成品分三批交地盤,到貨前需提前三至五天聯絡地盤負責人以便安排申請入閘紙及告知來貨詳情									

5

圖則登記表
DRAWING REGISTER

工程名稱 Project Title: 觀塘天窗項目		接收日期 Receiving Date (適用於客戶圖則)							
工程編號 Project No: J-837	年								
	月								
	日								
分發予 Distributed To		發出日期 Issued Date							
	年	18	19	19	19				
	月	12	1	2	3				
	日	04	21	25	29				

圖則編號 Drg. No.	圖則名稱 Drawing Title	修訂編號 Revision No.							
J837-TJW1	鐵件安裝位置圖	-	-	A	-				
J837-TJW2	鐵件安裝位置圖	-	-	A	-				
J837-TJW3	鐵件安裝位置圖	-	-	A	-				
J837-TJW4	鐵件安裝位置圖	-	-	A	-				
J837-TJW4A	鐵件安裝位置圖				-				
J837-TT-01	鐵通加工圖	-	-	A	-				
J837-TT-02	鐵通加工圖	-	-	A	-				
J837-TT-03	鐵通加工圖	-	-	A	-				
J837-TT-04	鐵通加工圖	-	-	A	-				
J837-TT-05	鐵通加工圖	-	-	A	-				
J837-TT-06	鐵通加工圖	-	-	A	-				
J837-TT-07	鐵通加工圖	-	-	A	-				
J837-TT-08	鐵通加工圖	-	-	取消					
J837-TT-09	鐵通加工圖	-	-	A	-				
J837-TT-10	鐵通加工圖	-	-	A	-				
J837-TT-11	鐵通加工圖	-	-	取消					
J837-TT-12	鐵通加工圖	-	-	A	-				
J837-TT-13	鐵通加工圖	-	-	A	-				
J837-TT-14	鐵通加工圖	-	-	A	-				
J837-TT-21	鐵通加工圖	-	-	A	-				
J837-TT-22	鐵通加工圖	-	-	A	B				
J837-TT-23	鐵通加工圖	-	-	A	B				
J837-TT-23a	數據表			-	-				
J837-TT-31	鐵通加工圖	-	-	A	-				
J837-TT-32	鐵通加工圖	-	-	-	A				
J837-TT-32A	數據表	-	-	A	取消				
J837-TT-33	鐵通加工圖	-	-	A	B				
J837-TT-34	鐵通加工圖	-	-	-	A				
J837-TT-34A	數據表	-	-	A	取消				
J837-TT-41	鐵通加工圖	-	-	-	A				
J837-TT-42	鐵通加工圖				-				
J837-TT-42A	數據表				-				
J837-TT-54	鐵通加工圖				-				
J837-TT-54A	數據表				-				
J837-TT-66	鐵通加工圖	-	-	A	B				
J837-TT-66A	數據表	-	-	A	-				
J837-TT-67	鐵通加工圖	-	-	A	B				
J837-TT-67A	數據表	-	-	A	-				
J837-TT-69	鐵通加工圖			-	A				

圖則登記表
DRAWING REGISTER

工程名稱 Project Title: 觀塘天窗項目		接收日期 Receiving Date (適用於客戶圖則)											
工程編號 Project No: J-837		年											
		月											
		日											
分發予 Distributed To				發出日期 Issued Date									
				年	18	19	19	19					
				月	12	1	2	3					
				日	04	21	25	29					

圖則編號 Drg. No.	圖則名稱 Drawing Title	修訂編號 Revision No.											
J837-TT-81	鐵通加工圖			-	取消								
J837-TT-97	鐵通加工圖	-	-	A	B								
J837-TT-98	鐵通加工圖	-	-	A	-								
J837-TT-99	鐵通加工圖	-	-	A	-								
J837-TT-100	鐵通加工圖	-	-	取消									
J837-TT-101	鐵通加工圖	-	-	A	-								
J837-TT-102	鐵通加工圖	-	-	A	-								
J837-TT-103	鐵通加工圖	-	-	A	-								
J837-TT-104	鐵通加工圖	-	-	取消									
J837-TT-105	鐵通加工圖	-	-	-	A								
J837-TT-106	鐵通加工圖	-	-	-	A								
J837-TT-109	鐵通加工圖	-	-	-	A								
J837-TT-119	鐵通加工圖	-	-	-	-								
J837-TT-121	鐵通加工圖	-	A	B	-								
J837-TT-125	鐵通加工圖	-	A	B	-								
J837-TT-127	鐵通加工圖	-	A	B	-								
J837-TT-128	鐵通加工圖	-	A	取消									
J837-TT-129	鐵通加工圖	-	-	A	B								
J837-TT-130	鐵通加工圖	-	-	-	A								
J837-TT-131	鐵通加工圖	-	-	A	-								
J837-TT-133	鐵通加工圖	-	-	A	-								
J837-TT-135	鐵角加工圖	-	-	A	-								
J837-TT-136	鐵通加工圖	-	A	取消									
J837-TT-137	鐵通加工圖			取消									
J837-TT-138	鐵通加工圖	-	-	A	-								
J837-TT-300	鐵件加工圖			-	-								
J837-TT-301	鐵通加工圖			-	A								
J837-TT-308	鐵通加工圖			-	-								
J837-TT-320	鐵通加工圖			-									
J837-TT-321	鐵通加工圖			-									
J837-TT-322	鐵件加工圖			-									
J837-TT-323	鐵通加工圖			-									
J837-TB-01	鐵巴加工圖			-	A								
J837-TB-02	鐵巴加工圖			-									
J837-TX-01	套芯加工圖	-	-	A	B								
J837-TJ-01	鐵巴加工圖	-	-	A	B								



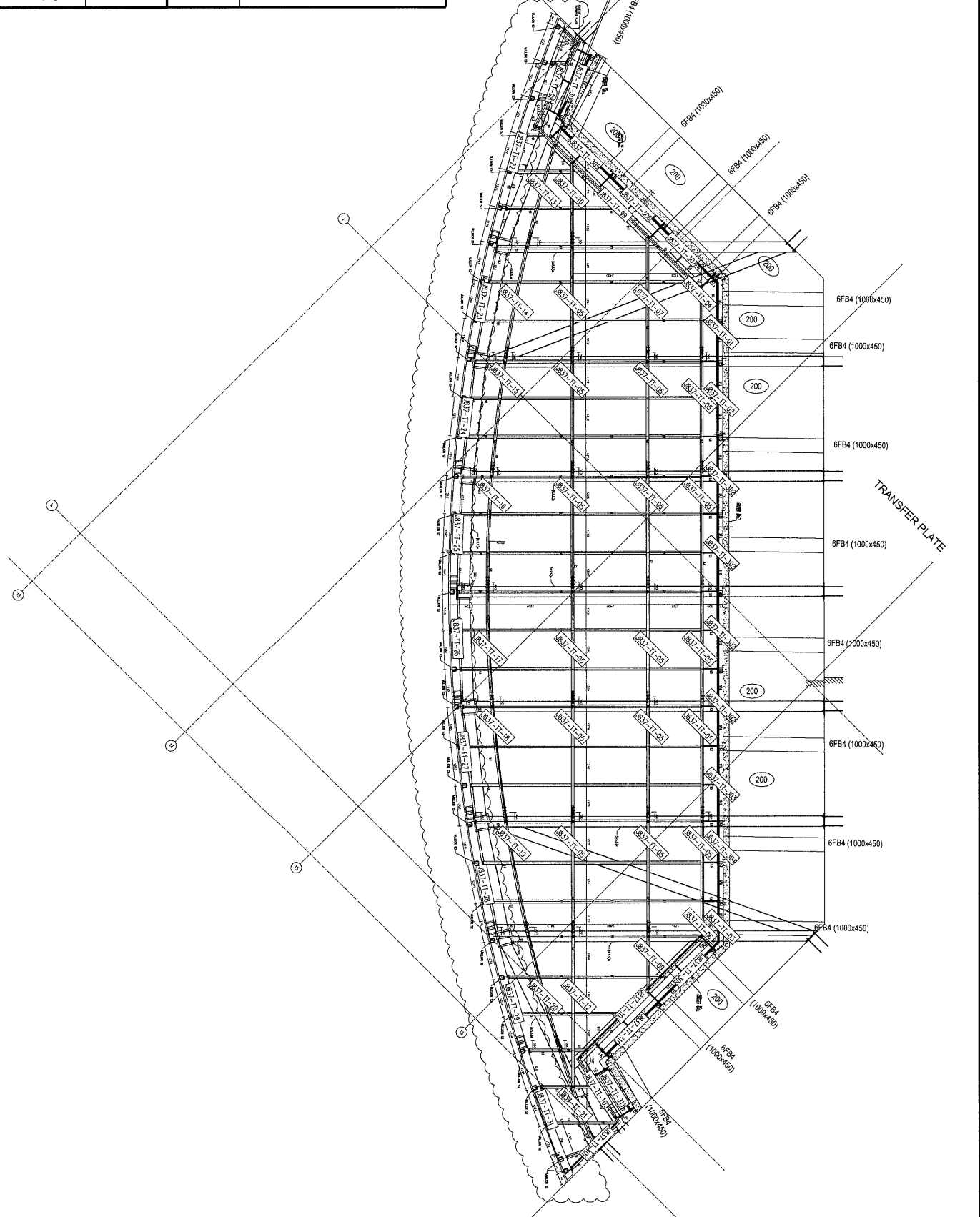
美特鋁質 有限公司
MIDI Aluminium Fabricator Ltd.

工程號

J-837

地盤

觀塘



名稱	鐵件安裝位置圖	制圖	吳禘瑜	2018.12.04	修改	A	
材料		復核			日期	2019.2.23	
顏色		批准			圖號	J837-TJW1	



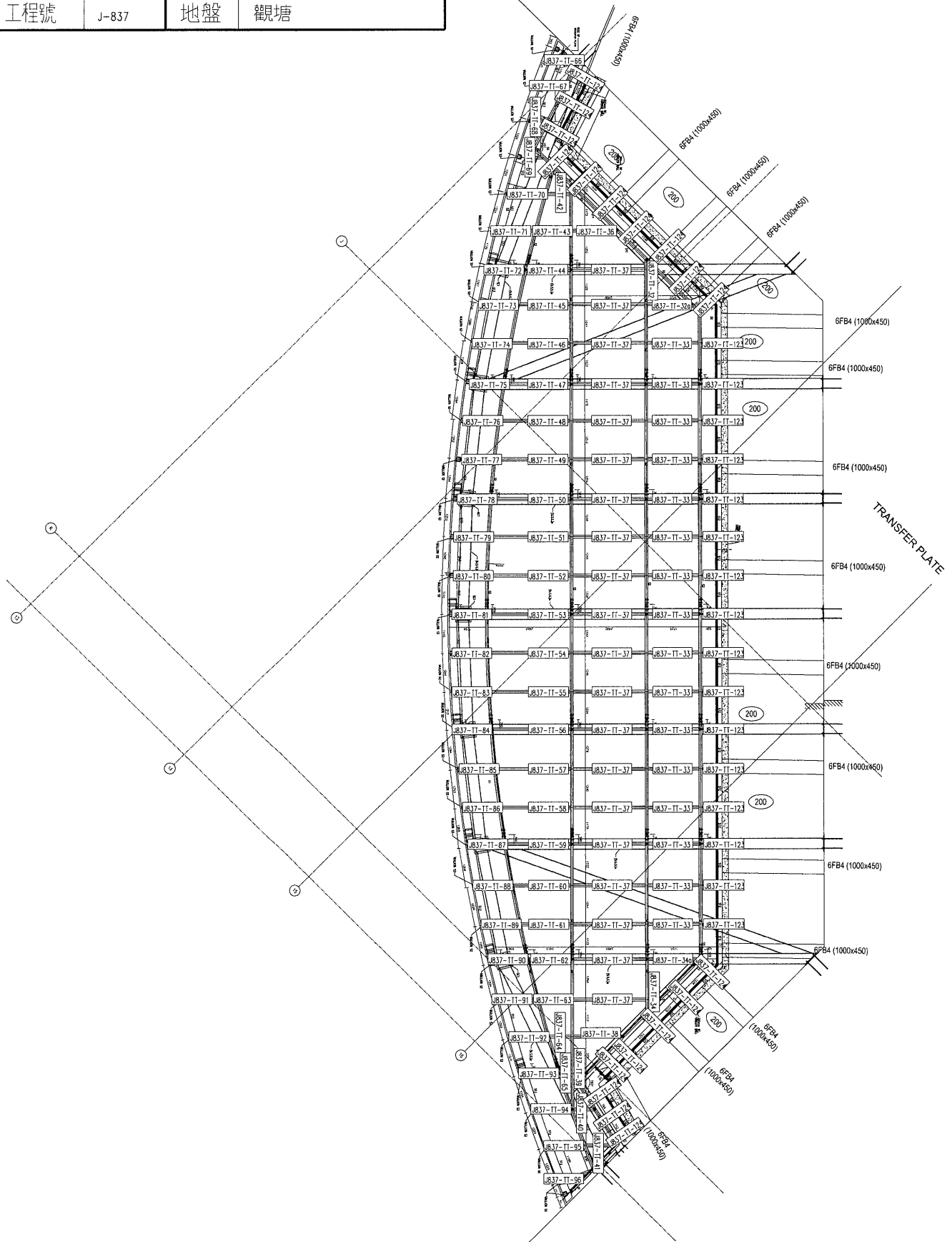
美特鋁質 有限公司
MIDI Aluminium Fabricator Ltd.

工程號

J-837

地盤

觀塘



名稱	鐵件安裝位置圖	制圖	吳祿瑜	2018.12.04	修改	A		
材料		復核			日期	2019.2.23		
顏色		批准			圖號	J837-TJW2		



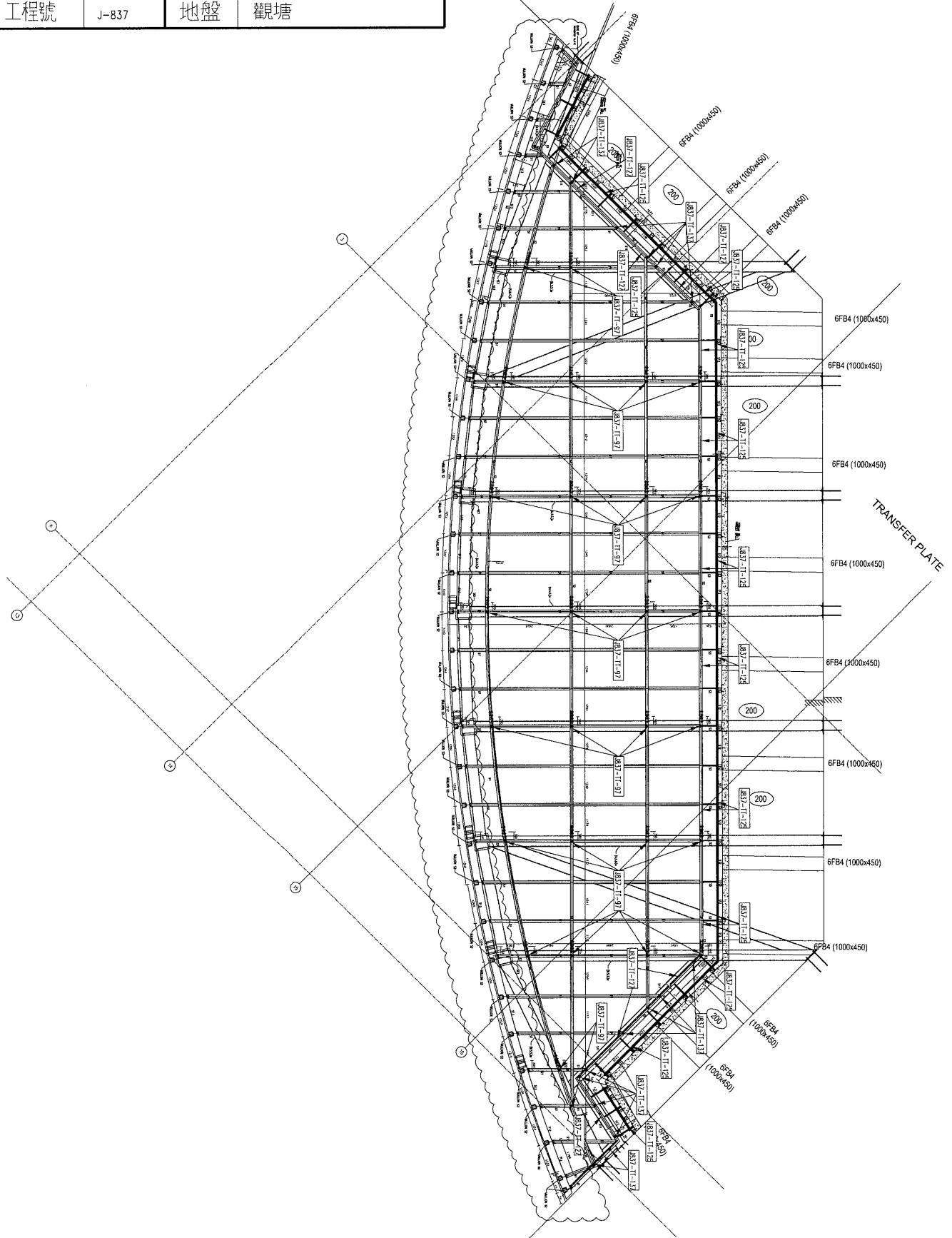
美特鋁質 有限公司
MDI Aluminium Fabricator Ltd.

工程號

J-837

地盤

觀塘



名稱	鐵件安裝位置圖	制圖	吳禕瑜	2018.12.04	修改	A	
材料		復核			日期	2019.2.23	
顏色		批准			圖號	J837-TJW3	



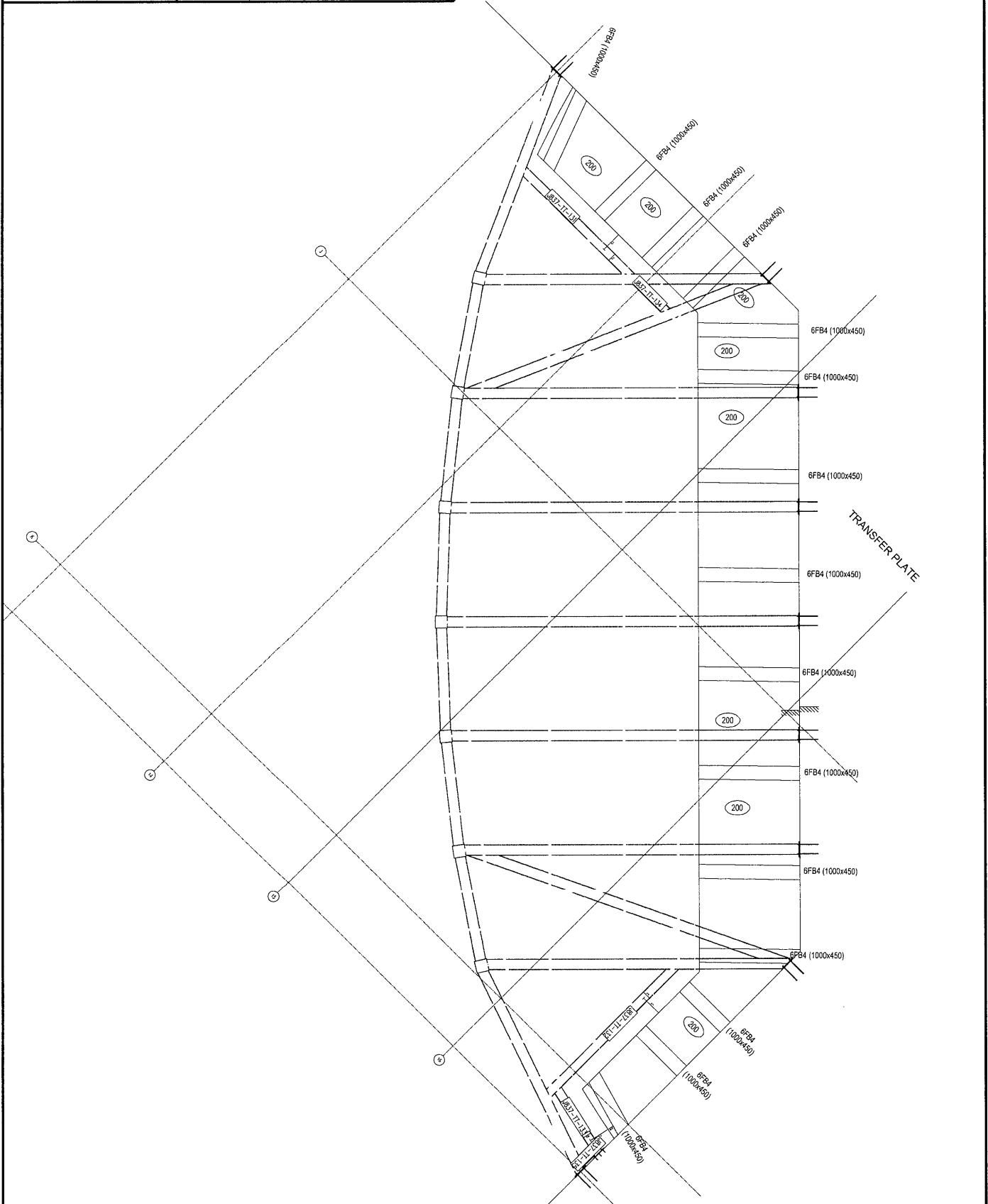
美特鋁質 有限公司
MIDI Aluminium Fabricator Ltd.

工程號

J-837

地盤

觀塘



名稱	鐵件安裝位置圖	制圖	吳祐瑜	2018.12.04	修改	A	
材料		復核			日期	2019.2.23	
顏色		批准			圖號	J837-TJW4	



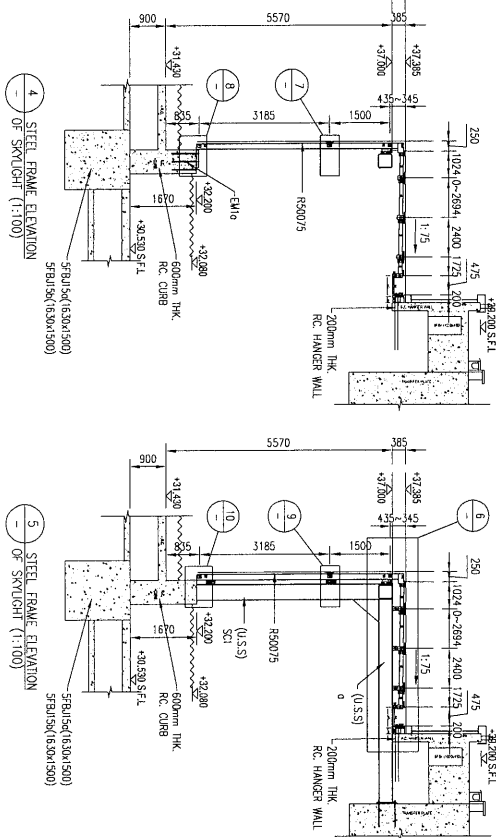
美特鋁質 有限公司
MIDI Aluminium Fabricator Ltd.

工程號

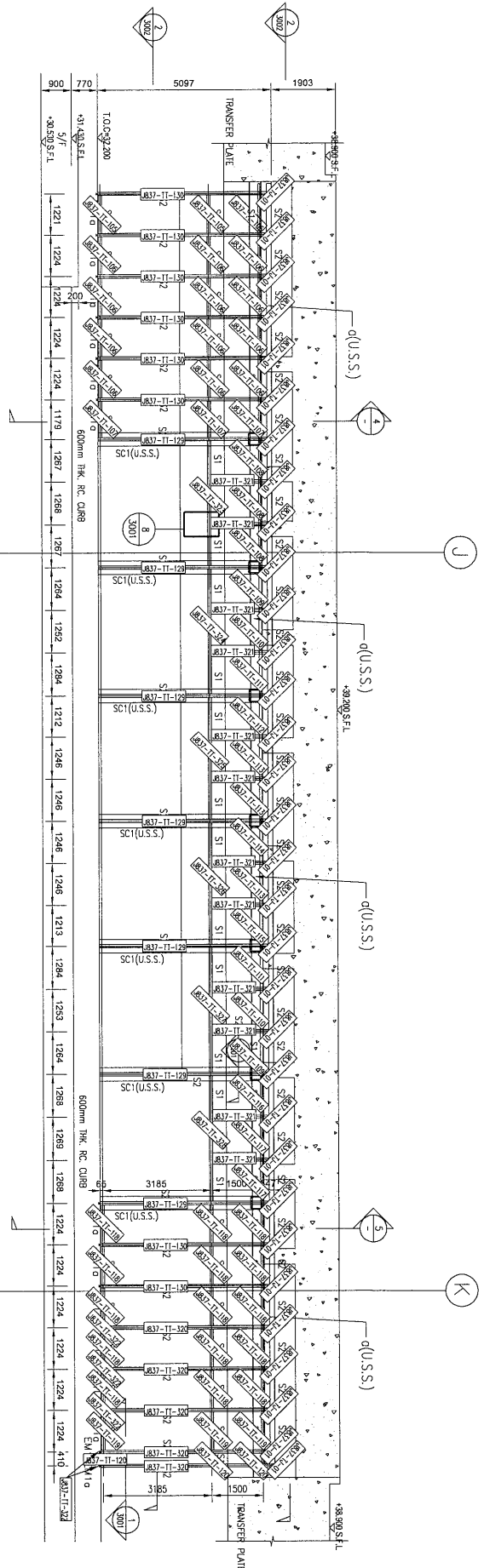
J-837

地盤

觀塘



1 STEEL FRAME ELEVATION OF SKYLIGHT (1:75)



名稱	鐵件安裝位置圖	制圖	吳祿瑜	2019.3.28	修改		
材料		復核			日期		
顏色		批准			圖號	J837-TJW4A	



美特鋁質 有限公司
MIDI Aluminium Fabricator Ltd.

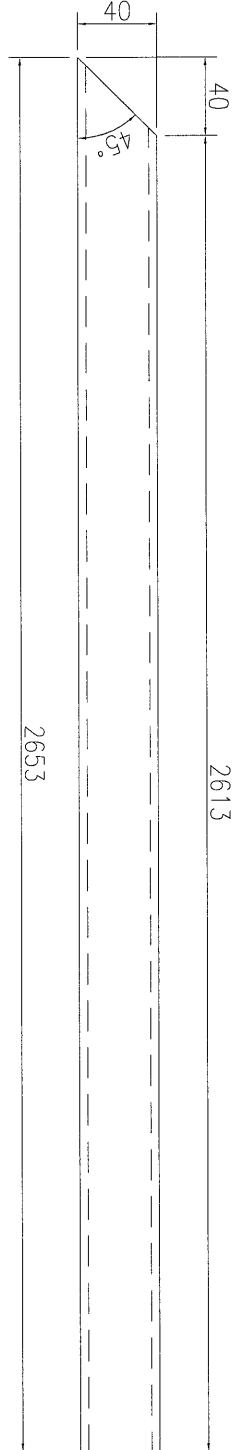
工程號	J-837	地盤	觀塘
-----	-------	----	----

注: 預長50mm



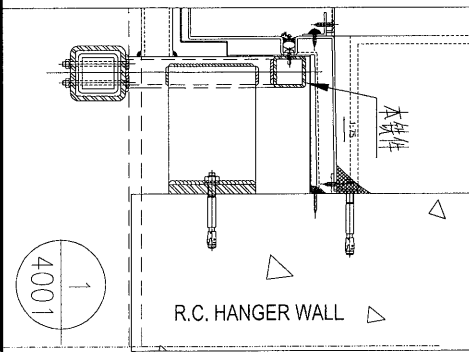
A-A

編號: J837-TT-301
(地盤裝)



A

序號	圖紙編號	數量	長度 (L)	長度 (L1)
1	J837-TT-01	1	2653	2613.0
2	J837-TT-309	1	2766	2726.0

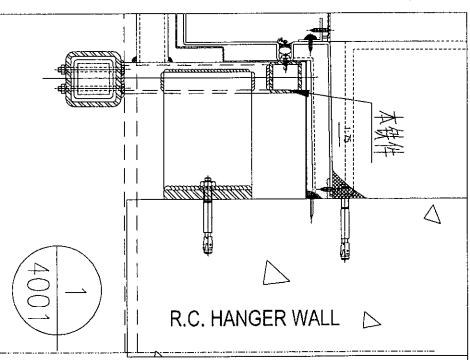
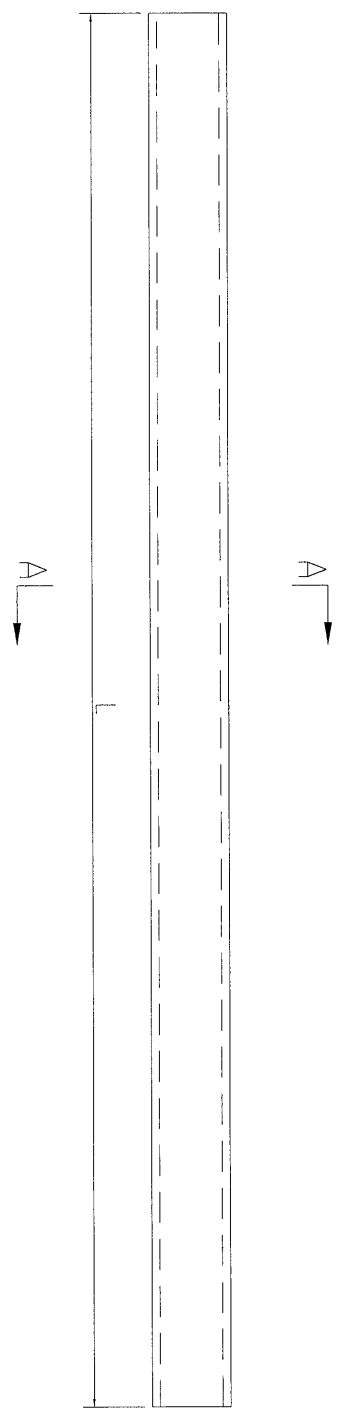
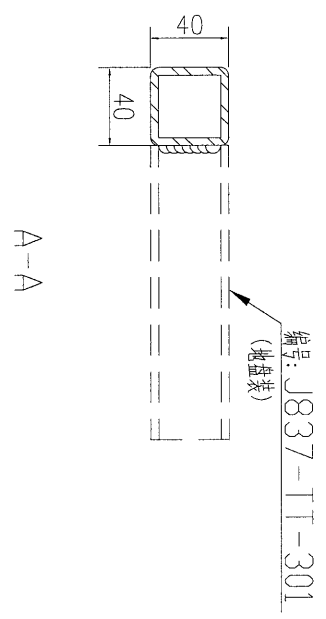


名稱	鐵通加工圖	制圖	吳祿瑜	2018.11.28	修改	A
材料	40x40x4mm厚鐵通	復核			日期	2019.2.19
顏色	熱浸鍍鋅	批准			圖號	J837-TT-01



美特鋁質 有限公司
MIDI Aluminium Fabricator Ltd.

工程號	J-837	地盤	觀塘
-----	-------	----	----



序號	圖紙編號	數量	長度 (L)
1	J837-TT-02	1	2407.5
2	J837-TT-302	4	2475
3	J837-TT-303	1	2404.5
4	J837-TT-304	1	2559.5
5	J837-TT-305	1	2243
6	J837-TT-306	1	2290.5
7	J837-TT-310	1	2399
8	J837-TT-311	1	1632.5

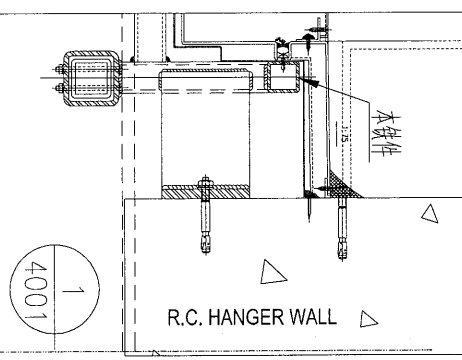
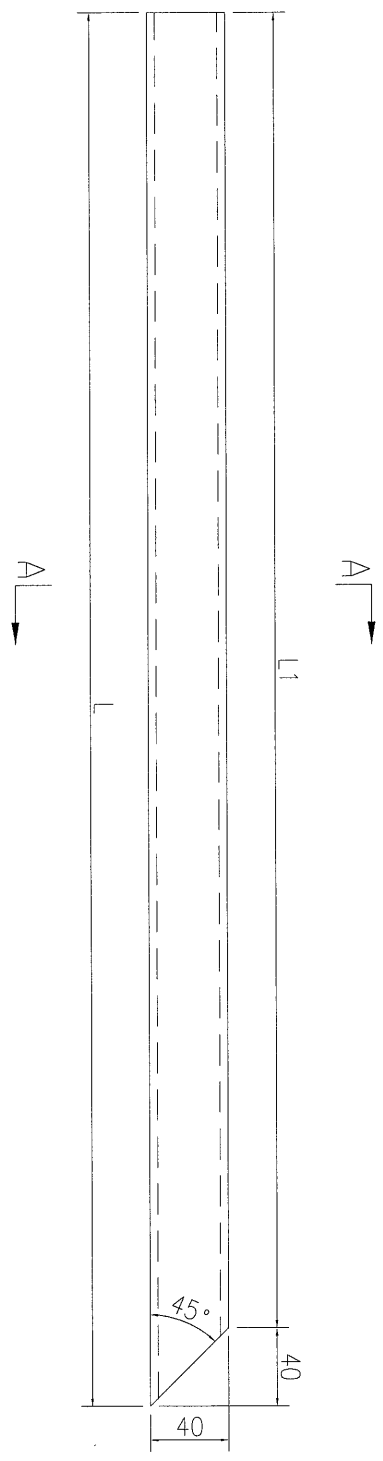
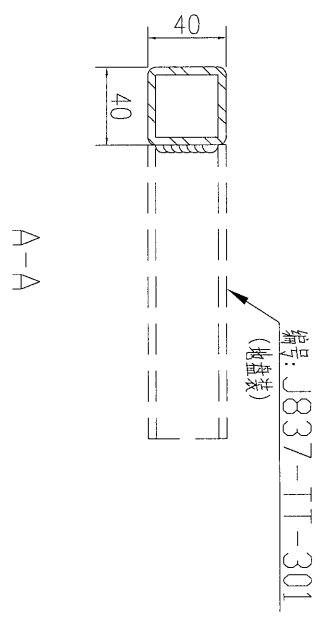
名稱	鐵通加工圖	制圖	吳祿瑜	2018.11.28	修改	A
材料	40x40x4mm厚鐵通	復核			日期	2019.2.19
顏色	熱浸鍍鋅	批准			圖號	J837-TT-02



美特鋁質 有限公司
MIDI Aluminium Fabricator Ltd.

工程號	J-837	地盤	觀塘
-----	-------	----	----

注: 預長50m



序號	圖紙編號	數量	長度 (L)	長度 (L1)
1	J837-TT-03	1	1434	1394.0
2	J837-TT-307	1	2608.5	2568.5

名稱	鐵通加工圖	制圖	吳祿瑜	2018.11.28	修改	A
材料	40x40x4mm厚鐵通	復核			日期	2019.2.19
顏色	熱浸鍍鋅	批准			圖號	J837-TT-03



美特鋁質 有限公司
MIDI Aluminium Fabricator Ltd.

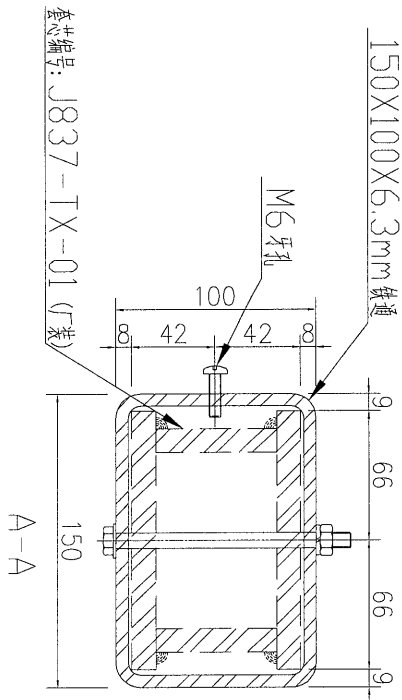
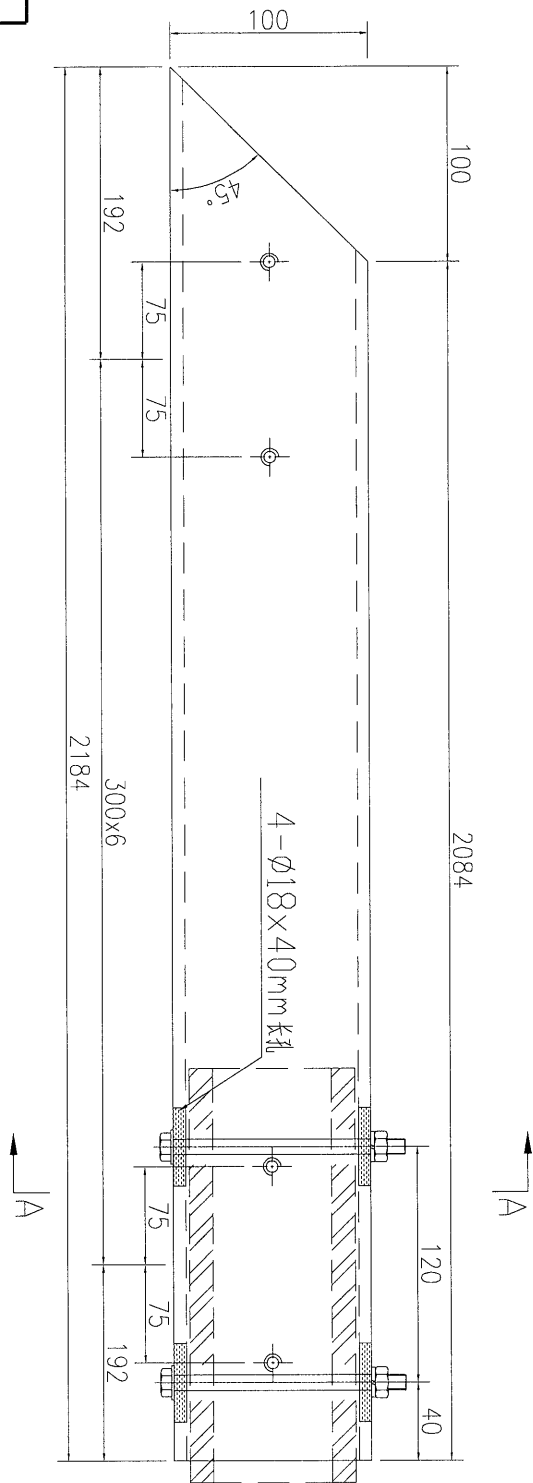
工程號

J-837

地盤

觀塘

注: 左邊預長50mm, 2134+50=2184



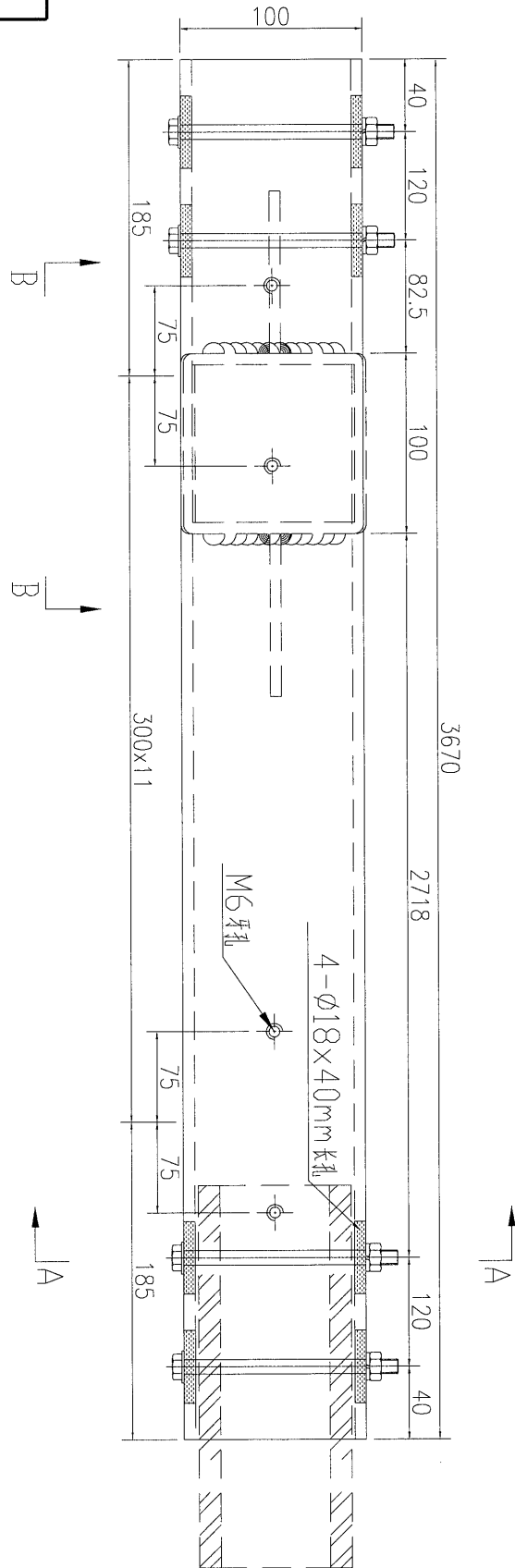
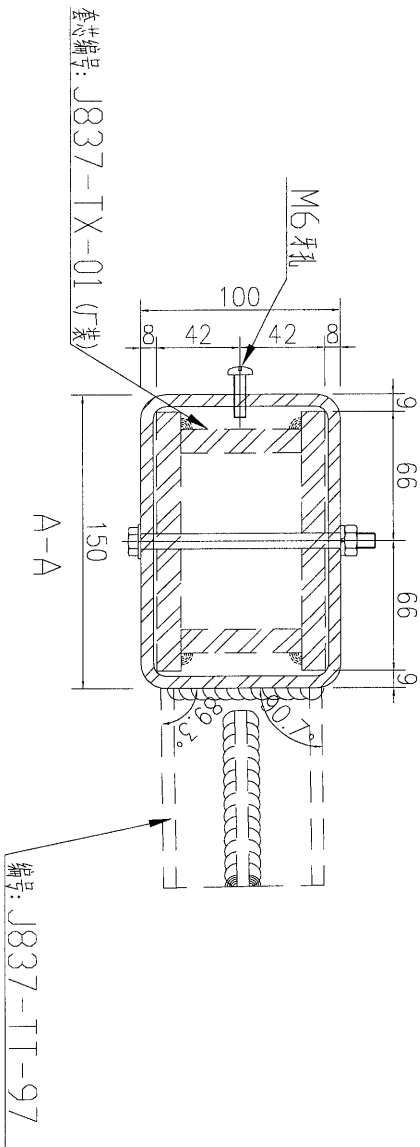
数量	备注
1	

名稱	鐵通加工圖	制圖	吳祿瑜	2018.11.28	修改	A
材料	详见加工圖	復核			日期	2019.2.19
顏色	热浸镀锌	批准			圖號	J837-TT-04



美特鋁質 有限公司
MIDI Aluminium Fabricator Ltd.

工程號 J-837 地盤 觀塘



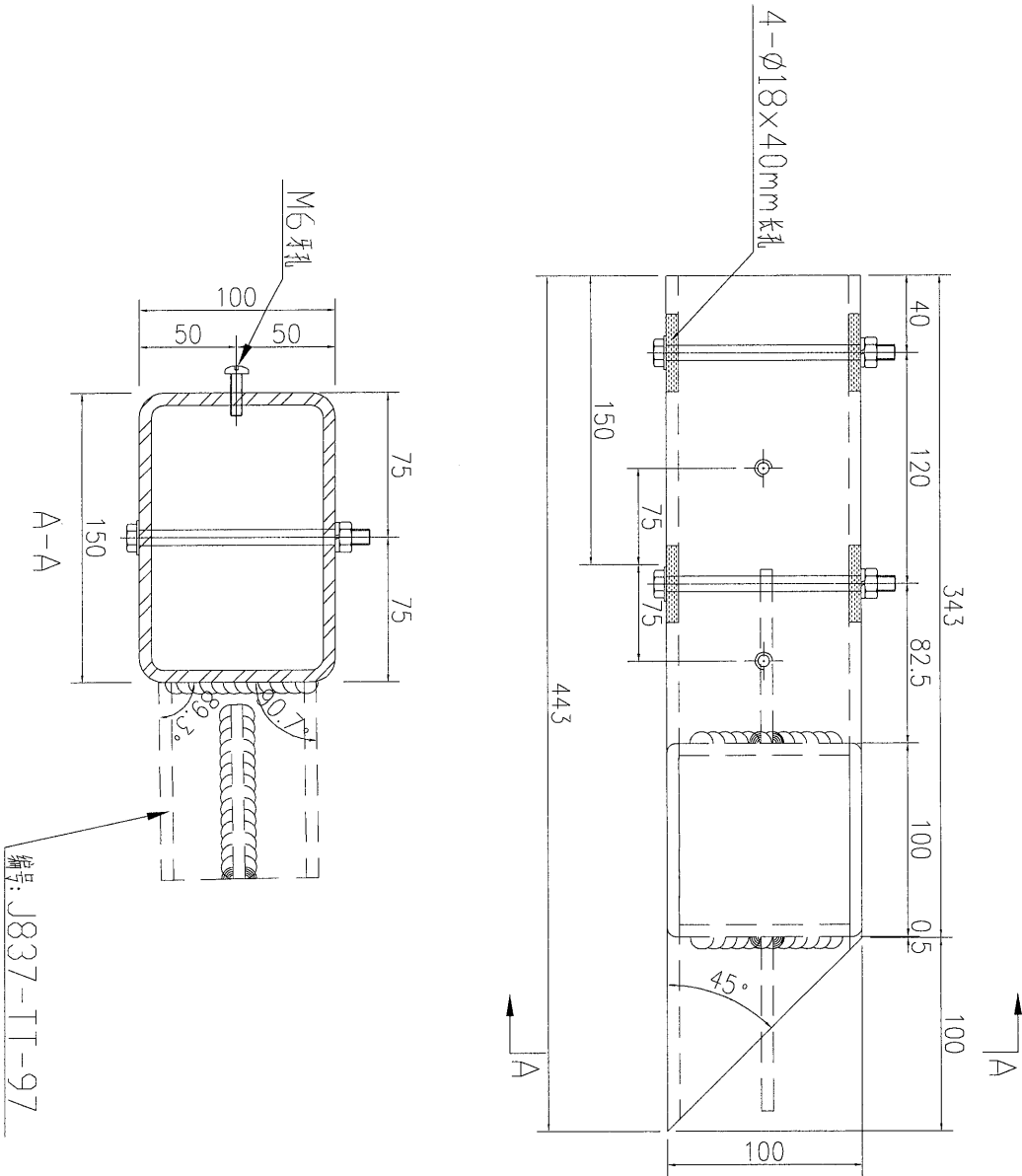
数量	备注
16	

名稱	鐵通加工圖	制圖	吳祚瑜	2018.11.28	修改	A
材料	150X100X6.3mm 鐵通	復核			日期	2019.2.19
顏色	熱浸鍍鋅	批准			圖號	J837-TT-05

美特鋁質 有限公司
MIDI Aluminium Fabricator Ltd.

工程號	J-837	地盤	觀塘
-----	-------	----	----

注: 右边預長50mm, 393+50=443



編號: J837-TT-97

数量	备注
1	

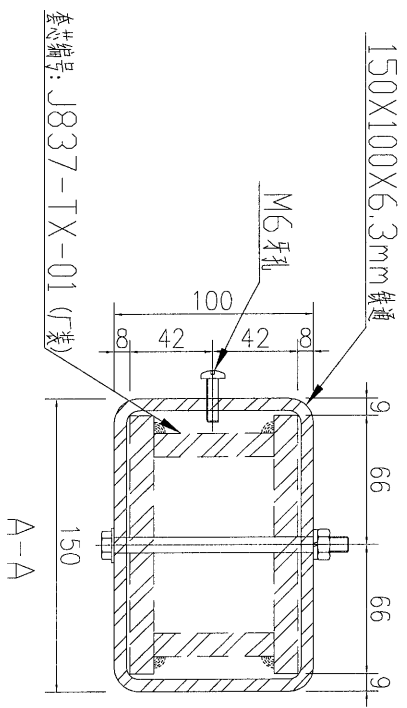
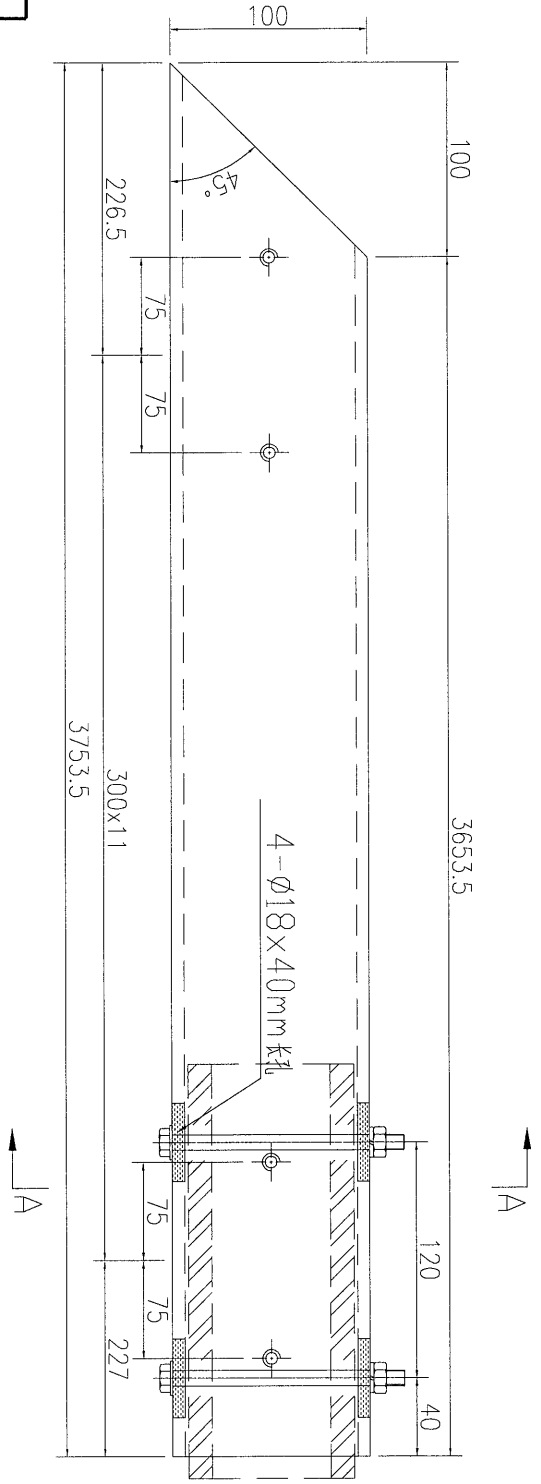
名稱	鐵通加工圖	制圖	吳禕瑜	2018.11.28	修改	A
材料	150X100X6.3mm鐵通	復核			日期	2019.2.19
顏色	熱浸鍍鋅	批准			圖號	J837-TT-06



美特鋁質 有限公司
MIDI Aluminium Fabricator Ltd.

工程號	J-837	地盤	觀塘
-----	-------	----	----

注: 左邊預長50mm, $3703.5 + 50 = 3753.5$



零件編號: J837-TX-01 (T裝)

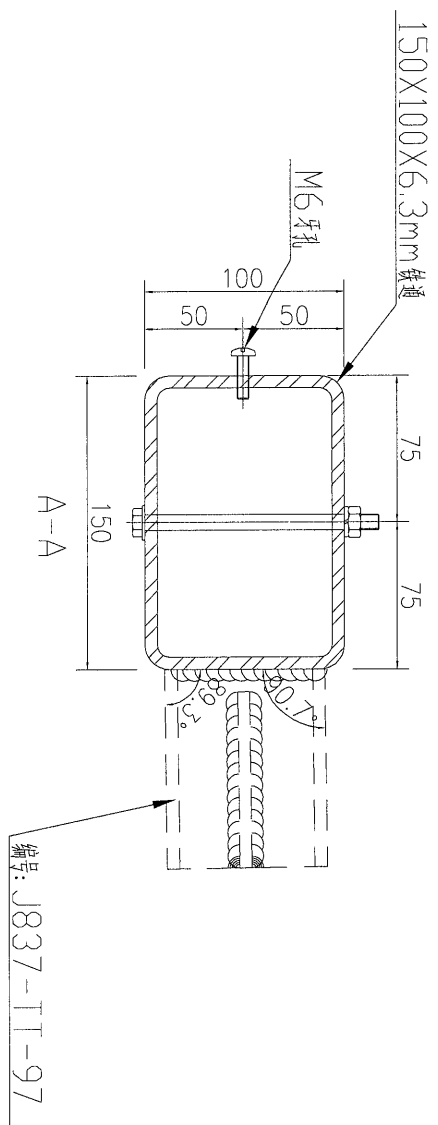
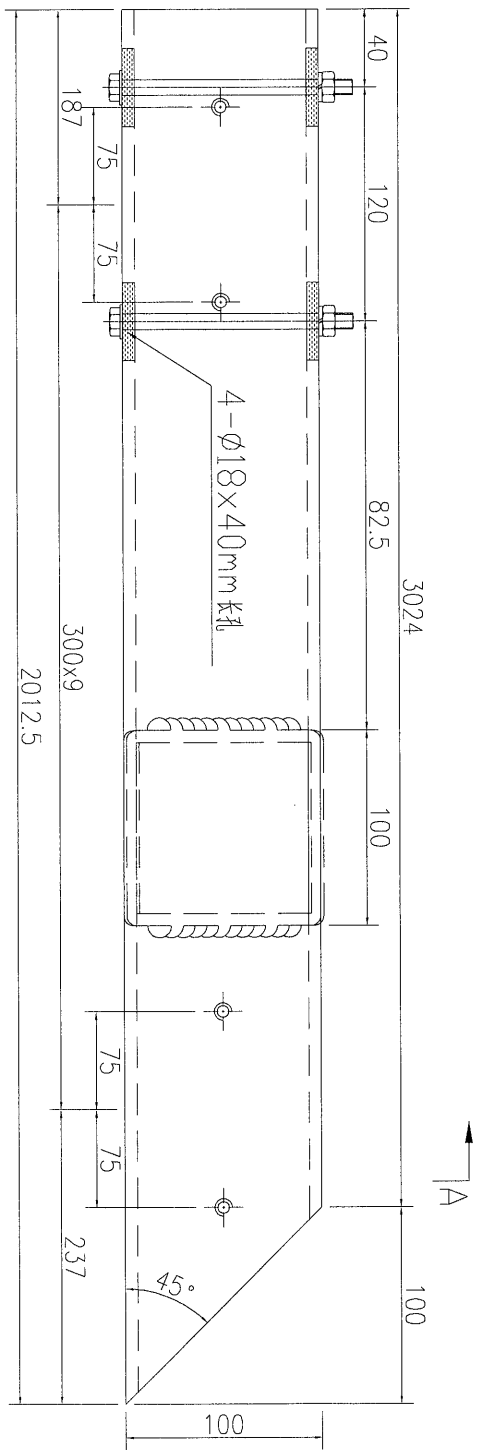
數量	備註
1	

名稱	鐵通加工圖	制圖	吳禕瑜	2018.11.28	修改	A
材料	詳見加工圖	復核			日期	2019.2.19
顏色	熱浸鍍鋅	批准			圖號	J837-TT-07

美特鋁質 有限公司
MIDI Aluminium Fabricator Ltd.

工程號 J-837 地盤 觀塘

注: 右边預長50mm, 1962.5+50=2012.5



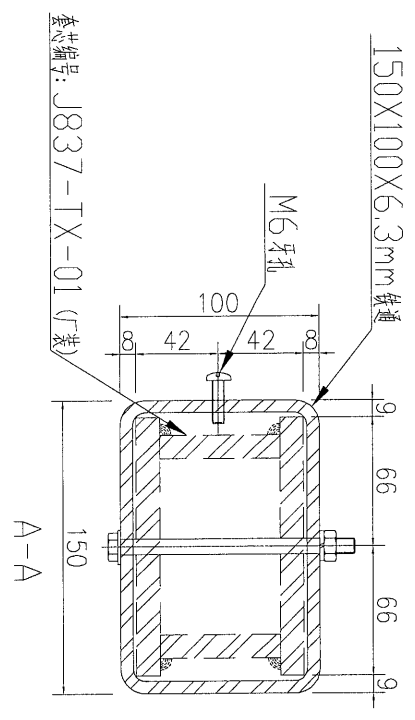
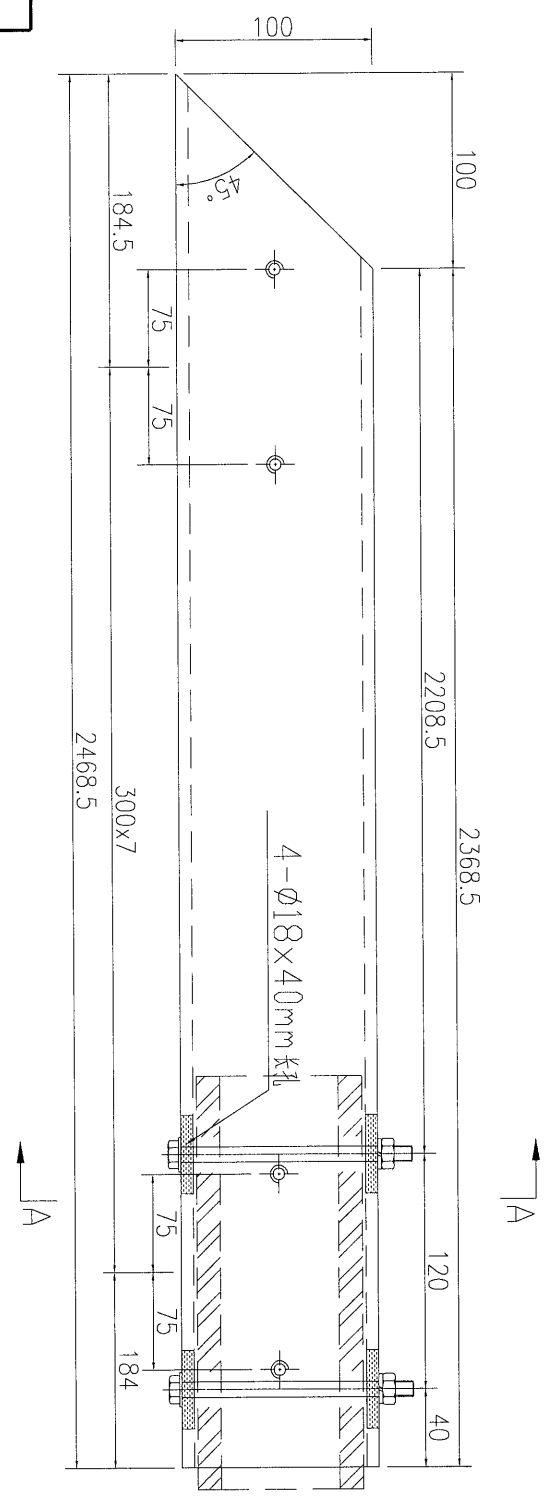
数量	备注
1	

名稱	鐵通加工圖	制圖	吳禕瑜	2018.11.28	修改	A
材料	详见加工圖	復核			日期	2019.2.19
顏色	热浸镀锌	批准			圖號	J837-TT-09


美特鋁質 有限公司
 MIDI Aluminium Fabricator Ltd.

工程號	J-837	地盤	觀塘
-----	-------	----	----

注: 左边預長50mm, 2418.5+50=2468.5



零件编号: J837-TX-01 (T表)

数量	备注
1	

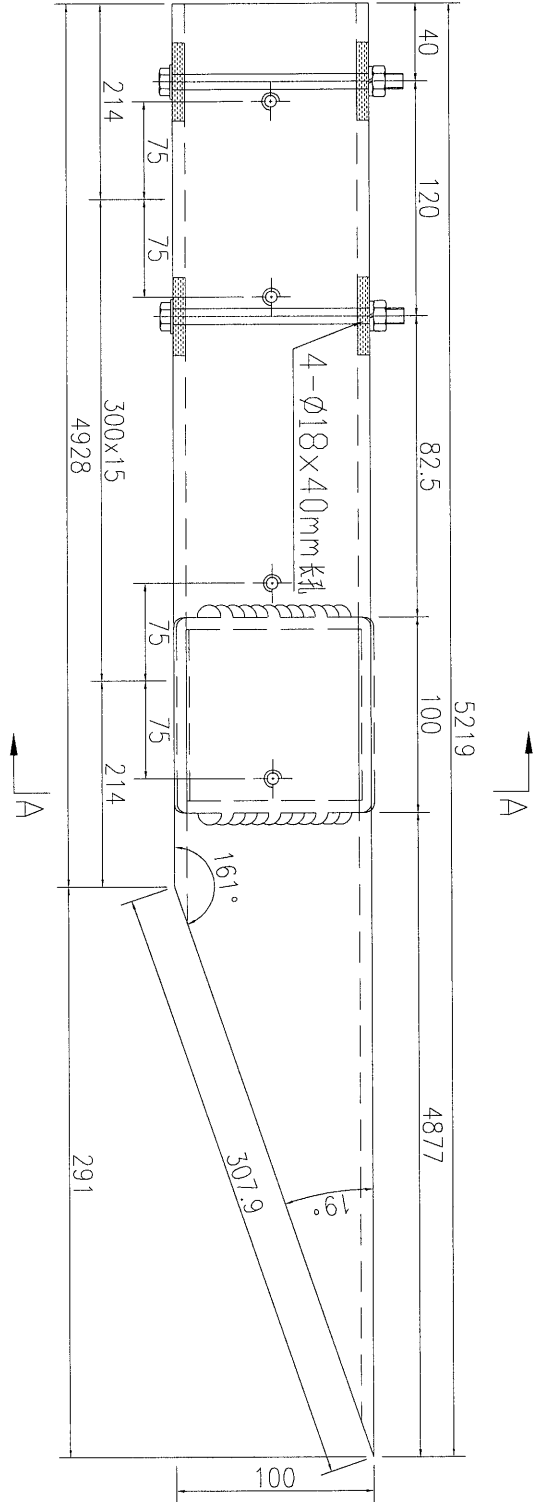
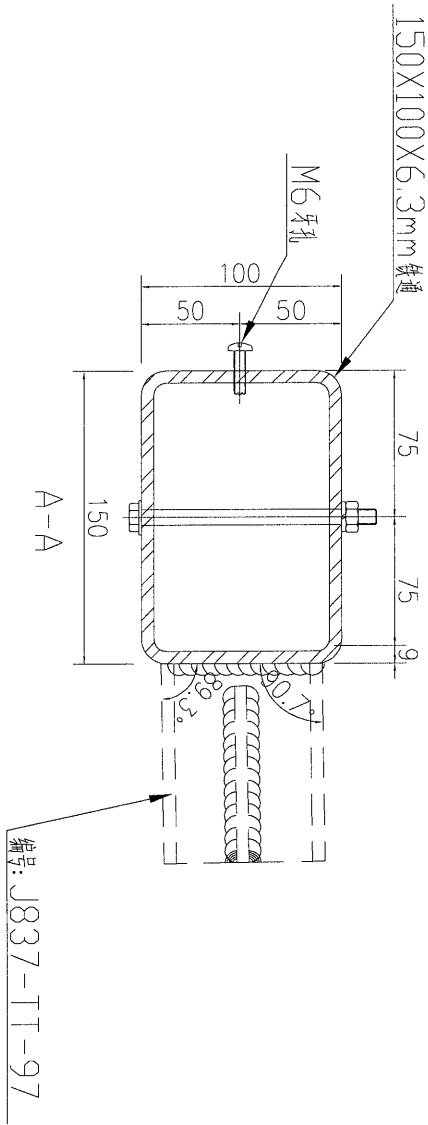
名稱	鐵通加工圖	制圖	吳禕瑜	2018.11.28	修改	A
材料	详见加工图	復核			日期	2019.2.19
顏色	热浸镀锌	批准			圖號	J837-TT-10



美特鋁質 有限公司
MIDI Aluminium Fabricator Ltd.

工程號 J-837 地盤 觀塘

注: 右边預長50mm, 5169+50=5219



數量	备注
1	

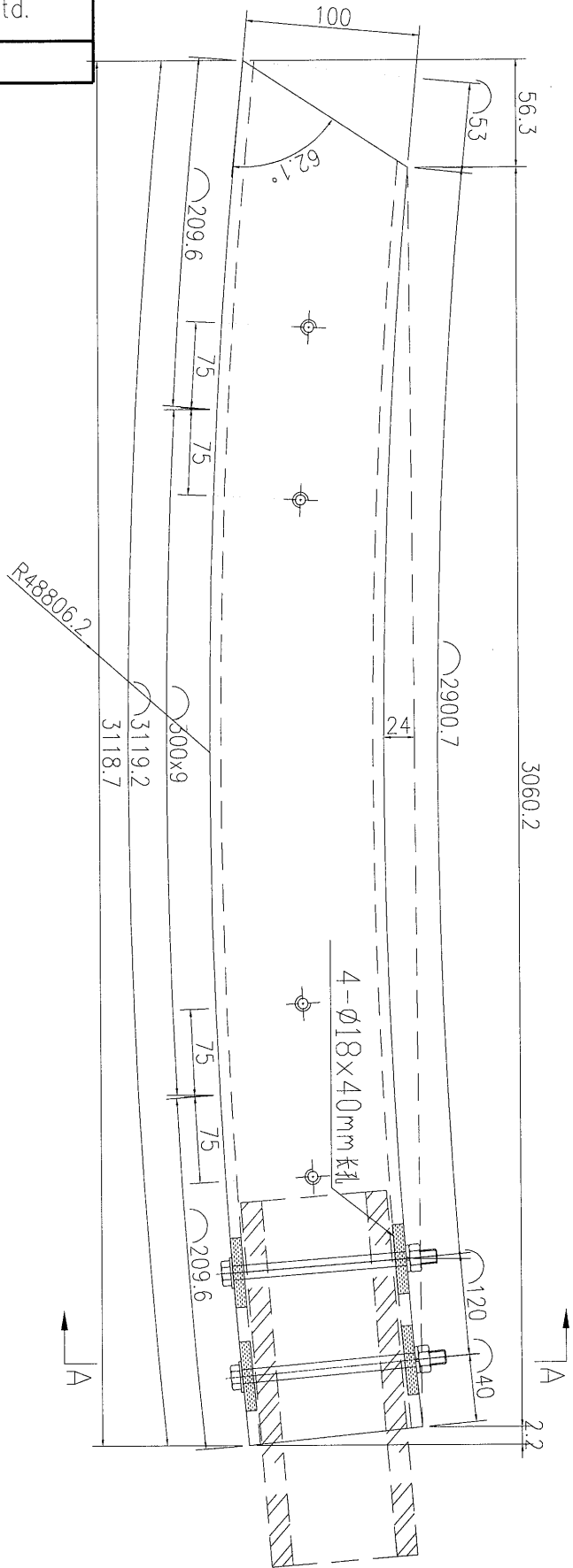
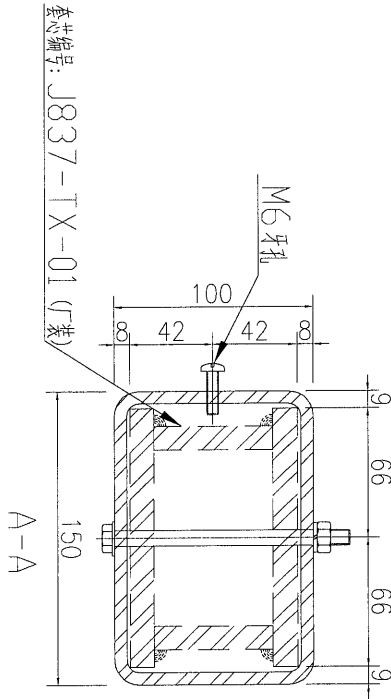
名稱	鐵通加工圖	制圖	吳禕瑜	2018.11.28	修改	A
材料	详见加工圖	復核			日期	2019.2.19
顏色	热浸镀锌	批准			圖號	J837-TT-12



美特鋁質 有限公司
MIDI Aluminium Fabricator Ltd.

工程號 J-837 地盤 觀塘

注: 左边預長50mm



数量	备注
1	

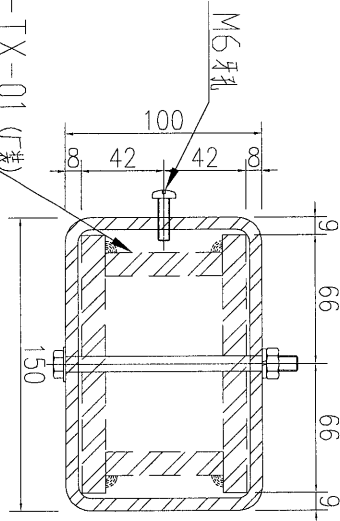
名稱	鐵通加工圖	制圖	吳禕瑜	2018.11.28	修改	A
材料	150X100X6.3mm鐵通	復核			日期	2019.2.19
顏色	熱浸鍍鋅	批准			圖號	J837-TT-13



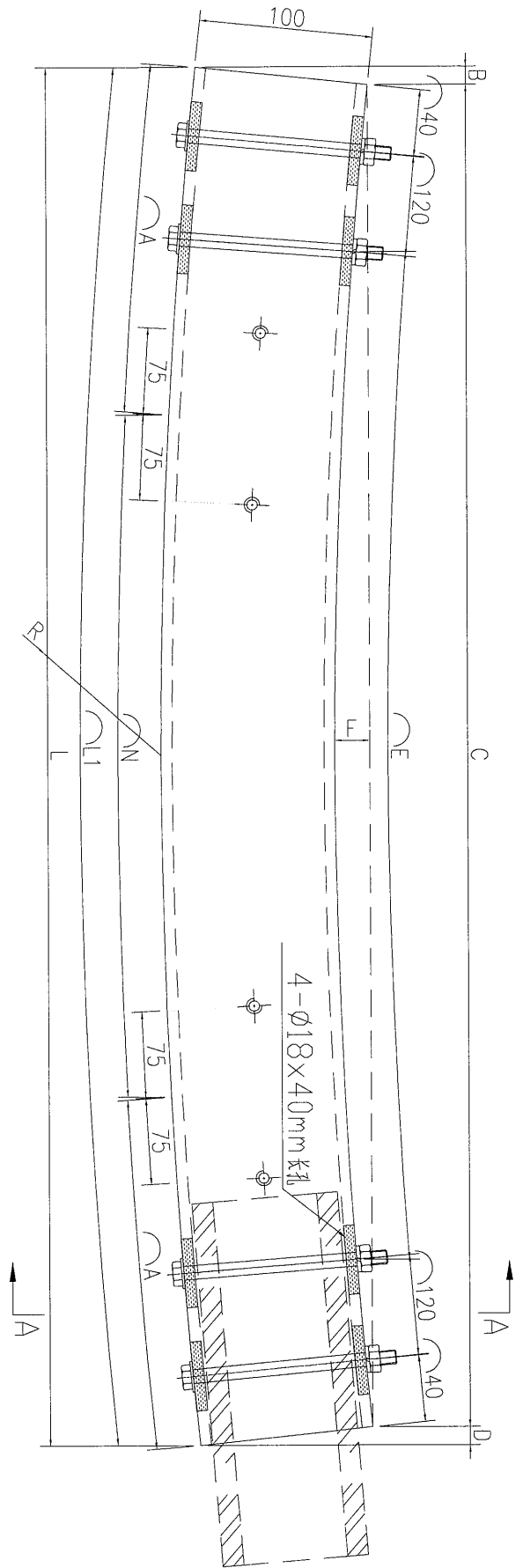
美特鋁質 有限公司
MIDI Aluminium Fabricator Ltd.

工程號 J-837 地盤 觀塘

基本編號: J837-TX-01 (F款)



A-A



序號	圖紙編號	數量	長度 (L)	弧長 (L1)	弧長 (A)	弧長 (N)	B	C	D	弧長 (E)	F	半徑R
1	J837-TT-14	1	3748.8	3749.7	74.85	300	4.8	3741	3	3422	36	48873.1
2	J837-TT-15	1	3705.4	3706.3	53.15	300	4.7	3697.8	2.9	3378.7	35	48663.6
3	J837-TT-16	1	3680.4	3681.3	40.65	300	4.7	3672.8	2.9	3353.7	34.6	48873
4	J837-TT-17	1	3679.7	3680.6	40.30	300	4.7	3672.1	2.9	3353	34.6	48878.7
5	J837-TT-18	1	3699.4	3700.3	50.15	300	4.7	3691.8	2.9	3372.7	35	48879.5
6	J837-TT-19	1	3742.8	3743.7	71.85	300	4.8	3735	3	3416	35.8	48870.7
7	J837-TT-20	1	3763.5	3764.4	82.20	300	4.8	3755.8	2.9	3436.7	36.2	48884.8

名稱	鐵通加工圖	制圖	吳禕瑜	2018.11.28	修改	A
材料	150X100X6.3mm 鐵通	復核			日期	2019.2.19
顏色	熱浸鍍鋅	批准			圖號	J837-TT-14

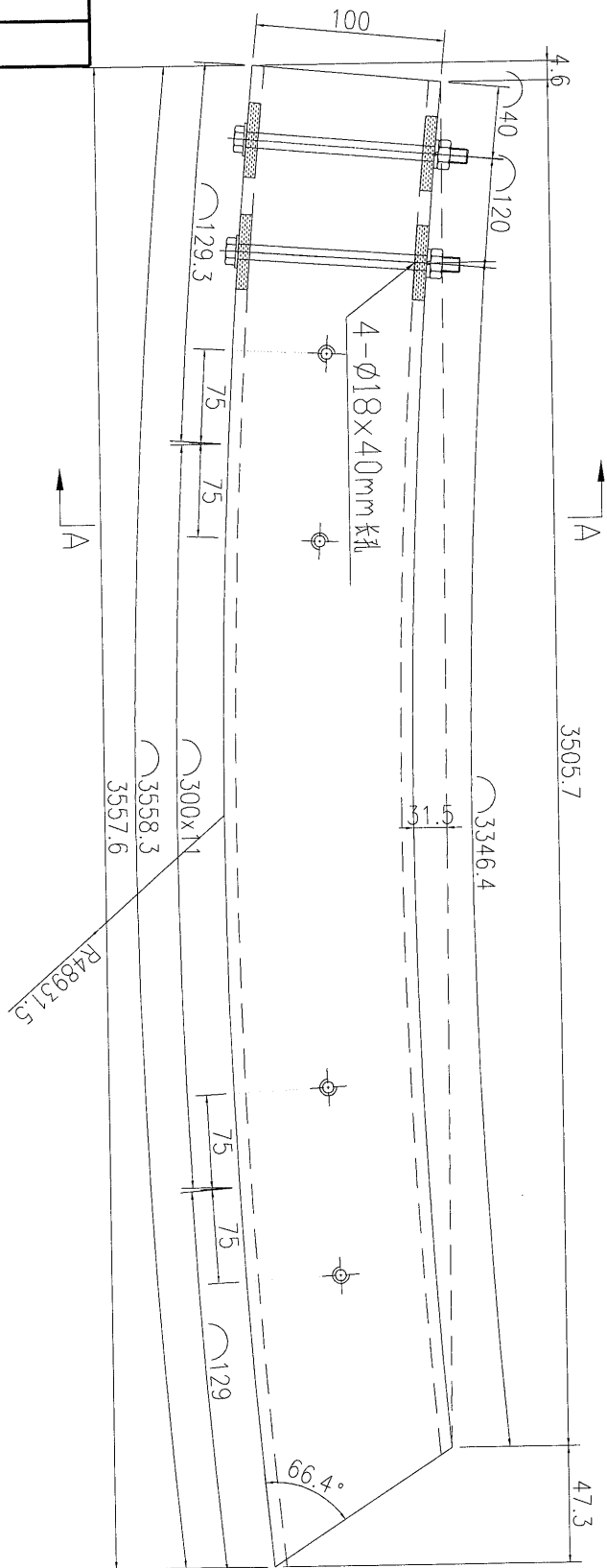
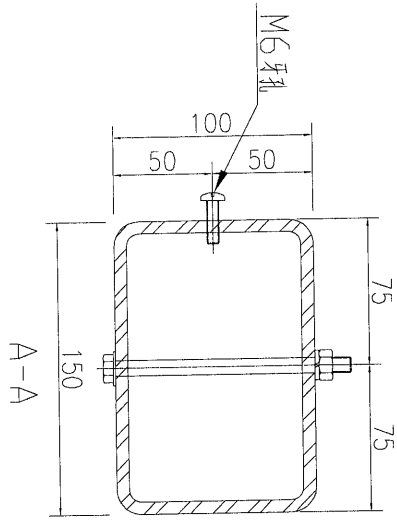
EG-DWG3



美特鋁質 有限公司
MIDI Aluminium Fabricator Ltd.

工程號 J-837 地盤 觀塘

注: 右邊預長50mm



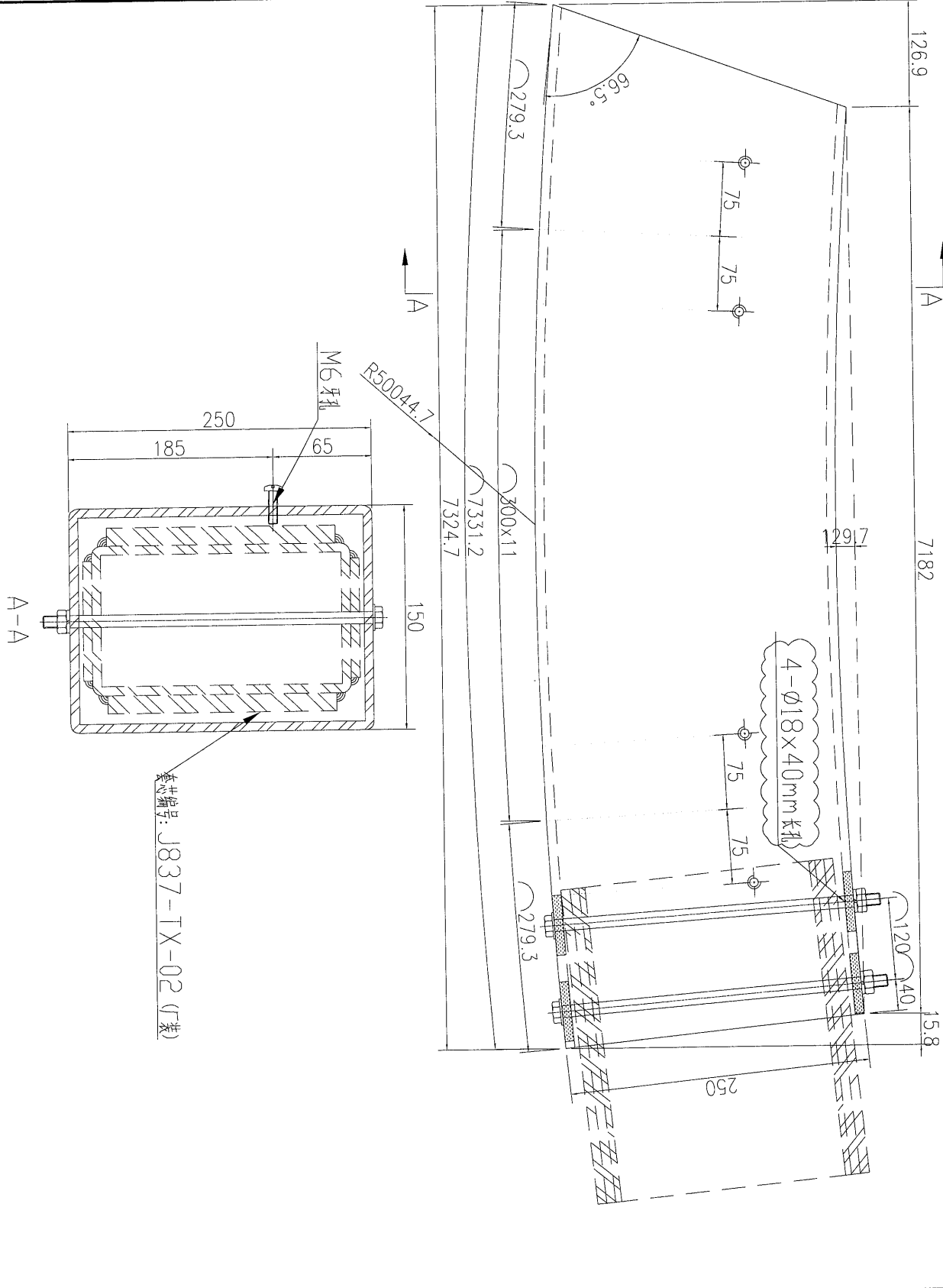
数量	备注
1	

名稱	鐵通加工圖	制圖	吳祿瑜	2018.11.28	修改	A
材料	150X100X6.3mm 鉄通	復核			日期	2019.2.19
顏色	熱浸鍍鋅	批准			圖號	J837-TT-21

EG-DWG3

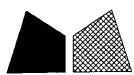
美特鋁質 有限公司
MIDI Aluminium Fabricator Ltd.

工程號 J-837 地盤 觀塘



数量	备注
1	

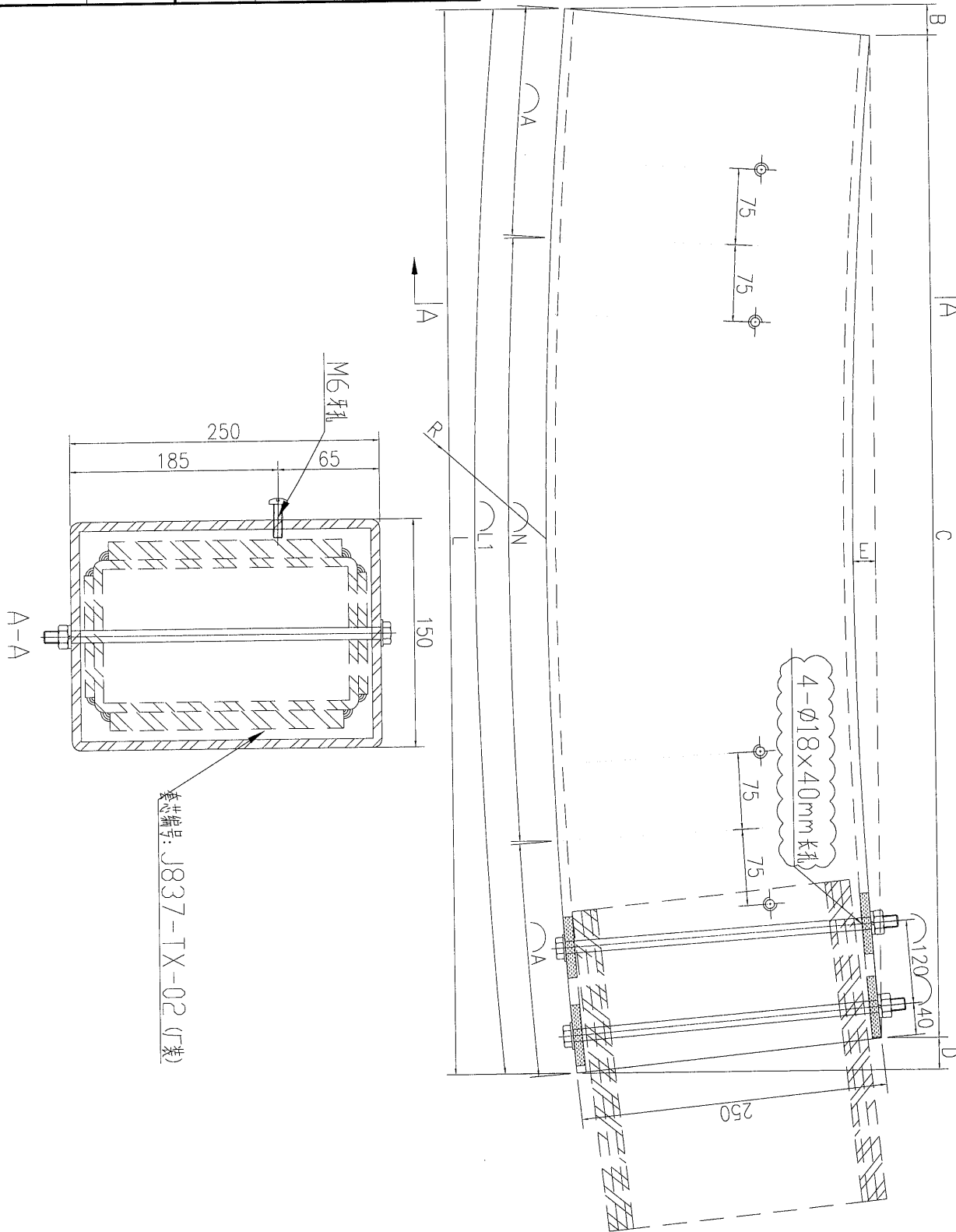
名稱	鐵通加工圖	制圖	吳禕瑜	2018.11.28	修改	A	B
材料	250X150X6mm鐵通	復核			日期	2019.2.19	2019.3.28
顏色	熱浸鍍鋅	批准			圖號	J837-TT-22	



美特鋁質 有限公司
MIDI Aluminium Fabricator Ltd.

工程號 J-837 地盤 觀塘

数据表号: J837-TT-230



名稱	鐵通加工圖	制圖	吳禕瑜	2018.11.28	修改	A	B	
材料	250X150X6mm 鐵通	復核			日期	2019.2.19	2019.3.28	
顏色	熱浸鍍鋅	批准			圖號	J837-TT-23		

EG-DWG3



美特鋁質 有限公司
MIDI Aluminium Fabricator Ltd.

工程號	J-837	地盤	觀塘
-----	-------	----	----

加工圖見: J837-TT-23

序號	圖紙編號	數量	長度 (L)	弧長 (L1)	弧長 (A)	弧長 (N)	B	C	D	F	半徑R		
1	J837-TT-23	1	3757	3758	229	300	x	11	11.7	3738.2	7.1	35	50044.7
2	J837-TT-24	1	3715	3716	208	300	x	11	11.5	3696.8	6.7	34.3	50044.7
3	J837-TT-25	1	3695.4	3696.3	198.15	300	x	11	11.9	3673	10.5	34	50044.7
4	J837-TT-26	1	3689	3690	195	300	x	11	8	3671.8	9.2	34	50045.3
5	J837-TT-27	1	3709.5	3710.3	205.15	300	x	11	9.4	3691	9.1	34.2	50048.5
6	J837-TT-28	1	3749.2	3750	225	300	x	11	9.5	3732.3	7.4	35	50048.3
7	J837-TT-29	1	3771.3	3772.2	86.10	300	x	12	11.5	3750.2	9.6	35.3	50044.7

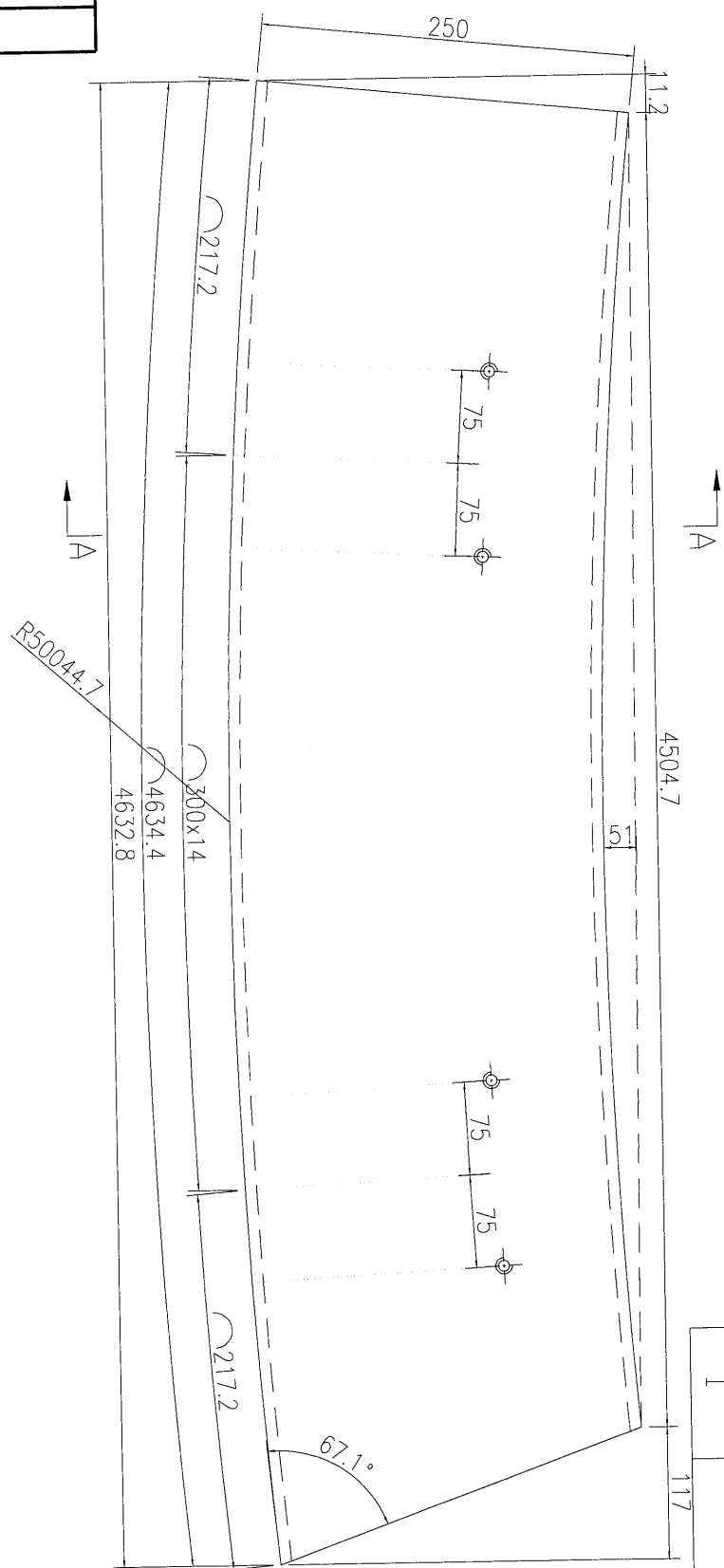
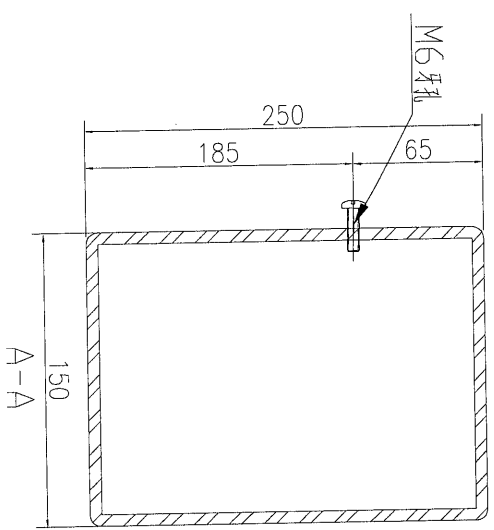
名稱	數據表	制圖	吳禕瑜	2019.2.19	修改	
材料	-	復核			日期	
顏色	-	批准			圖號	J837-TT-23a

EG-DWG3



美特鋁質 有限公司
MIDI Aluminium Fabricator Ltd.

工程號	J-837	地盤	觀塘
-----	-------	----	----



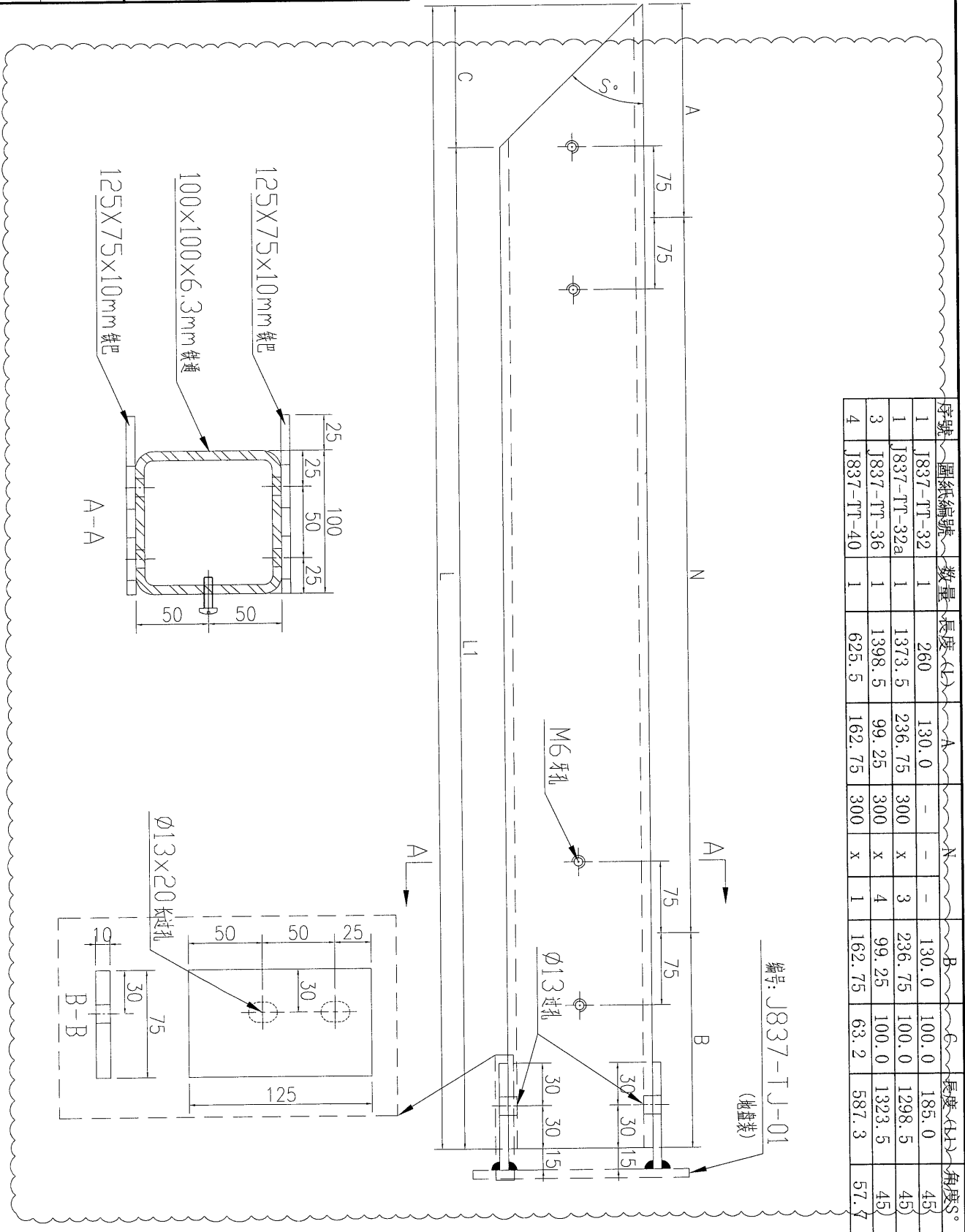
数量	备注
1	

名稱	鐵通加工圖	制圖	吳祎瑜	2018.11.28	修改	A
材料	250X150X6mm鐵通	復核			日期	2019.2.19
顏色	熱浸鍍鋅	批准			圖號	J837-TT-31



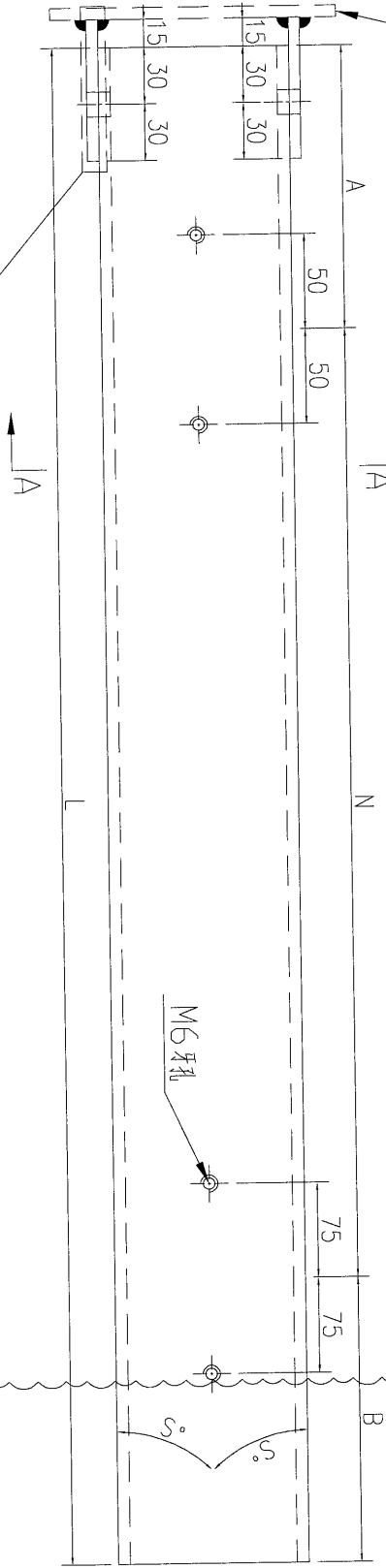
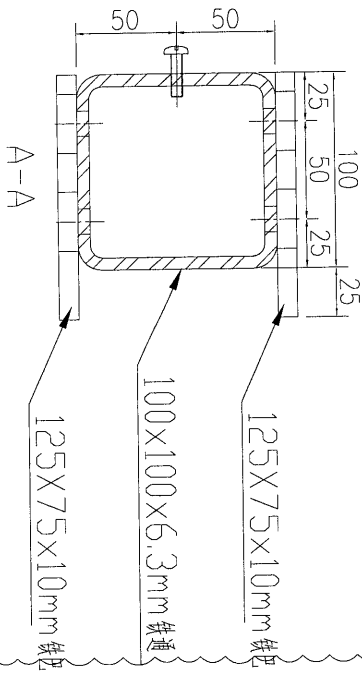
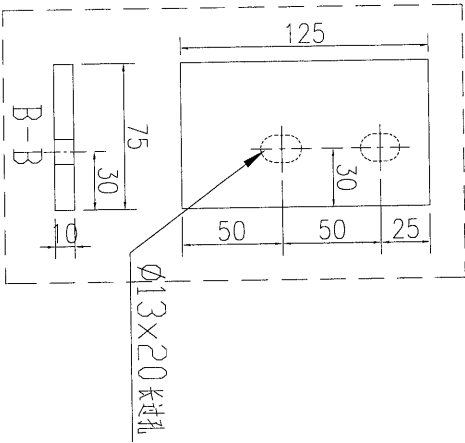
美特鋁質 有限公司
MIDI Aluminium Fabricator Ltd.

工程號 J-837 地盤 觀塘



名稱	鐵通加工圖	制圖	吳祿瑜	2018.11.28	修改	A
材料	詳見加工圖	復核			日期	2019.3.28
顏色	熱浸鍍鋅	批准			圖號	J837-TT-32

編號: J837-TJ-01
(抽盤裝)



字號	圖紙編號	數量	長度 (L)	A	N	B
1	J837-TT-33	16	1598	199.0	300	199.0
2	J837-TT-37	20	2273	236.5	300	236.5
3	J837-TT-53	1	2567	233.5	300	233.5
4	J837-TT-81	1	899	149.5	300	149.5

名稱	鐵通加工圖	制圖	吳禕瑜	2018.11.28	修改	A	B
材料	詳見加工圖	復核			日期	2019.2.23	2019.3.28
顏色	熱浸鍍鋅	批准			圖號	J837-TT-33	



美特鋁質有限公司
MIDI Aluminium Fabricator Ltd.

工程號

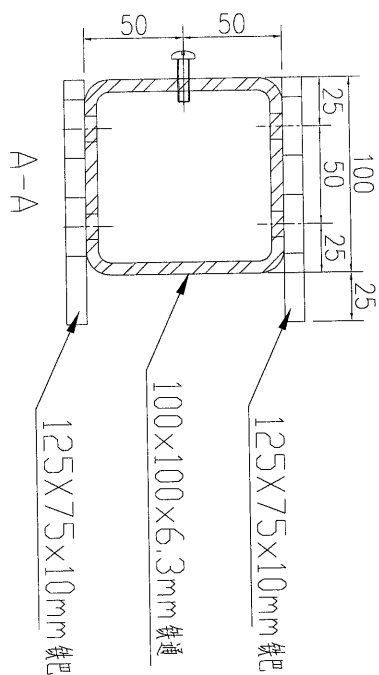
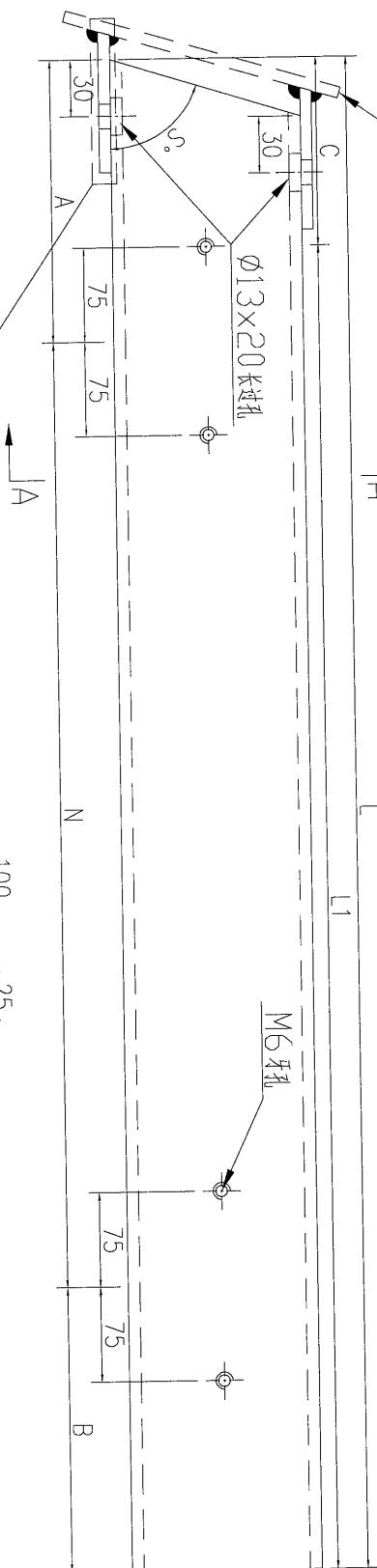
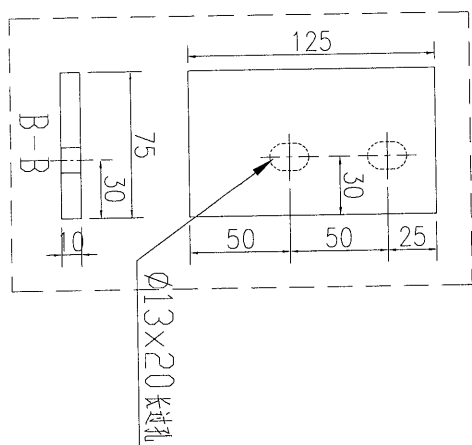
J-837

地盤

觀塘

数据表见: J837-TT-42A

編號: J837-TJ-01
(地盤裝)



名稱	鐵通加工圖	制圖	吳祚瑜	2019.03.28	修改		
材料	详见加工图	復核			日期		
顏色	热浸镀锌	批准			圖號	J837-TT-42	

加工圖見: J837-TT-42



美特鋁質有限公司
MIDI Aluminium Fabricator Ltd.

工程號	J-837	地盤	觀塘
-----	-------	----	----

序號	圖紙編號	數量	長度 (L)	N			B			C			長度 (L1)	角度°
				A	300	x	1	198.4	28.7	693.0	74			
1	J837-TT-42	1	696.7	198.4	300	x	1	198.4	28.7	693.0	74			
2	J837-TT-43	1	1016.5	208.25	300	x	2	208.25	26.0	1015.5	75.5			
3	J837-TT-44	1	1322.6	211.3	300	x	3	211.3	23.1	1324.5	77			
4	J837-TT-45	1	1567	183.5	300	x	4	183.5	20.7	1571.3	78.3			
5	J837-TT-46	1	1806	153.0	300	x	5	153.0	18.0	1813.0	79.8			
6	J837-TT-47	1	2023.5	111.75	300	x	6	111.75	15.1	2033.4	81.4			
7	J837-TT-48	1	2185.5	192.75	300	x	6	192.75	12.6	2197.9	82.8			
8	J837-TT-49	1	2325.5	112.75	300	x	7	112.75	10.2	2340.3	84.2			
9	J837-TT-50	1	2436	168.0	300	x	7	168.0	7.5	2453.5	85.7			
10	J837-TT-51	1	2509.5	204.75	300	x	7	204.75	5.0	2529.5	87.2			
11	J837-TT-52	1	2554	227.0	300	x	7	227.0	2.4	2576.6	88.6			

名稱	數據表	制圖	吳禕瑜	2019.03.28	修改
材料		復核			日期
顏色		批准			圖號

J837-TT-42A

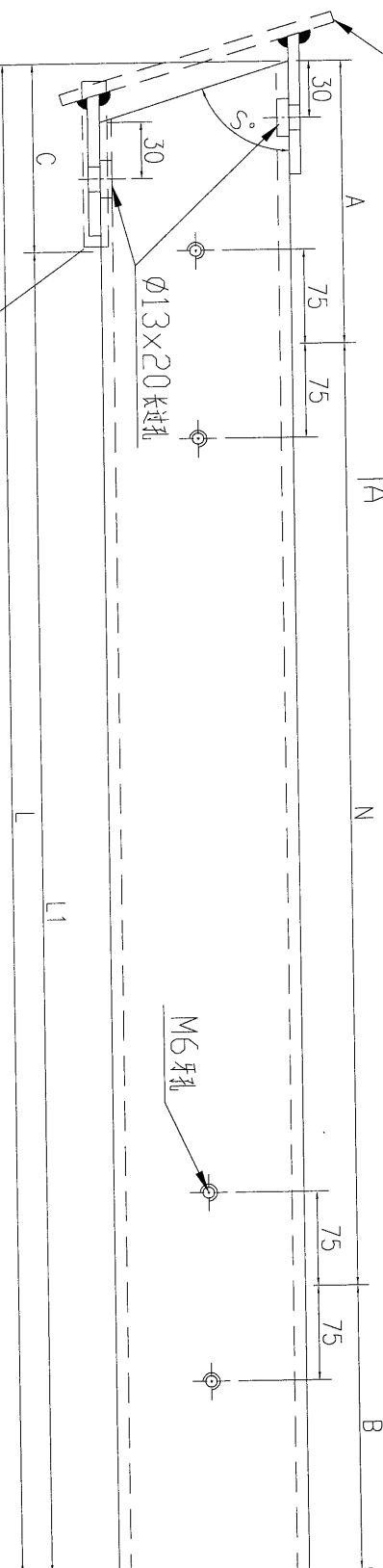
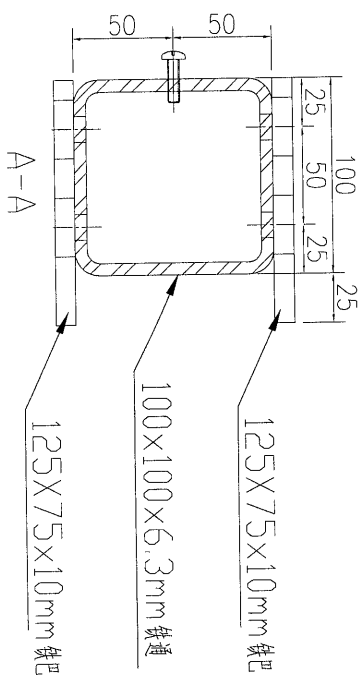
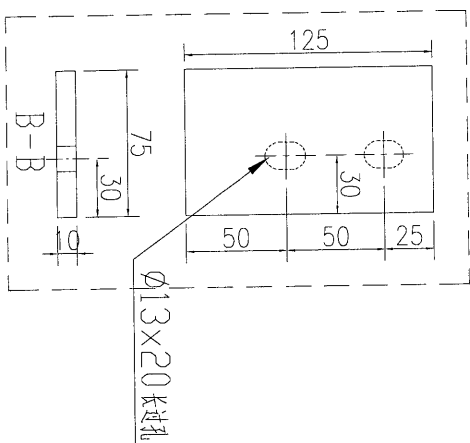


美特鋁質有限公司
MIDI Aluminium Fabricator Ltd.

工程號 J-837 地盤 觀塘

数据表见: J837-TT-54A

编号: J837-TJ-01
(地盤裝)



名稱	鐵通加工圖	制圖	吳禕瑜	2019.03.28	修改		
材料	詳見加工圖	復核			日期		
顏色	熱浸鍍鋅	批准			圖號	J837-TT-54	

加工圖見: J837-TT-54



美特鋁質有限公司
MIDI Aluminium Fabricator Ltd.

工程號 J-837 地盤 觀塘

字號	圖紙編號	數量	長度 (L)	A	N			B	C	長度 (L1)	角度S°
1	J837-TT-54	1	2551.5	225.75	300	x	7	225.75	2.6	2573.9	88.5
2	J837-TT-55	1	2504	202.0	300	x	7	202.0	5.2	2523.8	87
3	J837-TT-56	1	2427.5	163.75	300	x	7	163.75	7.7	2444.8	85.6
4	J837-TT-57	1	2314	107.0	300	x	7	107.0	10.3	2328.7	84.1
5	J837-TT-58	1	2171	185.5	300	x	6	185.5	13.0	2183.0	82.6
6	J837-TT-59	1	2006.5	103.25	300	x	6	103.25	15.5	2016.0	81.2
7	J837-TT-60	1	1785.5	142.75	300	x	5	142.75	18.2	1792.3	79.7
8	J837-TT-61	1	1544	172.0	300	x	4	172.0	20.9	1548.1	78.2
9	J837-TT-62	1	1296.5	198.25	300	x	3	198.25	23.5	1298.0	76.8
10	J837-TT-63	1	976	188.0	300	x	2	188.0	26.2	974.8	75.3
11	J837-TT-64	1	652	176.0	300	x	1	176.0	29.0	648.0	73.8
12	J837-TT-65	1	299	149.5	-	-	-	149.5	31.7	292.3	72.4

名稱	數據表	制圖	吳禕瑜	2019.03.28	修改	
材料		復核			日期	
顏色		批准			圖號	J837-TT-54A

加工圖見: J837-TT-66

EG-DWG3



美特鋁質有限公司
MIDI Aluminium Fabricator Ltd.

工程號 J-837 地盤 觀塘

序號	圖紙編號	數量	長度 (L)	A		N		B		C		D		長度 (L1)	長度 (L2)	角度S°	角度M°
1	J837-TT-66	1	630	142.9	300	x	1	142.9	44.1	585.9	31.3	598.7	66.2	72.6			
2	J837-TT-82	1	891	144.2	300	x	2	144.2	2.6	888.4	2.6	888.4	88.5	88.5			
3	J837-TT-83	1	894.5	144.7	300	x	2	144.7	5.1	889.4	5.2	889.3	87.1	87			
4	J837-TT-84	1	898.5	163.0	300	x	2	163.3	7.5	891.0	7.7	890.8	85.7	85.6			
5	J837-TT-85	1	903.5	146.7	300	x	2	146.7	10.2	893.3	10.3	893.2	84.2	84.1			
6	J837-TT-86	1	909	148.2	300	x	2	148.2	12.6	896.4	13.0	896.0	82.8	82.6			
7	J837-TT-87	1	915	167.0	300	x	2	166.7	15.1	899.9	15.3	899.7	81.4	81.3			
8	J837-TT-88	1	922	152.1	300	x	2	152.1	17.8	904.2	18.2	903.8	79.9	79.7			
9	J837-TT-89	1	929	154.2	300	x	2	171.0	20.5	908.5	20.9	908.1	78.4	78.2			
10	J837-TT-90	1	936.5	156.8	300	x	2	156.8	22.9	913.6	23.3	913.2	77.1	76.9			
11	J837-TT-91	1	946	160.2	300	x	2	160.2	25.7	920.3	26.2	919.8	75.6	75.3			
12	J837-TT-92	1	955	163.4	300	x	2	163.4	28.3	926.7	28.9	926.1	74.2	73.9			
13	J837-TT-93	1	964.5	166.8	300	x	2	166.8	31.0	933.5	31.7	932.8	72.8	72.4			
14	J837-TT-94	1	975.5	170.9	300	x	2	170.9	33.7	941.8	34.4	941.1	71.4	71			
15	J837-TT-95	1	986.5	175.1	300	x	2	175.1	36.4	950.1	37.2	949.3	70	69.6			
16	J837-TT-96	1	1052.5	225.2	300	x	2	225.2	2.1	1050.4	9.6	1042.9	88.8	84.5			

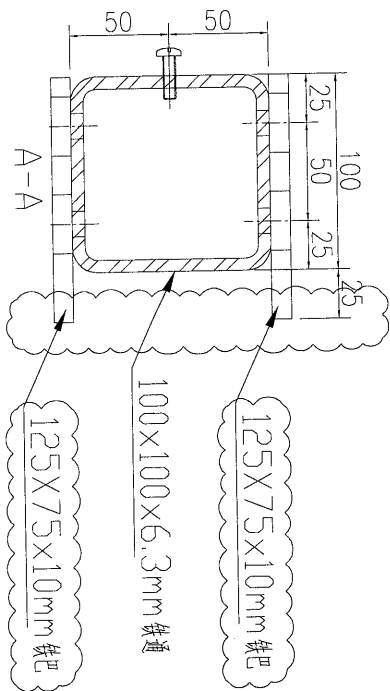
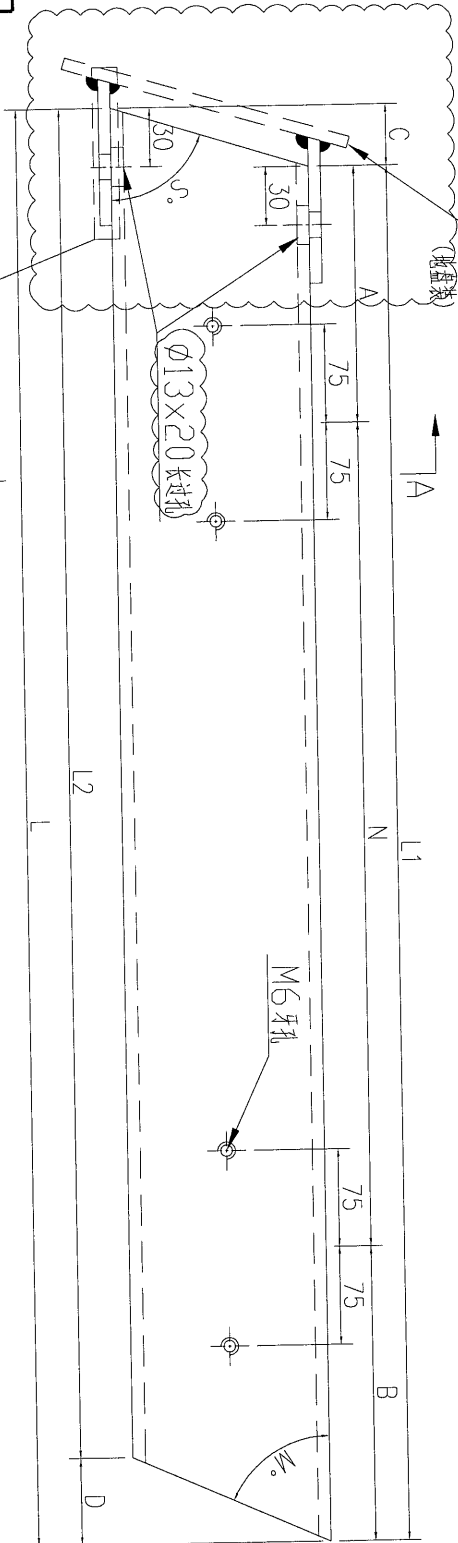
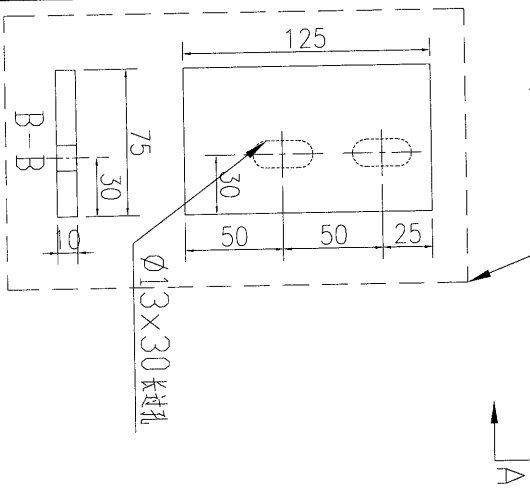
名稱	數據表	制圖	吳祥瑜	2018.11.28	修改	A
材料		復核			日期	2019.2.20
顏色		批准			圖號	J837-TT-66A

美特鋁質有限公司
MIDI Aluminium Fabricator Ltd.

工程號 J-837 地盤 觀塘

数据表见: J837-TT-67A

编号: J837-TJ-01



名稱	鐵通加工圖	制圖	吳禕瑜	2018.11.28	修改	A	B
材料	详见加工圖	復核			日期	2019.2.20	2019.3.28
顏色	热浸镀锌	批准			圖號	J837-TT-67	

加工圖見: J837-TT-67

美特鋁質有限公司
MIDI Aluminium Fabricator Ltd.

工程號 J-837 地盤 觀塘

序號	圖紙編號	數量	長度 (L)	A	N	B	C	長度 (L1)	D	長度 (L2)	角度S°	角度M°
1	J837-TT-67	1	521.5	92.7	300	92.7	36.2	485.3	52.3	469.2	70.1	62.4
2	J837-TT-68	1	320.5	42.2	200	42.2	36.2	284.3	52.3	268.2	70.1	62.4
3	J837-TT-69	1	994.5	181.6	300	181.6	31.3	963.2	30.6	963.9	72.6	73
4	J837-TT-70	1	948.1	177.0	300	177.5	27.9	920.2	28.5	919.6	74.4	74.1
5	J837-TT-71	1	939.5	175.0	300	175.1	25.7	913.8	25.9	913.6	75.6	75.5
6	J837-TT-72	1	935.5	154.4	300	154.4	26.7	908.8	25.2	910.3	77.3	77
7	J837-TT-73	1	924.6	152.2	300	152.2	20.2	904.4	20.7	903.9	78.6	78.3
8	J837-TT-74	1	917.5	149.9	300	149.9	17.6	899.9	18.0	899.5	80	79.8
9	J837-TT-75	1	911	148.1	300	167.5	14.8	896.2	15.1	895.9	81.6	81.4
10	J837-TT-76	1	906	146.8	300	166.0	12.5	893.5	12.6	893.4	82.9	82.8
11	J837-TT-77	1	901.2	145.7	300	145.7	9.8	891.4	10.2	891.0	84.4	84.2
12	J837-TT-78	1	897	144.8	300	144.8	7.3	889.7	7.5	889.5	85.8	85.7
13	J837-TT-79	1	893.5	163.0	300	162.5	5.0	888.5	5.0	888.5	87.2	87.2
14	J837-TT-80	1	890	143.8	300	143.8	2.4	887.6	2.4	887.6	88.6	88.6

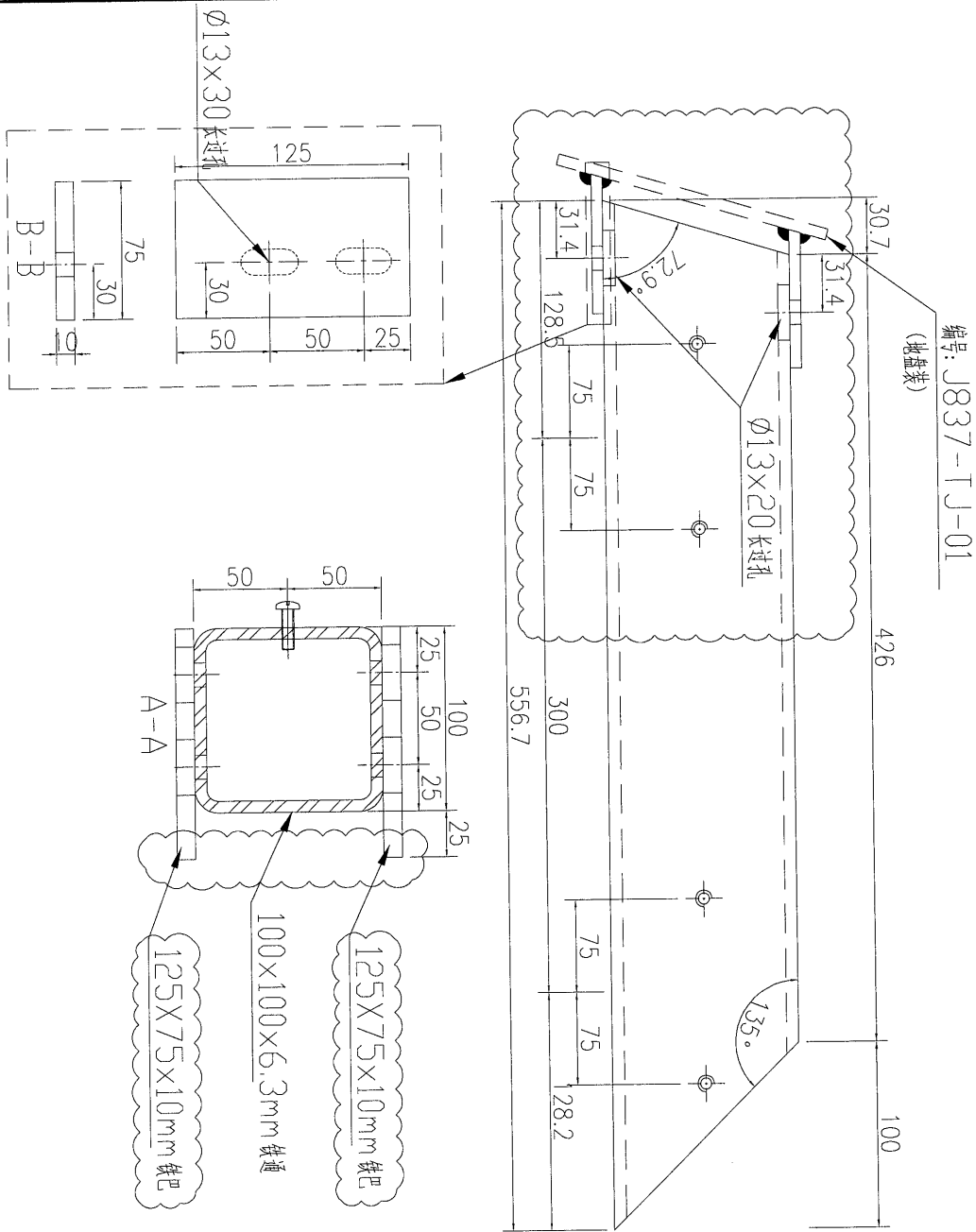
名稱	數據表	制圖	吳禕瑜	2018.11.28	修改	A
材料		復核			日期	2019.2.20
顏色		批准			圖號	J837-TT-67A

EG-DWG3



美特鋁質有限公司
MIDI Aluminium Fabricator Ltd.

工程號 J-837 地盤 觀塘



数量	备注
1	

名稱	鐵通加工圖	制圖	吳沛瑜	2019.2.20	修改	A
材料	详见加工圖	復核			日期	2019.3.28
顏色	热浸镀锌	批准			圖號	J837-TT-69



美特鋁質 有限公司
MIDI Aluminium Fabricator Ltd.

工程號

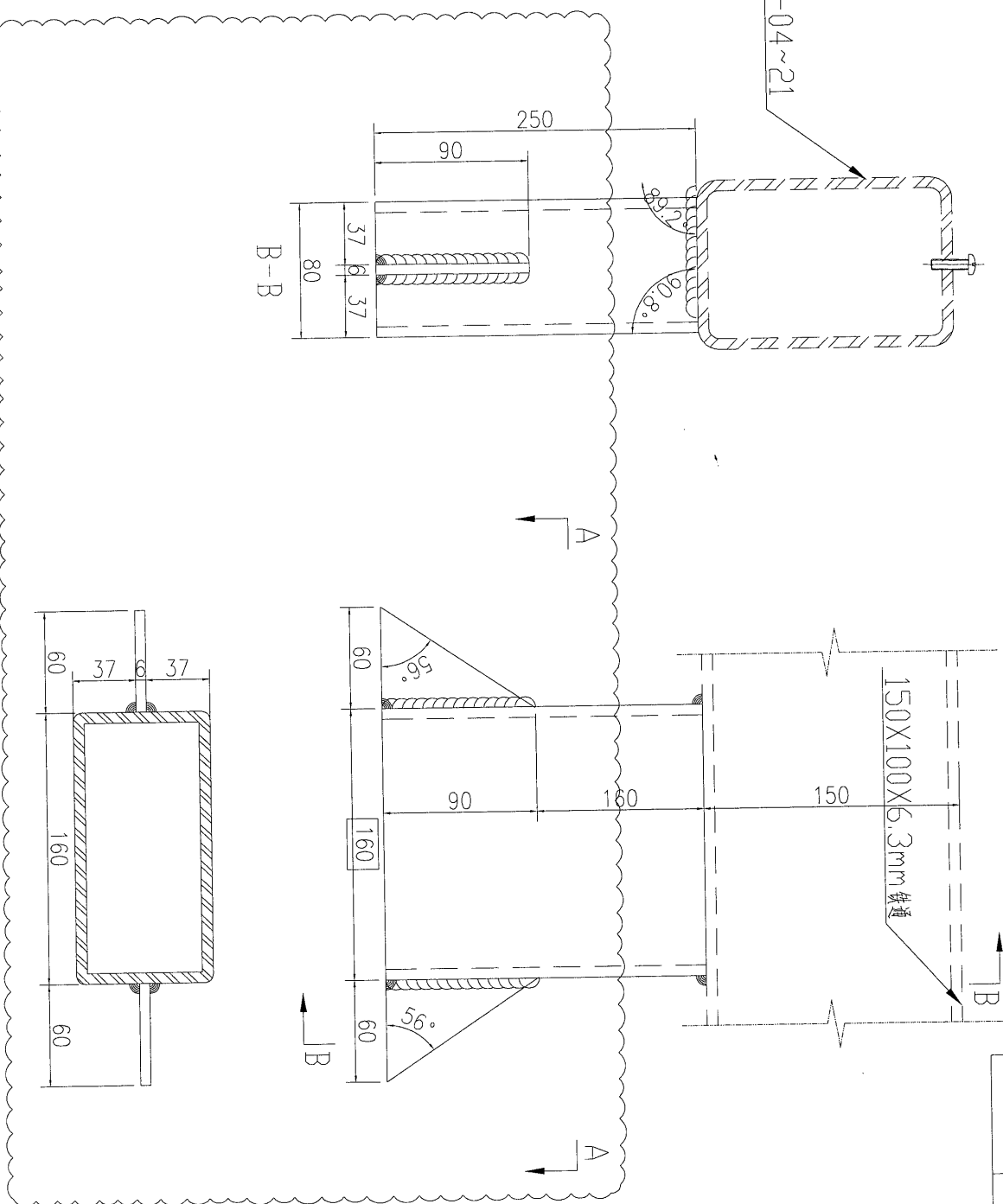
J-837

地盤

觀塘

鐵通編號: J837-TT-04~21
(地盤安裝)

注: 已預長, 地盤安裝時根據現場情況進行切除, 切除角度為 89.2°



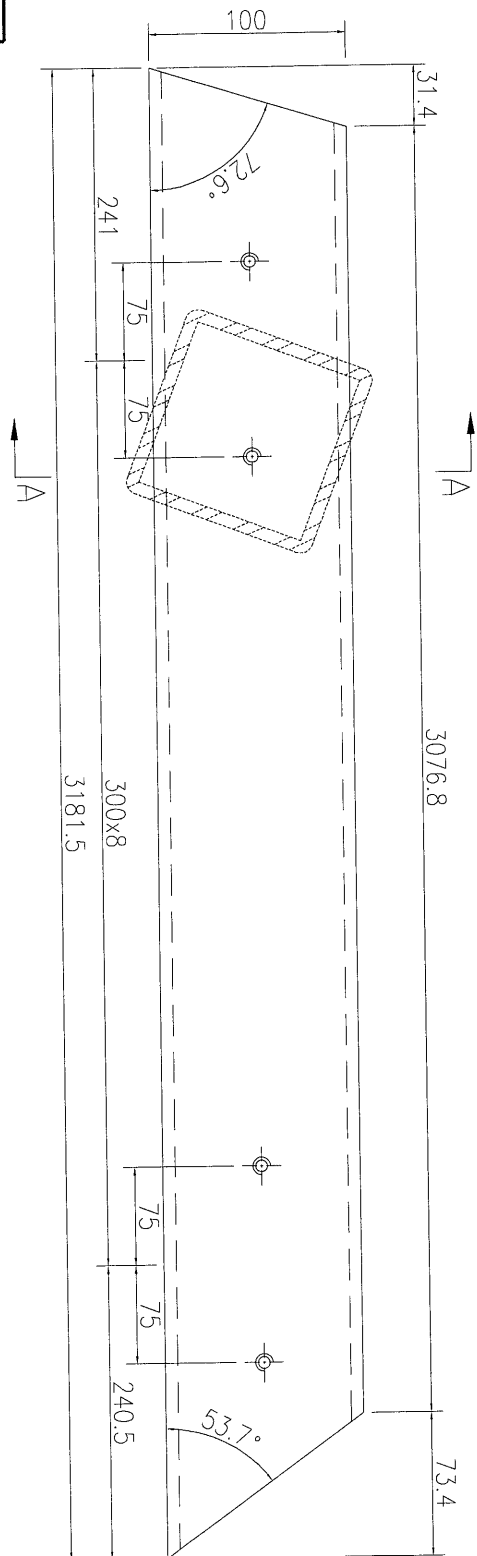
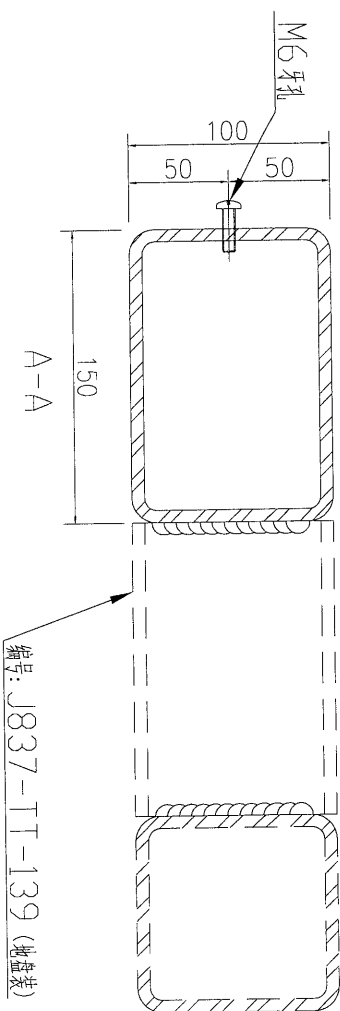
数量	备注
28	

名稱	鐵通加工圖	制圖	吳禕瑜	2018.11.28	修改	A	B
材料	100x100x6.3mm 鐵通	復核			日期	2019.2.19	2019.3.28
顏色	熱浸鍍鋅	批准			圖號	J837-TT-97	



美特鋁質 有限公司
MIDI Aluminium Fabricator Ltd.

工程號 J-837 地盤 觀塘



数量	备注
1	

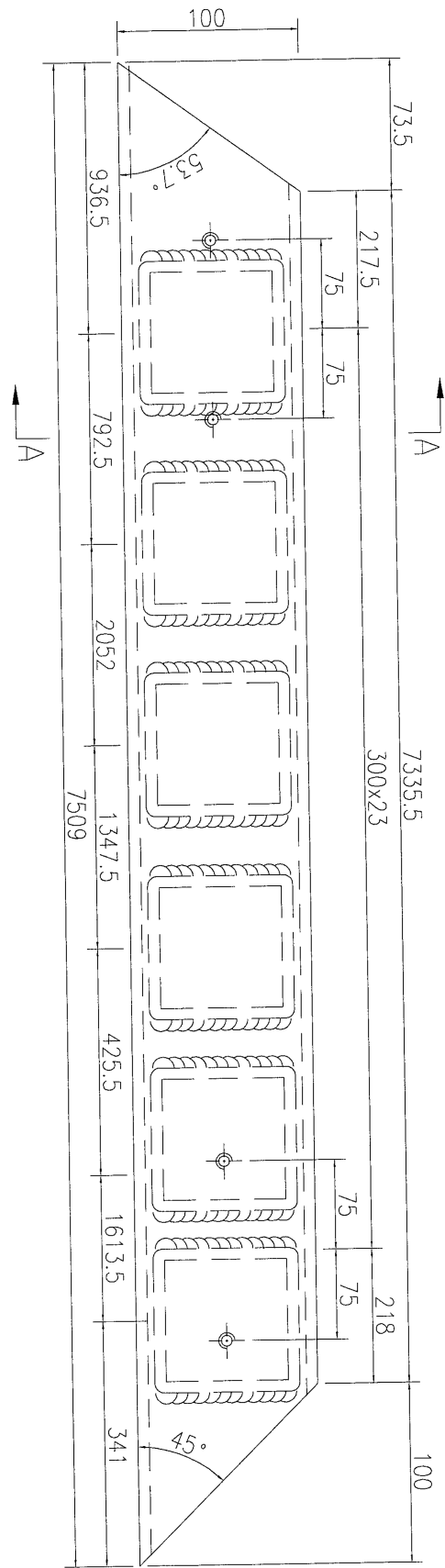
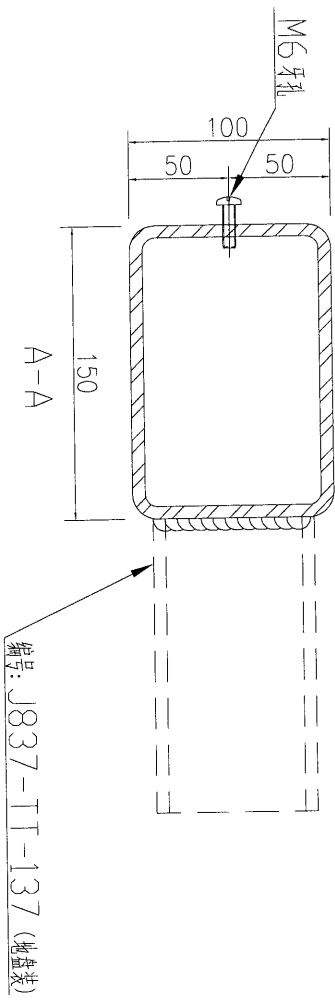
名稱	鐵通加工圖	制圖	吳祚瑜	2018.11.28	修改	A
材料	150X100X6.3mm鐵通	復核			日期	2019.2.19
顏色	熱浸鍍鋅	批准			圖號	J837-TT-98

EG-DWG3



美特鋁質 有限公司
MIDI Aluminium Fabricator Ltd.

工程號 J-837 地盤 觀塘



数量	备注
1	

名稱	鐵通加工圖	制圖	吳祿瑜	2018.11.28	修改	A
材料	150X100X6.3mm鐵通	復核			日期	2019.2.19
顏色	熱浸鍍鋅	批准			圖號	J837-TT-99

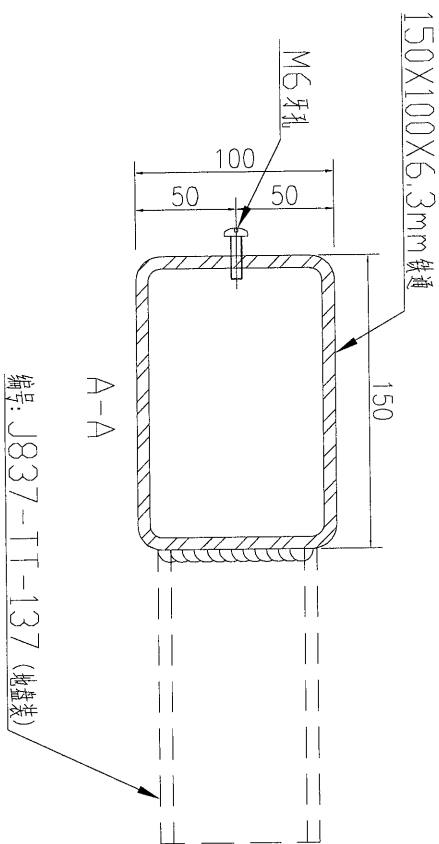
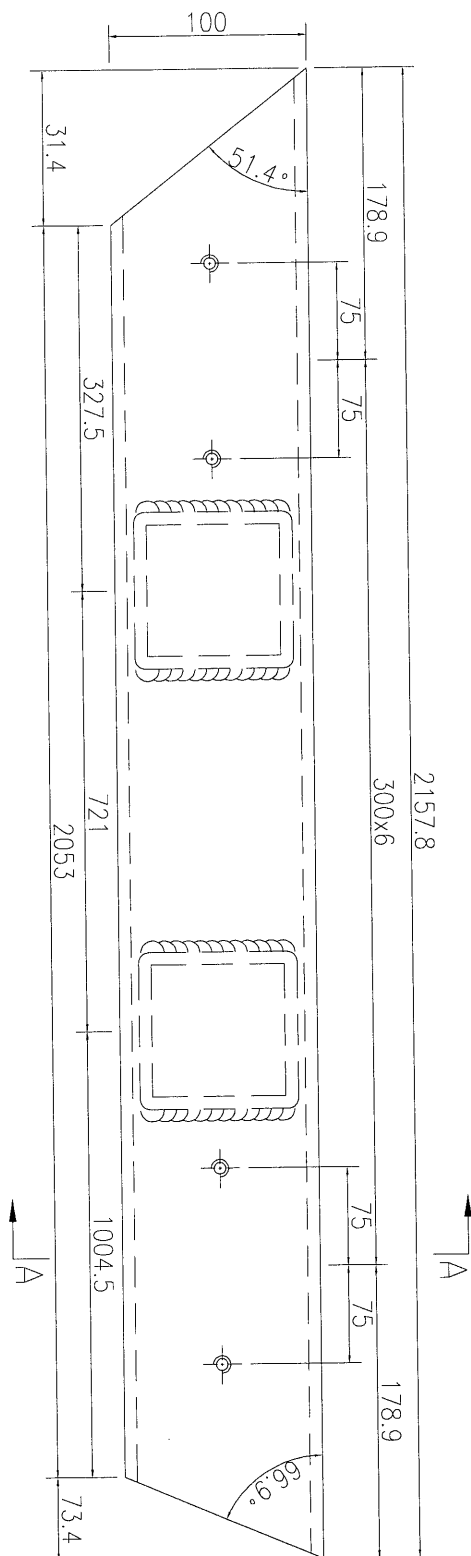
4.0

EG-DWG3



美特鋁質 有限公司
MIDI Aluminium Fabricator Ltd.

工程號 J-837 地盤 觀塘



數量	備注
1	

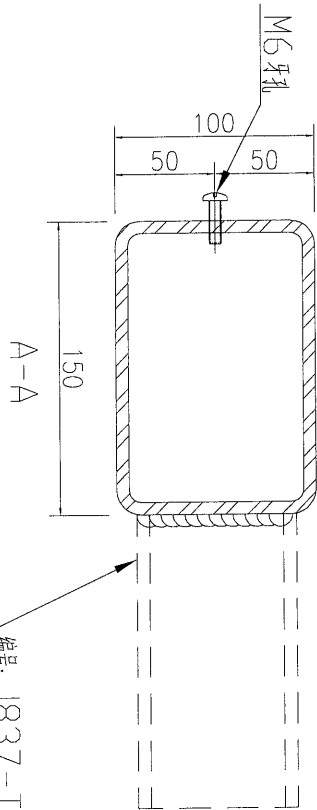
名稱	鐵通加工圖	制圖	吳禕瑜	2018.11.28	修改	A
材料	150X100X6.3mm 鐵通	復核			日期	2019.2.19
顏色	熱浸鍍鋅	批准			圖號	J837-TT-101

EG-DWG3

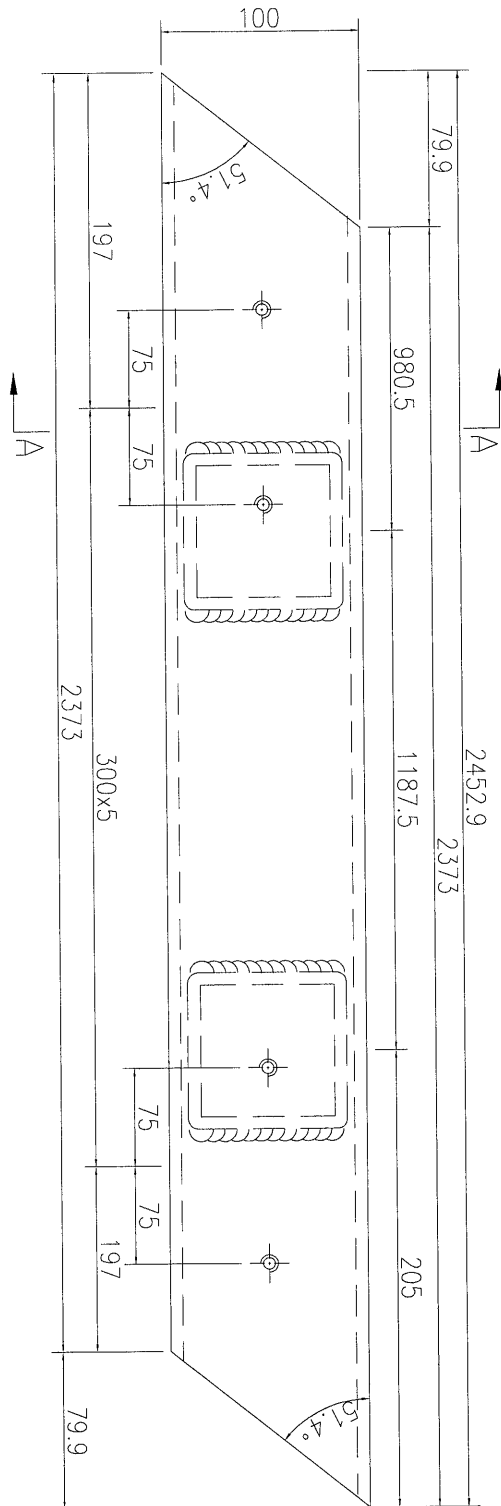


美特鋁質 有限公司
MIDI Aluminium Fabricator Ltd.

工程號 J-837 地盤 觀塘



編號: J837-TT-137 (地盤裝)



數量	1	備注
----	---	----

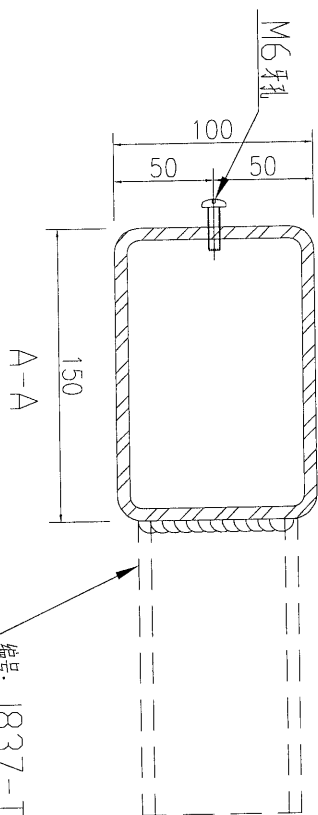
名稱	鐵通加工圖	制圖	吳沛瑜	2018.11.28	修改	A
材料	150X100X6.3mm鐵通	復核			日期	2019.2.19
顏色	熱浸鍍鋅	批准			圖號	J837-TT-102

EG-DWG3

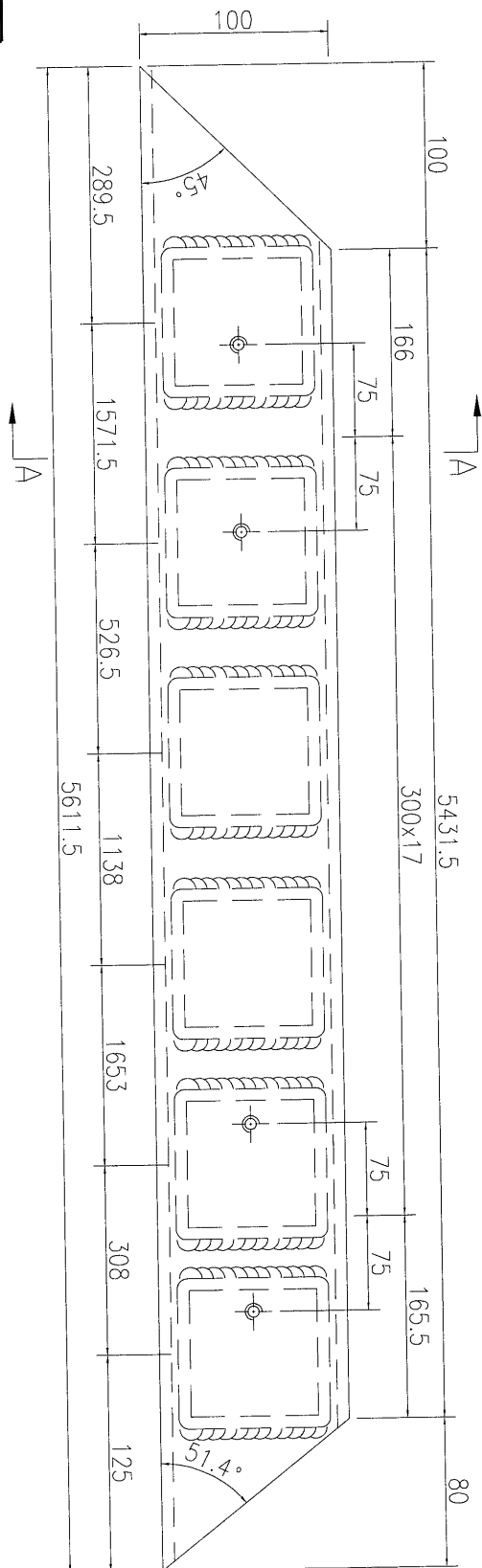


美特鋁質 有限公司
MIDI Aluminium Fabricator Ltd.

工程號 J-837 地盤 觀塘

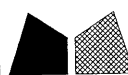


編號: J837-TT-137 (地盤架)



数量	备注
1	

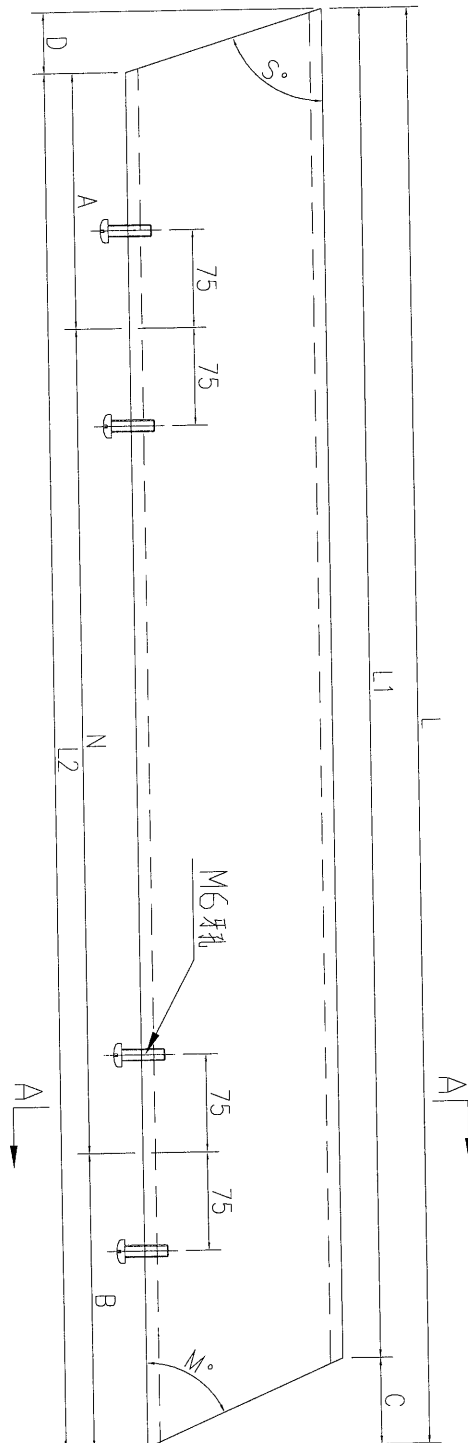
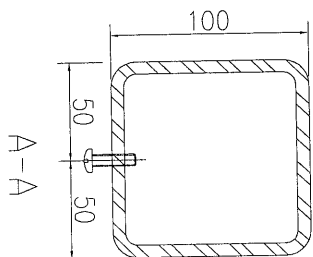
名稱	鐵通加工圖	制圖	吳祎瑜	2018.11.28	修改	A
材料	150X100X6.3mm鐵通	復核			日期	2019.2.19
顏色	熱浸鍍鋅	批准			圖號	J837-TT-103



美特鋁質 有限公司
MIDI Aluminium Fabricator Ltd.

工程號 J-837 地盤 觀塘

字號	圖紙編號	數量	長度 (L)	A	N		B	C	長度 (L1)	D	長度 (L2)	角度S°	角度M°
1	J837-TT-105	3	1121	109.7	300	x	3	1.6	1119.4	1.6	1119.4	89.1	89.1
2	J837-TT-116	①	1167.4	132.7	300	x	3	1.7	1165.7	1.7	1165.7	89	89

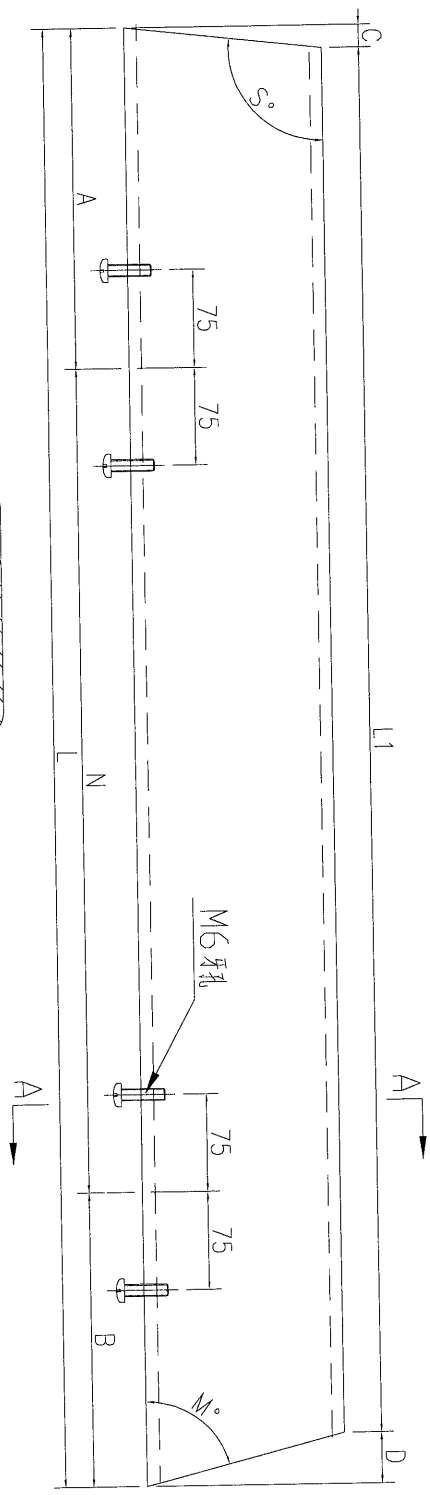
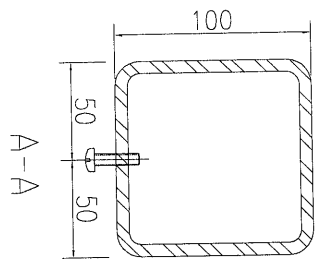


名稱	鐵通加工圖	制圖	吳禕瑜	2018.11.28	修改	A	
材料	100x100x6.3mm鐵通	復核			日期	2019.3.29	
顏色	熱浸鍍鋅	批准			圖號	J837-TT-105	

美特鋁質有限公司
MIDI Aluminium Fabricator Ltd.

工程號 J-837 地盤 觀塘

字號	圖紙編號	數量	長度 (L)	A	N		B	C	長度 (L1)	D	角度 S°	角度 M°	
1	J837-TT-106	12	1120.7	110.35	300	x	3	110.35	0.9	1118.3	1.5	90.5	89.1
2	J837-TT-107	3	1075.8	87.9	300	x	3	87.9	0.9	1073	1.9	90.5	88.9
3	J837-TT-108	3	1164.6	132.3	300	x	3	132.3	0.9	1162.1	1.6	90.5	89.1
4	J837-TT-117	2	1165.4	132.7	300	x	3	132.7	0.9	1162.9	1.6	90.5	89
5	J837-TT-118	15	1120.8	110.4	300	x	3	110.4	0.9	1118.3	1.6	90.5	89.1
6	J837-TT-120	3	636.8	168.4	300	x	1	168.4	0.9	45.1	590.8	90.5	65.7



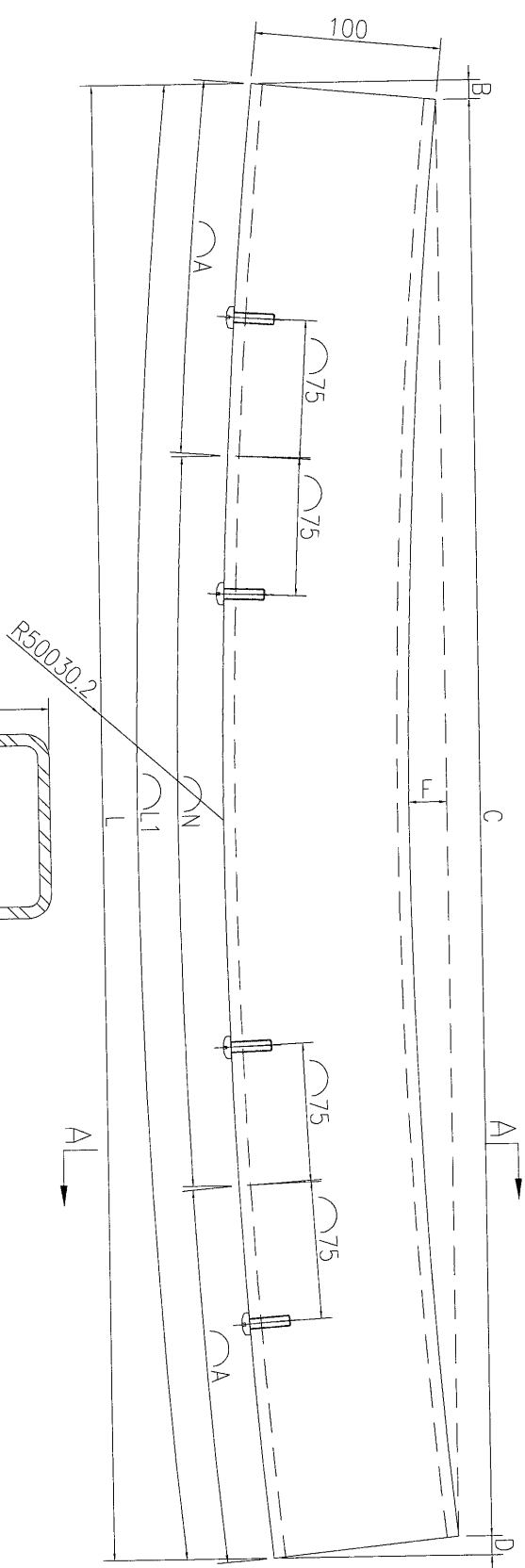
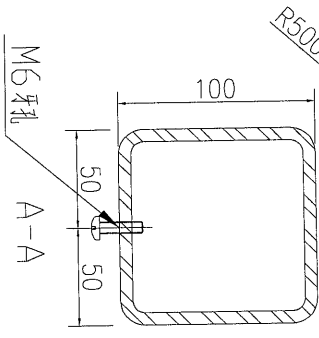
名稱	鐵通加工圖	制圖	吳祥瑜	2018.11.28	修改	A
材料	100x100x6.3mm 鐵通	復核			日期	2019.3.29
顏色	熱浸鍍鋅	批准			圖號	J837-TT-106



美特鋁質有限公司
MIDI Aluminium Fabricator Ltd.

工程號 J-837 地盤 觀塘

序號	圖紙編號	數量	長度 (L)	弧長 (L1)	弧長 (A)	弧長 (N)	B	C	D	E
1	J837-TT-109	2	1160.2	1160.2	130.10	300	2.5	1156.4	1.3	3.3
2	J837-TT-110	2	1149.2	1149.2	124.6	300	1.3	1146.7	1.2	3.3
3	J837-TT-111	2	1181.2	1181.2	140.6	300	1.3	1178.7	1.2	3.5
4	J837-TT-112	1	1109.8	1109.8	104.9	300	1.2	1106.4	2.2	3.1
5	J837-TT-113	3	1141.8	1141.8	120.9	300	1.2	1138	2.6	3.2
6	J837-TT-114	1	1143.2	1143.2	121.6	300	1.2	1140.7	1.3	3.3
7	J837-TT-115	1	1109.2	1109.2	104.6	300	1.2	1106.8	1.2	3.1



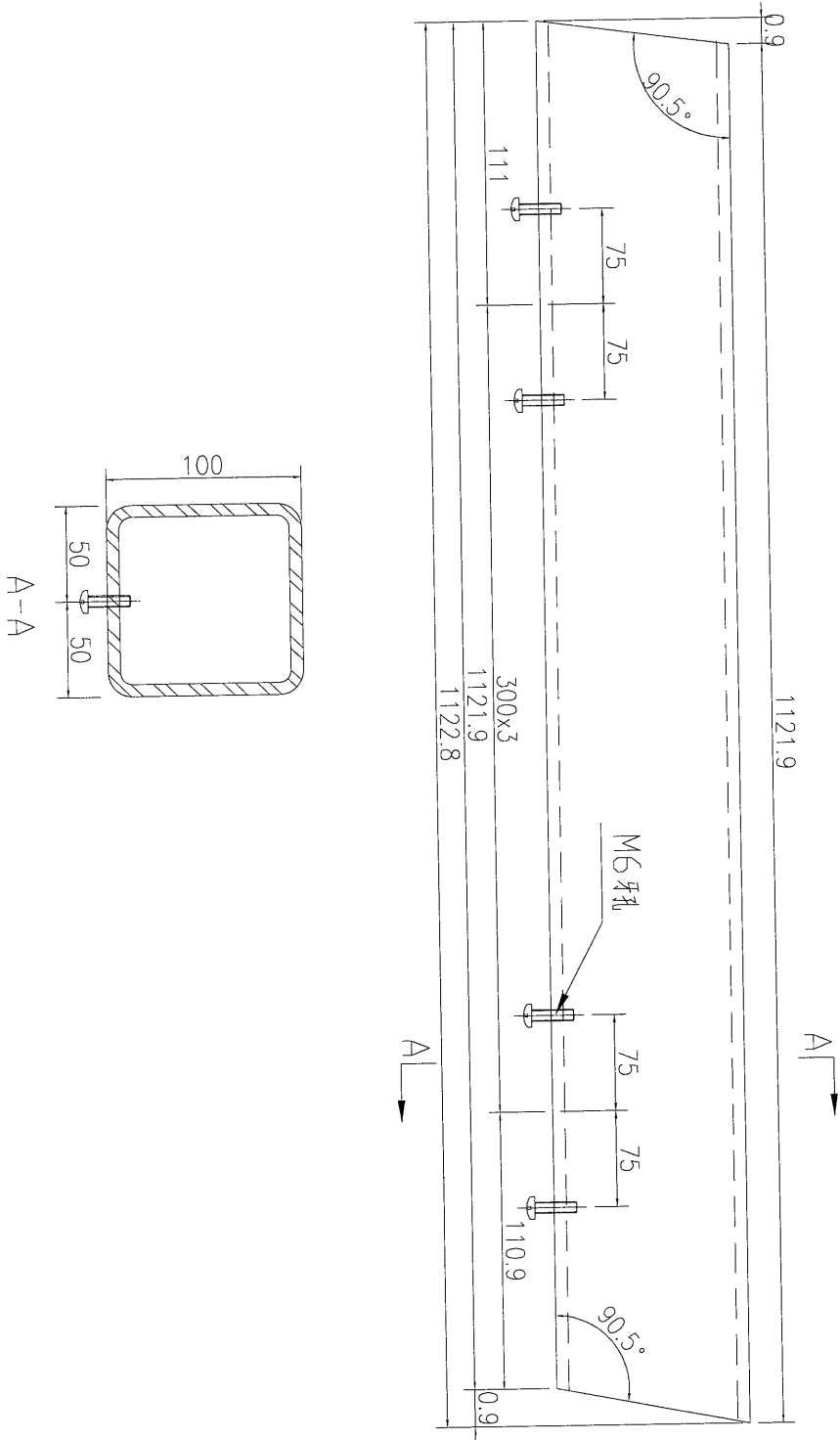
名稱	鐵通加工圖	制圖	吳禕瑜	2018.11.28	修改	A
材料	100X100X6.3mm鐵通	復核			日期	2019.3.29
顏色	熱浸鍍鋅	批准			圖號	J837-TT-109

EG-DWG3



美特鋁質 有限公司
MIDI Aluminium Fabricator Ltd.

工程號 J-837 地盤 觀塘



数量	备注
3	

名稱	鐵通加工圖	制圖	吳沛瑜	2018.11.28	修改	
材料	100x100x6.3mm鐵通	復核			日期	
顏色	熱浸鍍鋅	批准			圖號	J837-TT-119

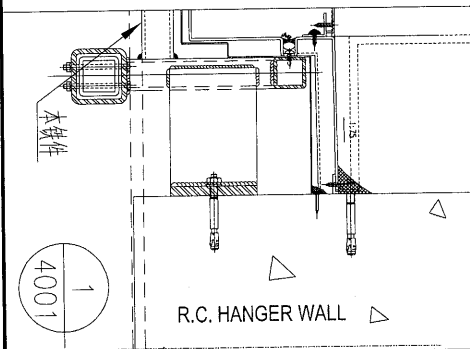
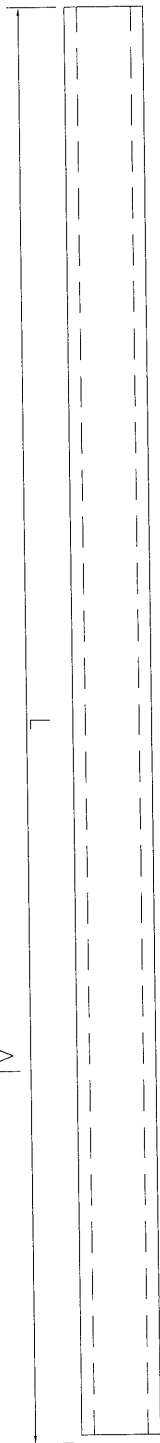
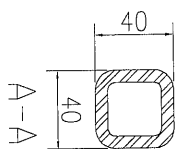
EG-DWG3



美特鋁質有限公司
MIDI Aluminium Fabricator Ltd.

工程號	J-837	地盤	觀塘
-----	-------	----	----

序號	圖紙編號	數量	長度 (L)
1	J837-TT-121	10	3583
2	J837-TT-122	1	2462
3	J837-TT-123	16	481
4	J837-TT-124	19	450

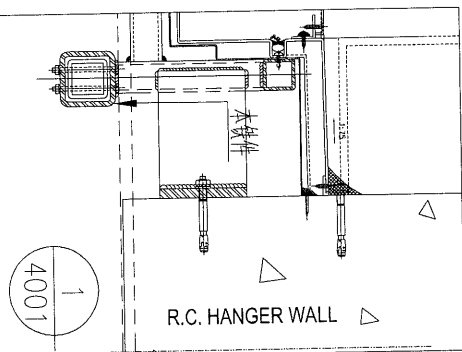
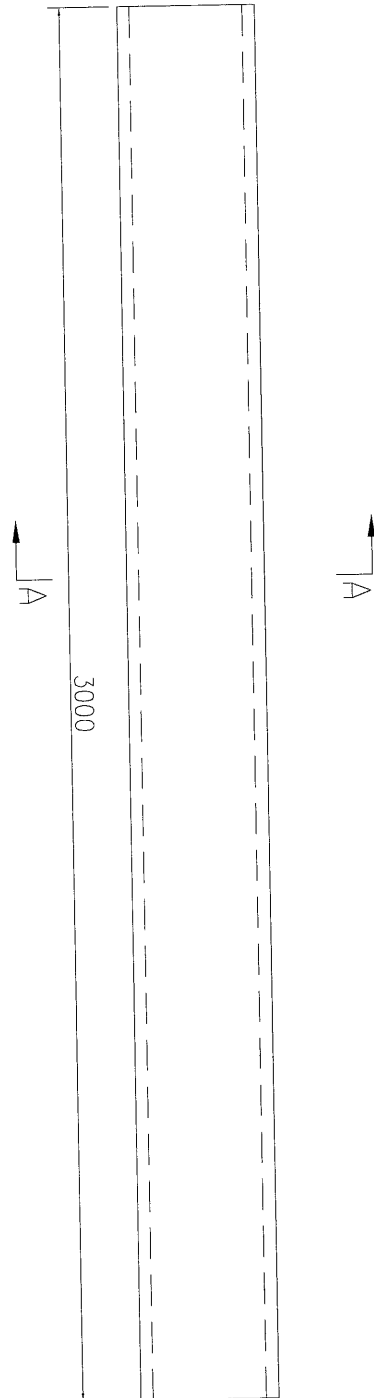
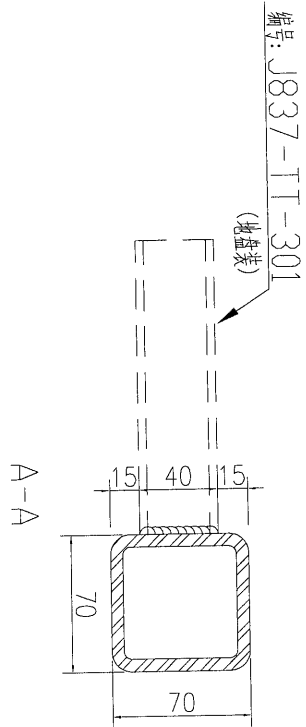


名稱	鐵通加工圖	制圖	吳禕瑜	2018.11.28	修改	A	B
材料	40x40x4mm鐵通	復核			日期	2019.1.21	2019.2.23
顏色	熱浸鍍鋅	批准			圖號	J837-TT-121	



美特鋁質 有限公司
MIDI Aluminium Fabricator Ltd.

工程號	J-837	地盤	觀塘
-----	-------	----	----



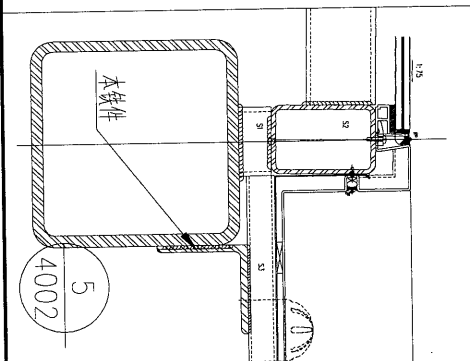
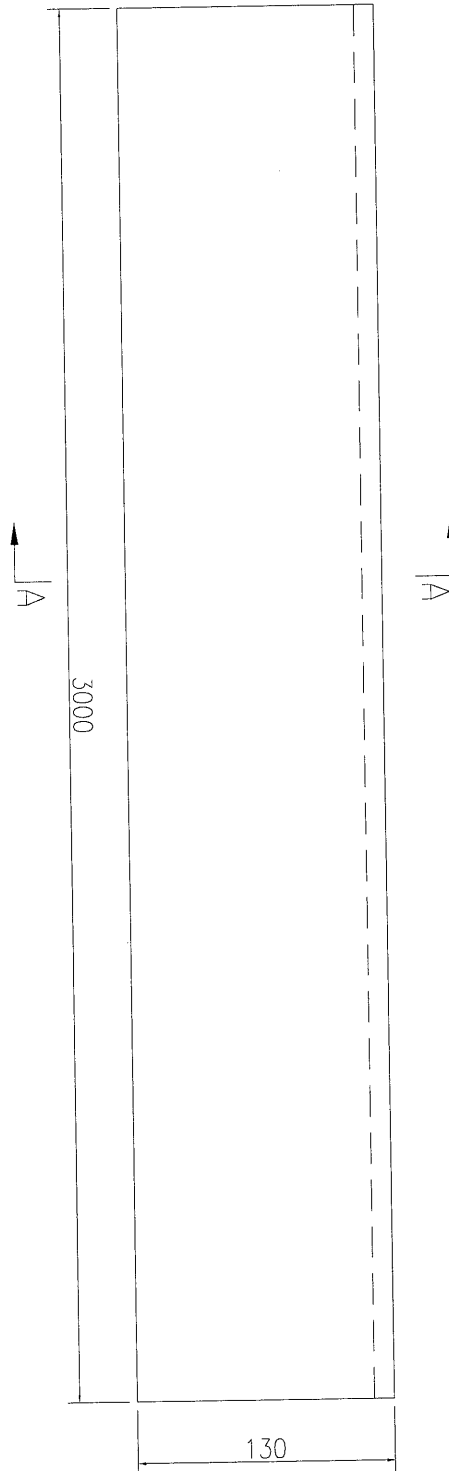
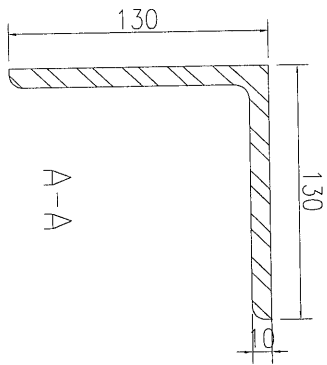
数量	18	备注
----	----	----

名稱	鐵通加工圖	制圖	吳祿瑜	2018.11.28	修改	A	B
材料	70x70x6.3mm 鐵通	復核			日期	2019.1.21	2019.2.23
顏色	熱浸鍍鋅	批准			圖號	J837-TT-125	



美特鋁質 有限公司
MIDI Aluminium Fabricator Ltd.

工程號	J-837	地盤	觀塘
-----	-------	----	----



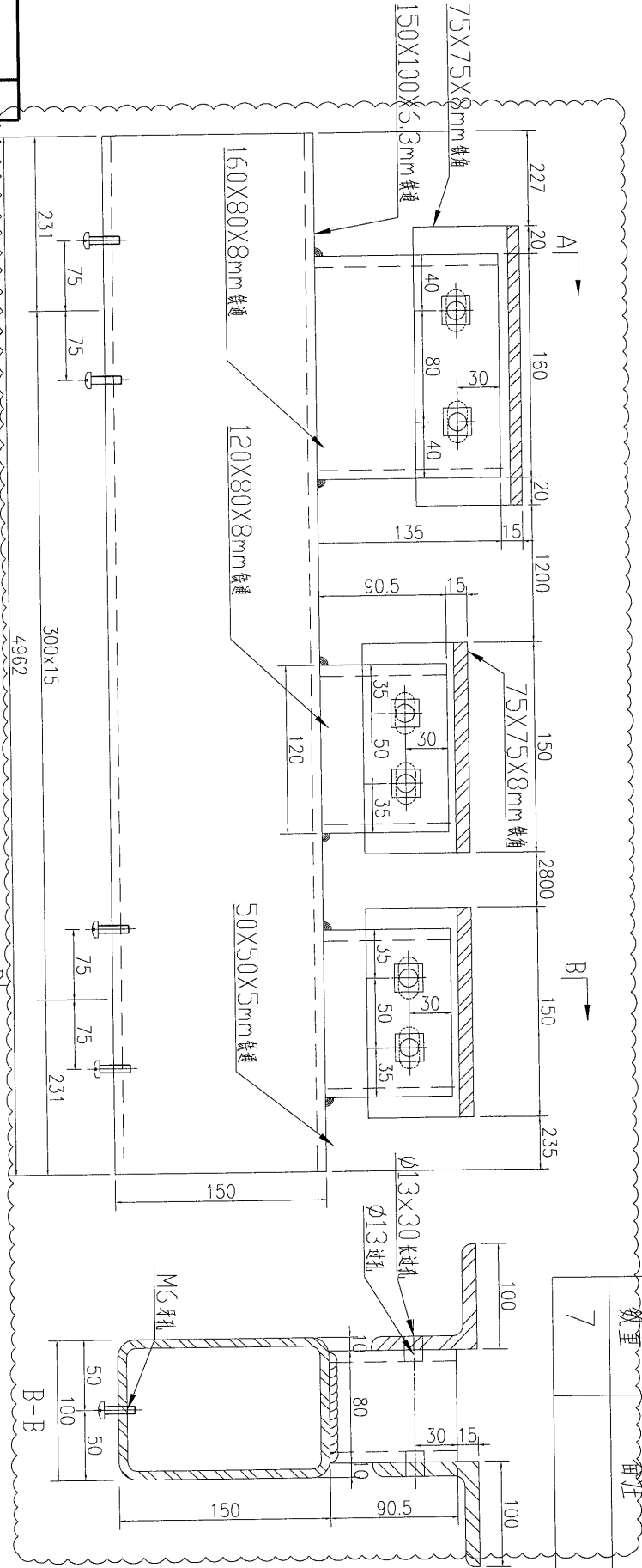
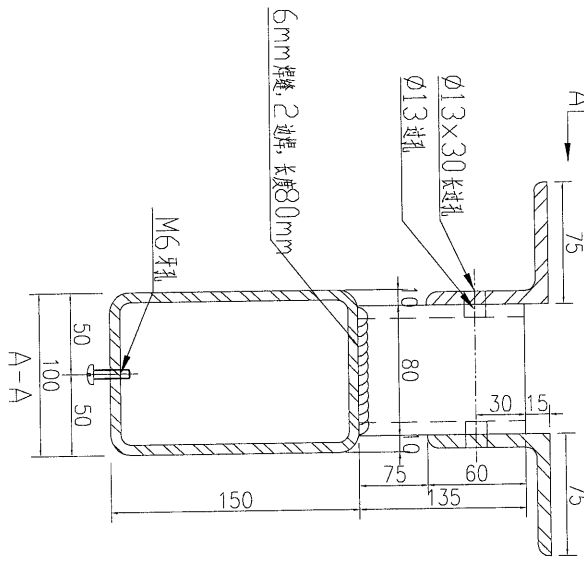
数量	6
备注	

名稱	鐵通加工圖	制圖	吳禕瑜	2018.11.28	修改	A	B
材料	130x130x10mm 鐵角	復核			日期	2019.1.21	2019.2.23
顏色	熱浸鍍鋅	批准			圖號	J837-TT-127	



美特鋁質有限公司
MIDI Aluminium Fabricator Ltd.

工程號 J-837 地盤 觀塘



數量	7
備註	

名稱	鐵通加工圖	制圖	吳禕瑜	2018.11.28	修改	A	B
材料	詳見加工圖	復核			日期	2019.2.20	2019.3.28
顏色	熱浸鍍鋅	批准			圖號	J837-TT-129	

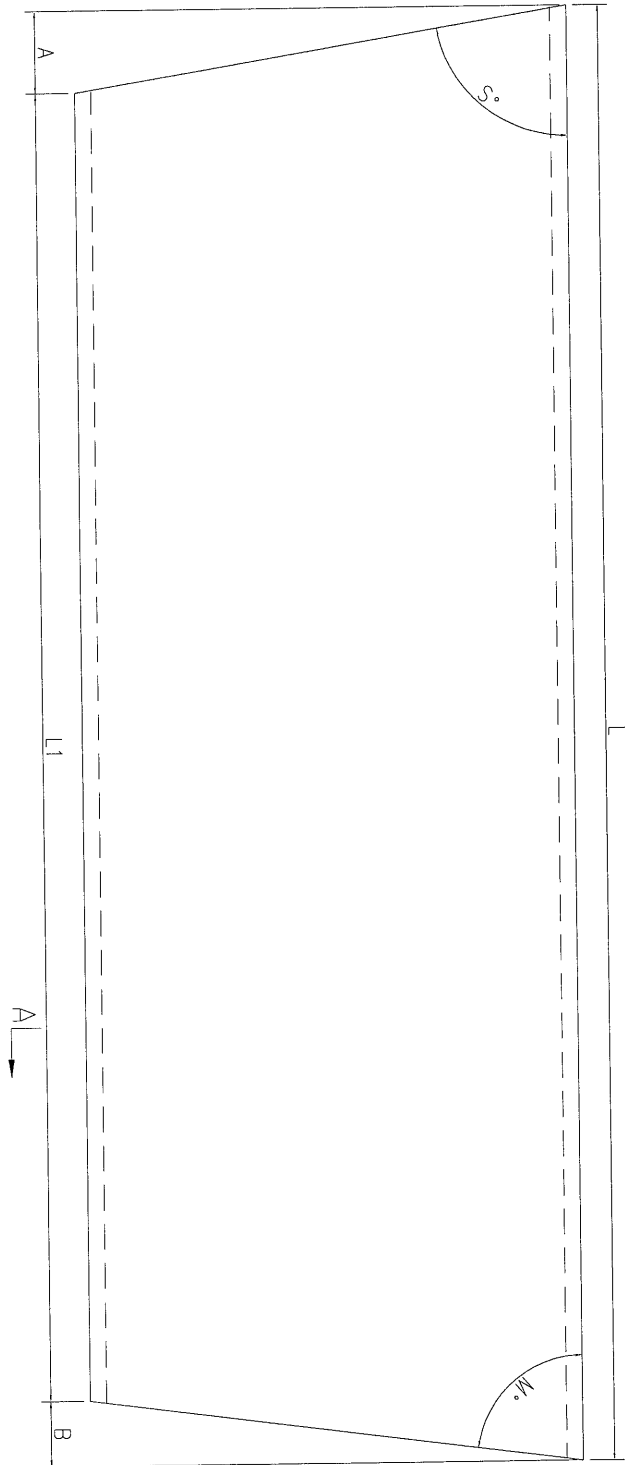
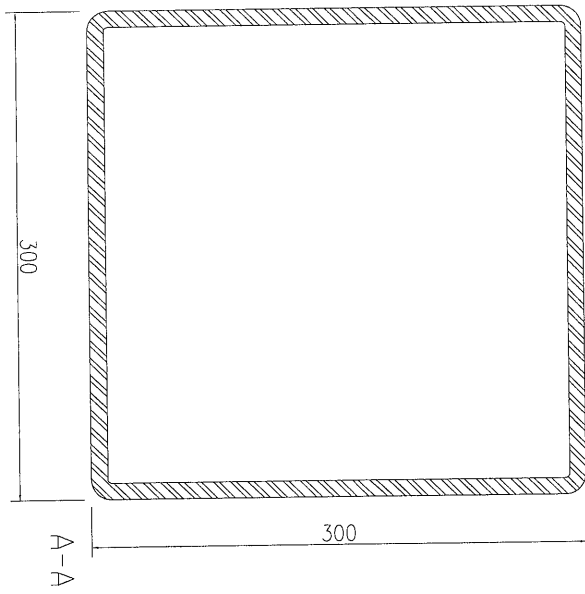
EG-DWG3



美特鋁質有限公司
MIDI Aluminium Fabricator Ltd.

工程號	J-837	地盤	觀塘
-----	-------	----	----

序號	圖紙編號	數量	長度 (L)	長度 (L2)	A	B	角度S°	角度M°
1	J837-TT-131	1	5585.5	5149.7	135.8	300.0	65.6	45
2	J837-TT-132	1	6451	6045.8	300.0	105.2	45	70.7



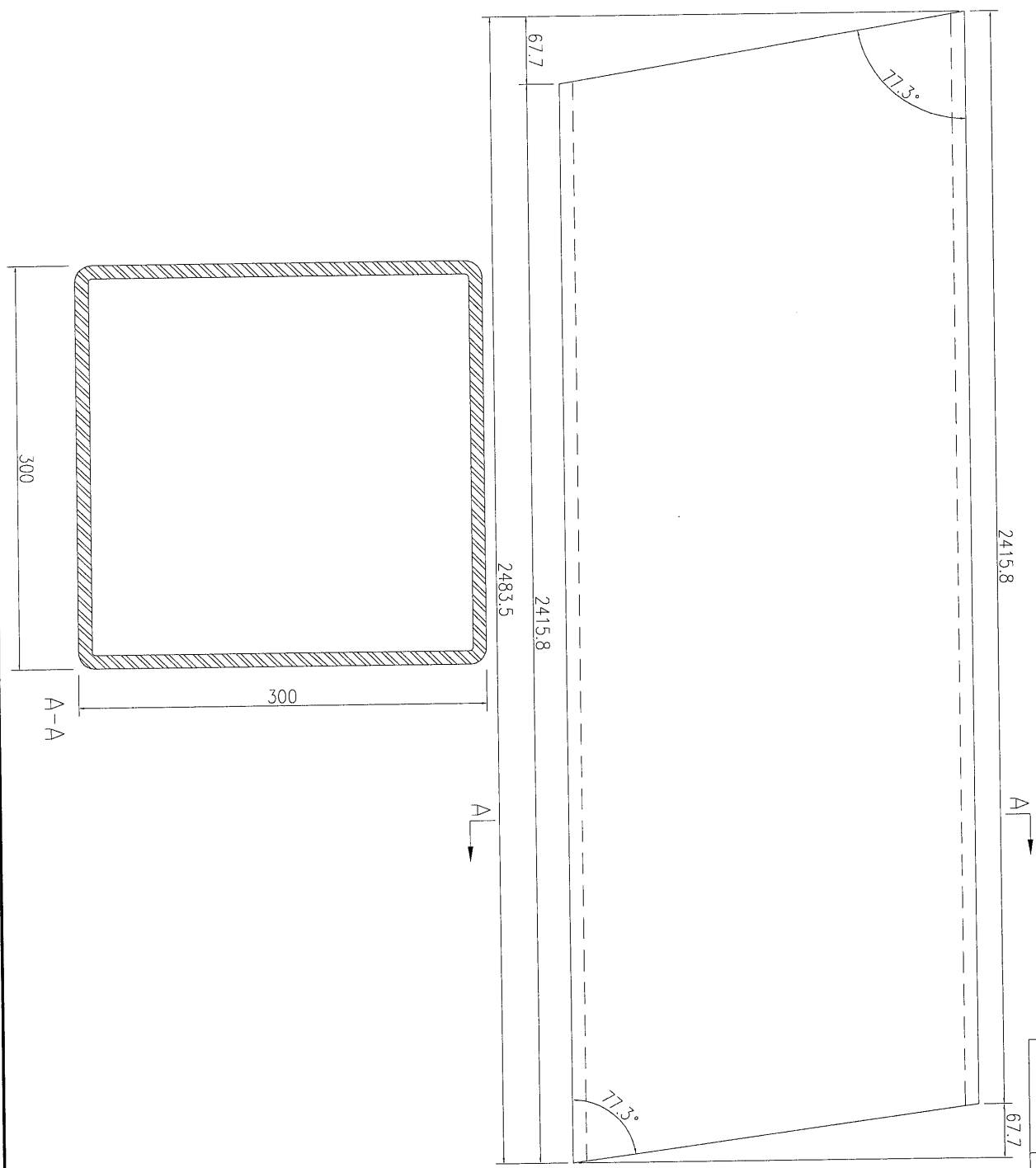
名稱	鐵通加工圖	制圖	吳禕瑜	2018.11.28	修改	A	
材料	300x300x10mm鐵通	復核			日期	2019.2.20	
顏色	熱浸鍍鋅	批准			圖號	J837-TT-131	

EG-DWG3



美特鋁質 有限公司
MIDI Aluminium Fabricator Ltd.

工程號	J-837	地盤	觀塘
-----	-------	----	----



数量	1
备注	

名稱	鐵通加工圖	制圖	吳禕瑜	2018.11.28	修改	A
材料	300x300x10mm 鐵通	復核			日期	2019.2.20
顏色	熱浸鍍鋅	批准			圖號	J837-TT-133

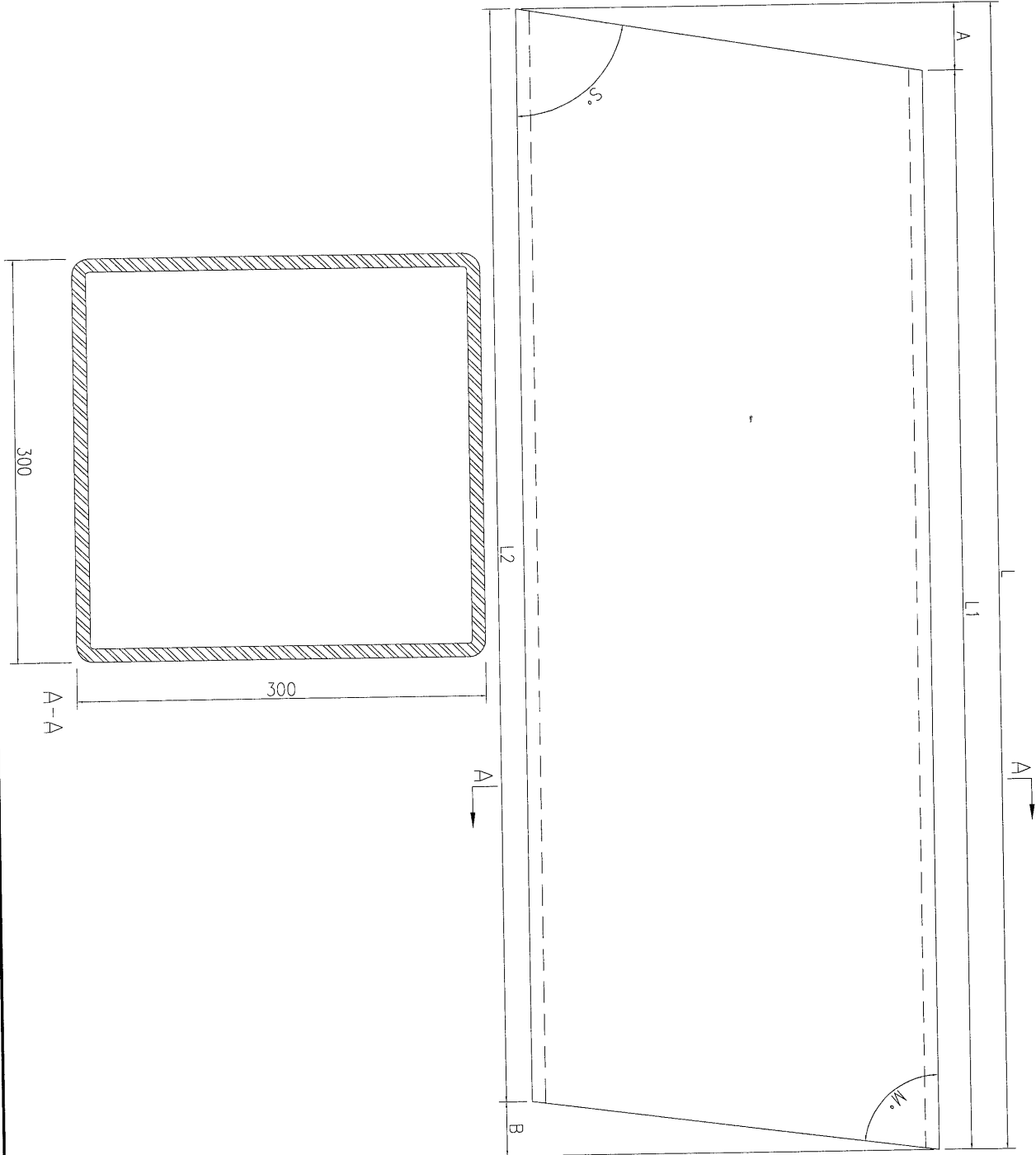
EG-DWG3



美特鋁質 有限公司
MIDI Aluminium Fabricator Ltd.

工程號 J-837 地盤 觀塘

序號	圖紙編號	數量	長度 (L)	長度 (L1)	長度 (L2)	A	B	角度S°	角度M°
1	J837-TT-135	1	543	475.3	438.0	67.7	105.0	77.3	70.7
2	J837-TT-134	1	1398.5	1098.5	1267.2	300.0	131.3	45	66.4



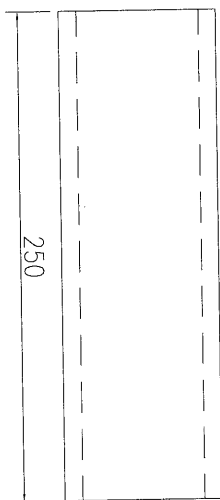
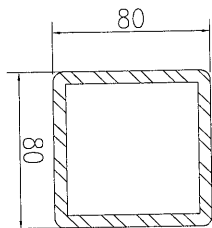
名稱	鐵通加工圖	制圖	吳禕瑜	2018.11.28	修改	A	
材料	300x300x10mm鐵通	復核			日期	2019.2.20	
顏色	熱浸鍍鋅	批准			圖號	J837-TT-135	



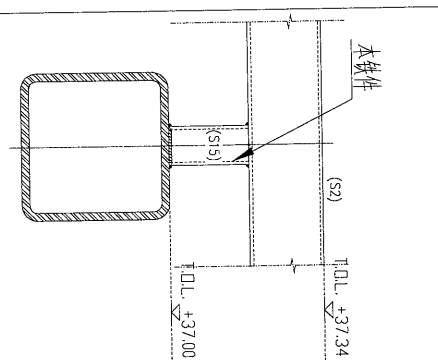
美特鋁質 有限公司
MIDI Aluminium Fabricator Ltd.

工程號 J-837 地盤 觀塘

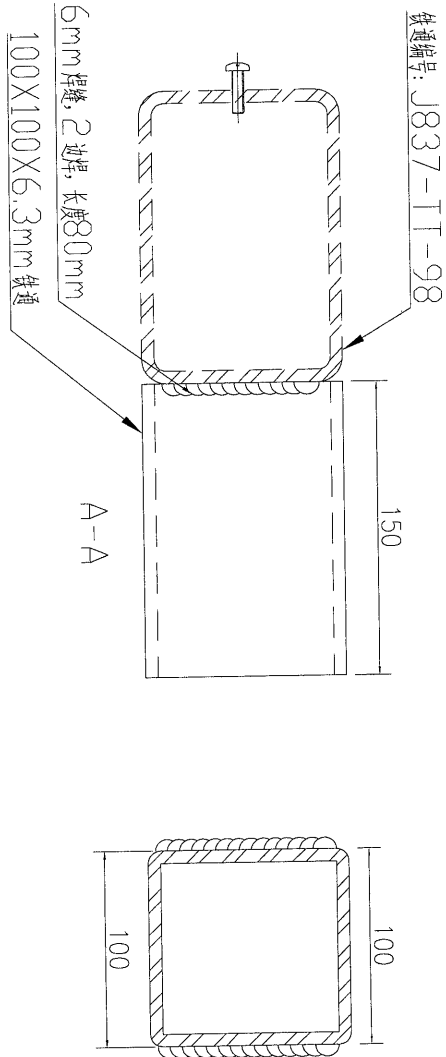
注: 已預長, 地盤安裝時根據現場情況進行切除, 切除角度為 89.2°



備注	數量	備注
J837-TT-137	16	



備注	數量	備注
J837-TT-139	1	



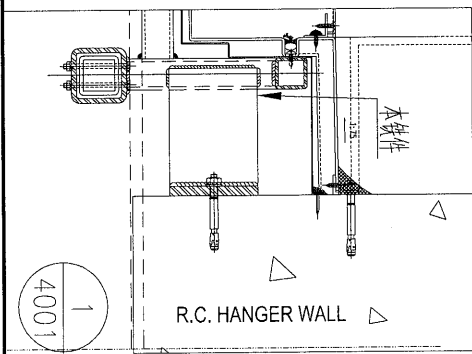
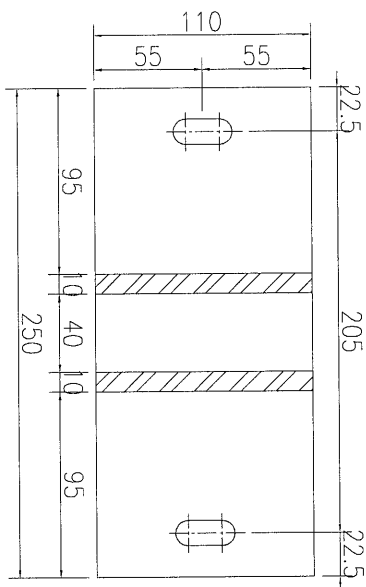
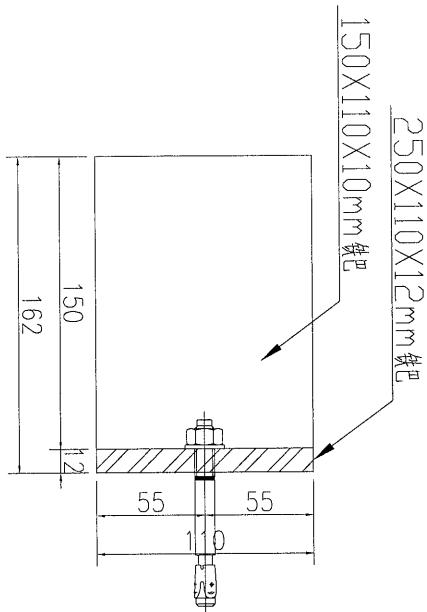
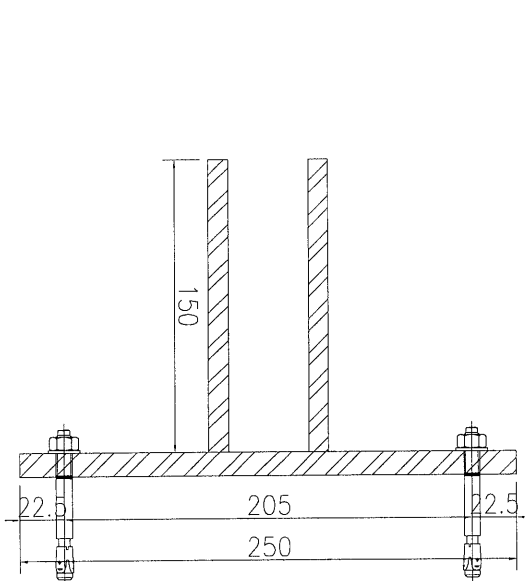
注: 已預長, 地盤安裝時角度根據現場情況進行切除, 切除角度為 89.2°

名稱	鐵通加工圖	制圖	吳祥瑜	2018.11.28	修改	
材料	100x100x6.3mm 鐵通	復核			日期	
顏色	熱浸鍍鋅	批准			圖號	J837-TT-138



美特鋁質 有限公司
MIDI Aluminium Fabricator Ltd.

工程號	J-837	地盤	觀塘
-----	-------	----	----



36	數量	备注
----	----	----

名稱	鐵件加工圖	制圖	吳祿瑜	2019.02.18	修改	
材料	详见加工圖	復核			日期	
顏色	熱浸鍍鋅	批准			圖號	J837-TT-300

12

EG-DWG3



美特鋁質有限公司
MIDI Aluminium Fabricator Ltd.

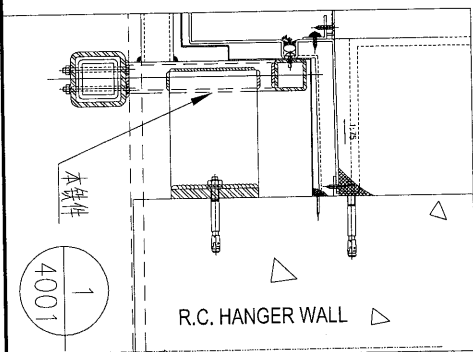
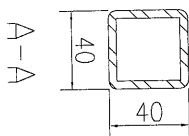
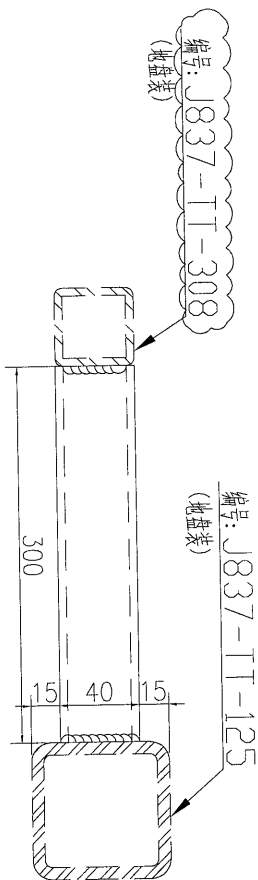
工程號

J-837

地盤

觀塘

注: 已預長, 地盤安裝時根據現場情況進行切除



數量	36
備註	

名稱	鐵通加工圖	制圖	吳禕瑜	2019.02.18	修改	A
材料	詳見加工圖	復核			日期	2019.3.29
顏色	熱浸鍍鋅	批准			圖號	J837-TT-301



美特鋁質有限公司
MIDI Aluminium Fabricator Ltd.

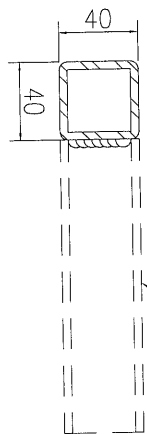
工程號

J-837

地盤

觀塘

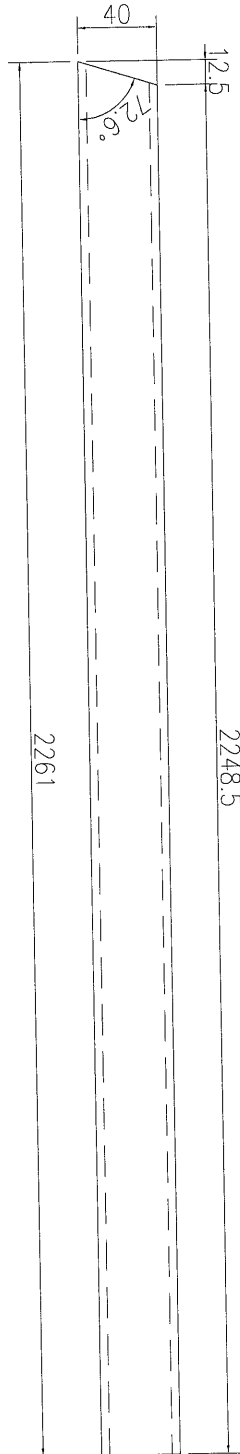
注: 預長50mm, 2261+50=2311



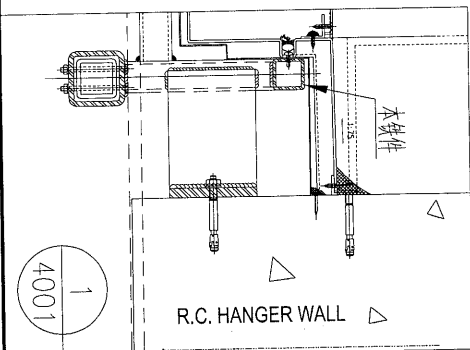
A-A

編號: J837-TT-301
(地盤裝)

A|



A|



數量	1	備註
----	---	----

名稱	鐵通加工圖	制圖	吳禕瑜	2019.02.19	修改	
材料	70x70x6.3mm厚鐵通	復核			日期	
顏色	熱浸鍍鋅	批准			圖號	J837-TT-308

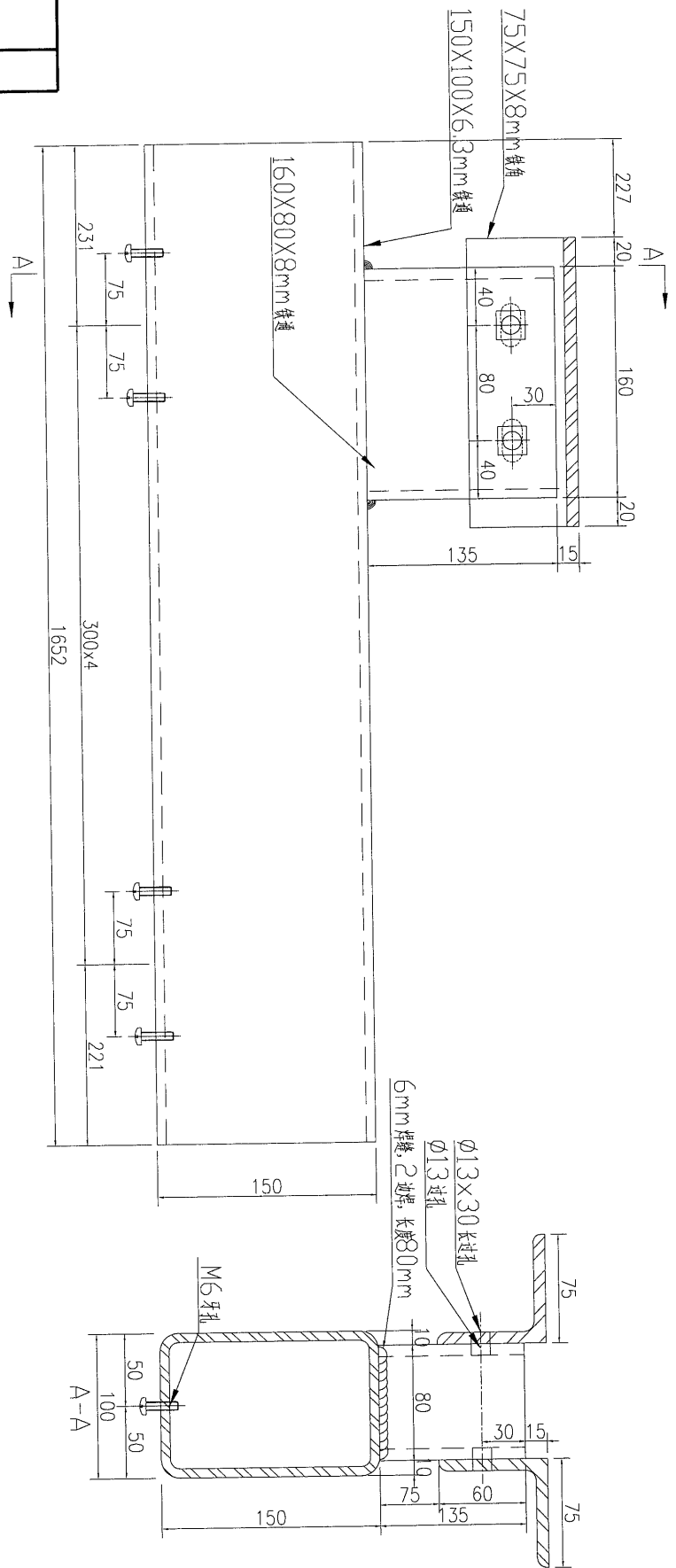
65

EG-DWG3



美特鋁質有限公司
MIDI Aluminium Fabricator Ltd.

工程號 J-837 地盤 觀塘



数量	12
备注	

名稱	鐵通加工圖	制圖	吳禕瑜	2019.03.28	修改
材料	詳見加工圖	復核			日期
顏色	熱浸鍍鋅	批准			圖號 J837-TT-321

EG-DWG3



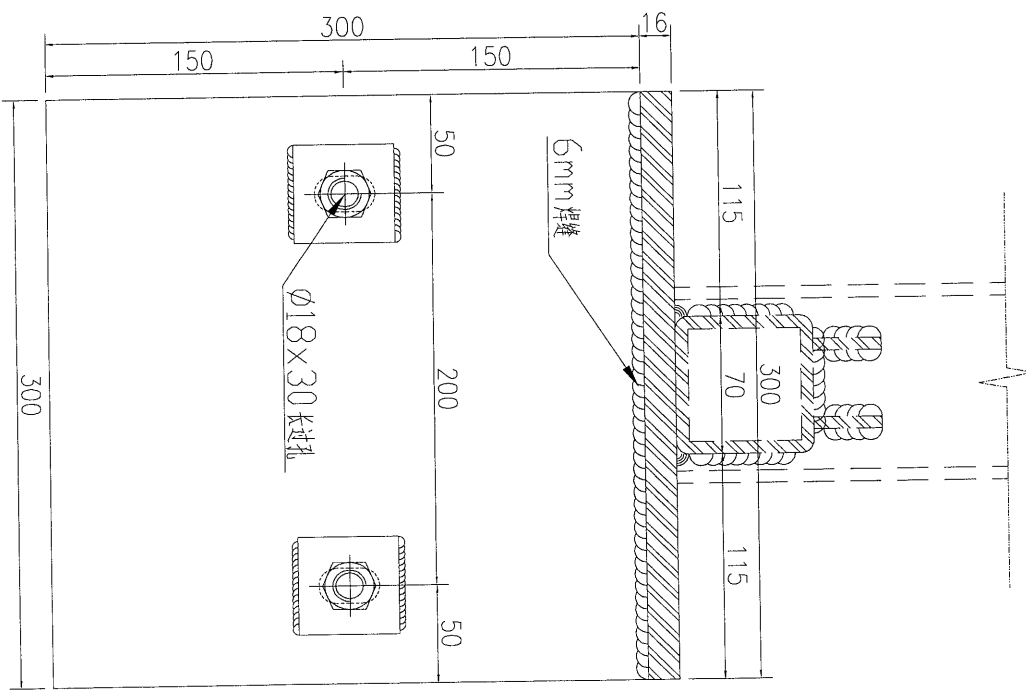
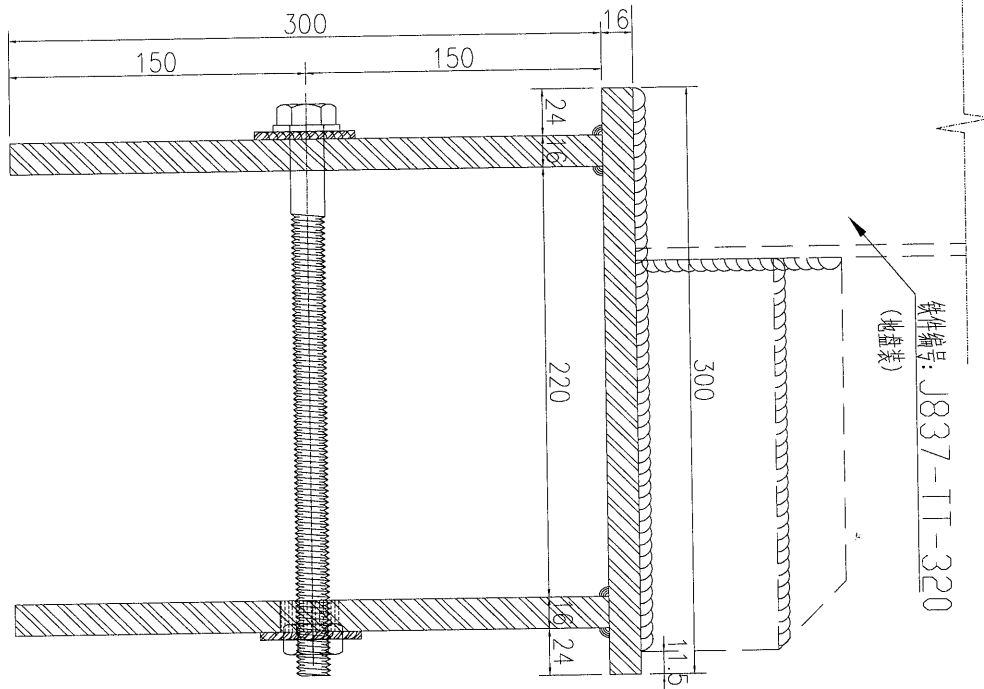
美特鋁質 有限公司
MIDI Aluminium Fabricator Ltd.

工程號

J-837

地盤

觀塘



数量	备注
5	

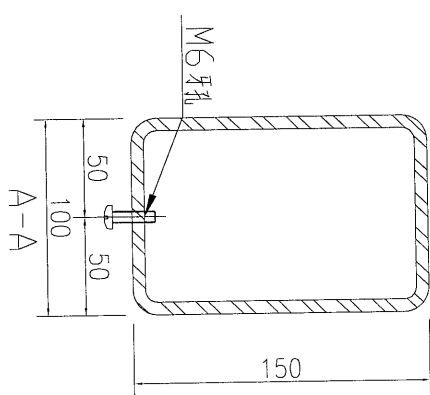
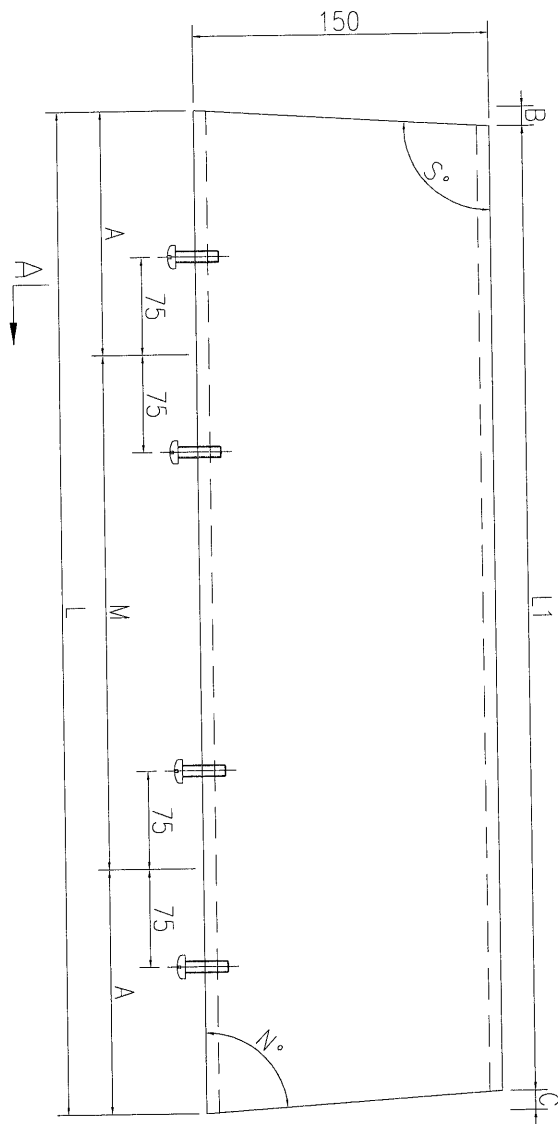
名稱	鐵件加工圖	制圖	吳禕瑜	2019.03.28	修改	
材料	16mm 鐵巴	復核			日期	
顏色	熱浸鍍鋅	批准			圖號	J837-TT-322

EG-DWG3



美特鋁質有限公司
MIDI Aluminium Fabricator Ltd.

工程號 J-837 地盤 觀塘



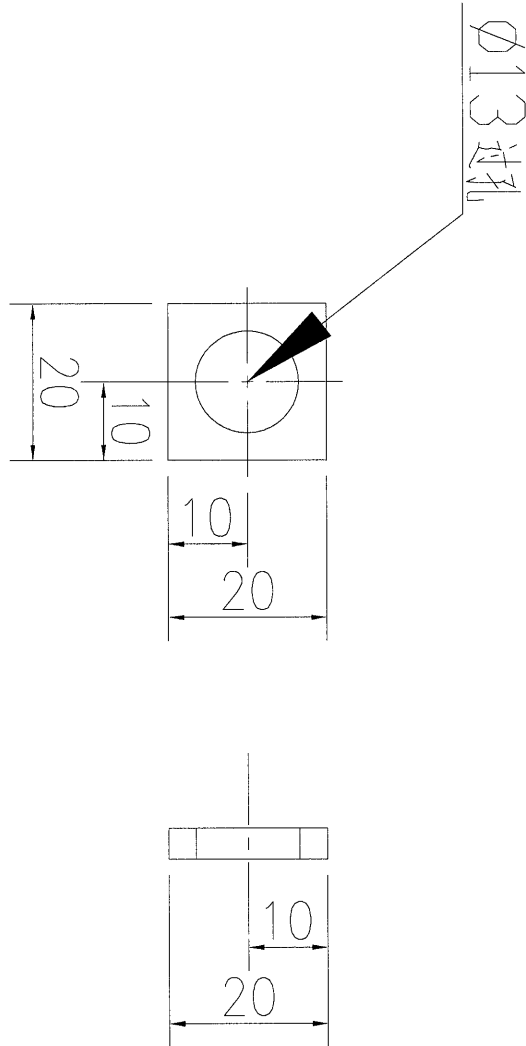
序號	圖紙編號	數量	長度 (L)	A	M	B	C	長度 (L1)	角度S°	角度N°	
1	J837-TT-323	1	3697.7	198.85	300	11	5.1	3.8	3688.8	92	88.6
2	J837-TT-324	1	3694	197.0	300	11	7.6	5.7	3680.7	92.9	87.8
3	J837-TT-325	1	3597	148.50	300	11	5.5	6.9	3584.6	92.1	87.4
4	J837-TT-326	1	3597.5	148.8	300	11	4.2	5.6	3587.7	91.6	87.9
5	J837-TT-327	1	3694	197.0	300	11	5.6	10.2	3678.2	92.2	86.1
6	J837-TT-328	1	3699	199.50	300	11	1.2	6.2	3691.6	90.5	87.6

名稱	鐵通加工圖	制圖	吳禕瑜	2019.03.29	修改	
材料	150X100X6.3mm鐵通	復核			日期	
顏色	熱浸鍍鋅	批准			圖號	J837-TT-323



美特鋁質 有限公司
MIDI Aluminium Fabricator Ltd.

工程號	J-837	地盤	觀塘
-----	-------	----	----



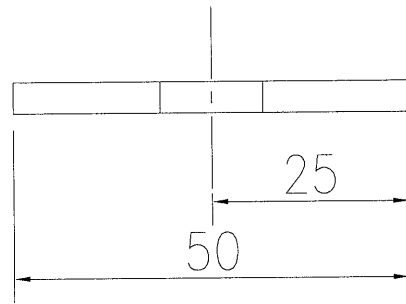
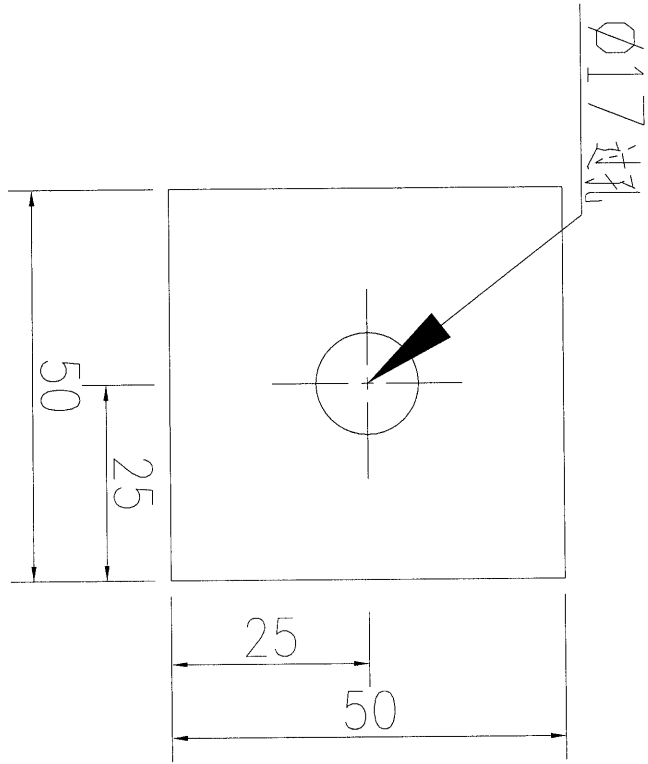
580	數量
	备注

名稱	鐵巴加工圖	制圖	吳祿瑜	2019.02.18	修改	A	
材料	4mm厚鐵巴	復核			日期	2019.3.28	
顏色	熱浸鍍鋅	批准			圖號	J837-TB-01	



美特鋁質 有限公司
MIDI Aluminium Fabricator Ltd.

工程號	J-837	地盤	觀塘
-----	-------	----	----



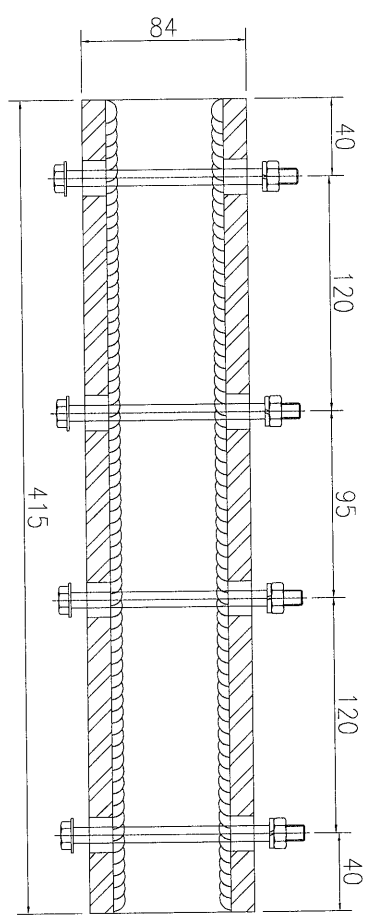
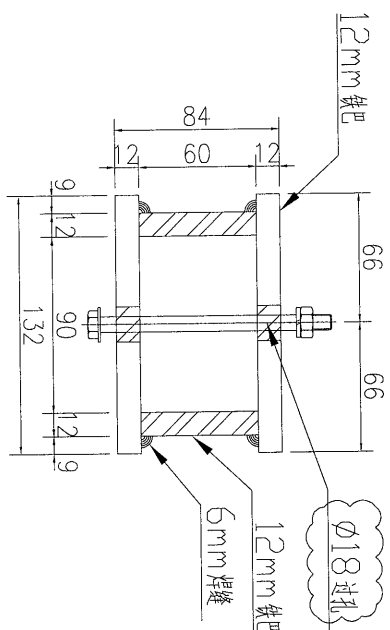
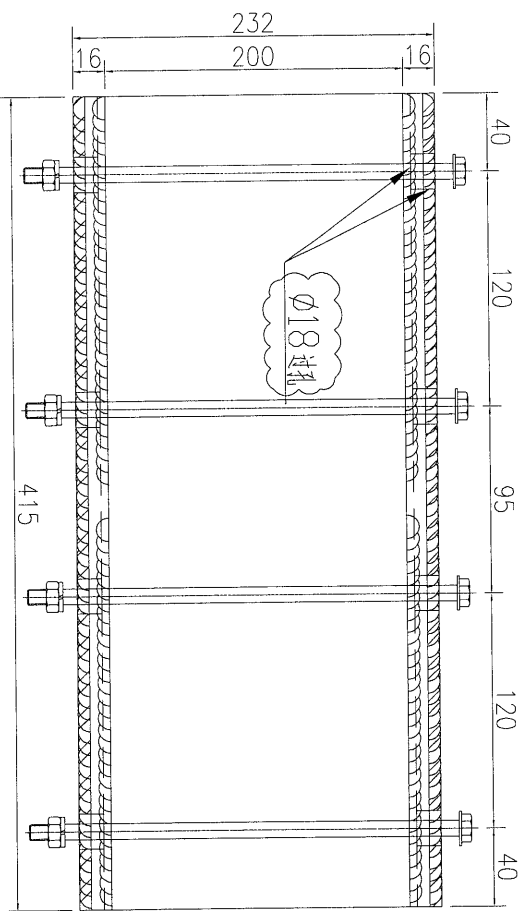
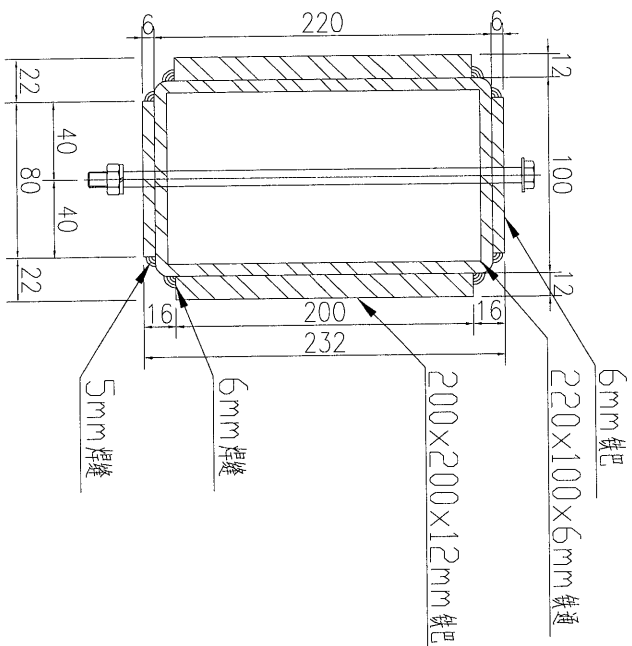
20	数量
	备注

名稱	鐵巴加工圖	制圖	吳祿瑜	2019.3.29	修改		
材料	4mm厚鐵巴	復核			日期		
顏色	熱浸鍍鋅	批准			圖號	J837-TB-02	



美特鋁質 有限公司
MIDI Aluminium Fabricator Ltd.

工程號 J-837 地盤 觀塘



备注	数量	备注
J837-TX-02	8	

备注	数量	备注
J837-TX-01	26	

名稱	套芯加工圖	制圖	吳禕瑜	2018.11.28	修改	A	B
材料	12mm鐵巴	復核			日期	2019.2.20	2019.3.28
顏色	熱浸鍍鋅	批准			圖號	J837-TX-01	

EG-DWG3



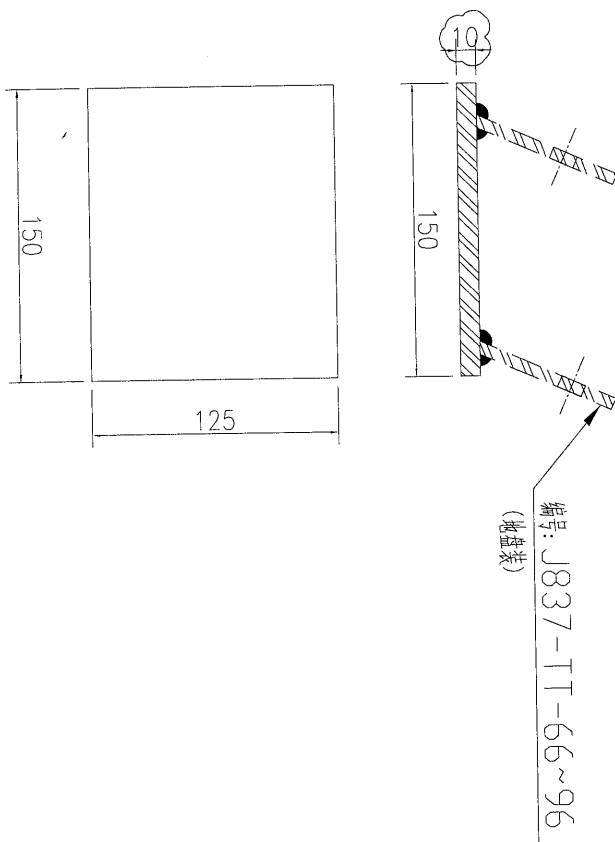
美特鋁質 有限公司
MIDI Aluminium Fabricator Ltd.

工程號

J-837

地盤

觀塘



105	數量
	備注

名稱	鐵巴加工圖	制圖	吳祿瑜	2018.11.28	修改	A	B
材料	150x125x10mm 鐵巴	復核			日期	2019.2.20	2019.3.28
顏色	熱浸鍍鋅	批准			圖號	J837-TJ-01	