



工程指示 / 要求簡箋(E.I.)

工程指示編號：EI / 0093 / 19

修改版次：B

工程編號：J837 平台

工程名稱：觀塘 裕民坊平台

工程項目：地盤用鐵件加工圖(天窗 SKYLIGHT)

收件人：Maggie

發件人：Leung Hin Wai

日期：26/2 2019

要求提供 / 確認 事項：

- | | | |
|------------------------------------|-------------------------------------|-------------------------------|
| <input type="checkbox"/> 初步鋁料 B.M. | <input type="checkbox"/> 加工拆圖，然後生產 | <input type="checkbox"/> 尺寸表 |
| <input type="checkbox"/> 正式鋁料 B.M. | <input type="checkbox"/> 技術上資料 / 指示 | <input type="checkbox"/> 報價 |
| <input type="checkbox"/> 配件 B.M. | <input type="checkbox"/> 樣辦或貨品說明書 | <input type="checkbox"/> 分判合約 |
| <input type="checkbox"/> 其他：_____ | | |

內容：

現附上天窗鐵件加工圖，以作備料用，請不要加工。

請在_____前完成上列要求。

附：- 1+67 頁

以上項目為：

- 原合約工程包 原合約工程加 / 減賬 新工程報價

原因：-

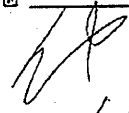
分發東莞各部門：

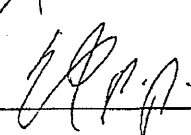
- () 生產技術總監 連附件 () 技術部 連附件 () 生產部 連附件 () 機械設計部 連附件
() 採購部 連附件 () 生產統籌部 連附件
() 質檢部 連附件 () 會計部 連附件 () 報關組 連附件 () 其他 _____ 連附件


分發香港各部門：


- () 行政部 連附件 () 會計部 連附件 () 統籌部 連附件 () 工程部地盤科文(柄) 連附件
() 採購部 連附件 () QS 部 連附件 () 維修部 連附件 () 其他 _____ 連附件

傳遞編號：


發件人簽署：

項目經理簽署：


		工程號: J-837	計算:	吳禕瑜	日期: 28/11/2018	送呈:胡哥
地盤名稱: 觀塘項目		核對:	王禮秋	日期: 28/11/2018	副本:	
項目類別: 天窗		批准:	日期:			
修改版次: B(2019.2.25)		A/C Code:	鐵件總重量KG:			
圖紙名稱		顏色	實用	後備	總數	單位
鐵件圖號		熱浸鍍鋅	1	0	1	件
修改內容		熱浸鍍鋅	1	0	1	件
J837-TT-01		熱浸鍍鋅	1	0	1	件
J837-TT-02		熱浸鍍鋅	1	0	1	件
J837-TT-03		熱浸鍍鋅	1	0	1	件
J837-TT-04		熱浸鍍鋅	1	0	1	件
J837-TT-05		熱浸鍍鋅	16	0	16	件
J837-TT-06		熱浸鍍鋅	1	0	1	件
J837-TT-07		熱浸鍍鋅	1	0	1	件
J837-TT-08		熱浸鍍鋅	8	0	8	件
取消		熱浸鍍鋅	8	0	8	件
J837-TT-09		熱浸鍍鋅	1	0	1	件
J837-TT-10		熱浸鍍鋅	1	0	1	件
J837-TT-11		熱浸鍍鋅	8	0	8	件
取消		熱浸鍍鋅	8	0	8	件
J837-TT-12		熱浸鍍鋅	1	0	1	件
J837-TT-13		熱浸鍍鋅	1	0	1	件
J837-TT-14		熱浸鍍鋅	1	0	1	件
J837-TT-15		熱浸鍍鋅	1	0	1	件
J837-TT-16		熱浸鍍鋅	1	0	1	件
J837-TT-17		熱浸鍍鋅	1	0	1	件
J837-TT-18		熱浸鍍鋅	1	0	1	件
J837-TT-19		熱浸鍍鋅	1	0	1	件
J837-TT-20		熱浸鍍鋅	1	0	1	件
J837-TT-21		熱浸鍍鋅	1	0	1	件
J837-TT-22		熱浸鍍鋅	1	0	1	件
J837-TT-23		熱浸鍍鋅	1	0	1	件
J837-TT-24		熱浸鍍鋅	1	0	1	件
J837-TT-25		熱浸鍍鋅	1	0	1	件
J837-TT-26		熱浸鍍鋅	1	0	1	件
J837-TT-27		熱浸鍍鋅	1	0	1	件
			16732.08			總重量 (kg)
			11.710			備注
			10.626			此BM依據最新施工圖資料計算
			6.153			
			49.530			
			1331.690			
			10.047			
			85.124			
			418.153			
			45.641			
			55.982			
			499.884			
			118.360			
			70.739			
			78.915			
			84.054			
			83.487			
			83.471			
			83.918			
			84.902			
			85.372			
			80.697			
			265.996			
			136.351			
			134.827			
			134.112			
			133.883			
			134.620			

 美特鋁質 有限公司 MDT Aluminium Fabricator Ltd.		工程號: J-837	計算:	吳禕瑜	日期: 28/11/2018	送呈:胡哥				
地盤名稱: 觀塘項目		觀塘項目	核對:	王禮秋	日期: 28/11/2018	副本:				
項目類別: 天窗		天窗	批准:							
修改版次: B(2019.2.25)		B(2019.2.25)	A/C Code:		鐵件總重量KG:	16732.08				
BM編號	鐵件圖號	圖紙名稱	顏色	實用	後備	總數	單位	單件 (kg)	總重量 (kg)	備注
28	B改重量	J837-TT-28	鐵通加工圖	熱浸鍍鋅	1	0	1	件	136.060	136.060
29	B改重量	J837-TT-29	鐵通加工圖	熱浸鍍鋅	1	0	1	件	136.866	136.866
30	取消	J837-TT-30	鐵通加工圖	熱浸鍍鋅	1	0	1	件	82.054	82.054
31	B改重量	J837-TT-31	鐵通加工圖	熱浸鍍鋅	1	0	1	件	168.149	168.149
32	B改重量	J837-TT-32	鐵通加工圖	熱浸鍍鋅	1	0	1	件	5.054	5.054
33	新增	J837-TT-32a	鐵通加工圖	熱浸鍍鋅	1	0	1	件	24.800	24.800
34	B改重量	J837-TT-33	鐵通加工圖	熱浸鍍鋅	16	0	16	件	28.781	460.500
35	B改重量	J837-TT-34	鐵通加工圖	熱浸鍍鋅	1	0	1	件	5.630	5.630
36	新增	J837-TT-34a	鐵通加工圖	熱浸鍍鋅	1	0	1	件	28.728	28.728
37		J837-TT-35	鐵通加工圖	熱浸鍍鋅	1	0	1	件	16.049	16.049
38	B改重量	J837-TT-36	鐵通加工圖	熱浸鍍鋅	1	0	1	件	25.243	25.243
39		J837-TT-37	鐵通加工圖	熱浸鍍鋅	20	0	20	件	40.751	815.026
40	B改重量	J837-TT-38	鐵通加工圖	熱浸鍍鋅	1	0	1	件	27.434	27.434
41	B改重量	J837-TT-39	鐵通加工圖	熱浸鍍鋅	1	0	1	件	6.703	6.703
42	B改重量	J837-TT-40	鐵通加工圖	熱浸鍍鋅	1	0	1	件	11.536	11.536
43		J837-TT-41	鐵通加工圖	熱浸鍍鋅	1	0	1	件	17.210	17.210
44		J837-TT-42	鐵通加工圖	熱浸鍍鋅	1	0	1	件	12.798	12.798
45		J837-TT-43	鐵通加工圖	熱浸鍍鋅	1	0	1	件	18.469	18.469
46		J837-TT-44	鐵通加工圖	熱浸鍍鋅	1	0	1	件	23.898	23.898
47		J837-TT-45	鐵通加工圖	熱浸鍍鋅	1	0	1	件	28.232	28.232
48		J837-TT-46	鐵通加工圖	熱浸鍍鋅	1	0	1	件	32.470	32.470
49		J837-TT-47	鐵通加工圖	熱浸鍍鋅	1	0	1	件	36.327	36.327
50		J837-TT-48	鐵通加工圖	熱浸鍍鋅	1	0	1	件	39.200	39.200
51		J837-TT-49	鐵通加工圖	熱浸鍍鋅	1	0	1	件	41.682	41.682
52		J837-TT-50	鐵通加工圖	熱浸鍍鋅	1	0	1	件	43.642	43.642
53		J837-TT-51	鐵通加工圖	熱浸鍍鋅	1	0	1	件	44.945	44.945
54		J837-TT-52	鐵通加工圖	熱浸鍍鋅	1	0	1	件	45.734	45.734

美特鋁質 有限公司 MIDI Aluminium Fabricator Ltd.		工程號: J-837	計算:	吳禱瑜	日期:	28/11/2018	送呈:胡哥			
地盤名稱: 觀塘項目		核對:	王禮秋	日期:	28/11/2018	副本:				
項目類別: 天窗		批准:		日期:						
BM編號	修改內容	修改版次: B(2019.2.25)	A/C Code:	實用	後備	總數	單位	單件 (kg)	總重量 (kg)	備注
		圖紙名稱	顏色					鐵件總重量KG:	16732.08	此BM依據最新施工圖資料計算
55	J837-TT-53	鐵通加工圈	熱浸鍍鋅	1	0	1	件	45.965	45.965	
56	J837-TT-54	鐵通加工圈	熱浸鍍鋅	1	0	1	件	45.690	45.690	
57	J837-TT-55	鐵通加工圈	熱浸鍍鋅	1	0	1	件	44.848	44.848	
58	J837-TT-56	鐵通加工圈	熱浸鍍鋅	1	0	1	件	43.491	43.491	
59	J837-TT-57	鐵通加工圈	熱浸鍍鋅	1	0	1	件	41.478	41.478	
60	J837-TT-58	鐵通加工圈	熱浸鍍鋅	1	0	1	件	38.943	38.943	
61	J837-TT-59	鐵通加工圈	熱浸鍍鋅	1	0	1	件	36.025	36.025	
62	J837-TT-60	鐵通加工圈	熱浸鍍鋅	1	0	1	件	32.106	32.106	
63	J837-TT-61	鐵通加工圈	熱浸鍍鋅	1	0	1	件	27.824	27.824	
64	J837-TT-62	鐵通加工圈	熱浸鍍鋅	1	0	1	件	23.435	23.435	
65	J837-TT-63	鐵通加工圈	熱浸鍍鋅	1	0	1	件	17.751	17.751	
66	J837-TT-64	鐵通加工圈	熱浸鍍鋅	1	0	1	件	12.005	12.005	
67	J837-TT-65	鐵通加工圈	熱浸鍍鋅	1	0	1	件	5.746	5.746	
68	B改重量	鐵通加工圈	熱浸鍍鋅	1	0	1	件	11.172	11.172	
69	B改重量	鐵通加工圈	熱浸鍍鋅	1	0	1	件	9.248	9.248	
70	B改重量	鐵通加工圈	熱浸鍍鋅	1	0	1	件	5.684	5.684	
71	B改重量	鐵通加工圈	熱浸鍍鋅	1	0	1	件	10.316	10.316	
72	B改重量	鐵通加工圈	熱浸鍍鋅	1	0	1	件	16.813	16.813	
73	B改重量	鐵通加工圈	熱浸鍍鋅	1	0	1	件	16.661	16.661	
74	B改重量	鐵通加工圈	熱浸鍍鋅	1	0	1	件	16.590	16.590	
75	B改重量	鐵通加工圈	熱浸鍍鋅	1	0	1	件	16.396	16.396	
76	B改重量	鐵通加工圈	熱浸鍍鋅	1	0	1	件	16.270	16.270	
77	B改重量	鐵通加工圈	熱浸鍍鋅	1	0	1	件	16.155	16.155	
78	B改重量	鐵通加工圈	熱浸鍍鋅	1	0	1	件	16.066	16.066	
79	B改重量	鐵通加工圈	熱浸鍍鋅	1	0	1	件	15.981	15.981	
80	B改重量	鐵通加工圈	熱浸鍍鋅	1	0	1	件	15.907	15.907	
81	B改重量	鐵通加工圈	熱浸鍍鋅	1	0	1	件	15.845	15.845	

		工程號: J-837	計算:	吳禕瑜	日期: 28/11/2018	送呈:胡哥				
地盤名稱: 觀塘項目		核對:	王禮秋	日期: 28/11/2018	副本:					
項目類別: 天窗		批准:	日期:							
修改版次: B(2019.2.25)		A/C Code:	鐵件總重量KG:				16732.08			
BM編號	鐵件圖號	圖紙名稱	顏色	實用	後備	總數	單位	單件 (kg)	總重量 (kg)	備注
82	B改重量	J837-TT-80	熱浸鍍鋅	1	0	1	件	15.783	15.783	
83	B改重量	J837-TT-81	熱浸鍍鋅	1	0	1	件	15.747	15.747	
84	B改重量	J837-TT-82	熱浸鍍鋅	1	0	1	件	15.800	15.800	
85	B改重量	J837-TT-83	熱浸鍍鋅	1	0	1	件	15.863	15.863	
86	B改重量	J837-TT-84	熱浸鍍鋅	1	0	1	件	15.933	15.933	
87	B改重量	J837-TT-85	熱浸鍍鋅	1	0	1	件	16.022	16.022	
88	B改重量	J837-TT-86	熱浸鍍鋅	1	0	1	件	16.120	16.120	
89	B改重量	J837-TT-87	熱浸鍍鋅	1	0	1	件	16.226	16.226	
90	B改重量	J837-TT-88	熱浸鍍鋅	1	0	1	件	16.350	16.350	
91	B改重量	J837-TT-89	熱浸鍍鋅	1	0	1	件	16.474	16.474	
92	B改重量	J837-TT-90	熱浸鍍鋅	1	0	1	件	16.607	16.607	
93	B改重量	J837-TT-91	熱浸鍍鋅	1	0	1	件	16.776	16.776	
94	B改重量	J837-TT-92	熱浸鍍鋅	1	0	1	件	16.935	16.935	
95	B改重量	J837-TT-93	熱浸鍍鋅	1	0	1	件	17.104	17.104	
96	B改重量	J837-TT-94	熱浸鍍鋅	1	0	1	件	17.299	17.299	
97	B改重量	J837-TT-95	熱浸鍍鋅	1	0	1	件	17.494	17.494	
98	新增	J837-TT-96	熱浸鍍鋅	1	0	1	件	18.664	18.664	
99	B改數量	J837-TT-97	熱浸鍍鋅	28	0	28	件	2.467	69.068	
100	B改重量	J837-TT-98	熱浸鍍鋅	1	0	1	件	72.152	72.152	
101	B改重量	J837-TT-99	熱浸鍍鋅	1	0	1	件	170.294	170.294	
102	取消	J837-TT-100	熱浸鍍鋅	1	0	1	件	16.687	16.687	
103	B改重量	J837-TT-101	熱浸鍍鋅	1	0	1	件	48.936	48.936	
104	B改重量	J837-TT-102	熱浸鍍鋅	1	0	1	件	55.628	55.628	
105	B改重量	J837-TT-103	熱浸鍍鋅	1	0	1	件	127.261	127.261	
106	取消	J837-TT-104	熱浸鍍鋅	1	0	1	件	16.574	16.574	
107		J837-TT-105	熱浸鍍鋅	3	0	3	件	19.879	59.637	
108		J837-TT-106	熱浸鍍鋅	12	0	12	件	19.874	238.486	

美特鋁質有限公司 MIDI Aluminium Fabricator Ltd.		工程號: J-837	計算:	吳禱瑜	日期:	28/11/2018	送呈:胡哥			
地盤名稱: 觀塘項目		核對:	王禮秋	日期:	28/11/2018	副本:				
項目類別: 天窗		批准:		日期:						
修改版次: B(2019.2.25)		A/C Code:		鐵件總重量KG:		16732.08	此BM依據最新施工圖資料計算			
BM編號	修改內容	鐵件圖號	顏色	實用	後備	總數	單位	單件 (kg)	總重量 (kg)	備注
109		J837-TT-107	熱浸鍍鋅	3	0	3	件	19.078	57.233	
110		J837-TT-108	熱浸鍍鋅	9	0	9	件	20.652	185.871	
111		J837-TT-109	熱浸鍍鋅	6	0	6	件	20.574	123.446	
112		J837-TT-110	熱浸鍍鋅	6	0	6	件	20.379	122.275	
113		J837-TT-111	熱浸鍍鋅	6	0	6	件	20.947	125.680	
114		J837-TT-112	熱浸鍍鋅	3	0	3	件	19.681	59.042	
115		J837-TT-113	熱浸鍍鋅	9	0	9	件	20.248	182.232	
116		J837-TT-114	熱浸鍍鋅	3	0	3	件	20.273	60.818	
117		J837-TT-115	熱浸鍍鋅	3	0	3	件	19.670	59.010	
118		J837-TT-116	熱浸鍍鋅	3	0	3	件	20.702	62.106	
119		J837-TT-117	熱浸鍍鋅	6	0	6	件	20.666	123.999	
120		J837-TT-118	熱浸鍍鋅	15	0	15	件	19.876	298.134	
121		J837-TT-119	熱浸鍍鋅	3	0	3	件	19.911	59.733	
122		J837-TT-120	熱浸鍍鋅	3	0	3	件	11.293	33.878	
123	取消	J837-TT-121	熱浸鍍鋅	16	0	16	件	21.860	218.823	
124	取消	J837-TT-122	熱浸鍍鋅	1	0	1	件	14.981	14.981	
125	B改重量	J837-TT-123	熱浸鍍鋅	16	0	16	件	2.927	46.830	
126	B改數量	J837-TT-124	熱浸鍍鋅	19	0	19	件	2.738	52.026	
127	B改重量	J837-TT-125	熱浸鍍鋅	1	0	1	件	36.059	36.059	
128	取消	J837-TT-126	熱浸鍍鋅	1	0	1	件	15.225	15.225	
129		J837-TT-127	熱浸鍍鋅	1	0	1	件	58.627	58.627	
130	取消	J837-TT-128	熱浸鍍鋅	1	0	1	件	4.765	4.765	
131		J837-TT-129	熱浸鍍鋅	24	0	24	件	117.20	2812.87	
132		J837-TT-130	熱浸鍍鋅	7	0	7	件	116.25	813.76	
133	B改重量	J837-TT-131	熱浸鍍鋅	1	0	1	件	502.895	502.895	
134	B改重量	J837-TT-132	熱浸鍍鋅	1	0	1	件	580.821	580.821	
135	B改重量	J837-TT-133	熱浸鍍鋅	1	0	1	件	223.604	223.604	

		工程號: J-837	計算:	吳禕瑜	日期: 28/11/2018	送呈: 胡哥				
地盤名稱: 觀塘項目		地盤名稱: 觀塘項目	核對:	王禮秋	日期: 28/11/2018	副本:				
項目類別: 天窗		項目類別: 天窗	批准:		日期:					
修改版次: B(2019.2.25)		A/C Code:	鐵件總重量KG: 16732.08							
鐵件圖號		圖紙名稱	顏色	實用	後備	總數	單位	單件 (kg)	總重量 (kg)	備注
修改內容		此BM依據最新施工圖資料計算								
136	B改重量	J837-TT-134	鐵通加工圖	熱浸鍍鋅	1	0	1	件	125.915	125.915
137	B改重量	J837-TT-135	鐵通加工圖	熱浸鍍鋅	1	0	1	件	48.889	48.889
138		J837-TT-136	鐵通加工圖	熱浸鍍鋅	1	0	1	件	2.890	2.890
139	B改數量	J837-TT-137	鐵通加工圖	熱浸鍍鋅	16	0	16	件	3.604	57.658
140	取消	J837-TT-138	鐵通加工圖	熱浸鍍鋅	1	0	1	件	6.091	6.091
141	B改重量	J837-TT-139	鐵通加工圖	熱浸鍍鋅	1	0	1	件	9.205	9.205
142	新增	J837-TT-300	鐵件加工圖	熱浸鍍鋅	36	0	36	件	5.181	186.516
143	新增	J837-TT-301	鐵通加工圖	熱浸鍍鋅	36	0	36	件	1.825	65.717
144	新增	J837-TT-302	鐵通加工圖	熱浸鍍鋅	4	0	4	件	10.924	43.696
145	新增	J837-TT-303	鐵通加工圖	熱浸鍍鋅	1	0	1	件	10.613	10.613
146	新增	J837-TT-304	鐵通加工圖	熱浸鍍鋅	1	0	1	件	11.297	11.297
147	新增	J837-TT-305	鐵通加工圖	熱浸鍍鋅	1	0	1	件	9.900	9.900
148	新增	J837-TT-306	鐵通加工圖	熱浸鍍鋅	1	0	1	件	10.110	10.110
149	新增	J837-TT-307	鐵通加工圖	熱浸鍍鋅	1	0	1	件	11.513	11.513
150	新增	J837-TT-308	鐵通加工圖	熱浸鍍鋅	1	0	1	件	9.980	9.980
151	新增	J837-TT-309	鐵通加工圖	熱浸鍍鋅	1	0	1	件	12.209	12.209
152	新增	J837-TT-310	鐵通加工圖	熱浸鍍鋅	1	0	1	件	10.589	10.589
153	新增	J837-TT-311	鐵通加工圖	熱浸鍍鋅	1	0	1	件	7.206	7.206
154	B改數量	J837-TX-01	套芯加工圖	熱浸鍍鋅	26	0	26	件	15.012	390.305
155	新增	J837-TX-02	套芯加工圖	熱浸鍍鋅	8	0	8	件	39.816	318.530
156	新增	J837-TB-01	鐵巴加工圖	熱浸鍍鋅	124	10	134	件	0.013	1.683
157	B改重量	J837-TJ-01	鐵角加工圖	熱浸鍍鋅	31	0	31	件	0.883	27.377
158					合計:		673	件	合計:	16732.079 KG

1.所有需燒焊之鐵件均需驗磁粉焊20%,目測100%,除特別注明外,詳見附件8.56-1

2.所有鐵件均需熱浸鍍鋅,材質為Grade S275(BS EN10025 & EN10210)

3.加工成品分三批交地盤,到貨前需提前三至五天聯絡地盤負責人以便安排申請入關紙及告知來貨詳情

加工說明

圖則登記表
DRAWING REGISTER

接收日期 Receiving Date (適用於客戶圖則)	
工程名稱 Project Title: 觀塘天窗項目	年
工程編號 Project No: J-837	月
分發予 Distributed To	日
發出日期 Issued Date	年 18 19 19
	月 12 1 2
	日 04 21 25

圖則編號 Drg. No.	圖則名稱 Drawing Title
J837-TJW1	鐵件安裝位置圖
J837-TJW2	鐵件安裝位置圖
J837-TJW3	鐵件安裝位置圖
J837-TJW4	鐵件安裝位置圖
J837-TT-01	鐵通加工圖
J837-TT-02	鐵通加工圖
J837-TT-03	鐵通加工圖
J837-TT-04	鐵通加工圖
J837-TT-05	鐵通加工圖
J837-TT-06	鐵通加工圖
J837-TT-07	鐵通加工圖
J837-TT-08	鐵通加工圖
J837-TT-09	鐵通加工圖
J837-TT-10	鐵通加工圖
J837-TT-11	鐵通加工圖
J837-TT-12	鐵通加工圖
J837-TT-13	鐵通加工圖
J837-TT-14	鐵通加工圖
J837-TT-21	鐵通加工圖
J837-TT-22	鐵通加工圖
J837-TT-23	鐵通加工圖
J837-TT-23a	數據表
J837-TT-31	鐵通加工圖
J837-TT-32	鐵通加工圖
J837-TT-32A	數據表
J837-TT-33	鐵通加工圖
J837-TT-34	鐵通加工圖
J837-TT-34A	數據表

修訂編號 Revision No.									
-	-	A							
-	-	A							
-	-	A							
-	-	A							
-	-	A							
-	-	A							
-	-	A							
-	-	A							
-	-	A							
-	-	取消							
-	-	A							
-	-	A							
-	-	取消							
-	-	A							
-	-	A							
-	-	A							
-	-	A							
-	-	A							
-	-	-							
-	-	A							
-	-	-							
-	-	A							
-	-	-							
-	-	A							

圖則登記表
DRAWING REGISTER

工程名稱 Project Title:		觀塘天窗項目		接收日期 Receiving Date (適用於客戶圖則)										
年	月	日	年	月	日	年	月	日	年	月	日	年	月	日
工程編號 Project No:		J-837		分發予 Distributed To					發出日期 Issued Date					
				年	18	19	19							
				月	12	1	2							
				日	04	21	25							
圖則編號 Drg. No.	圖則名稱 Drawing Title	修訂編號 Revision No.												
J837-TT-41	鐵通加工圖	-	-	-										
J837-TT-66	鐵通加工圖	-	-	A										
J837-TT-66A	數據表	-	-	A										
J837-TT-67	鐵通加工圖	-	-	A										
J837-TT-67A	數據表	-	-	A										
J837-TT-69	鐵通加工圖			-										
J837-TT-81	鐵通加工圖			-										
J837-TT-97	鐵通加工圖	-	-	A										
J837-TT-98	鐵通加工圖	-	-	A										
J837-TT-99	鐵通加工圖	-	-	A										
J837-TT-100	鐵通加工圖	-	-	取消										
J837-TT-101	鐵通加工圖	-	-	A										
J837-TT-102	鐵通加工圖	-	-	A										
J837-TT-103	鐵通加工圖	-	-	A										
J837-TT-104	鐵通加工圖	-	-	取消										
J837-TT-105	鐵通加工圖	-	-	-										
J837-TT-106	鐵通加工圖	-	-	-										
J837-TT-109	鐵通加工圖	-	-	-										
J837-TT-119	鐵通加工圖	-	-	-										
J837-TT-121	鐵通加工圖	-	A	B										
J837-TT-125	鐵通加工圖	-	A	B										
J837-TT-127	鐵通加工圖	-	A	B										
J837-TT-128	鐵通加工圖	-	A	取消										
J837-TT-129	鐵通加工圖	-	-	A										
J837-TT-130	鐵通加工圖	-	-	-										
J837-TT-131	鐵通加工圖	-	-	A										
J837-TT-133	套芯加工圖	-	-	A										
J837-TT-135	鐵角加工圖	-	-	A										

圖則登記表 DRAWING REGISTER														
工程名稱 Project Title: 觀塘天窗項目					接收日期 Receiving Date (適用於客戶圖則)									
工程編號 Project No: J-837					年									
					月									
					日									
分發予 Distributed To					發出日期 Issued Date									
					年	18	19	19						
					月	12	1	2						
					日	04	21	25						
圖則編號 Drg. No.		圖則名稱 Drawing Title			修訂編號 Revision No.									
J837-TT-136		鐵通加工圖			-	A	取消							
J837-TT-137		鐵巴加工圖					-							
J837-TT-138		鐵通加工圖			-	-	A							
J837-TT-300		鐵件加工圖					-							
J837-TT-301		鐵通加工圖					-							
J837-TT-308		鐵通加工圖					-							
J837-TX-01		套芯加工圖			-	-	A							
J837-TJ-01		鐵角加工圖			-	-	A							



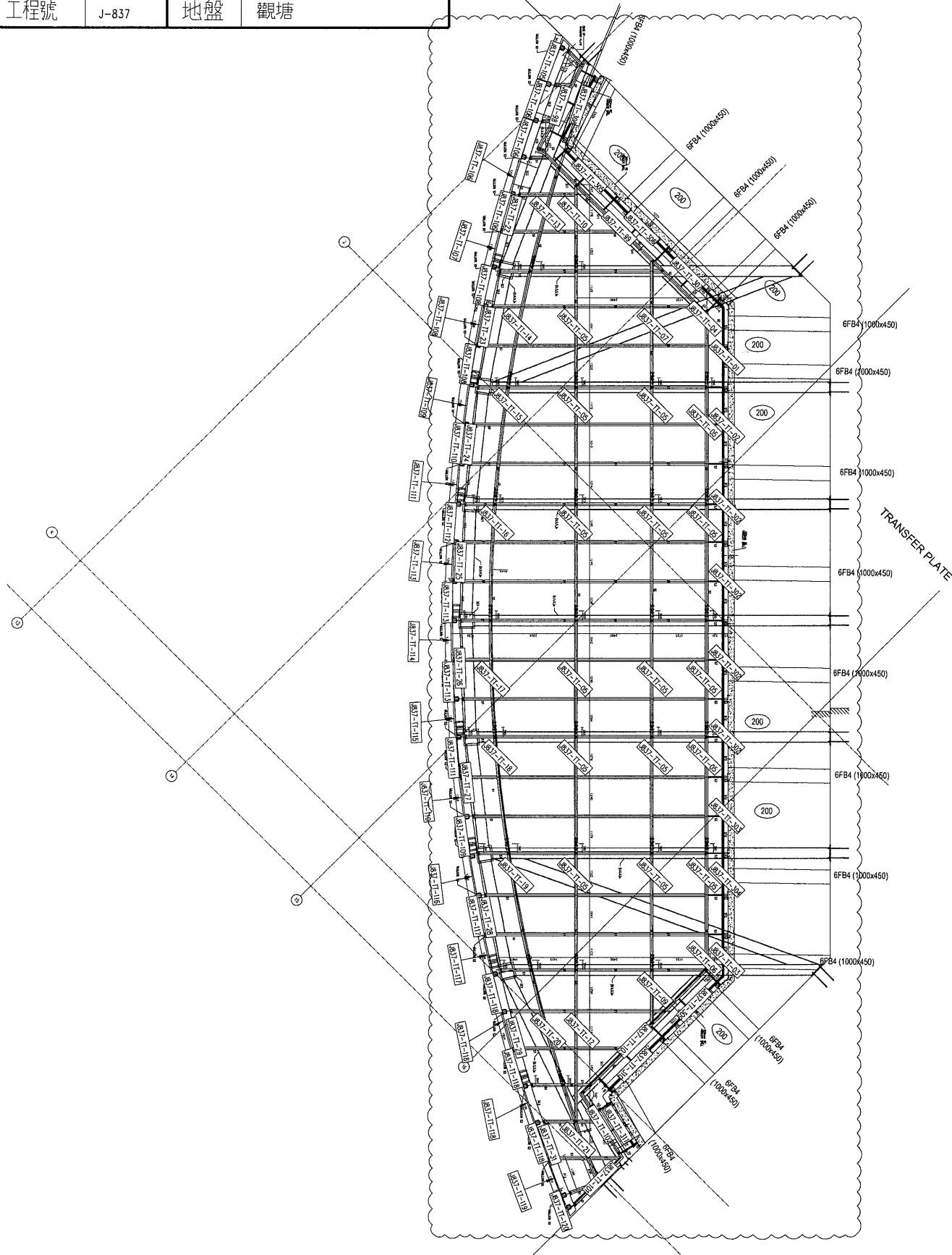
美特鋁質 有限公司
MIDI Aluminium Fabricator Ltd.

工程號

J-837

地盤

觀塘



名稱	鐵件安裝位置圖	制圖	吳祿瑜	2018.12.04	修改	A	
材料		復核			日期	2019.2.23	
顏色		批准			圖號	J837-TJW1	



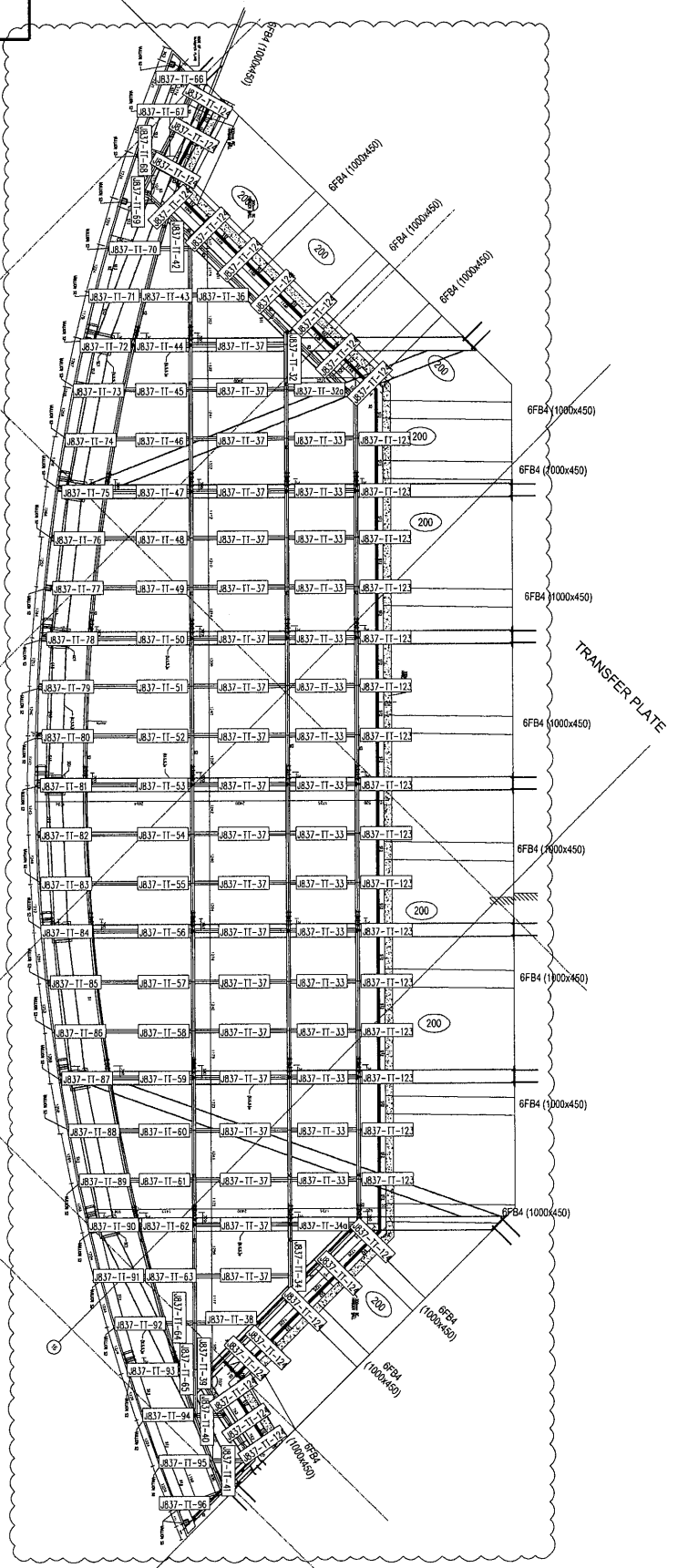
美特鋁質 有限公司
MIDI Aluminium Fabricator Ltd.

工程號

J-837

地盤

觀塘

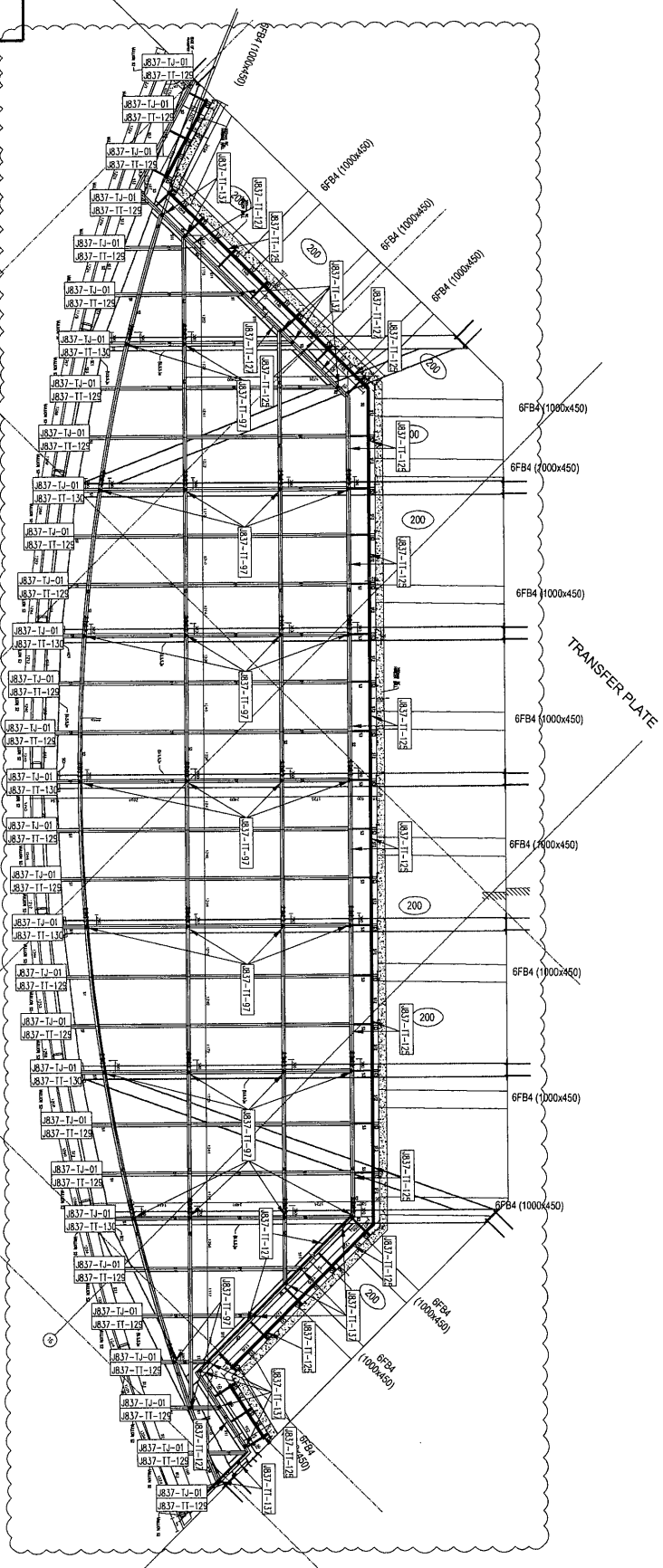


名稱	鐵件安裝位置圖	制圖	吳祿瑜	2018.12.04	修改	A		
材料		復核			日期	2019.2.23		
顏色		批准			圖號	J837-TJW2		



美特鋁質 有限公司
MIDI Aluminium Fabricator Ltd.

工程號 J-837 地盤 觀塘



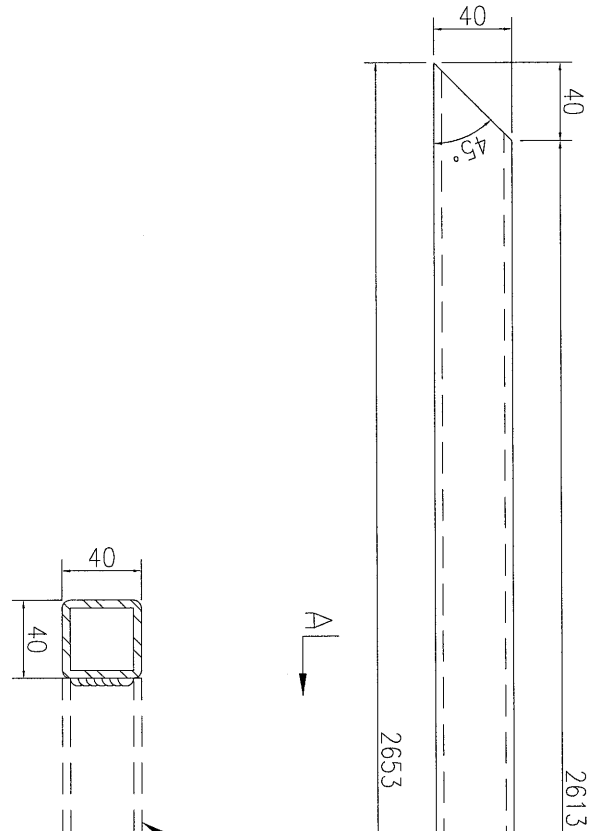
名稱	鐵件安裝位置圖	制圖	吳祚瑜	2018.12.04	修改	A	
材料		復核			日期	2019.2.23	
顏色		批准			圖號	J837-TJW3	



美特鋁質 有限公司
MIDI Aluminium Fabricator Ltd.

注: 預長50mm

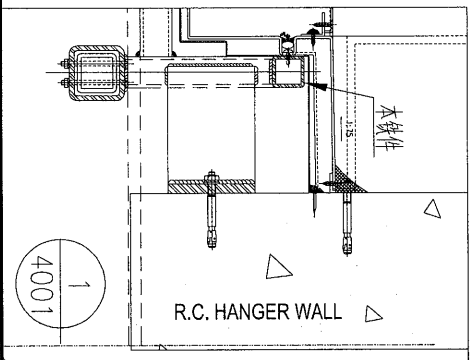
工程號	J-837	地盤	觀塘
-----	-------	----	----



A-A

編號: J837-TT-301
(地盤裝)

序號	圖紙編號	數量	長度 (L)	長度 (L1)
1	J837-TT-01	1	2653	2613.0
2	J837-TT-309	1	2766	2726.0

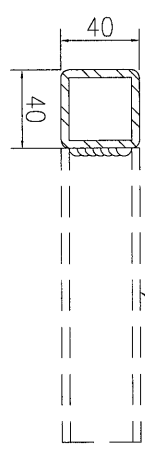


名稱	鐵通加工圖	制圖	吳祿瑜	2018.11.28	修改	A
材料	40x40x4mm厚鐵通	復核			日期	2019.2.19
顏色	熱浸鍍鋅	批准			圖號	J837-TT-01



美特鋁質 有限公司
MIDI Aluminium Fabricator Ltd.

工程號	J-837	地盤	觀塘
-----	-------	----	----

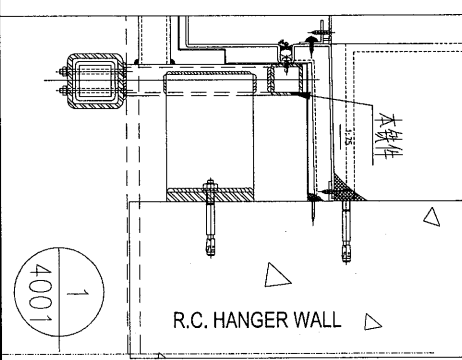


A-A

編號: J837-TT-301
(地盤裝)

A

A



序號	圖紙編號	數量	長度 (L)
1	J837-TT-02	1	2407.5
2	J837-TT-302	4	2475
3	J837-TT-303	1	2404.5
4	J837-TT-304	1	2559.5
5	J837-TT-305	1	2243
6	J837-TT-306	1	2290.5
7	J837-TT-310	1	2399
8	J837-TT-311	1	1632.5

名稱	鐵通加工圖	制圖	吳祿瑜	2018.11.28	修改	A
材料	40x40x4mm厚鐵通	復核			日期	2019.2.19
顏色	熱浸鍍鋅	批准			圖號	J837-TT-02



美特鋁質 有限公司
MIDI Aluminium Fabricator Ltd.

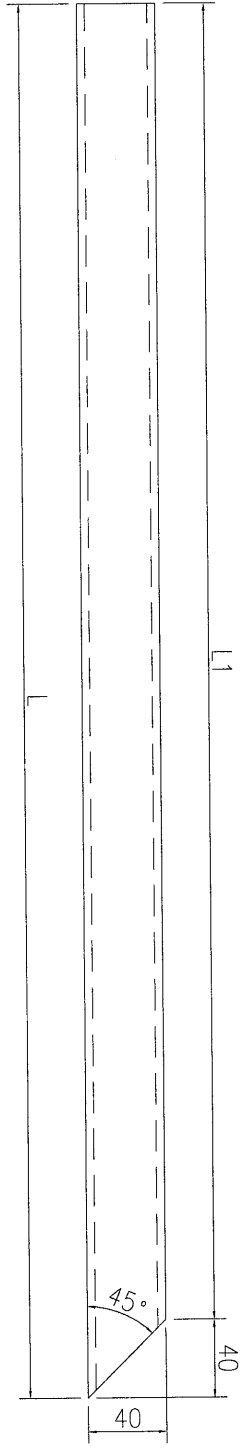
注: 預長50m

工程號	J-837	地盤	觀塘
-----	-------	----	----

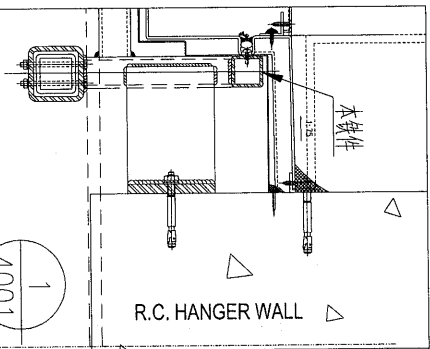


A-A

編號: J837-TT-301
(地盤裝)



序號	圖紙編號	數量	長度 (L)	長度 (L1)
1	J837-TT-03	1	1434	1394.0
2	J837-TT-307	1	2608.5	2568.5



R.C. HANGER WALL

4001

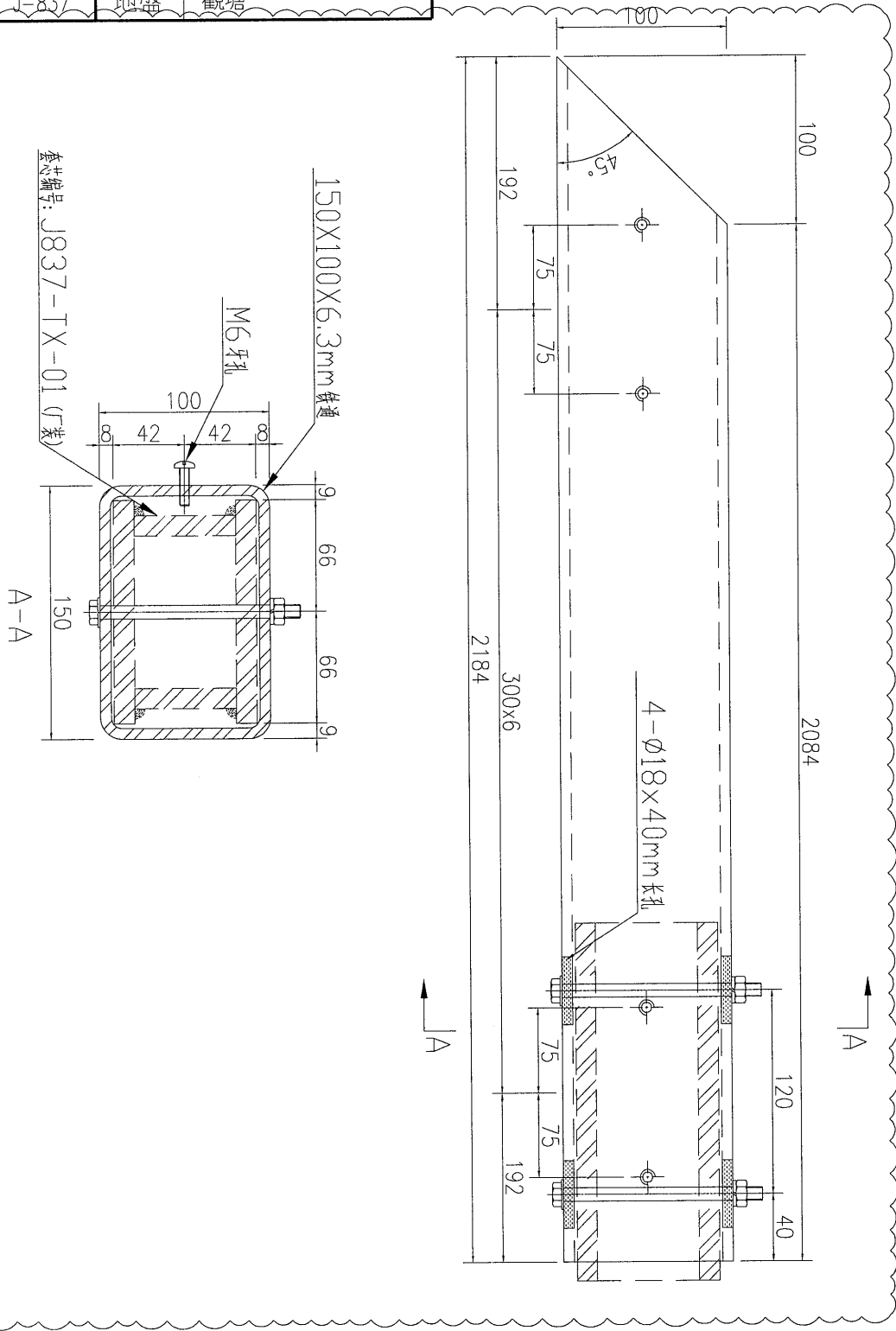
名稱	鐵通加工圖	制圖	吳禕瑜	2018.11.28	修改	A
材料	40x40x4mm厚鐵通	復核			日期	2019.2.19
顏色	熱浸鍍鋅	批准			圖號	J837-TT-03



美特鋁質 有限公司
MIDI Aluminium Fabricator Ltd.

工程號 J-837 地盤 觀塘

注: 左边預長50mm, 2134+50=2184



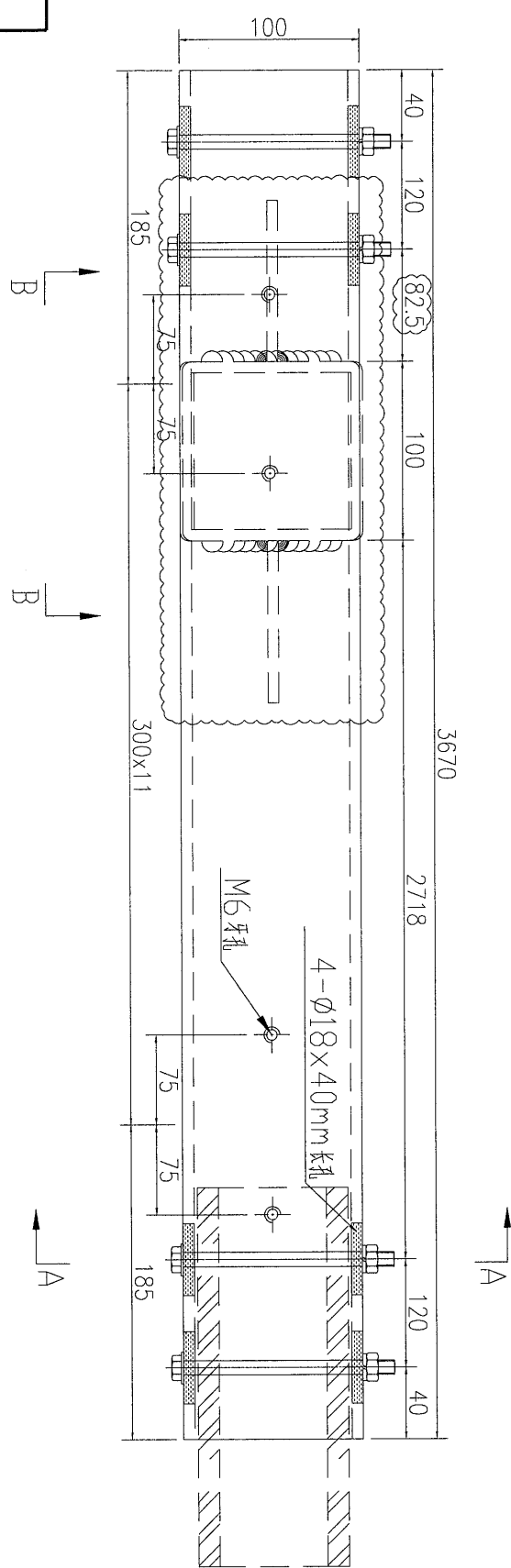
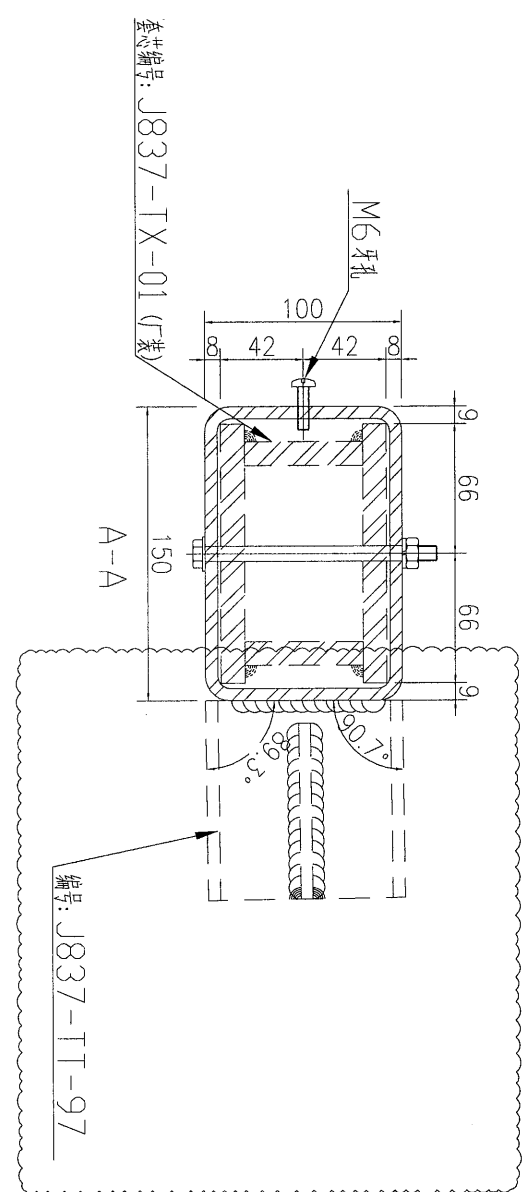
数量	备注
1	

名稱	鐵通加工圖	制圖	吳祿瑜	2018.11.28	修改	A
材料	詳見加工圖	復核			日期	2019.2.19
顏色	熱浸鍍鋅	批准			圖號	J837-TT-04



美特鋁質 有限公司
MIDI Aluminium Fabricator Ltd.

工程號	J-837	地盤	觀塘
-----	-------	----	----



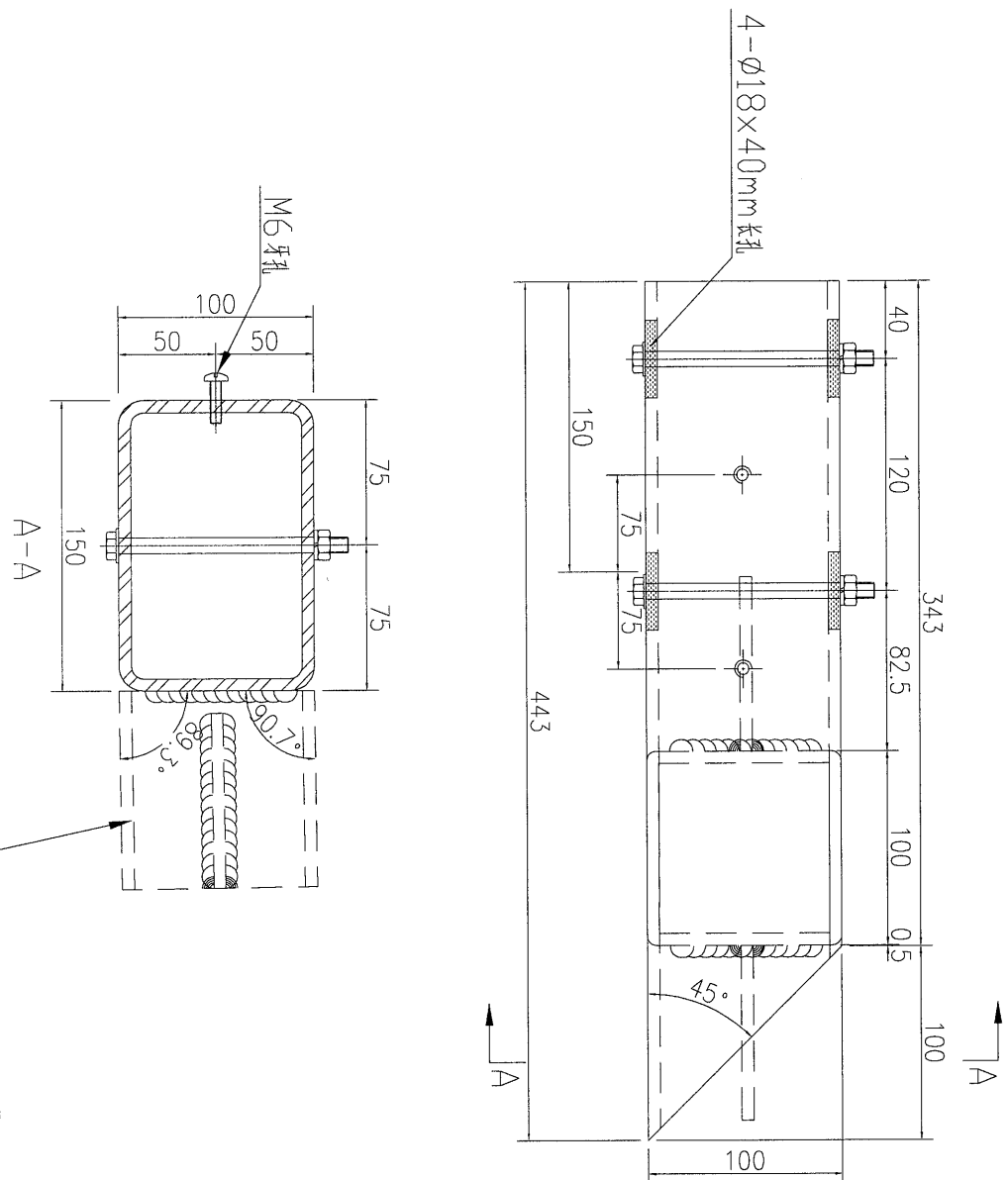
16	數量	備註
----	----	----

名稱	鐵通加工圖	制圖	吳祿瑜	2018.11.28	修改	A
材料	150X100X6.3mm 鐵通	復核			日期	2019.2.19
顏色	熱浸鍍鋅	批准			圖號	J837-TT-05


美特鋁質 有限公司
 MIDI Aluminium Fabricator Ltd.

工程號	J-837	地盤	觀塘
-----	-------	----	----

注: 右邊預長50mm, 393+50=443



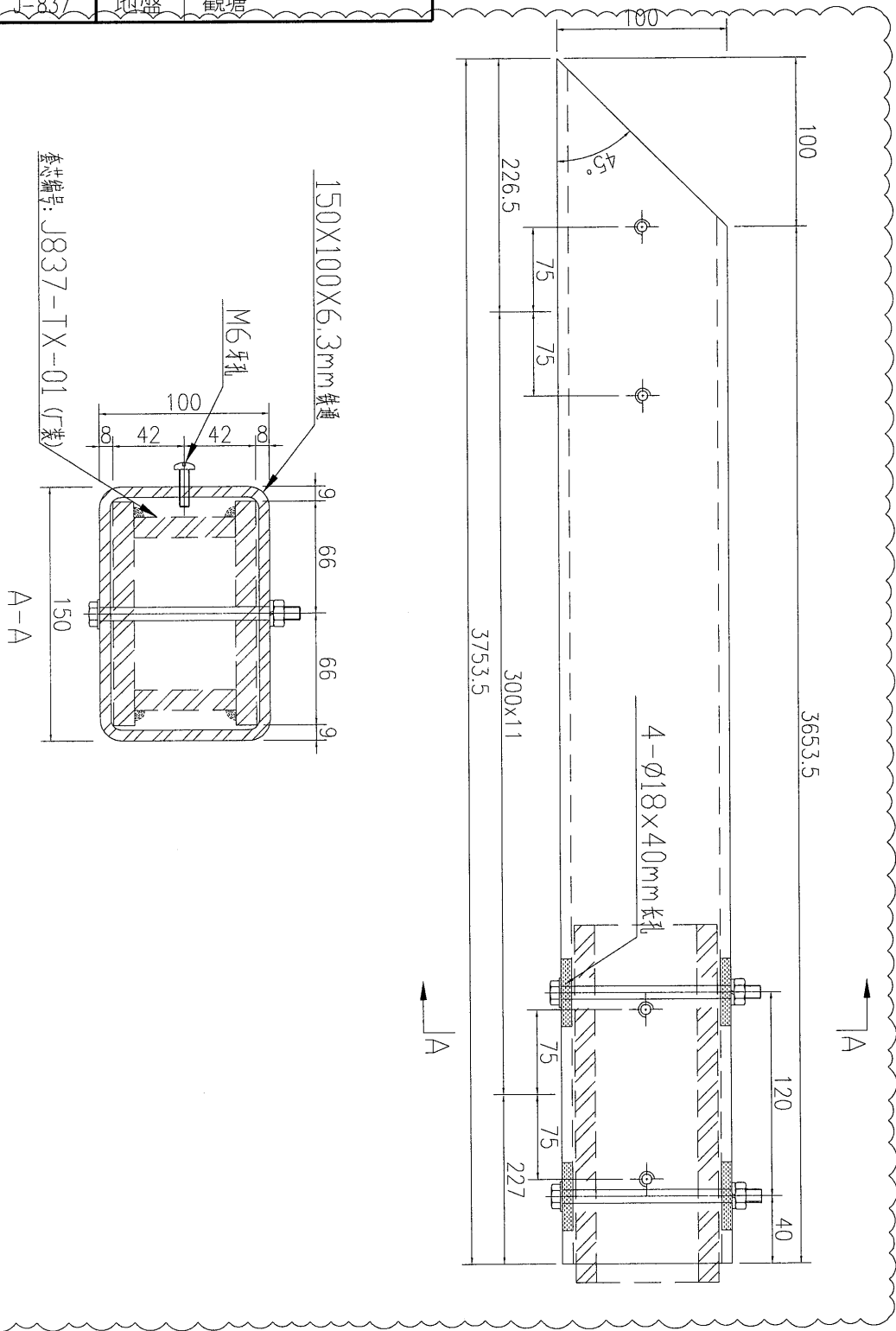
數量	备注
1	

名稱	鐵通加工圖	制圖	吳祿瑜	2018.11.28	修改	A
材料	150X100X6.3mm 鐵通	復核			日期	2019.2.19
顏色	熱浸鍍鋅	批准			圖號	J837-TT-06

美特鋁質 有限公司
MIDI Aluminium Fabricator Ltd.

工程號 J-837 地盤 觀塘

注: 左边預長50mm, 3703.5+50=3753.5



数量	备注
1	

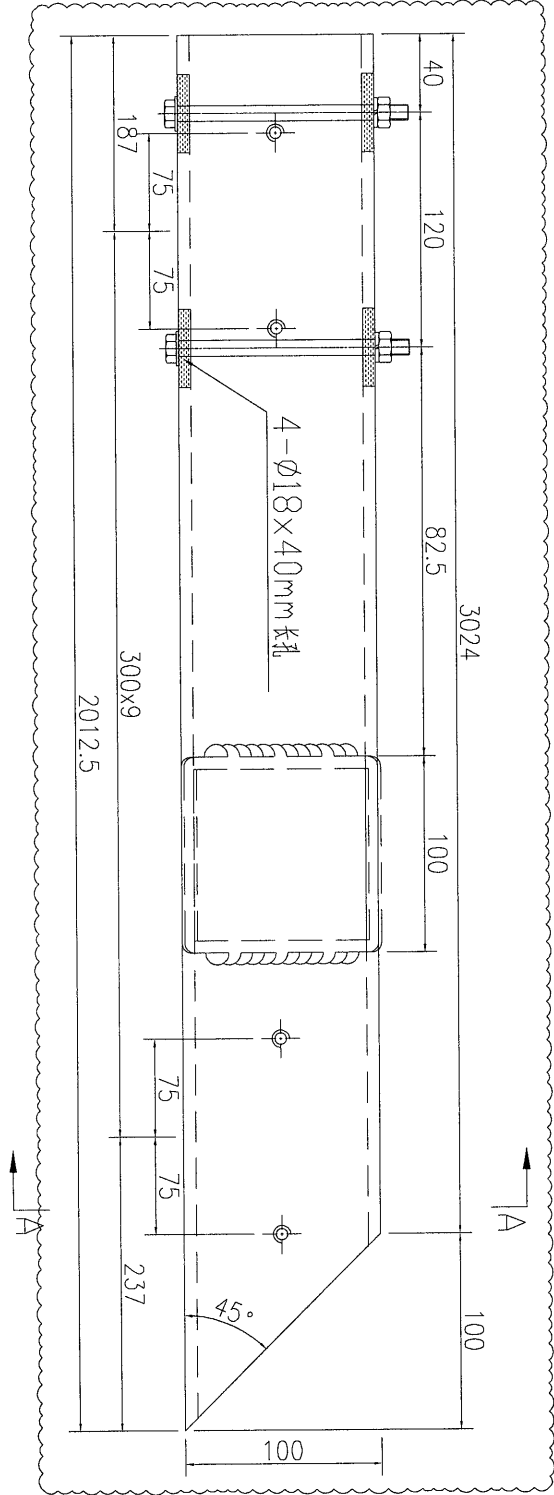
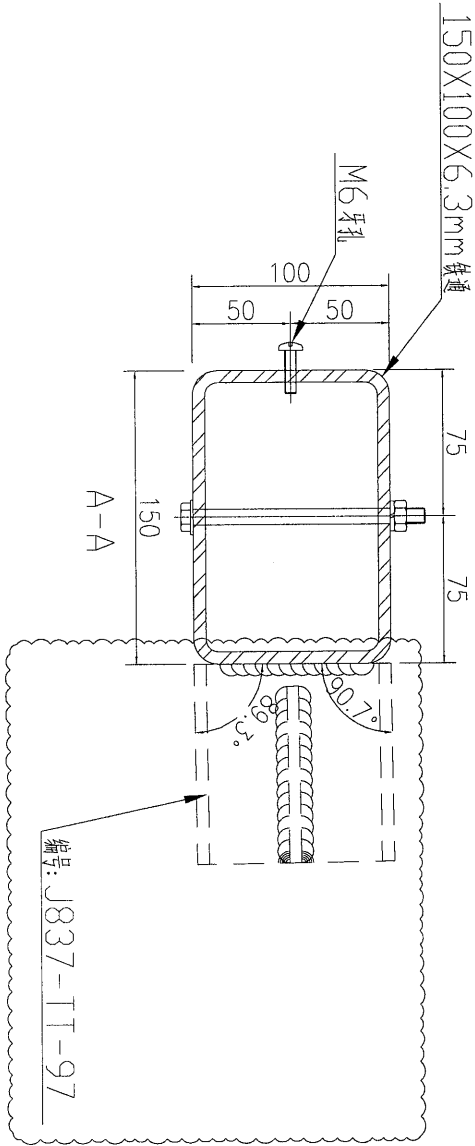
名稱	鐵通加工圖	制圖	吳祿瑜	2018.11.28	修改	A
材料	詳見加工圖	復核			日期	2019.2.19
顏色	熱浸鍍鋅	批准			圖號	J837-TT-07



美特鋁質 有限公司
MIDI Aluminium Fabricator Ltd.

工程號 J-837 地盤 觀塘

注: 右边預長50mm, 1962.5+50=2012.5



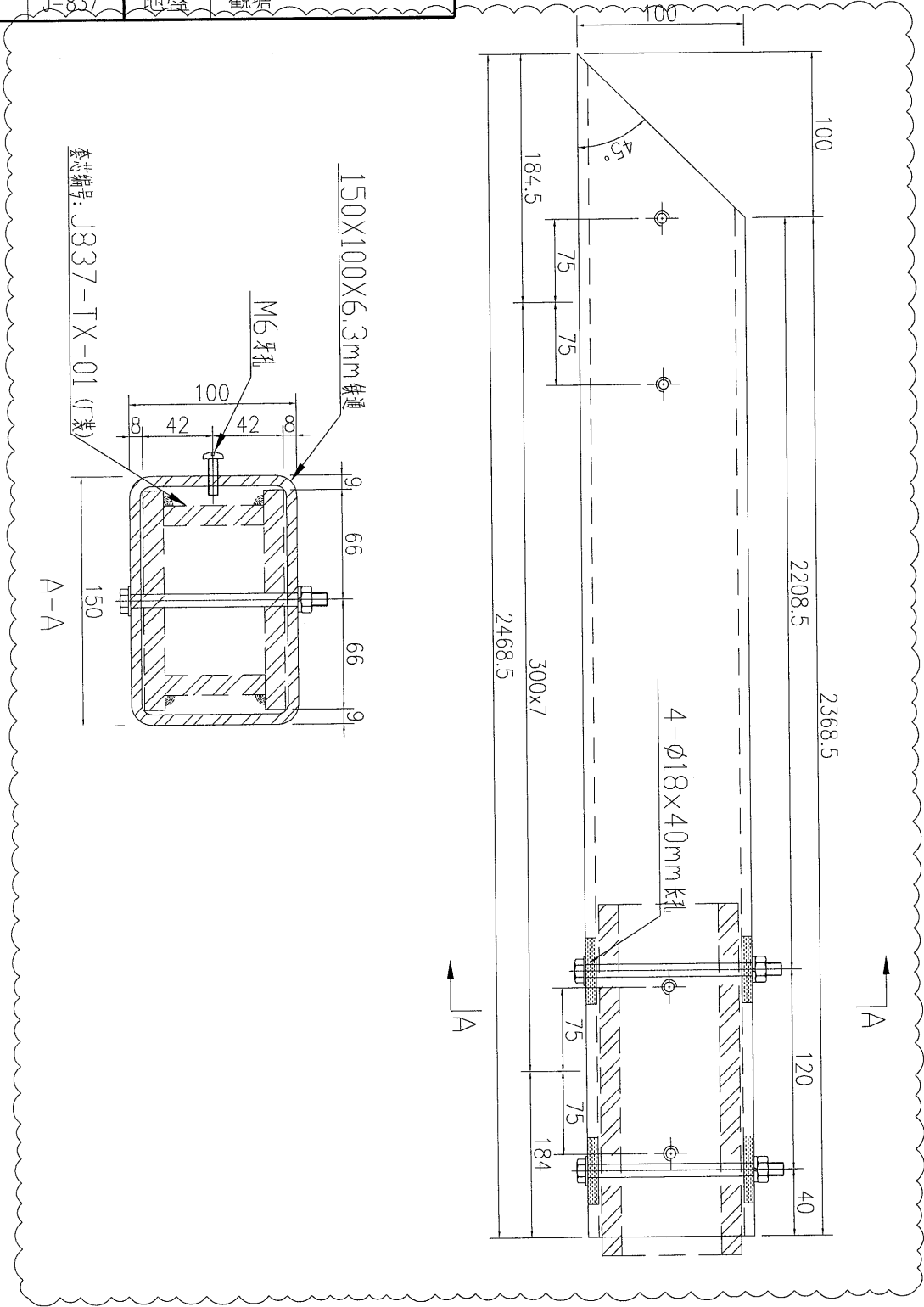
数量	备注
1	

名稱	鐵通加工圖	制圖	吳祚瑜	2018.11.28	修改	A
材料	详见加工圖	復核			日期	2019.2.19
顏色	热浸镀锌	批准			圖號	J837-TT-09


美特铝质 有限公司
 MIDI Aluminium Fabricator Ltd.

工程號	J-837	地盤	觀塘
-----	-------	----	----

注: 左边預長50mm, $2418.5 + 50 = 2468.5$



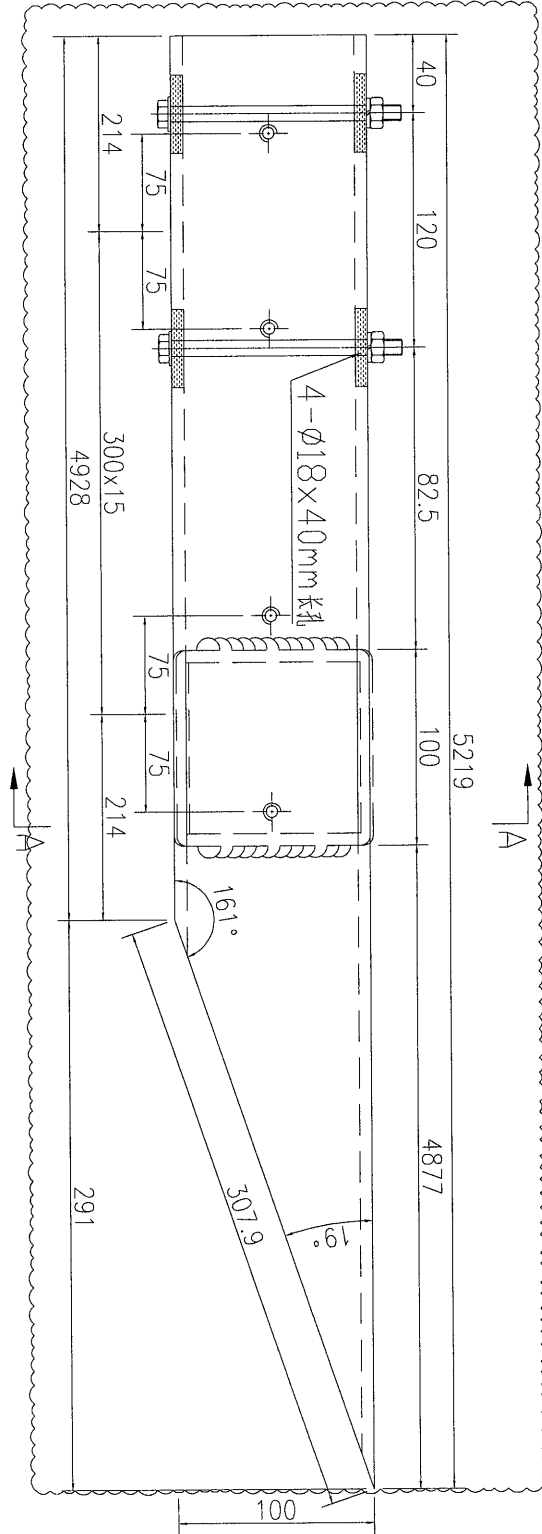
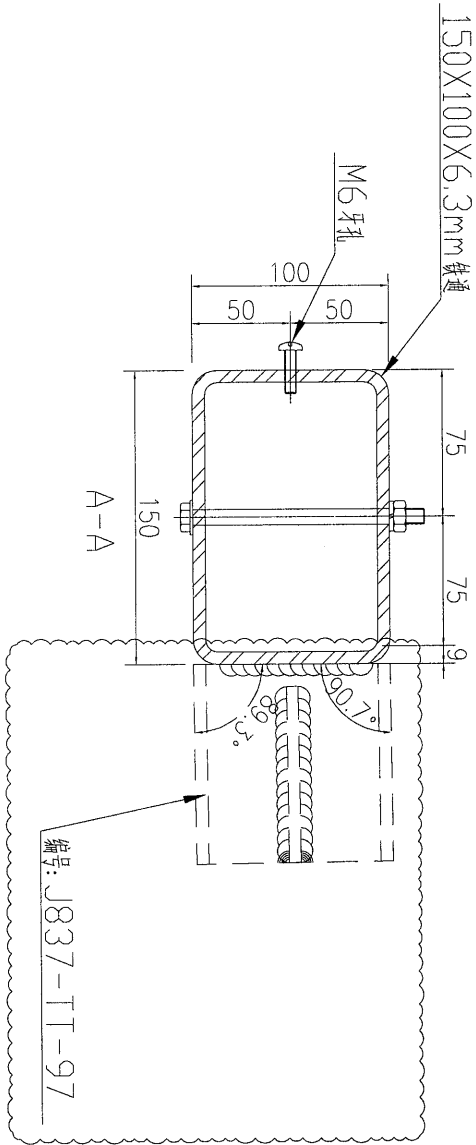
数量	备注
1	

名稱	鐵通加工圖	制圖	吳禕瑜	2018.11.28	修改	A
材料	详见加工圖	復核			日期	2019.2.19
顏色	热浸镀锌	批准			圖號	J837-TT-10

美特鋁質 有限公司
MIDI Aluminium Fabricator Ltd.

工程號 J-837 地盤 觀塘

注: 右边預長50mm, 5169+50=5219



數量	備註
1	

名稱	鐵通加工圖	制圖	吳祿瑜	2018.11.28	修改	A
材料	詳見加工圖	復核			日期	2019.2.19
顏色	熱浸鍍鋅	批准			圖號	J837-TT-12

EG-DWG3

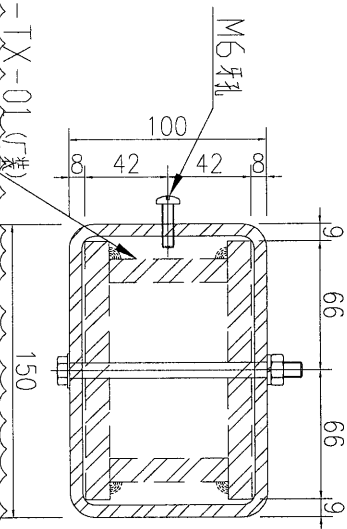
美特鋁質 有限公司
MIDI Aluminium Fabricator Ltd.

工程號 J-837 地盤 觀塘

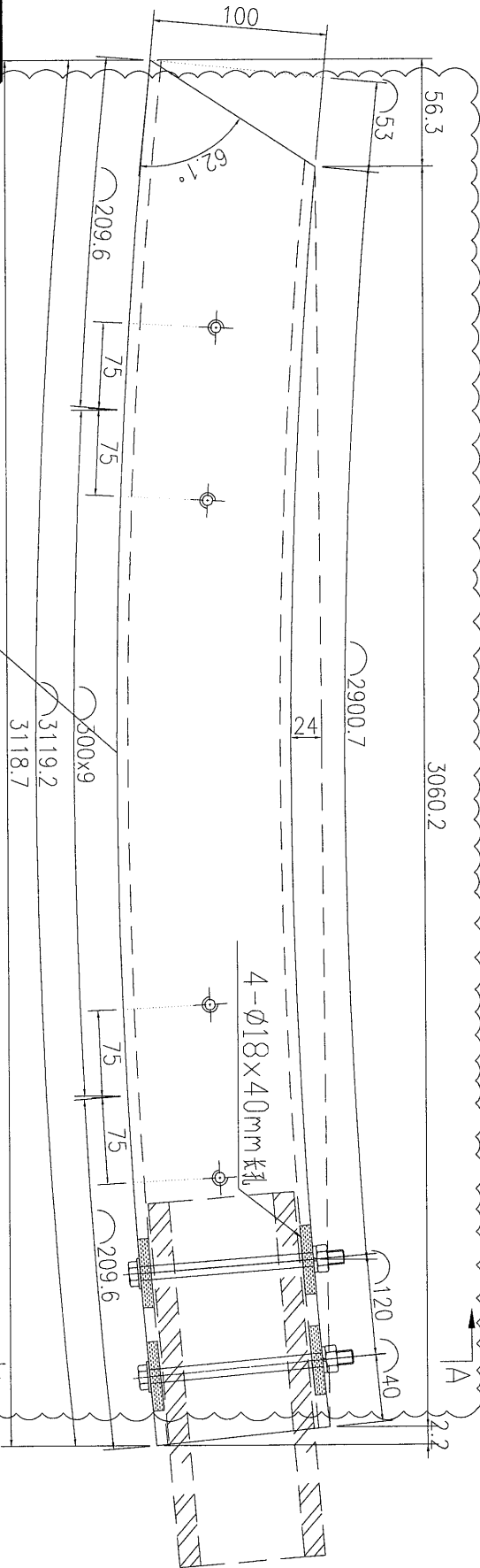
注：左边預長50mm

套裝編號：J837-TX-01 (7裝)

A-A



R48806.2



数量	备注
1	

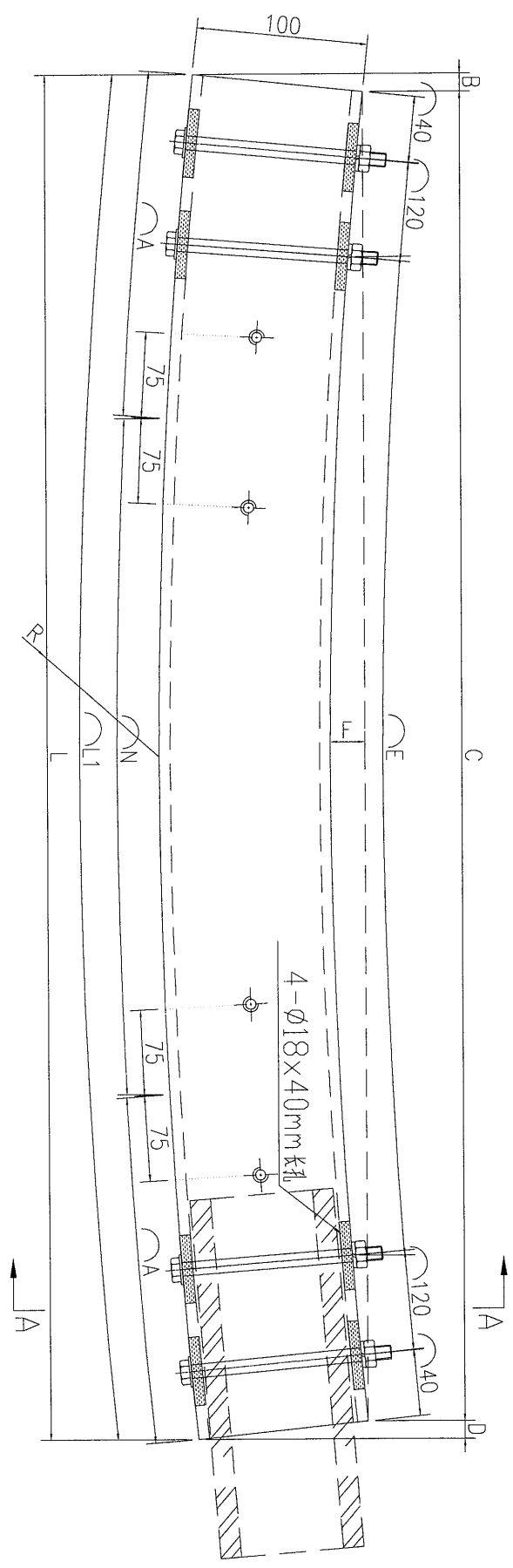
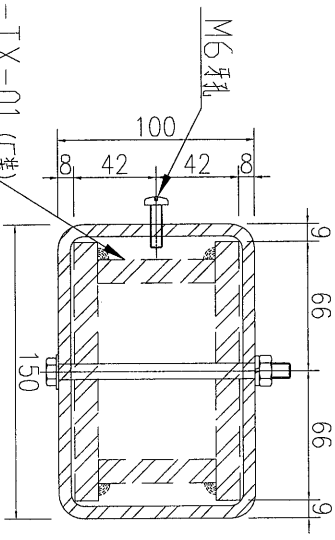
名稱	鐵通加工圖	制圖	吳祿瑜	2018.11.28	修改	A
材料	150X100X6.3mm 鐵通	復核			日期	2019.2.19
顏色	熱浸鍍鋅	批准			圖號	J837-TT-13



工程號 J-837 地盤 觀塘

序號	圖紙編號	數量	長度 (L)	弧長 (L1)	弧長 (A)	弧長 (N)	B	C	D	弧長 (E)	F	半徑R		
1	J837-TT-14	1	3748.8	3749.7	74.85	300	x	12	4.8	3741	3	3422	36	48873.1
2	J837-TT-15	1	3705.4	3706.3	53.15	300	x	12	4.7	3697.8	2.9	3378.7	35	48663.6
3	J837-TT-16	1	3680.4	3681.3	40.65	300	x	12	4.7	3672.8	2.9	3353.7	34.6	48873.3
4	J837-TT-17	1	3679.7	3680.6	40.30	300	x	12	4.7	3672.1	2.9	3353	34.6	48878.7
5	J837-TT-18	1	3699.4	3700.3	50.15	300	x	12	4.7	3691.8	2.9	3372.7	35	48879.3
6	J837-TT-19	1	3742.8	3743.7	71.85	300	x	12	4.8	3735	3	3416	35.8	48870.7
7	J837-TT-20	1	3763.5	3764.4	82.20	300	x	12	4.8	3755.8	2.9	3436.7	36.2	48884.8

套裝編號: J837-TX-01 (7裝)



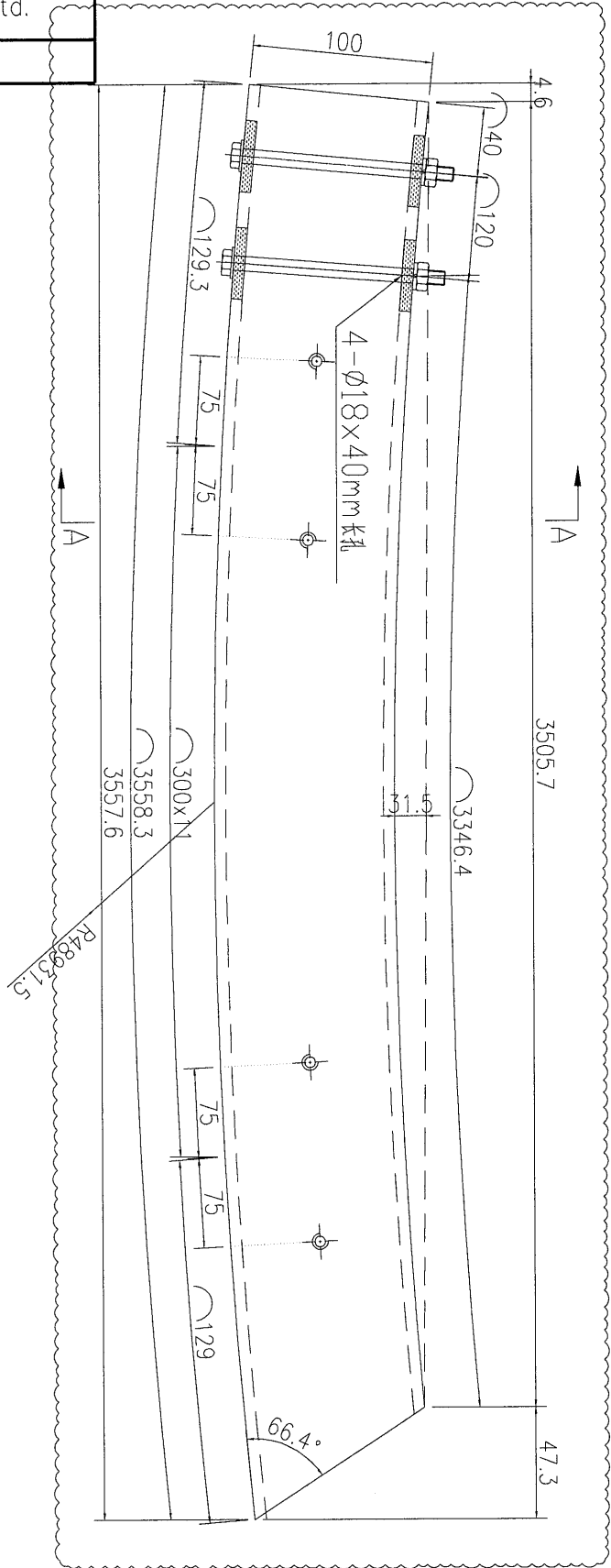
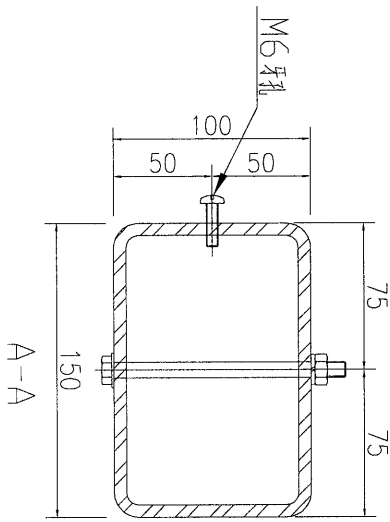
名稱	鐵通加工圖	制圖	吳祿瑜	2018.11.28	修改	A
材料	150X100X6.3mm 鐵通	復核			日期	2019.2.19
顏色	熱浸鍍鋅	批准			圖號	J837-TT-14

EG-DWG3

美特鋁質有限公司
MIDI Aluminium Fabricator Ltd.

工程號 J-837 地盤 觀塘

注：右边預長50mm



数量	1	备注
----	---	----

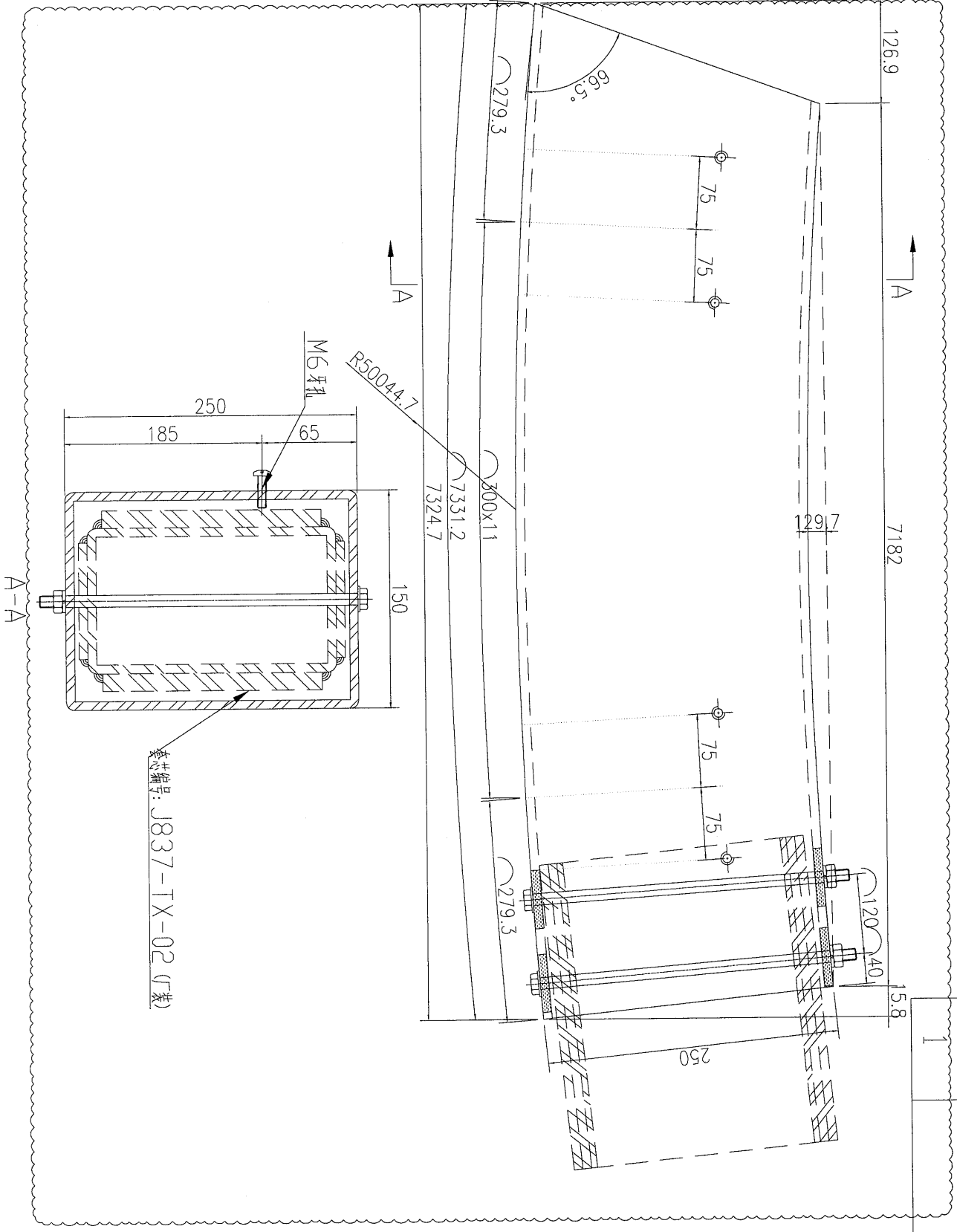
名稱	鐵通加工圖	制圖	吳沛瑜	2018.11.28	修改	A
材料	150X100X6.3mm 鐵通	復核			日期	2019.2.19
顏色	熱浸鍍鋅	批准			圖號	J837-TT-21

EG-DWG3



美特鋁質 有限公司
MIDI Aluminium Fabricator Ltd.

工程號	J-837	地盤	觀塘
-----	-------	----	----



数量	1	备注
----	---	----

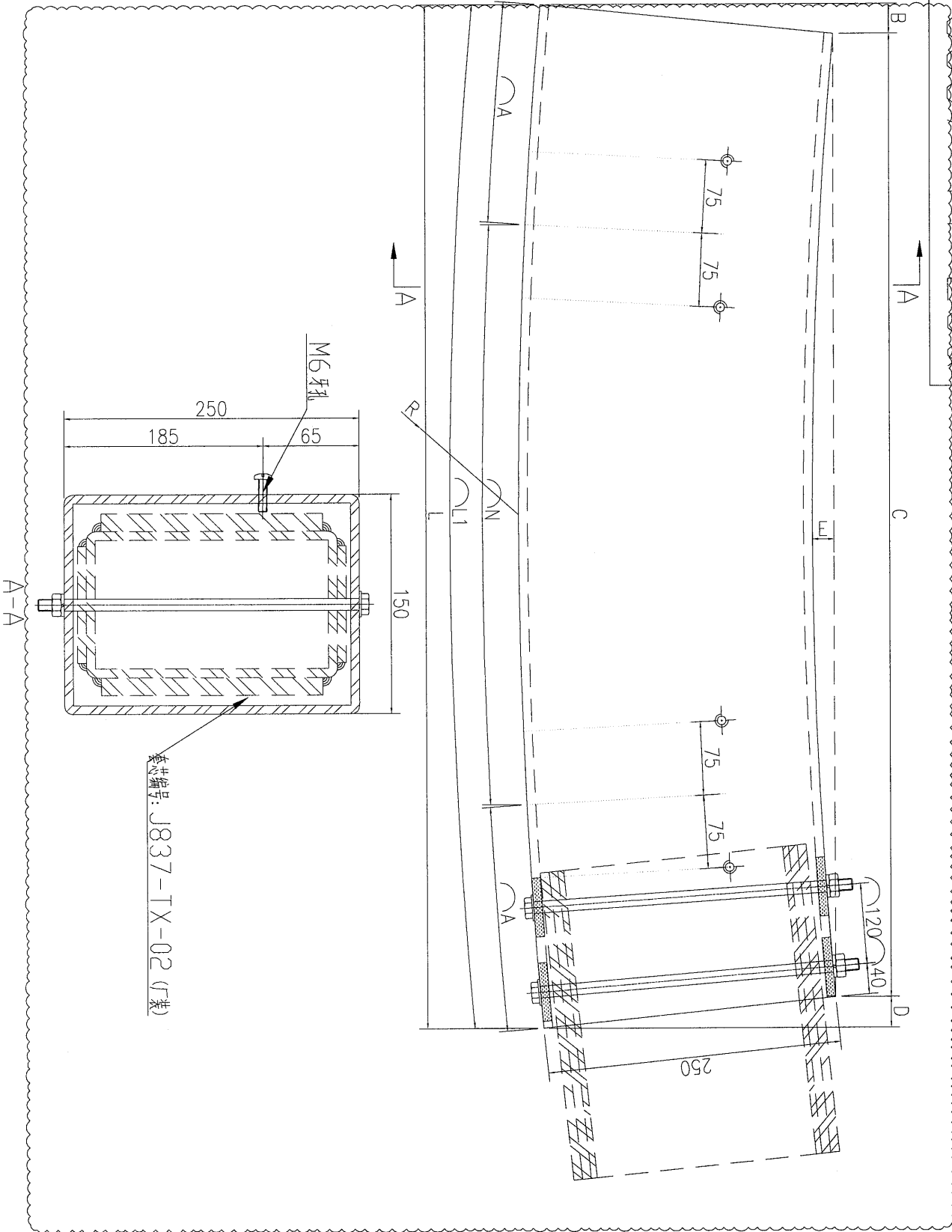
名稱	鐵通加工圖	制圖	吳禕瑜	2018.11.28	修改	A
材料	250X150X6mm 鐵通	復核			日期	2019.2.19
顏色	熱浸鍍鋅	批准			圖號	J837-TT-22



美特鋁質 有限公司
MIDI Aluminium Fabricator Ltd.

工程號 J-837 地盤 觀塘

数据表见: J837-TT-230



名稱	鐵通加工圖	制圖	吳祿瑜	2018.11.28	修改	A	
材料	250X150X6mm鐵通	復核			日期	2019.2.19	
顏色	熱浸鍍鋅	批准			圖號	J837-TT-23	

加工图见: J837-TT-23



美特鋁質 有限公司
MIDI Aluminium Fabricator Ltd.

工程號	J-837	地盤	觀塘
-----	-------	----	----

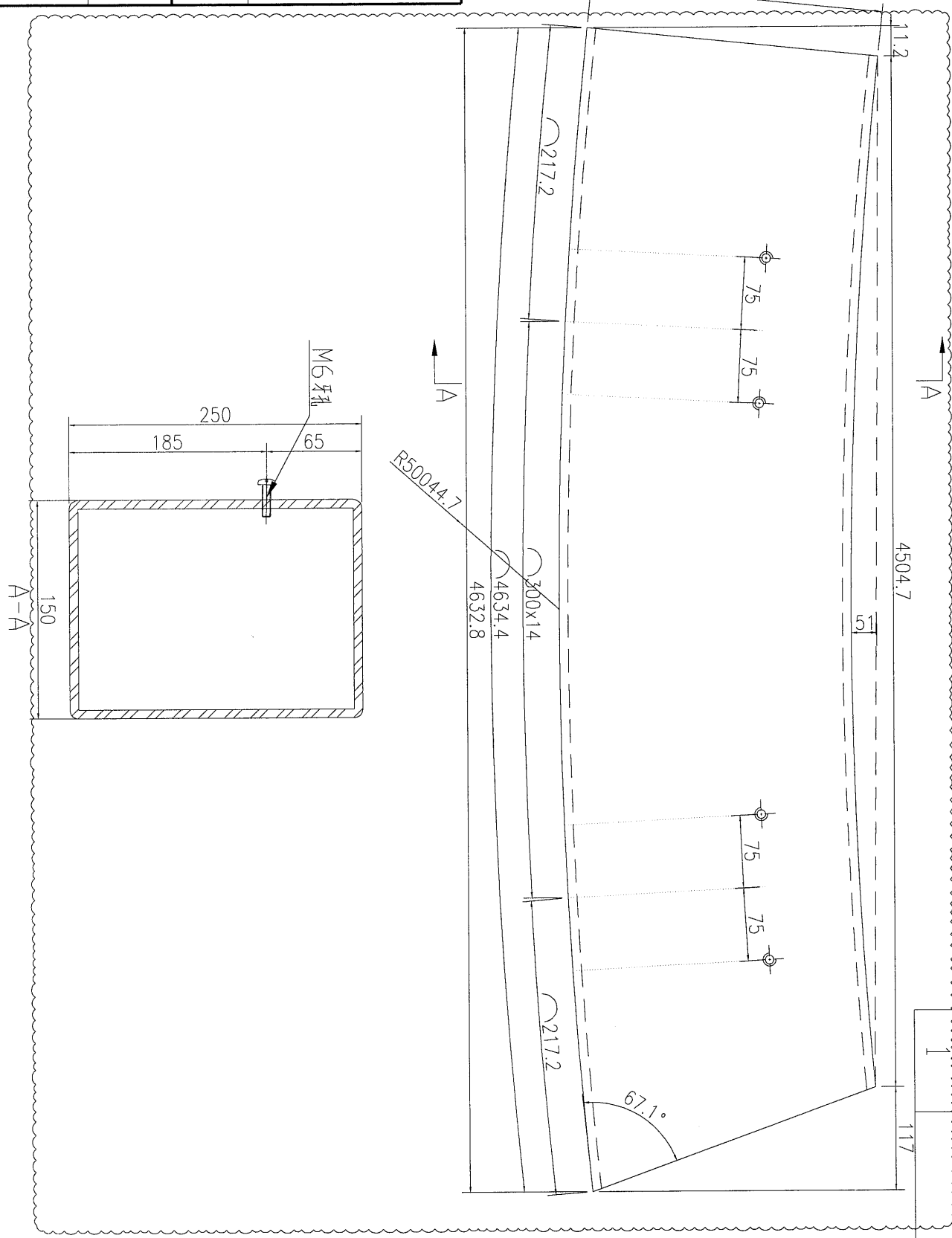
序號	圖紙編號	數量	長度 (L)	弧长 (L1)	弧长 (A)	弧长 (N)	B	C	D	F	半徑R	
1	J837-TT-23	1	3757	3758	229	300	11	11.7	3738.2	7.1	35	50044.7
2	J837-TT-24	1	3715	3716	208	300	11	11.5	3696.8	6.7	34.3	50044.7
3	J837-TT-25	1	3695.4	3696.3	198.15	300	11	11.9	3673	10.5	34	50044.7
4	J837-TT-26	1	3689	3690	195	300	11	8	3671.8	9.2	34	50045.3
5	J837-TT-27	1	3709.5	3710.3	205.15	300	11	9.4	3691	9.1	34.2	50048.5
6	J837-TT-28	1	3749.2	3750	225	300	11	9.5	3732.3	7.4	35	50048.3
7	J837-TT-29	1	3771.3	3772.2	86.10	300	12	11.5	3750.2	9.6	35.3	50044.7

名稱	數據表	制圖	吳祿瑜	2019.2.19	修改	
材料	-	復核			日期	
顏色	-	批准			圖號	J837-TT-23a



美特鋁質 有限公司
MIDI Aluminium Fabricator Ltd.

工程號 J-837 地盤 觀塘



数量	1
备注	

名稱	鐵通加工圖	制圖	吳祿瑜	2018.11.28	修改	A
材料	250X150X6mm鐵通	復核			日期	2019.2.19
顏色	熱浸鍍鋅	批准			圖號	J837-TT-31

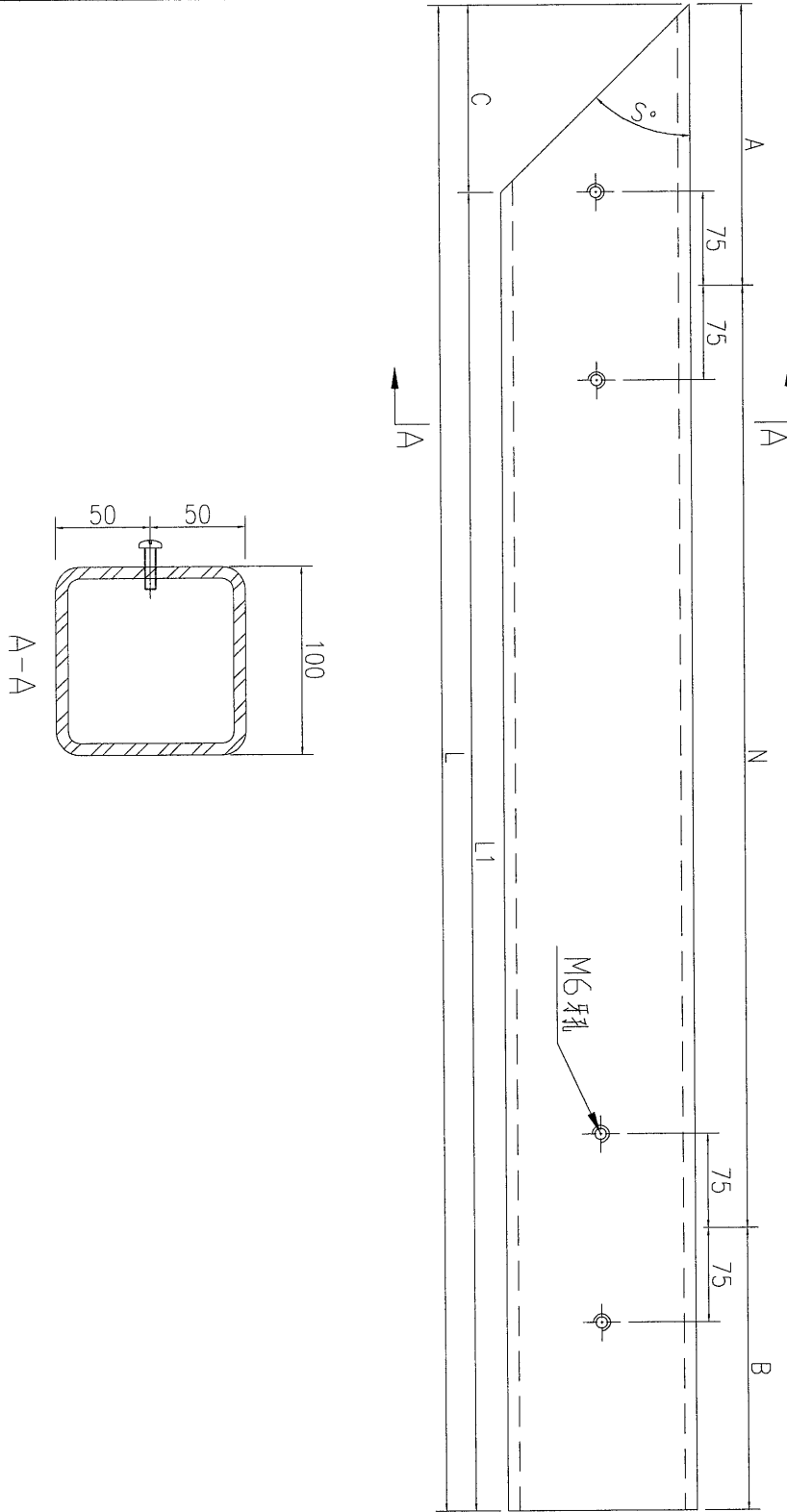
EG-DWG3



美特鋁質 有限公司
MIDI Aluminium Fabricator Ltd.

工程號	J-837	地盤	觀塘
-----	-------	----	----

数据表见: J837-TT-32A



名稱	鐵通加工圖	制圖	吳祐瑜	2018.11.28	修改		
材料	100x100x6.3mm鐵通	復核			日期		
顏色	熱浸鍍鋅	批准			圖號	J837-TT-32	

加工圖見: J837-TT-32A

EG-DWG3



美特鋁質 有限公司
MIDI Aluminium Fabricator Ltd.

工程號 J-837 地盤 觀塘

字號	圖紙編號	數量	長度 (L)	A	N	B	C	長度 (L1)	角度S°
1	J837-TT-32	1	285	142.5	-	142.5	100.0	185.0	45
1	J837-TT-32a	1	1398.5	249.25	x	249.25	100.0	1298.5	45
2	J837-TT-35	1	905	152.5	x	152.5	100.0	805.0	45
3	J837-TT-36	1	1423.5	111.75	x	111.75	100.0	1323.5	45
4	J837-TT-40	1	650.5	175.25	x	175.25	63.2	587.3	57.7
5	J837-TT-54	1	2576.5	88.5	x	88.0	2.6	2573.9	88.5
6	J837-TT-55	1	2529	64.5	x	64.5	5.2	2523.8	87
7	J837-TT-56	1	2452.5	176.5	x	176.0	7.7	2444.8	85.6
8	J837-TT-57	1	2339	119.5	x	119.5	10.3	2328.7	84.1
9	J837-TT-58	1	2196	48.0	x	48.0	13.0	2183.0	82.6
10	J837-TT-59	1	2031.5	115.5	x	116.0	15.5	2016.0	81.2
11	J837-TT-60	1	1810.5	155.50	x	155.0	18.2	1792.3	79.7
12	J837-TT-61	1	1569	184.50	x	184.5	20.9	1548.1	78.2
13	J837-TT-62	1	1321.5	60.50	x	61.0	23.5	1298.0	76.8
14	J837-TT-63	1	1001	50.50	x	50.5	26.2	974.8	75.3
15	J837-TT-64	1	677	188.50	x	188.5	29.0	648.0	73.8
16	J837-TT-65	1	324	62.00	x	62.0	31.7	292.3	72.4

名稱	數據表	制圖	吳禕瑜	2018.11.28	修改	A
材料		復核			日期	2019.2.23
顏色		批准			圖號	J837-TT-32A

EG-DWG3



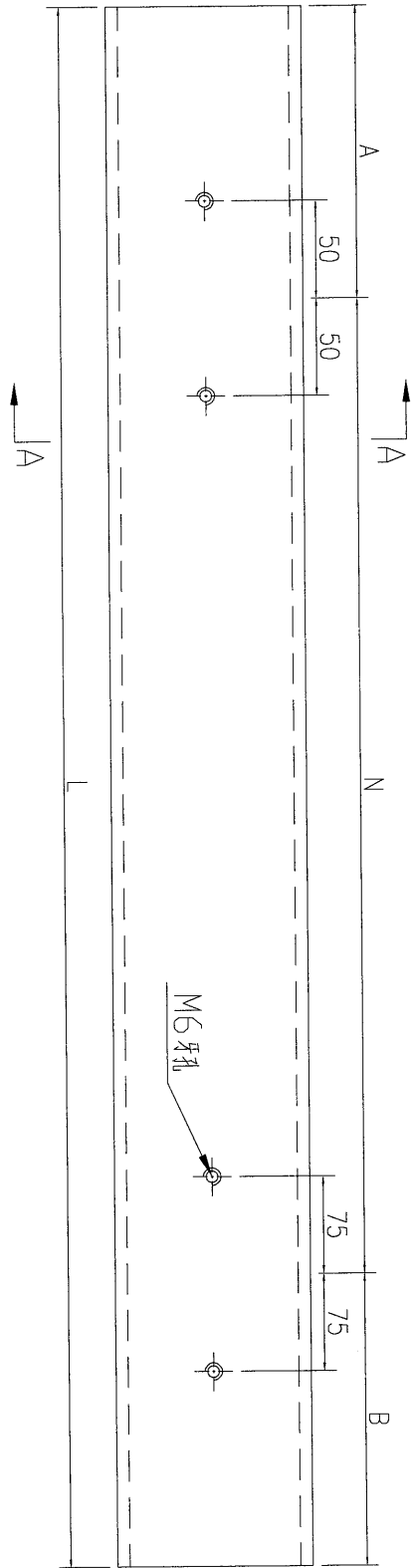
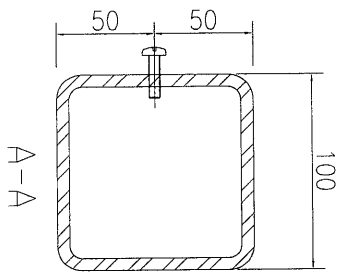
美特鋁質 有限公司
MIDI Aluminium Fabricator Ltd.

工程號

J-837

地盤

觀塘



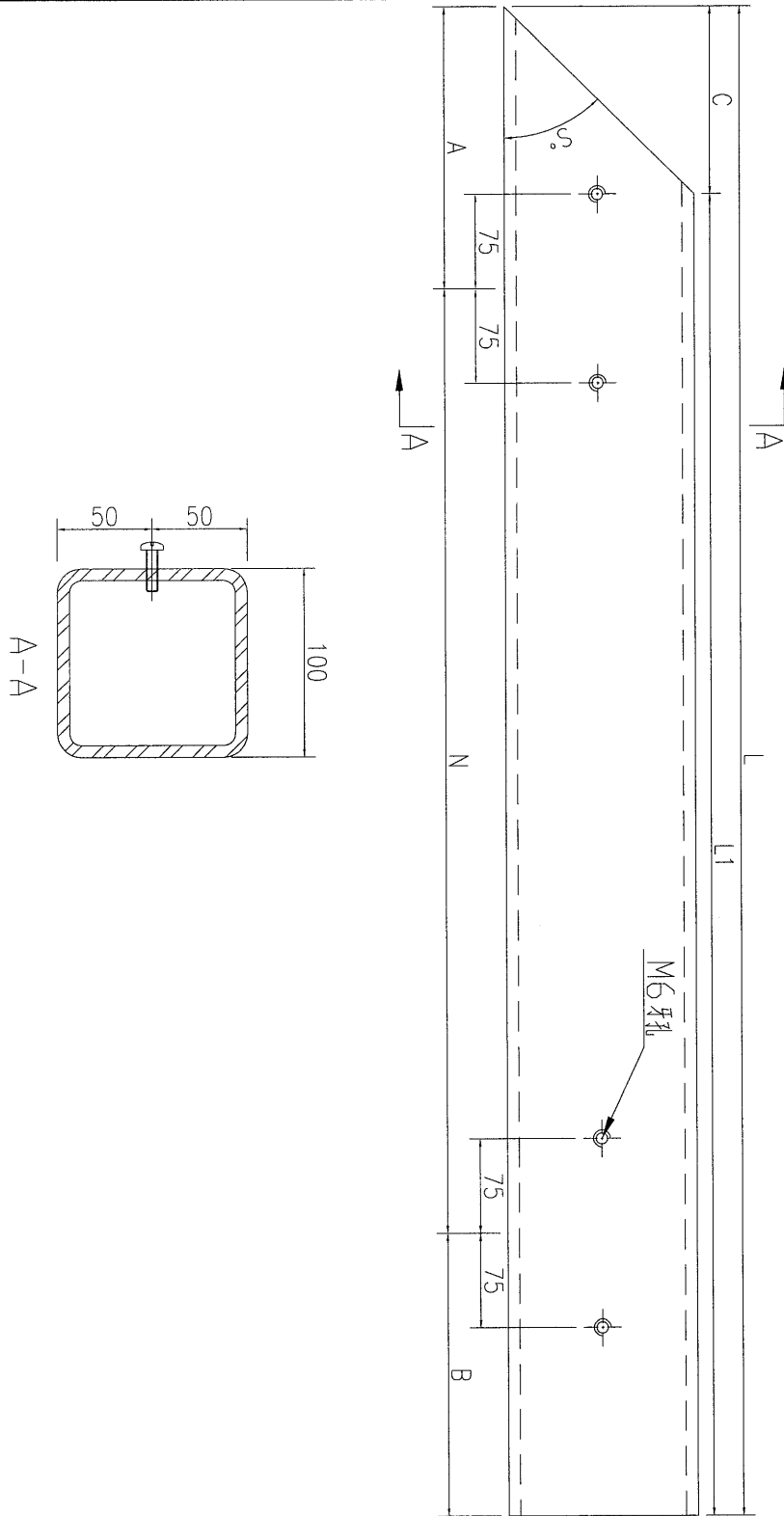
序號	圖紙編號	數量	長度 (L)	A	N		B
1	J837-TT-33	(16)	1623	211.5	300	x	4
2	J837-TT-37	20	2298	249.0	300	x	6
3	J837-TT-53	1	2592	246.0	300	x	7
4	J837-TT-81	1	924	162.0	300	x	2

名稱	鐵通加工圖	制圖	吳祚瑜	2018.11.28	修改	A	
材料	100x100x6.3mm 鐵通	復核			日期	2019.2.23	
顏色	熱浸鍍鋅	批准			圖號	J837-TT-33	

美特鋁質 有限公司
MIDI Aluminium Fabricator Ltd.

工程號 J-837 地盤 觀塘

数据表见: J837-TT-34A



名稱	鐵通加工圖	制圖	吳祿瑜	2018.11.28	修改		
材料	100x100x6.3mm 鐵通	復核			日期		
顏色	熱浸鍍鋅	批准			圖號	J837-TT-34	

加工圖見: J837-TT-34

EG-DWG3



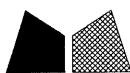
美特鋁質 有限公司
MIDI Aluminium Fabricator Ltd.

工程號 J-837 地盤 觀塘

序號	圖紙編號	數量	長度 (L)	A	N	B	C	長度 (L1)	角度°
1	J837-TT-34	1	317.5	159.0	-	158.5	100.0	217.5	45
1	J837-TT-34a	1	1620	210.0	x	210.0	100.0	1520.0	45
2	J837-TT-38	1	1547	173.5	x	173.5	100.0	1447.0	45
3	J837-TT-39	1	378	189.0	-	189.0	100.0	278.0	45
4	J837-TT-42	1	721.7	60.7	x	61.0	28.7	693.0	74
5	J837-TT-43	1	1041.5	70.5	x	71.0	26.0	1015.5	75.5
6	J837-TT-44	1	1347.6	73.8	x	73.8	23.1	1324.5	77
7	J837-TT-45	1	1592	46.0	x	46.0	20.7	1571.3	78.3
8	J837-TT-46	1	1831	165.5	x	165.5	18.0	1813.0	79.8
9	J837-TT-47	1	2048.5	124.50	x	124.0	15.1	2033.4	81.4
10	J837-TT-48	1	2210.5	55.50	x	55.0	12.6	2197.9	82.8
11	J837-TT-49	1	2350.5	125.25	x	125.3	10.2	2340.3	84.2
12	J837-TT-50	1	2461	180.50	x	180.5	7.5	2453.5	85.7
13	J837-TT-51	1	2534.5	67.50	x	67.0	5.0	2529.5	87.2
14	J837-TT-52	1	2579	89.50	x	89.5	2.4	2576.6	88.6

名稱	數據表	制圖	吳祚瑜	2018.11.28	修改	A
材料		復核			日期	2019.2.23
顏色		批准			圖號	J837-TT-34A

EG-DWG3



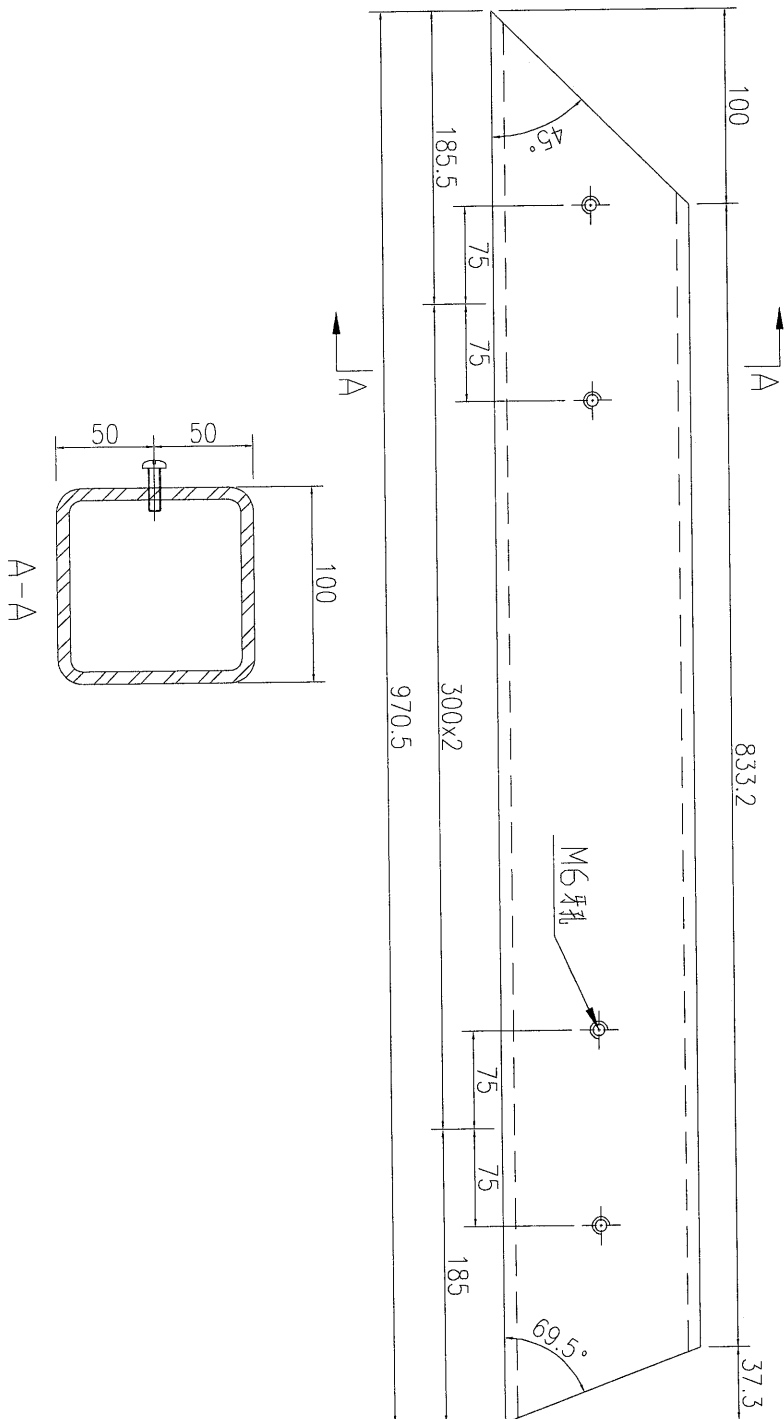
美特鋁質 有限公司
MIDI Aluminium Fabricator Ltd.

工程號

J-837

地盤

觀塘



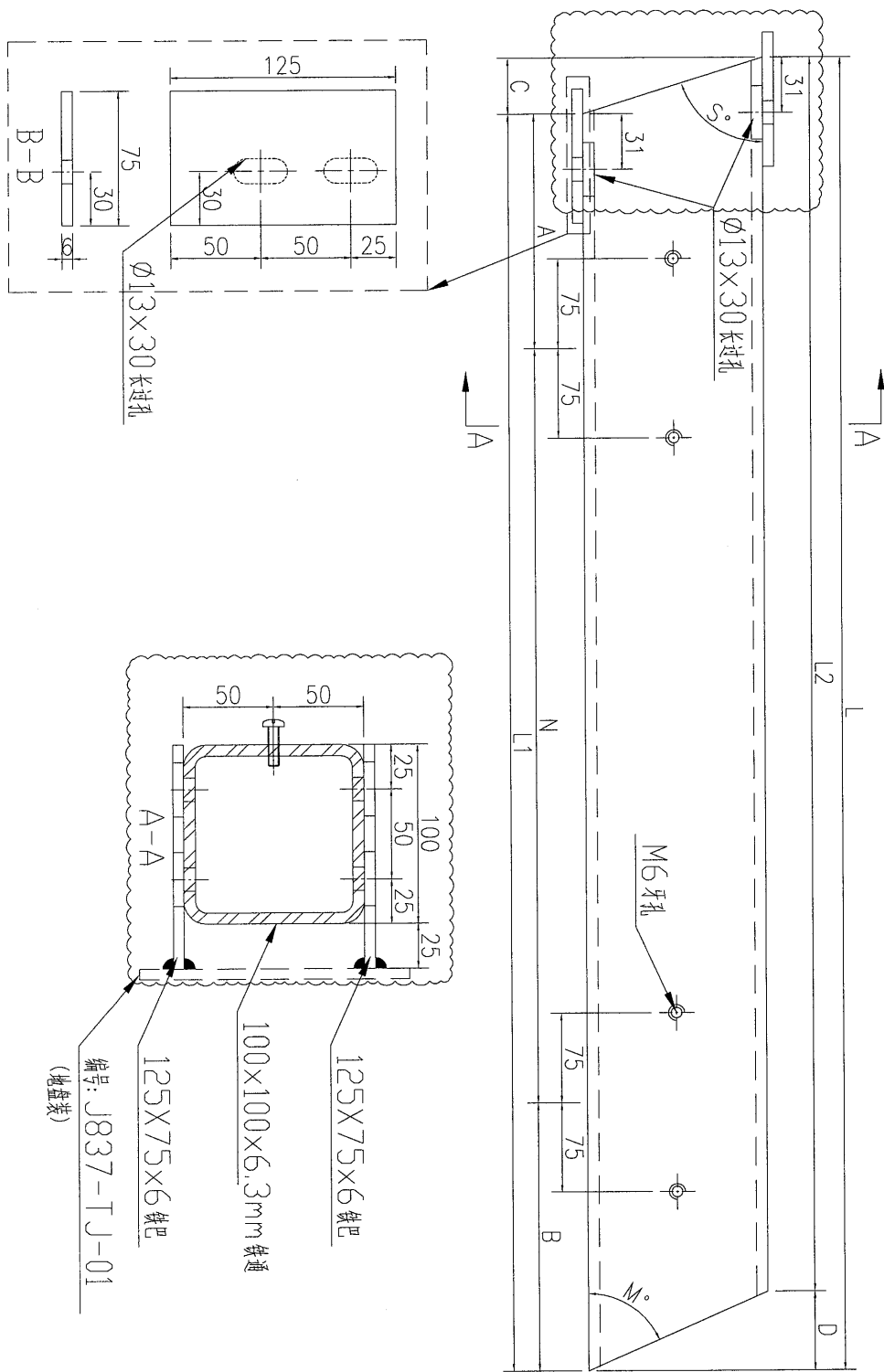
数量	备注
1	

名稱	鐵通加工圖	制圖	吳禕瑜	2018.11.28	修改		
材料	100x100x6.3mm鐵通	復核			日期		
顏色	熱浸鍍鋅	批准			圖號	J837-TT-41	

美特鋁質 有限公司
MIDI Aluminium Fabricator Ltd.

工程號 J-837 地盤 觀塘

数据表见: J837-TT-66A



125x75x6 铁巴
100x100x6.3mm 铁通
125x75x6 铁巴
编号: J837-TJ-01
(地盤裝)

名稱	鐵通加工圖	制圖	吳祿瑜	2018.11.28	修改	A	
材料	详见加工圖	復核			日期	2019.2.20	
顏色	热浸镀锌	批准			圖號	J837-TT-66	

加工圖見: J837-TT-66



美特鋁質 有限公司
MIDI Aluminium Fabricator Ltd.

工程號 J-837 地盤 觀塘

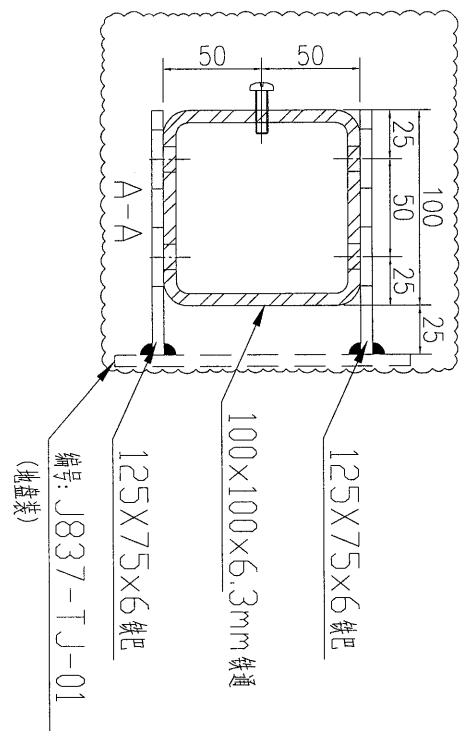
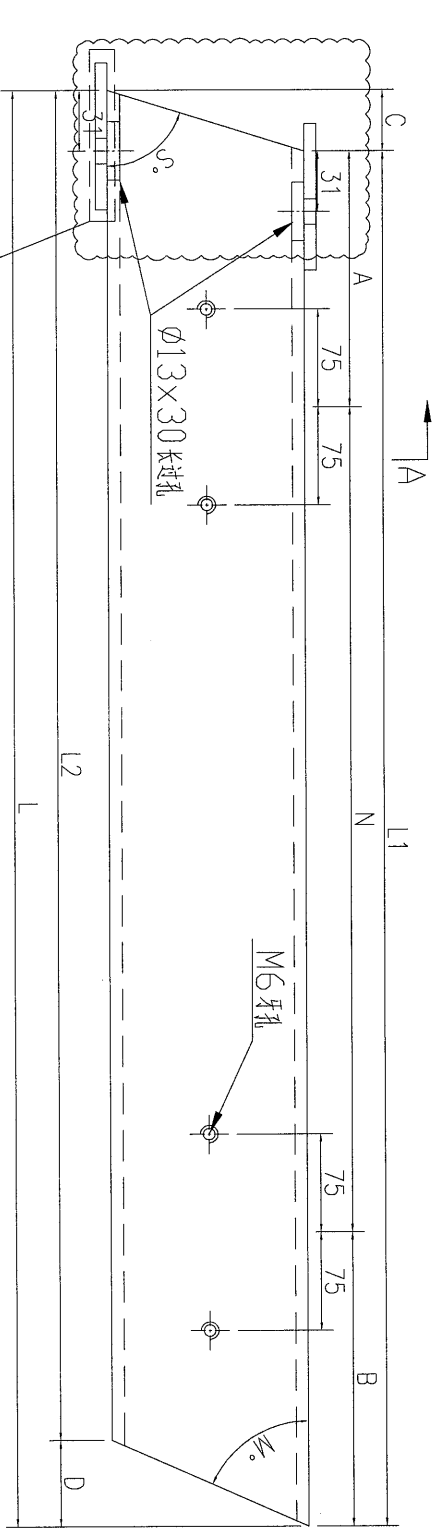
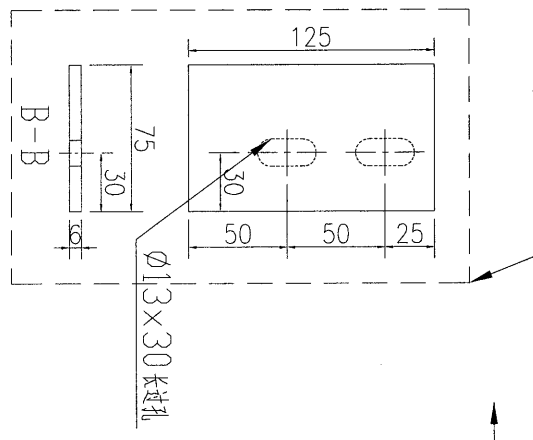
字號	圖紙編號	數量	長度 (L)	A	N	B	C	長度 (L1)	D	長度 (L2)	角度S°	角度M°
1	J837-TT-66	1	630	142.9	300	142.9	44.1	585.9	31.3	598.7	66.2	72.6
2	J837-TT-82	1	891	144.2	300	144.2	2.6	888.4	2.6	888.4	88.5	88.5
3	J837-TT-83	1	894.5	144.7	300	144.7	5.1	889.4	5.2	889.3	87.1	87
4	J837-TT-84	1	898.5	163.0	300	163.3	7.5	891.0	7.7	890.8	85.7	85.6
5	J837-TT-85	1	903.5	146.7	300	146.7	10.2	893.3	10.3	893.2	84.2	84.1
6	J837-TT-86	1	909	148.2	300	148.2	12.6	896.4	13.0	896.0	82.8	82.6
7	J837-TT-87	1	915	167.0	300	166.7	15.1	899.9	15.3	899.7	81.4	81.3
8	J837-TT-88	1	922	152.1	300	152.1	17.8	904.2	18.2	903.8	79.9	79.7
9	J837-TT-89	1	929	154.2	300	171.0	20.5	908.5	20.9	908.1	78.4	78.2
10	J837-TT-90	1	936.5	156.8	300	156.8	22.9	913.6	23.3	913.2	77.1	76.9
11	J837-TT-91	1	946	160.2	300	160.2	25.7	920.3	26.2	919.8	75.6	75.3
12	J837-TT-92	1	955	163.4	300	163.4	28.3	926.7	28.9	926.1	74.2	73.9
13	J837-TT-93	1	964.5	166.8	300	166.8	31.0	933.5	31.7	932.8	72.8	72.4
14	J837-TT-94	1	975.5	170.9	300	170.9	33.7	941.8	34.4	941.1	71.4	71
15	J837-TT-95	1	986.5	175.1	300	175.1	36.4	950.1	37.2	949.3	70	69.6
16	J837-TT-96	1	1052.5	225.2	300	225.2	2.1	1050.4	9.6	1042.9	88.8	84.5

名稱	數據表	制圖	吳祚瑜	2018.11.28	修改	A
材料		復核			日期	2019.2.20
顏色		批准			圖號	J837-TT-66A


美特鋁質 有限公司
 MIDI Aluminium Fabricator Ltd.

工程號	J-837	地盤	觀塘
-----	-------	----	----

数据表见: J837-TT-67A



名稱	鐵通加工圖	制圖	吳祿瑜	2018.11.28	修改	A
材料	详见加工圖	復核			日期	2019.2.20
顏色	热浸镀锌	批准			圖號	J837-TT-67

加工图见: J837-TT-67

EG-DWG3



美特铝质 有限公司
MIDI Aluminium Fabricator Ltd.

工程號 J-837 地盤 觀塘

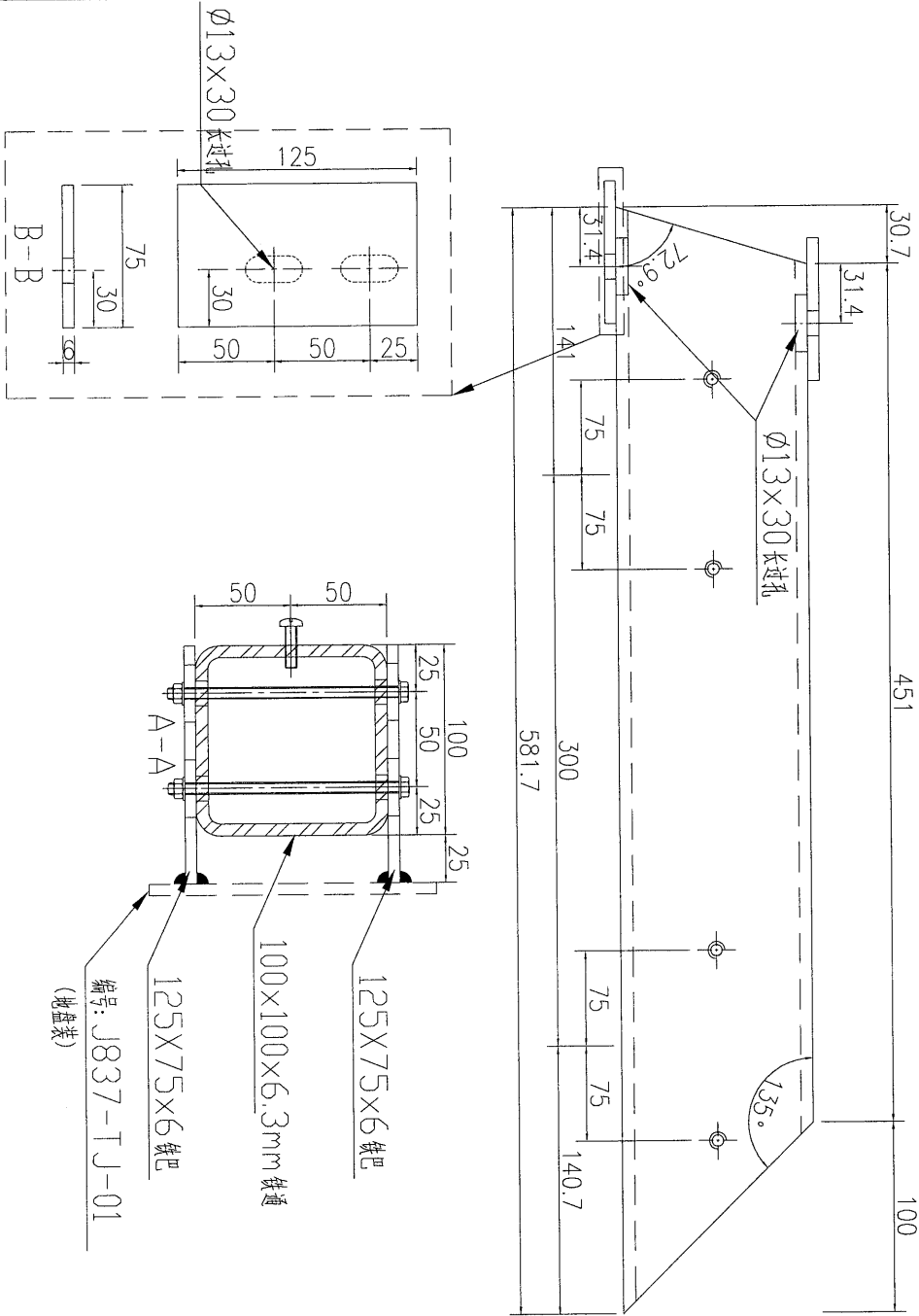
序號	圖紙編號	數量	長度 (L)	A	N	B	C	長度 (L1)	D	長度 (L2)	角度S°	角度M°
1	J837-TT-67	1	521.5	92.7	300	92.7	36.2	485.3	52.3	469.2	70.1	62.4
2	J837-TT-68	1	320.5	42.2	200	42.2	36.2	284.3	52.3	268.2	70.1	62.4
3	J837-TT-69	1	994.5	181.6	300	181.6	31.3	963.2	30.6	963.9	72.6	73
4	J837-TT-70	1	948.1	177.0	300	177.5	27.9	920.2	28.5	919.6	74.4	74.1
5	J837-TT-71	1	939.5	175.0	300	175.1	25.7	913.8	25.9	913.6	75.6	75.5
6	J837-TT-72	1	935.5	154.4	300	154.4	26.7	908.8	25.2	910.3	77.3	77
7	J837-TT-73	1	924.6	152.2	300	152.2	20.2	904.4	20.7	903.9	78.6	78.3
8	J837-TT-74	1	917.5	149.9	300	149.9	17.6	899.9	18.0	899.5	80	79.8
9	J837-TT-75	1	911	148.1	300	167.5	14.8	896.2	15.1	895.9	81.6	81.4
10	J837-TT-76	1	906	146.8	300	166.0	12.5	893.5	12.6	893.4	82.9	82.8
11	J837-TT-77	1	901.2	145.7	300	145.7	9.8	891.4	10.2	891.0	84.4	84.2
12	J837-TT-78	1	897	144.8	300	144.8	7.3	889.7	7.5	889.5	85.8	85.7
13	J837-TT-79	1	893.5	163.0	300	162.5	5.0	888.5	5.0	888.5	87.2	87.2
14	J837-TT-80	1	890	143.8	300	143.8	2.4	887.6	2.4	887.6	88.6	88.6

名稱	數據表	制圖	吳禕瑜	2018.11.28	修改	A
材料		復核			日期	2019.2.20
顏色		批准			圖號	J837-TT-67A



美特鋁質 有限公司
MIDI Aluminium Fabricator Ltd.

工程號	J-837	地盤	觀塘
-----	-------	----	----



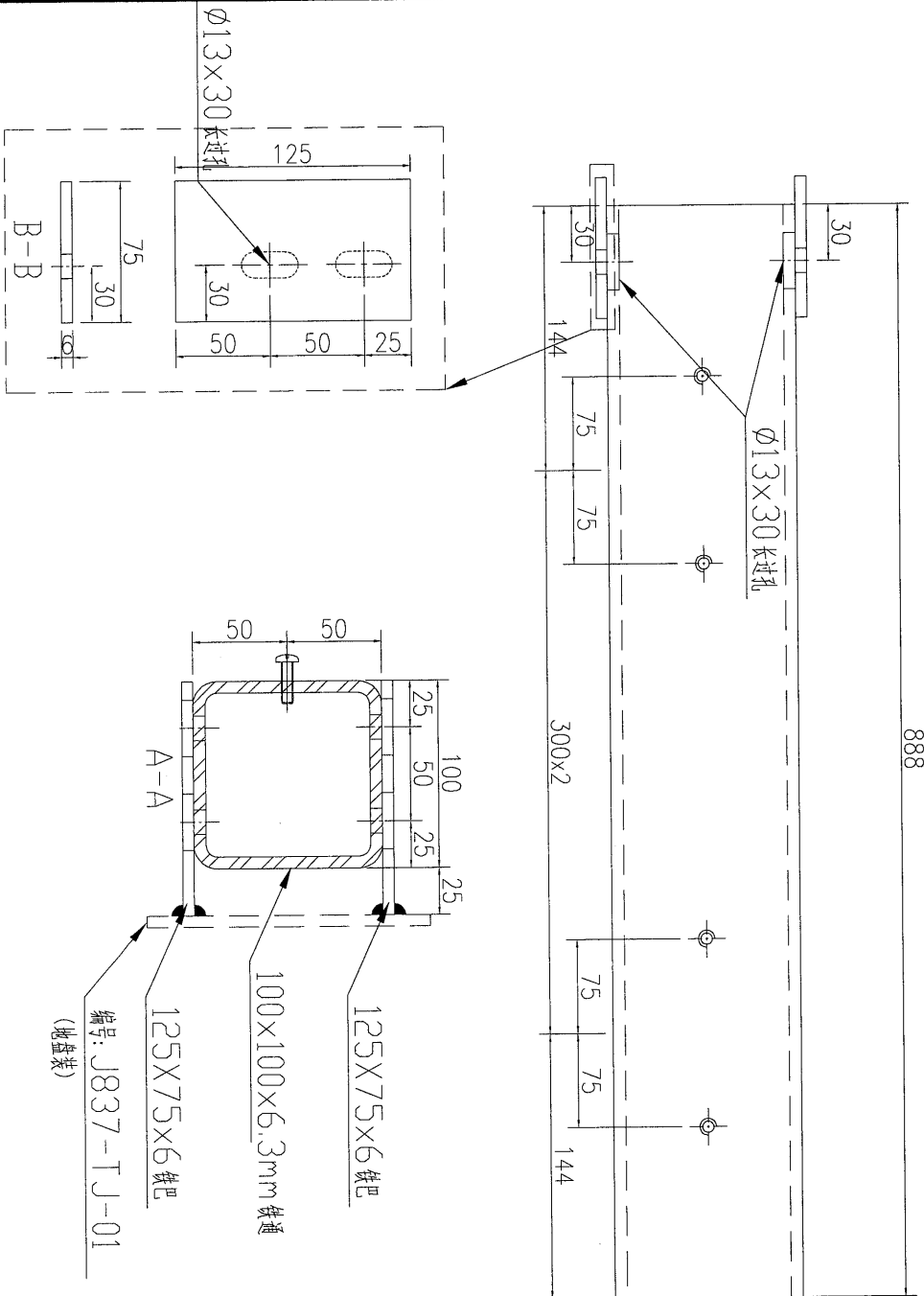
數量	1	備註
----	---	----

名稱	鐵通加工圖	制圖	吳祿瑜	2019.2.20	修改	
材料	詳見加工圖	復核			日期	
顏色	熱浸鍍鋅	批准			圖號	J837-TT-69

EG-DWG3

美特鋁質有限公司
MIDI Aluminium Fabricator Ltd.

工程號 J-837 地盤 觀塘



数量	备注
1	

名稱	鐵通加工圖	制圖	吳禕瑜	2019.2.20	修改		
材料	详见加工圖	復核			日期		
顏色	热浸镀锌	批准			圖號	J837-TT-81	



美特鋁質有限公司
MIDI Aluminium Fabricator Ltd.

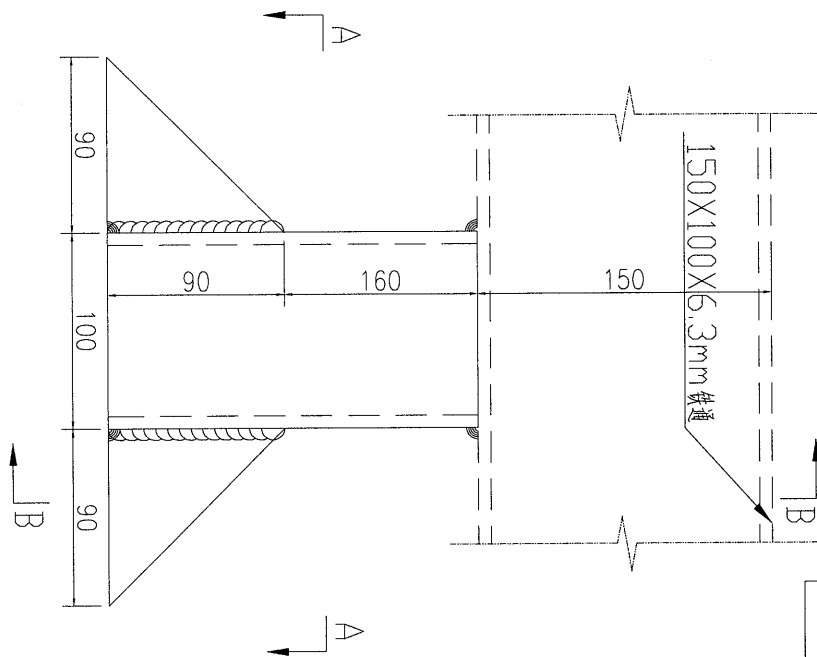
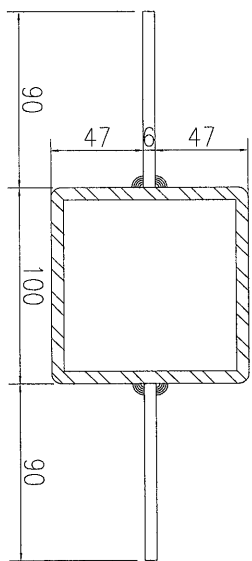
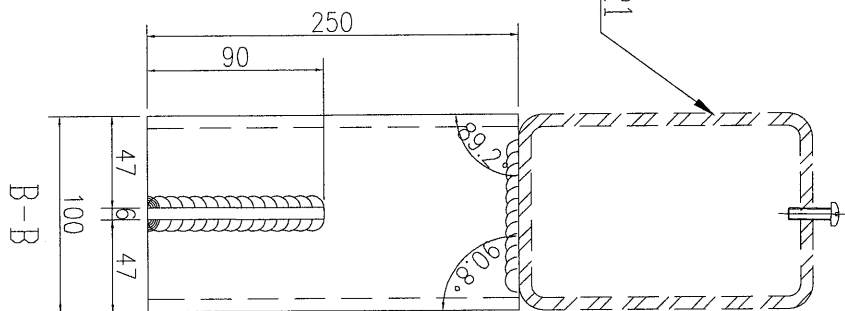
工程號

J-837

地盤

觀塘

鐵通編號: J837-TT-04~21
(地盤安裝)



注: 已預長, 地盤安裝時根據現場情況進行切除, 切除角度為89.2°

A-A

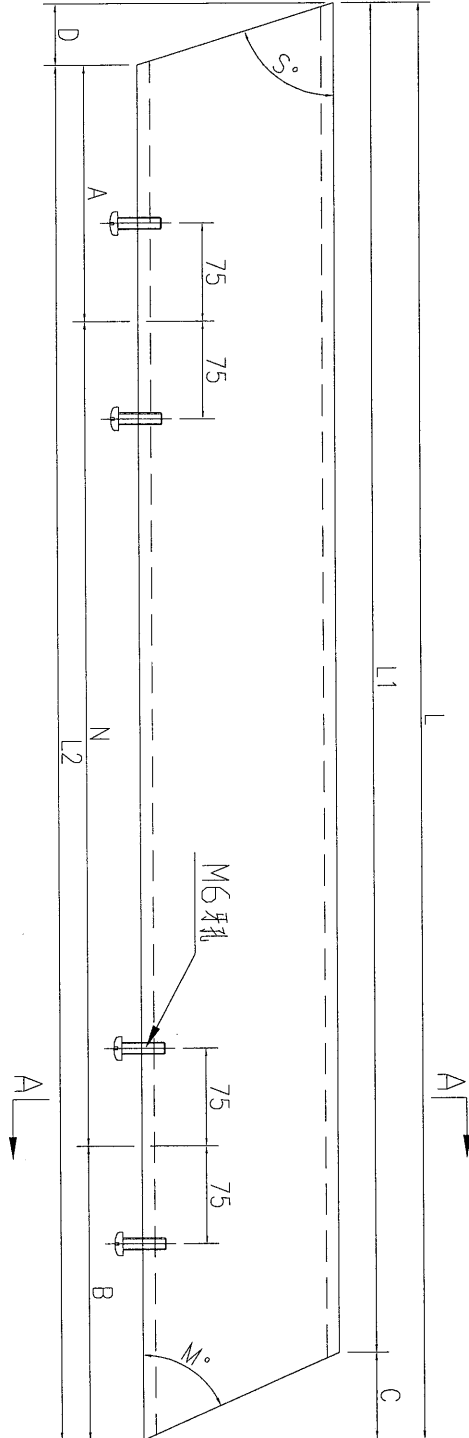
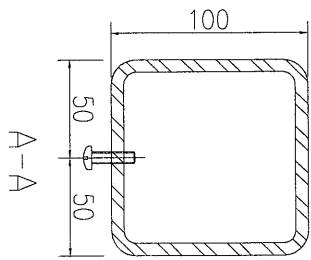
數量	28
備註	

名稱	鐵通加工圖	制圖	吳祎瑜	2018.11.28	修改	A
材料	100x100x6.3mm鐵通	復核			日期	2019.2.19
顏色	熱浸鍍鋅	批准			圖號	J837-TT-97



工程號	J-837	地盤	觀塘
-----	-------	----	----

序號	圖紙編號	數量	長度 (L)	A	N	B	C	長度 (L1)	D	長度 (L2)	角度S°	角度M°
1	J837-TT-105	3	1121	259.7	x	2	1.6	1119.4	1.6	1119.4	89.1	89.1
2	J837-TT-116	3	1167.4	282.7	x	2	1.7	1165.7	1.7	1165.7	89	89



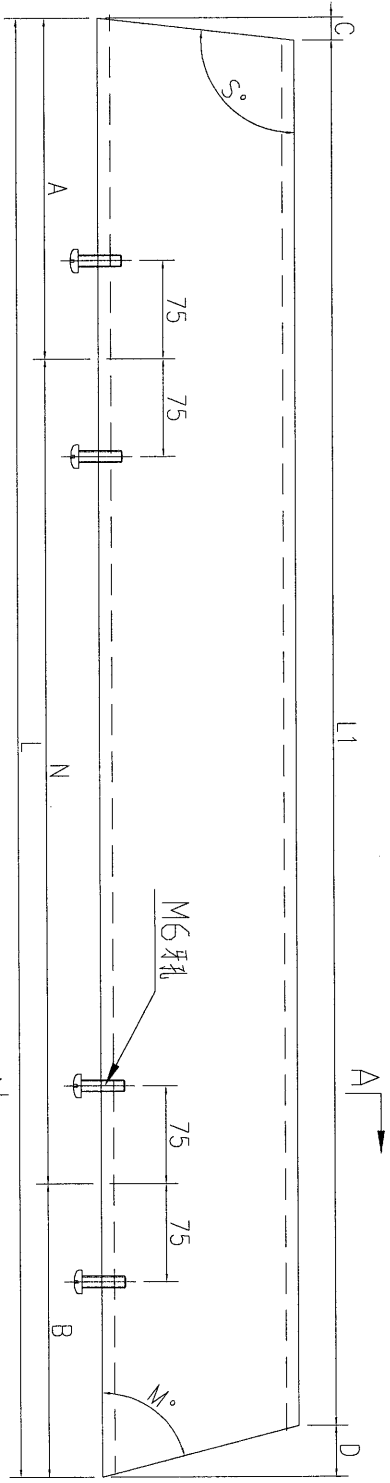
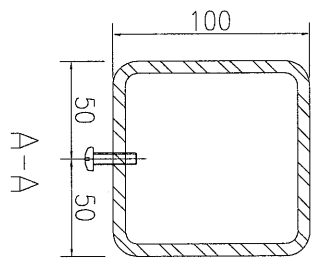
名稱	鐵通加工圖	制圖	吳祐瑜	2018.11.28	修改		
材料	100x100x6.3mm 鐵通	復核			日期		
顏色	熱浸鍍鋅	批准			圖號	J837-TT-105	



美特鋁質 有限公司
MIDI Aluminium Fabricator Ltd.

工程號	J-837	地盤	觀塘
-----	-------	----	----

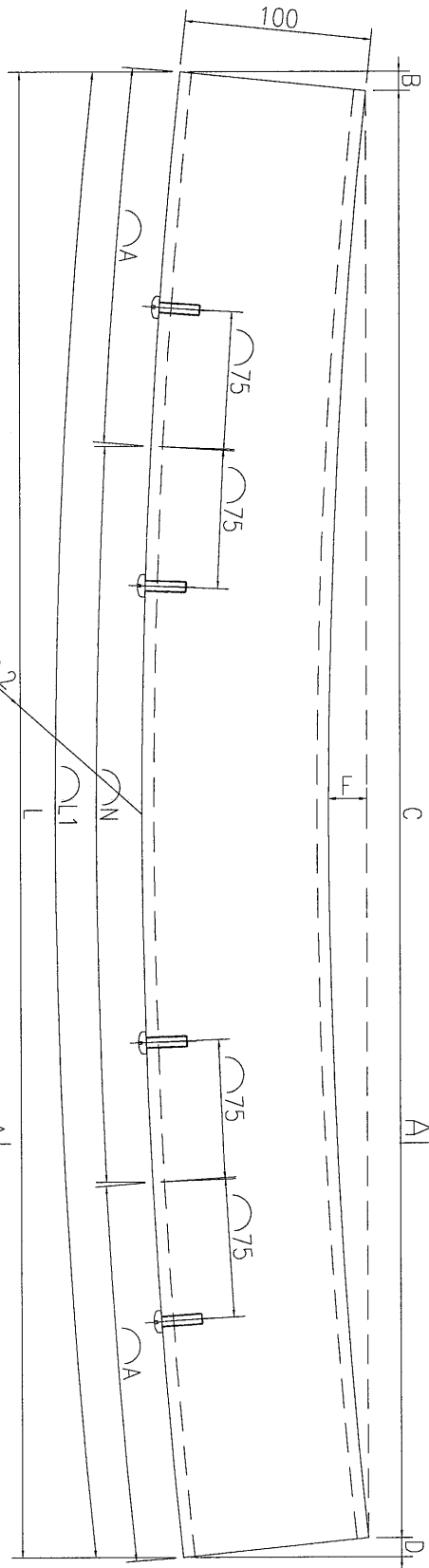
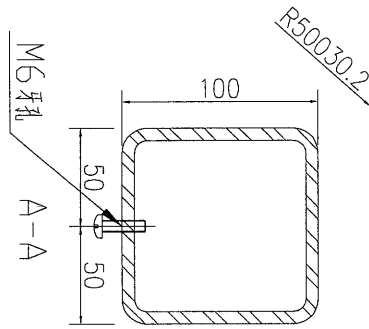
序號	圖紙編號	數量	長度 (L)	A	N	B	C	長度 (L1)	D	角度S°	角度M°		
1	J837-TT-106	12	1120.7	110.35	300	x	3	110.35	0.9	1118.3	1.5	90.5	89.1
2	J837-TT-107	3	1075.8	237.9	300	x	2	237.9	0.9	1073	1.9	90.5	88.9
3	J837-TT-108	9	1164.6	282.3	300	x	2	282.3	0.9	1162.1	1.6	90.5	89.1
4	J837-TT-117	6	1165.4	282.7	300	x	2	282.7	0.9	1162.9	1.6	90.5	89
5	J837-TT-118	15	1120.8	260.4	300	x	2	260.4	0.9	1118.3	1.6	90.5	89.1
6	J837-TT-120	3	636.8	168.4	300	x	1	168.4	0.9	45.1	590.8	90.5	65.7



名稱	鐵通加工圖	制圖	吳祿瑜	2018.11.28	修改	
材料	100x100x6.3mm 鐵通	復核			日期	
顏色	熱浸鍍鋅	批准			圖號	J837-TT-106

工程號	J-837	地盤	觀塘
-----	-------	----	----

序號	圖紙編號	數量	長度 (L)	弧長 (L1)	弧長 (A)	弧長 (N)	B	C	D	F
1	J837-TT-109	6	1160.2	1160.2	280.1	300	2.5	1156.4	1.3	3.3
2	J837-TT-110	6	1149.2	1149.2	274.6	300	1.3	1146.7	1.2	3.3
3	J837-TT-111	6	1181.2	1181.2	290.6	300	1.3	1178.7	1.2	3.5
4	J837-TT-112	3	1109.8	1109.8	254.9	300	1.2	1106.4	2.2	3.1
5	J837-TT-113	9	1141.8	1141.8	270.9	300	1.2	1138	2.6	3.2
6	J837-TT-114	3	1143.2	1143.2	271.6	300	1.2	1140.7	1.3	3.3
7	J837-TT-115	3	1109.2	1109.2	254.6	300	1.2	1106.8	1.2	3.1

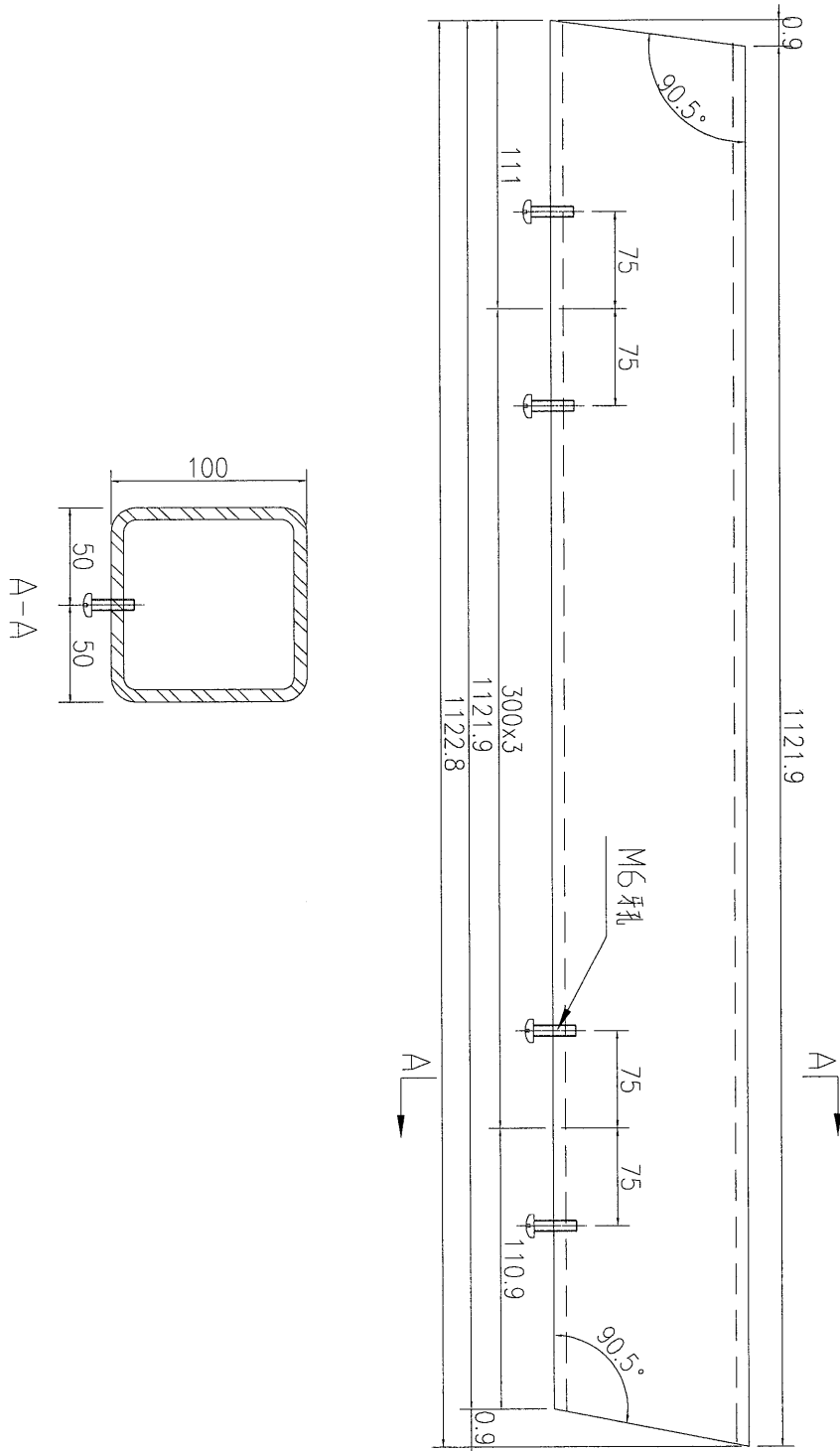


名稱	鐵通加工圖	制圖	吳沛瑜	2018.11.28	修改		
材料	100X100X6.3mm 鐵通	復核			日期		
顏色	熱浸鍍鋅	批准			圖號	J837-TT-109	

EG-DWG3

美特鋁質有限公司
MIDI Aluminium Fabricator Ltd.

工程號 J-837 地盤 觀塘



数量	3
备注	

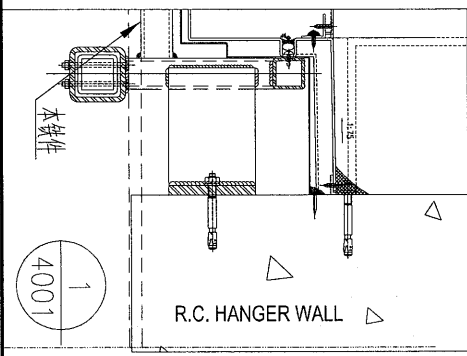
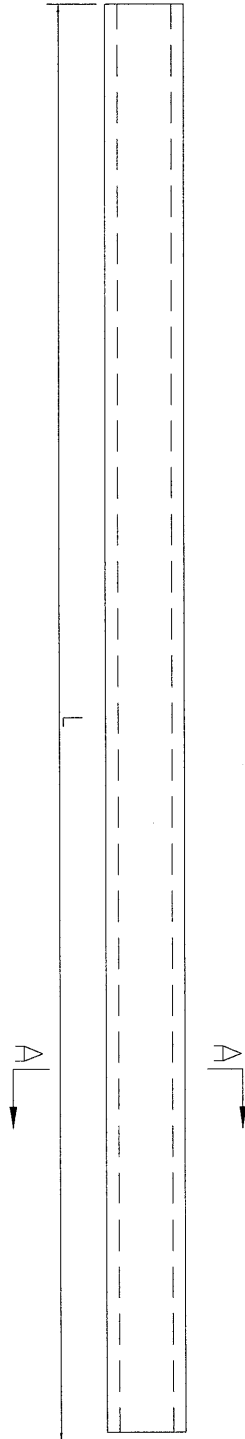
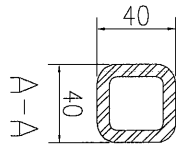
名稱	鐵通加工圖	制圖	吳祿瑜	2018.11.28	修改	
材料	100x100x6.3mm鐵通	復核			日期	
顏色	熱浸鍍鋅	批准			圖號	J837-TT-119

EG-DWG3

 美特鋁質 有限公司
MIDI Aluminium Fabricator Ltd.

工程號	J-837	地盤	觀塘
-----	-------	----	----

序號	圖紙編號	數量	長度 (L)
1	J837-TT-121	10	3583
2	J837-TT-122	1	2462
3	J837-TT-123	16	481
4	J837-TT-124	19	450

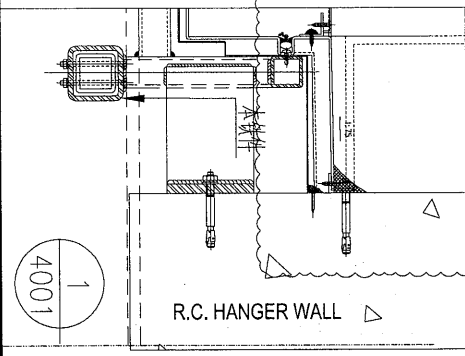
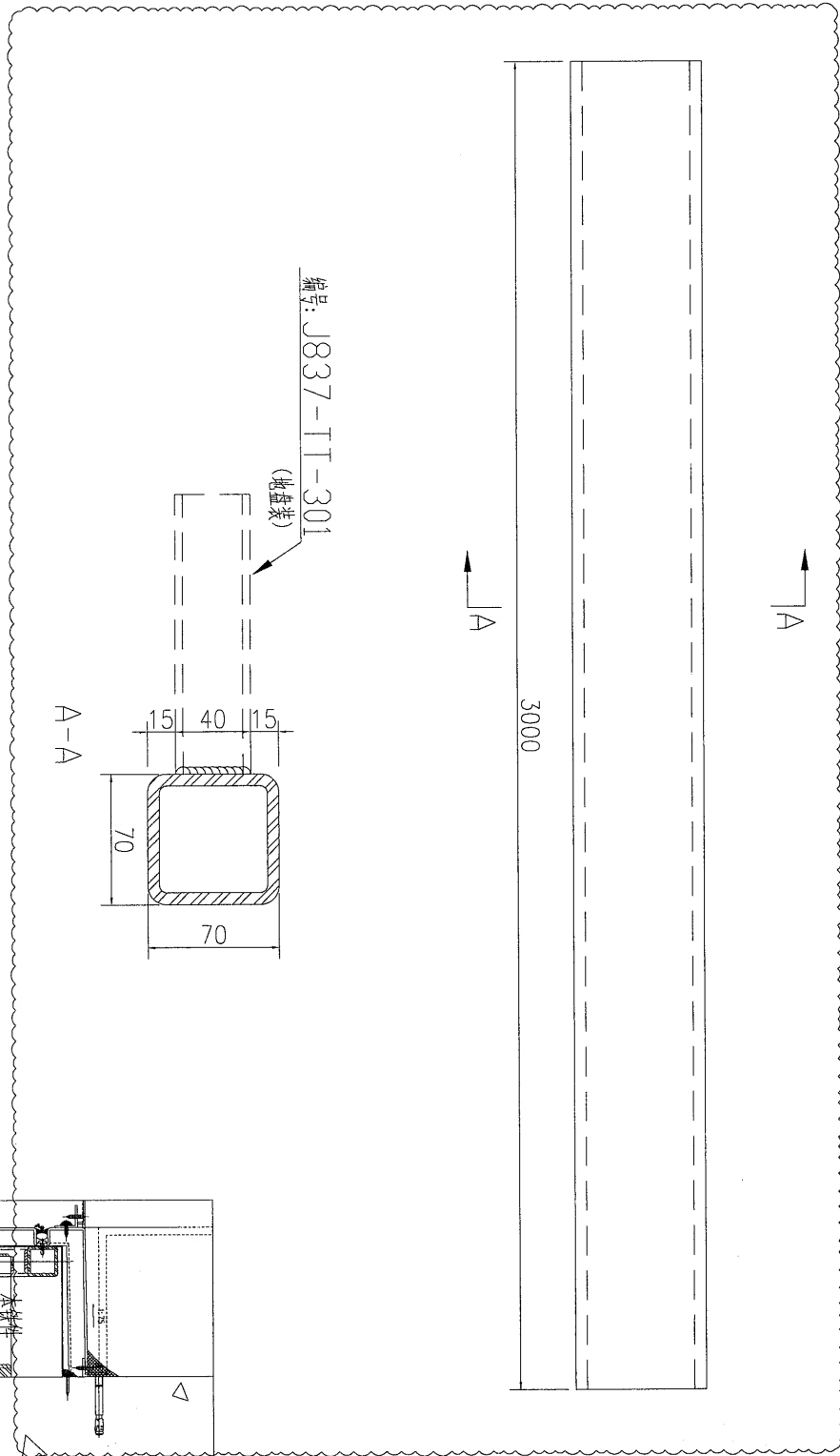


名稱	鐵通加工圖	制圖	吳祿瑜	2018.11.28	修改	A	B
材料	40x40x4mm 鐵通	復核			日期	2019.1.21	2019.2.23
顏色	熱浸鍍鋅	批准			圖號	J837-TT-121	



美特鋁質 有限公司
MIDI Aluminium Fabricator Ltd.

工程號	J-837	地盤	觀塘
-----	-------	----	----



18	數量
	备注

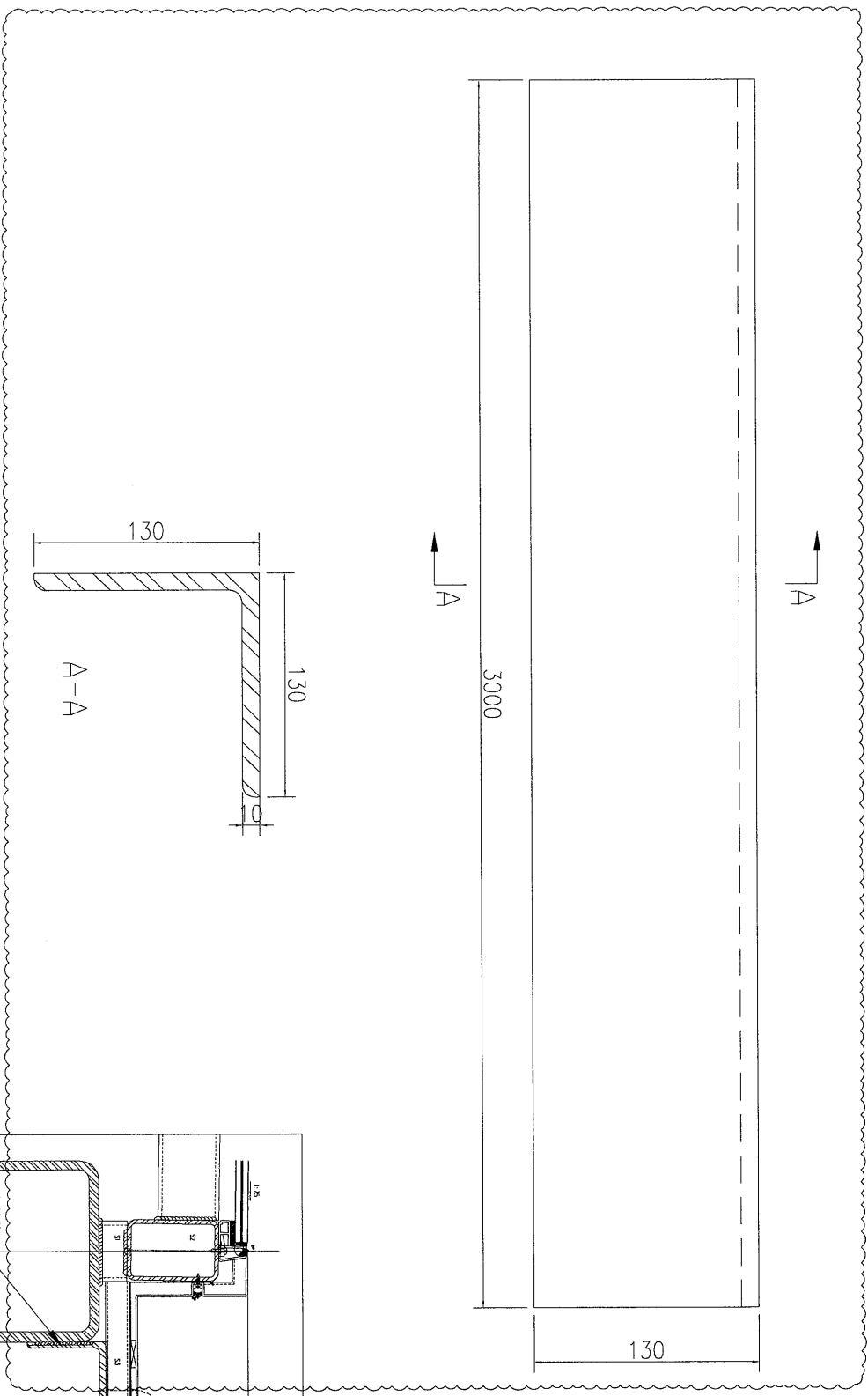
名稱	鐵通加工圖	制圖	吳祿瑜	2018.11.28	修改	A	B
材料	70x70x6.3mm 鐵通	復核			日期	2019.1.21	2019.2.23
顏色	熱浸鍍鋅	批准			圖號	J837-TT-125	

EG-DWG3



美特鋁質 有限公司
MIDI Aluminium Fabricator Ltd.

工程號	J-837	地盤	觀塘
-----	-------	----	----



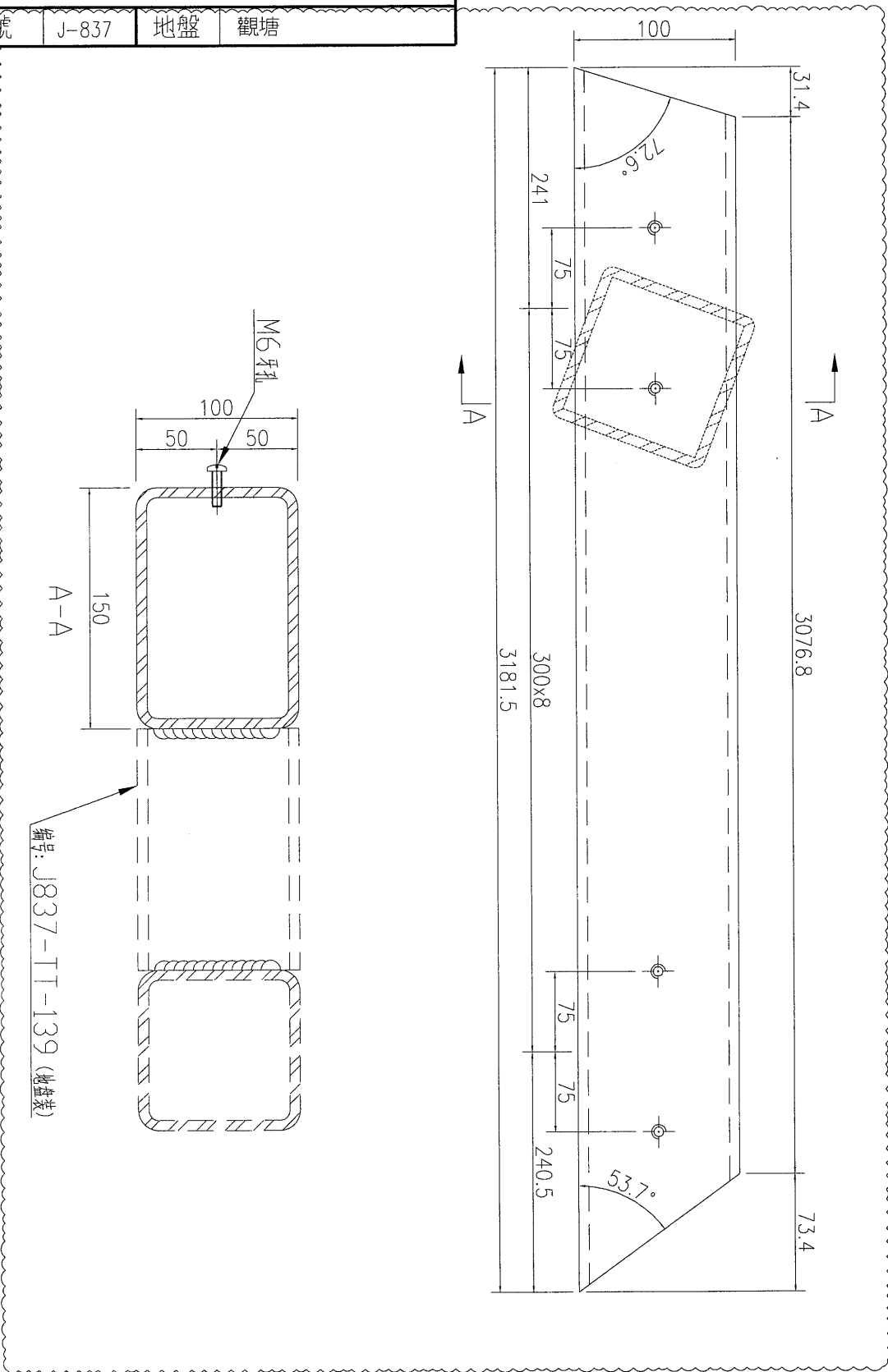
6	數量
	备注

名稱	鐵通加工圖	制圖	吳祿瑜	2018.11.28	修改	A	B
材料	130x130x10mm 鐵角	復核			日期	2019.1.21	2019.2.23
顏色	熱浸鍍鋅	批准			圖號	J837-TT-127	

EG-DWG3

美特鋁質 有限公司
MIDI Aluminium Fabricator Ltd.

工程號 J-837 地盤 觀塘



編號: J837-TT-139 (地盤表)

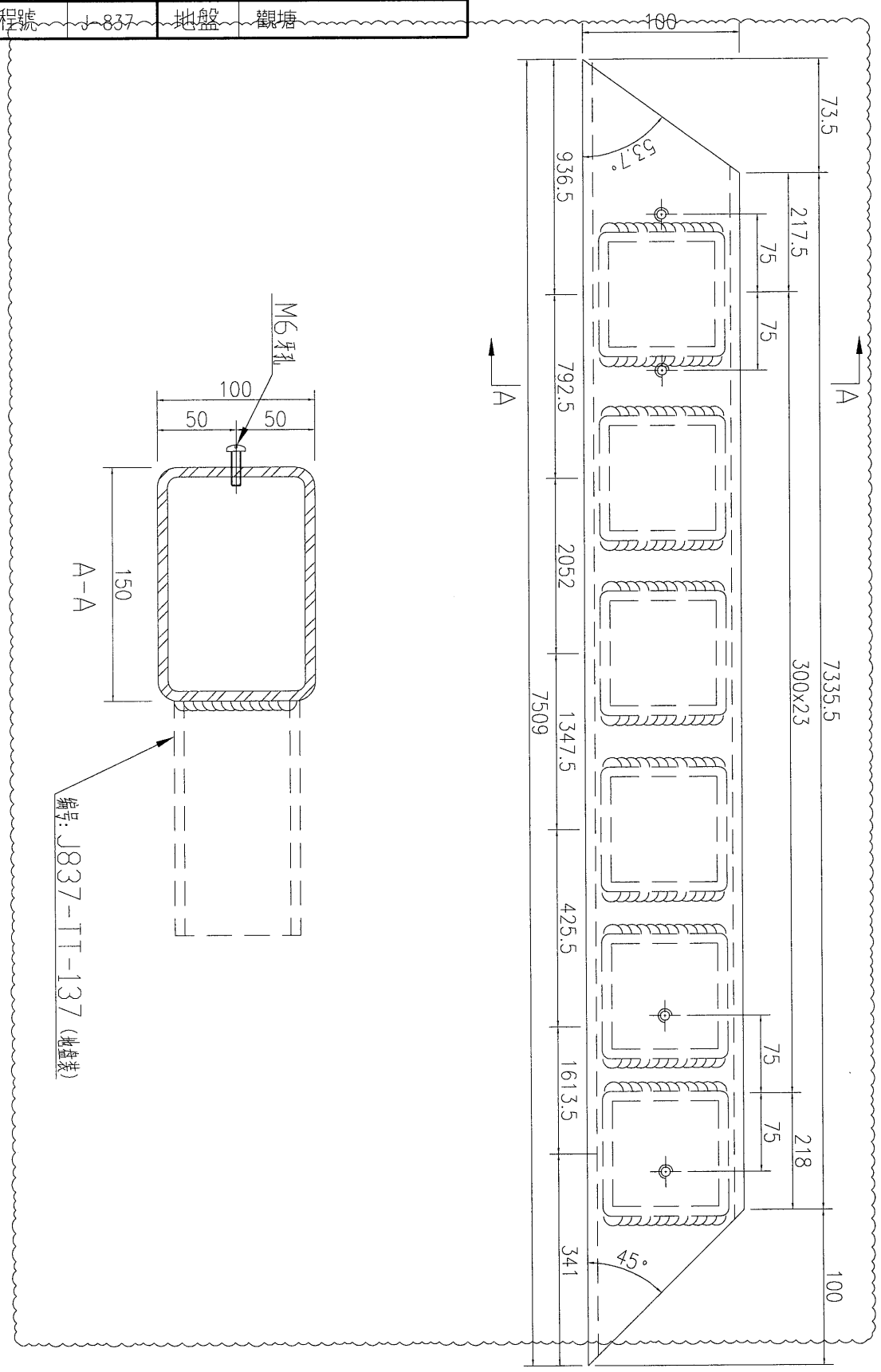
数量	备注
1	

名稱	鐵通加工圖	制圖	吳禕瑜	2018.11.28	修改	A
材料	150X100X6.3mm 鐵通	復核			日期	2019.2.19
顏色	熱浸鍍鋅	批准			圖號	J837-TT-98

EG-DWG3


美特鋁質 有限公司
 MIDI Aluminium Fabricator Ltd.

工程號	J-837	地盤	觀塘
-----	-------	----	----



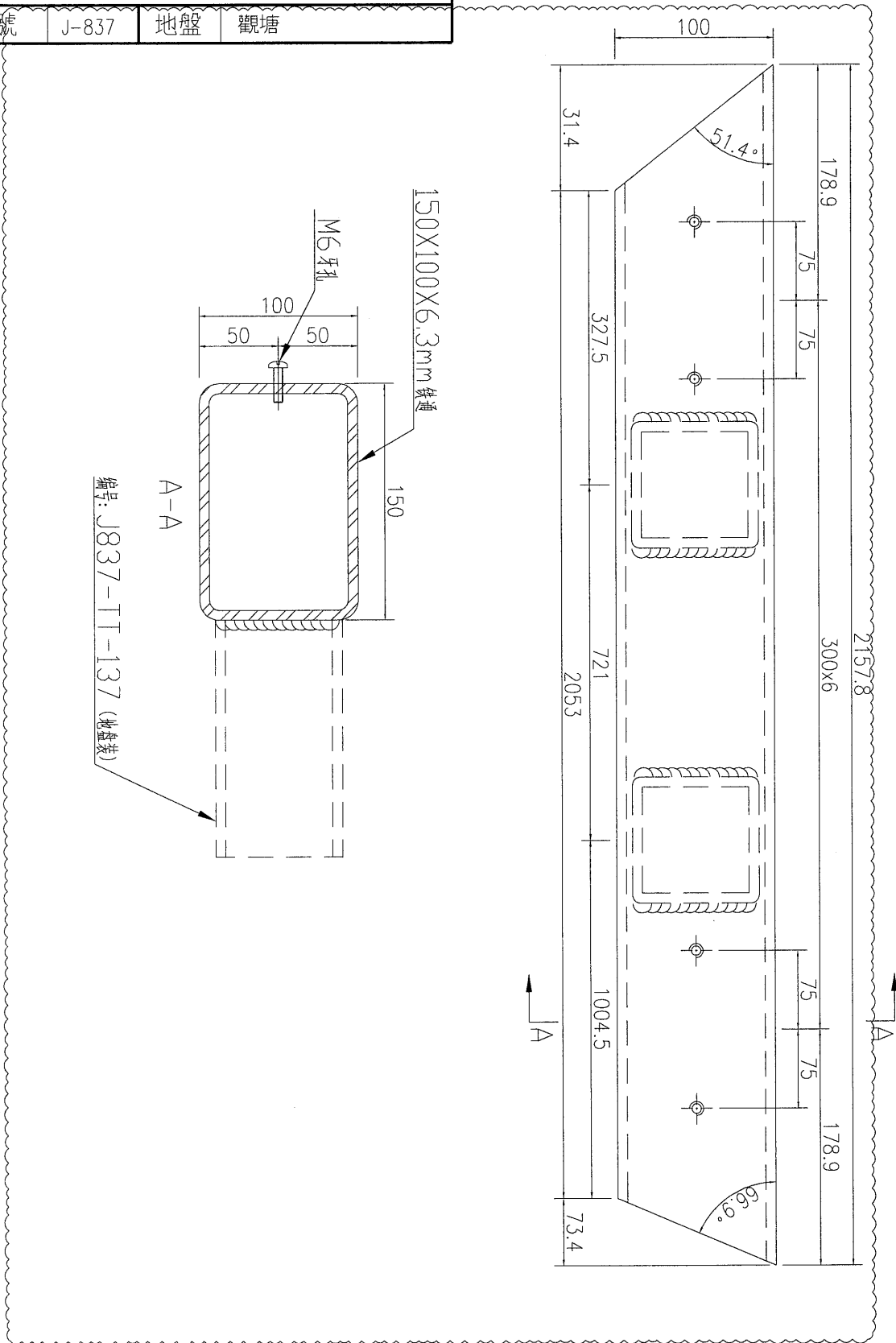
数量	备注
1	

名稱	鐵通加工圖	制圖	吳祿瑜	2018.11.28	修改	A
材料	150X100X6.3mm 鐵通	復核			日期	2019.2.19
顏色	熱浸鍍鋅	批准			圖號	J837-TT-99

EG-DWG3

美特鋁質 有限公司
MIDI Aluminium Fabricator Ltd.

工程號 J-837 地盤 觀塘



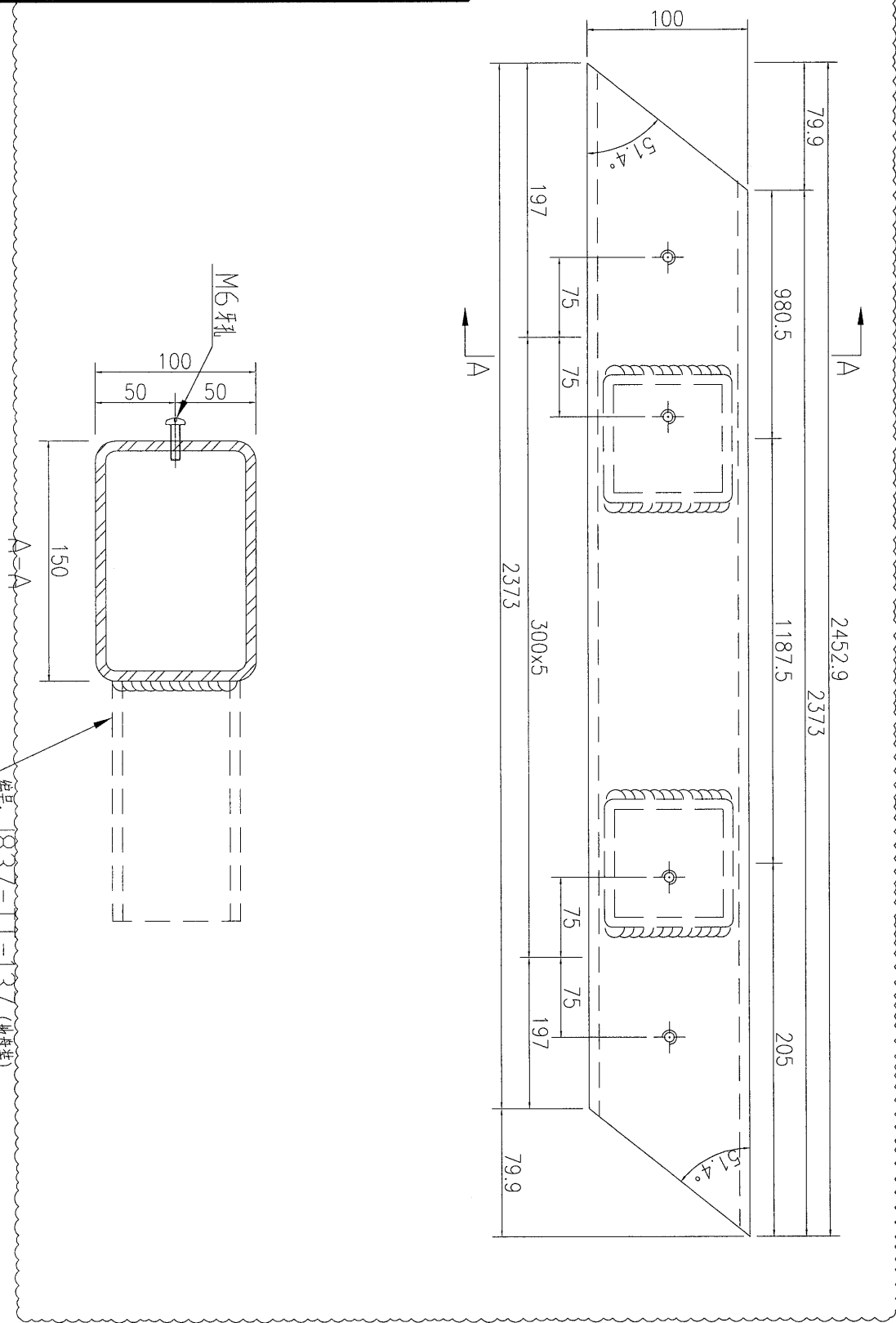
数量	备注
1	

名稱	鐵通加工圖	制圖	吳祿瑜	2018.11.28	修改	A
材料	150X100X6.3mm 鐵通	復核			日期	2019.2.19
顏色	熱浸鍍鋅	批准			圖號	J837-TT-101

EG-DWG3


美特鋁質 有限公司
 MIDI Aluminium Fabricator Ltd.

工程號	J-837	地盤	觀塘
-----	-------	----	----



編號: J837-11-13 / (地盤表)

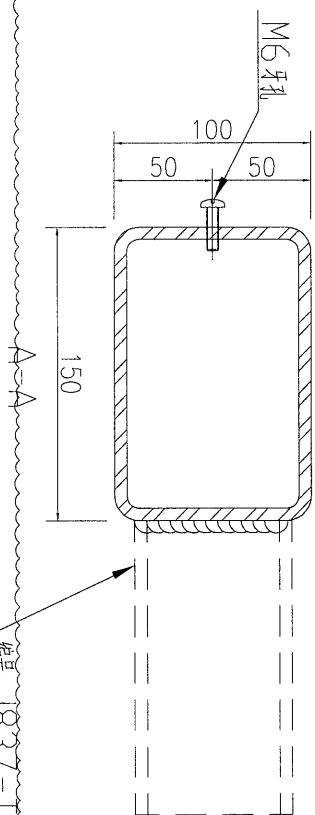
数量	备注
1	

名稱	鐵通加工圖	制圖	吳祿瑜	2018.11.28	修改	A
材料	150X100X6.3mm鐵通	復核			日期	2019.2.19
顏色	熱浸鍍鋅	批准			圖號	J837-TT-102

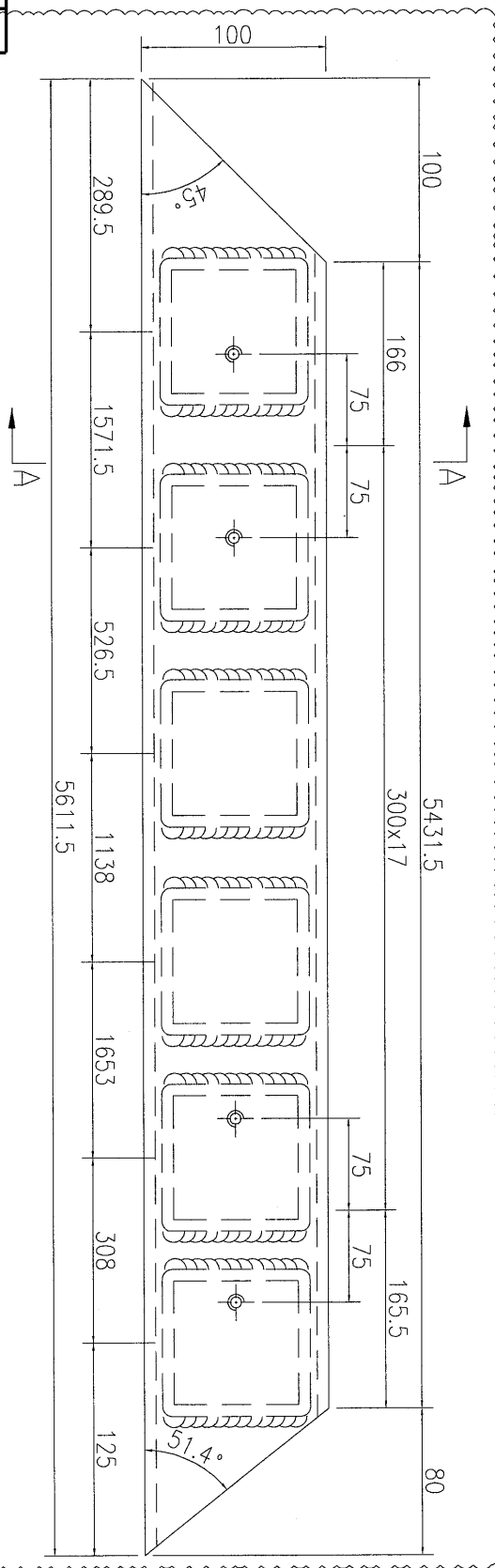


美特鋁質 有限公司
MIDI Aluminium Fabricator Ltd.

工程號 J-837 地盤 觀塘



編號: J837-TT-103 (地盤表)



数量	备注
1	

名稱	鐵通加工圖	制圖	吳祿瑜	2018.11.28	修改	A
材料	150X100X6.3mm鐵通	復核			日期	2019.2.19
顏色	熱浸鍍鋅	批准			圖號	J837-TT-103

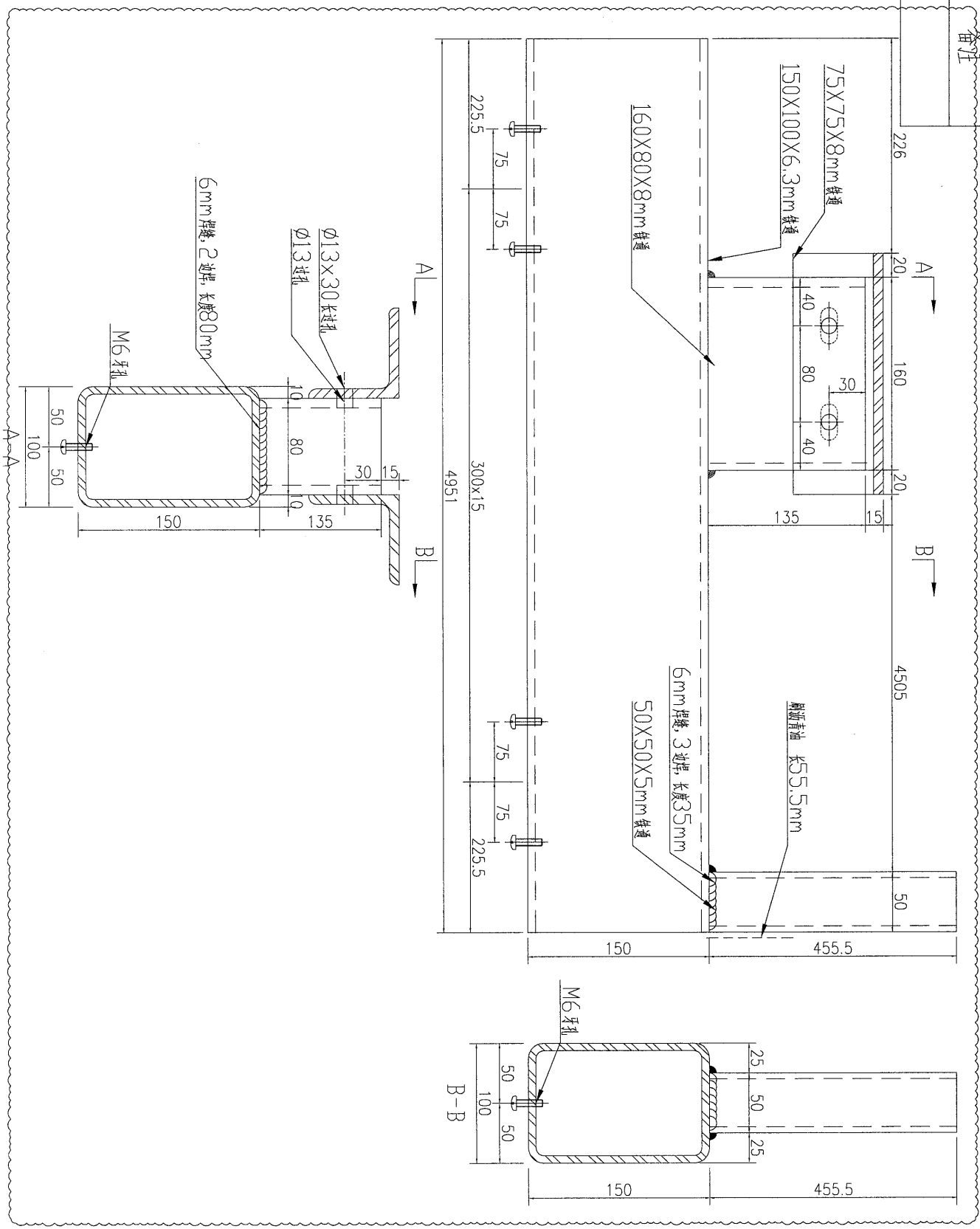


美特鋁質 有限公司
MIDI Aluminium Fabricator Ltd.

数量
20

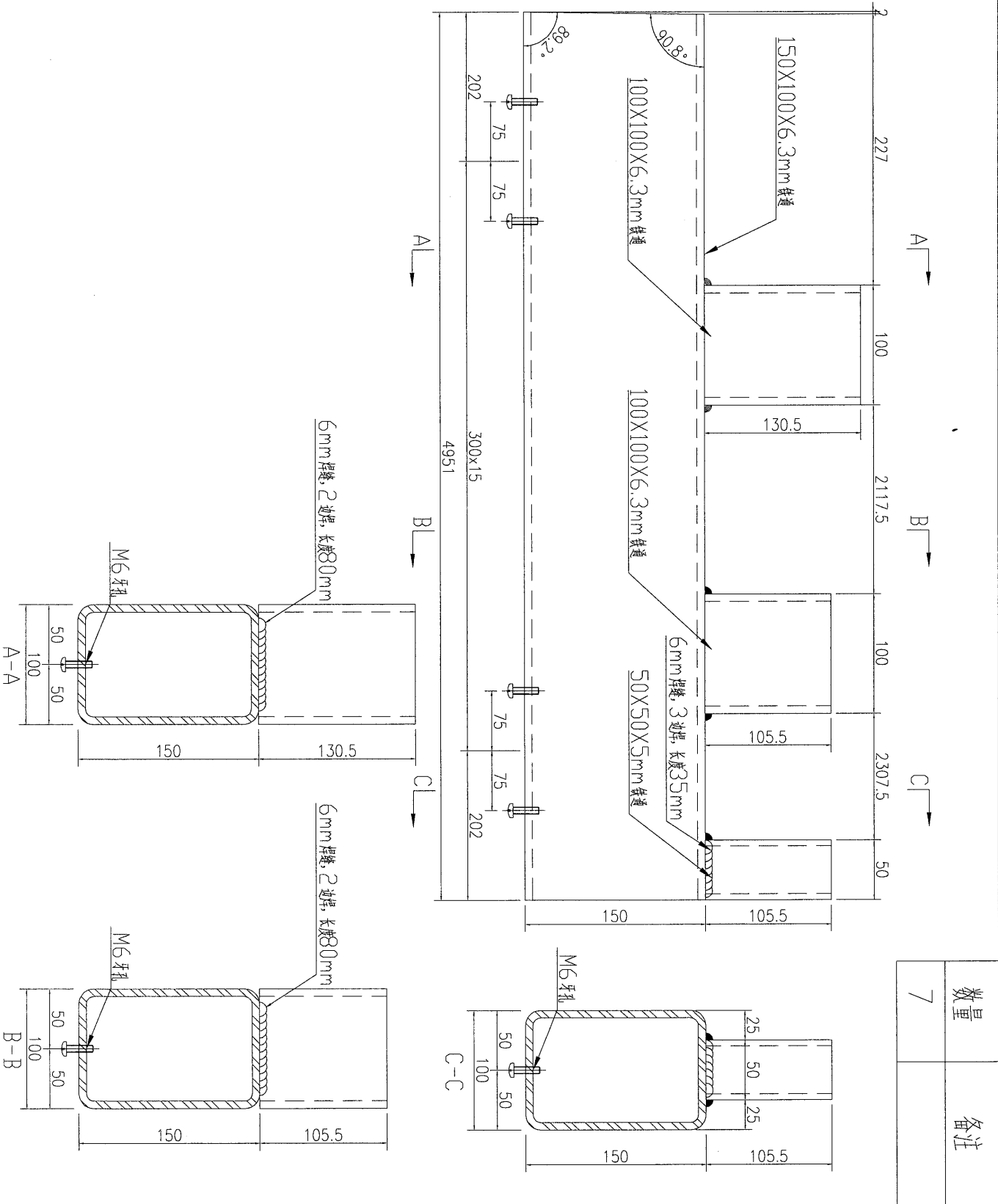
备注

工程號 J-837 地盤 觀塘



名稱	鐵通加工圖	制圖	吳祿瑜	2018.11.28	修改	A
材料	詳見加工圖	復核			日期	2019.2.20
顏色	熱浸鍍鋅	批准			圖號	J837-TT-129

工程號	J-837	地盤	觀塘
-----	-------	----	----



数量	备注
7	

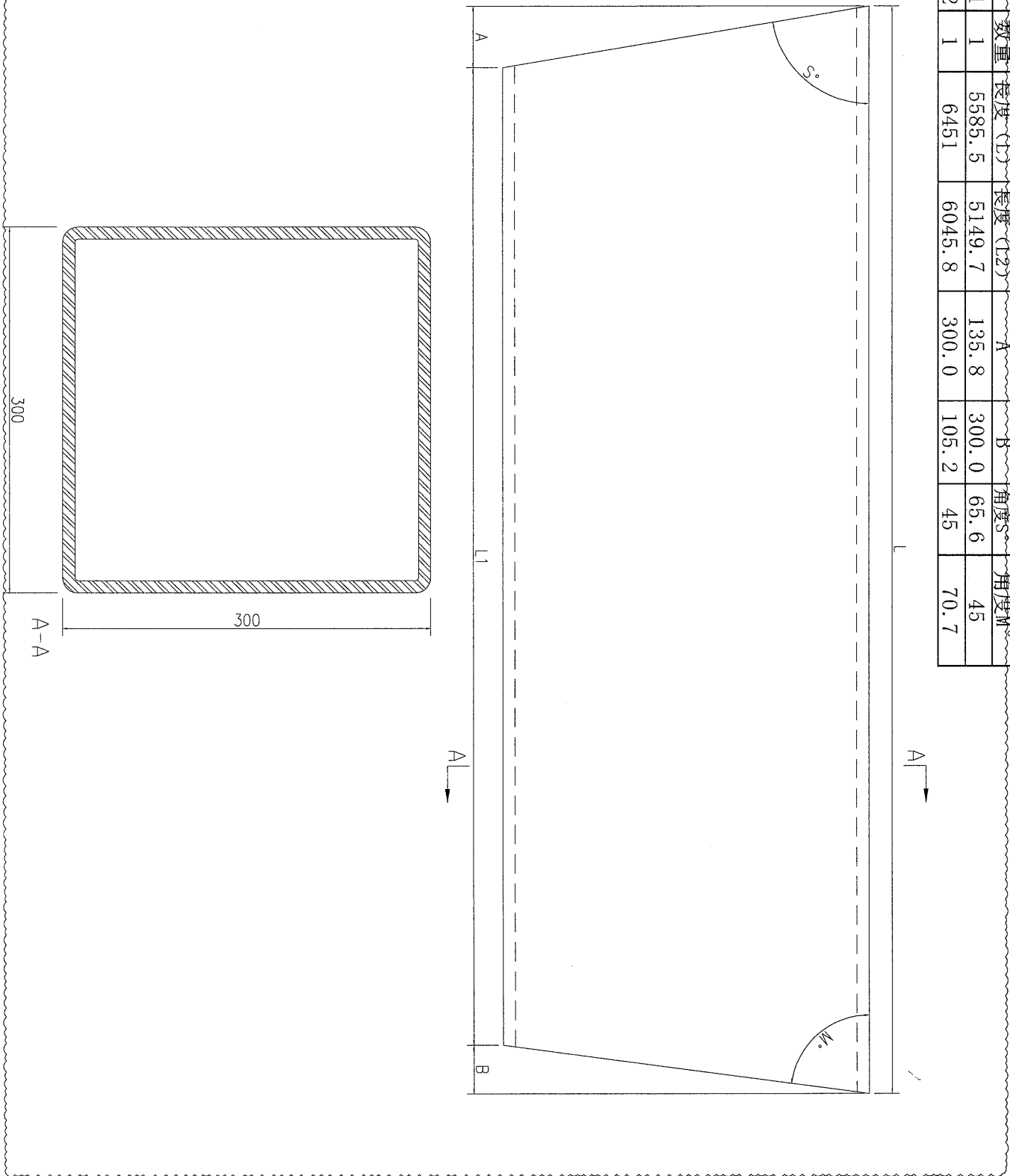
名稱	鐵通加工圖	制圖	吳祿瑜	2018.11.28	修改	
材料	详见加工圖	復核			日期	
顏色	热浸镀锌	批准			圖號	J837-TT-130

EG-DWG3

美特鋁質 有限公司
MIDI Aluminium Fabricator Ltd.

工程號	J-837	地盤	觀塘
-----	-------	----	----

序號	圖紙編號	數量	長度 (L1)	長度 (L2)	A	B	角度S°	角度M°
1	J837-TT-131	1	5585.5	5149.7	135.8	300.0	65.6	45
2	J837-TT-132	1	6451	6045.8	300.0	105.2	45	70.7



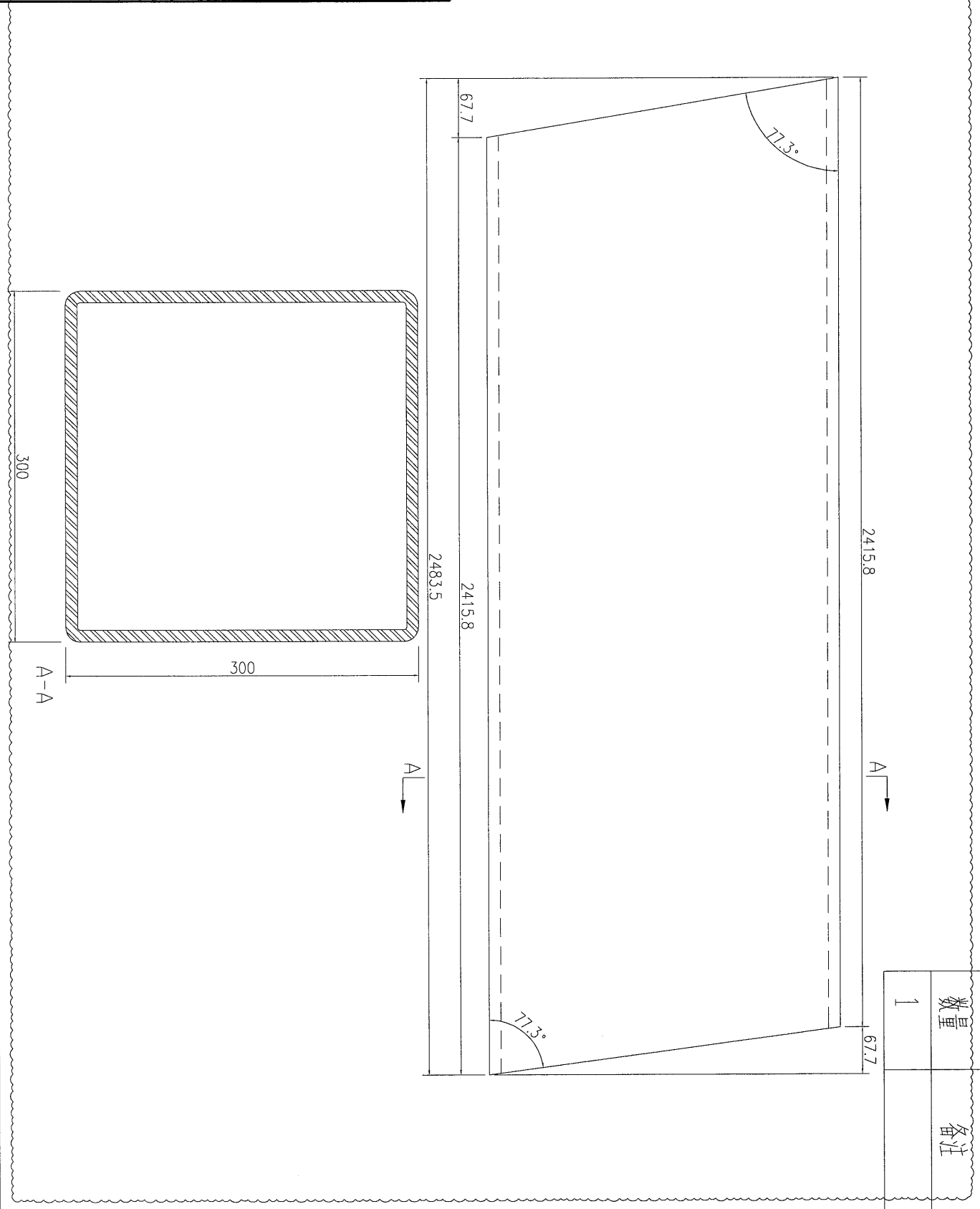
名稱	鐵通加工圖	制圖	吳祿瑜	2018.11.28	修改	A	
材料	300x300x10mm 鐵通	復核			日期	2019.2.20	
顏色	熱浸鍍鋅	批准			圖號	J837-TT-131	

EG-DWG3



美特鋁質 有限公司
MIDI Aluminium Fabricator Ltd.

工程號	J-837	地盤	觀塘
-----	-------	----	----



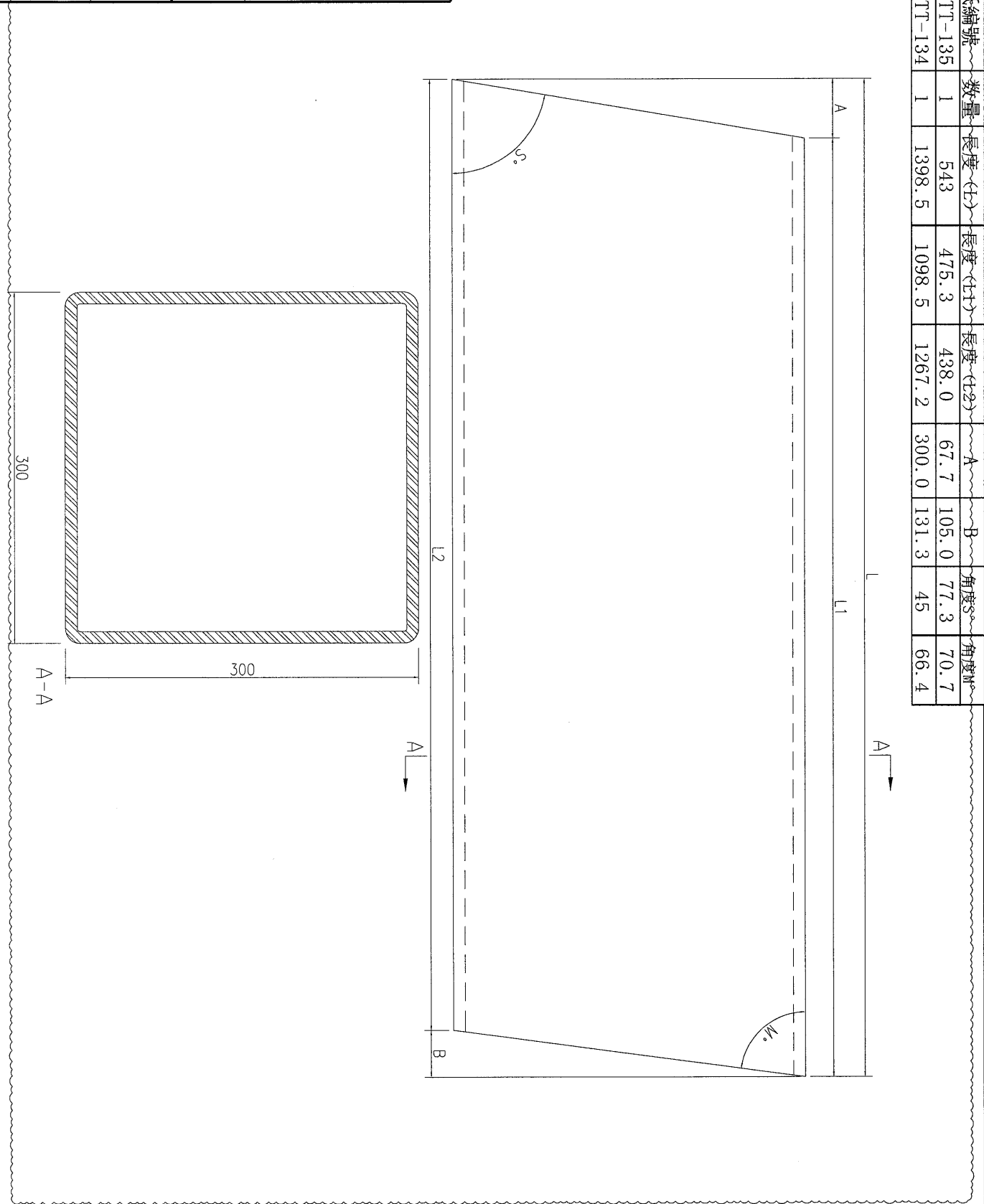
1	数量	备注

名稱	鐵通加工圖	制圖	吳禕瑜	2018.11.28	修改	A
材料	300x300x10mm鐵通	復核			日期	2019.2.20
顏色	熱浸鍍鋅	批准			圖號	J837-TT-133

美特鋁質 有限公司
MIDI Aluminium Fabricator Ltd.

工程號 J-837 地盤 觀塘

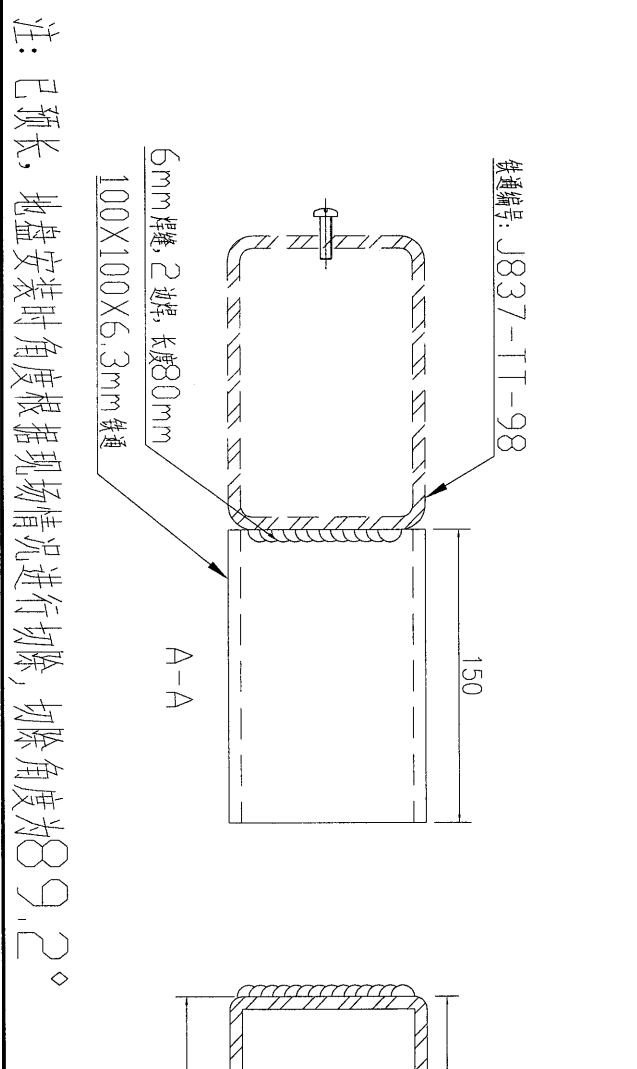
序號	圖紙編號	數量	長度 (t1)	長度 (t1)	長度 (t2)	A	B	角度 S	角度 M
1	J837-TT-135	1	543	475.3	438.0	67.7	105.0	77.3	70.7
2	J837-TT-134	1	1398.5	1098.5	1267.2	300.0	131.3	45	66.4



名稱	鐵通加工圖	制圖	吳祿瑜	2018.11.28	修改	A	
材料	300x300x10mm鐵通	復核			日期	2019.2.20	
顏色	熱浸鍍鋅	批准			圖號	J837-TT-135	

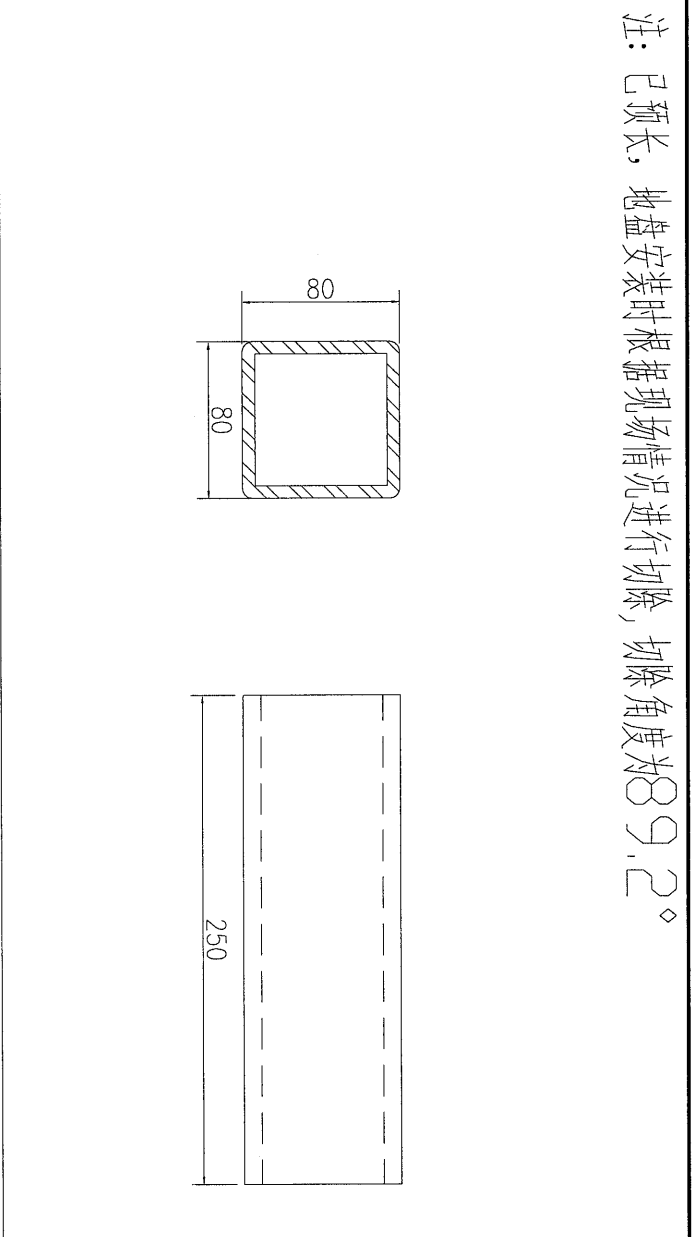

美特鋁質 有限公司
 MIDI Aluminium Fabricator Ltd.

工程號	J-837	地盤	觀塘
-----	-------	----	----

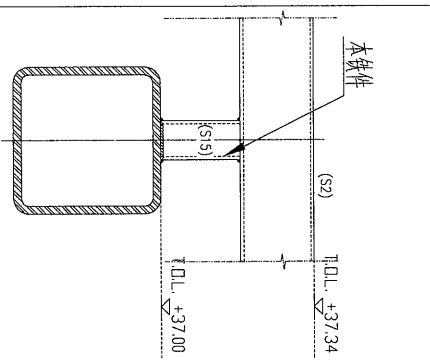


備注	數量	備注
J837-TT-139	1	

名稱	鐵通加工圖	制圖	吳祚瑜	2018.11.28	修改
材料	100x100x6.3mm 鐵通	復核			日期
顏色	熱浸鍍鋅	批准			圖號



備注	數量	備注
J837-TT-137	16	



本鐵件

(S15)

(S2)

T.D.L. +37.34

T.D.L. +37.00

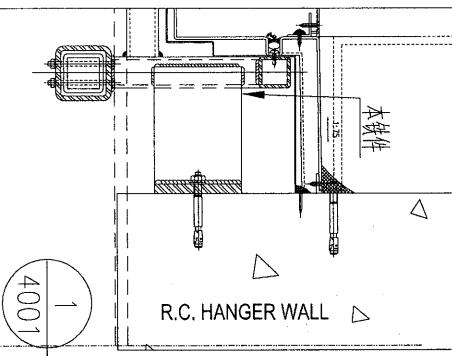
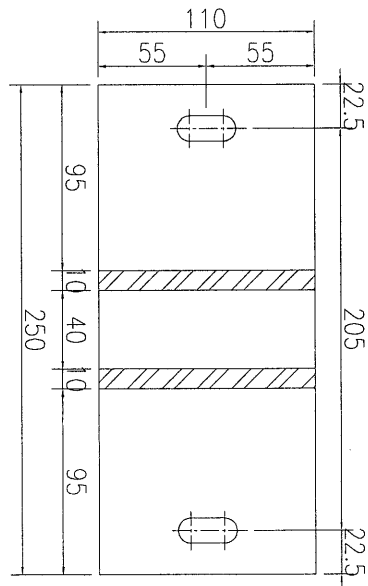
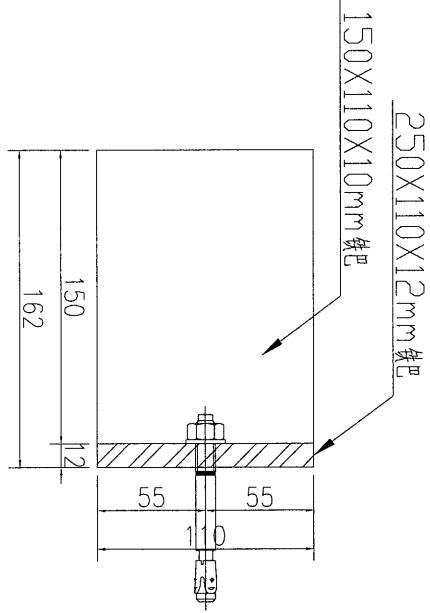
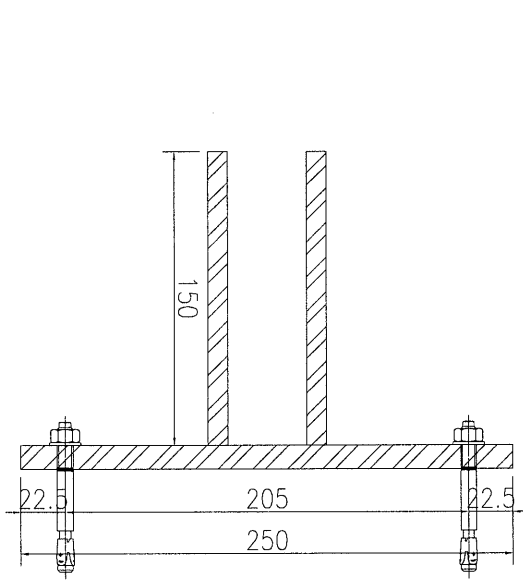
名稱	鐵通加工圖	制圖	吳祚瑜	2018.11.28	修改
材料	100x100x6.3mm 鐵通	復核			日期
顏色	熱浸鍍鋅	批准			圖號

注: 已預長, 地盤安裝時根據現場情況進行切除, 切除角度為 89.2°

注: 已預長, 地盤安裝時角度根據現場情況進行切除, 切除角度為 89.2°

美特鋁質有限公司
MIDI Aluminium Fabricator Ltd.

工程號 J-837 地盤 觀塘

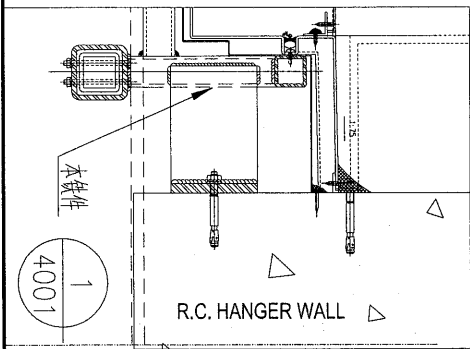
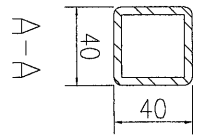
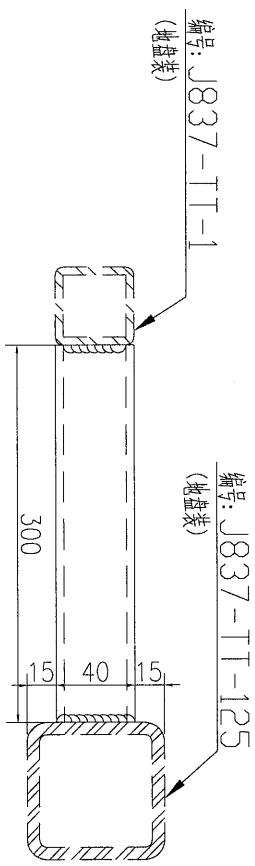


36	数量
	备注

名稱	鐵件加工圖	制圖	吳祿瑜	2019.02.18	修改	
材料	詳見加工圖	復核			日期	
顏色	熱浸鍍鋅	批准			圖號	J837-TT-300

 美特鋁質 有限公司 MIDI Aluminium Fabricator Ltd.			
工程號	J-837	地盤	觀塘

注: 已預長, 地盤安裝時根據現場情況進行切除



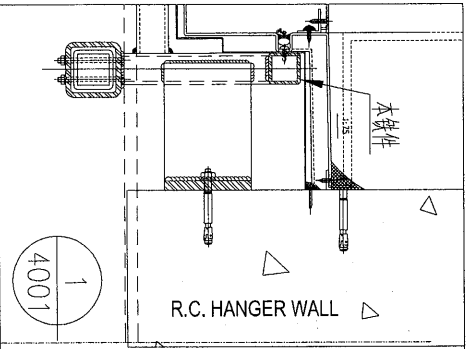
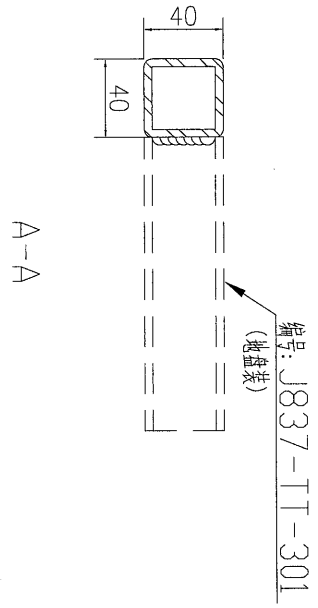
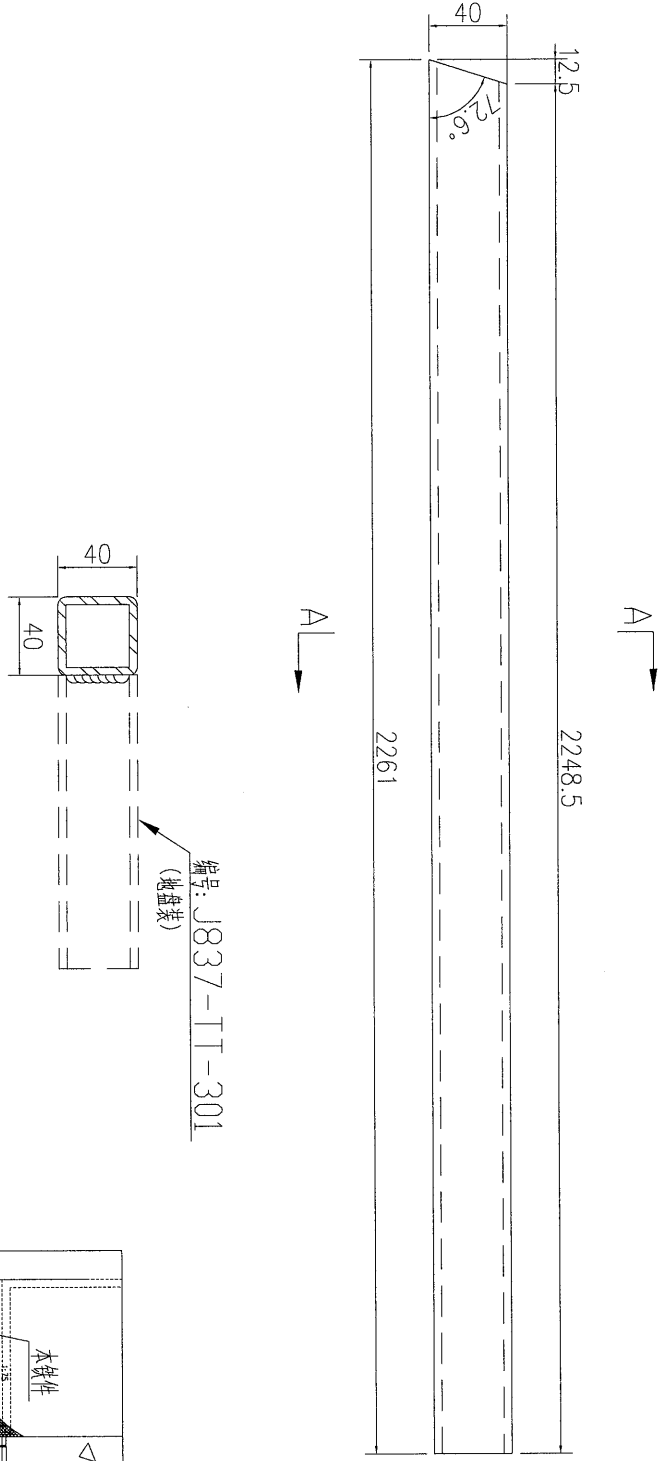
36	數量	備注
----	----	----

名稱	鐵通加工圖	制圖	吳祿瑜	2019.02.18	修改	
材料	詳見加工圖	復核			日期	
顏色	熱浸鍍鋅	批准			圖號	J837-TT-301

美特鋁質有限公司
MIDI Aluminium Fabricator Ltd.

工程號	J-837	地盤	觀塘
-----	-------	----	----

注: 預長50mm, 2261+50=2311



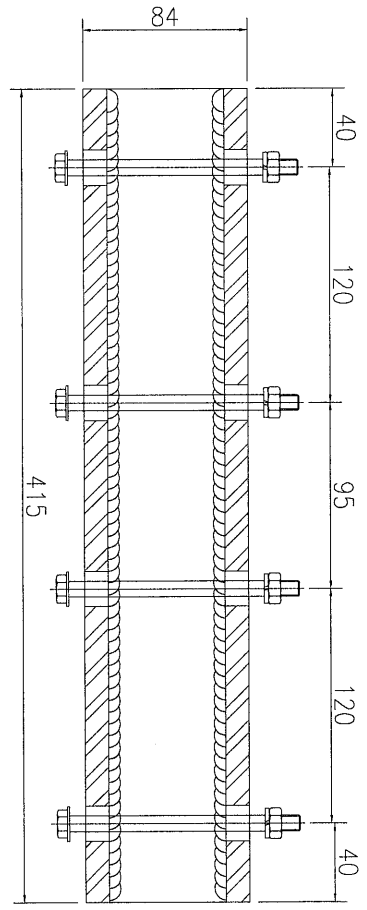
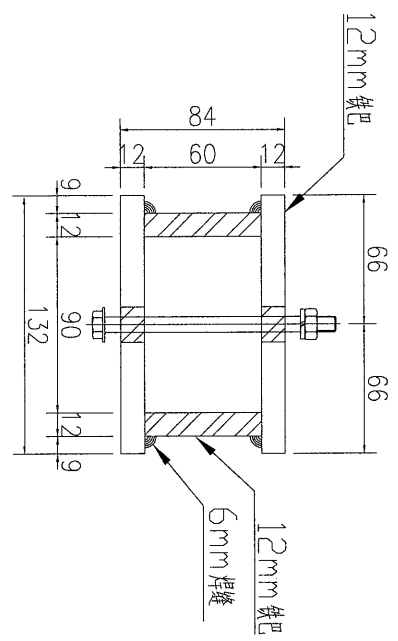
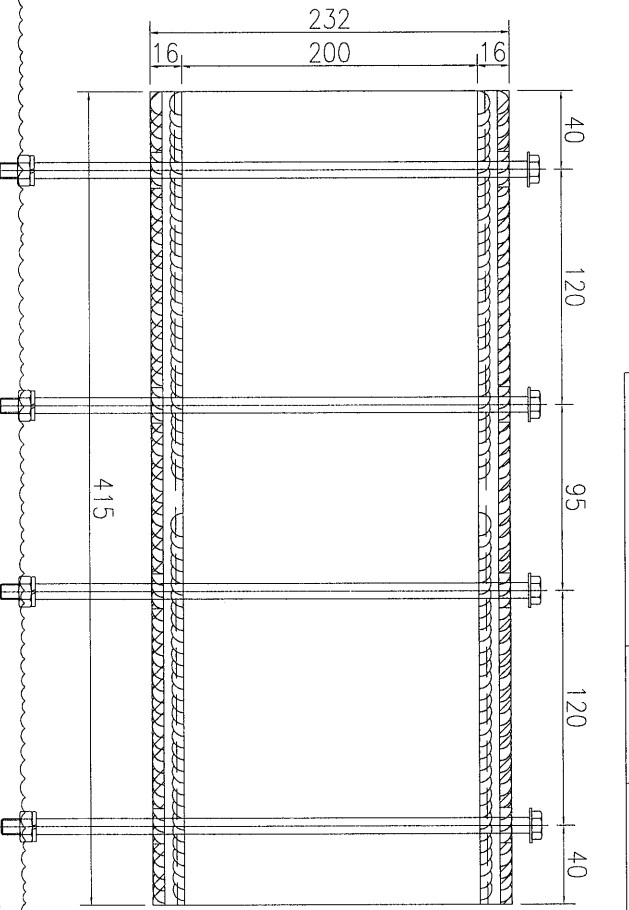
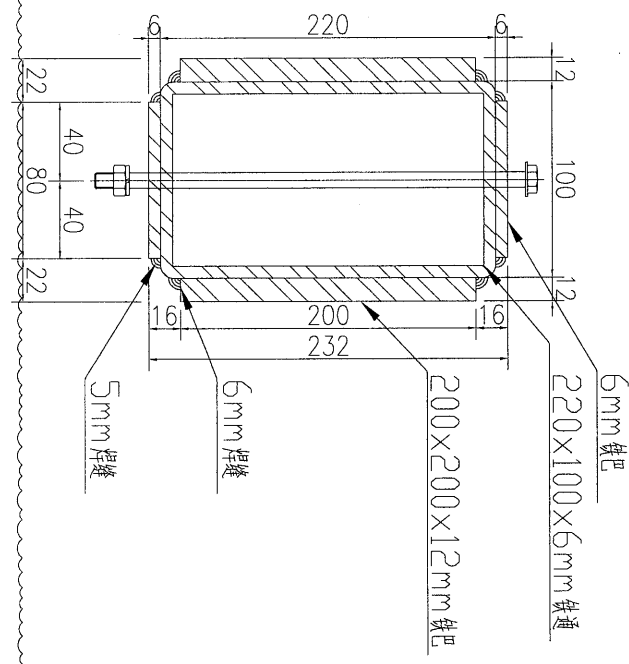
數量	1	備註	
----	---	----	--

名稱	鐵通加工圖	制圖	吳祿瑜	2019.02.19	修改	
材料	70x70x6.3mm厚鐵通	復核			日期	
顏色	熱浸鍍鋅	批准			圖號	J837-TT-308



美特鋁質 有限公司
MIDI Aluminium Fabricator Ltd.

工程號 J-837 地盤 觀塘



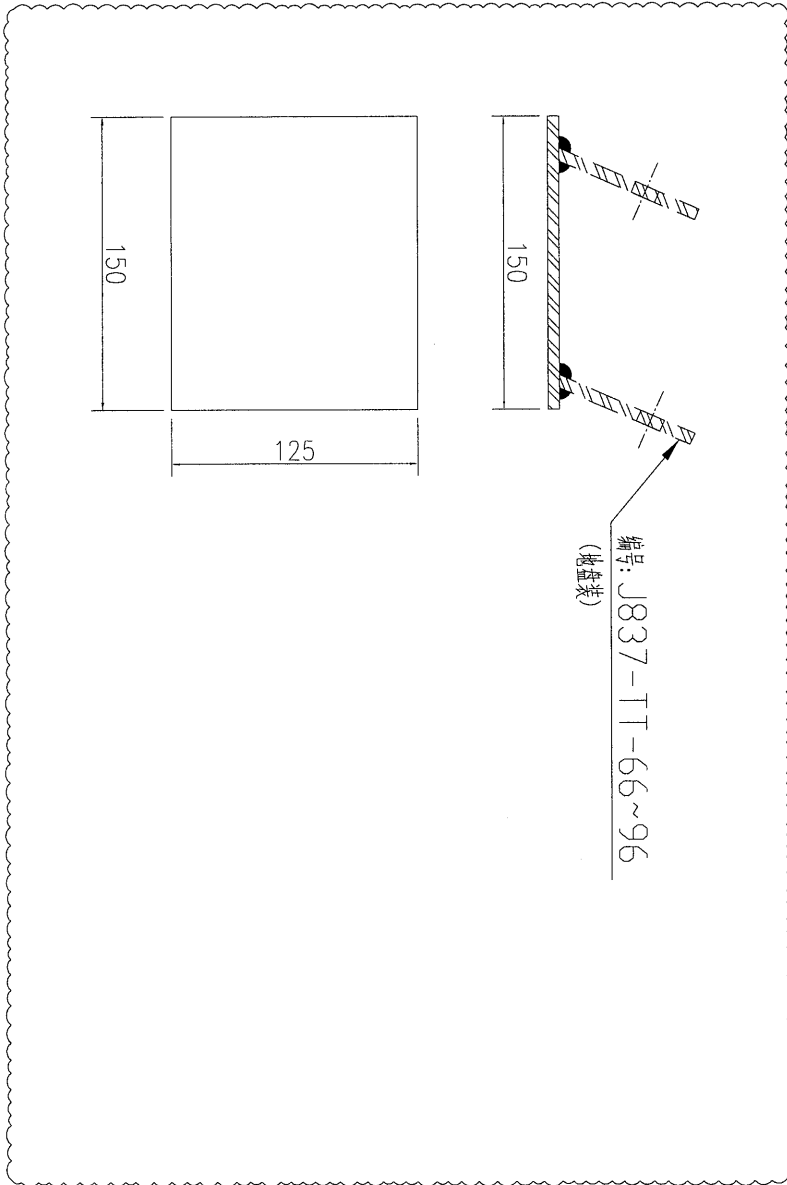
备注	J837-TX-02	数量	8	备注
----	------------	----	---	----

备注	J837-TX-01	数量	26	备注
----	------------	----	----	----

名稱	套芯加工圖	制圖	吳祿瑜	2018.11.28	修改	A
材料	12mm铁巴	復核			日期	2019.2.20
顏色	热浸镀锌	批准			圖號	J837-TX-01


美特鋁質 有限公司
 MIDI Aluminium Fabricator Ltd.

工程號	J-837	地盤	觀塘
-----	-------	----	----

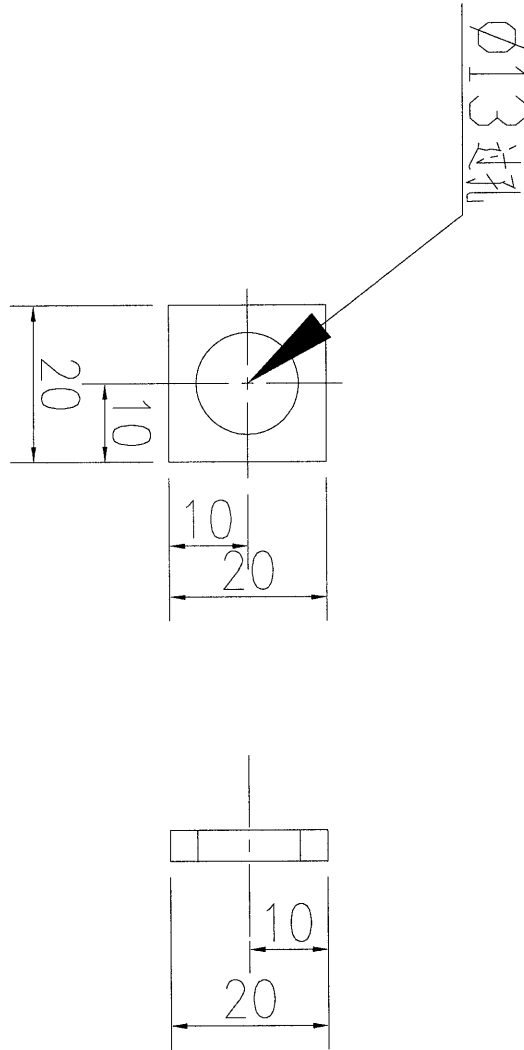


數量	31
备注	

名稱	鐵巴加工圖	制圖	吳祿瑜	2018.11.28	修改	A	
材料	150x125x6mm鐵巴	復核			日期	2019.2.20	
顏色	熱浸鍍鋅	批准			圖號	J837-TJ-01	


 美特鋁質 有限公司
 MIDI Aluminium Fabricator Ltd.

工程號	J-837	地盤	觀塘
-----	-------	----	----



数量	134
备注	

名稱	鐵巴加工圖	制圖	吳祎瑜	2019.02.18	修改		
材料	4mm厚铁巴	復核			日期		
顏色	热浸镀锌	批准			圖號	J837-TB-01	