



工程指示 / 要求簡箋(E.I.)

工程指示編號：EI / 0093 / 19

修改版次：-

工程編號：J837 平台

工程名稱：觀塘 裕民坊平台

工程項目：地盤用鐵件加工圖(天窗 SKYLIGHT)

收件人：Maggie

發件人：Leung Hin Wai

日期：15/01/2019

要求提供 / 確認 事項：

- | | | |
|------------------------------------|-------------------------------------|-------------------------------|
| <input type="checkbox"/> 初步鋁料 B.M. | <input type="checkbox"/> 加工拆圖，然後生產 | <input type="checkbox"/> 尺寸表 |
| <input type="checkbox"/> 正式鋁料 B.M. | <input type="checkbox"/> 技術上資料 / 指示 | <input type="checkbox"/> 報價 |
| <input type="checkbox"/> 配件 B.M. | <input type="checkbox"/> 樣辦或貨品說明書 | <input type="checkbox"/> 分判合約 |
| <input type="checkbox"/> 其他：_____ | | |

內容：

現附上天窗鐵件加工圖，以作備料用，請不要加工。

請在_____前完成上列要求。

附：- 11 66頁

以上項目為：

- 原合約工程包 原合約工程加 / 減賬 新工程報價

原因：-

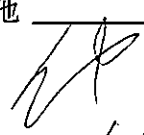
分發東莞各部門：

- ()生產技術總監 連附件 ()技術部 連附件 ()生產部 連附件 ()機械設計部 連附件
 ()採購部 連附件 ()生產統籌部 連附件
 ()質檢部 連附件 ()會計部 連附件 ()報關組 連附件 ()其他 _____ 連附件

分發香港各部門：

- ()行政部 連附件 ()會計部 連附件 ()統籌部 連附件 ()工程部地盤科文(柄) 連附件
 ()採購部 連附件 ()QS 部 連附件 ()維修部 連附件 ()其他 _____ 連附件

傳遞編號：

發件人簽署：

項目經理簽署：

美特鋁質有限公司 MTI Aluminium Fabricator Ltd.		工程號: J-837	計算:	吳禕瑜	日期:	28/11/2018	送呈:胡哥
地盤用鐵件BM表		地盤名稱: 觀塘項目	核對:	王禮秋	日期:	28/11/2018	副本:
		項目類別: 天窗	批准:		日期:		
修改版次:		A/C Code:	顏色	實用	後備	鐵件總重量KG:	
BM編號	修改內容	鐵件圖號	圖紙名稱	實數	單位	單件 (kg)	總重量 (kg)
1		J837-TT-01	鐵通加工圖	1	件	41.865	41.865
2		J837-TT-02	鐵通加工圖	5	件	83.231	416.153
3		J837-TT-03	鐵通加工圖	1	件	22.781	22.781
4		J837-TT-04	鐵通加工圖	1	件	54.338	54.338
5		J837-TT-05	鐵通加工圖	5	件	83.231	416.153
6		J837-TT-06	鐵通加工圖	1	件	35.254	35.254
7		J837-TT-07	鐵通加工圖	1	件	89.932	89.932
8		J837-TT-08	鐵通加工圖	5	件	83.231	416.153
9		J837-TT-09	鐵通加工圖	1	件	70.848	70.848
10		J837-TT-10	鐵通加工圖	1	件	60.767	60.767
11		J837-TT-11	鐵通加工圖	6	件	83.231	499.384
12		J837-TT-12	鐵通加工圖	1	件	128.565	128.565
13		J837-TT-13	鐵通加工圖	1	件	72.070	72.070
14		J837-TT-14	鐵通加工圖	1	件	85.176	85.176
15		J837-TT-15	鐵通加工圖	1	件	84.156	84.156
16		J837-TT-16	鐵通加工圖	1	件	83.550	83.550
17		J837-TT-17	鐵通加工圖	1	件	83.804	83.804
18		J837-TT-18	鐵通加工圖	1	件	83.464	83.464
19		J837-TT-19	鐵通加工圖	1	件	84.777	84.777
20		J837-TT-20	鐵通加工圖	1	件	84.984	84.984
21		J837-TT-21	鐵通加工圖	1	件	91.420	91.420
22		J837-TT-22	鐵通加工圖	1	件	87.508	87.508

此BM依據最新施工圖資料計算


備注

美特鋁質有限公司 MIDI Aluminium Fabricator Ltd.		工程號: J-837	計算:	吳禕瑜	日期:	28/11/2018	送呈:胡哥		
地盤名稱: 觀塘項目		核對:	王禮秋	日期:	28/11/2018	副本:			
項目類別: 天窗		批准:		日期:					
修改版次:		A/C Code:	實用	後備	總數	單件 (kg)	總重量 (kg)		
BM編號:		圖紙名稱	鐵件總重量KG:				15062.21	此BM依據最新施工圖資料計算	
序號	修改內容	鐵件圖號	顏色	實用	後備	總數	單位	總重量 (kg)	備注
45		J837-TT-45	熱浸鍍鋅	1	0	1	件	28.232	28.232
46		J837-TT-46	熱浸鍍鋅	1	0	1	件	32.470	32.470
47		J837-TT-47	熱浸鍍鋅	1	0	1	件	36.327	36.327
48		J837-TT-48	熱浸鍍鋅	1	0	1	件	39.200	39.200
49		J837-TT-49	熱浸鍍鋅	1	0	1	件	41.682	41.682
50		J837-TT-50	熱浸鍍鋅	1	0	1	件	43.642	43.642
51		J837-TT-51	熱浸鍍鋅	1	0	1	件	44.945	44.945
52		J837-TT-52	熱浸鍍鋅	1	0	1	件	45.734	45.734
53		J837-TT-53	熱浸鍍鋅	1	0	1	件	45.965	45.965
54		J837-TT-54	熱浸鍍鋅	1	0	1	件	45.690	45.690
55		J837-TT-55	熱浸鍍鋅	1	0	1	件	44.848	44.848
56		J837-TT-56	熱浸鍍鋅	1	0	1	件	43.491	43.491
57		J837-TT-57	熱浸鍍鋅	1	0	1	件	41.478	41.478
58		J837-TT-58	熱浸鍍鋅	1	0	1	件	38.943	38.943
59		J837-TT-59	熱浸鍍鋅	1	0	1	件	36.025	36.025
60		J837-TT-60	熱浸鍍鋅	1	0	1	件	32.106	32.106
61		J837-TT-61	熱浸鍍鋅	1	0	1	件	27.824	27.824
62		J837-TT-62	熱浸鍍鋅	1	0	1	件	23.435	23.435
63		J837-TT-63	熱浸鍍鋅	1	0	1	件	17.751	17.751
64		J837-TT-64	熱浸鍍鋅	1	0	1	件	12.005	12.005
65		J837-TT-65	熱浸鍍鋅	1	0	1	件	5.746	5.746
66		J837-TT-66	熱浸鍍鋅	1	0	1	件	20.560	20.560

美特鋁質有限公司 MIDI Aluminium Fabricator Ltd.		工程號: J-837	計算:	吳禱瑜	日期: 28/11/2018	送呈:胡哥				
地盤名稱: 觀塘項目		核對:	王禮秋	日期: 28/11/2018	副本:					
項目類別: 天窗		批准:		日期:						
BM編號	修改版次	A/C Code:	鐵件總重量KG:	此BM依據最新施工圖資料計算						
序號	修改內容	鐵件圖號	圖紙名稱	實用	後備	總數	單位	單件 (kg)	總重量 (kg)	備注
67		J837-TT-67	鐵通加工圖	1	0	1	件	19.285	19.285	
68		J837-TT-68	鐵通加工圖	1	0	1	件	15.685	15.685	
69		J837-TT-69	鐵通加工圖	1	0	1	件	17.636	17.636	
70		J837-TT-70	鐵通加工圖	1	0	1	件	17.432	17.432	
71		J837-TT-71	鐵通加工圖	1	0	1	件	17.308	17.308	
72		J837-TT-72	鐵通加工圖	1	0	1	件	17.237	17.237	
73		J837-TT-73	鐵通加工圖	1	0	1	件	17.104	17.104	
74		J837-TT-74	鐵通加工圖	1	0	1	件	16.971	16.971	
75		J837-TT-75	鐵通加工圖	1	0	1	件	16.847	16.847	
76		J837-TT-76	鐵通加工圖	1	0	1	件	16.749	16.749	
77		J837-TT-77	鐵通加工圖	1	0	1	件	16.652	16.652	
78		J837-TT-78	鐵通加工圖	1	0	1	件	16.572	16.572	
79		J837-TT-79	鐵通加工圖	1	0	1	件	16.501	16.501	
80		J837-TT-80	鐵通加工圖	1	0	1	件	16.439	16.439	
81		J837-TT-81	鐵通加工圖	1	0	1	件	16.386	16.386	
82		J837-TT-82	鐵通加工圖	1	0	1	件	16.439	16.439	
83		J837-TT-83	鐵通加工圖	1	0	1	件	16.492	16.492	
84		J837-TT-84	鐵通加工圖	1	0	1	件	16.563	16.563	
85		J837-TT-85	鐵通加工圖	1	0	1	件	16.643	16.643	
86		J837-TT-86	鐵通加工圖	1	0	1	件	16.740	16.740	
87		J837-TT-87	鐵通加工圖	1	0	1	件	16.829	16.829	
88		J837-TT-88	鐵通加工圖	1	0	1	件	16.953	16.953	

美特鋁質有限公司 MTDI Aluminium Fabricator Ltd.		工程號: J-837	計算:	吳禕瑜	日期: 28/11/2018	送呈:胡哥				
地盤名稱: 觀塘項目		核對:	王禮秋	日期: 28/11/2018	副本:					
項目類別: 天窗		批准:		日期:						
修改版次:		A/C Code:	鐵件總重量KG:		15062.21	此BM依據最新施工圖資料計算				
BM編號	修改內容	鐵件圖號	圖紙名稱	實用	後備	總數	單位	單件 (kg)	總重量 (kg)	備注
89		J837-TT-89	鐵通加工圖	1	0	1	件	17.077	17.077	
90		J837-TT-90	鐵通加工圖	1	0	1	件	17.201	17.201	
91		J837-TT-91	鐵通加工圖	1	0	1	件	17.361	17.361	
92		J837-TT-92	鐵通加工圖	1	0	1	件	17.529	17.529	
93		J837-TT-93	鐵通加工圖	1	0	1	件	17.703	17.703	
94		J837-TT-94	鐵通加工圖	1	0	1	件	17.893	17.893	
95		J837-TT-95	鐵通加工圖	1	0	1	件	18.088	18.088	
96		J837-TT-97	鐵通加工圖	8	0	8	件	2.467	19.734	
97		J837-TT-98	鐵通加工圖	1	0	1	件	60.688	60.688	
98		J837-TT-99	鐵通加工圖	1	0	1	件	151.868	151.868	
99		J837-TT-100	鐵通加工圖	1	0	1	件	16.637	16.637	
100		J837-TT-101	鐵通加工圖	1	0	1	件	60.908	60.908	
101		J837-TT-102	鐵通加工圖	1	0	1	件	42.953	42.953	
102		J837-TT-103	鐵通加工圖	1	0	1	件	108.148	108.148	
103		J837-TT-104	鐵通加工圖	1	0	1	件	16.574	16.574	
104		J837-TT-105	鐵通加工圖	3	0	3	件	19.879	59.637	
105		J837-TT-106	鐵通加工圖	12	0	12	件	19.874	238.486	
106		J837-TT-107	鐵通加工圖	3	0	3	件	19.078	57.233	
107		J837-TT-108	鐵通加工圖	9	0	9	件	20.652	185.871	
108		J837-TT-109	鐵通加工圖	6	0	6	件	20.574	123.446	
109		J837-TT-110	鐵通加工圖	6	0	6	件	20.379	122.275	
110		J837-TT-111	鐵通加工圖	6	0	6	件	20.947	125.680	

美特鋁質有限公司 MIDI Aluminium Fabricator Ltd.		工程號: J-837	計算:	吳禕瑜	日期:	28/11/2018	送呈:胡哥					
地盤名稱: 觀塘項目		核對:	王禮秋	日期:	28/11/2018	副本:						
項目類別: 天窗		批准:		日期:								
修改版次:		A/C Code:	顏色	實用	後備	總數	單件	單位	鐵件總重量KG:	15062.21	總重量 (kg)	備注
BM編號	修改內容	鐵件圖號	圖紙名稱	實色	實用	後備	總數	單位	單件 (kg)	15062.21	總重量 (kg)	備注
111		J837-TT-112	鐵通加工圖	熱浸鍍鋅	3	0	3	件	19.681		59.042	
112		J837-TT-113	鐵通加工圖	熱浸鍍鋅	9	0	9	件	20.248		182.232	
113		J837-TT-114	鐵通加工圖	熱浸鍍鋅	3	0	3	件	20.273		60.818	
114		J837-TT-115	鐵通加工圖	熱浸鍍鋅	3	0	3	件	19.670		59.010	
115		J837-TT-116	鐵通加工圖	熱浸鍍鋅	3	0	3	件	20.702		62.106	
116		J837-TT-117	鐵通加工圖	熱浸鍍鋅	6	0	6	件	20.666		123.999	
117		J837-TT-118	鐵通加工圖	熱浸鍍鋅	15	0	15	件	19.876		298.134	
118		J837-TT-119	鐵通加工圖	熱浸鍍鋅	3	0	3	件	19.911		59.733	
119		J837-TT-120	鐵通加工圖	熱浸鍍鋅	3	0	3	件	11.293		33.878	
120		J837-TT-121	鐵通加工圖	熱浸鍍鋅	10	0	10	件	21.802		218.023	
121		J837-TT-122	鐵通加工圖	熱浸鍍鋅	1	0	1	件	14.981		14.981	
122		J837-TT-123	鐵通加工圖	熱浸鍍鋅	17	0	17	件	2.726		46.343	
123		J837-TT-124	鐵通加工圖	熱浸鍍鋅	1	0	1	件	2.921		2.921	
124		J837-TT-125	鐵通加工圖	熱浸鍍鋅	1	0	1	件	2.261		2.261	
125		J837-TT-126	鐵通加工圖	熱浸鍍鋅	1	0	1	件	15.225		15.225	
126		J837-TT-127	鐵通加工圖	熱浸鍍鋅	1	0	1	件	4.099		4.099	
127		J837-TT-128	鐵通加工圖	熱浸鍍鋅	1	0	1	件	4.765		4.765	
128		J837-TT-129	鐵通加工圖	熱浸鍍鋅	24	0	24	件	117.20		2812.87	
129		J837-TT-130	鐵通加工圖	熱浸鍍鋅	7	0	7	件	116.25		813.76	
130		J837-TT-131	鐵通加工圖	熱浸鍍鋅	1	0	1	件	502.895		502.895	
131		J837-TT-132	鐵通加工圖	熱浸鍍鋅	1	0	1	件	580.821		580.821	
132		J837-TT-133	鐵通加工圖	熱浸鍍鋅	1	0	1	件	178.496		178.496	

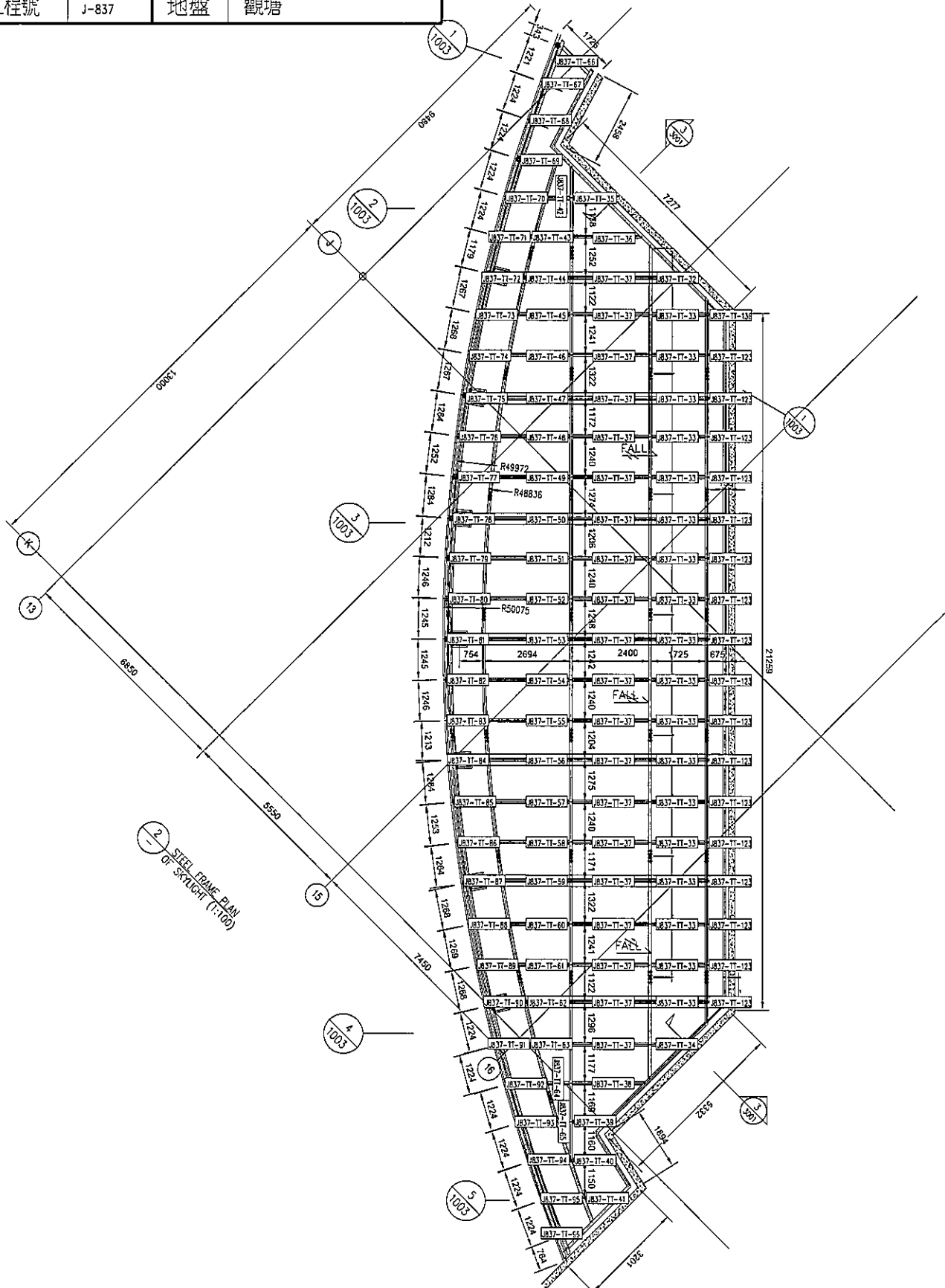
 美特鋁質有限公司 MID Aluminum Fabricator Ltd.		工程號: J-837	計算:	吳禕瑜	日期: 28/11/2018	送呈:胡哥					
地盤名稱: 觀塘項目		核對:	王禮秋	日期: 28/11/2018	副本:						
項目類別: 天窗		批准:									
修改版次:		A/C Code:	鐵件總重量KG:		15062.21	此BM依據最新施工圖資料計算					
序號	修改內容	鐵件圖號	圖紙名稱	顏色	實用	後備	總數	單位	單件 (kg)	總重量 (kg)	備注
133		J837-TT-134	鐵通加工圖	熱浸鍍鋅	1	0	1	件	130.507	130.507	
134		J837-TT-135	鐵通加工圖	熱浸鍍鋅	1	0	1	件	91.836	91.836	
135		J837-TT-136	鐵通加工圖	熱浸鍍鋅	1	0	1	件	2.090	2.090	
136		J837-TT-137	鐵通加工圖	熱浸鍍鋅	6	0	6	件	2.777	16.662	
137		J837-TT-138	鐵通加工圖	熱浸鍍鋅	1	0	1	件	6.091	6.091	
138		J837-TT-139	鐵通加工圖	熱浸鍍鋅	1	0	1	件	9.205	9.205	
139		J837-TX-01	套芯加工圖	熱浸鍍鋅	33	0	33	件	15.012	495.386	
140		J837-TJ-01	鐵角加工圖	熱浸鍍鋅	31	0	31	件	3.445	106.805	
141					合計:		398	件	合共:	15062.213	KG
加工說明		1.所有需澆焊之鐵件均需驗磁粉20%,目測100%,除特別注明外,詳見附件8.56-1 2.所有鐵件均需熱浸鍍鋅,材質為Grade S275(BS EN10025 & EN10210) 3.加工成品分三批交地盤,到貨前需提前三至五天聯絡地盤負責人以便安排申請入閘紙及告知來貨詳情									

EG-DWG3



美特鋁質 有限公司
MIDI Aluminium Fabricator Ltd.

工程號 J-837 地盤 觀塘

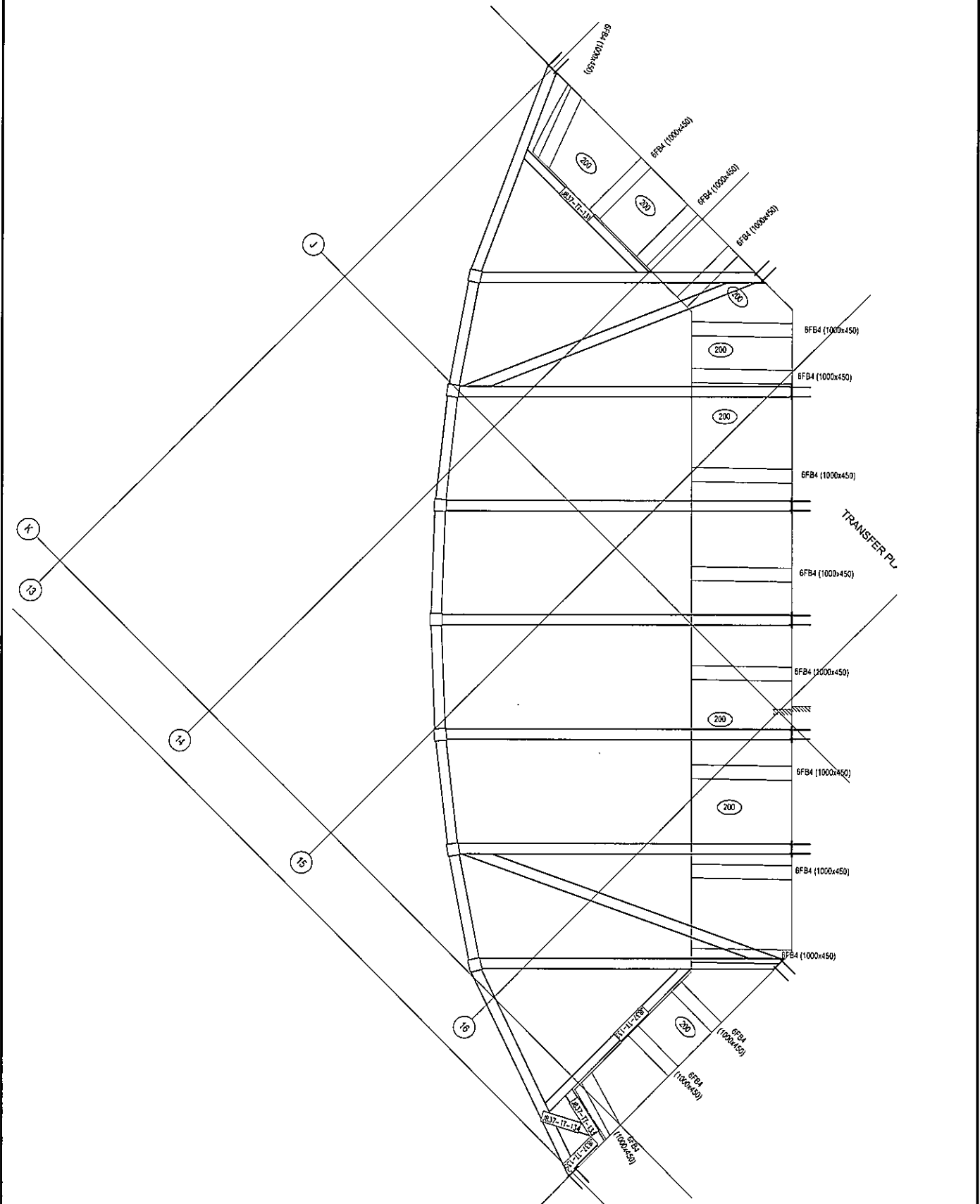


名稱	鐵件安裝位置圖	制圖	吳沛瑜	2018.12.04	修改		
材料		復核			日期		
顏色		批准			圖號	J837-TJW2	



美特鋁質 有限公司
MIDI Aluminium Fabricator Ltd.

工程號	J-837	地盤	觀塘
-----	-------	----	----

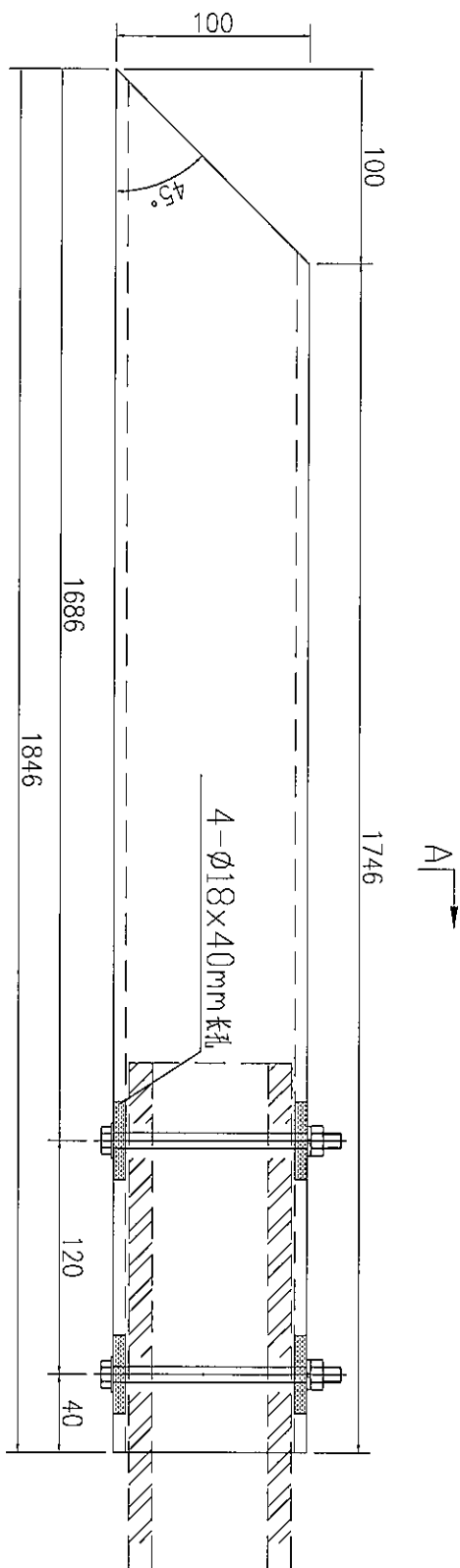
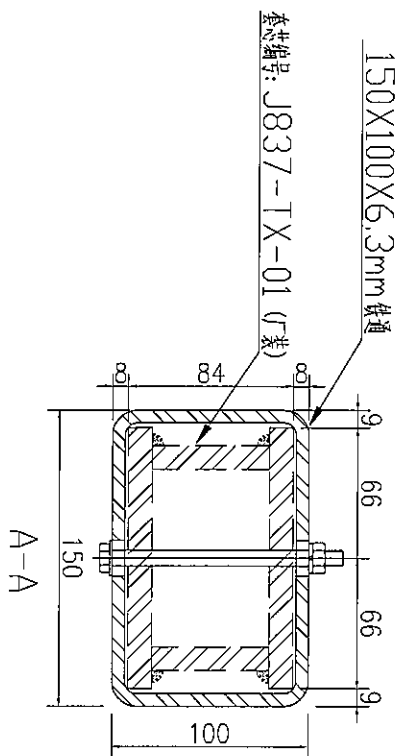


名稱	鐵件安裝位置圖	制圖	吳沛瑜	2018.12.04	修改		
材料		復核			日期		
顏色		批准			圖號	J837-TJW4	

美特鋁質有限公司
MIDI Aluminium Fabricator Ltd.

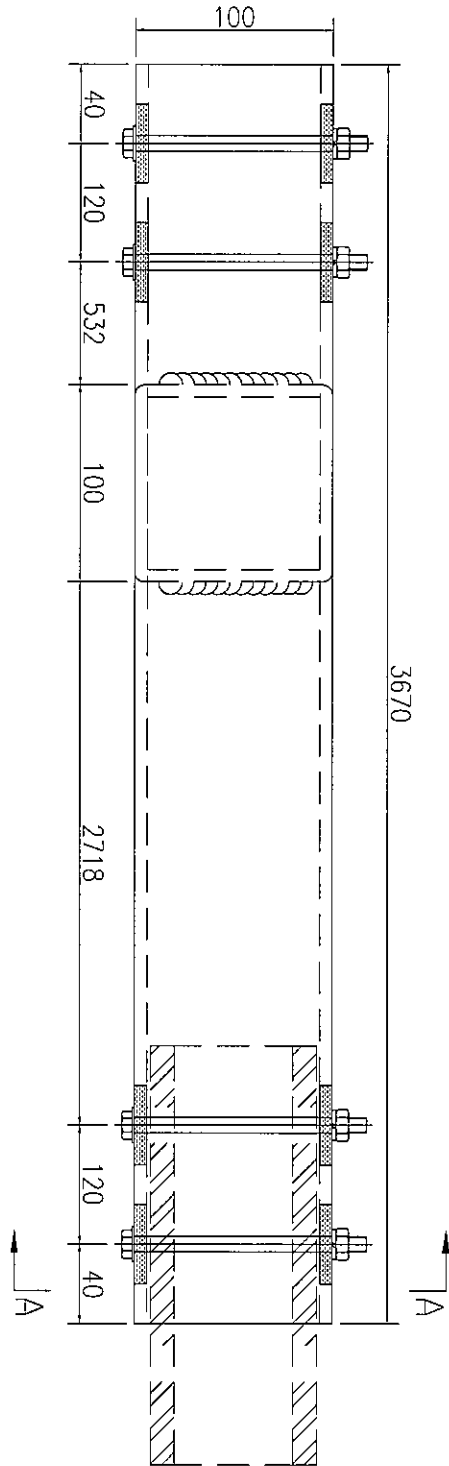
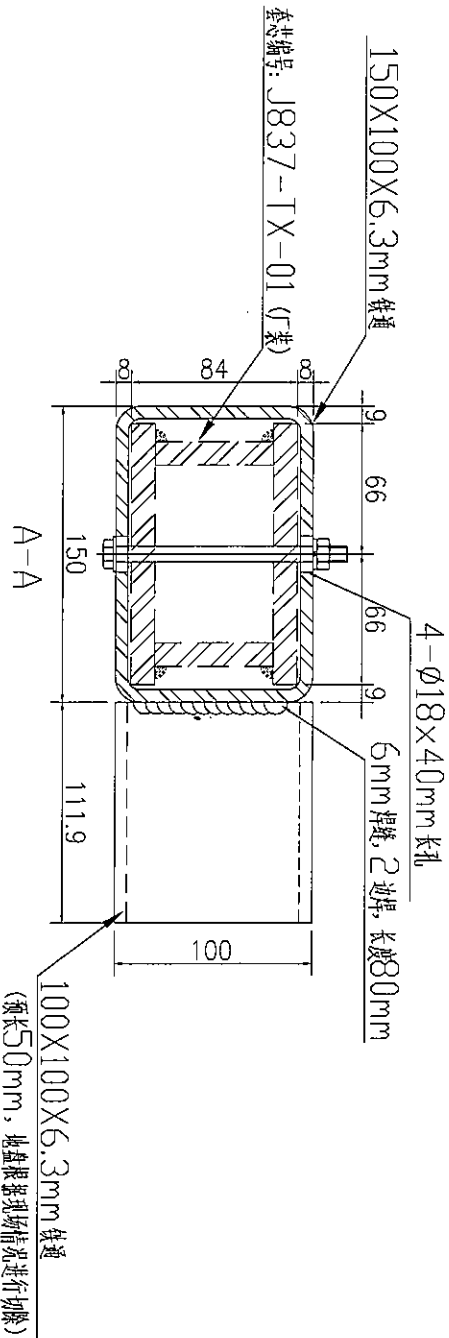
工程號 J-837 地盤 觀塘

注: 左边預長50mm, 1796+50=1846



數量	備註
1	

名稱	鐵通加工圖	制圖	吳沛瑜	2018.11.28	修改	
材料	詳見加工圖	復核			日期	
顏色	熱浸鍍鋅	批准			圖號	J837-TT-01



5	数量	备注
---	----	----

名稱	鐵通加工圖	制圖	吳沛瑜	2018.11.28	修改	
材料	詳見加工圖	復核			日期	
顏色	熱浸鍍鋅	批准			圖號	J837-TT-02

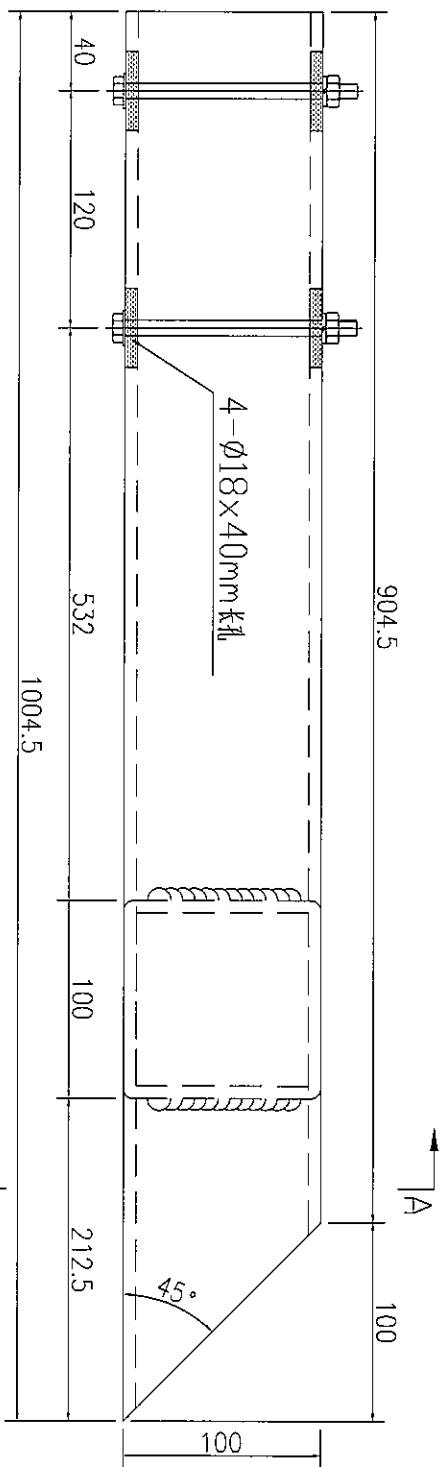
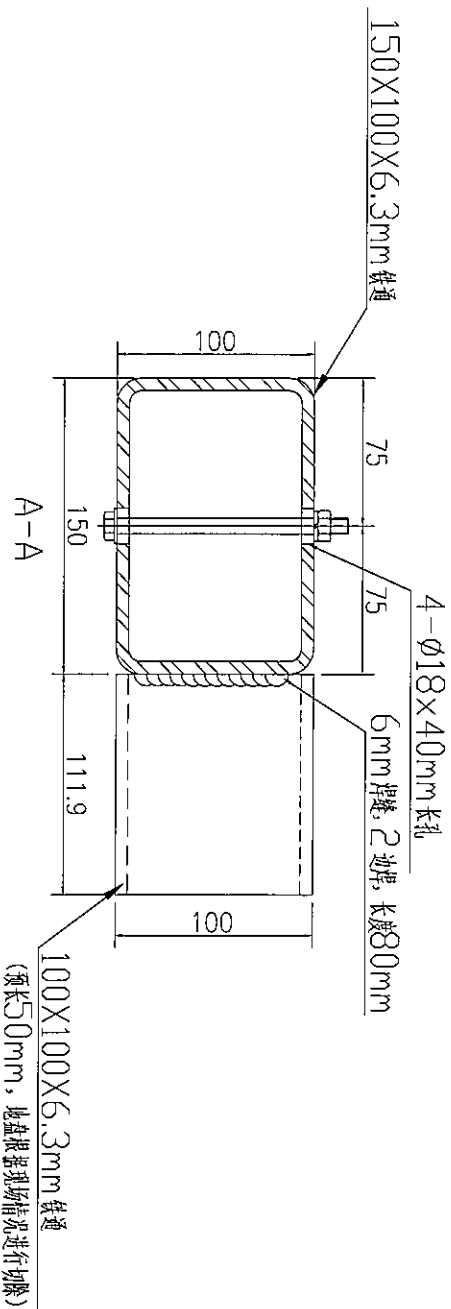
EG-DWG3



美特鋁質 有限公司
MIDI Aluminium Fabricator Ltd.


工程號 J-837 地盤 觀塘

注: 右邊預長50mm, 954.5+50=1004.5



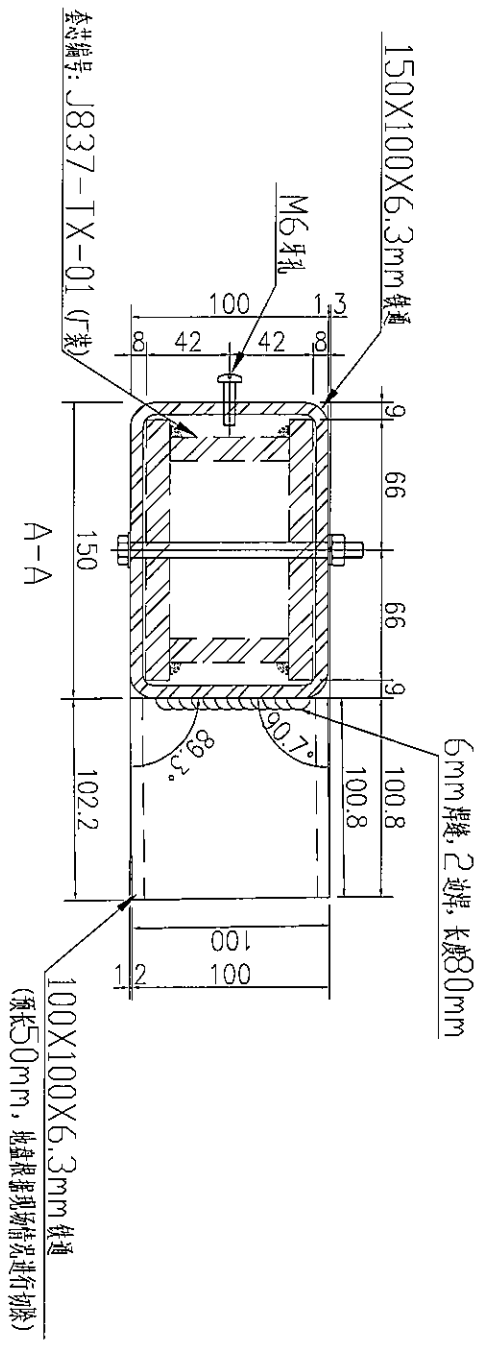
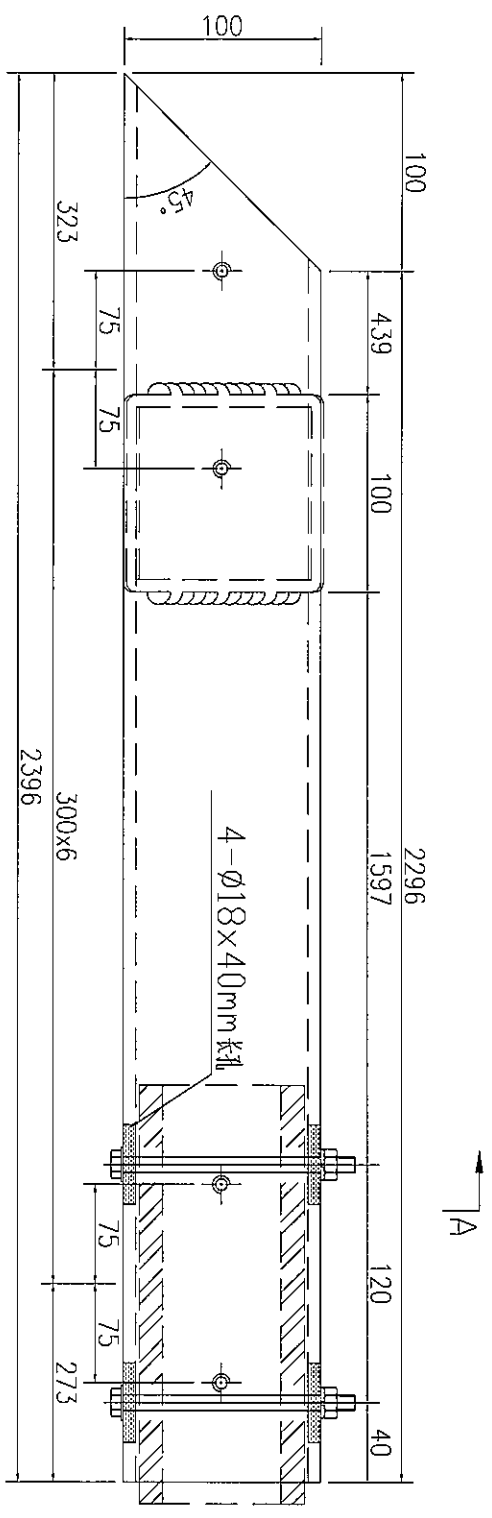
數量	備註
1	

名稱	鐵通加工圖	制圖	吳沛瑜	2018.11.28	修改	
材料	詳見加工圖	復核			日期	
顏色	熱浸鍍鋅	批准			圖號	J837-TT-03


美特鋁質 有限公司
 MIDI Aluminium Fabricator Ltd.

工程號	J-837	地盤	觀塘
-----	-------	----	----

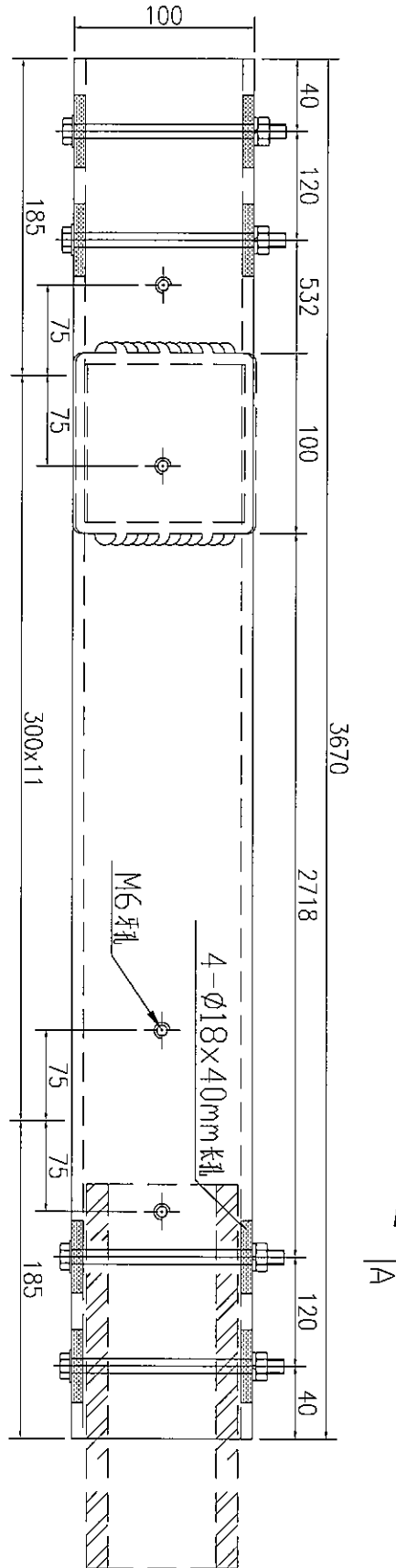
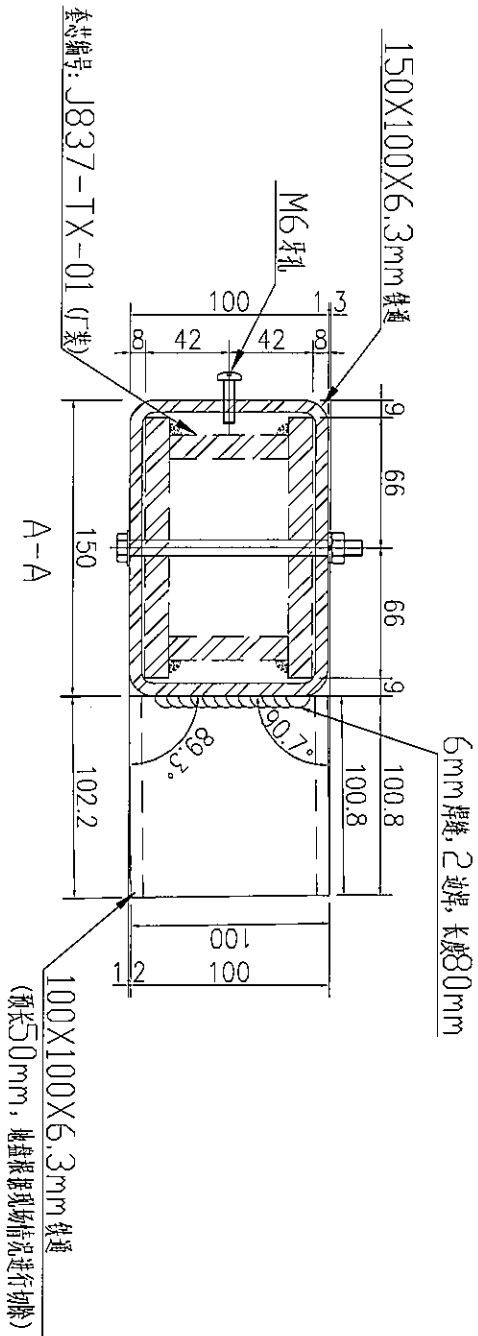
注: 左边預長50mm, 2346+50=2396



100X100X6.3mm 鐵通
(預長50mm, 地盤根據現場情況進行調整)

數量	備註
1	

名稱	鐵通加工圖	制圖	吳祿瑜	2018.11.28	修改	
材料	詳見加工圖	復核			日期	
顏色	熱浸鍍鋅	批准			圖號	J837-TT-04



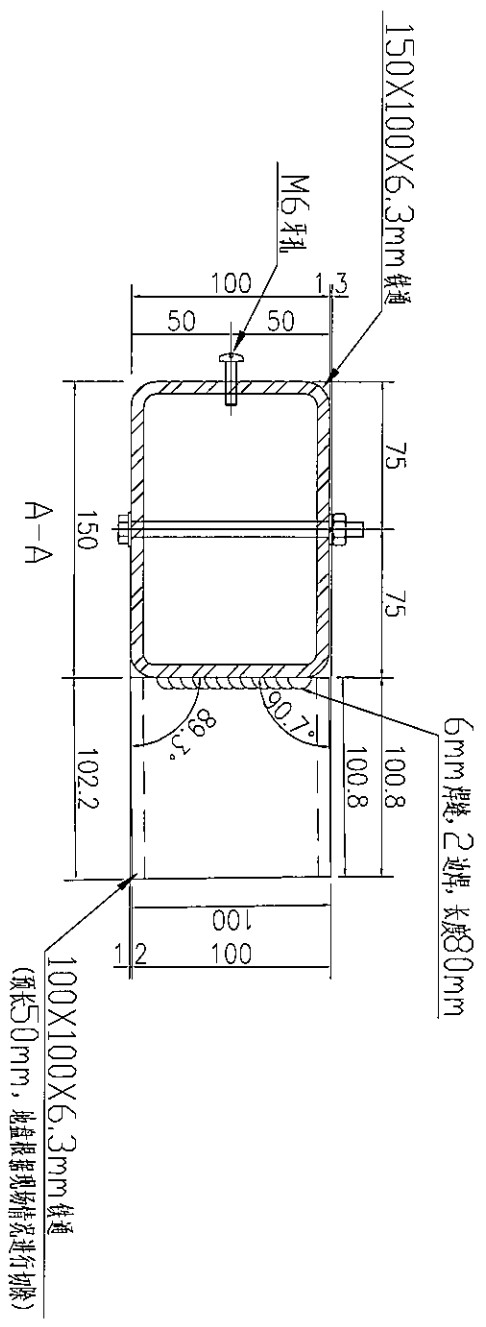
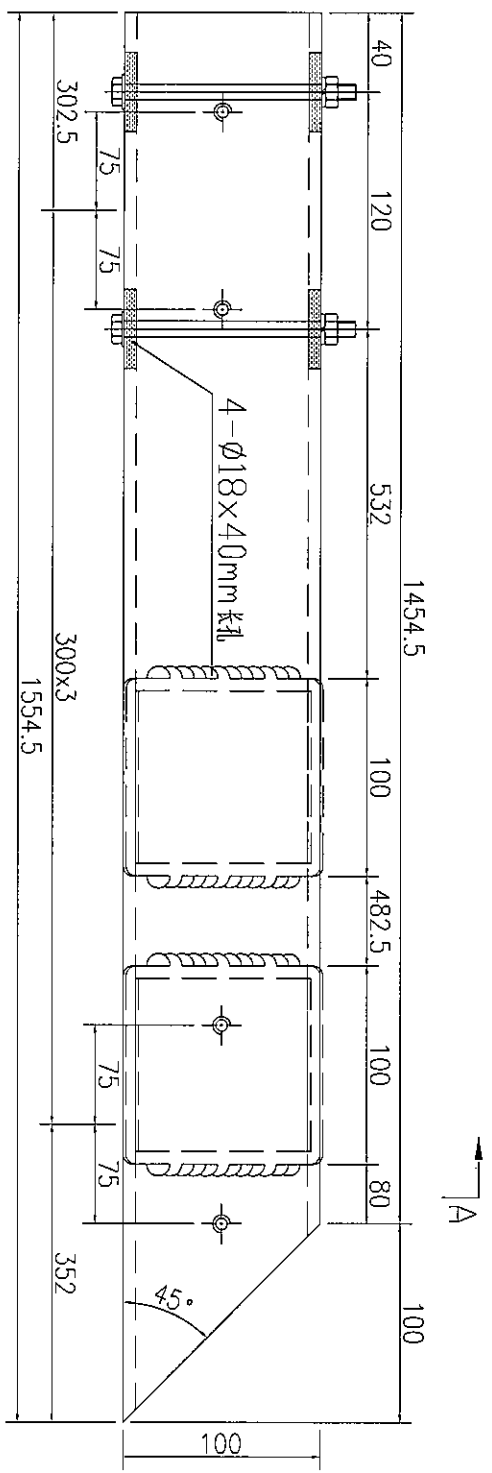
数量	备注
5	

名稱	鐵邊加工圖	制圖	吳祥瑜	2018.11.28	修改	
材料	詳見加工圖	復核			日期	
顏色	熱浸鍍鋅	批准			圖號	J837-TT-05


美特鋁質 有限公司
 MIDI Aluminium Fabricator Ltd.

工程號	J-837	地盤	觀塘
-----	-------	----	----

注: 右边預長50mm, 1504.5+50=1554.5



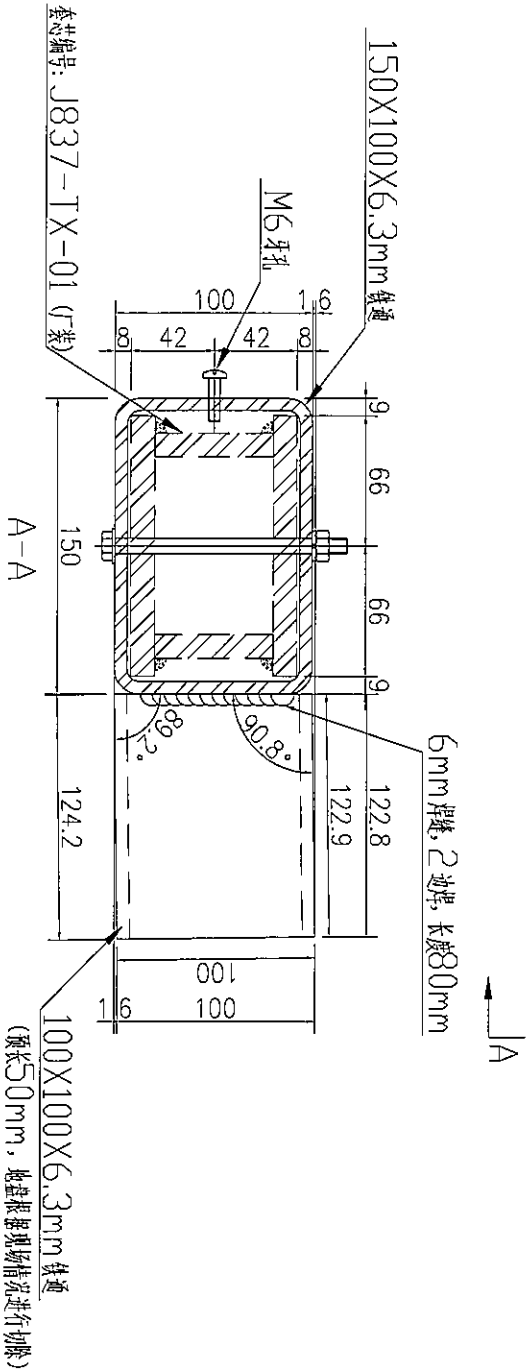
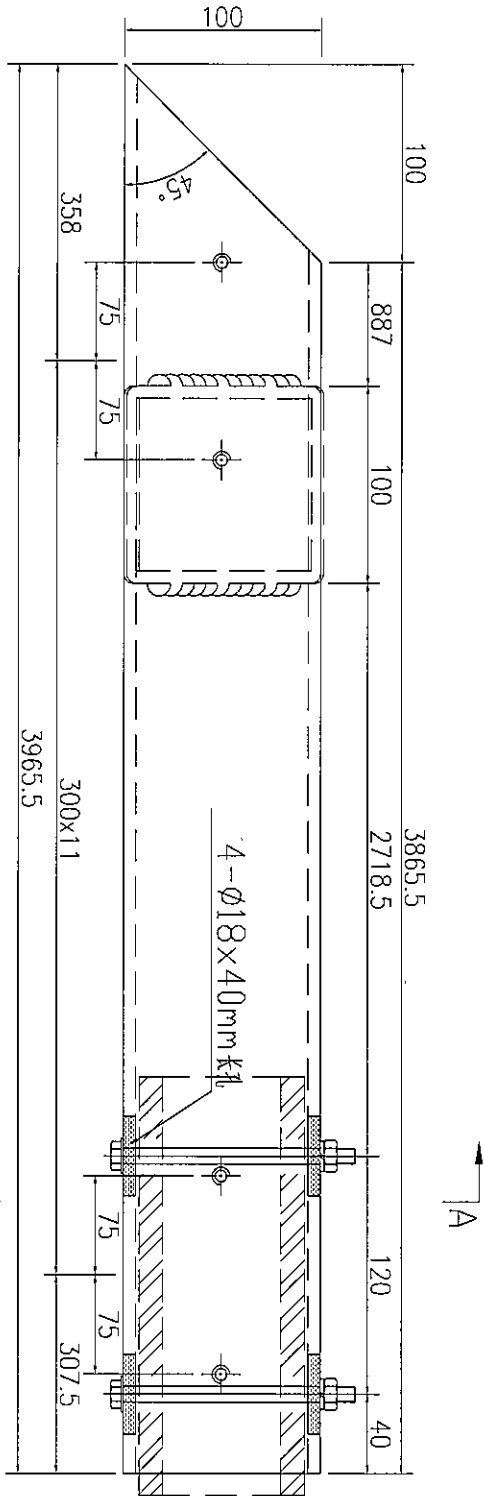
數量	備注
1	

名稱	鐵通加工圖	制圖	吳沛瑜	2018.11.28	修改		
材料	詳見加工圖	復核			日期		
顏色	熱浸鍍鋅	批准			圖號	J837-TT-06	

美特鋁質有限公司
MIDI Aluminium Fabricator Ltd.

工程號 J-837 地盤 觀塘

注: 左邊預長50mm, $3915.5 + 50 = 3965.5$



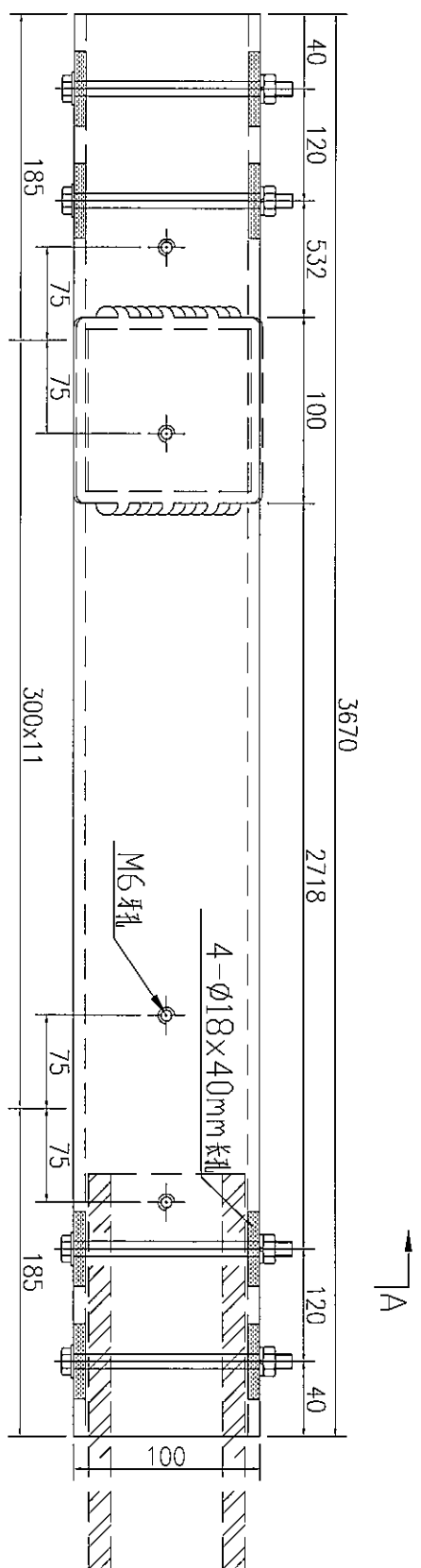
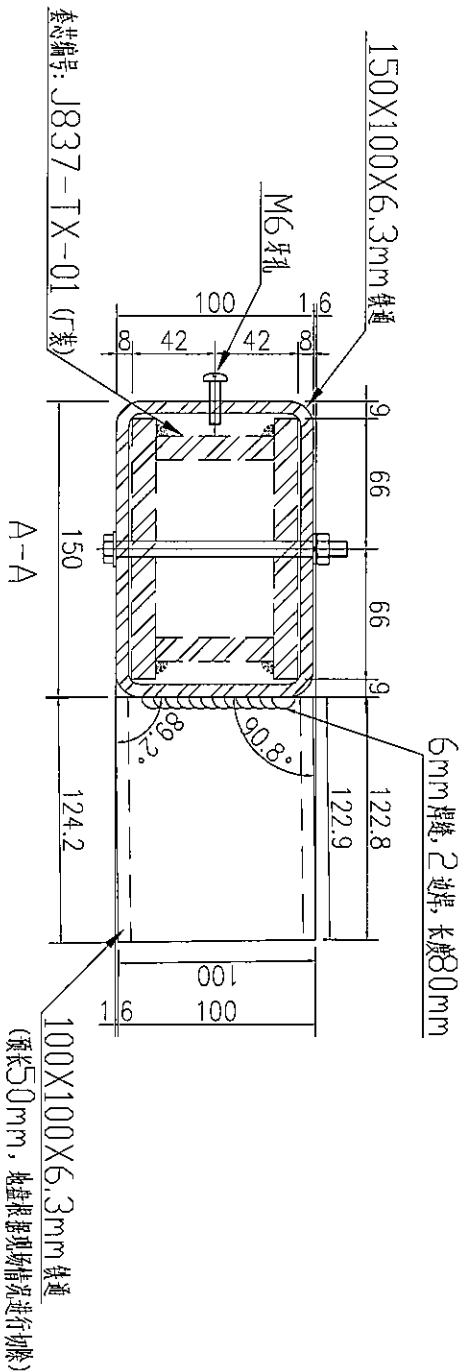
数量	备注
1	

名稱	鐵通加工圖	制圖	吳禕瑜	2018.11.28	修改	
材料	詳見加工圖	復核			日期	
顏色	熱浸鍍鋅	批准			圖號	J837-TT-07



美特鋁質 有限公司
MIDI Aluminium Fabricator Ltd.

工程號	J-837	地盤	觀塘
-----	-------	----	----



数量	备注
5	

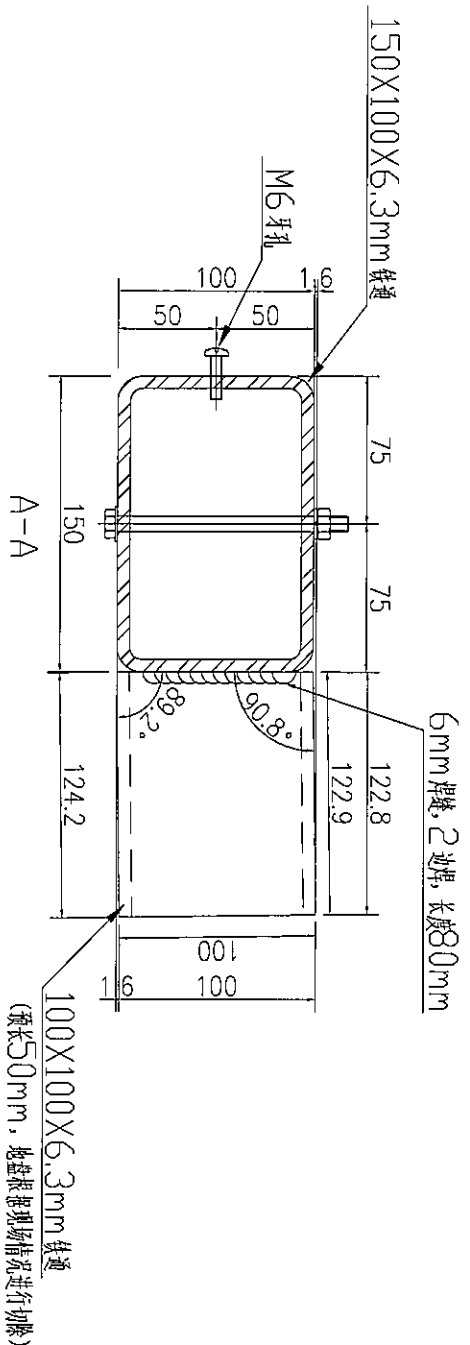
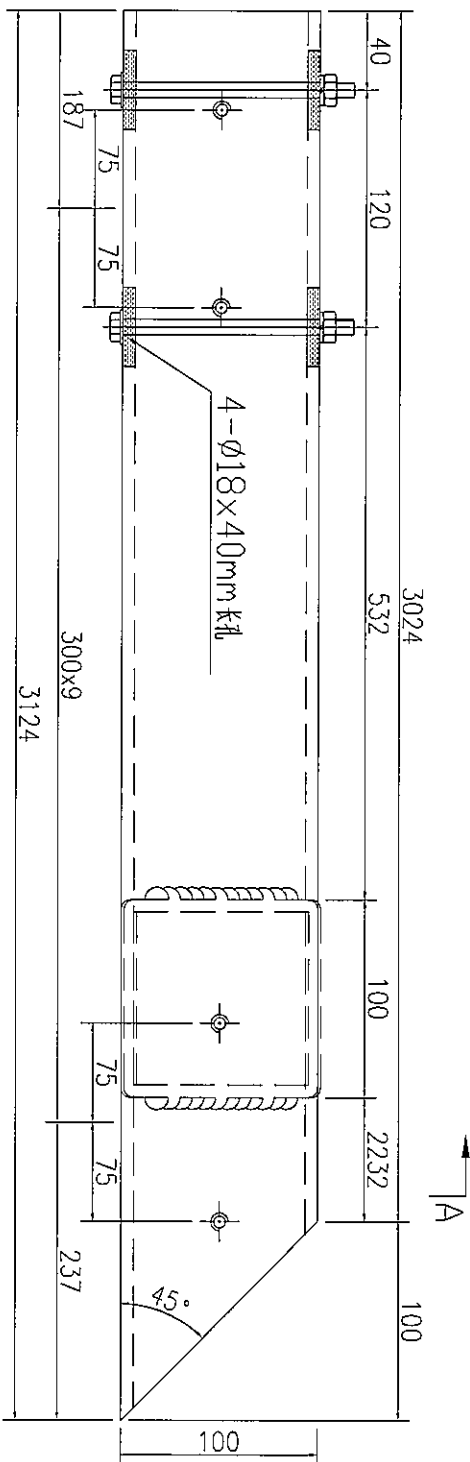
名稱	鐵通加工圖	制圖	吳沛瑜	2018.11.28	修改	
材料	詳見加工圖	復核			日期	
顏色	熱浸鍍鋅	批准			圖號	J837-TT-08



美特鋁質 有限公司
MIDI Aluminium Fabricator Ltd.

工程號 J-837 地盤 觀塘

注: 右边預長50mm, 3074+50=3124



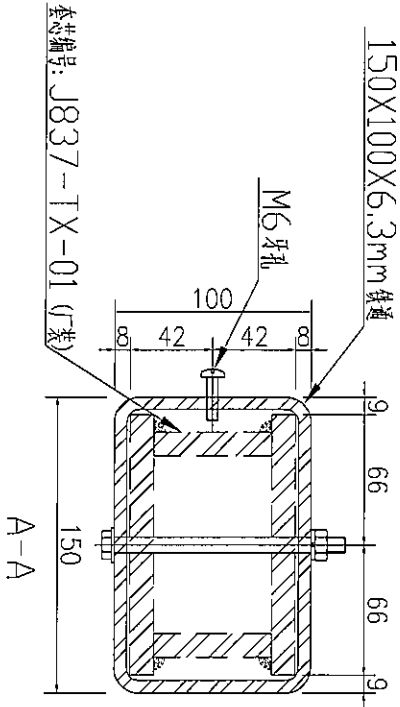
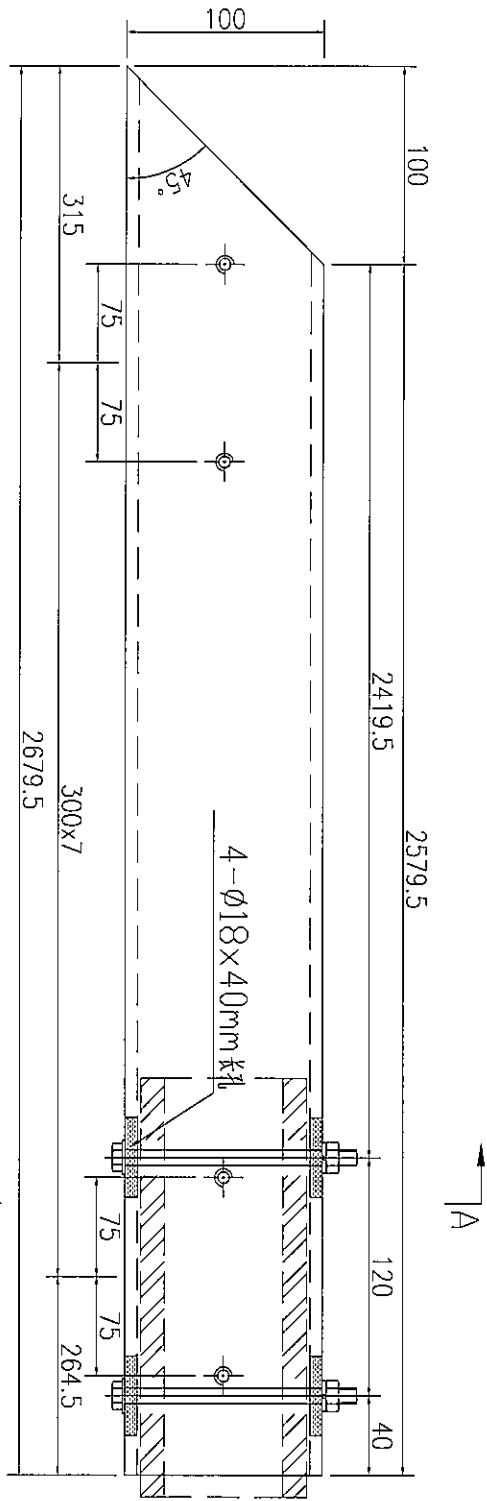
数量	备注
1	

名稱	鐵通加工圖	制圖	吳禕瑜	2018.11.28	修改	
材料	詳見加工圖	復核			日期	
顏色	熱浸鍍鋅	批准			圖號	J837-TT-09

 美特鋁質 有限公司
MIDI Aluminium Fabricator Ltd.

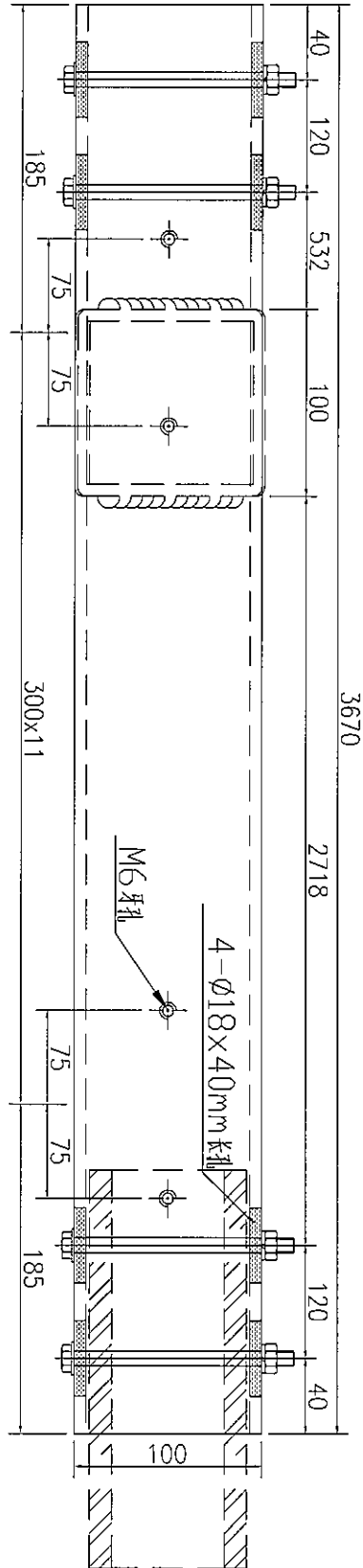
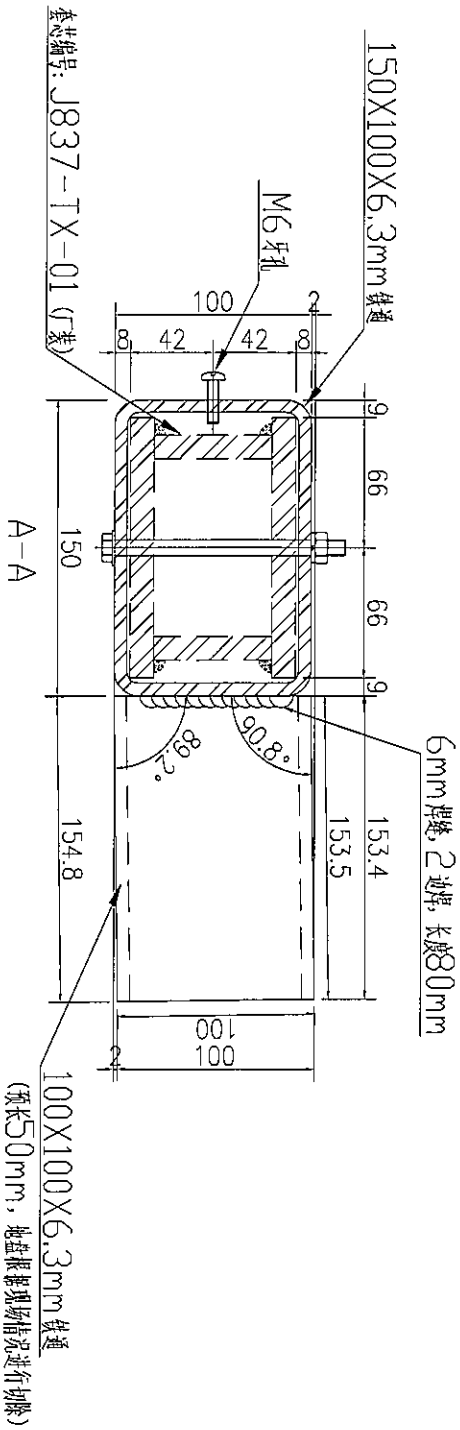
工程號 J-837 地盤 觀塘

注: 左邊預長50mm, $2629.5 + 50 = 2679.5$



數量	備註
1	

名稱	鐵通加工圖	制圖	吳禕瑜	2018.11.28	修改	
材料	詳見加工圖	復核			日期	
顏色	熱浸鍍鋅	批准			圖號	J837-TT-10



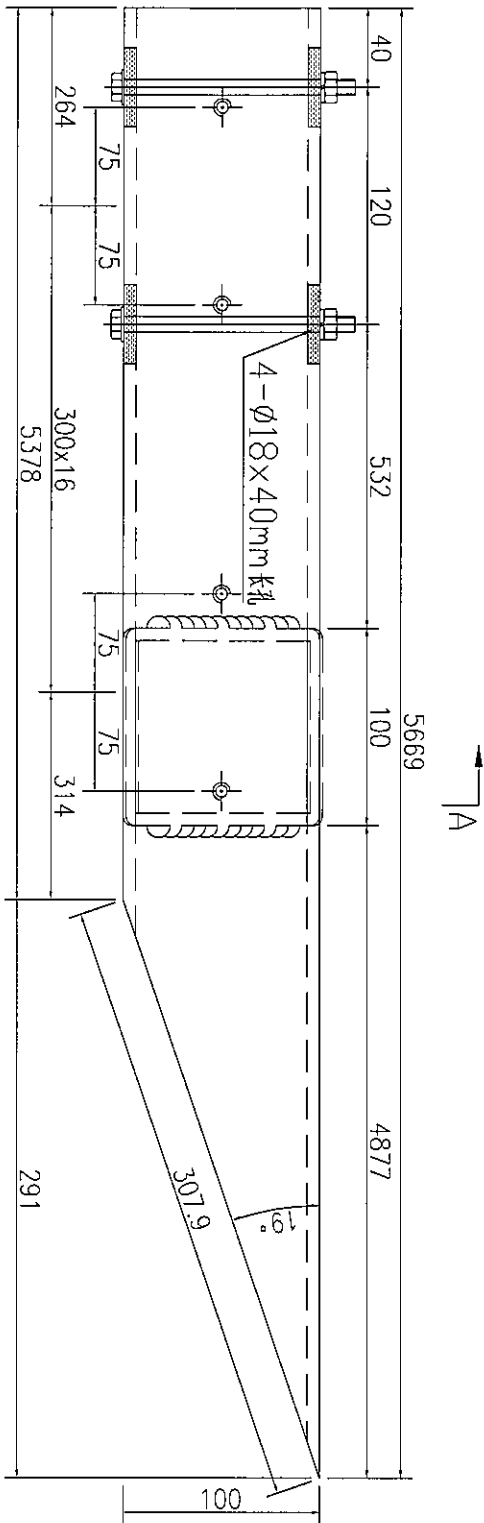
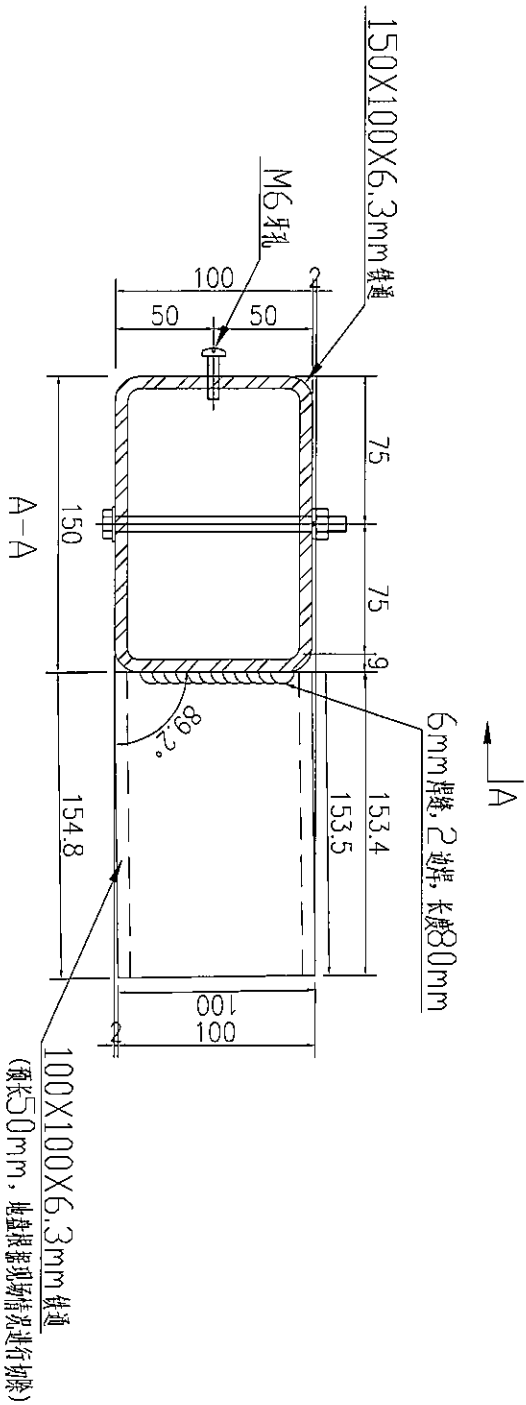
数量	备注
6	

名稱	鐵通加工圖	制圖	吳沛瑜	2018.11.28	修改
材料	詳見加工圖	復核			日期
顏色	熱浸鍍鋅	批准			圖號 J837-TT-11

美特鋁質有限公司
MIDI Aluminium Fabricator Ltd.

工程號 J-837 地盤 觀塘

注: 右边預長50mm, 5619+50=5669



数量	备注
1	

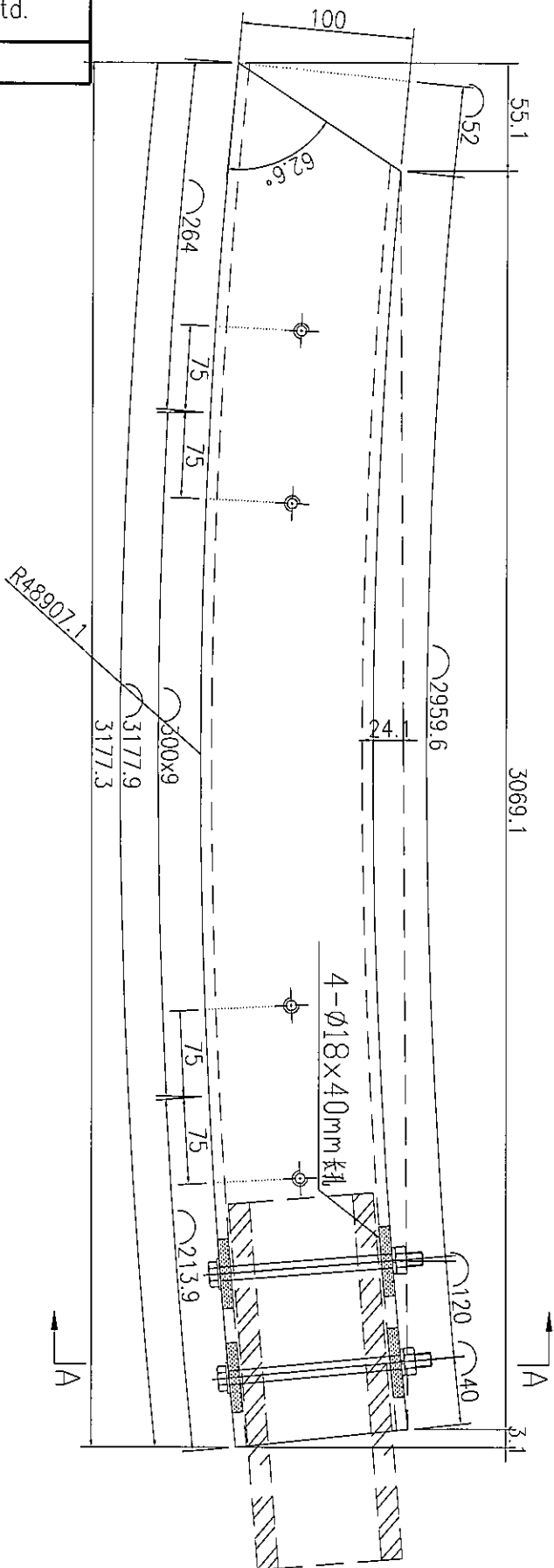
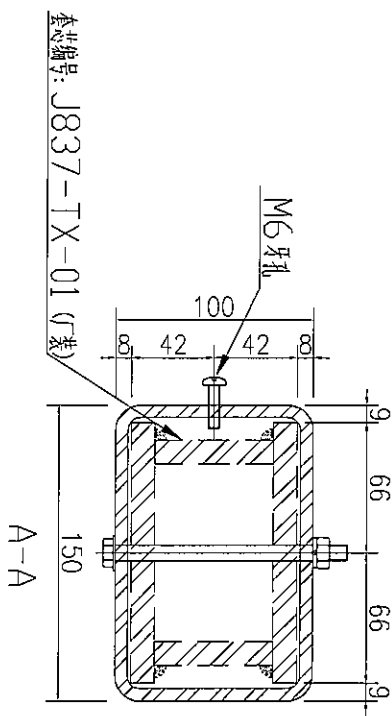
名稱	鐵通加工圖	制圖	吳沛瑜	2018.11.28	修改	
材料	詳見加工圖	復核			日期	
顏色	熱浸鍍鋅	批准			圖號	J837-TT-12



美特鋁質 有限公司
MIDI Aluminium Fabricator Ltd.

工程號 J-837 地盤 觀塘

注: 左邊預長50mm, $3127.9 + 50 = 3177.9$



数量	备注
1	

名稱	鐵通加工圖	制圖	吳禕瑜	2018.11.28	修改	
材料	150X100X6.3mm 鐵通	復核			日期	
顏色	熱浸鍍鋅	批准			圖號	J837-TT-13

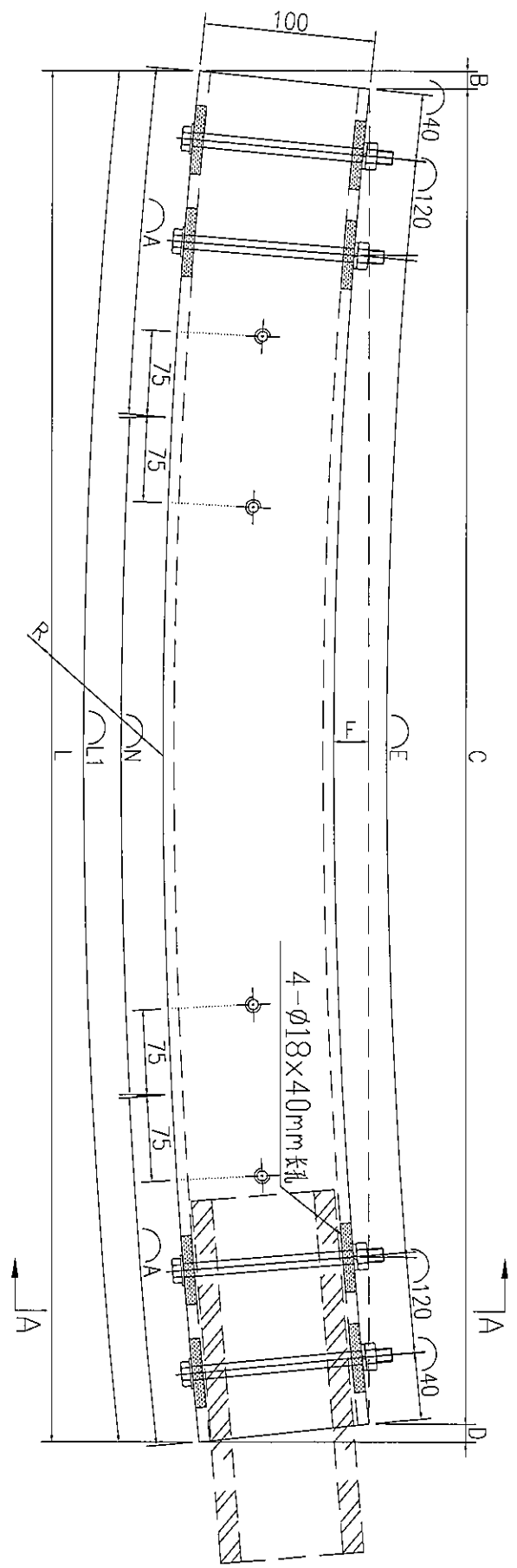
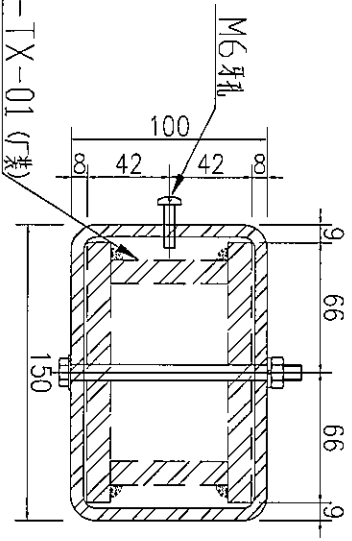


美特鋁質 有限公司
MIDI Aluminium Fabricator Ltd.

工程號	J-837	地盤	觀塘
-----	-------	----	----

序號	圖紙編號	數量	長度 (L)	弧長 (L1)	弧長 (A)	弧長 (N)	B	C	D	弧長 (E)	F	半徑R
1	J837-TT-14	1	3754.8	3755.8	227.9	300	3.9	3747.1	3.8	3428	36	48884.3
2	J837-TT-15	1	3709.9	3710.8	205.4	300	3.7	3702.3	3.9	3383.2	35.3	48663.9
3	J837-TT-16	1	3683.2	3684.1	192.1	300	3.8	3675.6	3.8	3356.5	34.6	48886.4
4	J837-TT-17	1	3694.4	3695.3	197.7	300	3.8	3686.8	3.8	3367.7	34.8	48886.4
5	J837-TT-18	1	3679.4	3680.3	190.2	300	3.8	3671.9	3.7	3352.7	34.6	48886.4
6	J837-TT-19	1	3737.3	3738.2	219.1	300	3.8	3729.6	3.9	3410.5	35.7	48886.4
7	J837-TT-20	1	3746.3	3747.3	218.2	301	3.8	3738.7	3.8	3419.6	35.8	48863.3

套裝號: J837-TX-01 (7款)



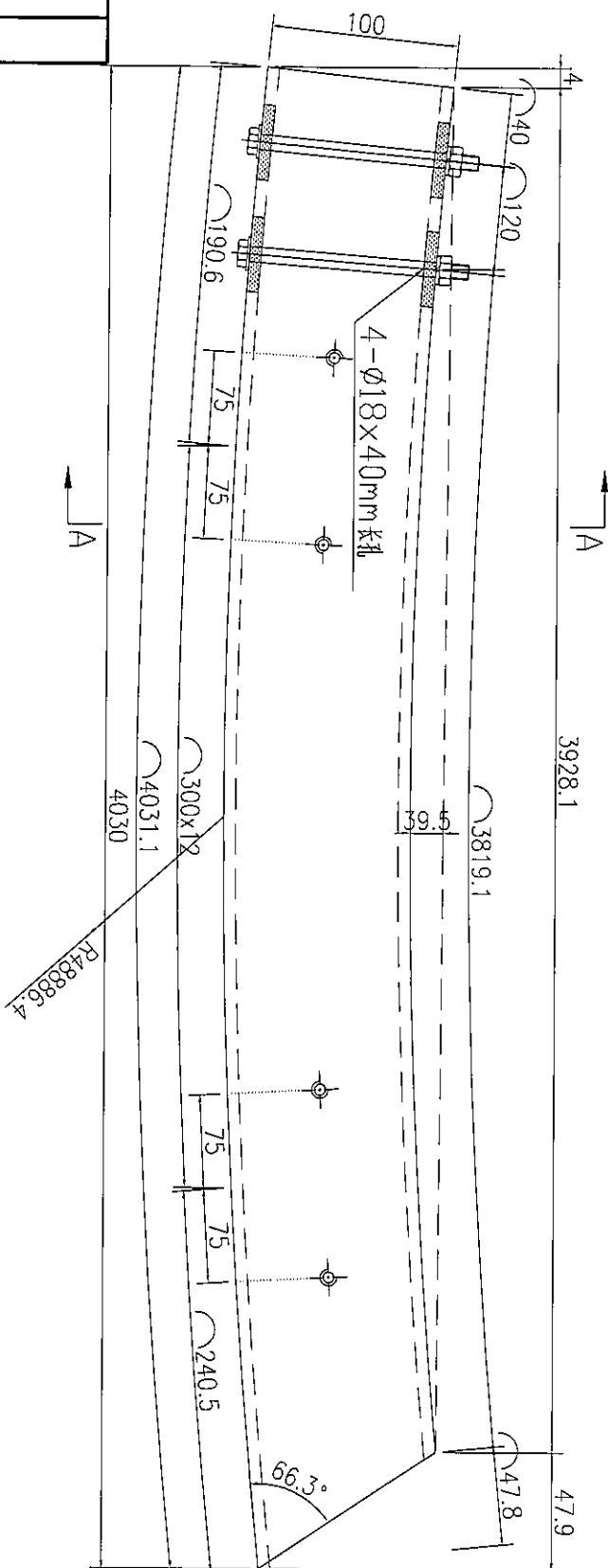
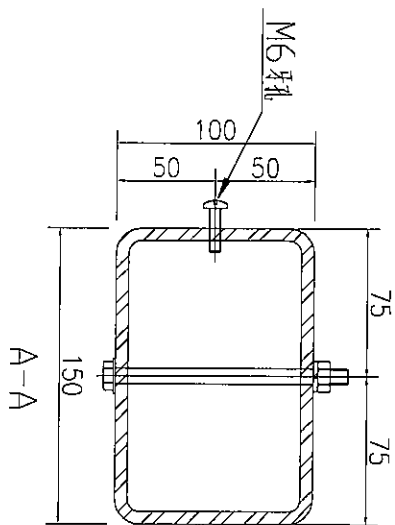
名稱	鐵通加工圖	制圖	吳沛瑜	2018.11.28	修改	
材料	150X100X6.3mm 鐵通	復核			日期	
顏色	熱浸鍍鋅	批准			圖號	J837-TT-14

EG-DWG3

美特鋁質有限公司
MIDI Aluminium Fabricator Ltd.

工程號 J-837 地盤 觀塘

注: 右边預長50mm, 3981.1+50=4031.1



1	数量	备注
---	----	----

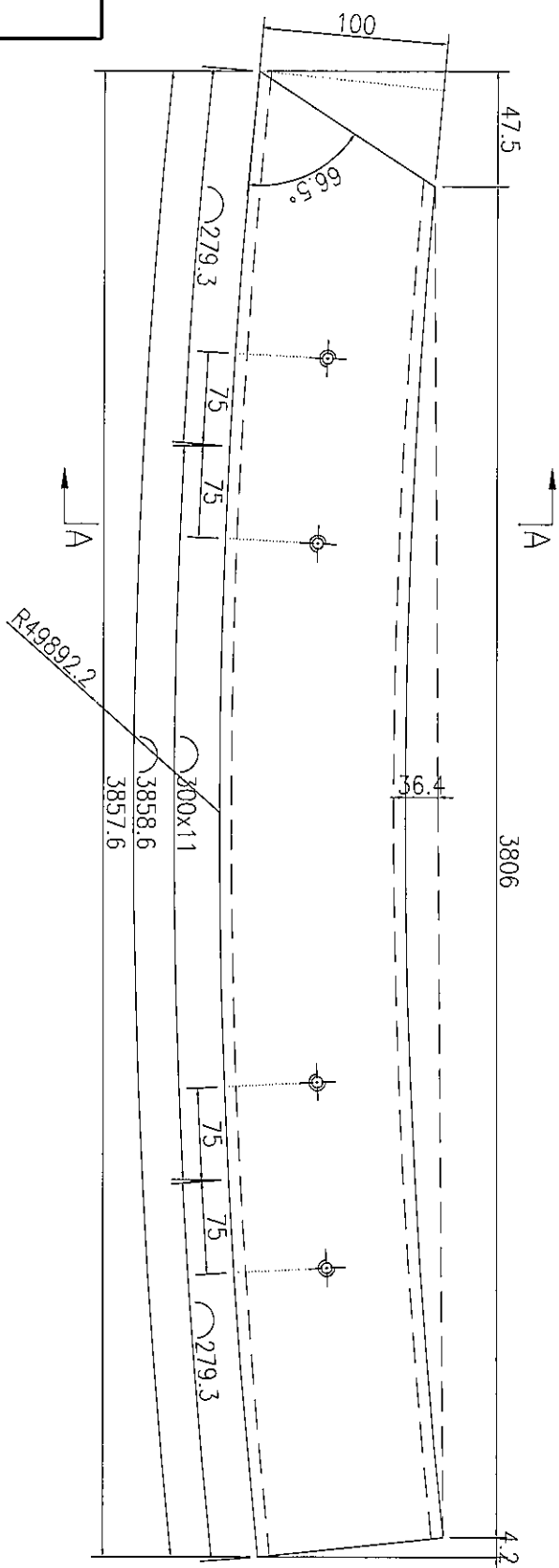
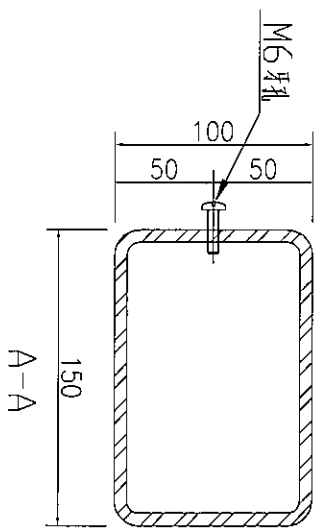
名稱	鐵通加工圖	制圖	吳祿瑜	2018.11.28	修改	
材料	150X100X6.3mm鐵通	復核			日期	
顏色	熱浸鍍鋅	批准			圖號	J837-TT-21

EG-DWG3



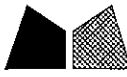
美特鋁質 有限公司
MIDI Aluminium Fabricator Ltd.

工程號 J-837 地盤 觀塘



数量	1
备注	

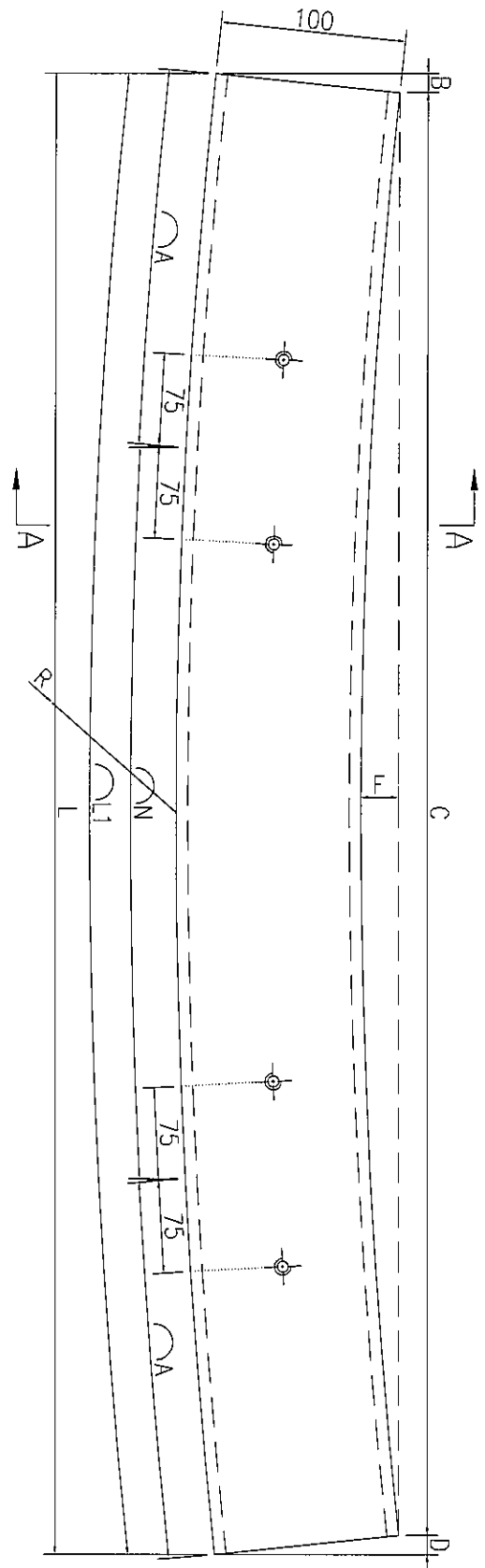
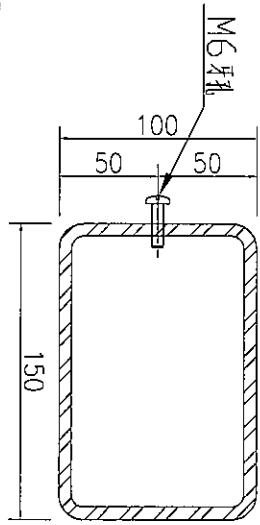
名稱	鐵通加工圖	制圖	吳沛瑜	2018.11.28	修改	
材料	150X100X6.3mm 鐵通	復核			日期	
顏色	熱浸鍍鋅	批准			圖號	J837-TT-22



美特鋁質 有限公司
MIDI Aluminium Fabricator Ltd.

工程號	J-837	地盤	觀塘
-----	-------	----	----

序號	圖紙編號	數量	長度 (L)	弧長 (L1)	弧長 (A)	弧長 (N)	B	C	D	F	半徑R
1	J837-TT-23	1	3598.9	3599.5	149.75	300	3.1	3592	3.8	28.9	55831.2
2	J837-TT-24	1	3776.1	3777	238.5	300	3.9	3769.7	2.5	35.7	49899.2
3	J837-TT-25	1	3769.1	3769.9	234.95	300	5.1	3760.2	3.8	35.5	49898.2
4	J837-TT-26	1	3673	3673.9	186.95	300	3.7	3664.8	4.5	33.7	49897.2
5	J837-TT-27	1	3675.8	3676.7	188.35	300	2.8	3669.3	3.7	33.8	49897.2
6	J837-TT-28	1	3766.8	3767.7	233.85	300	3.8	3756.3	6.7	35.4	49897.2
7	J837-TT-29	1	3779.4	3780.3	234.65	301	0.9	3774.4	4.1	35.8	49897.1
8	J837-TT-30	1	3642.9	3643.7	166.35	301	3.3	3635.5	4.1	33.2	49911



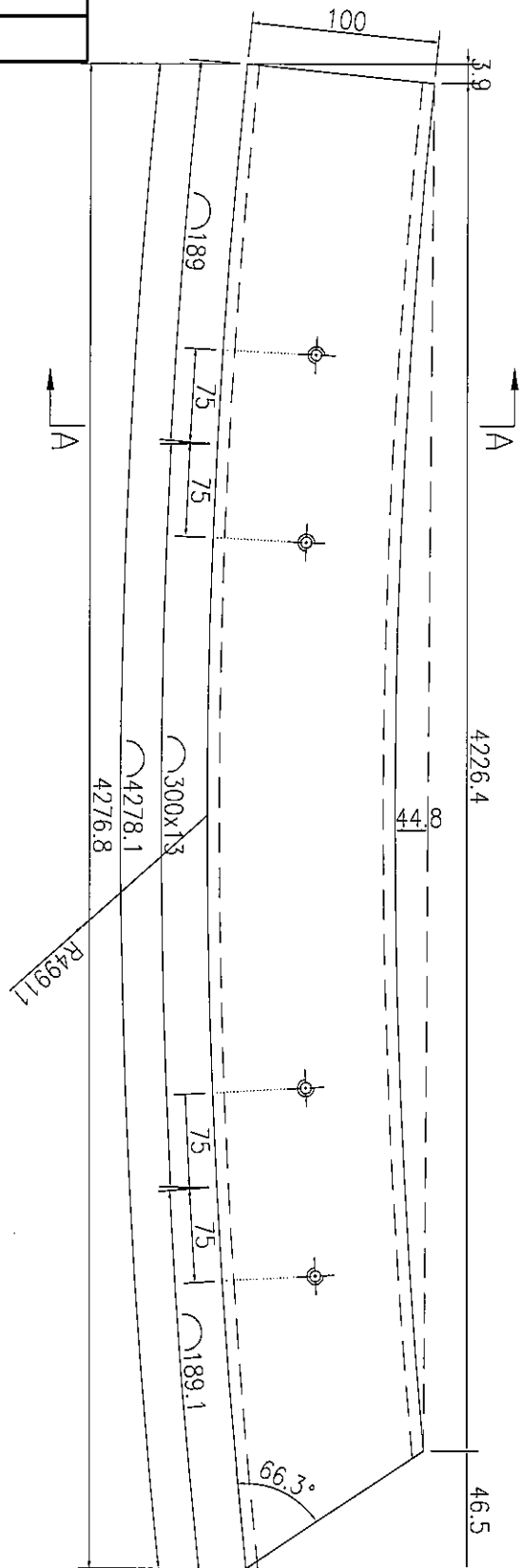
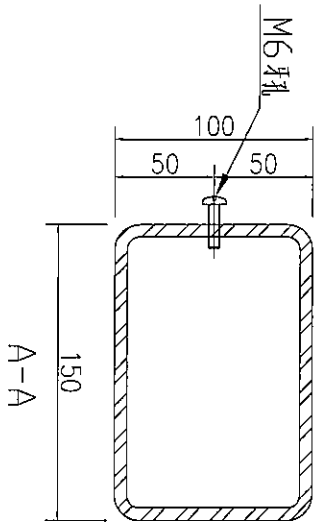
名稱	鐵通加工圖	制圖	吳禕瑜	2018.11.28	修改	
材料	150X100X6.3mm鐵通	復核			日期	
顏色	熱浸鍍鋅	批准			圖號	J837-TT-23

EG-DWG3



美特鋁質有限公司
MIDI Aluminium Fabricator Ltd.

工程號 J-837 地盤 觀塘



数量	备注
1	

名稱	鐵通加工圖	制圖	吳沛瑜	2018.11.28	修改	
材料	150X100X6.3mm鐵通	復核			日期	
顏色	熱浸鍍鋅	批准			圖號	J837-TT-31

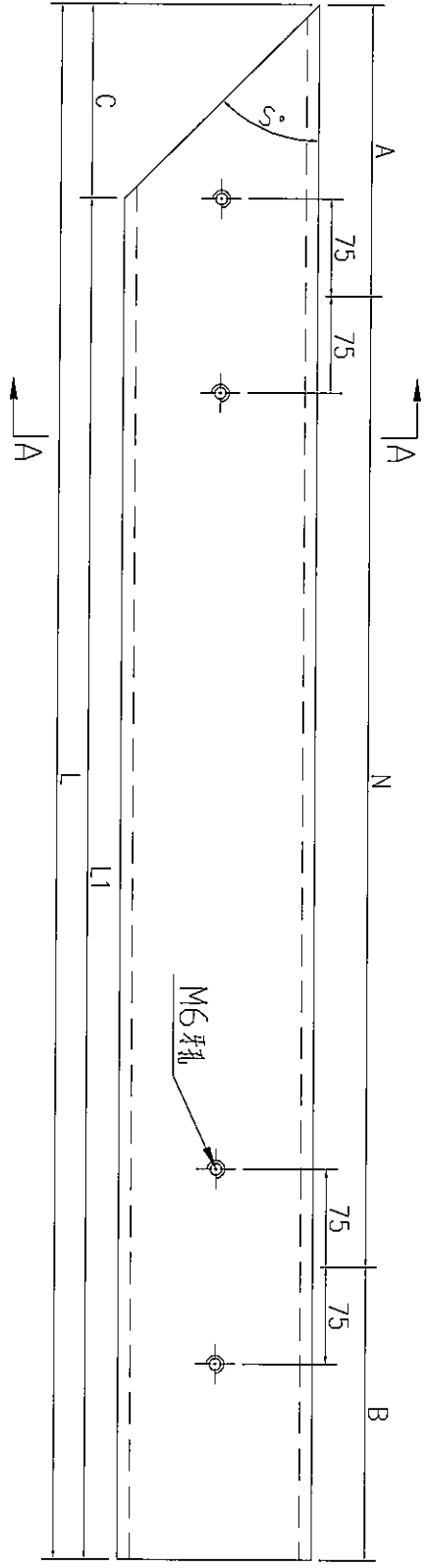
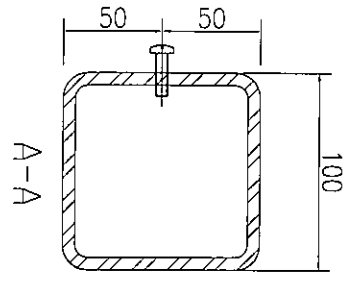
EG-DWG3



美特鋁質 有限公司
MIDI Aluminium Fabricator Ltd.

工程號	J-837	地盤	觀塘
-----	-------	----	----

数据表见: J837-TT-32A



名稱	鐵通加工圖	制圖	吳祿瑜	2018.11.28	修改		
材料	100x100x6.3mm鐵通	復核			日期		
顏色	熱浸鍍鋅	批准			圖號	J837-TT-32	



工程號 J-837 地盤 觀塘

加工圖見: J837-TT-32A

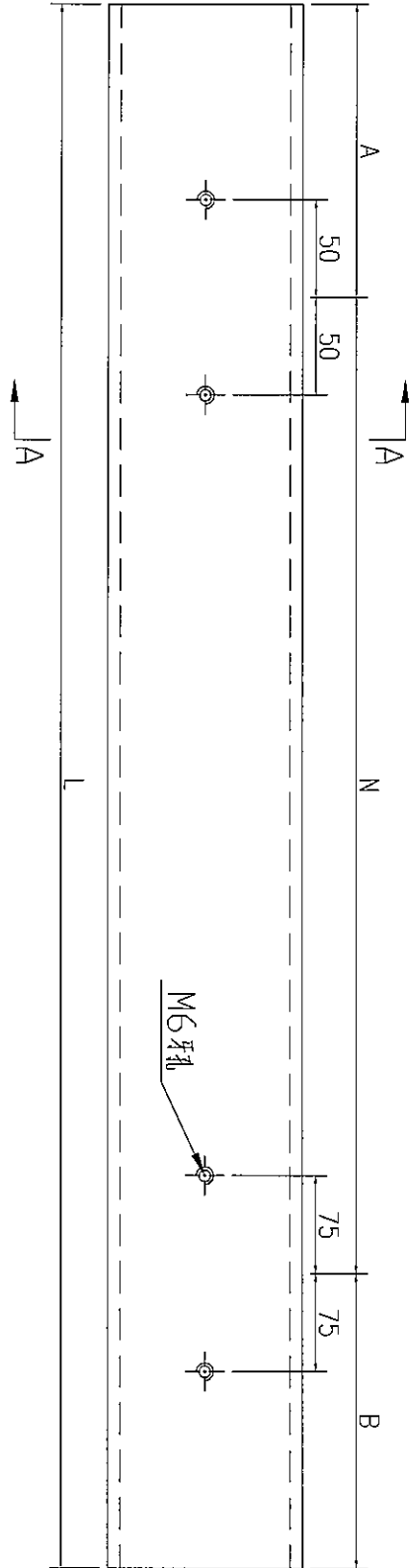
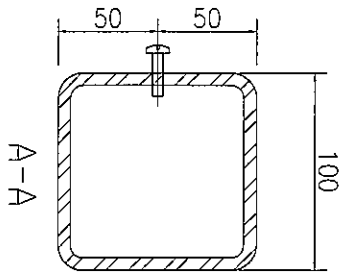
序號	圖紙編號	數量	長度 (L)	A	N	B	C	長度 (L1)	角度S°
1	J837-TT-32	1	934.5	167.5	x	167.0	100.0	834.5	45
2	J837-TT-35	1	905	152.5	x	152.5	100.0	805.0	45
3	J837-TT-36	1	2082.5	291.5	x	291.0	100.0	1982.5	45
4	J837-TT-40	1	1201.2	150.6	x	150.6	63.2	1138.0	57.7
5	J837-TT-54	1	2576.5	238.5	x	238.0	2.6	2573.9	88.5
6	J837-TT-55	1	2529	214.5	x	214.5	5.2	2523.8	87
7	J837-TT-56	1	2452.5	176.5	x	176.0	7.7	2444.8	85.6
8	J837-TT-57	1	2339	269.5	x	269.5	10.3	2328.7	84.1
9	J837-TT-58	1	2196	198.0	x	198.0	13.0	2183.0	82.6
10	J837-TT-59	1	2031.5	266.0	x	265.5	15.5	2016.0	81.2
11	J837-TT-60	1	1810.5	155.5	x	155.0	18.2	1792.3	79.7
12	J837-TT-61	1	1569	184.5	x	184.5	20.9	1548.1	78.2
13	J837-TT-62	1	1321.5	210.5	x	211.0	23.5	1298.0	76.8
14	J837-TT-63	1	1001	200.5	x	200.5	26.2	974.8	75.3
15	J837-TT-64	1	677	188.5	x	188.5	29.0	648.0	73.8
16	J837-TT-65	1	324	162.0	x	162.0	31.7	292.3	72.4

名稱	數據表	制圖	吳祥瑜	2018.11.28	修改	
材料		復核			日期	
顏色		批准			圖號	J837-TT-32A

EG-DWG3

 美特鋁質 有限公司
MIDI Aluminium Fabricator Ltd.

工程號 J-837 地盤 觀塘



序號	圖紙編號	數量	長度 (L)	A	N	B
1	J837-TT-33	18	1623	211.5	300	211.5
2	J837-TT-37	20	2298	249.0	300	249.0
3	J837-TT-53	1	2592	246.0	300	246.0
4	J837-TT-81	1	924	162.0	300	162.0

名稱	鐵通加工圖	制圖	吳沛瑜	2018.11.28	修改	
材料	100x100x6.3mm鐵通	復核			日期	
顏色	熱浸鍍鋅	批准			圖號	J837-TT-33



美特鋁質 有限公司
MIDI Aluminium Fabricator Ltd.

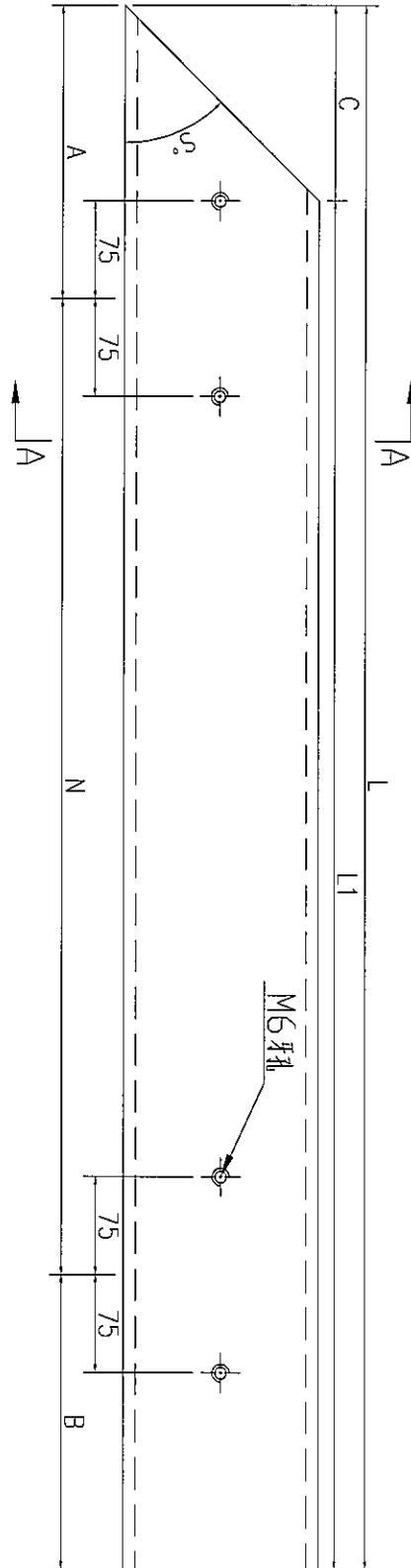
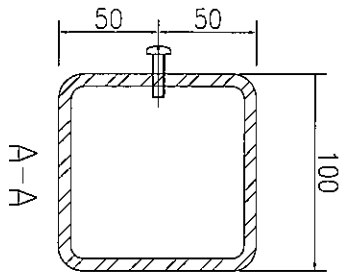
工程號

J-837

地盤

觀塘

数据表见: J837-TT-34A



名稱	鐵通加工圖	制圖	吳祿瑜	2018.11.28	修改		
材料	100x100x6.3mm鐵通	復核			日期		
顏色	熱浸鍍鋅	批准			圖號	J837-TT-34	

加工圖見: J837-TT-34

EG-DWG3



美特鋁質 有限公司
MIDI Aluminium Fabricator Ltd.

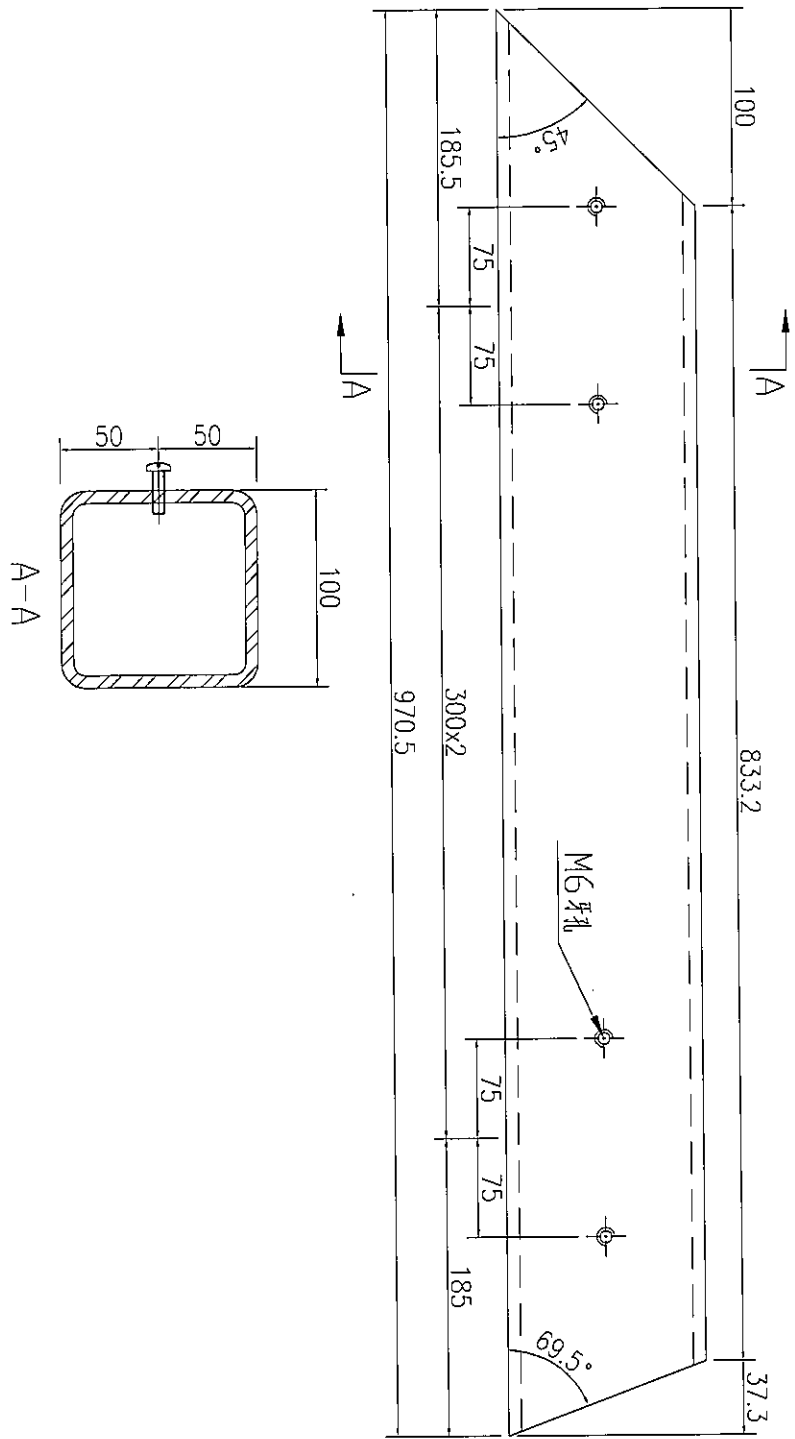
工程號 J-837 地盤 觀塘

序號	圖紙編號	數量	長度 (L)	A	N	B	C	長度 (L1)	角度°
1	J837-TT-34	1	982.5	191.5	x	191.0	100.0	882.5	45
2	J837-TT-38	1	2205.5	202.5	x	203.0	100.0	2105.5	45
3	J837-TT-39	1	1037	218.5	x	218.5	100.0	937.0	45
4	J837-TT-42	1	721.7	210.7	x	211.0	28.7	693.0	74
5	J837-TT-43	1	1041.5	220.5	x	221.0	26.0	1015.5	75.5
6	J837-TT-44	1	1347.6	223.8	x	223.8	23.1	1324.5	77
7	J837-TT-45	1	1592	196.0	x	196.0	20.7	1571.3	78.3
8	J837-TT-46	1	1831	165.5	x	165.5	18.0	1813.0	79.8
9	J837-TT-47	1	2048.5	124.5	x	124.0	15.1	2033.4	81.4
10	J837-TT-48	1	2210.5	205.5	x	205.0	12.6	2197.9	82.8
11	J837-TT-49	1	2350.5	275.5	x	275.0	10.2	2340.3	84.2
12	J837-TT-50	1	2461	180.5	x	180.5	7.5	2453.5	85.7
13	J837-TT-51	1	2534.5	217.5	x	217.0	5.0	2529.5	87.2
14	J837-TT-52	1	2579	239.5	x	239.5	2.4	2576.6	88.6

名稱	數據表	制圖	吳沛瑜	2018.11.28	修改	
材料		復核			日期	
顏色		批准			圖號	J837-TT-34A

美特鋁質 有限公司
MIDI Aluminium Fabricator Ltd.

工程號 J-837 地盤 觀塘



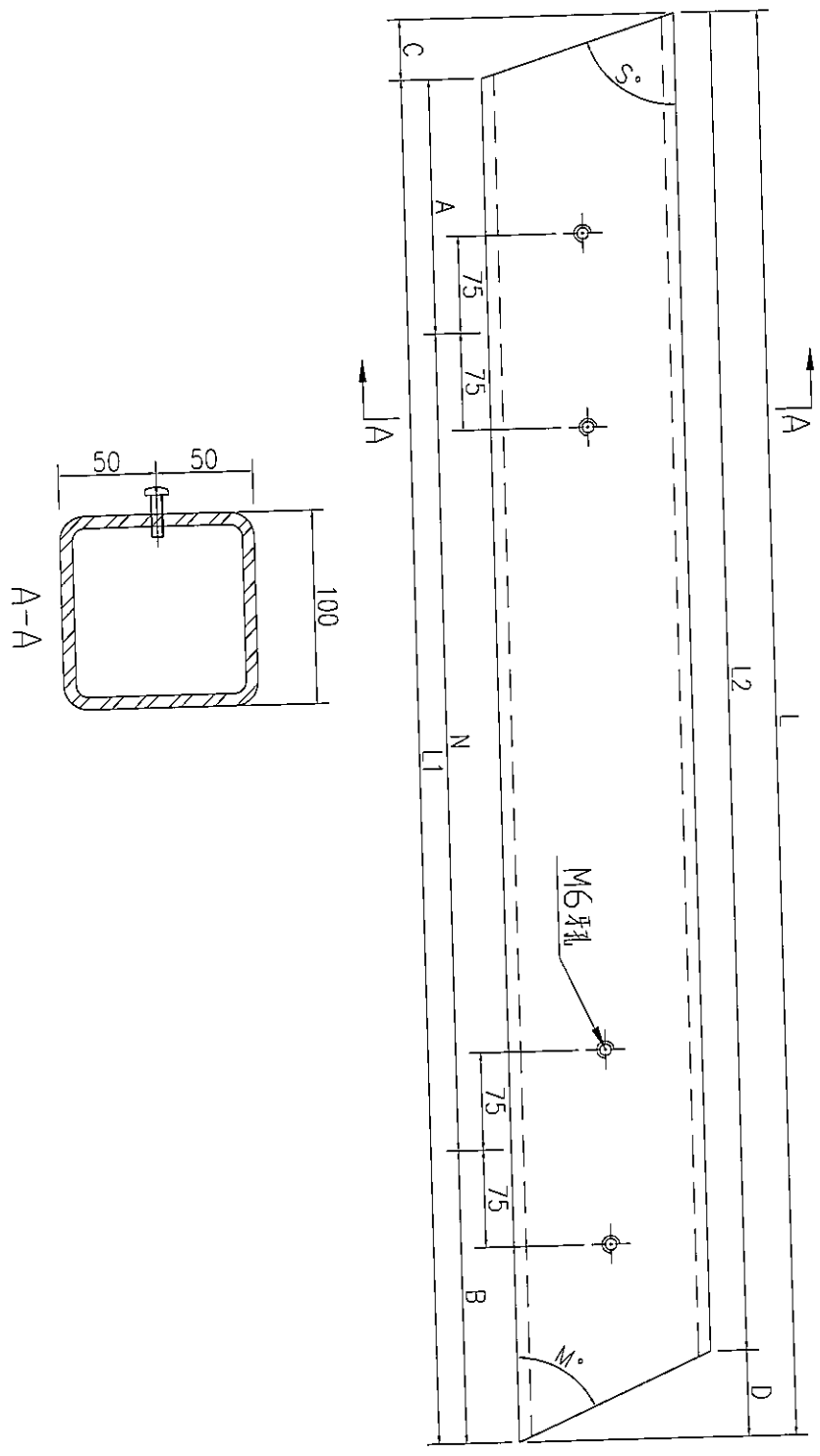
数量	1
备注	

名稱	鐵通加工圖	制圖	吳沛瑜	2018.11.28	修改	
材料	100x100x6.3mm鐵通	復核			日期	
顏色	熱浸鍍鋅	批准			圖號	J837-TT-41


美特鋁質 有限公司
 MIDI Aluminium Fabricator Ltd.

工程號	J-837	地盤	觀塘
-----	-------	----	----

数据表见: J837-TT-66A



名稱	鐵通加工圖	制圖	吳禕瑜	2018.11.28	修改		
材料	100x100x6.3mm鐵通	復核			日期		
顏色	熱浸鍍鋅	批准			圖號	J837-TT-66	

加工圖見: J837-TT-66

美特鋁質 有限公司
MIDI Aluminium Fabricator Ltd.

工程號 J-837 地盤 觀塘

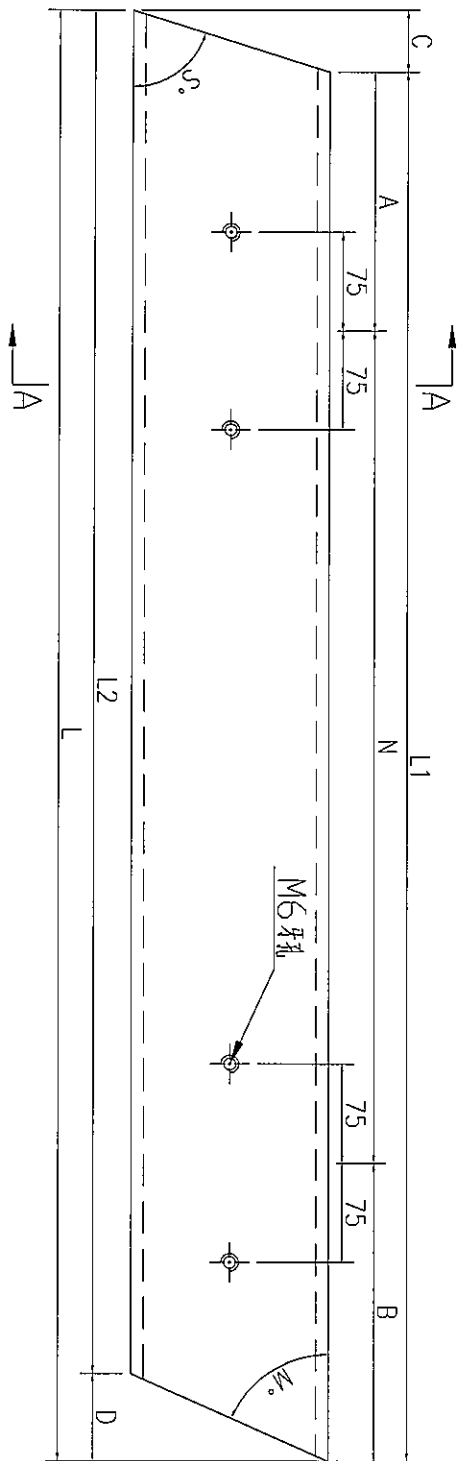
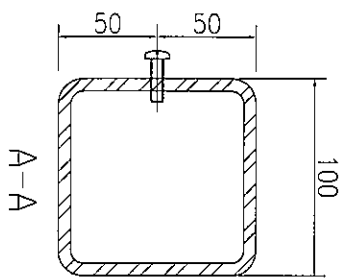
序號	圖紙編號	數量	長度 (L)	A		B		C		長度 (L1)	D	長度 (L2)	角度S°	角度M°
1	J837-TT-66	1	1159.4	114.0	300	x	3	114.0	31.4	1128.0	44.1	1115.3	72.6	66.2
2	J837-TT-82	1	927	162.2	300	x	2	162.2	2.6	924.4	2.6	924.4	88.5	88.5
3	J837-TT-83	1	930	162.4	300	x	2	162.4	5.2	924.8	5.1	924.9	87	87.1
4	J837-TT-84	1	934	163.0	300	x	2	163.3	7.7	926.3	7.5	926.5	85.6	85.7
5	J837-TT-85	1	938.5	164.1	300	x	2	164.1	10.3	928.2	10.2	928.3	84.1	84.2
6	J837-TT-86	1	944	165.5	300	x	2	165.5	13.0	931.0	12.6	931.4	82.6	82.8
7	J837-TT-87	1	949	167.0	300	x	2	166.7	15.3	933.7	15.1	933.9	81.3	81.4
8	J837-TT-88	1	956	168.9	300	x	2	168.9	18.2	937.8	17.8	938.2	79.7	79.9
9	J837-TT-89	1	963	171.1	300	x	2	171.0	20.9	942.1	20.5	942.5	78.2	78.4
10	J837-TT-90	1	970	173.4	300	x	2	173.4	23.3	946.7	22.9	947.1	76.9	77.1
11	J837-TT-91	1	979	176.4	300	x	2	176.4	26.2	952.8	25.7	953.3	75.3	75.6
12	J837-TT-92	1	988.5	179.8	300	x	2	179.8	28.9	959.6	28.3	960.2	73.9	74.2
13	J837-TT-93	1	998.3	183.3	300	x	2	183.3	31.7	966.6	31.0	967.3	72.4	72.8
14	J837-TT-94	1	1009	187.3	300	x	2	187.3	34.4	974.6	33.7	975.3	71	71.4
15	J837-TT-95	1	1020	191.4	300	x	2	191.4	37.2	982.8	36.4	983.6	69.6	70

名稱	數據表	制圖	吳祥瑜	2018.11.28	修改	
材料		復核			日期	
顏色		批准			圖號	J837-TT-66A

美特鋁質 有限公司
MIDI Aluminium Fabricator Ltd.

工程號 J-837 地盤 觀塘

数据表见: J837-TT-67A



名稱	鐵通加工圖	制圖	吳沛瑜	2018.11.28	修改			
材料	100x100x6.3mm鐵通	復核			日期			
顏色	熱浸鍍鋅	批准			圖號	J837-TT-67		



美特鋁質有限公司
MIDI Aluminium Fabricator Ltd.

工程號	J-837	地盤	觀塘
-----	-------	----	----

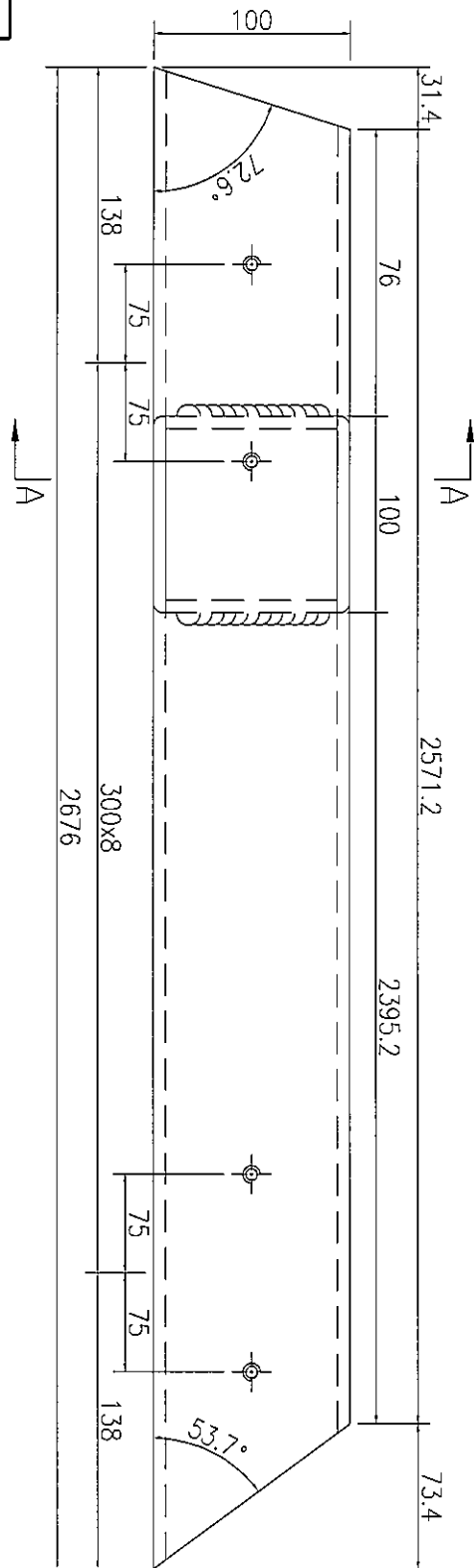
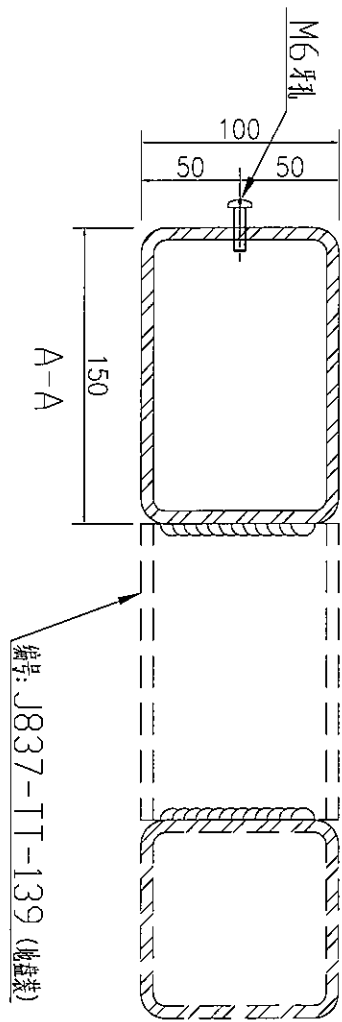
加工圖見: J837-TT-67

序號	圖紙編號	數量	長度 (L)	A		B		C		D		角度S°	角度M°
				長度 (L1)	長度 (L2)	長度 (L1)	長度 (L2)	長度 (L1)	長度 (L2)	長度 (L1)	長度 (L2)		
1	J837-TT-67	1	1087.5	217.6	300	217.6	52.3	1035.2	36.2	1051.3	62.4	70.1	
2	J837-TT-68	1	884.5	266.1	300	266.1	52.3	832.2	33.3	851.2	62.4	71.6	
3	J837-TT-69	1	994.5	181.6	300	181.6	31.3	963.2	30.6	963.9	72.6	73	
4	J837-TT-70	1	983	177.0	300	177.5	28.5	954.5	28.0	955.0	74.1	74.4	
5	J837-TT-71	1	976	175.0	300	175.1	25.9	950.1	25.7	950.3	75.5	75.6	
6	J837-TT-72	1	972	174.5	300	174.5	23.0	949.0	22.7	949.3	77	77.2	
7	J837-TT-73	1	964.5	171.9	300	171.9	20.7	943.8	20.2	944.3	78.3	78.6	
8	J837-TT-74	1	957	169.5	300	169.5	18.0	939.0	17.6	939.4	79.8	80	
9	J837-TT-75	1	950	167.4	300	167.5	15.1	934.9	14.8	935.2	81.4	81.6	
10	J837-TT-76	1	944.5	165.9	300	166.0	12.6	931.9	12.5	932.0	82.8	82.9	
11	J837-TT-77	1	939	164.4	300	164.4	10.2	928.8	9.8	929.2	84.2	84.4	
12	J837-TT-78	1	934.5	163.5	300	163.5	7.5	927.0	7.3	927.2	85.7	85.8	
13	J837-TT-79	1	930.5	163.0	300	162.5	5.0	925.5	5.0	925.5	87.2	87.2	
14	J837-TT-80	1	927	162.3	300	162.3	2.4	924.6	2.4	924.6	88.6	88.6	

名稱	數據表	制圖	吳沛瑜	2018.11.28	修改		
材料		復核			日期		
顏色		批准			圖號	J837-TT-67A	


美特鋁質 有限公司
 MIDI Aluminium Fabricator Ltd.

工程號 | J-837 | 地盤 | 觀塘



数量	备注
1	

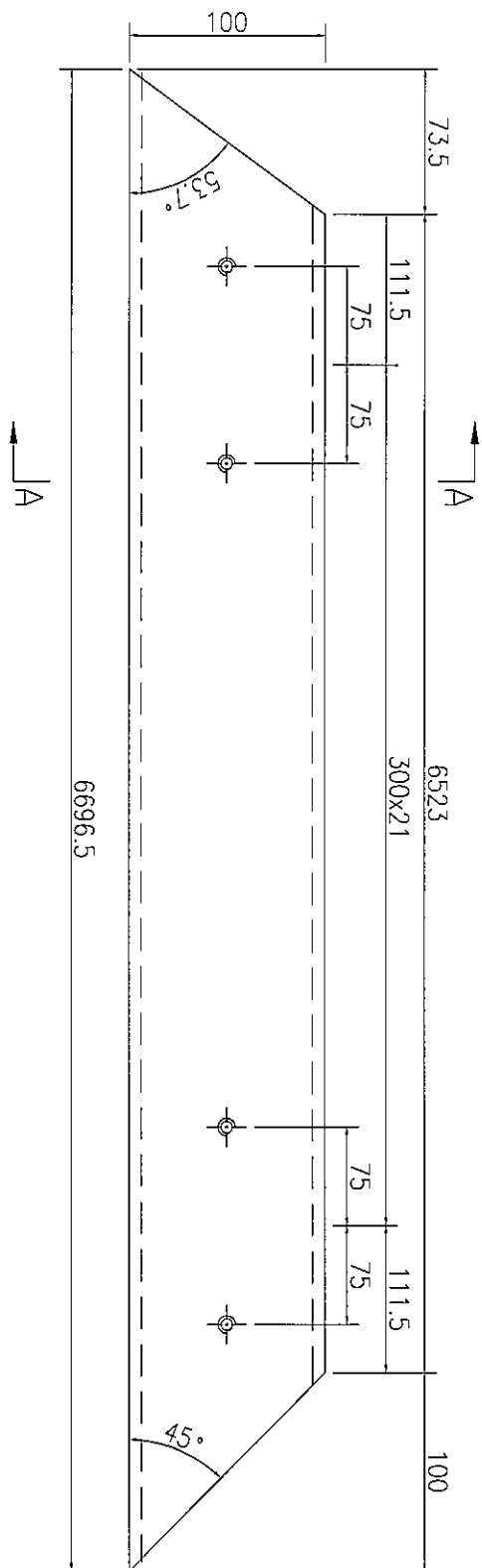
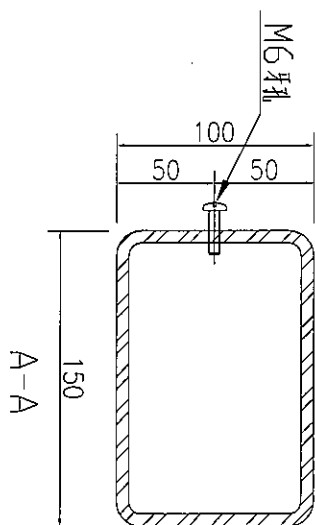
名稱	鐵通加工圖	制圖	吳沛瑜	2018.11.28	修改		
材料	150X100X6.3mm 鐵通	復核			日期		
顏色	熱浸鍍鋅	批准			圖號	J837-TT-98	

EG-DWG3



美特鋁質 有限公司
MIDI Aluminium Fabricator Ltd.

工程號 | J-837 | 地盤 | 觀塘



数量	备注
1	

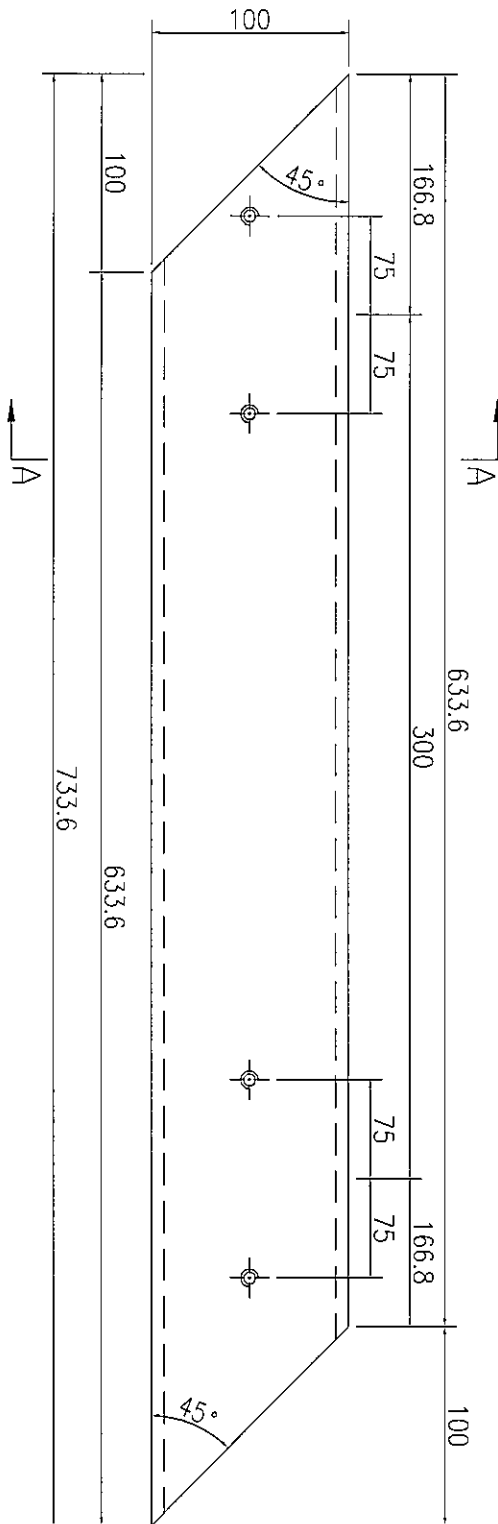
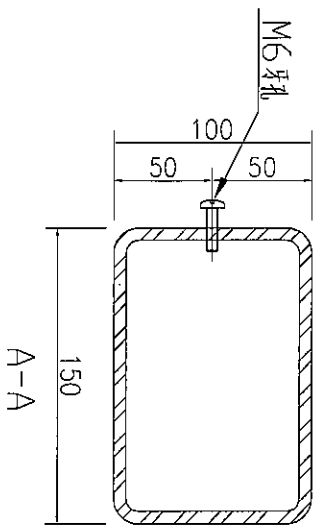
名稱	鐵通加工圖	制圖	吳祿瑜	2018.11.28	修改		
材料	150X100X6.3mm鐵通	復核			日期		
顏色	熱浸鍍鋅	批准			圖號	J837-TT-99	

EG-DWG3



美特鋁質 有限公司
MIDI Aluminium Fabricator Ltd.

工程號	J-837	地盤	觀塘
-----	-------	----	----

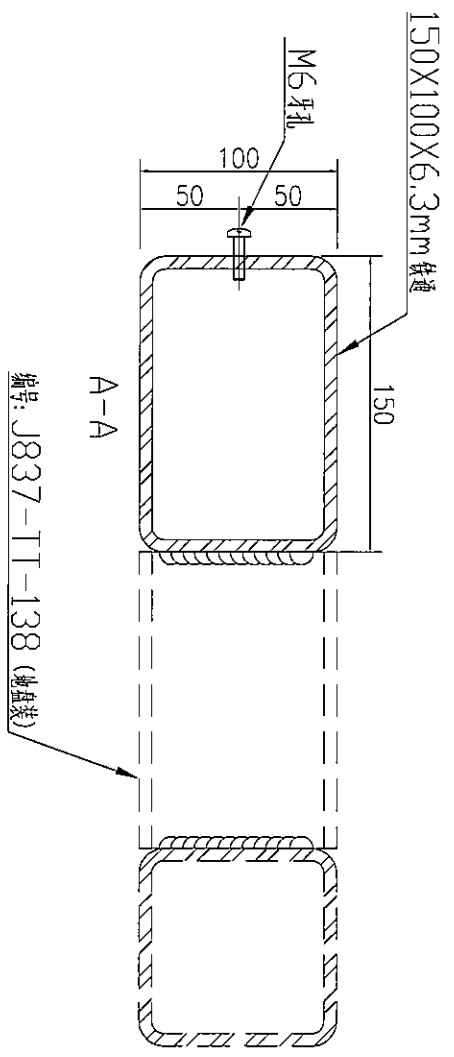
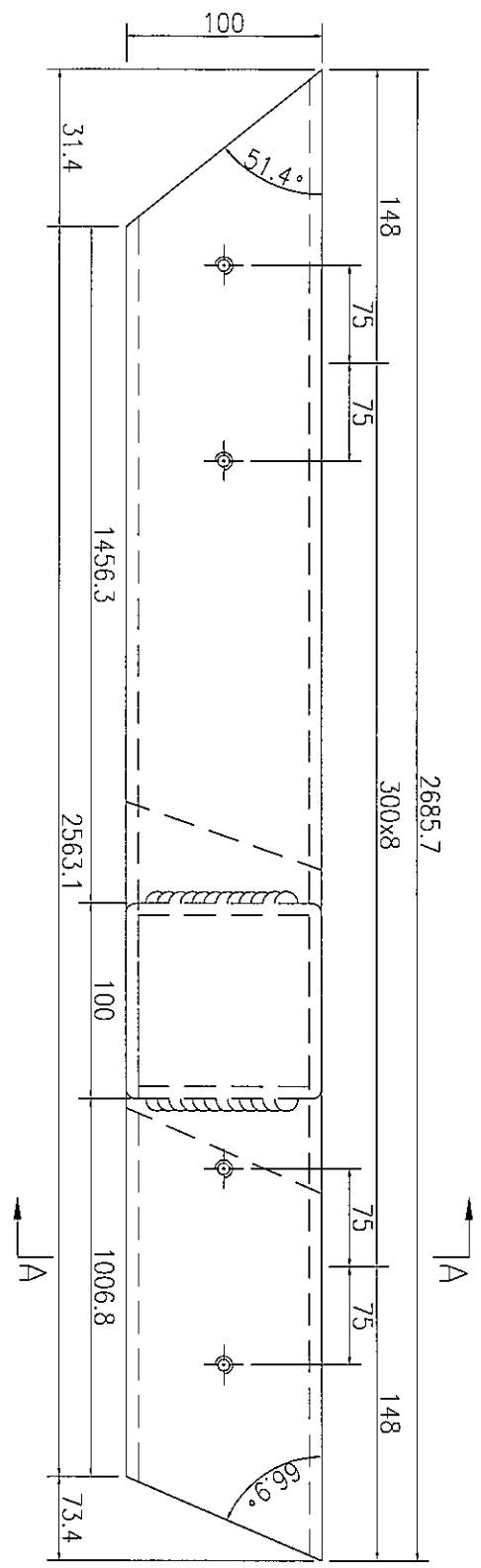


数量	备注
1	

名稱	鐵通加工圖	制圖	吳禕瑜	2018.11.28	修改		
材料	150X100X6.3mm鐵通	復核			日期		
顏色	熱浸鍍鋅	批准			圖號	J837-TT-100	

 美特鋁質 有限公司
MIDI Aluminium Fabricator Ltd.

工程號	J-837	地盤	觀塘
-----	-------	----	----



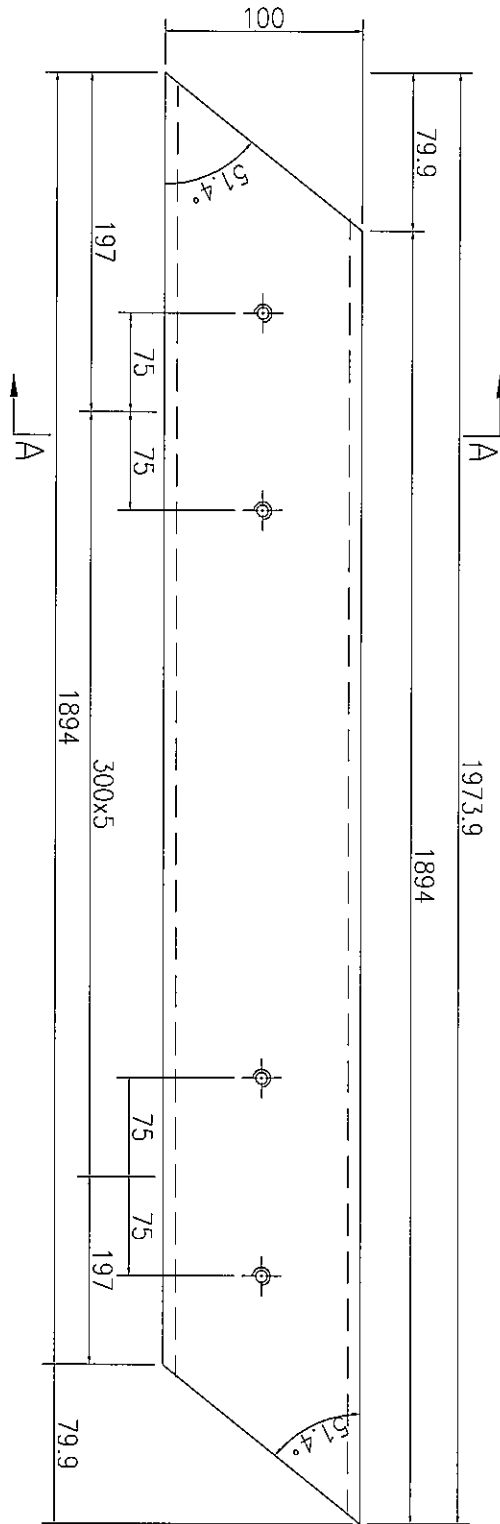
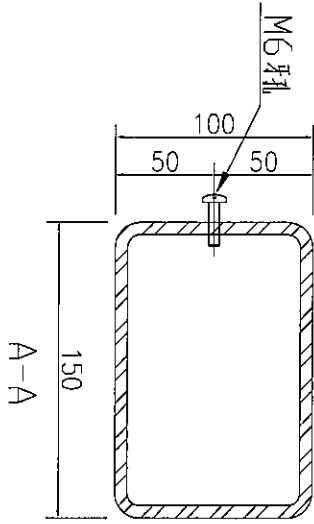
数量	备注
1	

名稱	鐵通加工圖	制圖	吳禕瑜	2018.11.28	修改	
材料	150X100X6.3mm 铁通	復核			日期	
顏色	热浸镀锌	批准			圖號	J837-TT-101

EG-DWG3

美特鋁質有限公司
MIDI Aluminium Fabricator Ltd.

工程號 J-837 地盤 觀塘



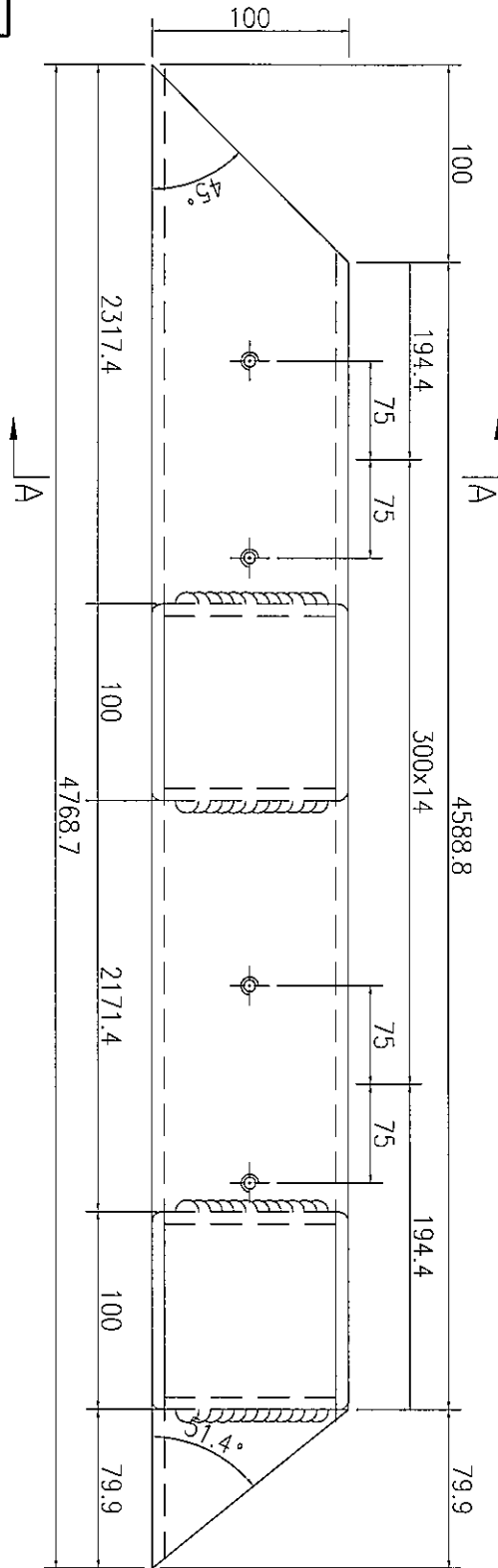
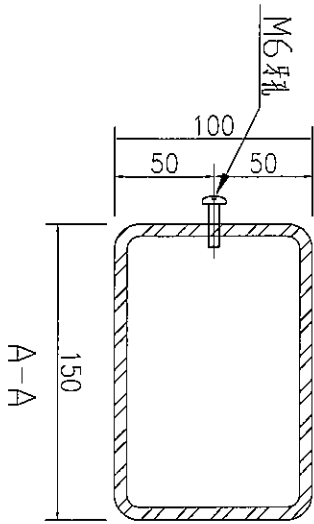
数量	备注
1	

名稱	鐵通加工圖	制圖	吳沛瑜	2018.11.28	修改		
材料	150X100X6.3mm 鐵通	復核			日期		
顏色	熱浸鍍鋅	批准			圖號	J837-TT-102	

EG-DWG3


美特鋁質 有限公司
 MIDI Aluminium Fabricator Ltd.

工程號 | J-837 | 地盤 | 觀塘



数量	备注
1	

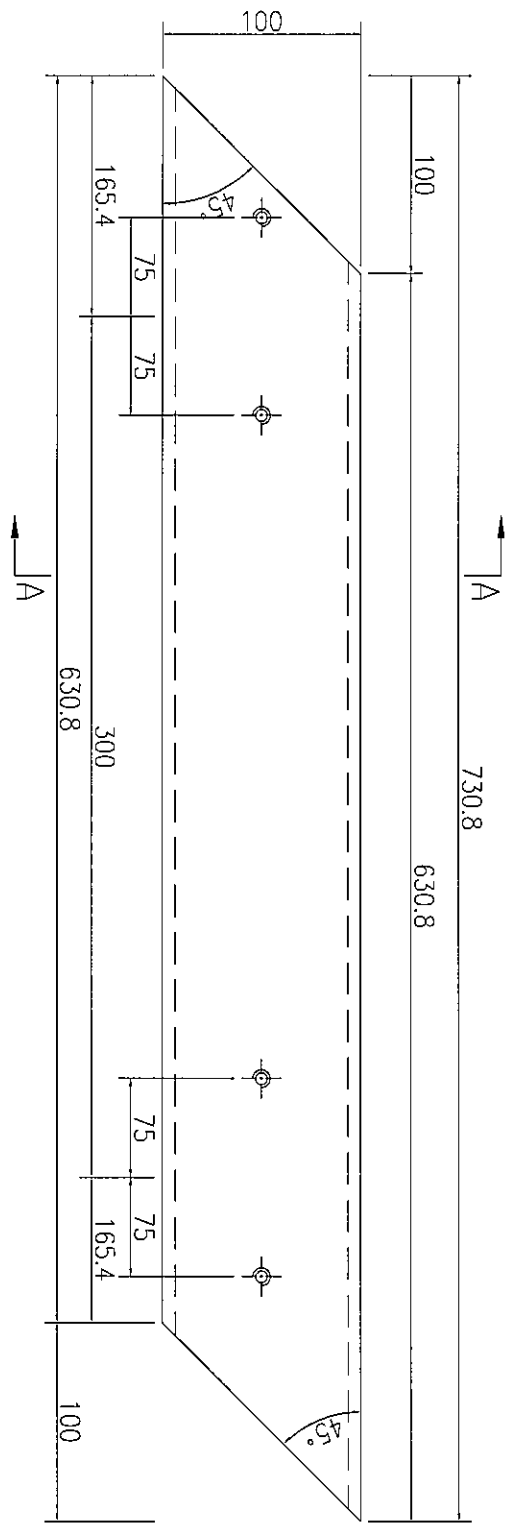
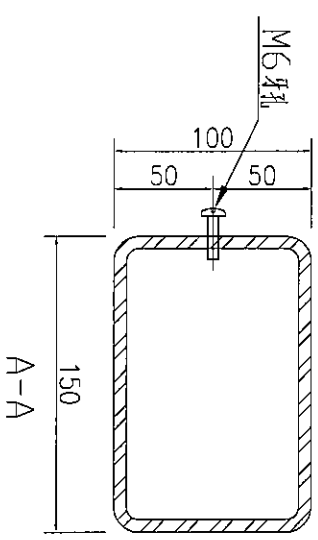
名稱	鐵通加工圖	制圖	吳禕瑜	2018.11.28	修改		
材料	150X100X6.3mm 鐵通	復核			日期		
顏色	熱浸鍍鋅	批准			圖號	J837-TT-103	

EG-DWG3



美特鋁質 有限公司
MIDI Aluminium Fabricator Ltd.

工程號	J-837	地盤	觀塘
-----	-------	----	----



数量	1	备注
----	---	----

名稱	鐵通加工圖	制圖	吳沛瑜	2018.11.28	修改	
材料	150X100X6.3mm鐵通	復核			日期	
顏色	熱浸鍍鋅	批准			圖號	J837-TT-104

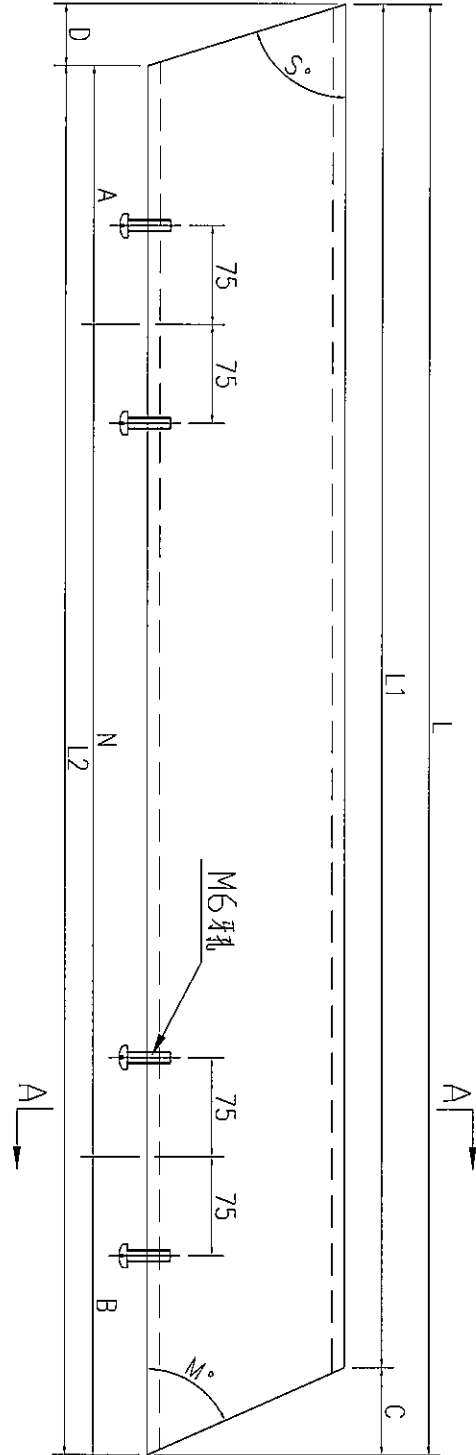
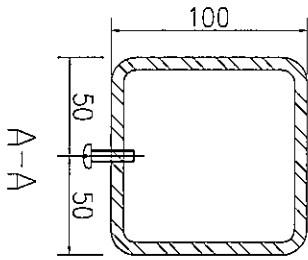
EG-DWG3



美特鋁質有限公司
MIDI Aluminium Fabricator Ltd.

工程號	J-837	地盤	觀塘
-----	-------	----	----

序號	圖紙編號	數量	長度 (L)	A	N	B	C	長度 (L1)	D	長度 (L2)	角度S°	角度M°			
1	J837-TT-105	3	1121	259.7	300	300	x	2	259.7	1.6	1119.4	1.6	1119.4	89.1	89.1
2	J837-TT-116	3	1167.4	282.7	300	x	2	283.0	1.7	1165.7	1.7	1165.7	89	89	

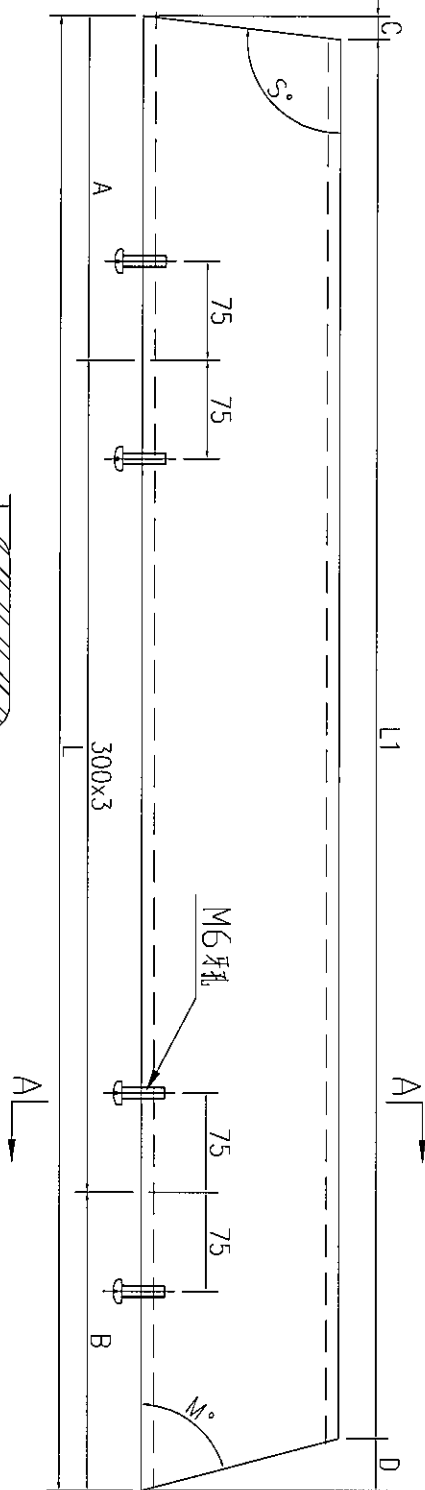
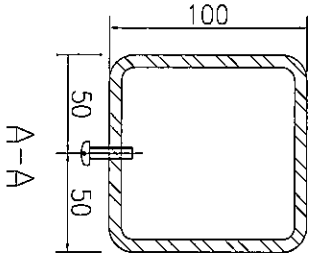


名稱	鐵通加工圖	制圖	吳沛瑜	2018.11.28	修改		
材料	100x100x6.3mm鐵通	復核			日期		
顏色	熱浸鍍鋅	批准			圖號	J837-TT-105	

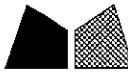


工程號	J-837	地盤	觀塘
-----	-------	----	----

序號	圖紙編號	數量	長度 (L)	A	N	B	C	長度 (L1)	D	角度S°	角度M°
1	J837-TT-106	12	1120.7	110.35	300	110.35	0.9	1118.3	1.5	90.5	89.1
2	J837-TT-107	3	1075.8	237.9	300	237.9	0.9	1073	1.9	90.5	88.9
3	J837-TT-108	9	1164.6	282.3	300	282.3	0.9	1162.1	1.6	90.5	89.1
4	J837-TT-117	6	1165.4	282.7	300	282.7	0.9	1162.9	1.6	90.5	89
5	J837-TT-118	15	1120.8	260.4	300	260.4	0.9	1118.3	1.6	90.5	89.1
6	J837-TT-120	3	636.8	168.4	300	168.4	0.9	45.1	590.8	90.5	65.7



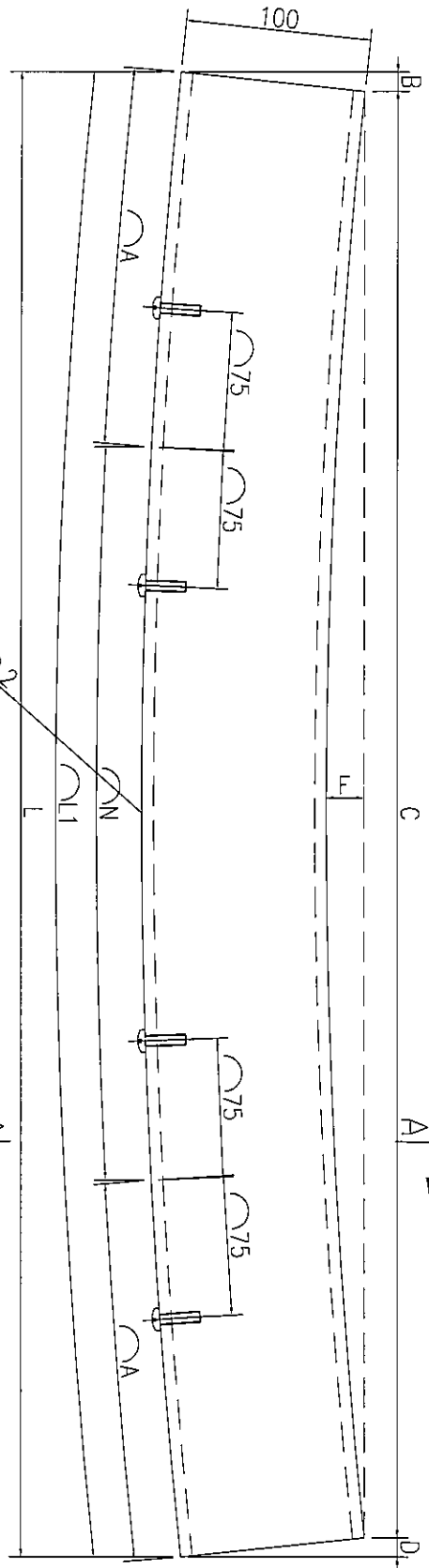
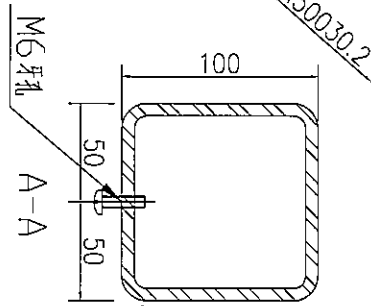
名稱	鐵通加工圖	制圖	吳禕瑜	2018.11.28	修改		
材料	100x100x6.3mm鐵通	復核			日期		
顏色	熱浸鍍鋅	批准			圖號	J837-TT-106	



美特鋁質 有限公司
MIDI Aluminium Fabricator Ltd.

工程號	J-837	地盤	觀塘
-----	-------	----	----

序號	圖紙編號	數量	長度 (L)	弧長 (L1)	弧長 (A)	弧長 (N)	B	C	D	F	
1	J837-TT-109	6	1160.2	1160.2	280.1	x	2	2.5	1156.4	1.3	3.3
2	J837-TT-110	6	1149.2	1149.2	274.6	x	2	1.3	1146.7	1.2	3.3
3	J837-TT-111	6	1181.2	1181.2	290.6	x	2	1.3	1178.7	1.2	3.5
4	J837-TT-112	3	1109.8	1109.8	254.9	x	2	1.2	1106.4	2.2	3.1
5	J837-TT-113	9	1141.8	1141.8	270.9	x	2	1.2	1138	2.6	3.2
6	J837-TT-114	3	1143.2	1143.2	271.6	x	2	1.2	1140.7	1.3	3.3
7	J837-TT-115	3	1109.2	1109.2	254.6	x	2	1.2	1106.8	1.2	3.1



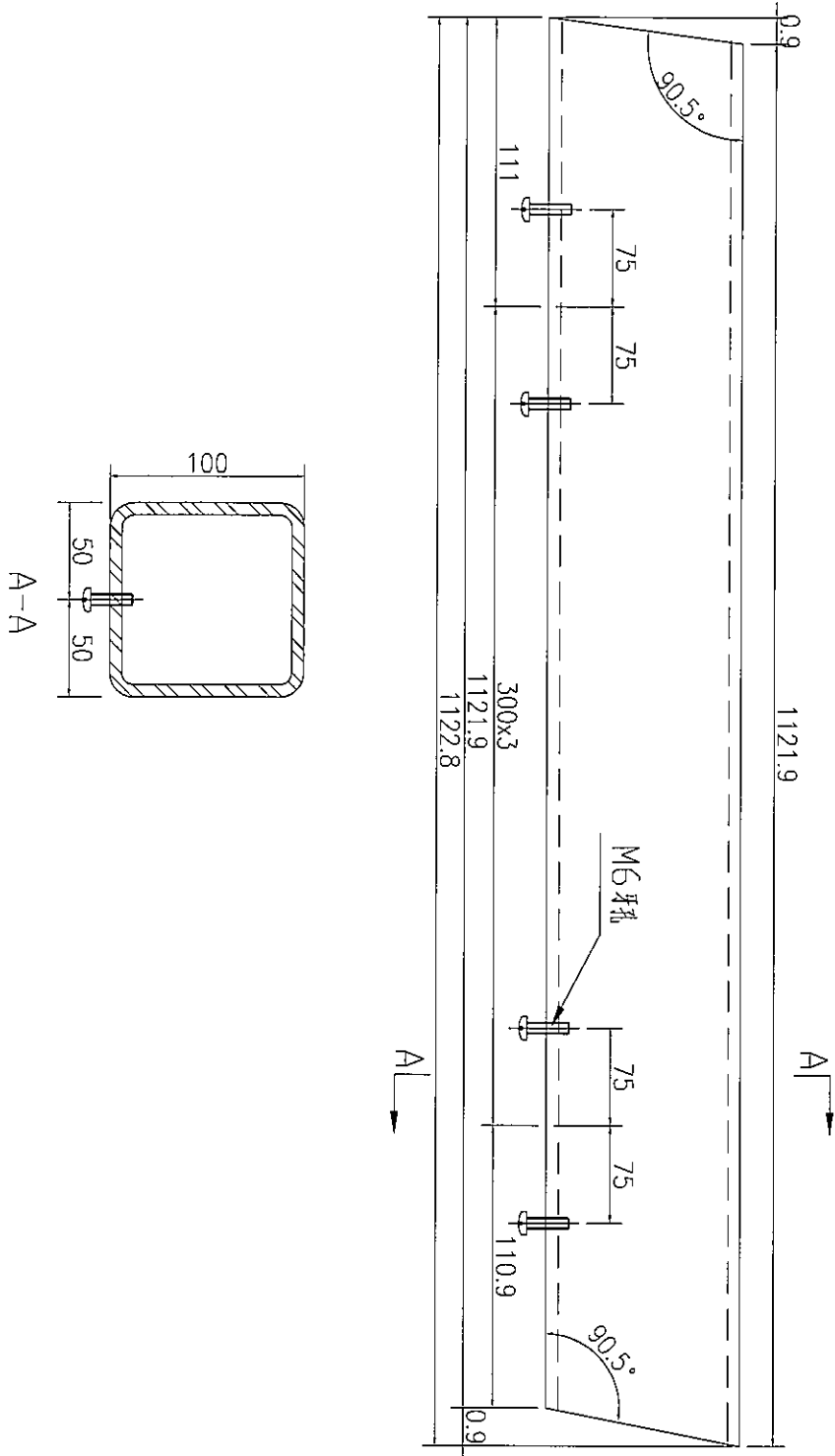
名稱	鐵通加工圖	制圖	吳祿瑜	2018.11.28	修改		
材料	100X100X6.3mm鐵通	復核			日期		
顏色	熱浸鍍鋅	批准			圖號	J837-TT-109	

EG-DWG3



美特鋁質有限公司
MIDI Aluminium Fabricator Ltd.

工程號 J-837 地盤 觀塘



数量	3
备注	

名稱	鐵通加工圖	制圖	吳祿瑜	2018.11.28	修改	
材料	100x100x6.3mm鐵通	復核			日期	
顏色	熱浸鍍鋅	批准			圖號	J837-TT-119

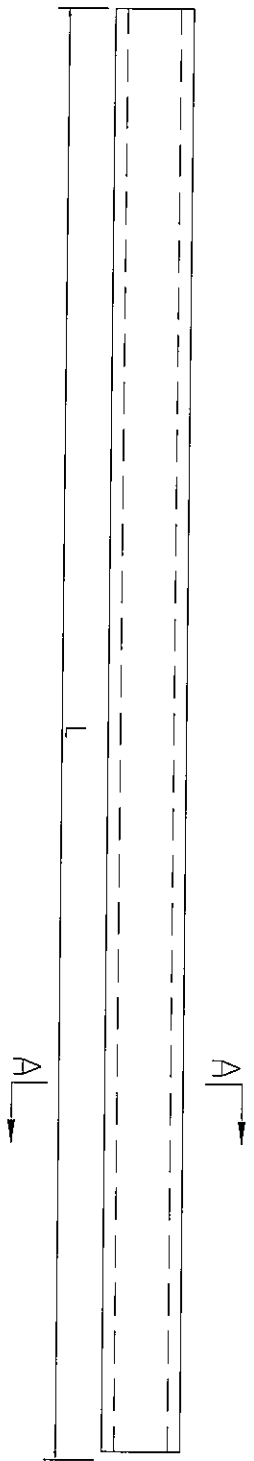
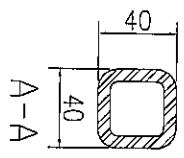
EG-DWG3



美特鋁質 有限公司
MIDI Aluminium Fabricator Ltd.

工程號	J-837	地盤	觀塘
-----	-------	----	----

序號	圖紙編號	數量	長度 (L)
1	J837-TT-121	10	3583
2	J837-TT-122	1	2462
3	J837-TT-123	17	448
4	J837-TT-124	1	480



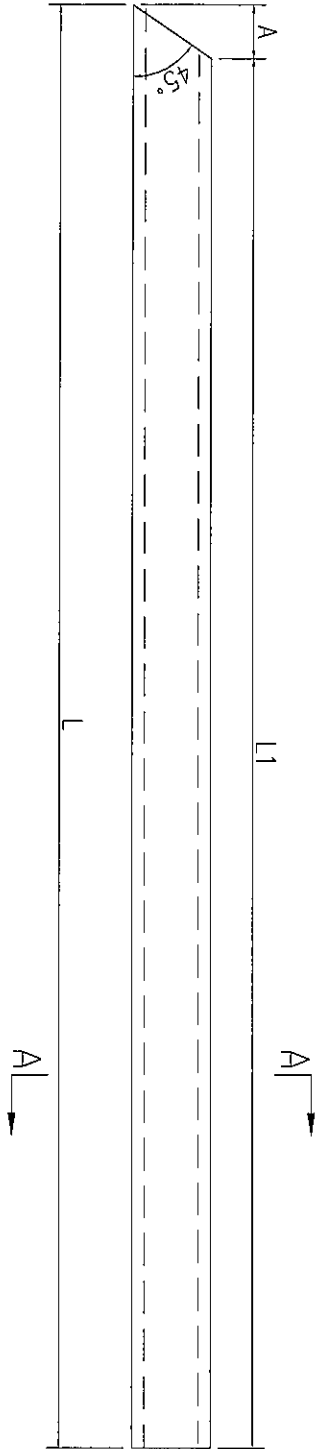
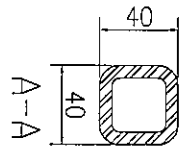
名稱	鐵通加工圖	制圖	吳祿瑜	2018.11.28	修改		
材料	40x40x6.3mm鐵通	復核			日期		
顏色	熱浸鍍鋅	批准			圖號	J837-TT-121	

EG-DWG3

 美特鋁質 有限公司
MIDI Aluminium Fabricator Ltd.

工程號	J-837	地盤	觀塘
-----	-------	----	----

序號	圖紙編號	數量	長度 (L)	長度 (L1)	A
1	J837-TT-125	1	371.5	331.5	40
2	J837-TT-126	1	2502	2462	40

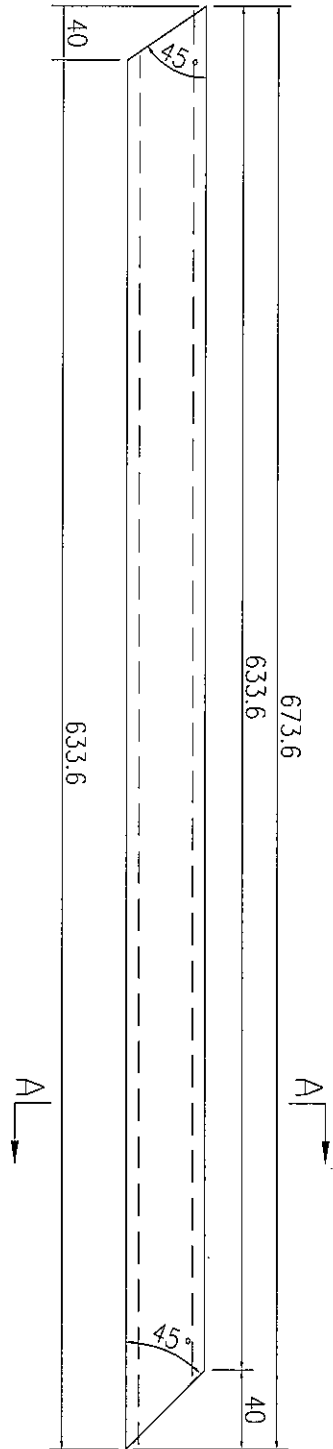
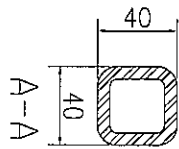


名稱	鐵通加工圖	制圖	吳禕瑜	2018.11.28	修改		
材料	40x40x6.3mm 鐵通	復核			日期		
顏色	熱浸鍍鋅	批准			圖號	J837-TT-125	

EG-DWG3


美特鋁質 有限公司
 MIDI Aluminium Fabricator Ltd.

工程號	J-837	地盤	觀塘
-----	-------	----	----



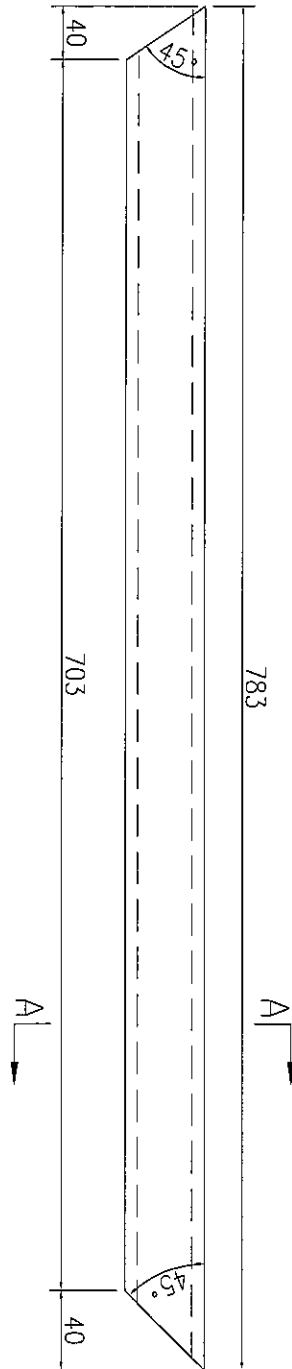
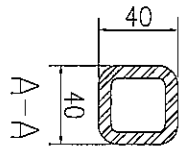
数量	1
备注	

名稱	鐵通加工圖	制圖	吳祥瑜	2018.11.28	修改		
材料	40x40x6.3mm 鐵通	復核			日期		
顏色	熱浸鍍鋅	批准			圖號	J837-TT-127	

EG-DWG3

 美特鋁質 有限公司
MIDI Aluminium Fabricator Ltd.

工程號	J-837	地盤	觀塘
-----	-------	----	----



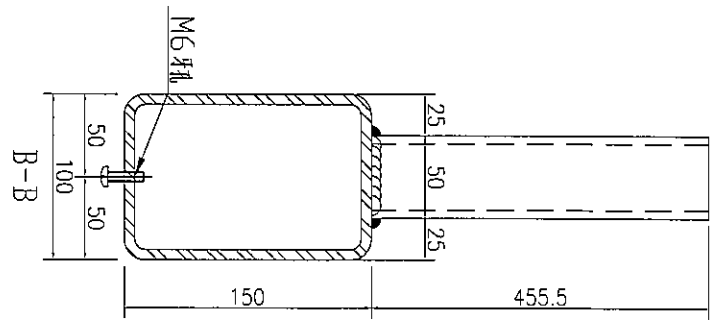
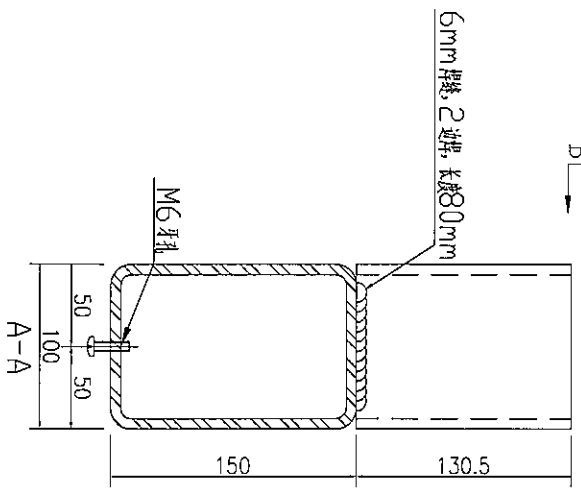
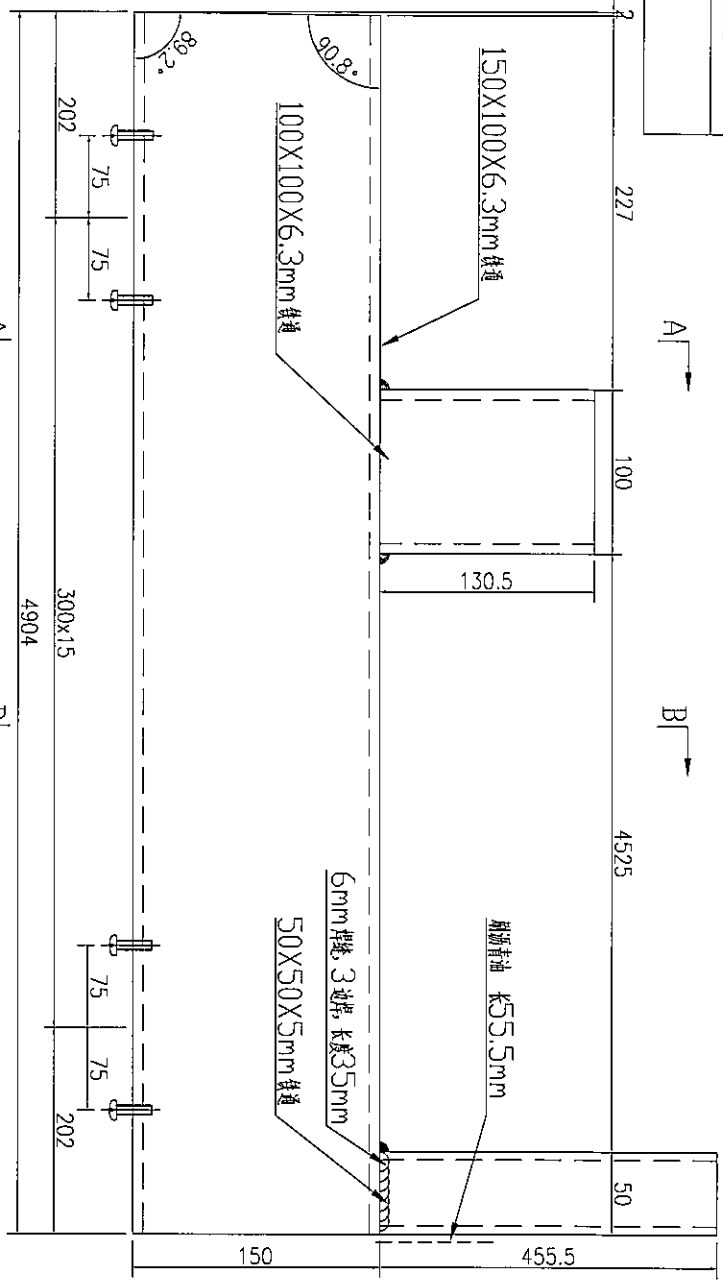
数量	1
备注	

名稱	鐵通加工圖	制圖	吳沛瑜	2018.11.28	修改		
材料	40x40x6.3mm 鐵通	復核			日期		
顏色	熱浸鍍鋅	批准			圖號	J837-TT-128	

美特鋁質 有限公司
MIDI Aluminium Fabricator Ltd.

工程號 J-837 地盤 觀塘

數量	24
备注	

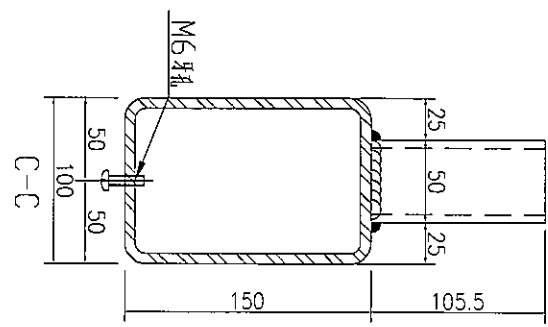
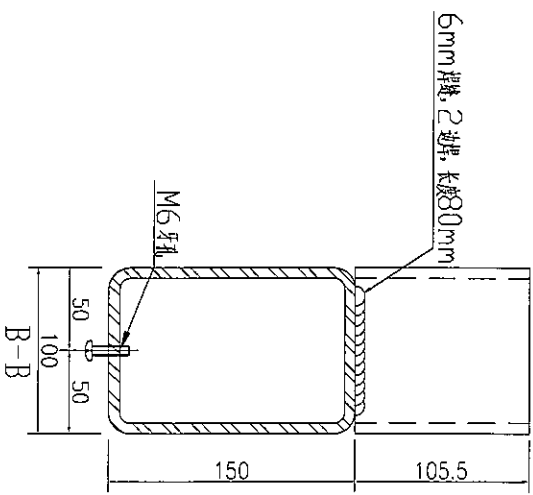
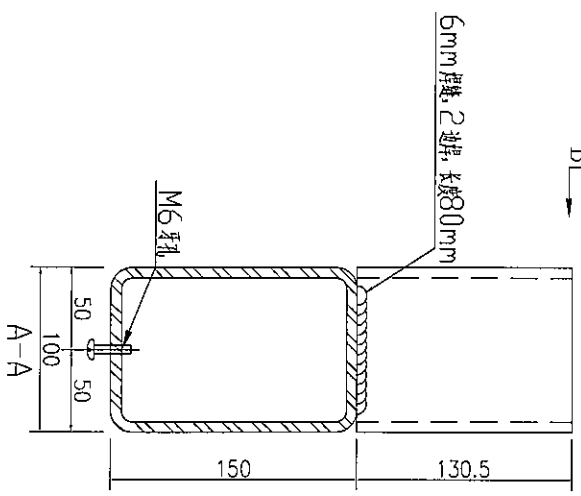
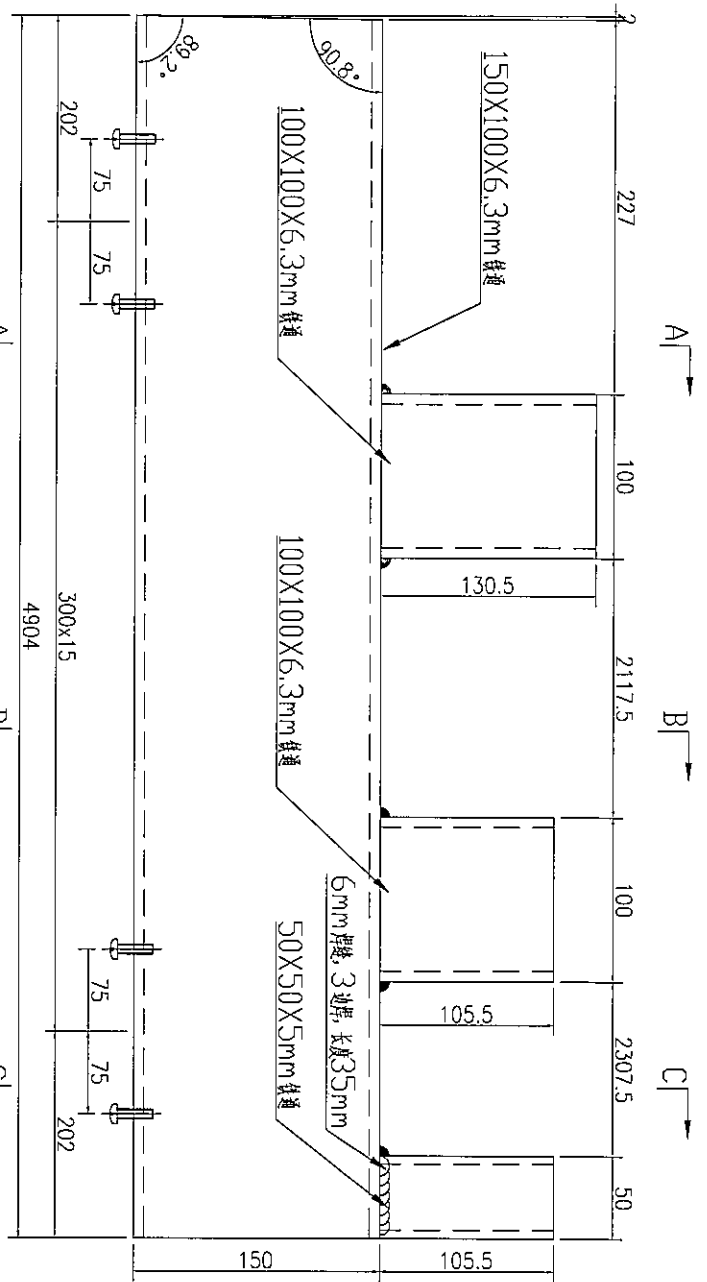


名稱	鐵通加工圖	制圖	吳祿瑜	2018.11.28	修改	
材料	詳見加工圖	復核			日期	
顏色	熱浸鍍鋅	批准			圖號	J837-TT-129

EG-DWG3

美特鋁質有限公司
MIDI Aluminium Fabricator Ltd.

工程號 J-837 地盤 觀塘



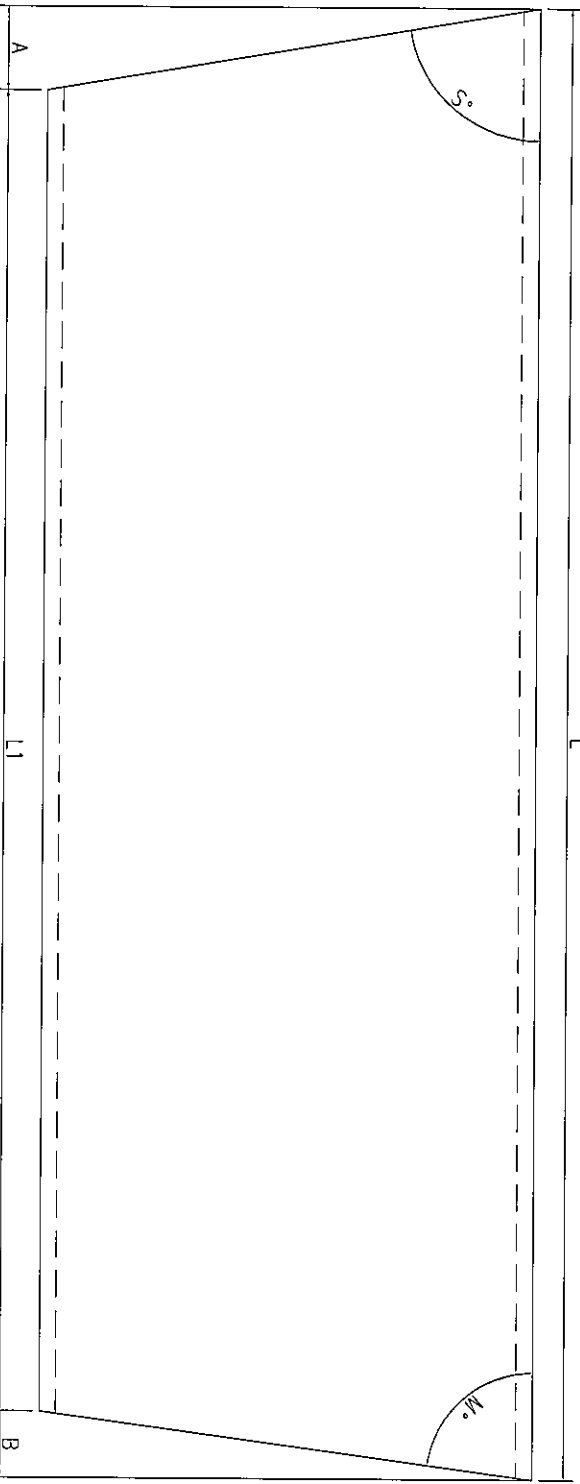
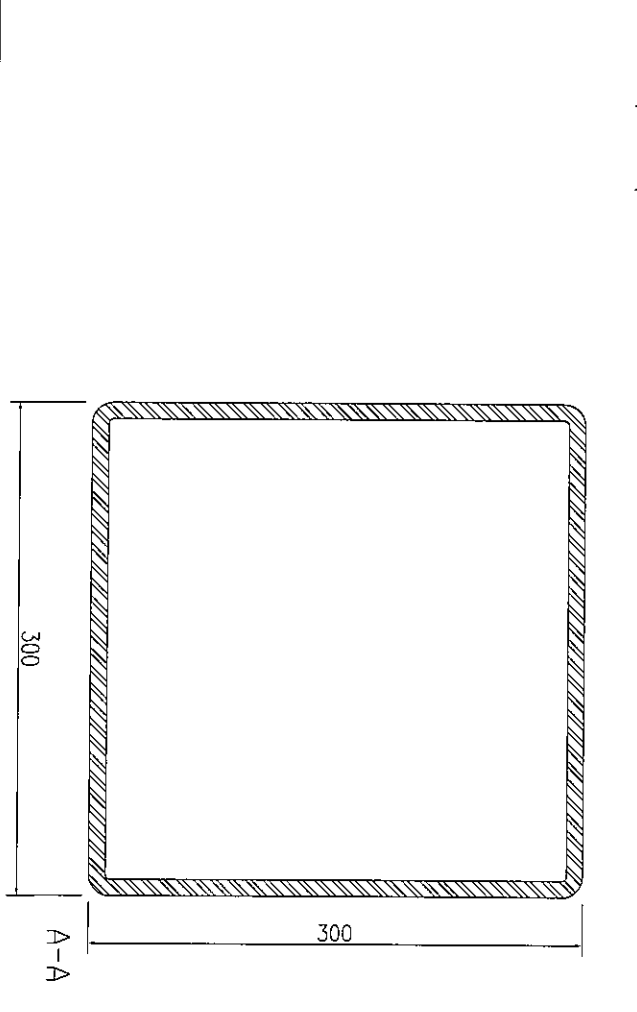
数量	备注
7	

名稱	鐵通加工圖	制圖	吳禕瑜	2018.11.28	修改	
材料	詳見加工圖	復核			日期	
顏色	熱浸鍍鋅	批准			圖號	J837-TT-130

EG-DWG3

 美特鋁質 有限公司
MIDI Aluminium Fabricator Ltd.

工程號	J-837	地盤	觀塘
-----	-------	----	----



序號	圖紙編號	數量	長度 (L)	長度 (L2)	A	B	角度S°	角度M°
1	J837-TT-131	1	5585.5	5149.7	135.8	300.0	65.6	45
2	J837-TT-132	1	6451	6045.8	300.0	105.2	45	70.7

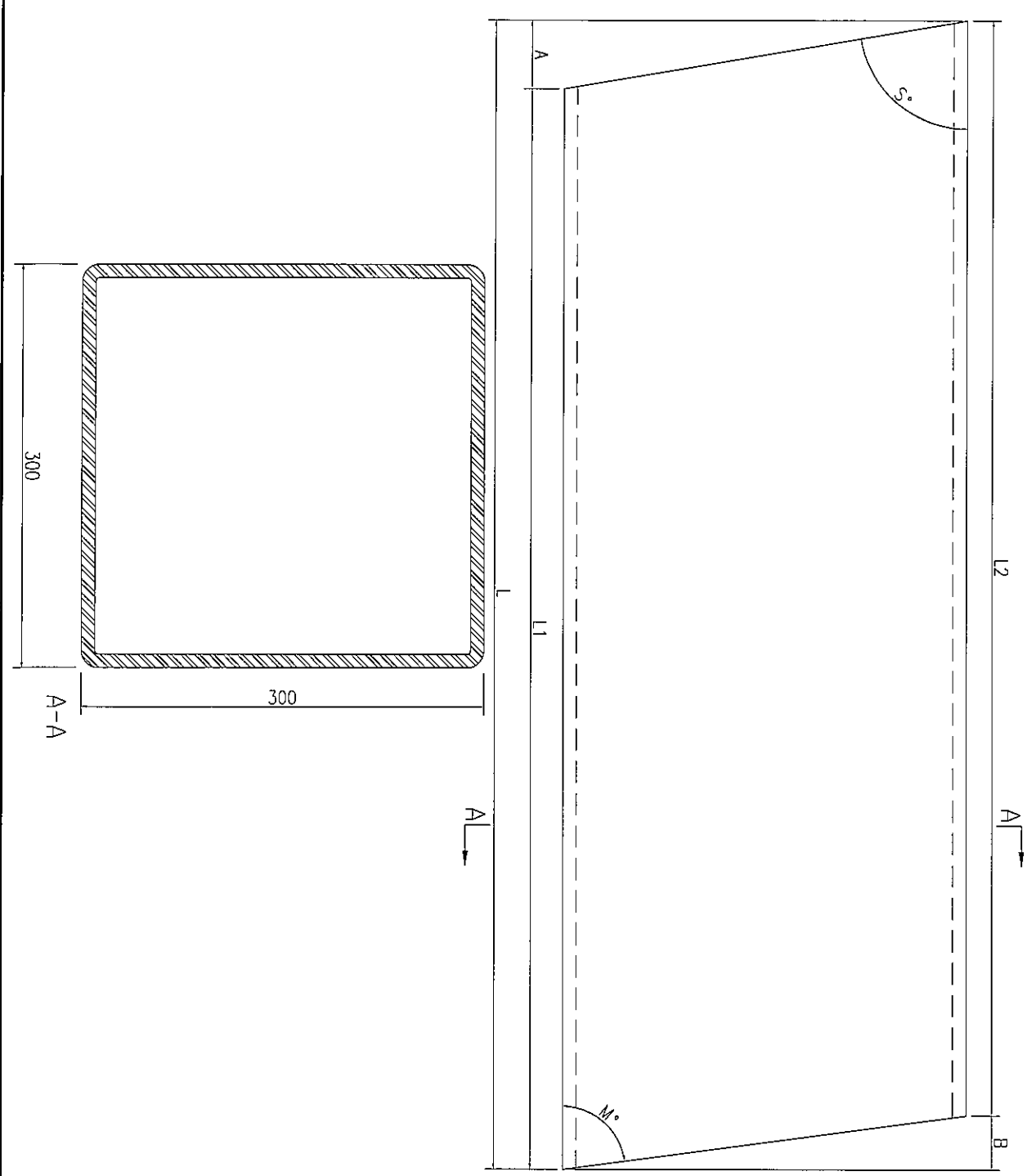
名稱	鐵通加工圖	制圖	吳祿瑜	2018.11.28	修改		
材料	300x300x10mm鐵通	復核			日期		
顏色	熱浸鍍鋅	批准			圖號	J837-TT-131	

EG-DWG3



美特鋁質 有限公司
MIDI Aluminium Fabricator Ltd.

工程號	J-837	地盤	觀塘
-----	-------	----	----



序號	圖紙編號	數量	長度 (L)	長度 (L1)	長度 (L2)	A	B	角度S°	角度M°
1	J837-TT-133	1	1982.5	1914.8	1914.8	67.7	67.7	77.3	77.3
2	J837-TT-134	1	1449.5	1169.9	1097.2	279.6	352.3	47	40.4

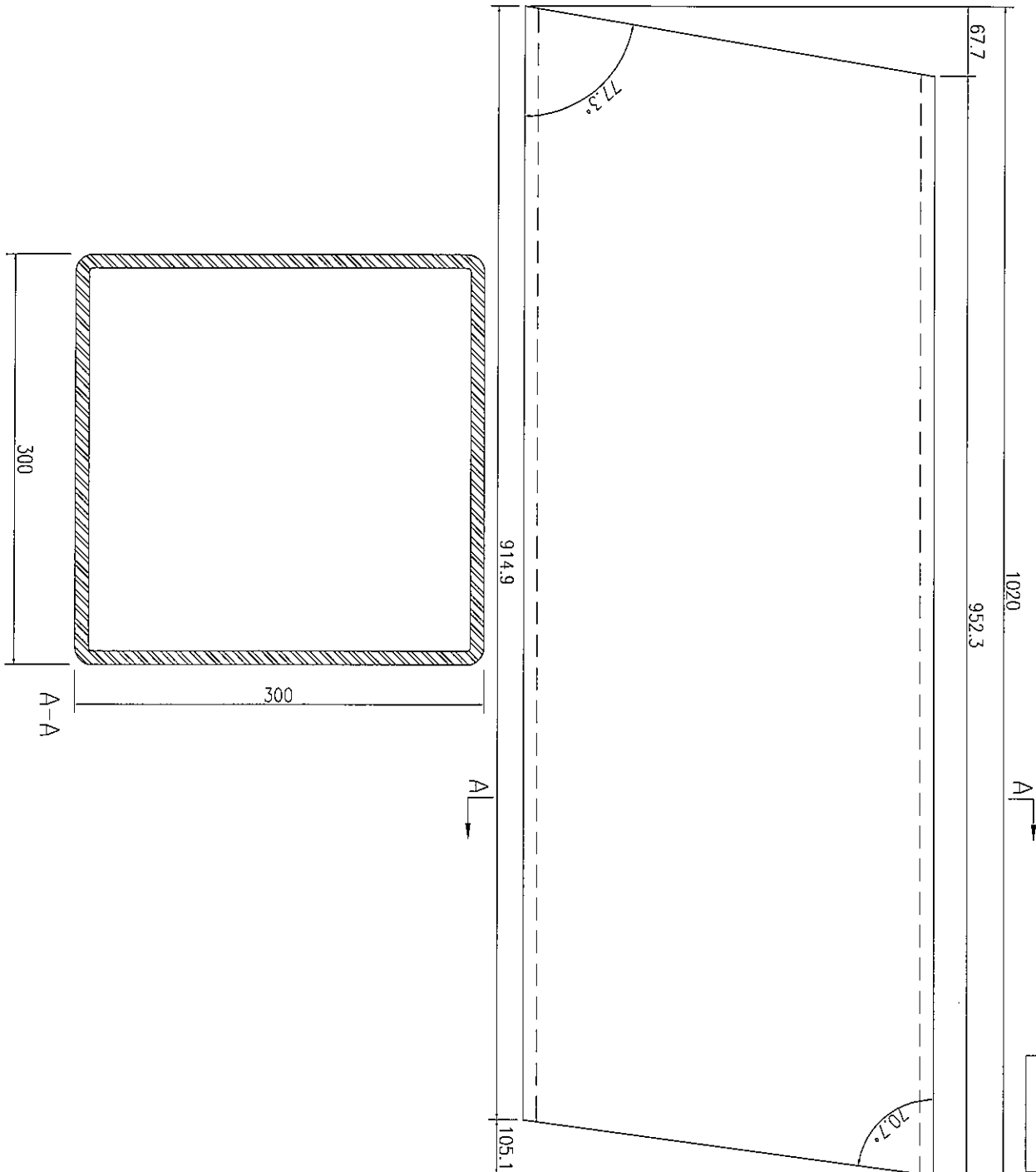
名稱	鐵通加工圖	制圖	吳祥瑜	2018.11.28	修改			
材料	300x300x10mm鐵通	復核			日期			
顏色	熱浸鍍鋅	批准			圖號	J837-TT-133		

EG-DWG3



美特鋁質 有限公司
MIDI Aluminium Fabricator Ltd.

工程號	J-837	地盤	觀塘
-----	-------	----	----



数量	1
备注	

名稱	鐵通加工圖	制圖	吳祿瑜	2018.11.28	修改		
材料	300x300x10mm鐵通	復核			日期		
顏色	熱浸鍍鋅	批准			圖號	J837-TT-135	

EG-DWG3



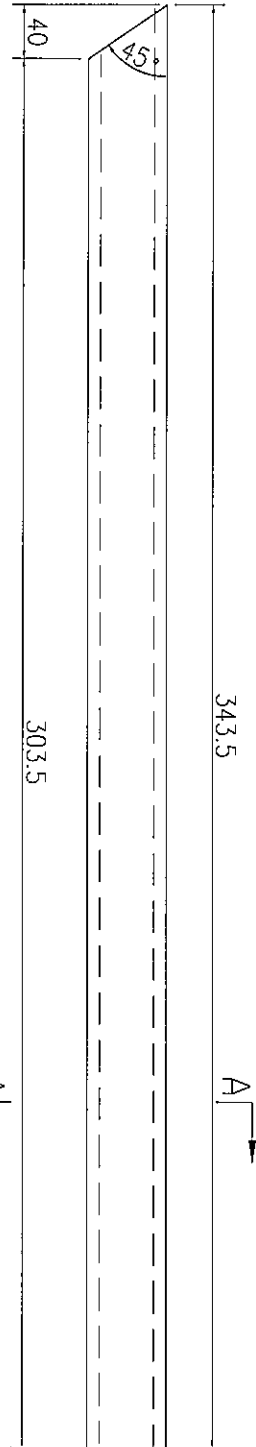
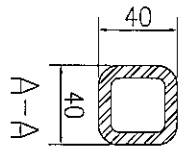
美特鋁質 有限公司
MIDI Aluminium Fabricator Ltd.

工程號

J-837

地盤

觀塘



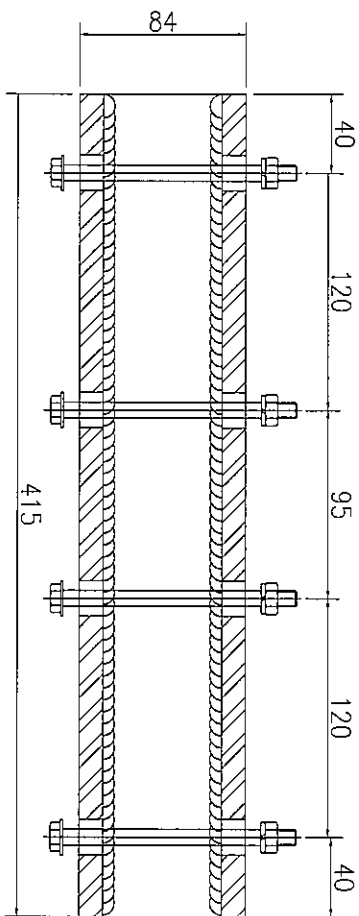
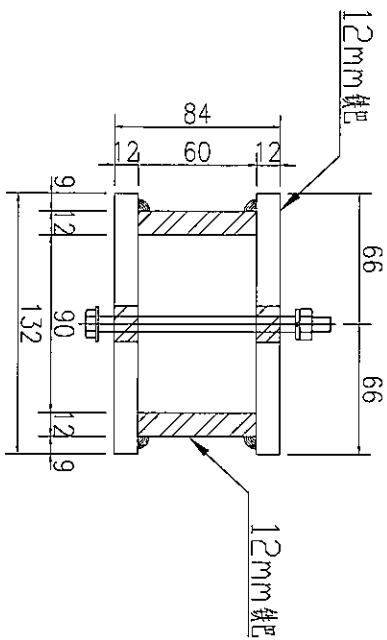
1	數量
	备注

名稱	鐵通加工圖	制圖	吳祚瑜	2018.11.28	修改		
材料	40x40x6.3mm 鐵通	復核			日期		
顏色	熱浸鍍鋅	批准			圖號	J837-TT-136	



美特鋁質 有限公司
MIDI Aluminium Fabricator Ltd.

工程號	J-837	地盤	觀塘
-----	-------	----	----



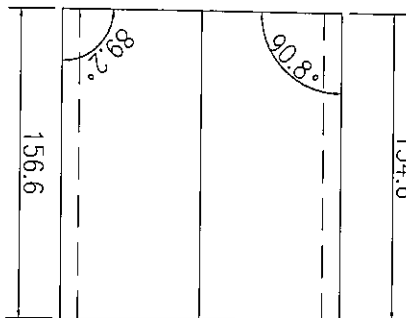
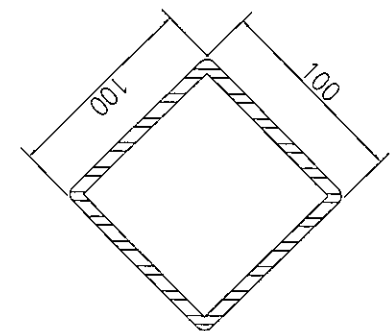
数量	33
备注	

名稱	套芯加工圖	制圖	吳禕瑜	2018.11.28	修改		
材料	12mm铁巴	復核			日期		
顏色	热浸镀锌	批准			圖號	J837-TX-01	

 美特鋁質有限公司
MIDI Aluminium Fabricator Ltd.

工程號 J-837 地盤 觀塘

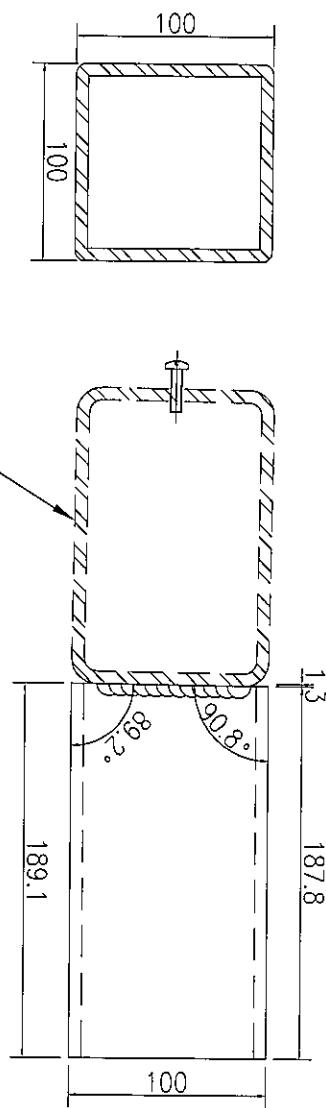
注: 高度預長50mm, 106.6+50=156.6 (地盤安裝時根據現場情況進行切除, 切除角度為89.2°)



備注	數量	備注
J837-TT-137	6	

注: 高度預長50mm, 139.1+50=189.1 (地盤安裝時根據現場情況進行切除, 切除角度為89.2°)

鐵通編號: J837-TT-13~21
(地盤安裝)



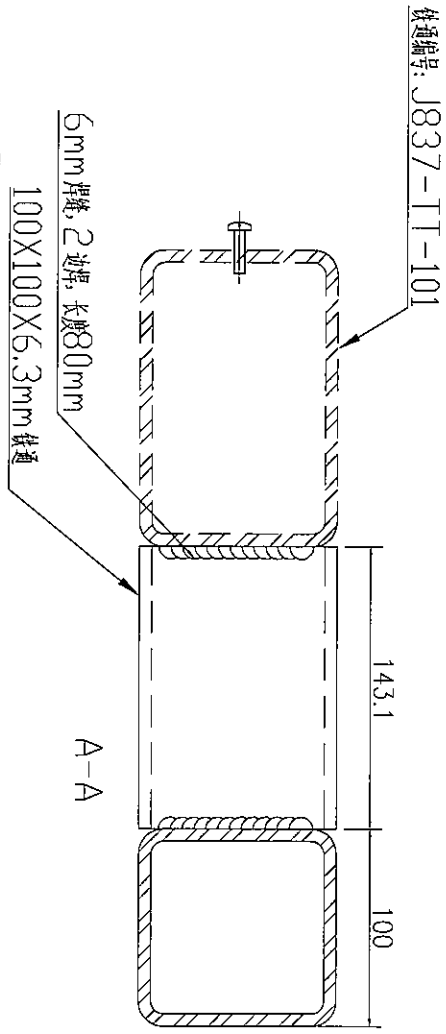
數量	備注
8	

名稱	鐵通加工圖	制圖	吳祿瑜	2018.11.28	修改	
材料	100x100x6.3mm鐵通	復核			日期	
顏色	熱浸鍍鋅	批准			圖號	J837-TT-97

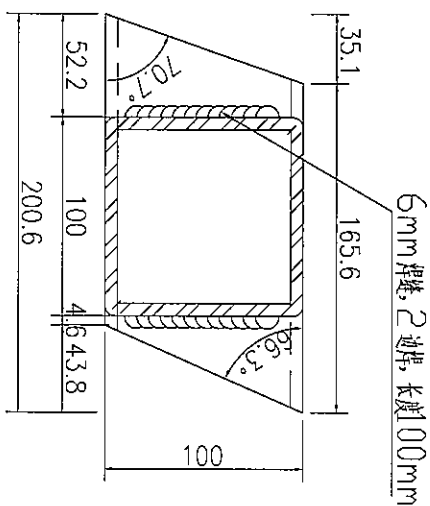
 美特鋁質 有限公司
MIDI Aluminium Fabricator Ltd.

工程號	J-837	地盤	觀塘
-----	-------	----	----

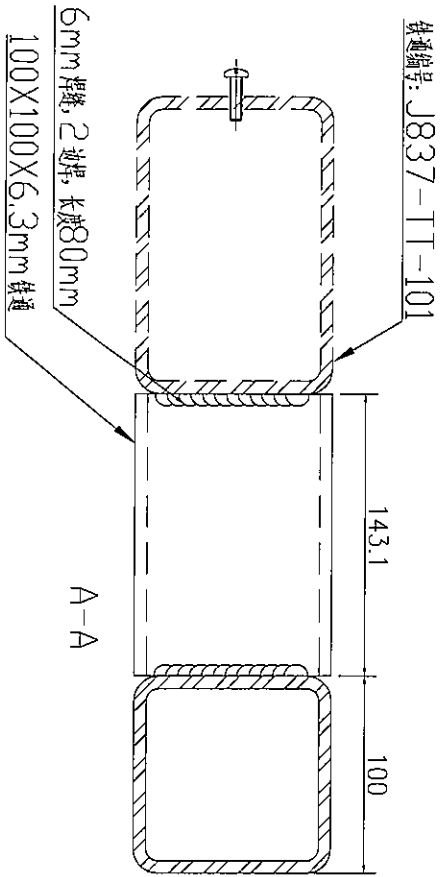
注：高度預長50mm，93.1+50=143.1（地盤安裝時角度根據現場情況進行切除，切除角度為89.2°）



備注	數量	備注
J837-TT-138	1	



備注	數量	備注
J837-TT-139	1	



注：高度預長50mm，93.1+50=143.1（地盤安裝時角度根據現場情況進行切除，切除角度為89.2°）

名稱	鐵通加工圖	制圖	吳禕瑜	2018.11.28	修改	
材料	100x100x6.3mm鐵通	復核			日期	
顏色	熱浸鍍鋅	批准			圖號	J837-TT-138