

工程指示 / 要求簡箋(E.I.)

工程指示編號：EI / 0090 / 18

修改版次：-

工程編號：J837 平台

工程名稱：觀塘 裕民坊

工程項目：平台 Canopy 雨棚

廠用鋁料 BM

收件人：生統

發件人：Leung Hin Wai

日期：15/01/2019

要求提供 / 確認 事項：

- () 初步鋁料 B.M. () 加工拆圖，然後生產 () 尺寸表
- () 正式鋁料 B.M. () 技術上資料 / 指示 () 報價
- () 配件 B.M. () 樣辦或貨品說明書 () 分判合約
- () 其他：_____

內容：

請按附頁鋁料 BM 訂購，要先生產鋁料 BM 內序號 13 至 17，其他部份要待確定才生產。

請在_____前完成上列要求。

附：-

以上項目為：

- 原合約工程包 原合約工程加 / 減賬 新工程報價

原因：-

分發東莞各部門：

- () 生產技術總監 連附件 () 技術部 連附件 () 生產部 連附件 () 機械設計部 連附件
- () 採購部 連附件 () 生產統籌部 連附件
- () 質檢部 連附件 () 會計部 連附件 () 報關組 連附件 () 其他 _____ 連附件

分發香港各部門：

- () 行政部 連附件 () 會計部 連附件 () 統籌部 連附件 () 工程部地盤科文 連附件
- (/) 採購部 連附件 () QS 部 連附件 () 維修部 連附件 () 其他 _____ 連附件

傳遞編號：

74720145

發件人簽署：

項目經理簽署：

ET/COB/19

HKD145/19

BM編號:		工程號:	J-837	計算:	黃漢卿	日期:	14/1/2019	送呈:	施哥	副本:			
地盤名稱:		觀塘平台	核對:	王禮秋	日期:	14/1/2019	A/C Code:						
項目類別:		CANOPY	批准:	<i>(Signature)</i>	日期:	15/1-2019	此BM依據 收 2018-11-23 施工圖圖 計算						
修改版次:			有顏色鋁料(Kg):	1835.651	無電鍍鋁料(Kg):	2149.224 <th>V.F總面積(米²):</th> <td colspan="3">278.461</td>	V.F總面積(米²):	278.461					
序號	修改內容	物料編號	鋁料名稱	顏色	合金狀態	長度 (mm)	數量 (支)		重量 (Kg)	V.F.(米³)	備註		
							實用	後備	Kg/M	總重量	米²/米	Total_V.F.	
1	待定		燈槽 (頂)	EC-DG-W333007RY白色	6063-T6	5000	22	5	4.162	561.870	0.500	67.500	
2	需彎弧		燈槽 (頂)	EC-DG-W333007RY白色	6063-T4	5800	1	1	4.162	48.279	0.500	5.800	彎弧加工圖見: YP-XC-LH1
3	需彎弧		燈槽 (頂)	EC-DG-W333007RY白色	6063-T4	6200	1	1	4.162	51.609	0.500	6.200	彎弧加工圖見: YP-XC-LH2
4	需彎弧		燈槽 (頂)	EC-DG-W333007RY白色	6063-T4	6200	2	1	4.162	77.413	0.500	9.300	彎弧加工圖見: YP-XC-LH3
5	需彎弧		燈槽 (頂)	EC-DG-W333007RY白色	6063-T4	2943	1	1	4.162	24.493	0.500	2.943	彎弧加工圖見: YP-XC-LH4
6	需彎弧		燈槽 (頂)	EC-DG-W333007RY白色	6063-T4	5712	2	1	4.162	71.325	0.500	8.569	彎弧加工圖見: YP-XC-LH5
7	待定		燈槽 (底)	EC-DG-W333007RY白色	6063-T6	5000	22	5	5.547	748.845	0.627	84.645	
8	需彎弧		燈槽 (底)	EC-DG-W333007RY白色	6063-T4	5800	1	1	5.547	64.345	0.627	7.273	彎弧加工圖見: YP-XC-LH6
9	需彎弧		燈槽 (底)	EC-DG-W333007RY白色	6063-T4	6200	1	1	5.547	68.783	0.627	7.775	彎弧加工圖見: YP-XC-LH7
10	需彎弧		燈槽 (底)	EC-DG-W333007RY白色	6063-T4	6200	2	1	5.547	103.174	0.627	11.662	彎弧加工圖見: YP-XC-LH8
11	需彎弧		燈槽 (底)	EC-DG-W333007RY白色	6063-T4	2943	1	1	5.547	32.644	0.627	3.690	彎弧加工圖見: YP-XC-LH9
12	需彎弧		燈槽 (底)	EC-DG-W333007RY白色	6063-T4	5712	2	1	5.547	95.060	0.627	10.745	彎弧加工圖見: YP-XC-LH20
13	X85655		九字料蓋	EC-DG-S332054香檳金	6063-T6	5000	36	8	0.530	116.600	0.069	15.180	
14	X85654		九字料	EC-DG-S332054香檳金	6063-T6	5000	36	8	1.514	333.080	0.169	37.180	
15	X85367		壓碼	MILL	6063-T6	5800	6	1	0.891	36.175	0.000	0.000	
16	PE0E3020		50X50X3MM方通	MILL	6063-T6	5600	219	20	1.521	2035.706	0.000	0.000	
17	PE0E10013		25X25X3MM鋁角	MILL	6063-T6	5800	27	8	0.381	77.343	0.000	0.000	
										4546.7	合計:	278.461	

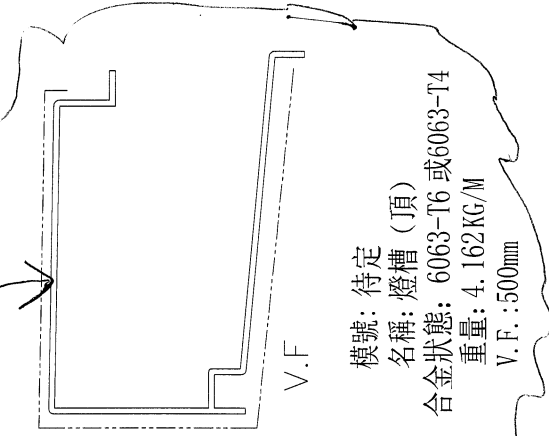
待確定才去產

可去查

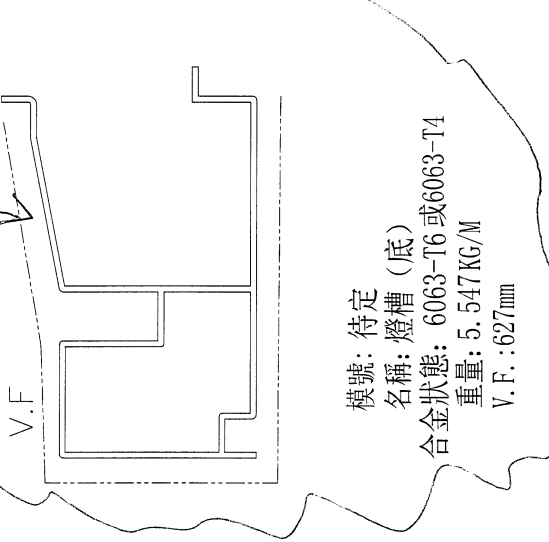
J-837 雨棚鋁料模圖

待確定生產

待確定生產

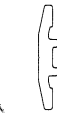


模號: 待定
名稱: 燈槽 (頂)
合金狀態: 6063-T6 或 6063-T4
重量: 4.162 KG/M
V.F.: 500mm

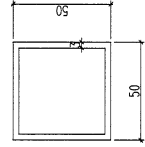


模號: 待定
名稱: 燈槽 (底)
合金狀態: 6063-T6 或 6063-T4
重量: 5.547 KG/M
V.F.: 627mm

15/1-2019



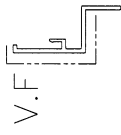
模號: X85367
名稱: 壓碼
合金狀態: 6063-T6
重量: 0.891 KG/M
V.F.: mm



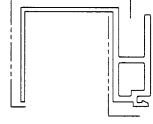
模號: PE00E3020
名稱: 50X50X3MM方通
合金狀態: 6063-T6
重量: 1.521 KG/M
V.F.: mm



模號: PE0E10013
名稱: 25X25X3MM鋁角
合金狀態: 6063-T6
重量: 0.381 KG/M
V.F.: mm



模號: X85655
名稱: 九字料蓋
合金狀態: 6063-T6
重量: 0.53 KG/M
V.F.: 69mm



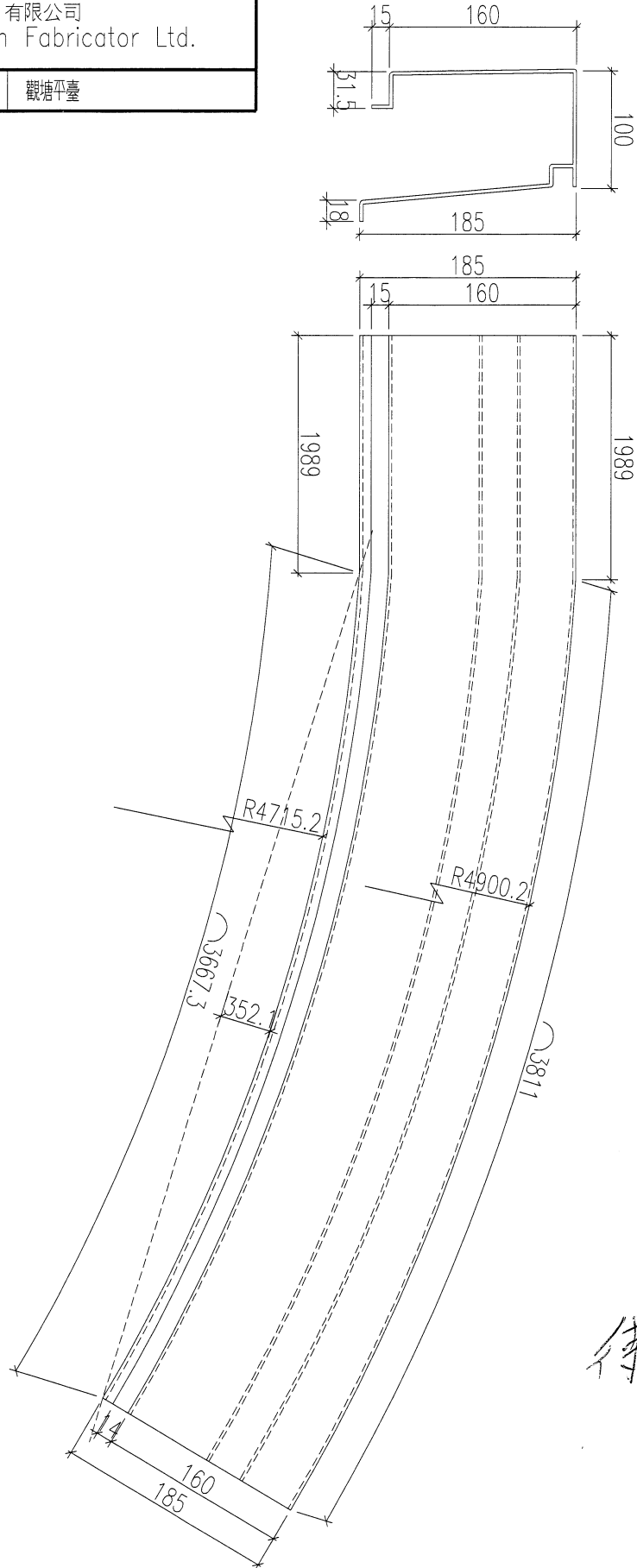
模號: X85654
名稱: 九字料
合金狀態: 6063-T6
重量: 1.514 KG/M
V.F.: 169mm

可生產



美特鋁質 有限公司
MIDI Aluminium Fabricator Ltd.

工程號	J-837	地盤	觀塘平臺
-----	-------	----	------



待確定生產

5/1
15/1-2019

名稱	鋁料加工圖	制圖	黃漢卿	2019.1.14	修改			
材料	--	復核	王禮秋	2019.1.14	日期			
顏色	--	批准			圖號	YP-XC-LH1		

EG-DWG3



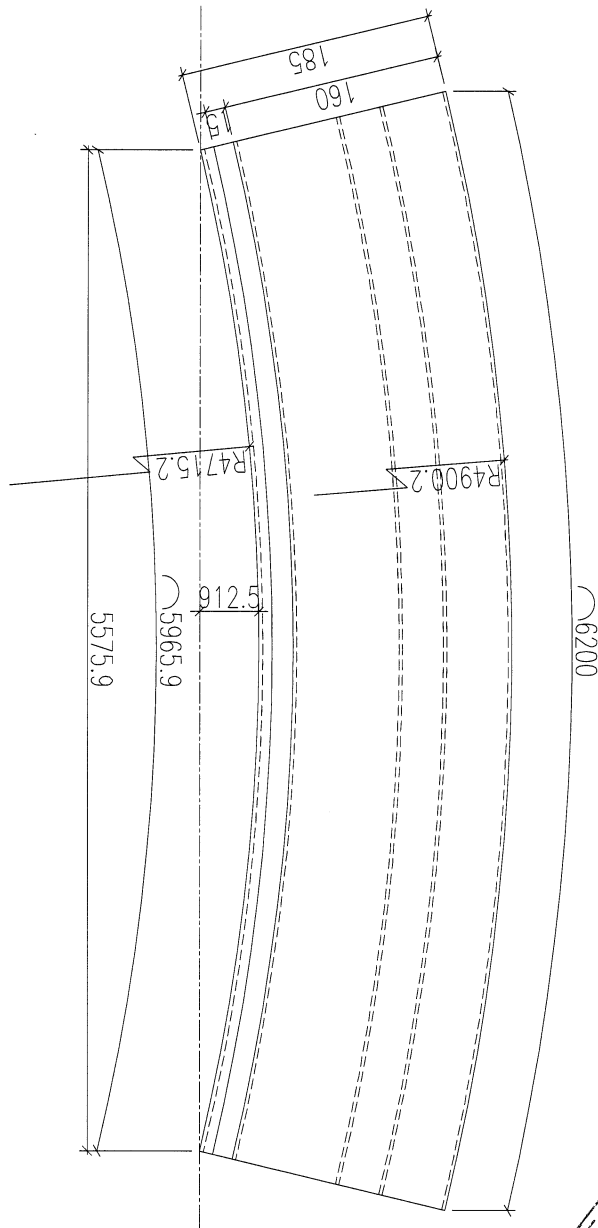
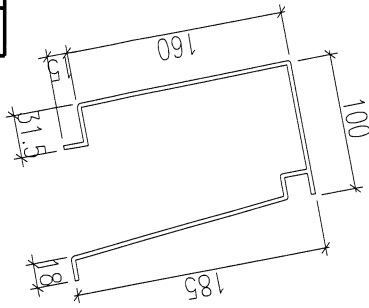
美特鋁質 有限公司
MIDI Aluminium Fabricator Ltd.

工程號

J-837

地盤

觀塘平臺



待確定生產

15/1-2019

名稱	鋁料加工圖	制圖	黃漢卿	2019.1.14	修改			
材料	--	復核	王禮秋	2019.1.14	日期			
顏色	--	批准			圖號	YP-XC-LH2		

EG-DWG3



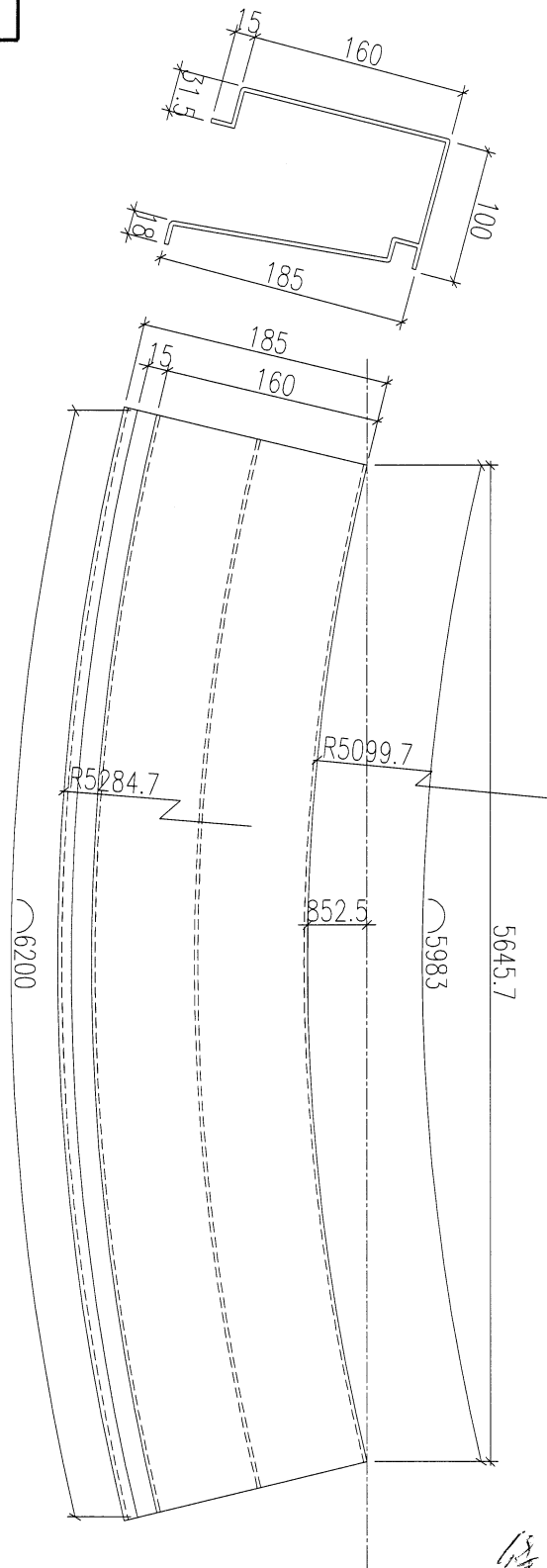
美特鋁質 有限公司
MIDI Aluminium Fabricator Ltd.

工程號

J-837

地盤

觀塘平臺



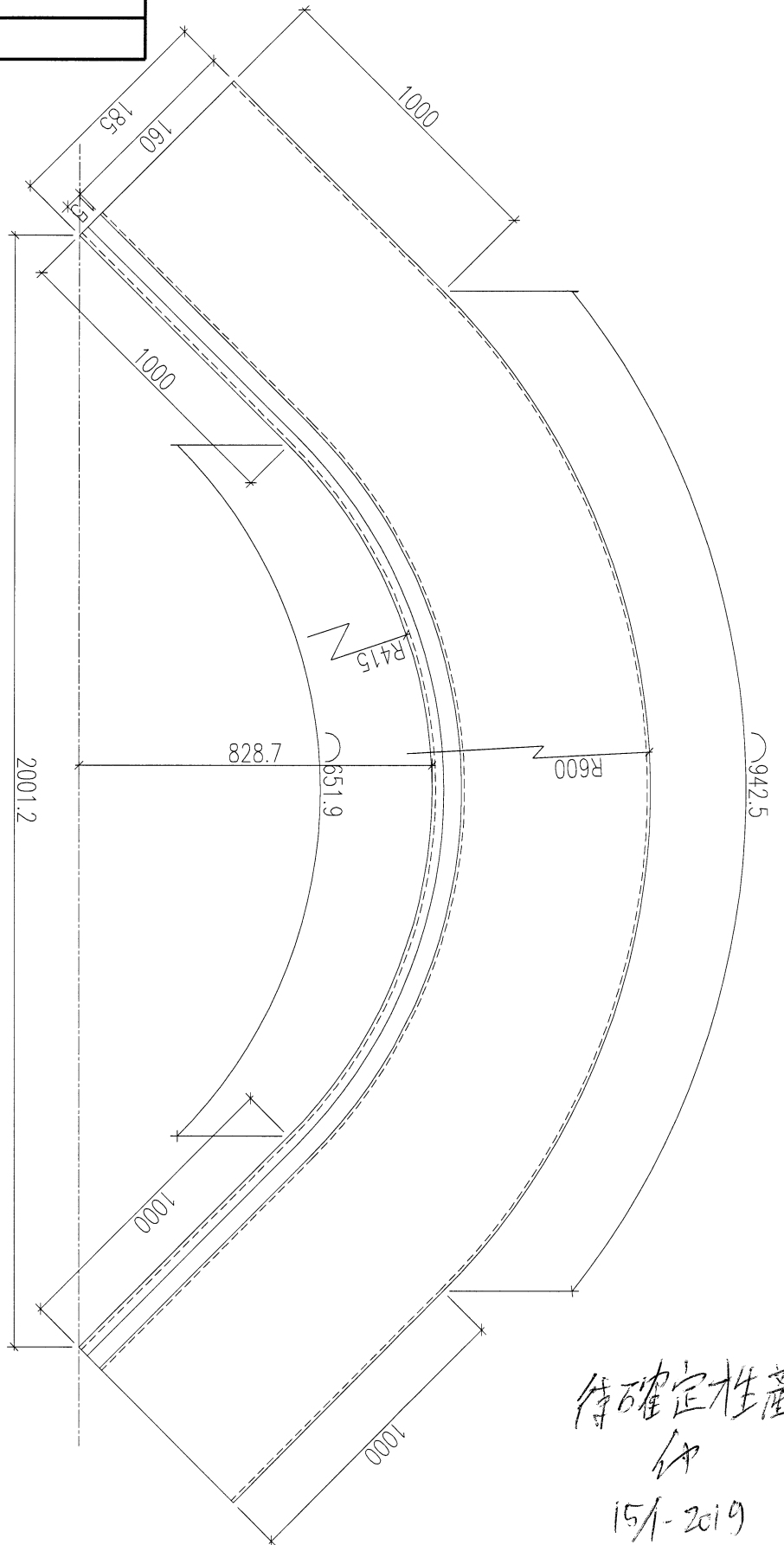
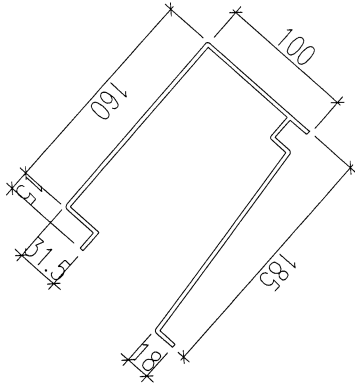
待确定性生產
CP
15/1-2019

名稱	鋁料加工圖	制圖	黃漢卿	2019.1.14	修改			
材料	--	復核	王禮秋	2019.1.14	日期			
顏色	--	批准			圖號	YP-XC-LH3		



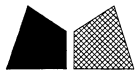
美特鋁質 有限公司
MIDI Aluminium Fabricator Ltd.

工程號 J-837 地盤 觀塘平臺



待確定性產
仲
15/1-2019

名稱	鋁料加工圖	制圖	黃漢卿	2019.1.14	修改		
材料	--	復核	王禮秋	2019.1.14	日期		
顏色	--	批准			圖號	YP-XC-LH4	



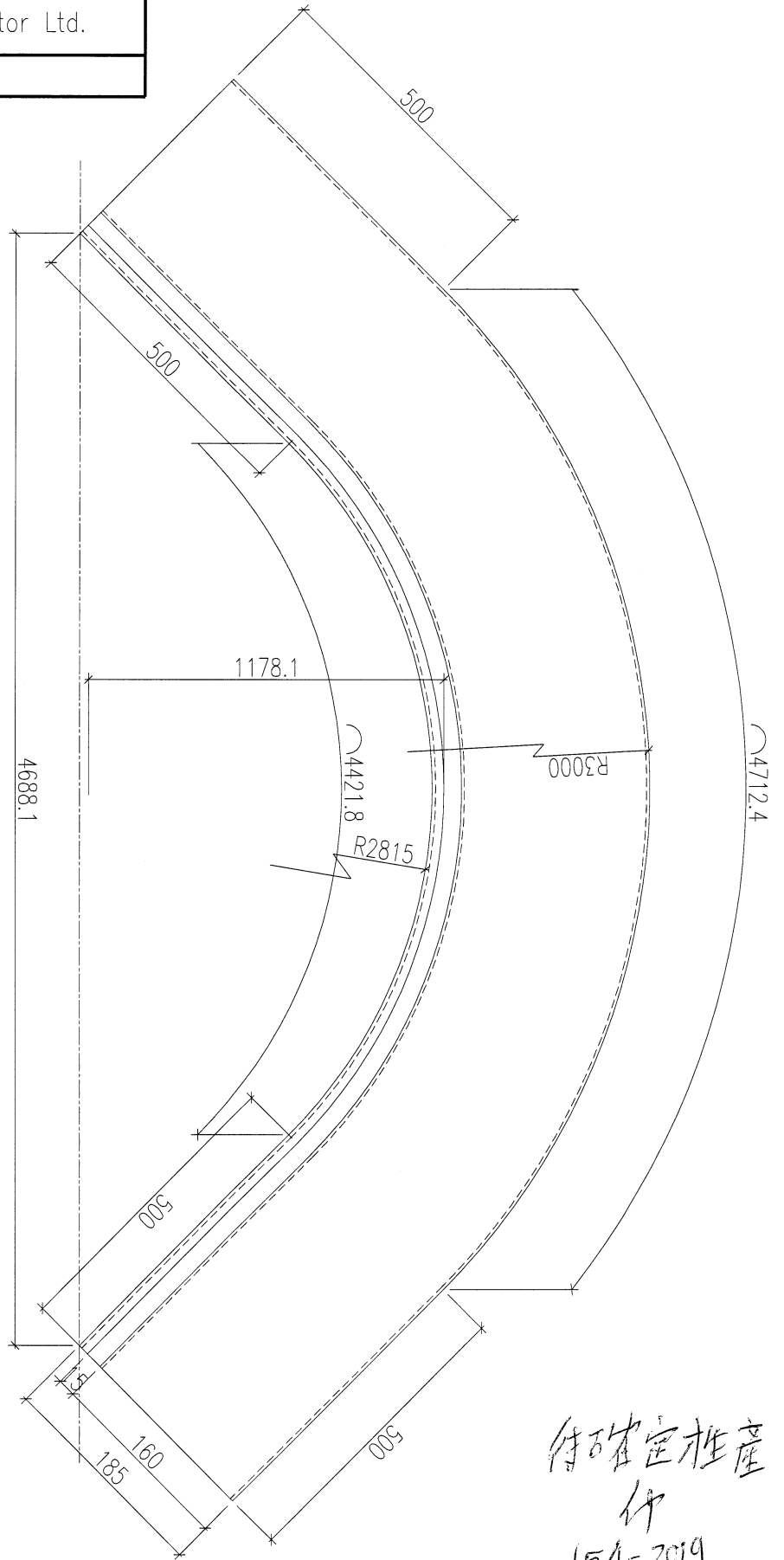
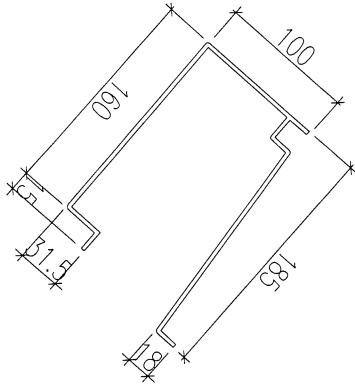
美特鋁質 有限公司
MIDI Aluminium Fabricator Ltd.

工程號

J-837

地盤

觀塘平臺



待確定性產
件
15/1-2019

名稱	鋁料加工圖	制圖	黃漢卿	2019.1.14	修改			
材料	--	復核	王禮秋	2019.1.14	日期			
顏色	--	批准			圖號	YP-XC-LH5		



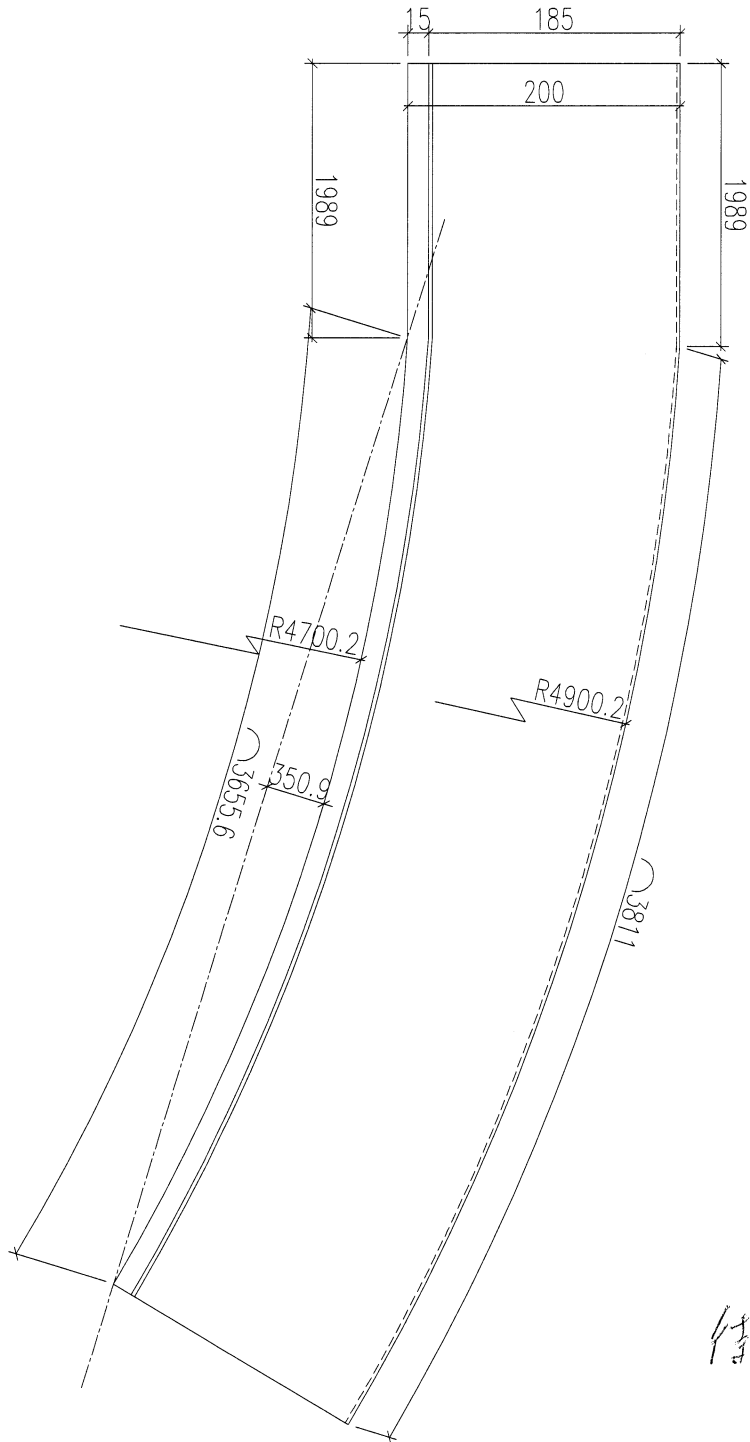
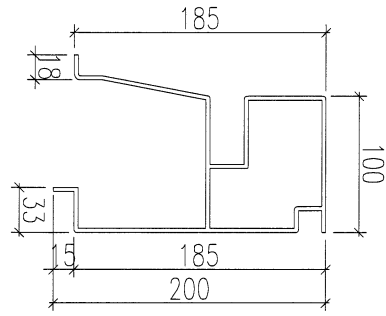
美特鋁質 有限公司
MIDI Aluminium Fabricator Ltd.

工程號

J-837

地盤

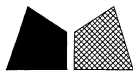
觀塘平臺



待確定才生產
仲
15/1-2019

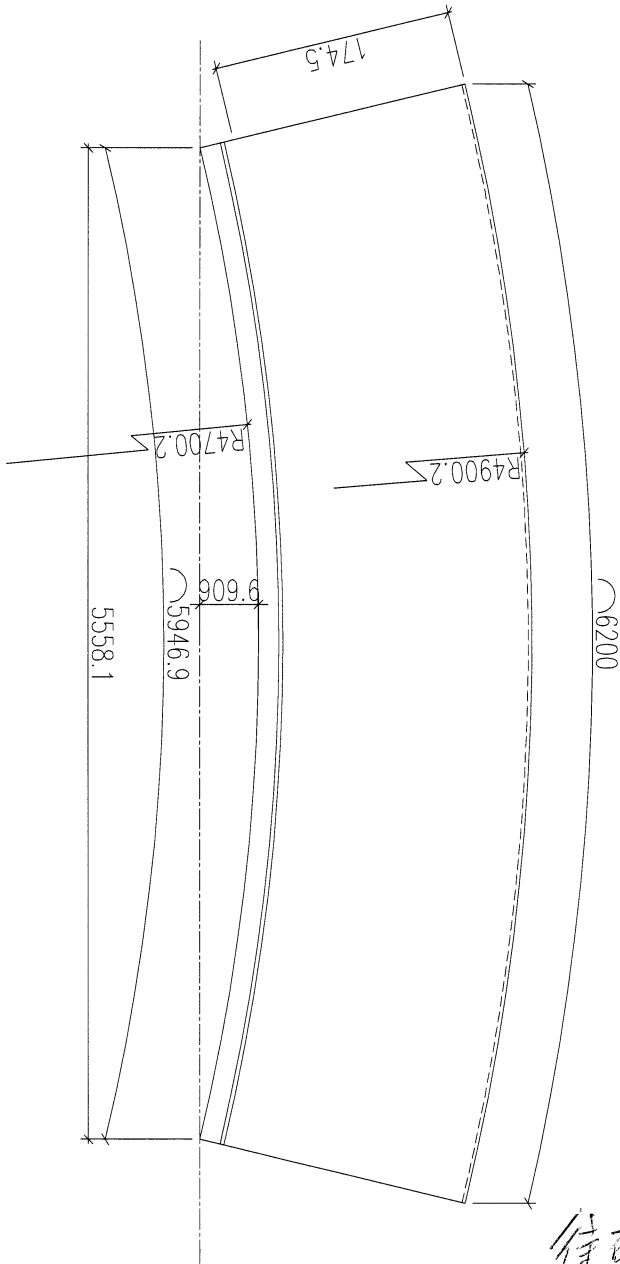
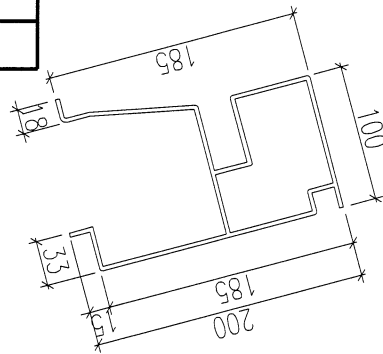
名稱	鋁料加工圖	制圖	黃漢卿	2019.1.14	修改			
材料	--	復核	王禮秋	2019.1.14	日期			
顏色	--	批准			圖號	YP-XC-LH16		

EG-DWG3



美特鋁質 有限公司
MIDI Aluminium Fabricator Ltd.

工程號	J-837	地盤	截塘平臺
-----	-------	----	------



待確定生產
印
15/1-2019

名稱	鋁料加工圖	制圖	黃漢卿	2019.1.14	修改			
材料	--	復核	王禮秋	2019.1.14	日期			
顏色	--	批准			圖號	YP-XC-LH17		

EG-DWG3



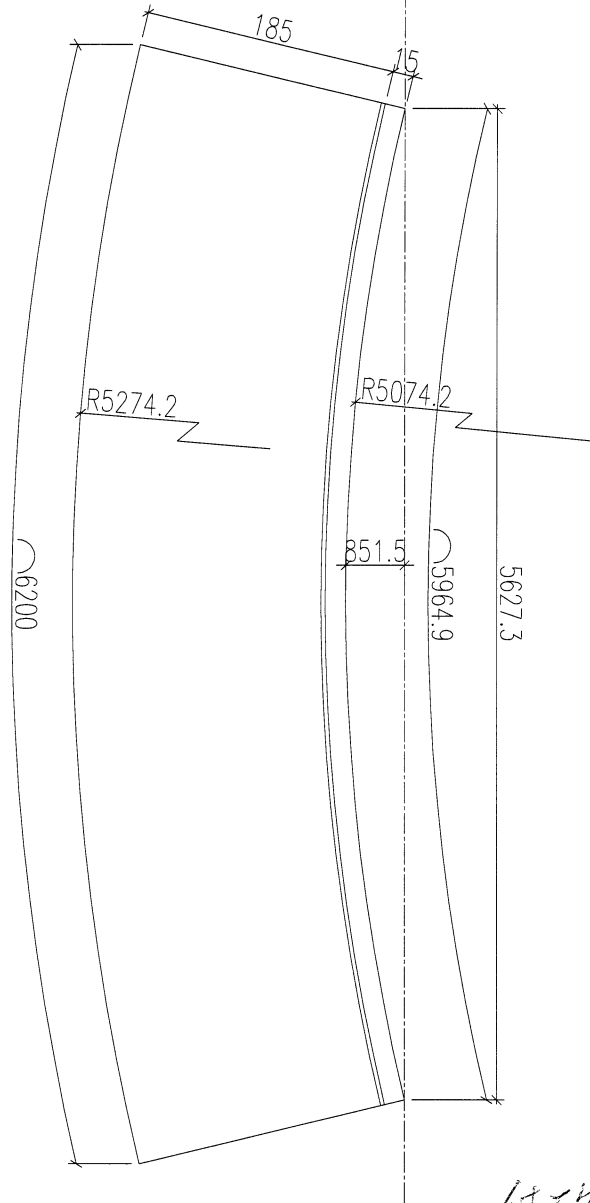
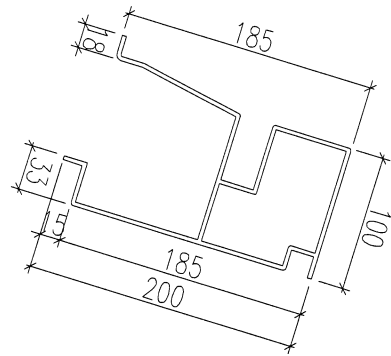
美特鋁質 有限公司
MIDI Aluminium Fabricator Ltd.

工程號

J-837

地盤

觀塘平臺



待石在定寸生產

15/1-2019

15/1-2019

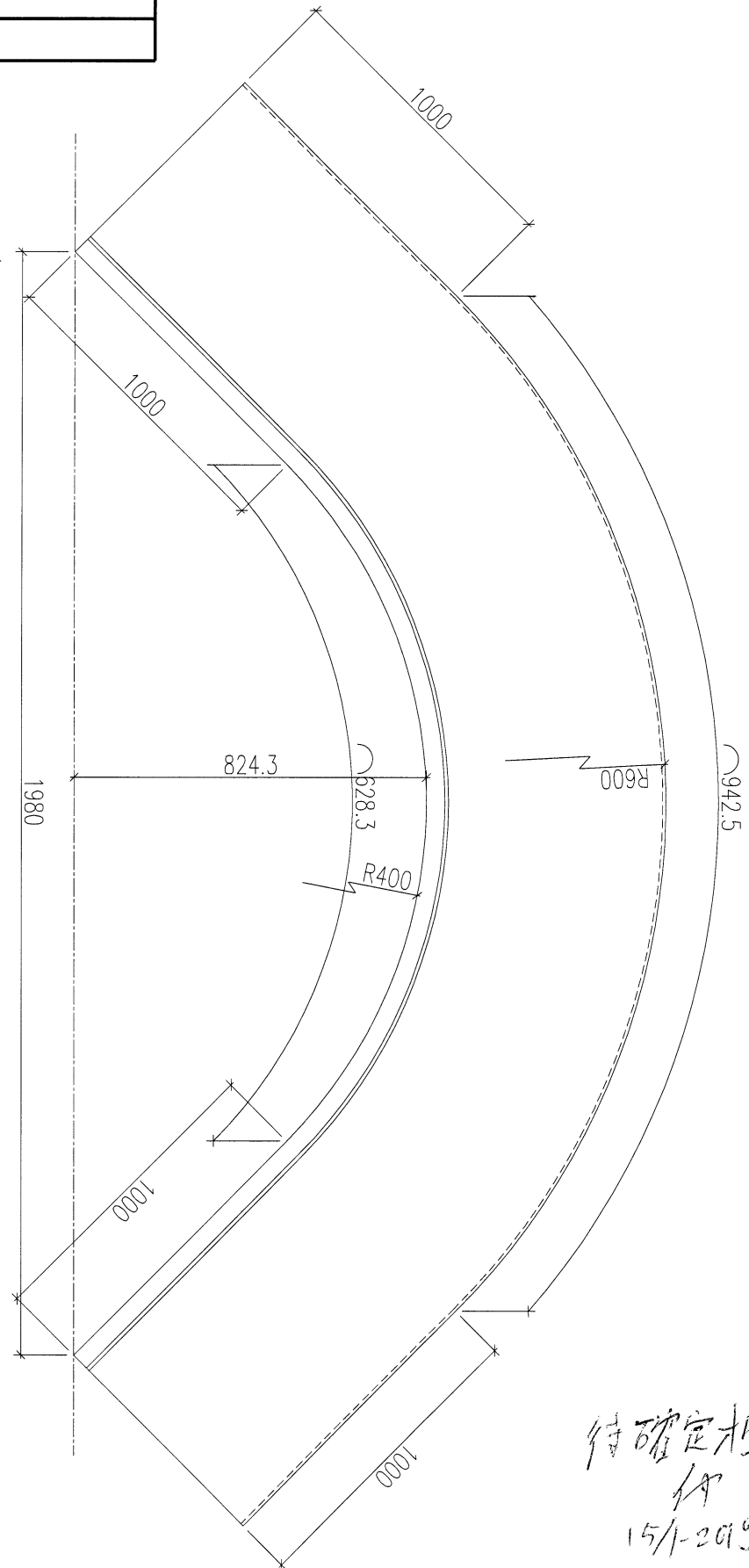
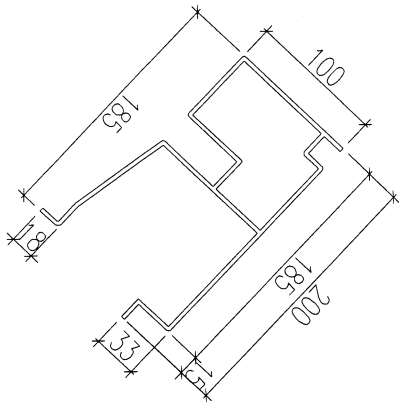
名稱	鋁料加工圖	制圖	黃漢卿	2019.1.14	修改			
材料	--	復核	王禮秋	2019.1.14	日期			
顏色	--	批准			圖號	YP-XC-LH18		

EG-DWG3



美特鋁質 有限公司
MIDI Aluminium Fabricator Ltd.

工程號	J-837	地盤	觀塘平臺
-----	-------	----	------



待確定生產
15/1-2019

名稱	鋁料加工圖	制圖	黃漢卿	2019.1.14	修改			
材料	--	復核	王禮秋	2019.1.14	日期			
顏色	--	批准			圖號	YP-XC-LH19		

EG-DWG3



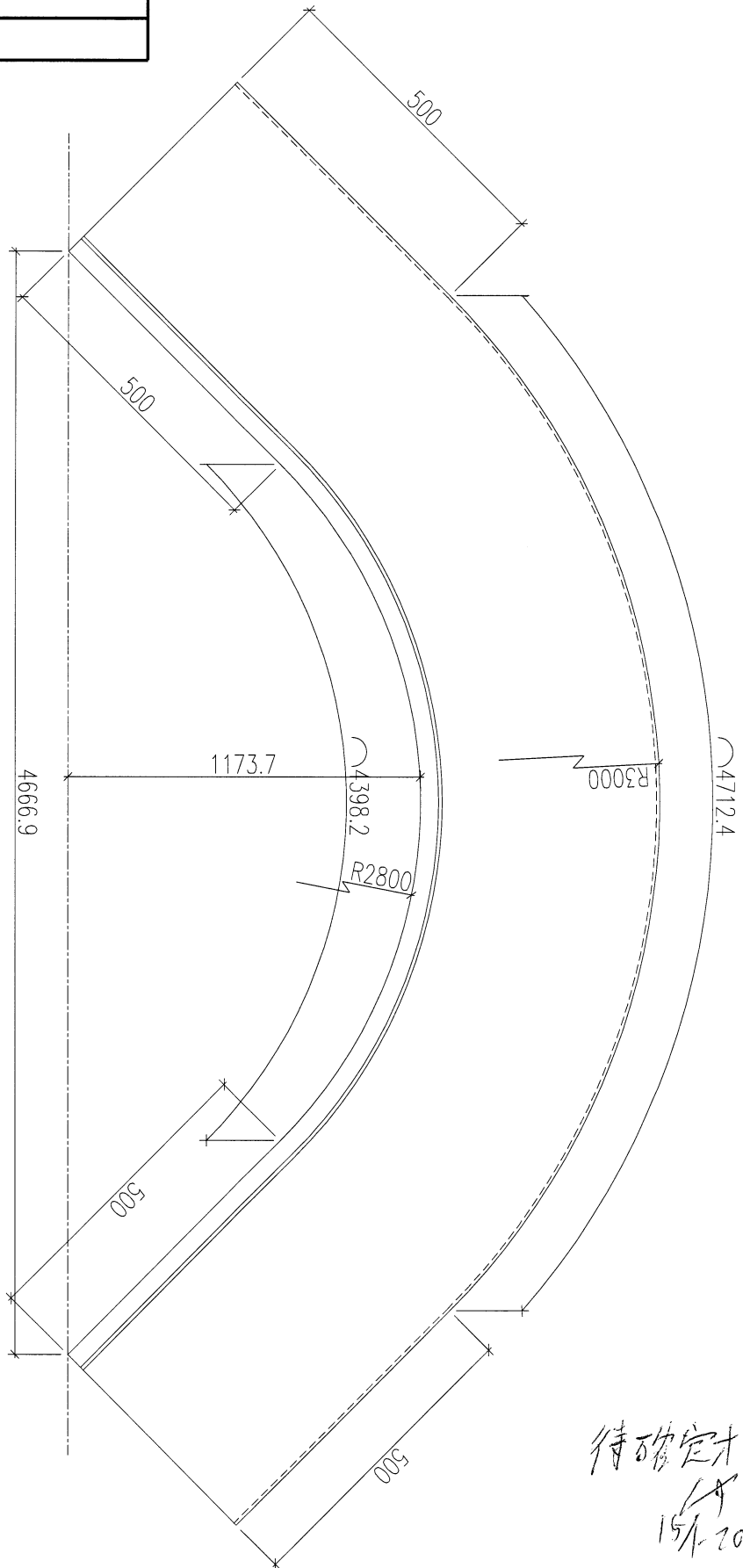
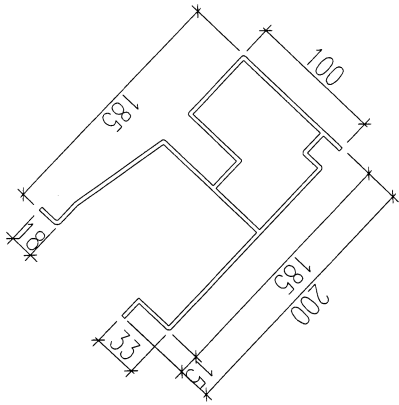
美特鋁質 有限公司
MIDI Aluminium Fabricator Ltd.

工程號

J-837

地盤

觀塘平臺



待確定才生產
15/1/2019

名稱	鋁料加工圖	制圖	黃漢卿	2019.1.14	修改			
材料	--	復核	王禮秋	2019.1.14	日期			
顏色	--	批准			圖號	YP-XC-LH20		