



工程指示 / 要求簡箋(E.I.)

工程指示編號：EI / 0090 / 18

修改版次：B

工程編號：J837 平台

工程名稱：觀塘 裕民坊

工程項目：平台 Canopy 雨棚

廠用鋁料 BM

收件人：生統 Maggie

發件人：Leung Hin Wai

日期：9/4/2019

要求提供 / 確認 事項：

- | | | |
|------------------------------------|-------------------------------------|-------------------------------|
| <input type="checkbox"/> 初步鋁料 B.M. | <input type="checkbox"/> 加工拆圖，然後生產 | <input type="checkbox"/> 尺寸表 |
| <input type="checkbox"/> 正式鋁料 B.M. | <input type="checkbox"/> 技術上資料 / 指示 | <input type="checkbox"/> 報價 |
| <input type="checkbox"/> 配件 B.M. | <input type="checkbox"/> 樣辦或貨品說明書 | <input type="checkbox"/> 分判合約 |
| <input type="checkbox"/> 其他：_____ | | |

內容：

請按附頁鋁料 BM 訂購。

有部份圖要先削去後拉彎

拉彎前 6063-T4 拉彎後 6063-T6

請在 _____ 前完成上列要求。

附： - 1+3頁

以上項目為：

- 原合約工程包 原合約工程加 / 減賬 新工程報價

原因：-

分發東莞各部門：

- () 生產技術總監 連附件 () 技術部 連附件 () 生產部 連附件 () 機械設計部 連附件
 () 採購部 連附件 () 生產統籌部 連附件
 () 質檢部 連附件 () 會計部 連附件 () 報關組 連附件 () 其他 _____ 連附件

分發香港各部門：

- () 行政部 連附件 () 會計部 連附件 () 統籌部 連附件 () 工程部地盤科文 連附件
 (/) 採購部 連附件 () QS 部 連附件 () 維修部 連附件 () 其他 _____ 連附件

傳遞編號：74260814

發件人簽署： [Signature]

項目經理簽署： [Signature]

EJ/0090 '15

美特鋁質有限公司 MTR Aluminium Fabricator Ltd.		工程號: J-837	計算: 黃漢卿	日期: 14/1/2019	送呈: 施哥	副本:				
鋁型材B.M.表		地盤名稱: 觀塘平台	核對: 王禮秋	日期: 14/1/2019	AVC Code:					
BM編號:		項目類別: CANOPY	批准: <i>AD</i>	日期: 01/3	此BM依據 收 2018-11-23 施工圖圖 計算					
修改內容		修改版次: EJ/0090/19 C版次	有顏色鋁料(Kg): 3113.453	無電鍍鋁料(Kg):	5812.442	V.F.總面積(米²): 272.427				
序號	物料編號	鋁料名稱	顏色	合金狀態	長度 (mm)	數量 (支)	重量 (Kg)	V.F.(米²)	備注	
						實用	Kg/M	米/米	Total V.F.	
						後備	總數	總重量		
1	X85642	燈槽 (頂)	EC-DG-W333007RY白色	6063-T6	5000	22	5.674	765.990	0.443	59.805
2	X85642	燈槽 (頂)	EC-DG-W333007RY白色	6063-T4	5800	1	5.674	65.818	0.443	5.139
3	X85642	燈槽 (頂)	EC-DG-W333007RY白色	6063-T4	6200	1	5.674	70.358	0.443	5.493
4	X85642	燈槽 (頂)	EC-DG-W333007RY白色	6063-T4	6200	2	5.674	105.536	0.443	8.240
5	X85642	燈槽 (頂)	EC-DG-W333007RY白色	6063-T4	2943	1	5.674	33.391	0.443	2.607
6	X85642	燈槽 (頂)	EC-DG-W333007RY白色	6063-T4	5712	2	5.674	97.236	0.443	7.592
6A	X85642	燈槽 (頂)	EC-DG-W333007RY白色	6063-T4	4459	2	5.674	75.901	0.443	5.926
6B	X85642	燈槽 (頂)	EC-DG-W333007RY白色	6063-T4	5624	1	5.674	63.821	0.443	4.983
7	X85641	燈槽 (底)	EC-DG-W333007RY白色	6063-T6	5000	22	6.152	830.520	0.534	72.090
8	X85641	燈槽 (底)	EC-DG-W333007RY白色	6063-T4	5800	1	6.152	71.363	0.534	6.194
9	X85641	燈槽 (底)	EC-DG-W333007RY白色	6063-T4	6200	1	6.152	76.285	0.534	6.622
10	X85641	燈槽 (底)	EC-DG-W333007RY白色	6063-T4	6200	2	6.152	114.427	0.534	9.932
11	X85641	燈槽 (底)	EC-DG-W333007RY白色	6063-T4	2943	1	6.152	36.205	0.534	3.143
12	X85641	燈槽 (底)	EC-DG-W333007RY白色	6063-T4	5712	2	6.152	105.428	0.534	9.151
12A	X85641	燈槽 (底)	EC-DG-W333007RY白色	6063-T4	4459	2	6.152	82.295	0.534	7.143
12A C	X85641	燈槽 (底)	EC-DG-W333007RY白色	6063-T4	5624	1	6.152	69.198	0.534	6.006
13	X85655	九字料蓋	EC-DG-S332054香檳金	6063-T6	5000	36	0.530	116.600	0.069	15.180
14	X85654	九字料	EC-DG-S332054香檳金	6063-T6	5000	36	1.514	333.080	0.169	37.180
15	X85367	壓碼	MILL	6063-T6	5800	6	0.891	36.175	0.000	0.000
16	PE0E3020	50X50X3MM方通	MILL	6063-T6	5600	549	1.521	4940.208	0.000	0.000
17	PE0E10013	25X25X3MM鋁角	MILL	6063-T6	5800	350	0.381	806.577	0.000	0.000
18	PE0E10013	25X25X3MM鋁角	MILL	6063-T4	6000	1	0.381	4.572	0.000	0.000
19	PE0E10013	25X25X3MM鋁角	MILL	6063-T4	6200	1	0.381	4.724	0.000	0.000
20	PE0E10013	25X25X3MM鋁角	MILL	6063-T4	6200	2	0.381	7.087	0.000	0.000
21	PE0E10013	25X25X3MM鋁角	MILL	6063-T4	2701	1	0.381	2.058	0.000	0.000
22	PE0E10013	25X25X3MM鋁角	MILL	6063-T4	5471	2	0.381	6.253	0.000	0.000
23	PE0E10013	25X25X3MM鋁角	MILL	6063-T4	4189	2	0.381	4.788	0.000	0.000
								合計:		272.427

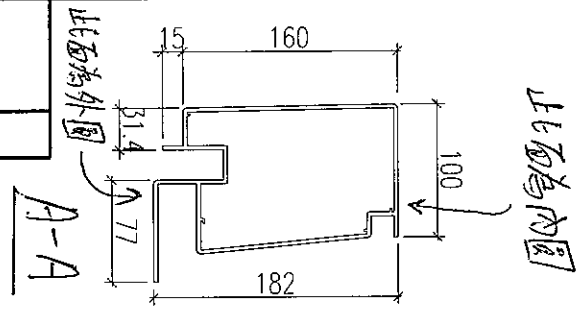
新增

增加數量

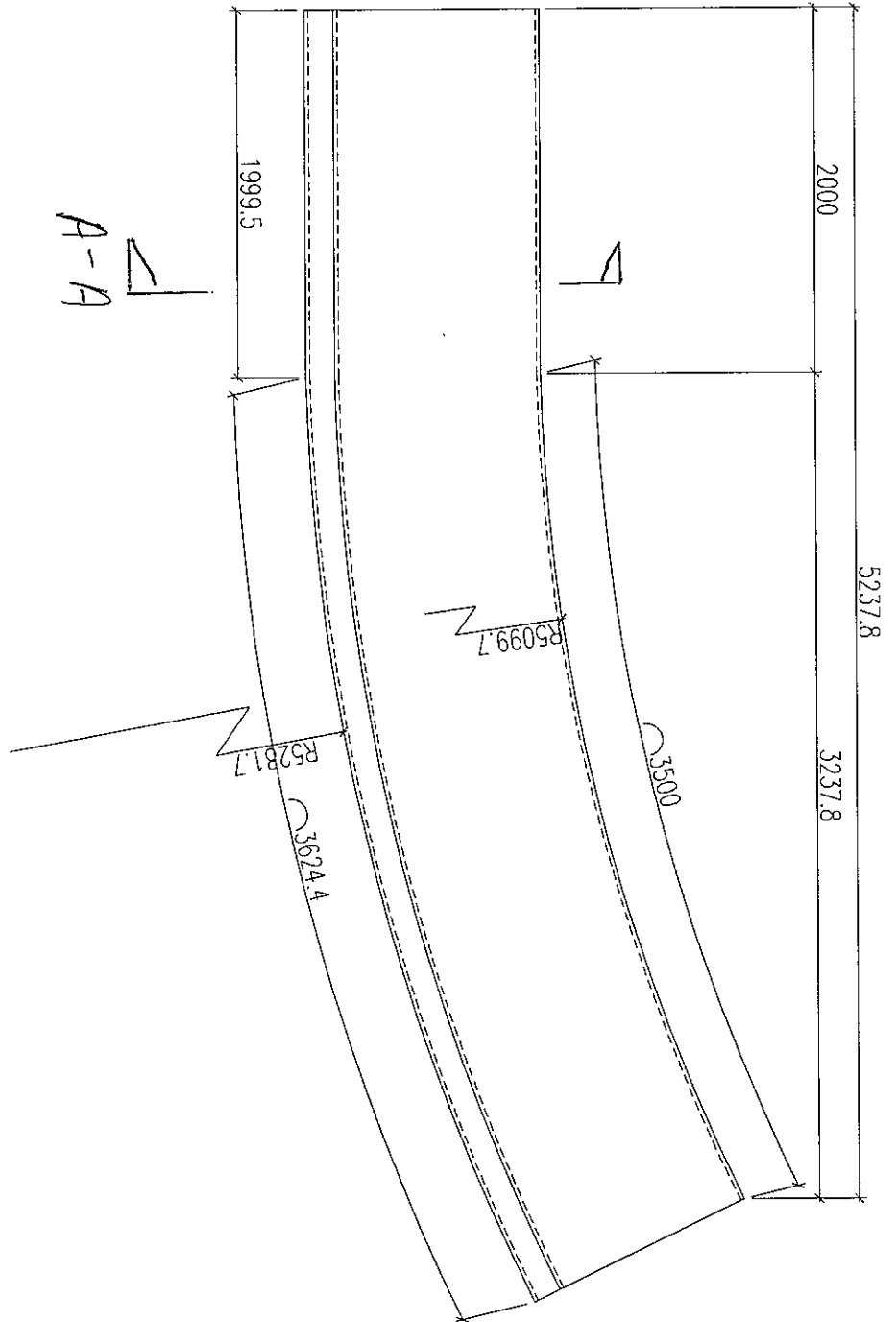


美特鋁質 有限公司
MIDI Aluminium Fabricator Ltd.

工程號 J-837 地盤 觀塘平臺



加工數量: 2支 (一交後備)



名稱	鋁料加工圖	制圖	黃漢卿	2019.1.14	修改		
材料	X85642	復核	王禮秋	2019.1.14	日期		
顏色	--	批准			圖號	YP-XC-LH7	

EG-DWG3



美特鋁質 有限公司
MIDI Aluminium Fabricator Ltd.

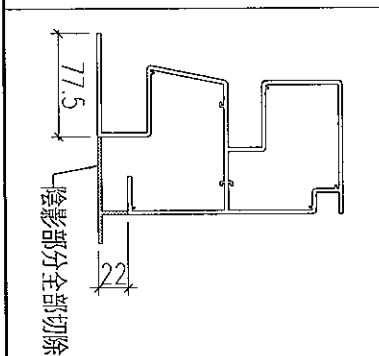
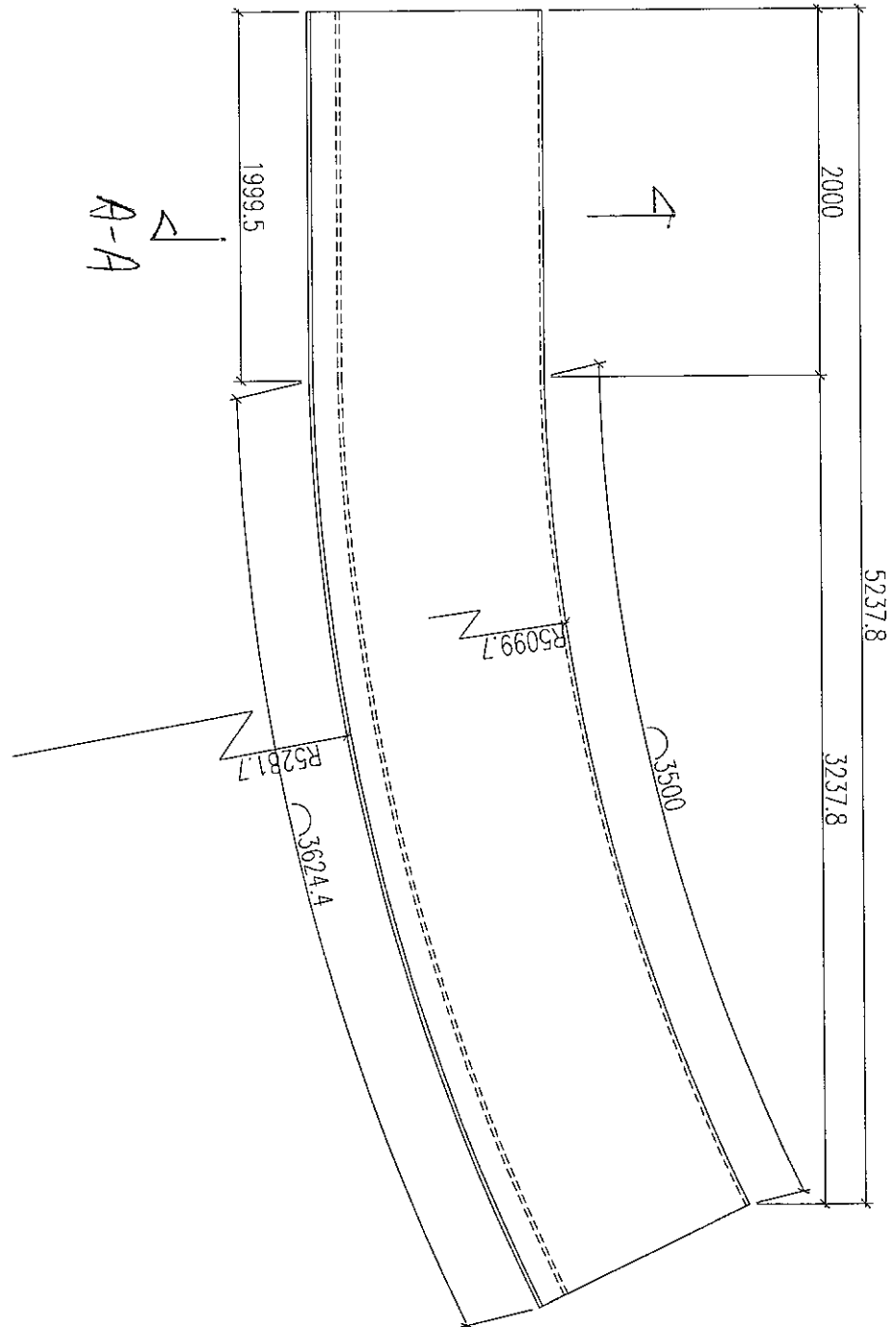
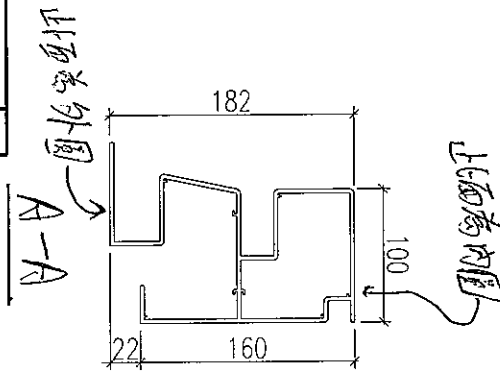
工程號

J-837

地盤

觀塘平臺

原EI/0090/19 新增
加工數量：2支(一支後備)



名稱	鋁料加工圖	制圖	黃漢卿	2019.1.14	修改		
材料	X85642	復核	王禮秋	2019.1.14	日期		
顏色	--	批准			圖號	YP-XC-LH22	