



工程指示 / 要求簡箋(E.I.)

工程指示編號：EI / 0090 / 18

修改版次：A

工程編號：J837 平台

工程名稱：觀塘 裕民坊

工程項目：平台 Canopy 雨棚

廠用鋁料 BM

收件人：生統 Maggie

發件人：Leung Hin Wai

日期：6/3-2019

□要求提供 / □確認 事項：

- ( ) 初步鋁料 B.M.                      ( ) 加工拆圖，然後生產                      ( ) 尺寸表
- ( ) 正式鋁料 B.M.                      ( ) 技術上資料 / 指示                      ( ) 報價
- ( ) 配件 B.M.                              ( ) 樣辦或貨品說明書                      ( ) 分判合約
- ( ) 其他：\_\_\_\_\_

內容：

請按附頁鋁料 BM 訂購。

有部份圖要先削去後拉彎

請在\_\_\_\_\_前完成上列要求。

附：- 1+21頁

以上項目為：

- 原合約工程包                       原合約工程加 / 減賬                       新工程報價

原因：-

分發東莞各部門：

- ( ) 生產技術總監  連附件    ( ) 技術部     連附件    ( ) 生產部     連附件    ( ) 機械設計部  連附件
- ( ) 採購部     連附件    ( ) 生產統籌部  連附件
- ( ) 質檢部     連附件    ( ) 會計部     連附件    ( ) 報關組     連附件    ( ) 其他 \_\_\_\_\_  連附件

分發香港各部門：

- ( ) 行政部  連附件    ( ) 會計部  連附件    ( ) 統籌部  連附件    ( ) 工程部地盤科文  連附件
- (/ ) 採購部  連附件    ( ) QS 部  連附件    ( ) 維修部  連附件    ( ) 其他 \_\_\_\_\_  連附件

傳遞編號：

74260548

發件人簽署：

*(Handwritten signature)*

項目經理簽署：

*(Handwritten signature)*

工程號: J-837  
地點名稱: 觀塘平台

計算: 黃漢卿  
核對: 王禮秋

日期: 14/1/2019  
日期: 14/1/2019

送呈: 施哥  
A/C Code:

副本:

鋁型材B.M.表

項目類別: CANOPY

批准:

日期:

此BM依據 收 2018-11-23 施工圖圖 計算

修改版次: EI/0090/19 A版次

有顏色鋁料(Kg): 2980.435

無電鍍鋁料(Kg): 2178.707

V.F.總面積(米<sup>2</sup>): 261.437

| 序號  | 修改內容    | 物料編號   | 鋁料名稱  | 顏色                | 合金狀態    | 數量(支)  |    |    | 重量(Kg) |       | V.F.(米 <sup>2</sup> ) |                   | 備注     |                    |
|-----|---------|--------|-------|-------------------|---------|--------|----|----|--------|-------|-----------------------|-------------------|--------|--------------------|
|     |         |        |       |                   |         | 長度(mm) | 實用 | 後備 | 總數     | Kg/M  | 總重量                   | 米 <sup>2</sup> /米 |        | Total V.F.         |
| 1   |         | X85642 | 燈槽(頂) | EC-DG-W333007RY白色 | 6063-T6 | 5000   | 22 | 5  | 27     | 5.674 | 765.990               | 0.443             | 59.805 |                    |
| 2   | 需彎弧     | X85642 | 燈槽(頂) | EC-DG-W333007RY白色 | 6063-T4 | 5800   | 1  | 1  | 2      | 5.674 | 65.818                | 0.443             | 5.139  | 彎弧加工圖見: YP-XC-LH1  |
| 3   | 需彎弧     | X85642 | 燈槽(頂) | EC-DG-W333007RY白色 | 6063-T4 | 6200   | 1  | 1  | 2      | 5.674 | 70.358                | 0.443             | 5.493  | 彎弧加工圖見: YP-XC-LH2  |
| 4   | 需彎弧     | X85642 | 燈槽(頂) | EC-DG-W333007RY白色 | 6063-T4 | 6200   | 2  | 1  | 3      | 5.674 | 105.536               | 0.443             | 8.240  | 彎弧加工圖見: YP-XC-LH3  |
| 5   | 需彎弧     | X85642 | 燈槽(頂) | EC-DG-W333007RY白色 | 6063-T4 | 2943   | 1  | 1  | 2      | 5.674 | 33.391                | 0.443             | 2.607  | 彎弧加工圖見: YP-XC-LH4  |
| 6   | 需彎弧     | X85642 | 燈槽(頂) | EC-DG-W333007RY白色 | 6063-T4 | 5712   | 2  | 1  | 3      | 5.674 | 97.236                | 0.443             | 7.592  | 彎弧加工圖見: YP-XC-LH5  |
| 6A  | A(新增)彎弧 | X85642 | 燈槽(頂) | EC-DG-W333007RY白色 | 6063-T4 | 4459   | 2  | 1  | 3      | 5.674 | 75.901                | 0.443             | 5.926  | 彎弧加工圖見: YP-XC-LH6  |
| 7   |         | X85641 | 燈槽(底) | EC-DG-W333007RY白色 | 6063-T6 | 5000   | 22 | 5  | 27     | 6.152 | 830.520               | 0.534             | 72.090 |                    |
| 8   | 需彎弧     | X85641 | 燈槽(底) | EC-DG-W333007RY白色 | 6063-T4 | 5800   | 1  | 1  | 2      | 6.152 | 71.363                | 0.534             | 6.194  | 彎弧加工圖見: YP-XC-LH6  |
| 9   | 需彎弧     | X85641 | 燈槽(底) | EC-DG-W333007RY白色 | 6063-T4 | 6200   | 1  | 1  | 2      | 6.152 | 76.285                | 0.534             | 6.622  | 彎弧加工圖見: YP-XC-LH7  |
| 10  | 需彎弧     | X85641 | 燈槽(底) | EC-DG-W333007RY白色 | 6063-T4 | 6200   | 2  | 1  | 3      | 6.152 | 114.427               | 0.534             | 9.932  | 彎弧加工圖見: YP-XC-LH8  |
| 11  | 需彎弧     | X85641 | 燈槽(底) | EC-DG-W333007RY白色 | 6063-T4 | 2943   | 1  | 1  | 2      | 6.152 | 36.205                | 0.534             | 3.143  | 彎弧加工圖見: YP-XC-LH9  |
| 12  | 需彎弧     | X85641 | 燈槽(底) | EC-DG-W333007RY白色 | 6063-T4 | 5712   | 2  | 1  | 3      | 6.152 | 105.428               | 0.534             | 9.151  | 彎弧加工圖見: YP-XC-LH20 |
| 12A | A(新增)彎弧 | X85641 | 燈槽(底) | EC-DG-W333007RY白色 | 6063-T4 | 4459   | 2  | 1  | 3      | 6.152 | 82.295                | 0.534             | 7.143  | 彎弧加工圖見: YP-XC-LH21 |
| 13  |         | X85655 | 九字料蓋  | EC-DG-S332054香檳金  | 6063-T6 | 5000   | 36 | 8  | 44     | 0.530 | 116.600               | 0.069             | 15.180 |                    |
| 14  |         | X85654 | 九字料   | EC-DG-S332054香檳金  | 6063-T6 | 5000   | 36 | 8  | 44     | 1.514 | 333.080               | 0.169             | 37.180 |                    |
| 15  |         | X85367 | 壓碼    | MILL              | 6063-T6 | 5800   | 6  | 1  | 7      | 0.891 | 36.175                | 0.000             | 0.000  |                    |



美特鋁質有限公司  
MDT Aluminium Fabricator Ltd.

鋁型材B.M.表

| BM編號: |         | 工程號:      | 計算:         | 日期:  | 14/1/2019 | 送呈: 施哥  | 副本:    |         |                       |       |          |                   |            |                     |
|-------|---------|-----------|-------------|------|-----------|---------|--------|---------|-----------------------|-------|----------|-------------------|------------|---------------------|
| 修改內容  |         | 物料編號      | 鋁料名稱        | 顏色   | 合金狀態      | 長度 (mm) | 數量 (支) | 重量 (Kg) | V.F.(米 <sup>2</sup> ) | 備注    |          |                   |            |                     |
| 序號    | 修改內容    | 物料編號      | 鋁料名稱        | 顏色   | 合金狀態      | 長度 (mm) | 實用     | 後備      | 總數                    | Kg/M  | 總重量      | 米 <sup>2</sup> /米 | Total V.F. | 備注                  |
| 16    |         | PE00E3020 | 50X50X3MM方通 | MILL | 6063-T6   | 5600    | 219    | 20      | 239                   | 1.521 | 2035.706 | 0.000             | 0.000      |                     |
| 17    |         | PE0E10013 | 25X25X3MM鋁角 | MILL | 6063-T6   | 5800    | 27     | 8       | 35                    | 0.381 | 77.343   | 0.000             | 0.000      |                     |
| 18    | A(新增)彎弧 | PE0E10013 | 25X25X3MM鋁角 | MILL | 6063-T4   | 6000    | 1      | 1       | 2                     | 0.381 | 4.572    | 0.000             | 0.000      | 彎弧加工圖見: YP-XC-LH168 |
| 19    | A(新增)彎弧 | PE0E10013 | 25X25X3MM鋁角 | MILL | 6063-T4   | 6200    | 1      | 1       | 2                     | 0.381 | 4.724    | 0.000             | 0.000      | 彎弧加工圖見: YP-XC-LH174 |
| 20    | A(新增)彎弧 | PE0E10013 | 25X25X3MM鋁角 | MILL | 6063-T4   | 6200    | 2      | 1       | 3                     | 0.381 | 7.087    | 0.000             | 0.000      | 彎弧加工圖見: YP-XC-LH188 |
| 21    | A(新增)彎弧 | PE0E10013 | 25X25X3MM鋁角 | MILL | 6063-T4   | 2701    | 1      | 1       | 2                     | 0.381 | 2.058    | 0.000             | 0.000      | 彎弧加工圖見: YP-XC-LH194 |
| 22    | A(新增)彎弧 | PE0E10013 | 25X25X3MM鋁角 | MILL | 6063-T4   | 5471    | 2      | 1       | 3                     | 0.381 | 6.253    | 0.000             | 0.000      | 彎弧加工圖見: YP-XC-LH208 |
| 23    | A(新增)彎弧 | PE0E10013 | 25X25X3MM鋁角 | MILL | 6063-T4   | 4189    | 2      | 1       | 3                     | 0.381 | 4.788    | 0.000             | 0.000      | 彎弧加工圖見: YP-XC-LH214 |
|       |         |           |             |      |           |         |        |         |                       |       | 合計:      | 5159.1            | 261.437    |                     |

項目類別: CANOPY  
修改版次: EI/0090/19 A版次

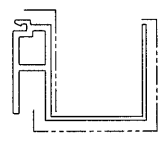
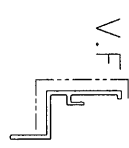
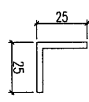
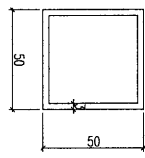
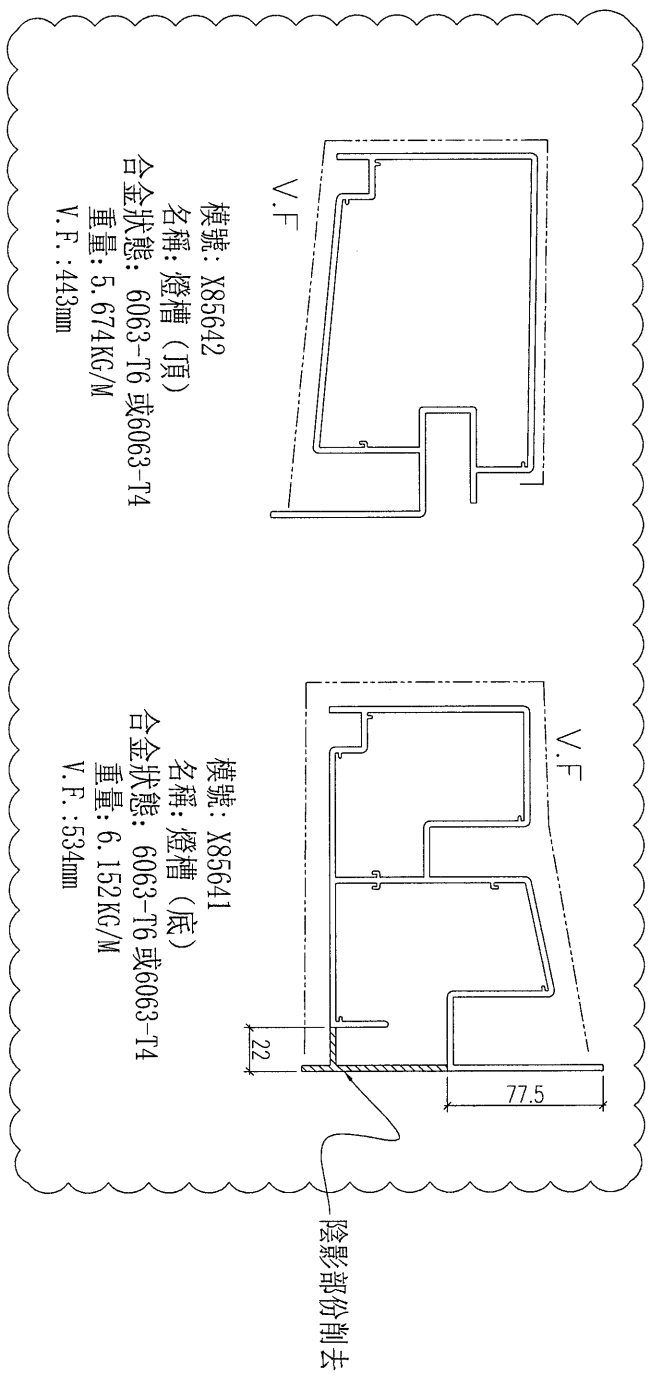
核對: 王禮秋  
批准: *Wang Liqiu*

日期: 14/1/2019  
日期: 14/1/2019

無電鍍鋁料(Kg): 2980.435  
有顏色鋁料(Kg): 2178.707  
A/C Code: 此BM依據 收 2018-11-23 施工圖圖 計算

# 原EI/0090/19 A版次

## J-837 雨棚鋁料模圖



模號: X85367  
 名稱: 壓碼  
 合金狀態: 6063-T6  
 重量: 0.891KG/M  
 V.F.: mm

模號: PE00E3020  
 名稱: 50X50X3MM方通  
 合金狀態: 6063-T6  
 重量: 1.521KG/M  
 V.F.: mm

模號: PE0E10013  
 名稱: 25X25X3MM鋁角  
 合金狀態: 6063-T6  
 重量: 0.381KG/M  
 V.F.: mm

模號: X85655  
 名稱: 九字料蓋  
 合金狀態: 6063-T6  
 重量: 0.53 KG/M  
 V.F.: 69mm

模號: X85654  
 名稱: 九字料  
 合金狀態: 6063-T6  
 重量: 1.514KG/M  
 V.F.: 169mm

# 原E1/0090/19 A版次

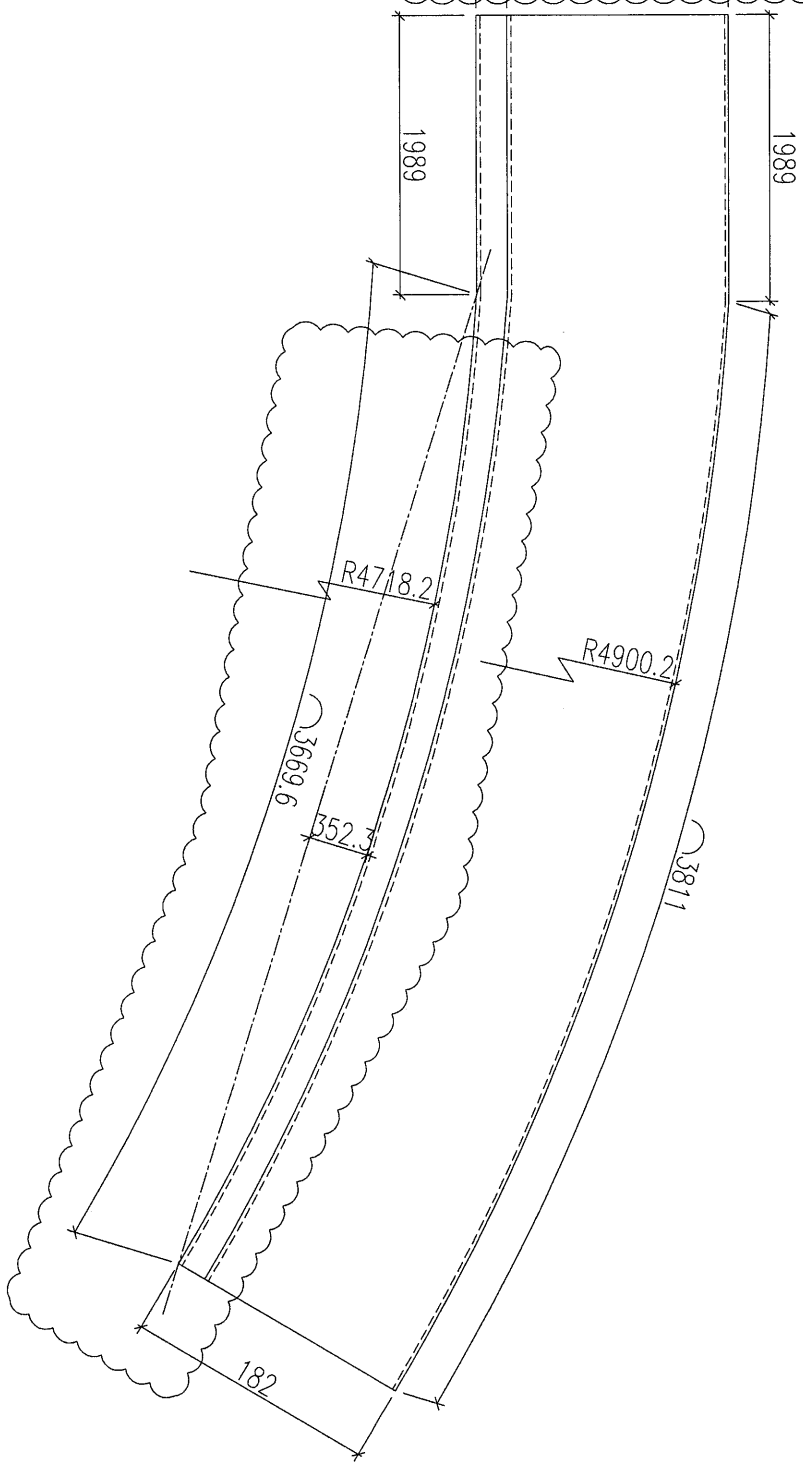
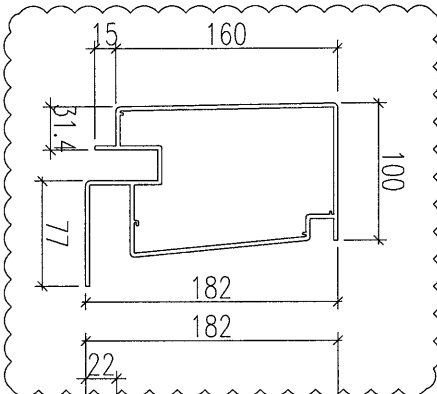
加工數量：2支

EG-DWG3



美特鋁質 有限公司  
MIDI Aluminium Fabricator Ltd.

|     |       |    |      |
|-----|-------|----|------|
| 工程號 | J-837 | 地盤 | 觀塘平臺 |
|-----|-------|----|------|



|    |        |    |           |           |    |           |  |
|----|--------|----|-----------|-----------|----|-----------|--|
| 名稱 | 鋁料加工圖  | 制圖 | 黃漢卿       | 2019.1.14 | 修改 | A         |  |
| 材料 | X85642 | 復核 | 王禮秋       | 2019.1.14 | 日期 | 2019.3.4  |  |
| 顏色 | --     | 批准 | <i>AP</i> | 6/3       | 圖號 | YP-XC-LH1 |  |

T:\jobstj-837\VC7-鋁料-配件-玻璃-加工圖紙(Podium)\2.Noise Barrier Canopy\鋁料bm\J-837 CANOPY 鋁料B.M(包含弯弧料加工圖)修改 E10090 A版次(2019-3-4)\彎弧料加工圖2019.3.4.dwg

# 原EI/0090/19 A版次

加工數量：2支

## EG-DWG3



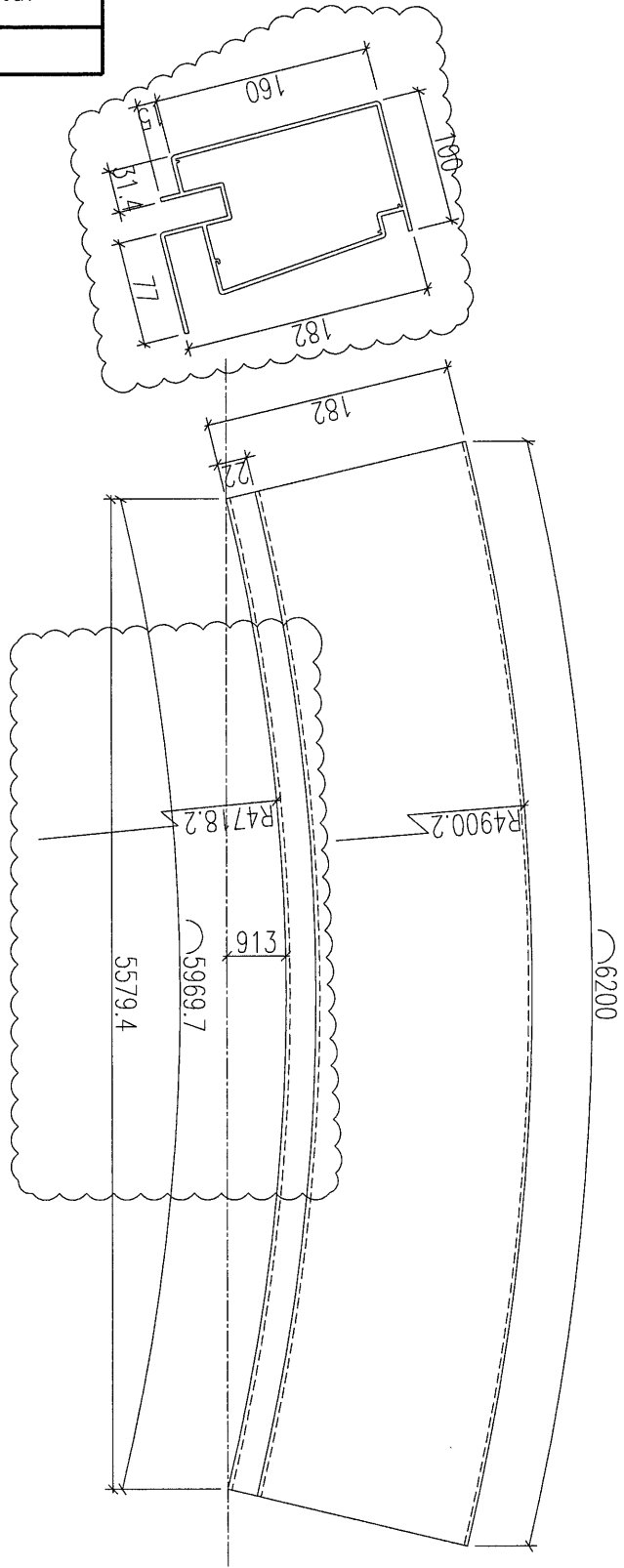
美特鋁質 有限公司  
MIDI Aluminium Fabricator Ltd.

工程號

J-837

地盤

觀塘平臺



|    |        |    |                    |                    |    |           |  |  |
|----|--------|----|--------------------|--------------------|----|-----------|--|--|
| 名稱 | 鋁料加工圖  | 制圖 | 黃漢卿                | 2019.1.14          | 修改 | A         |  |  |
| 材料 | X85642 | 復核 | 王禮秋                | 2019.1.14          | 日期 | 2019.3.4  |  |  |
| 顏色 | --     | 批准 | <i>[Signature]</i> | <i>[Signature]</i> | 圖號 | YP-XC-LH2 |  |  |

T:\Jobs\J-837\VC7. 鋁料、配件、玻璃、加工圖紙(Podium)\2. Noise Barrier Canopy\鋁料dm\J-837 CANOPY 鋁料B.M(包含彎弧料加工圖)修改 E10090 A版次(2019-3-4)\彎弧料加工圖2019.3.4.dwg

EG-DWG3



美特鋁質 有限公司  
MIDI Aluminium Fabricator Ltd.

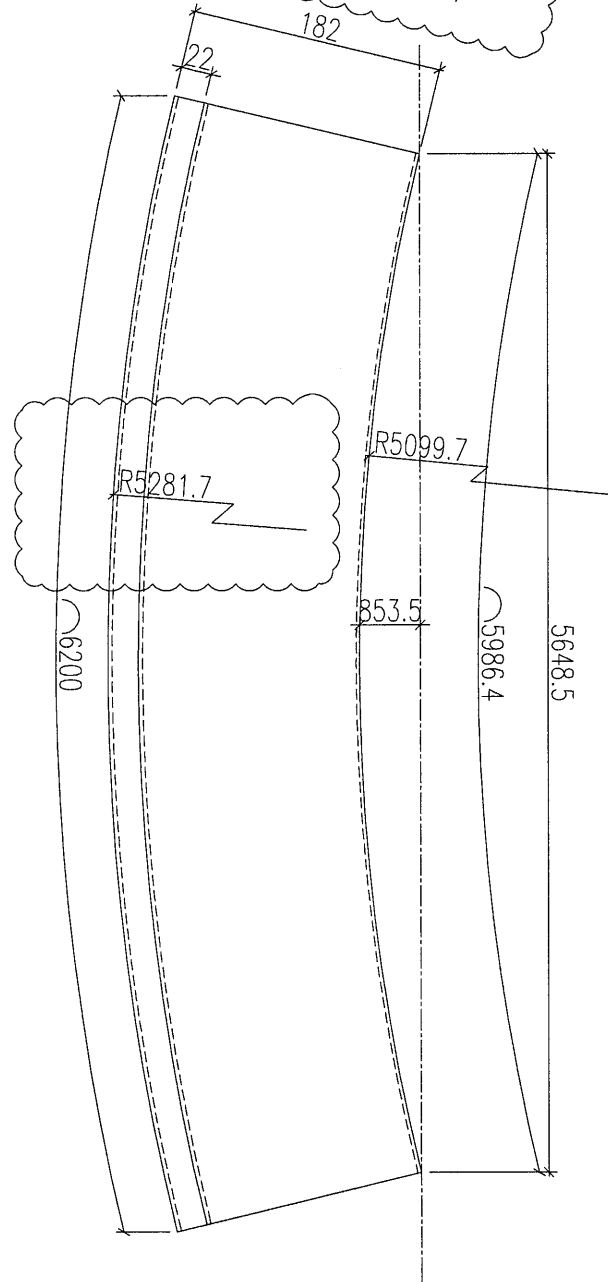
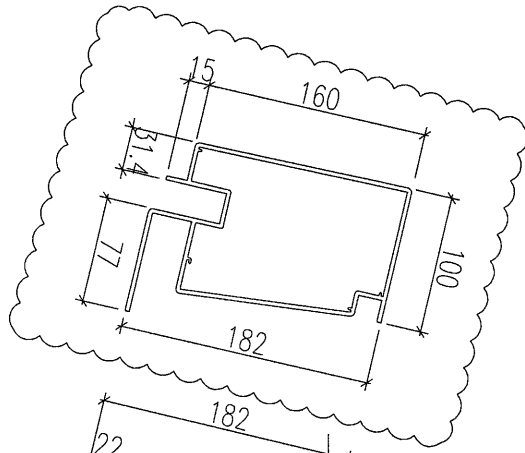
工程號

J-837

地盤

觀塘平臺

原E1/0090/19 A版次



加工數量：3支

|    |        |    |                    |                    |    |           |  |  |
|----|--------|----|--------------------|--------------------|----|-----------|--|--|
| 名稱 | 鋁料加工圖  | 制圖 | 黃漢卿                | 2019.1.14          | 修改 | A         |  |  |
| 材料 | X85642 | 復核 | 王禮秋                | 2019.1.14          | 日期 | 2019.3.4  |  |  |
| 顏色 | --     | 批准 | <i>[Signature]</i> | <i>[Signature]</i> | 圖號 | YP-XC-LH3 |  |  |

# 原EI/0090/19 A版次

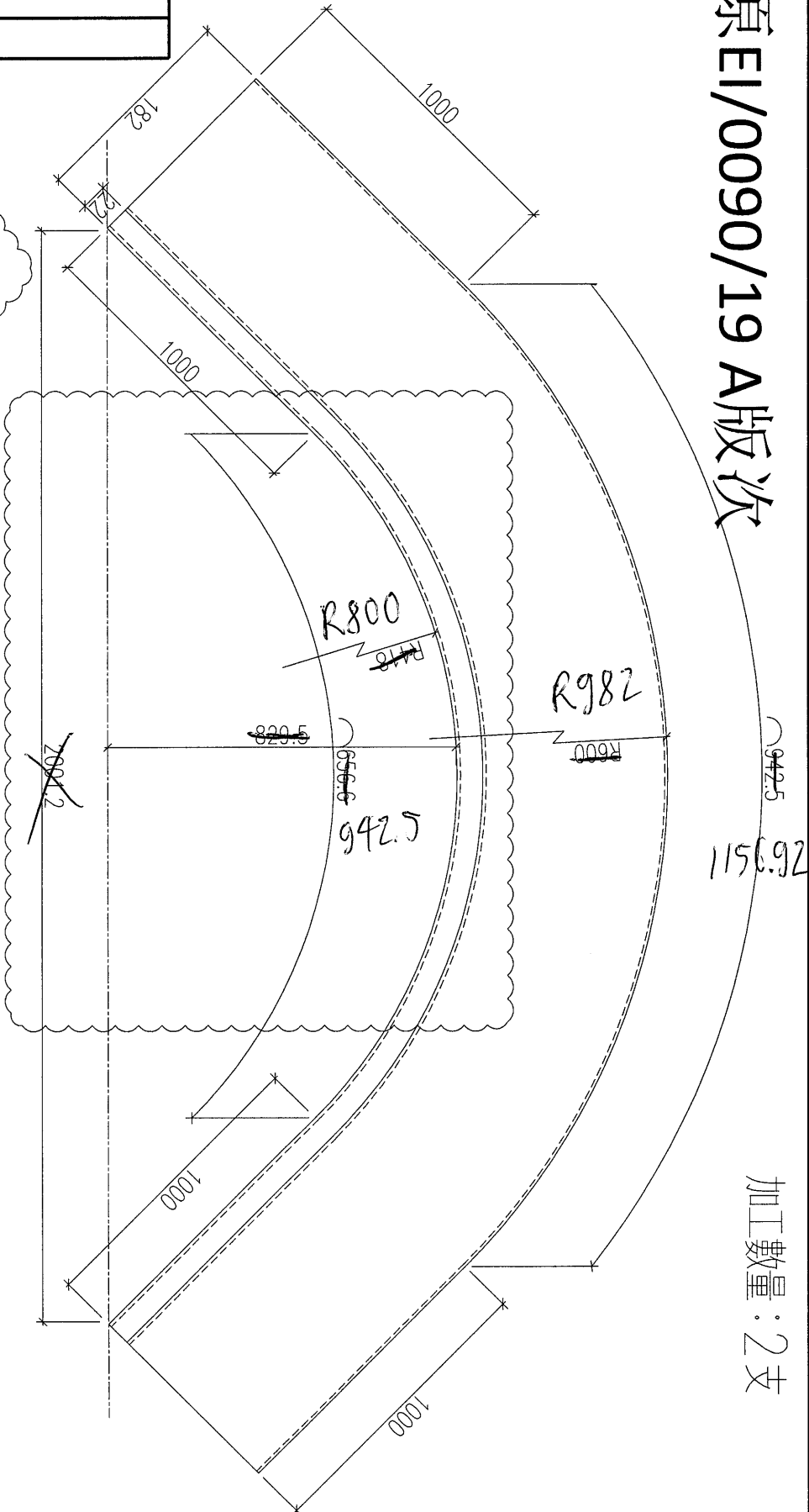
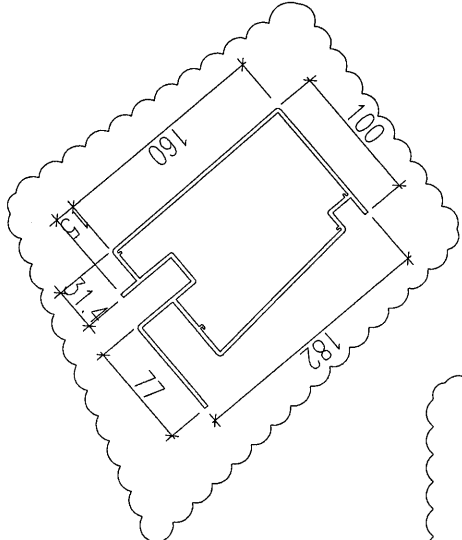
加工數量：2支

## EG-DWG3



美特鋁質 有限公司  
MIDI Aluminium Fabricator Ltd.

|     |       |    |      |
|-----|-------|----|------|
| 工程號 | J-837 | 地盤 | 觀塘平臺 |
|-----|-------|----|------|



|    |        |    |                    |           |    |           |  |  |
|----|--------|----|--------------------|-----------|----|-----------|--|--|
| 名稱 | 鋁料加工圖  | 制圖 | 黃漢卿                | 2019.1.14 | 修改 | A         |  |  |
| 材料 | X85642 | 復核 | 王禮秋                | 2019.1.14 | 日期 | 2019.3.4  |  |  |
| 顏色 | --     | 批准 | <i>[Signature]</i> | 6/3       | 圖號 | YP-XC-LH4 |  |  |

T:\jobs\J-837\XC7. 鋁料、配件、玻璃、加工圖紙(Podium)\2. Noise Barrier Canopy\鋁料bm\J-837 CANOPY 鋁料.B.M(包含弯弧料加工圖) (修改 EI0090 A版次(2019-3-4)\彎弧料加工圖2019.3.4.dwg

# 原E1/0090/19 A版次

加工數量：3支

EG-DWG3



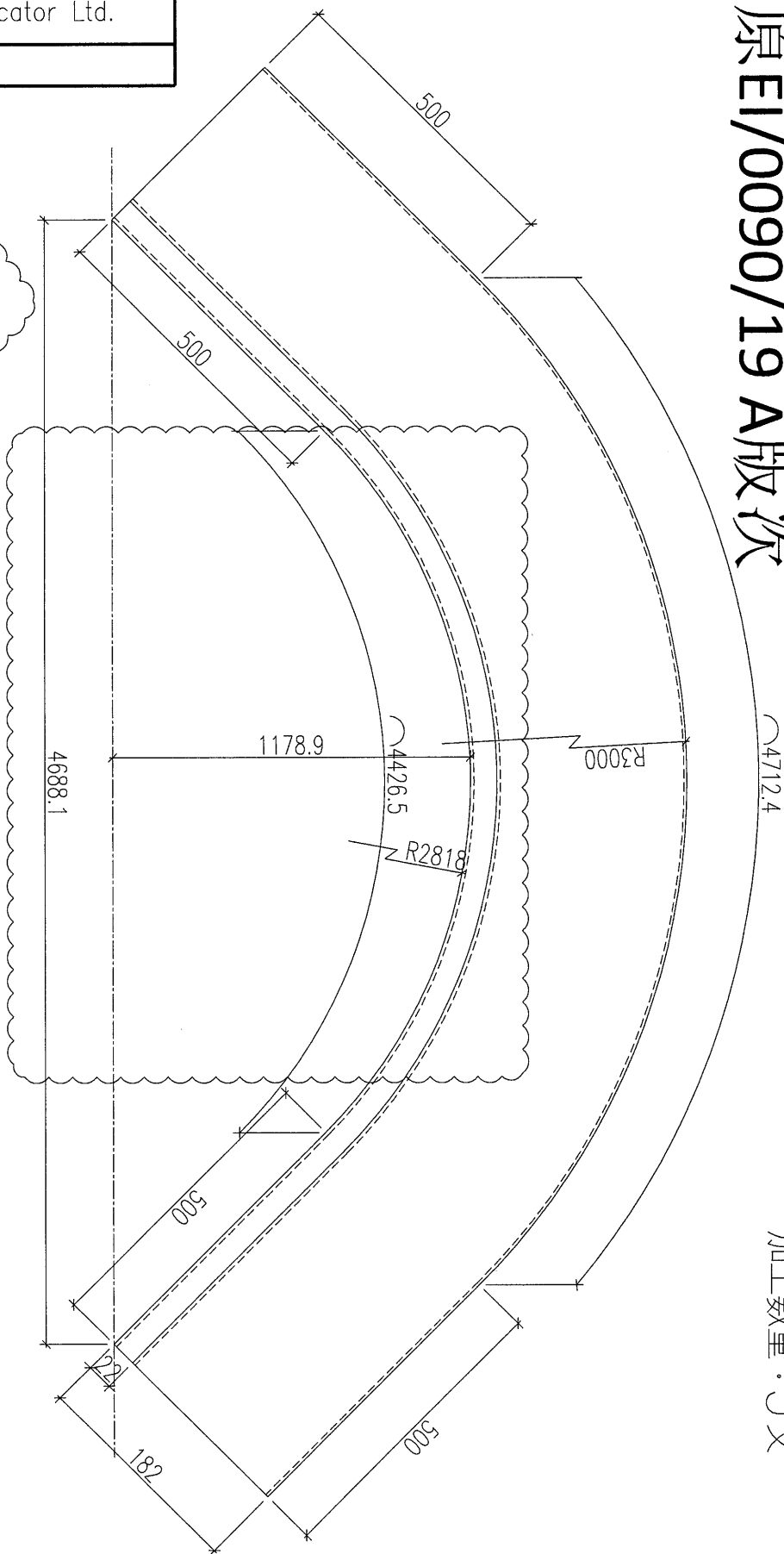
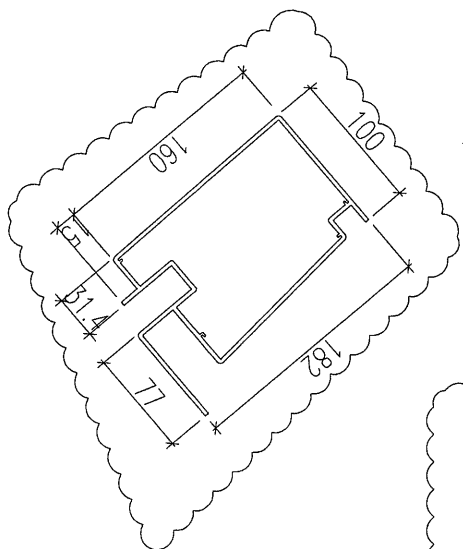
美特鋁質 有限公司  
MIDI Aluminium Fabricator Ltd.

工程號

J-837

地盤

觀塘平臺



|    |        |    |                              |            |    |           |  |  |
|----|--------|----|------------------------------|------------|----|-----------|--|--|
| 名稱 | 鋁料加工圖  | 制圖 | 黃漢卿                          | 2019.1.14  | 修改 | A         |  |  |
| 材料 | X85642 | 復核 | 王禮秋                          | 2019.1.14  | 日期 | 2019.3.4  |  |  |
| 顏色 | --     | 批准 | <i>Handwritten signature</i> | <i>6/3</i> | 圖號 | YP-XC-LH5 |  |  |

# 原EI/0090/19 新增

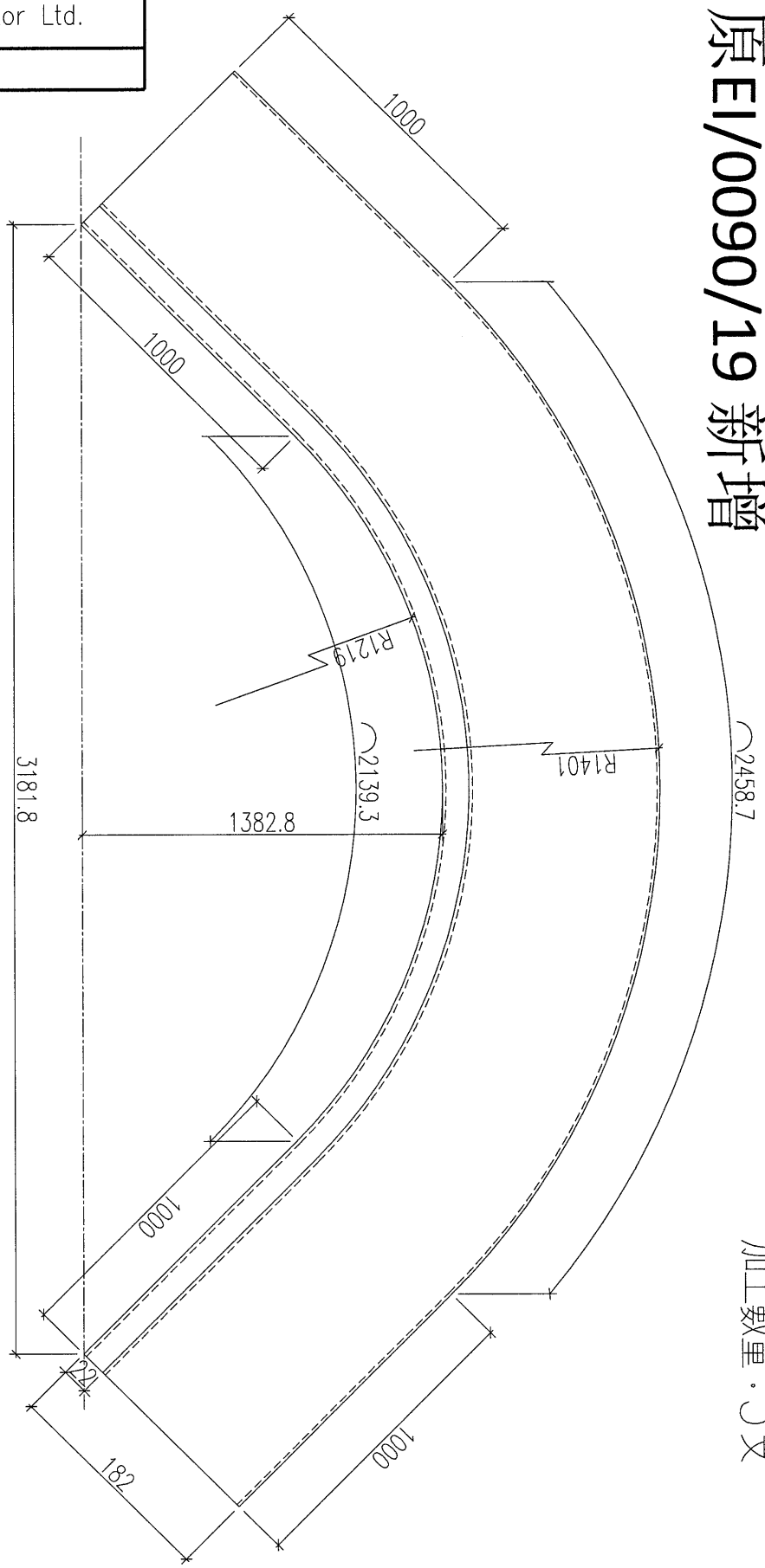
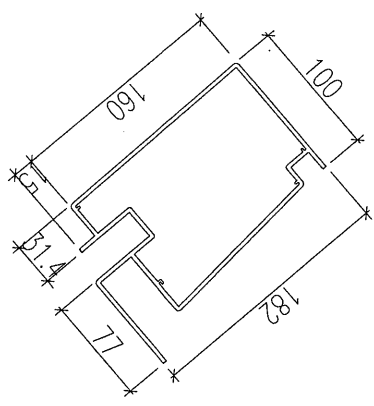
加工數量：3支

## EG-DWG3



美特鋁質 有限公司  
MIDI Aluminium Fabricator Ltd.

|     |       |    |      |
|-----|-------|----|------|
| 工程號 | J-837 | 地盤 | 觀塘平臺 |
|-----|-------|----|------|



|    |        |    |           |            |    |           |  |  |
|----|--------|----|-----------|------------|----|-----------|--|--|
| 名稱 | 鋁料加工圖  | 制圖 | 黃漢卿       | 2019.1.14  | 修改 | A         |  |  |
| 材料 | X85642 | 復核 | 王禮秋       | 2019.1.14  | 日期 | 2019.3.4  |  |  |
| 顏色 | --     | 批准 | <i>WY</i> | <i>6/3</i> | 圖號 | YP-XC-LH6 |  |  |

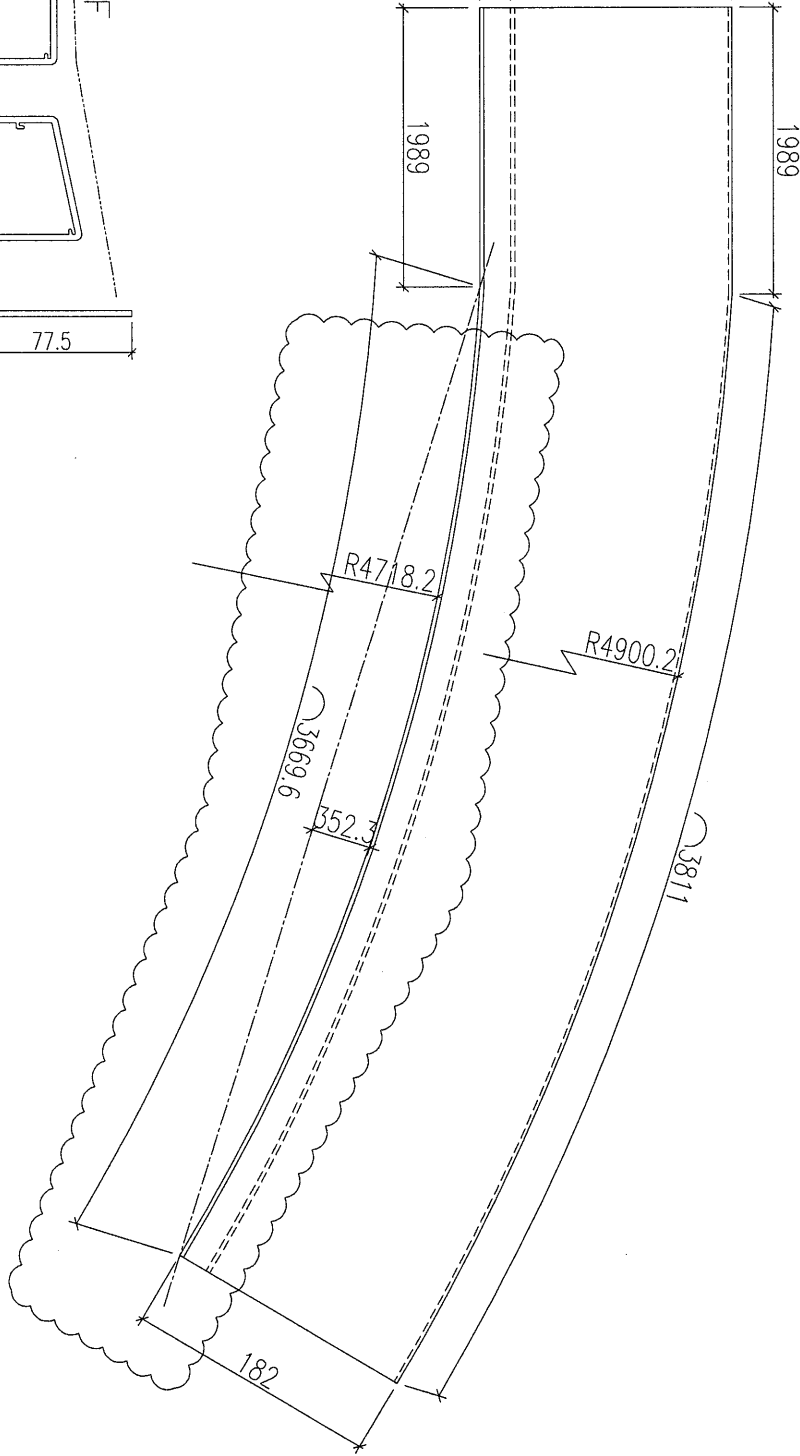
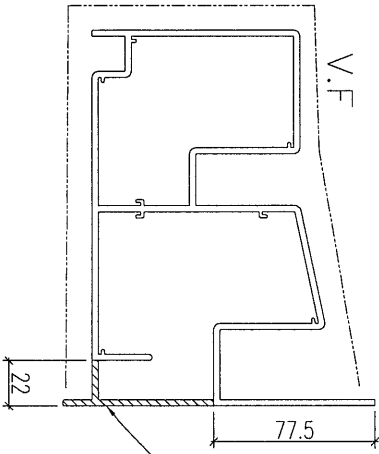
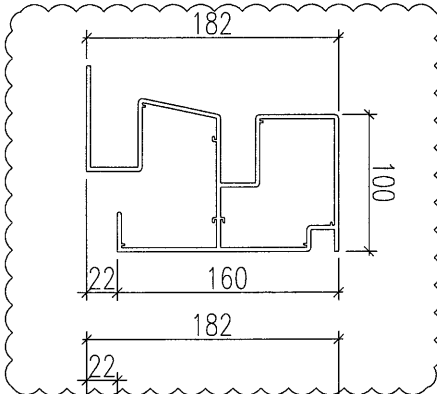


美特鋁質 有限公司  
MIDI Aluminium Fabricator Ltd.

工程號 J-837 地盤 觀塘平臺

原E1/0090/19 A版次

加工數量：2支

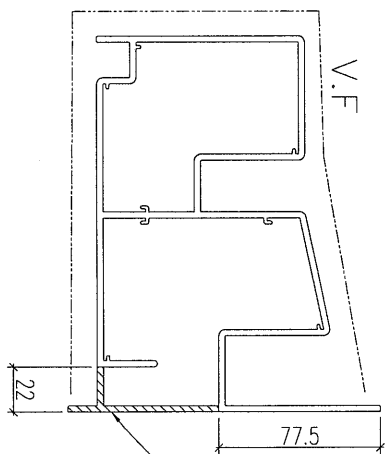
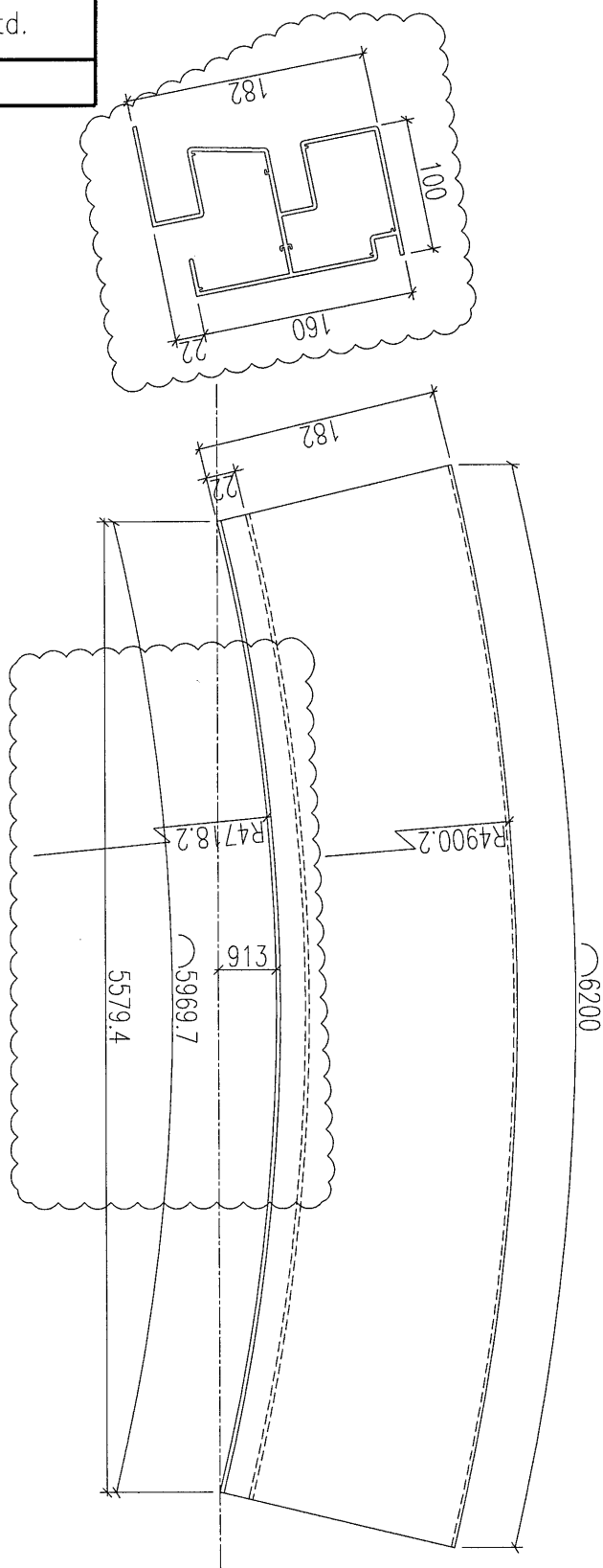


陰影部份削去  
要先削去後拉弓

|    |        |    |           |            |    |            |  |
|----|--------|----|-----------|------------|----|------------|--|
| 名稱 | 鋁料加工圖  | 制圖 | 黃漢卿       | 2019.1.14  | 修改 | A          |  |
| 材料 | X85641 | 復核 | 王禮秋       | 2019.1.14  | 日期 | 2019.3.4   |  |
| 顏色 | --     | 批准 | <i>HR</i> | <i>6/3</i> | 圖號 | YP-XC-LH16 |  |

原E1/0090/19 A版次

加工數量：2支



陰影部份削去  
要係削去後拉好

|    |        |    |            |            |    |            |  |
|----|--------|----|------------|------------|----|------------|--|
| 名稱 | 鋁料加工圖  | 制圖 | 黃漢卿        | 2019.1.14  | 修改 | A          |  |
| 材料 | X85641 | 復核 | 王禮秋        | 2019.1.14  | 日期 | 2019.3.4   |  |
| 顏色 | --     | 批准 | <i>6/3</i> | <i>6/3</i> | 圖號 | YP-XC-LH17 |  |

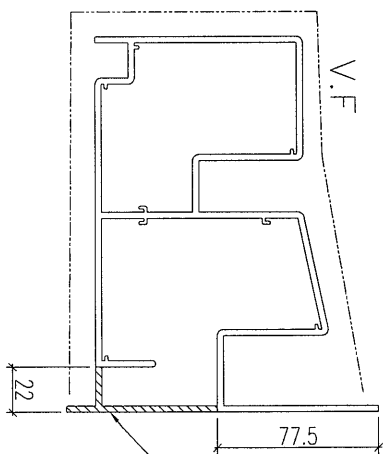
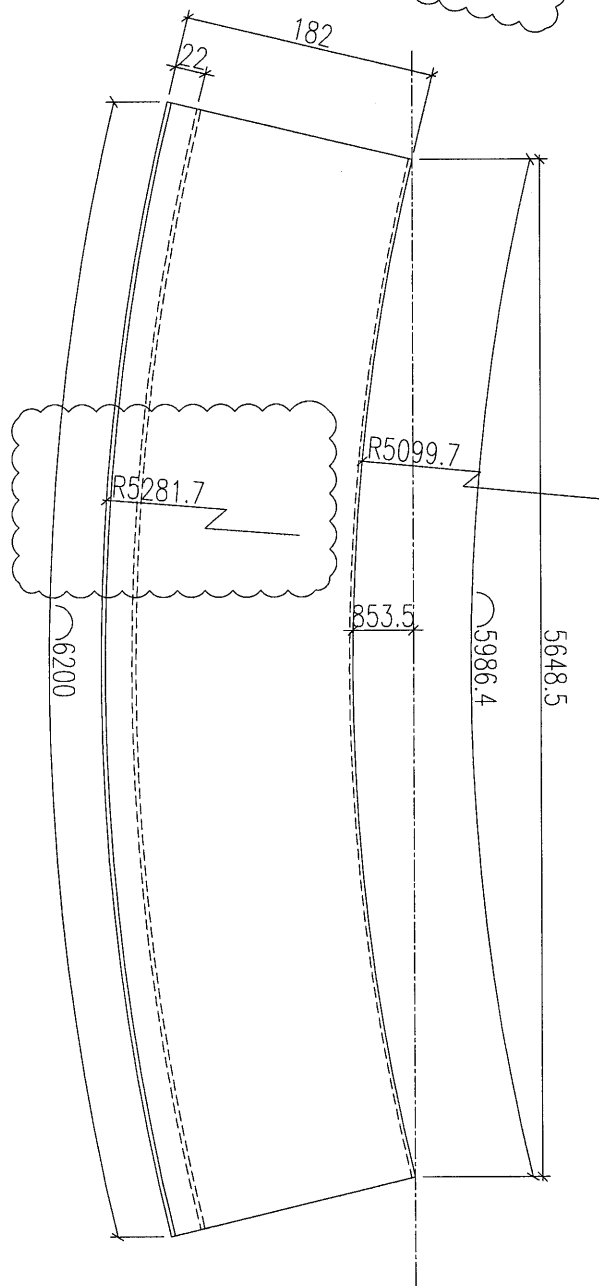
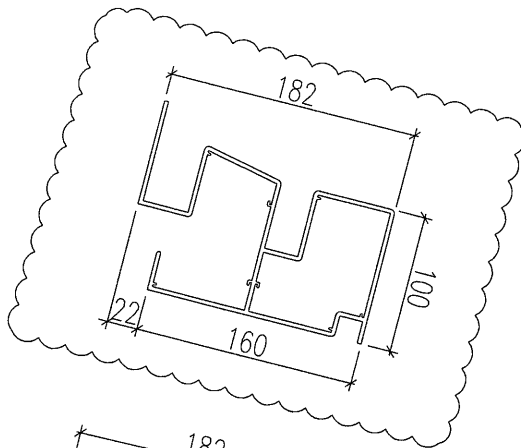


美特鋁質 有限公司  
MIDI Aluminium Fabricator Ltd.

|     |       |    |      |
|-----|-------|----|------|
| 工程號 | J-837 | 地盤 | 觀塘平臺 |
|-----|-------|----|------|

# 原E1/0090/19 A版次

加工數量：3支



陰影部份削去  
要光面  
行位位

|    |        |    |           |            |    |            |  |
|----|--------|----|-----------|------------|----|------------|--|
| 名稱 | 鋁料加工圖  | 制圖 | 黃漢卿       | 2019.1.14  | 修改 | A          |  |
| 材料 | X85641 | 復核 | 王禮秋       | 2019.1.14  | 日期 | 2019.3.4   |  |
| 顏色 | --     | 批准 | <i>HP</i> | <i>6/3</i> | 圖號 | YP-XC-LH18 |  |

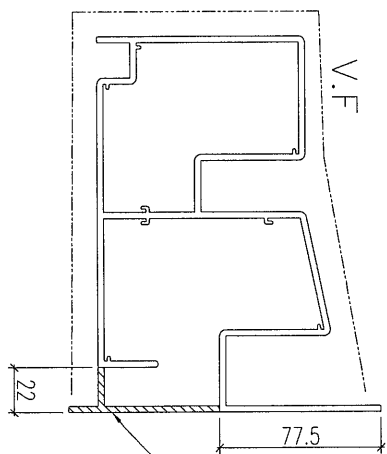
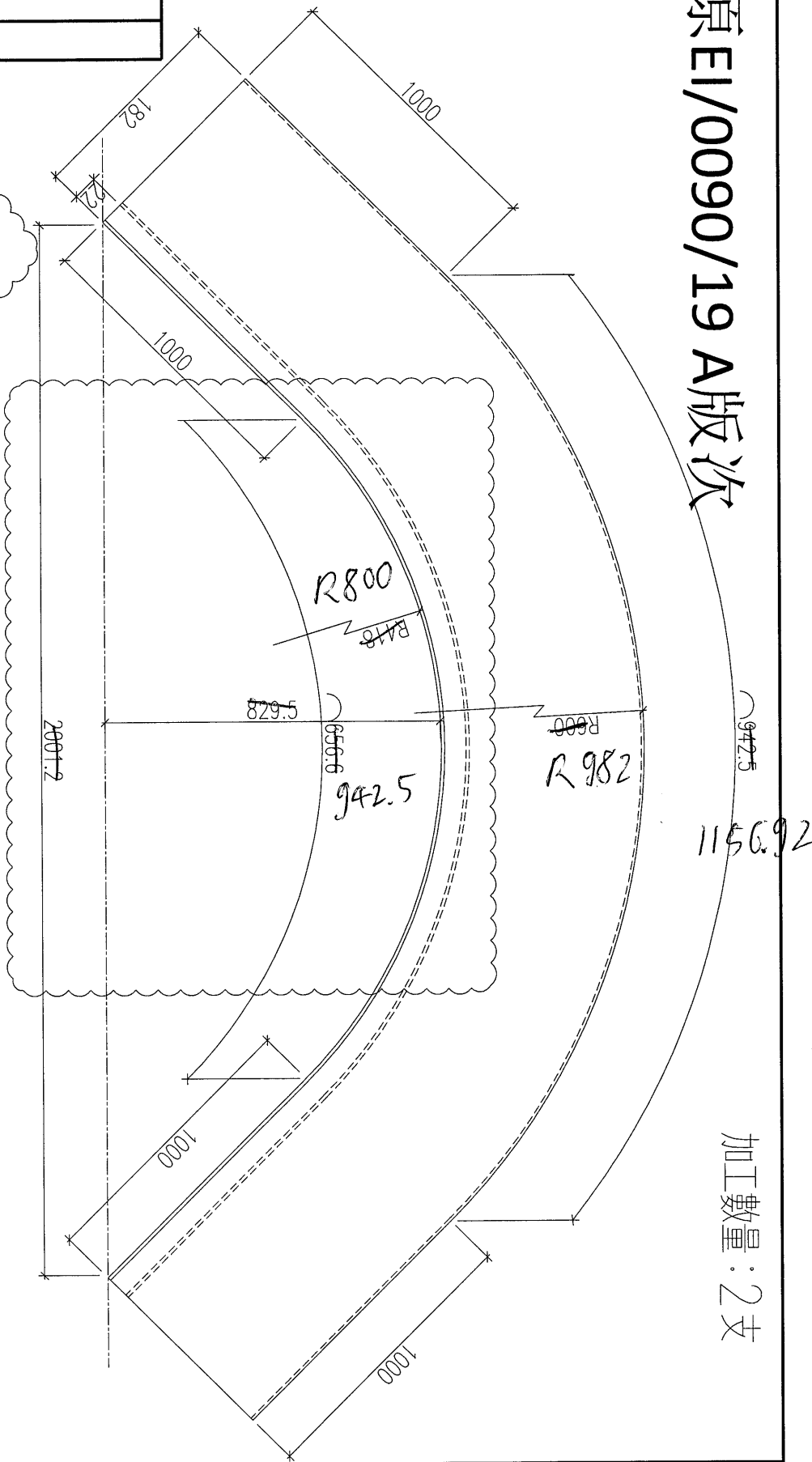
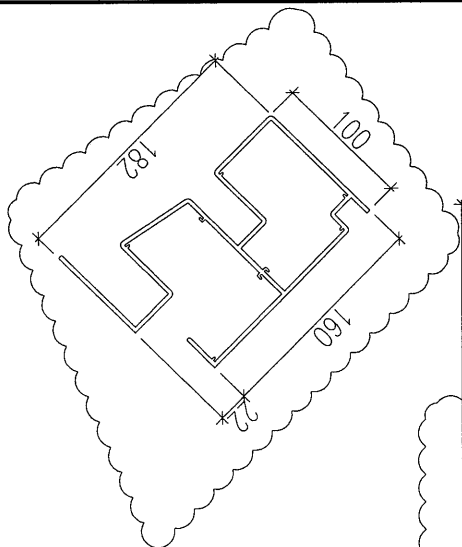


美特鋁質 有限公司  
MIDI Aluminium Fabricator Ltd.

工程號 J-837 地盤 觀塘平臺

原E1/0090/19 A版次

加工數量：2支



陰影部份削去  
要重新接洽

|    |        |    |          |            |    |            |  |
|----|--------|----|----------|------------|----|------------|--|
| 名稱 | 鋁料加工圖  | 制圖 | 黃漢卿      | 2019.1.14  | 修改 | A          |  |
| 材料 | X85641 | 復核 | 王禮秋      | 2019.1.14  | 日期 | 2019.3.4   |  |
| 顏色 | --     | 批准 | <i>印</i> | <i>6/3</i> | 圖號 | YP-XC-LH19 |  |

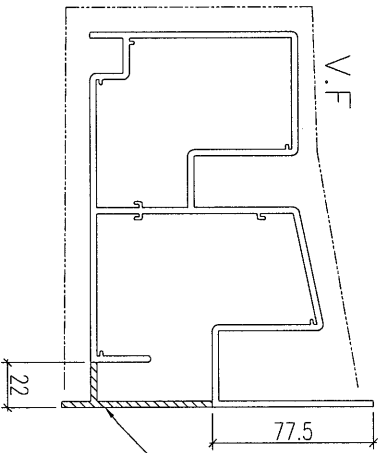
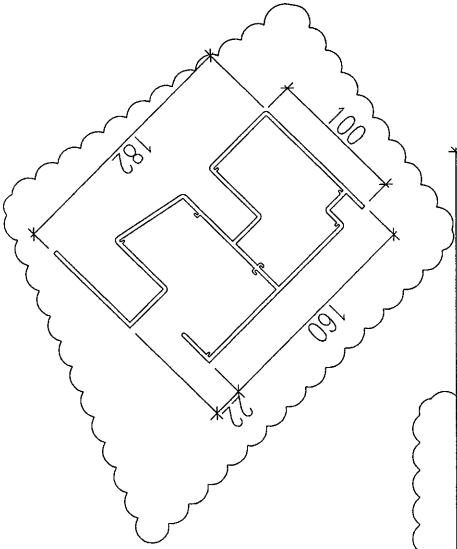


美特鋁質 有限公司  
MIDI Aluminium Fabricator Ltd.

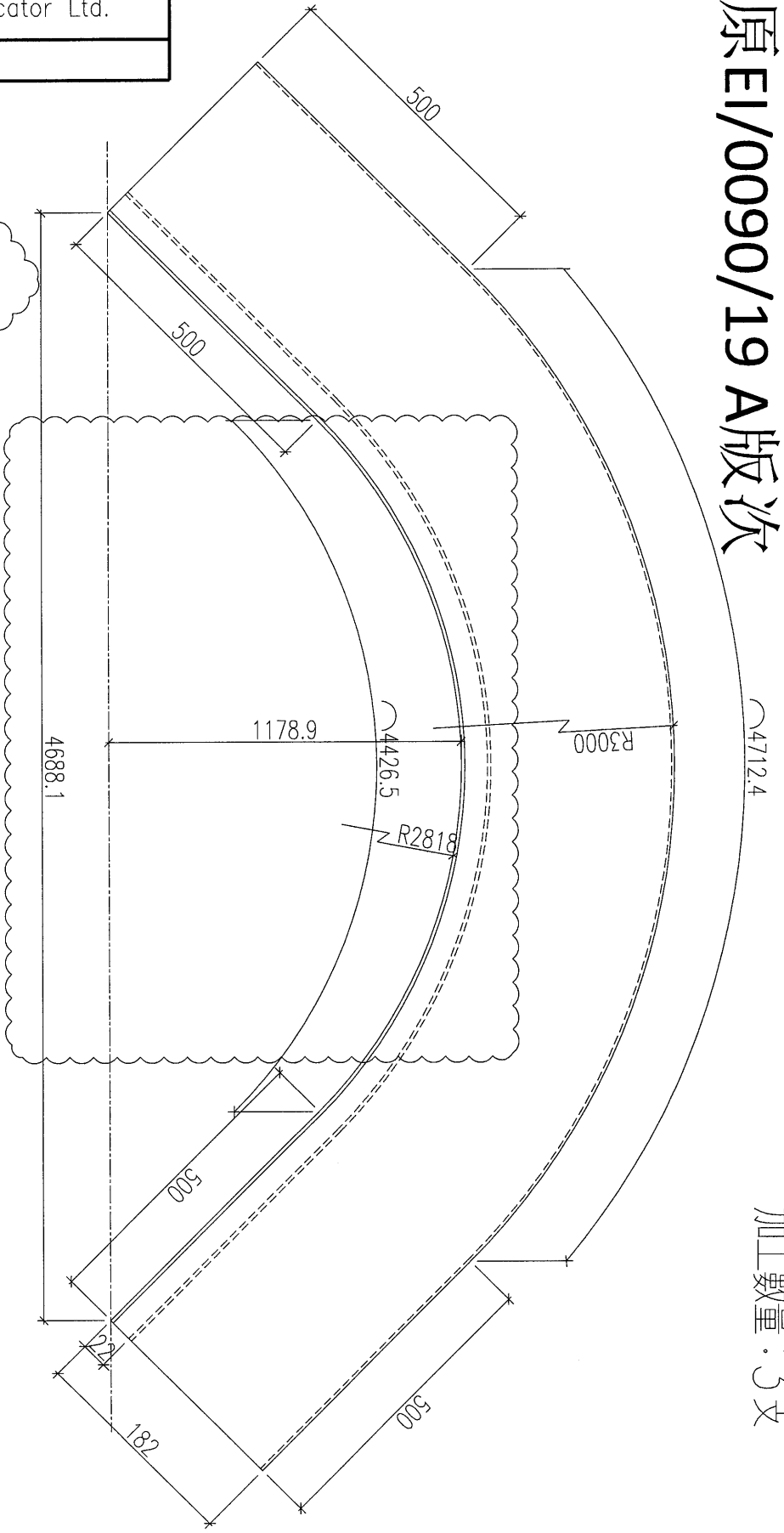
工程號 J-837 地盤 觀塘平臺

原E1/0090/19 A版次

加工數量：3支



陰影部份割去  
剪光  
後拋光



|    |        |    |           |            |    |            |  |
|----|--------|----|-----------|------------|----|------------|--|
| 名稱 | 鋁料加工圖  | 制圖 | 黃漢卿       | 2019.1.14  | 修改 | A          |  |
| 材料 | X85641 | 復核 | 王禮秋       | 2019.1.14  | 日期 | 2019.3.4   |  |
| 顏色 | --     | 批准 | <i>bp</i> | <i>6/3</i> | 圖號 | YP-XC-LH20 |  |

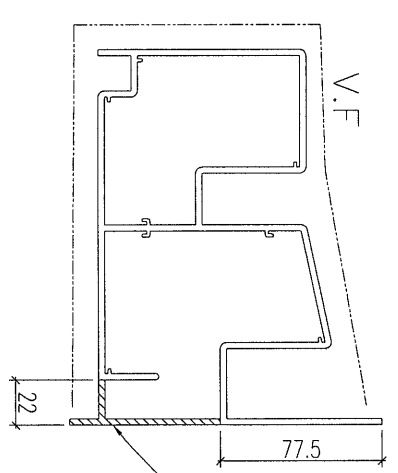
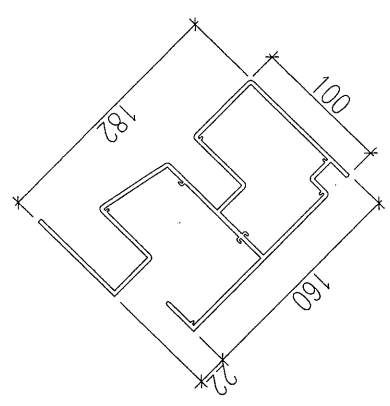
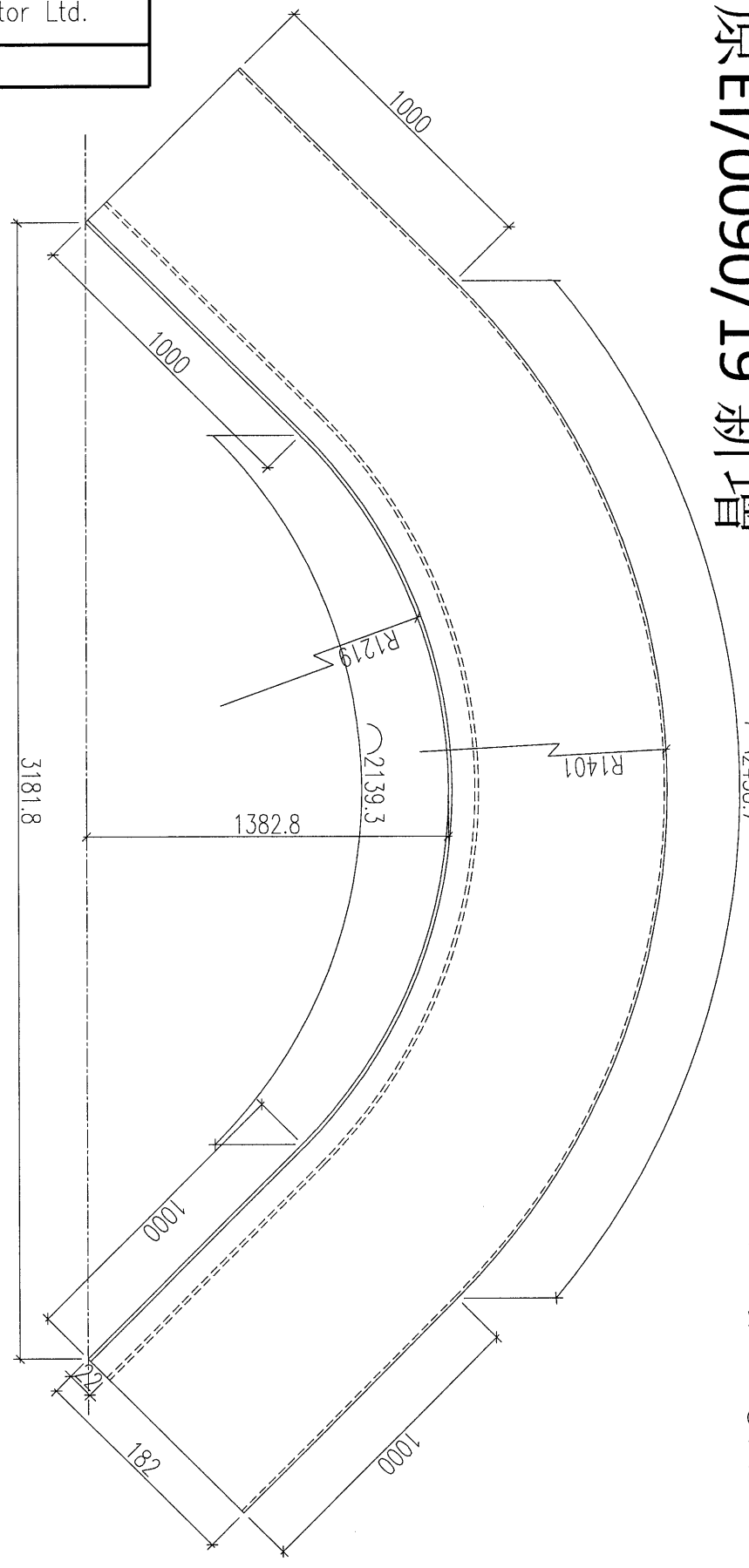
# 原EI/0090/19 新增

加工數量：3支

## EG-DWG3

**美特鋁質** 有限公司  
MIDI Aluminium Fabricator Ltd.

|     |       |    |      |
|-----|-------|----|------|
| 工程號 | J-837 | 地盤 | 觀塘平臺 |
|-----|-------|----|------|



陰影部份削去  
要先削後拉字

|    |        |    |           |            |    |            |  |  |
|----|--------|----|-----------|------------|----|------------|--|--|
| 名稱 | 鋁料加工圖  | 制圖 | 黃漢卿       | 2019.1.14  | 修改 | A          |  |  |
| 材料 | X85641 | 復核 | 王禮秋       | 2019.1.14  | 日期 | 2019.3.4   |  |  |
| 顏色 | --     | 批准 | <i>lp</i> | <i>6/3</i> | 圖號 | YP-XC-LH21 |  |  |

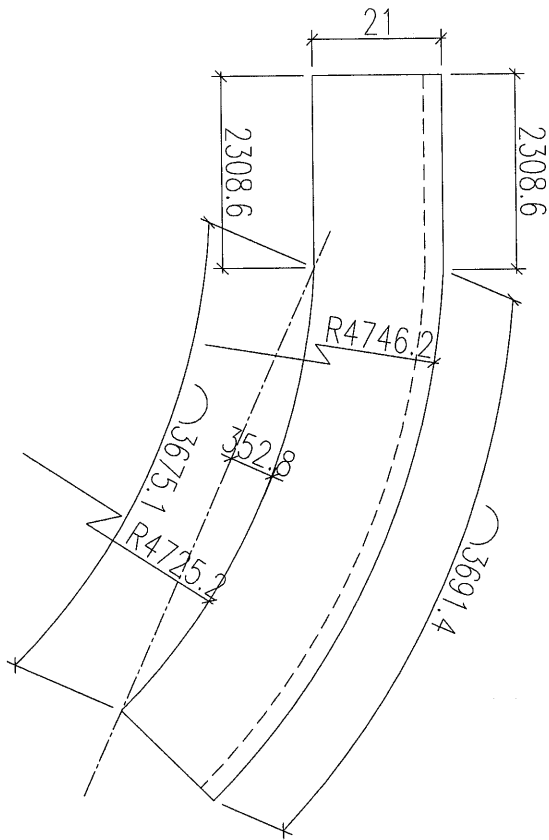
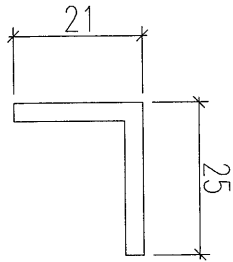
原EI/0090/19 新增

加工數量：2支



美特鋁質 有限公司  
MIDI Aluminium Fabricator Ltd.

|     |       |    |      |
|-----|-------|----|------|
| 工程號 | J-837 | 地盤 | 觀塘平臺 |
|-----|-------|----|------|



|    |            |    |          |            |    |             |  |  |
|----|------------|----|----------|------------|----|-------------|--|--|
| 名稱 | 鋁料加工圖      | 制圖 | 黃漢卿      | 2018.12.25 | 修改 |             |  |  |
| 材料 | 21x25x3mm鋁 | 復核 | 王禮秋      | 2018.12.25 | 日期 |             |  |  |
| 顏色 | MILL       | 批准 | <i>印</i> | <i>6/5</i> | 圖號 | YP-XC-LH16a |  |  |

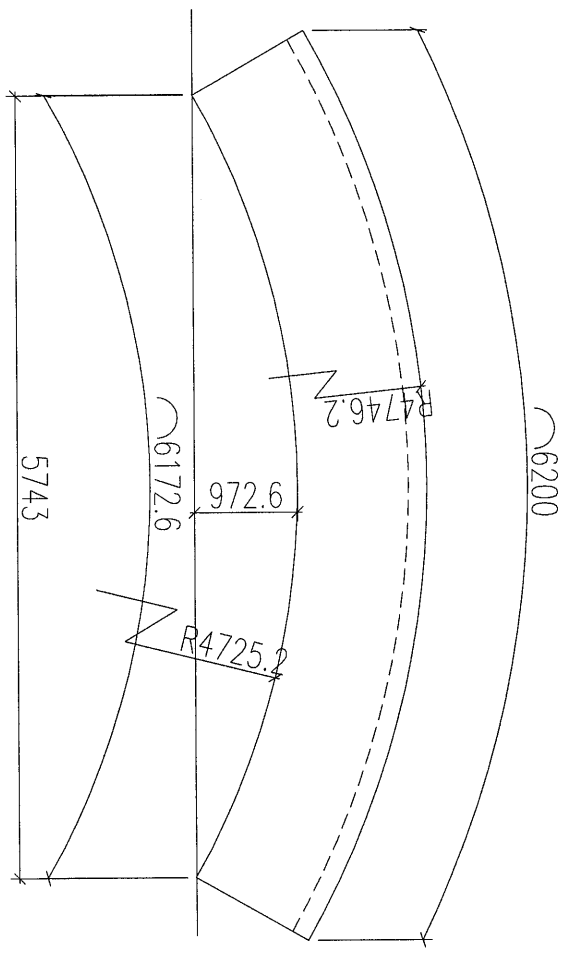
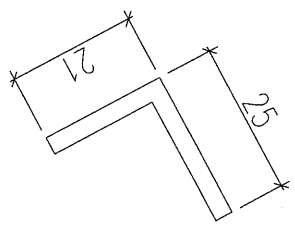
# 原EI/0090/19 新增

加工數量：2支

## EG-DWG3


**美特鋁質** 有限公司  
 MIDI Aluminium Fabricator Ltd.

|     |       |    |      |
|-----|-------|----|------|
| 工程號 | J-837 | 地盤 | 觀塘平臺 |
|-----|-------|----|------|



|    |            |    |           |            |    |             |  |  |
|----|------------|----|-----------|------------|----|-------------|--|--|
| 名稱 | 鋁料加工圖      | 制圖 | 黃漢卿       | 2018.12.25 | 修改 |             |  |  |
| 材料 | 21x25x3mm鋁 | 復核 | 王禮秋       | 2018.12.25 | 日期 |             |  |  |
| 顏色 | MILL       | 批准 | <i>EP</i> | <i>6/3</i> | 圖號 | YP-XC-LH17a |  |  |

T:\Jobs\J-837\Y\CV7\_鋁料、配件、玻璃、加工圖紙(Podium)\2\_Noise Barrier Canopy\鋁料bm\J-837 CANOPY 鋁料B.M(包含等弧料加工圖)修改 EI0090 A版次(2019-3-4)\彎弧料加工圖2019.3.4.dwg

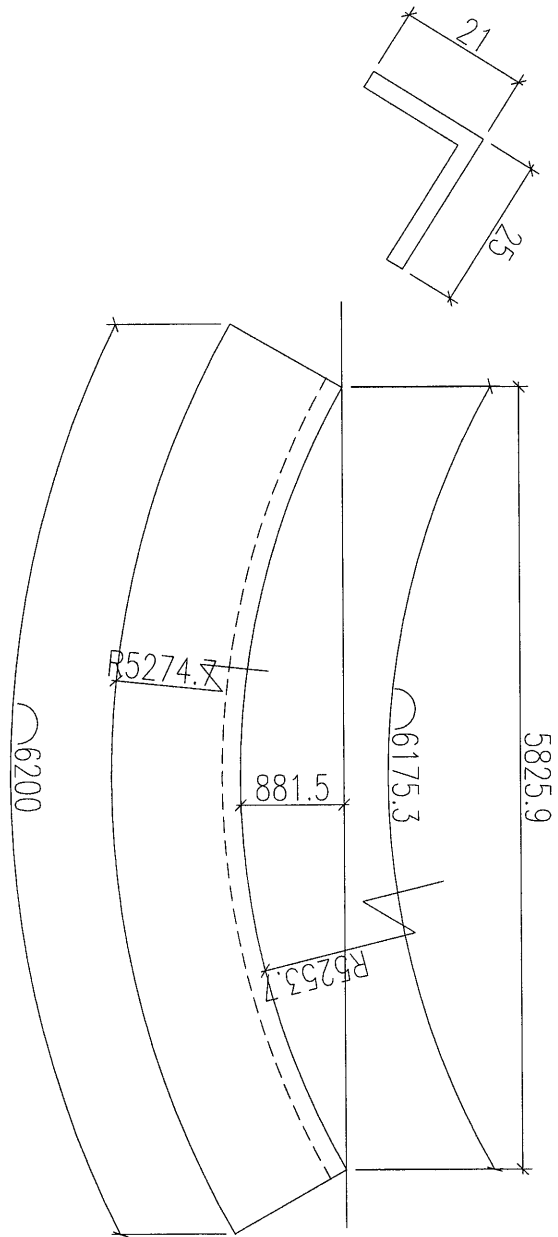
# 原EI/0090/19 新增

加工數量：3支

## EG-DWG3

**美特鋁質** 有限公司  
MIDI Aluminium Fabricator Ltd.

|     |       |    |      |
|-----|-------|----|------|
| 工程號 | J-837 | 地盤 | 觀塘平臺 |
|-----|-------|----|------|



|    |            |    |                              |                             |    |             |  |  |
|----|------------|----|------------------------------|-----------------------------|----|-------------|--|--|
| 名稱 | 鋁料加工圖      | 制圖 | 黃漢卿                          | 2018.12.25                  | 修改 |             |  |  |
| 材料 | 21x25x3mm鋁 | 復核 | 王禮秋                          | 2018.12.25                  | 日期 |             |  |  |
| 顏色 | MILL       | 批准 | <i>Handwritten signature</i> | <i>Handwritten initials</i> | 圖號 | YP-XC-LH18a |  |  |

T:\Jobs\837\YCY\7 鋁料、配件、玻璃 加工圖紙(Podium)\2. Noise Barrier Canopy\鋁料bm\837 CANOPY 鋁料B.M(包含等弧料加工圖) 修改 EI0090 A版次(2019-3-4)\彎弧料加工圖2019.3.4.dwg

# 原EI/0090/19 新增

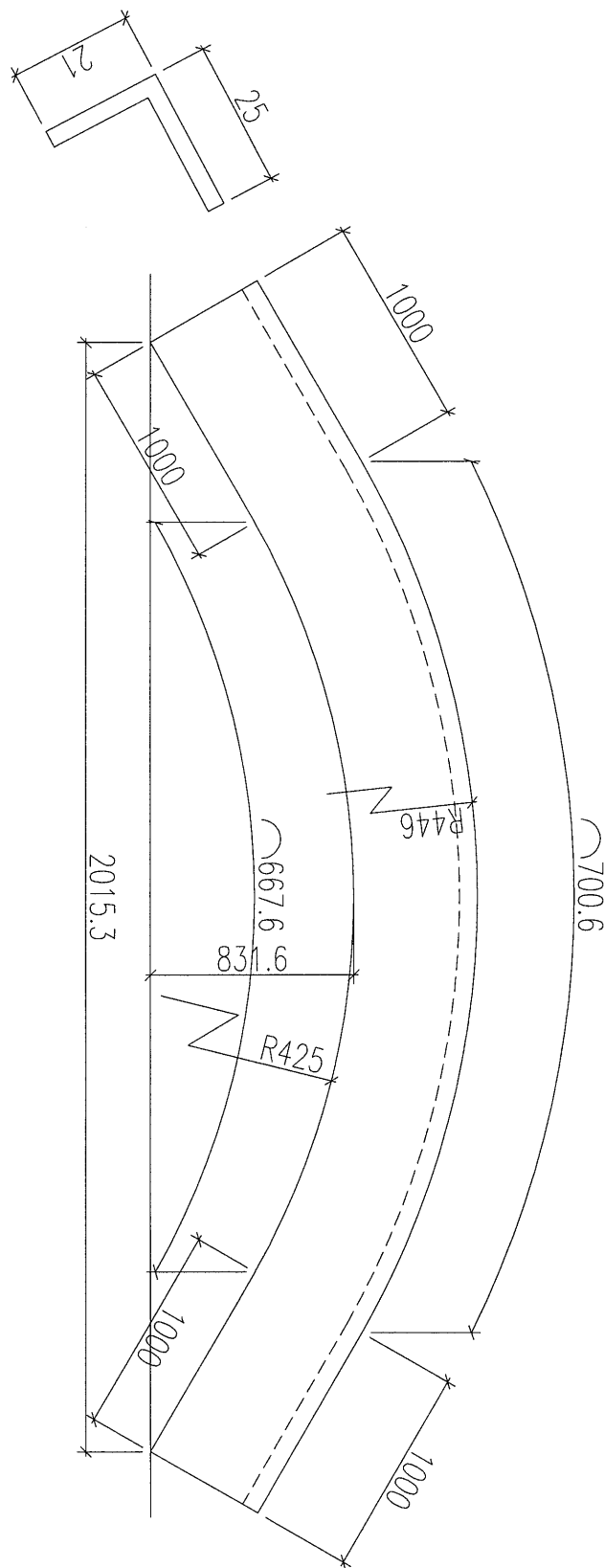
加工數量：2支

EG-DWG3



美特鋁質 有限公司  
MIDI Aluminium Fabricator Ltd.

|     |       |    |      |
|-----|-------|----|------|
| 工程號 | J-837 | 地盤 | 觀塘平臺 |
|-----|-------|----|------|



|    |            |    |                              |                              |    |             |  |  |
|----|------------|----|------------------------------|------------------------------|----|-------------|--|--|
| 名稱 | 鋁料加工圖      | 制圖 | 黃漢卿                          | 2018.12.25                   | 修改 |             |  |  |
| 材料 | 21x25x3mm鋁 | 復核 | 王禮秋                          | 2018.12.25                   | 日期 |             |  |  |
| 顏色 | MILL       | 批准 | <i>Handwritten signature</i> | <i>Handwritten signature</i> | 圖號 | YP-XC-LH19a |  |  |

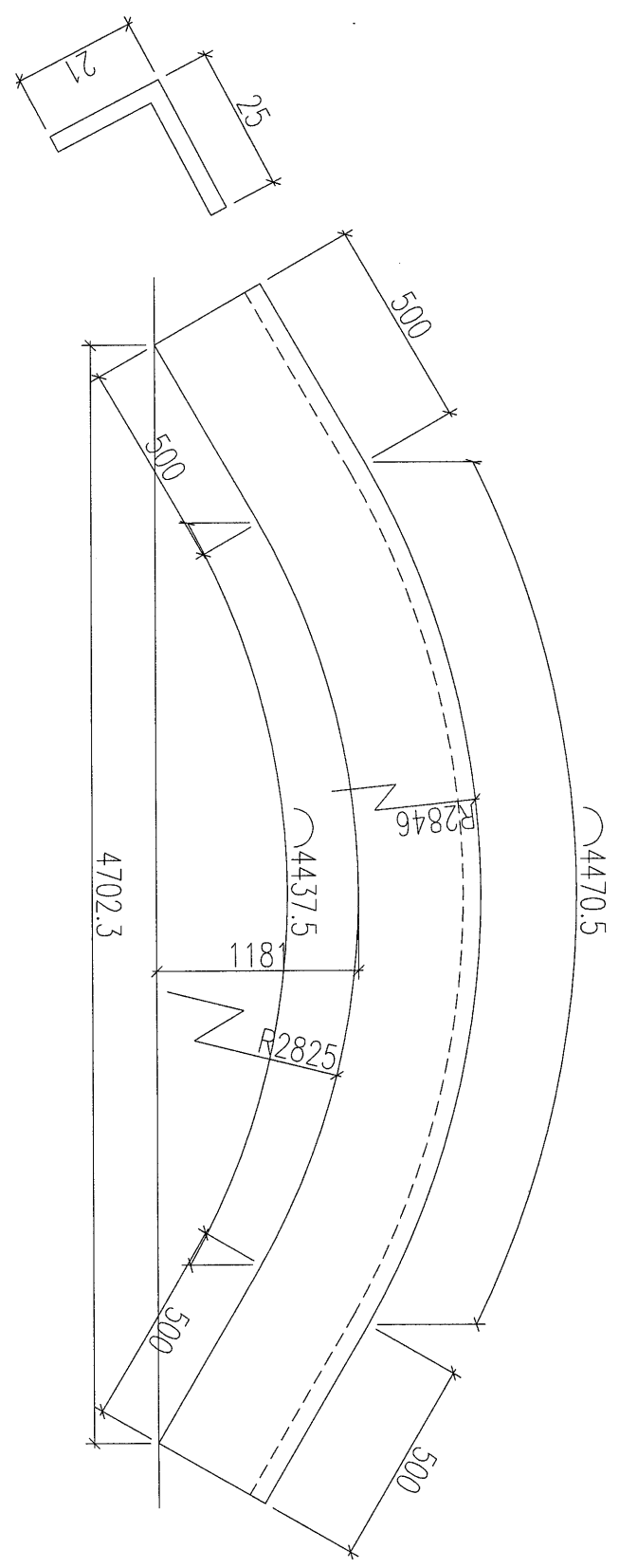
# 原EI/0090/19 新增

加工數量：3支

## EG-DWG3

**美特鋁質** 有限公司  
MIDI Aluminium Fabricator Ltd.

|     |       |    |      |
|-----|-------|----|------|
| 工程號 | J-837 | 地盤 | 觀塘平臺 |
|-----|-------|----|------|



|    |            |    |                    |            |    |             |  |  |
|----|------------|----|--------------------|------------|----|-------------|--|--|
| 名稱 | 鋁料加工圖      | 制圖 | 黃漢卿                | 2018.12.25 | 修改 |             |  |  |
| 材料 | 21x25x3mm鋁 | 復核 | 王禮秋                | 2018.12.25 | 日期 |             |  |  |
| 顏色 | MILL       | 批准 | <i>[Signature]</i> | 6/5        | 圖號 | YP-XC-LH20a |  |  |

# 原EI/0090/19 新增

加工數量：3支

## EG-DWG3



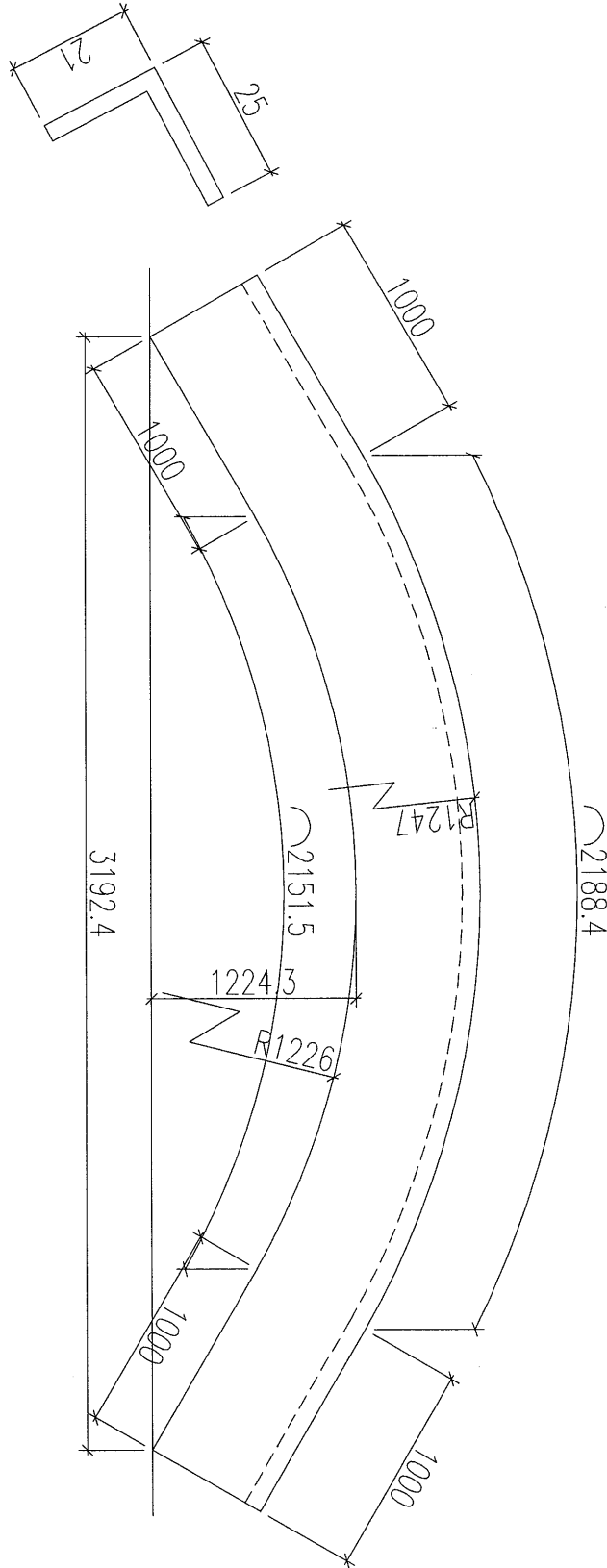
美特鋁質 有限公司  
MIDI Aluminium Fabricator Ltd.

工程號

J-837

地盤

觀塘平臺



|    |            |    |     |            |    |             |  |  |
|----|------------|----|-----|------------|----|-------------|--|--|
| 名稱 | 鋁料加工圖      | 制圖 | 黃漢卿 | 2018.12.25 | 修改 |             |  |  |
| 材料 | 21x25x3mm鋁 | 復核 | 王禮秋 | 2018.12.25 | 日期 |             |  |  |
| 顏色 | MILL       | 批准 |     |            | 圖號 | YP-XC-LH21a |  |  |