

工程指示 / 要求簡箋(E.I.)

工程指示編號：EI / 0090 / 18 修改版次：A
 工程編號：J837 平台 工程名稱：觀塘 裕民坊
 工程項目：平台 Canopy 雨棚 廠用鋁料 BM
 收件人：生統 Maggie 發件人：Leung Hin Wai 日期：6/3-2019

要求提供 / 確認 事項：

- | | | |
|------------------------------------|-------------------------------------|-------------------------------|
| <input type="checkbox"/> 初步鋁料 B.M. | <input type="checkbox"/> 加工折圖，然後生產 | <input type="checkbox"/> 尺寸表 |
| <input type="checkbox"/> 正式鋁料 B.M. | <input type="checkbox"/> 技術上資料 / 指示 | <input type="checkbox"/> 報價 |
| <input type="checkbox"/> 配件 B.M. | <input type="checkbox"/> 樣辦或貨品說明書 | <input type="checkbox"/> 分判合約 |
| <input type="checkbox"/> 其他：_____ | | |

內容：

請按附頁鋁料 BM 訂購。 有部份圖要先削去 後拉彎

請在_____前完成上列要求。

附： - 11 21 頁

以上項目為：

- 原合約工程包 原合約工程加 / 減賬 新工程報價

原因：-

分發東莞各部門：

- () 生產技術總監 連附件 () 技術部 連附件 () 生產部 連附件 () 機械設計部 連附件
 () 採購部 連附件 () 生產統籌部 連附件
 () 質檢部 連附件 () 會計部 連附件 () 報關組 連附件 () 其他 _____ 連附件

分發香港各部門：

- () 行政部 連附件 () 會計部 連附件 () 統籌部 連附件 () 工程部地盤科文 連附件
 (/) 採購部 連附件 () QS 部 連附件 () 維修部 連附件 () 其他 _____ 連附件

傳遞編號：

74 26 0548

發件人簽署：

項目經理簽署：

鋁型材B.M.表

序號	修改內容	物料編號	鋁料名稱	顏色	合金狀態	數量 (支)			重量(Kg)		V.F.(米 ²)		備注	
						長度 (mm)	實用	後備	總數	Kg/M	總重量	米 ² /米		Total V.F.
1		X85642	燈槽 (頂)	EC-DG-W333007RY白色	6063-T6	5000	22	5	27	5.674	765.990	0.443	59.805	
2		X85642	燈槽 (頂)	EC-DG-W333007RY白色	6063-T4	5800	1	1	2	5.674	65.818	0.443	5.139	彎弧加工圖見：YP-XC-LH1
3		X85642	燈槽 (頂)	EC-DG-W333007RY白色	6063-T4	6200	1	1	2	5.674	70.358	0.443	5.493	彎弧加工圖見：YP-XC-LH2
4		X85642	燈槽 (頂)	EC-DG-W333007RY白色	6063-T4	6200	2	1	3	5.674	105.536	0.443	8.240	彎弧加工圖見：YP-XC-LH3
5		X85642	燈槽 (頂)	EC-DG-W333007RY白色	6063-T4	2943	1	1	2	5.674	33.391	0.443	2.607	彎弧加工圖見：YP-XC-LH4
6		X85642	燈槽 (頂)	EC-DG-W333007RY白色	6063-T4	5712	2	1	3	5.674	97.236	0.443	7.592	彎弧加工圖見：YP-XC-LH5
6A	(新增)彎弧	X85642	燈槽 (頂)	EC-DG-W333007RY白色	6063-T4	4459	2	1	3	5.674	75.901	0.443	5.926	彎弧加工圖見：YP-XC-LH6
7		X85641	燈槽 (底)	EC-DG-W333007RY白色	6063-T6	5000	22	5	27	6.152	830.520	0.534	72.090	
8		X85641	燈槽 (底)	EC-DG-W333007RY白色	6063-T4	5800	1	1	2	6.152	71.363	0.534	6.194	彎弧加工圖見：YP-XC-LH6
9		X85641	燈槽 (底)	EC-DG-W333007RY白色	6063-T4	6200	1	1	2	6.152	76.285	0.534	6.622	彎弧加工圖見：YP-XC-LH7
10		X85641	燈槽 (底)	EC-DG-W333007RY白色	6063-T4	6200	2	1	3	6.152	114.427	0.534	9.932	彎弧加工圖見：YP-XC-LH8
11		X85641	燈槽 (底)	EC-DG-W333007RY白色	6063-T4	2943	1	1	2	6.152	36.205	0.534	3.143	彎弧加工圖見：YP-XC-LH9
12		X85641	燈槽 (底)	EC-DG-W333007RY白色	6063-T4	5712	2	1	3	6.152	105.428	0.534	9.151	彎弧加工圖見：YP-XC-LH20
12A	(新增)彎弧	X85641	燈槽 (底)	EC-DG-W333007RY白色	6063-T4	4459	2	1	3	6.152	82.295	0.534	7.143	彎弧加工圖見：YP-XC-LH21
13		X85655	九字料蓋	EC-DG-S332054香檳金	6063-T6	5000	36	8	44	0.530	116.600	0.069	15.180	
14		X85654	九字料	EC-DG-S332054香檳金	6063-T6	5000	36	8	44	1.514	333.080	0.169	37.180	
15		X85367	壓碼	MLL	6063-T6	5800	6	1	7	0.891	36.175	0.000	0.000	

計算：黃漢卿

日期：14/1/2019

送呈：施哥

副本：

核對：王禮秋

日期：14/1/2019

A/C Code:

批准：

日期：

此BM依據 收 2018-11-23 施工圖圖 計算

有顏色鋁料(Kg):

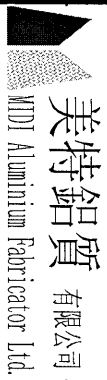
無電鍍鋁料(Kg):

V.F總面積(米²):

2980.435

2178.707

261.437



美特鋁質有限公司
MDT Aluminium Fabricator Ltd.

工程號: J-837
地盤名稱: 觀塘平台
項目類別: CANOPY

計算: 黃漢卿
核對: 王禮秋
批准: *WLS*

日期: 14/1/2019
日期: 14/1/2019
日期:

送呈: 施哥
A/C Code:
此BM依據 收 2018-11-23 施工圖圖 計算

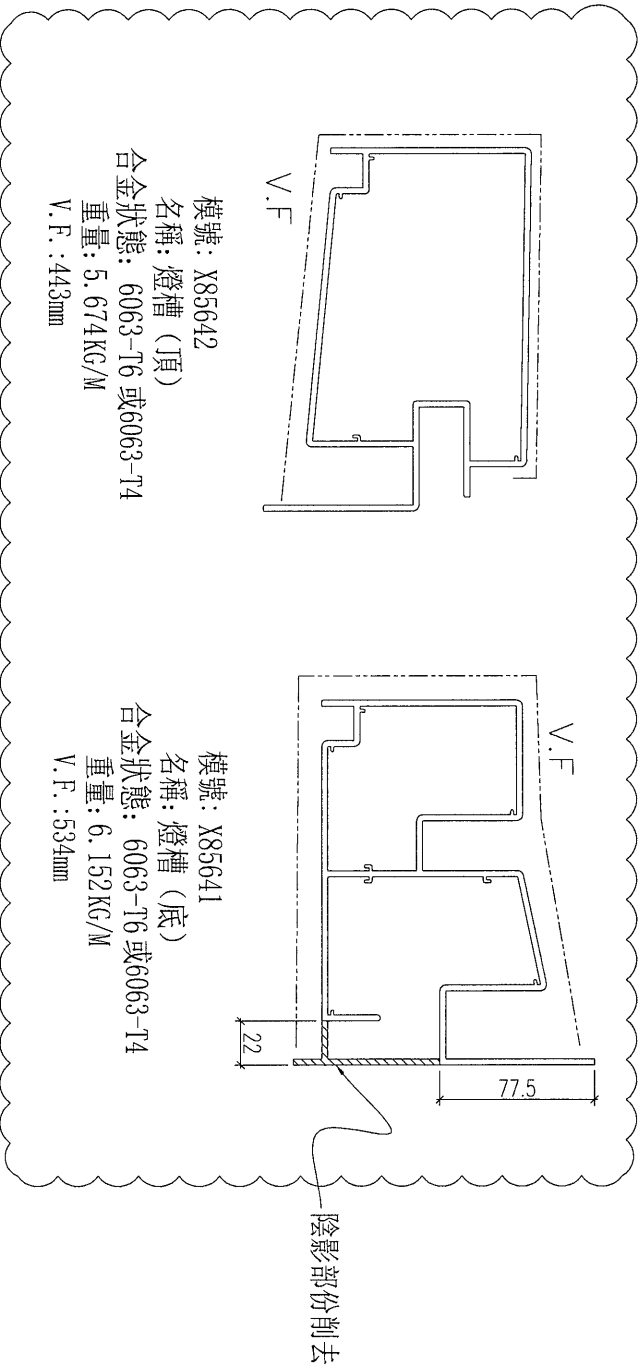
副本:
副本:

BM編號: 修改版次: EI/0090/19 A版次 有顏色鋁料(Kg): 2980.435 無電鍍鋁料(Kg): 2178.707 V.F總面積(米²): 261.437

序號	修改內容	物料編號	鋁料名稱	顏色	合金狀態	數量 (支)			重量(Kg)		V.F.(米²)		備注	
						長度 (mm)	實用	後備	總數	Kg/M	總重量	米²/米		Total V.F.
16		PE00E3020	50X50X3MM方通	MILL	6063-T6	5600	219	20	239	1.521	2035.706	0.000	0.000	
17		PE0E10013	25X25X3MM鋁角	MILL	6063-T6	5800	27	8	35	0.381	77.343	0.000	0.000	
18	A(新增)彎弧	PE0E10013	25X25X3MM鋁角	MILL	6063-T4	6000	1	1	2	0.381	4.572	0.000	0.000	彎弧加工圖見: YP-XC-LH16a
19	A(新增)彎弧	PE0E10013	25X25X3MM鋁角	MILL	6063-T4	6200	1	1	2	0.381	4.724	0.000	0.000	彎弧加工圖見: YP-XC-LH17a
20	A(新增)彎弧	PE0E10013	25X25X3MM鋁角	MILL	6063-T4	6200	2	1	3	0.381	7.087	0.000	0.000	彎弧加工圖見: YP-XC-LH18a
21	A(新增)彎弧	PE0E10013	25X25X3MM鋁角	MILL	6063-T4	2701	1	1	2	0.381	2.058	0.000	0.000	彎弧加工圖見: YP-XC-LH19a
22	A(新增)彎弧	PE0E10013	25X25X3MM鋁角	MILL	6063-T4	5471	2	1	3	0.381	6.253	0.000	0.000	彎弧加工圖見: YP-XC-LH20a
23	A(新增)彎弧	PE0E10013	25X25X3MM鋁角	MILL	6063-T4	4189	2	1	3	0.381	4.788	0.000	0.000	彎弧加工圖見: YP-XC-LH21a
					合計:		5159.1		合計:		261.437			

原EI/0090/19 A版次

J-837 雨棚鋁料模圖



模號: X85642
 名稱: 燈槽 (頂)
 合金狀態: 6063-T6 或6063-T4
 重量: 5.674KG/M
 V.F.: 443mm

模號: X85641
 名稱: 燈槽 (底)
 合金狀態: 6063-T6 或6063-T4
 重量: 6.152KG/M
 V.F.: 534mm

模號: X85367
 名稱: 壓碼
 合金狀態: 6063-T6
 重量: 0.891KG/M
 V.F.: mm

模號: PE00E3020
 名稱: 50X50X3MM方通
 合金狀態: 6063-T6
 重量: 1.521KG/M
 V.F.: mm

模號: PE0E10013
 名稱: 25X25X3MM鋁角
 合金狀態: 6063-T6
 重量: 0.381KG/M
 V.F.: mm

模號: X85655
 名稱: 九字料蓋
 合金狀態: 6063-T6
 重量: 0.53 KG/M
 V.F.: 69mm

模號: X85654
 名稱: 九字料
 合金狀態: 6063-T6
 重量: 1.514KG/M
 V.F.: 169mm

T:\Jobs\J-837\VCV7. 鋁料 - 配件、玻璃、加工圖紙(Podium)\2. Noise Barrier Canopy\鋁料bm\J-837 CANOPY 鋁料BM(包含彎弧料加工圖) 修改 EI0090 A版次(2019-3-4)\彎弧料加工圖2019.3.4.dwg

EG-DWG3

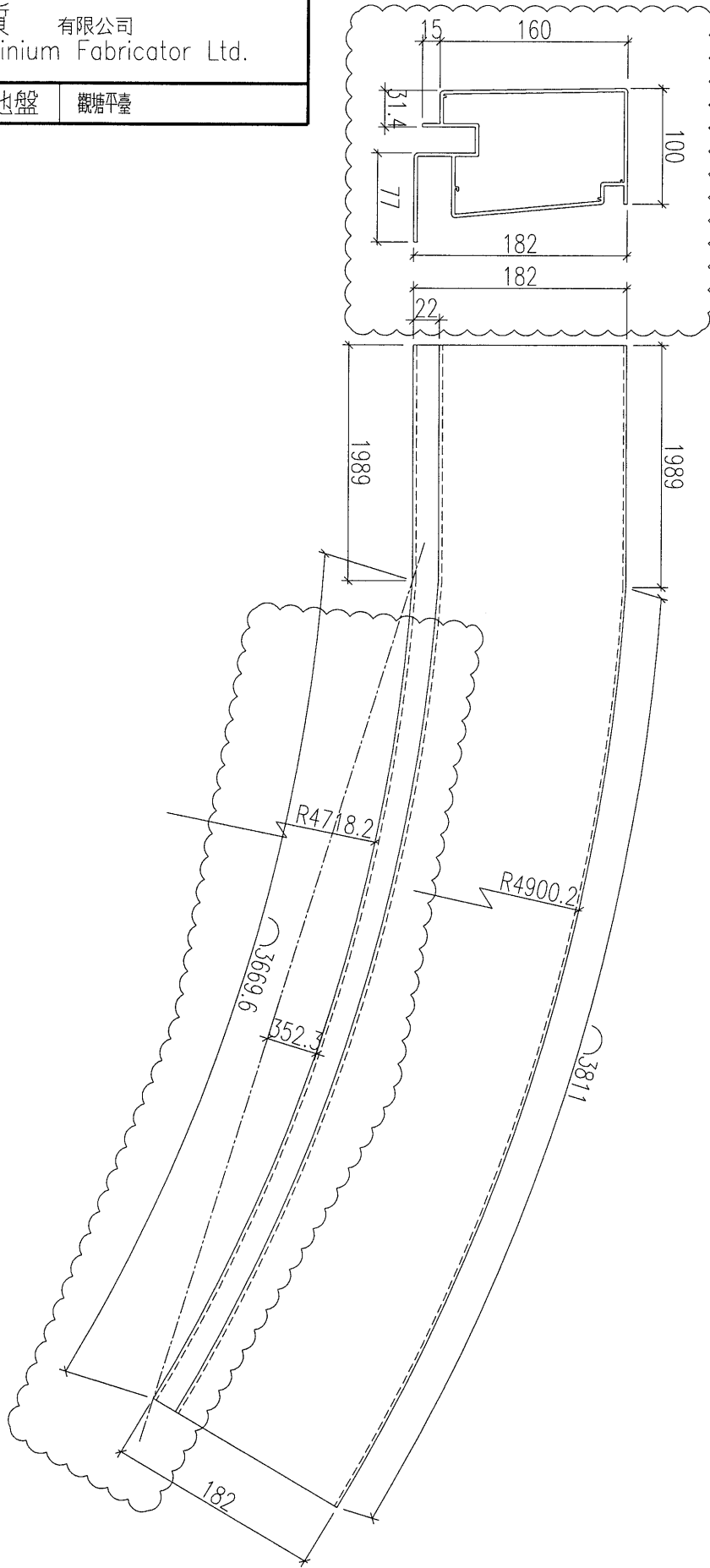


美特鋁質 有限公司
MIDI Aluminium Fabricator Ltd.

工程號 J-837 地盤 觀塘平臺

原EI/0090/19 A版次

加工數量：2支



名稱	鋁料加工圖	制圖	黃漢卿	2019.1.14	修改	A		
材料	X85642	復核	王禮秋	2019.1.14	日期	2019.3.4		
顏色	EG-D6 W337007KY 6色	批准	<i>AP</i>	6/3	圖號	YP-XC-LH1		

1/3

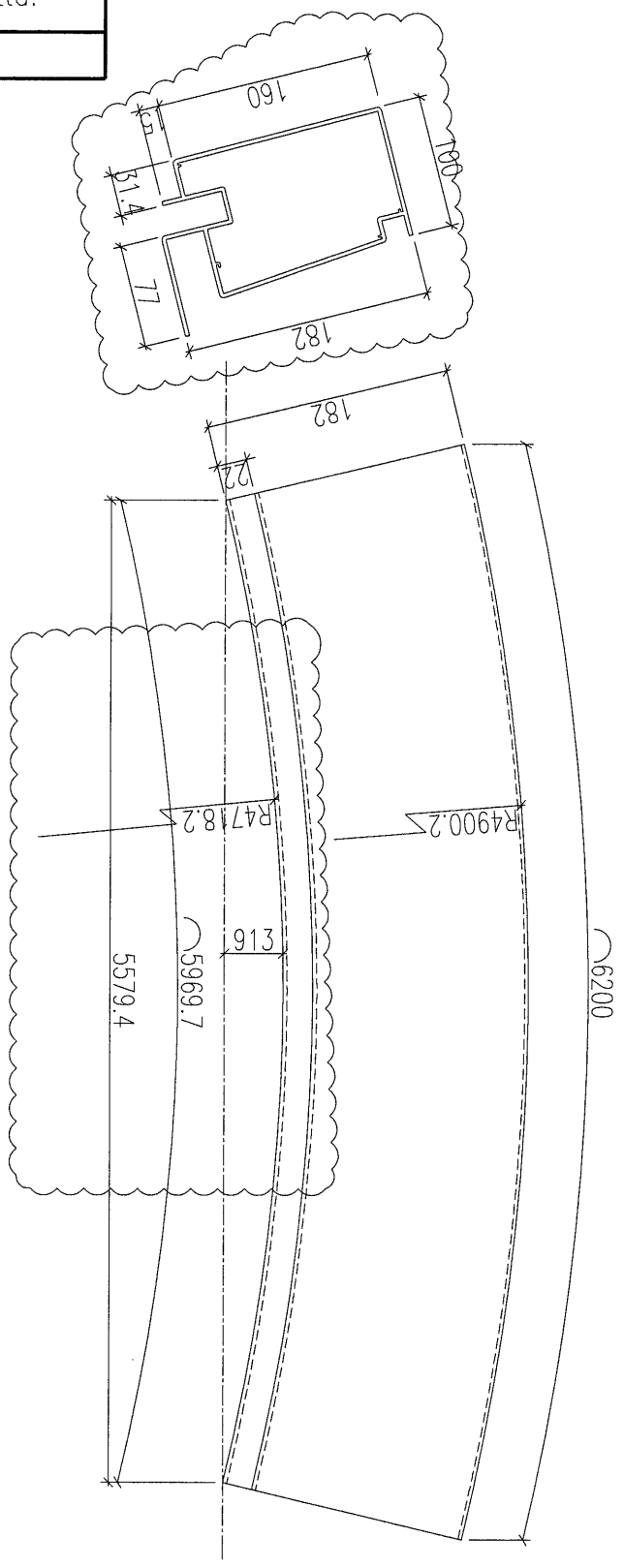
T:\Jobs\J-837\Y\CV7. 鋁料 - 配件 - 玻璃 - 加工圖紙(Podium)\2. Noise Barrier Canopy\鋁料bm\J-837 CANOPY 鋁料B.M(包含彎弧料加工圖) 修改 EI0090 A版次(2019.3-4)\彎弧料加工圖2019.3.4.dwg

EG-DWG3



美特鋁質 有限公司
MIDI Aluminium Fabricator Ltd.

工程號	J-837	地盤	觀塘平臺
-----	-------	----	------



原EI/0090/19 A版次

加工數量：2支

名稱	鋁料加工圖	制圖	黃漢卿	2019.1.14	修改	A		
材料	X85642	復核	王禮秋	2019.1.14	日期	2019.3.4		
顏色	EC-DG-W333007RY 白色	批准	<i>Handwritten signature</i>	<i>Handwritten initials</i>	圖號	YP-XC-LH2		

Handwritten mark



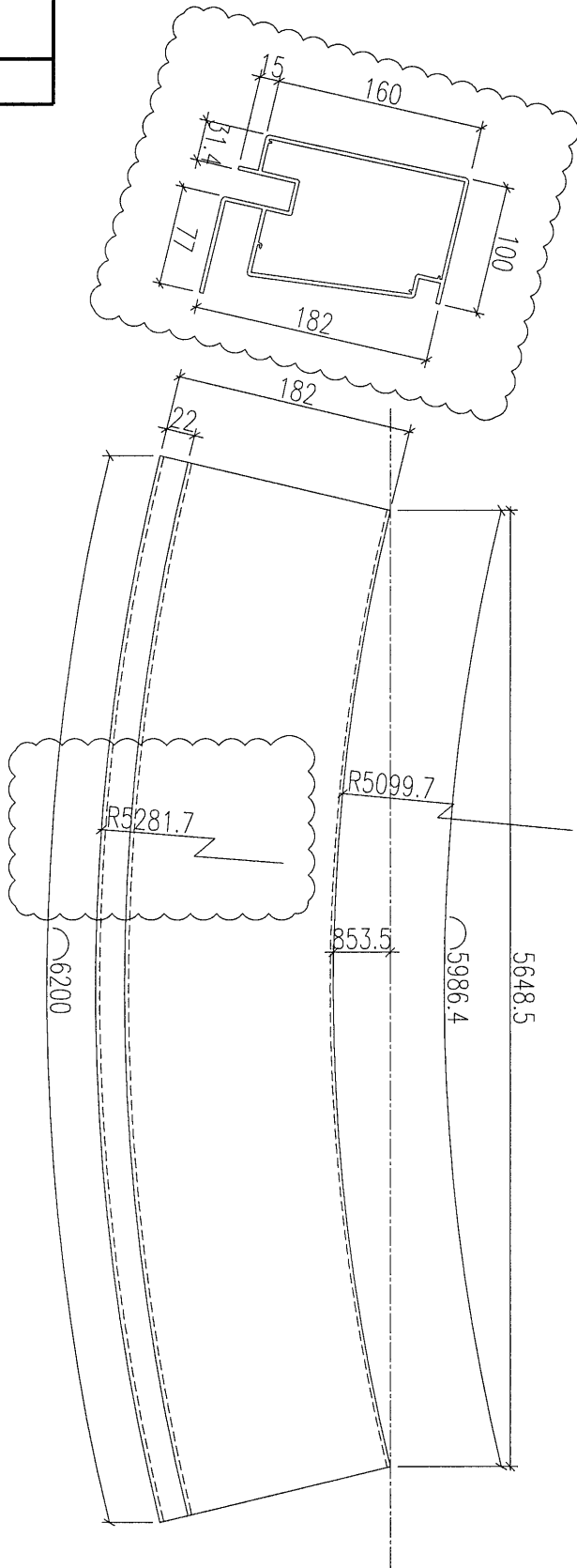
美特鋁質 有限公司
MIDI Aluminium Fabricator Ltd.

工程號

J-837

地盤

觀塘平臺



原E1/0090/19 A版次

加工數量：3支

名稱	鋁料加工圖	制圖	黃漢卿	2019.1.14	修改	A	
材料	X85642	復核	王禮秋	2019.1.14	日期	2019.3.4	
顏色	EC-DG-W333007RY 白色	批准	<i>6/4</i>	<i>6/3</i>	圖號	YP-XC-LH3	

6/3

T:\Jobs-V-837\VC\7.鋁料、配件、玻璃、加工圖紙(Podium)\2. Noise Barrier Canopy\鋁料bm\837 CANOPY 鋁料B.M(包含彎弧料加工圖)修改 E10090 A版次(2019-3-4)\彎弧料加工圖2019.3.4.dwg

EG-DWG3

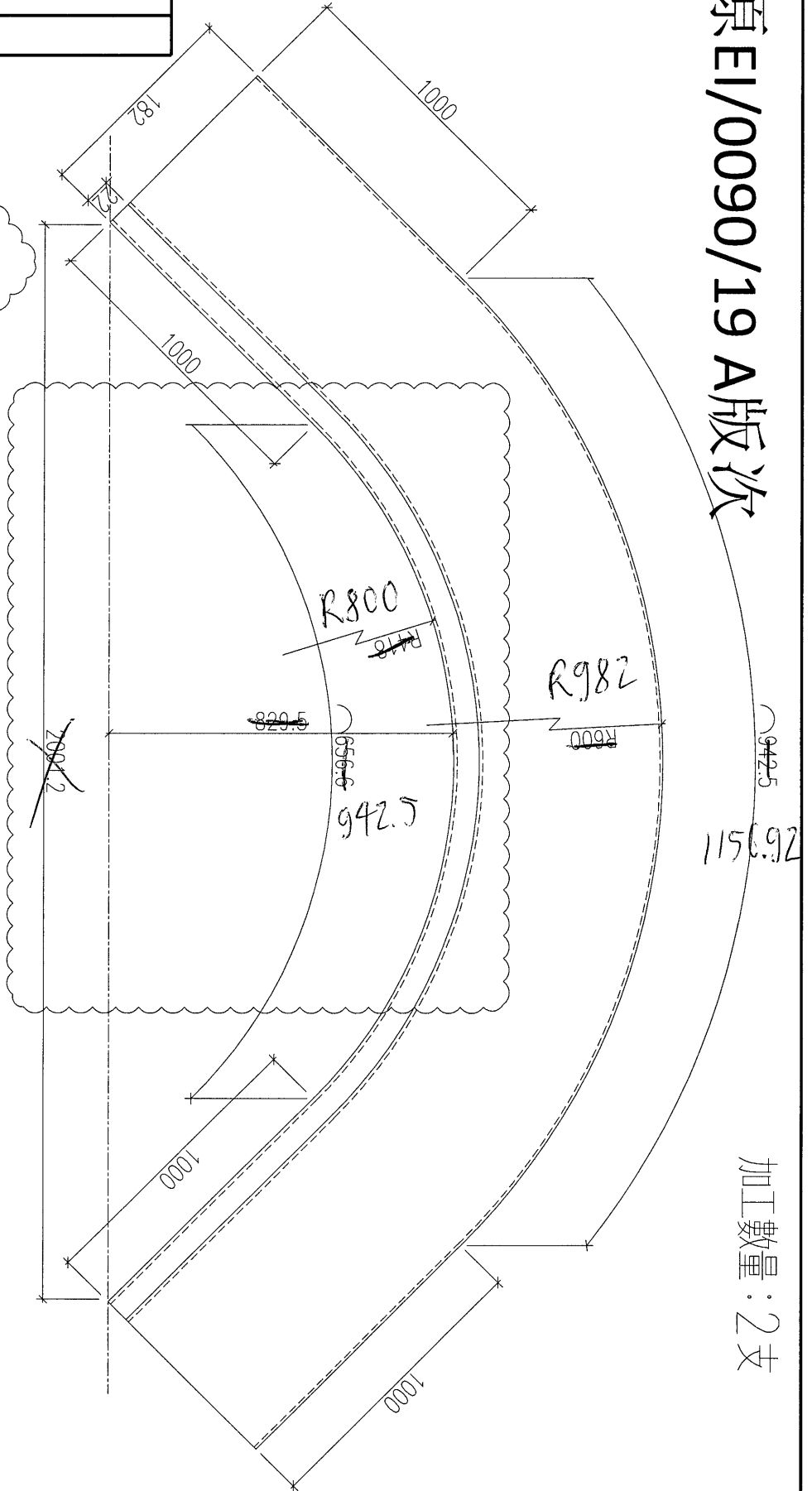
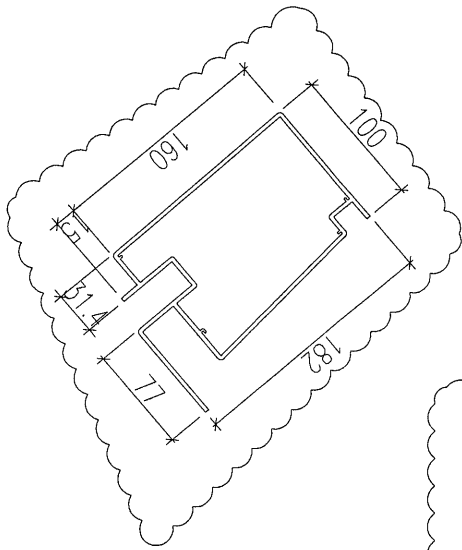


美特鋁質 有限公司
MIDI Aluminium Fabricator Ltd.

工程號 J-837 地盤 觀塘平臺

原E1/0090/19 A版次

加工數量：2支



名稱	鋁料加工圖	制圖	黃漢卿	2019.1.14	修改	A		
材料	X85642	復核	王禮秋	2019.1.14	日期	2019.3.4		
顏色	EG-DG-W333007RY 白色	批准	<i>Handwritten signature</i>	<i>Handwritten initials</i>	圖號	YP-XC-LH4		

Handwritten initials

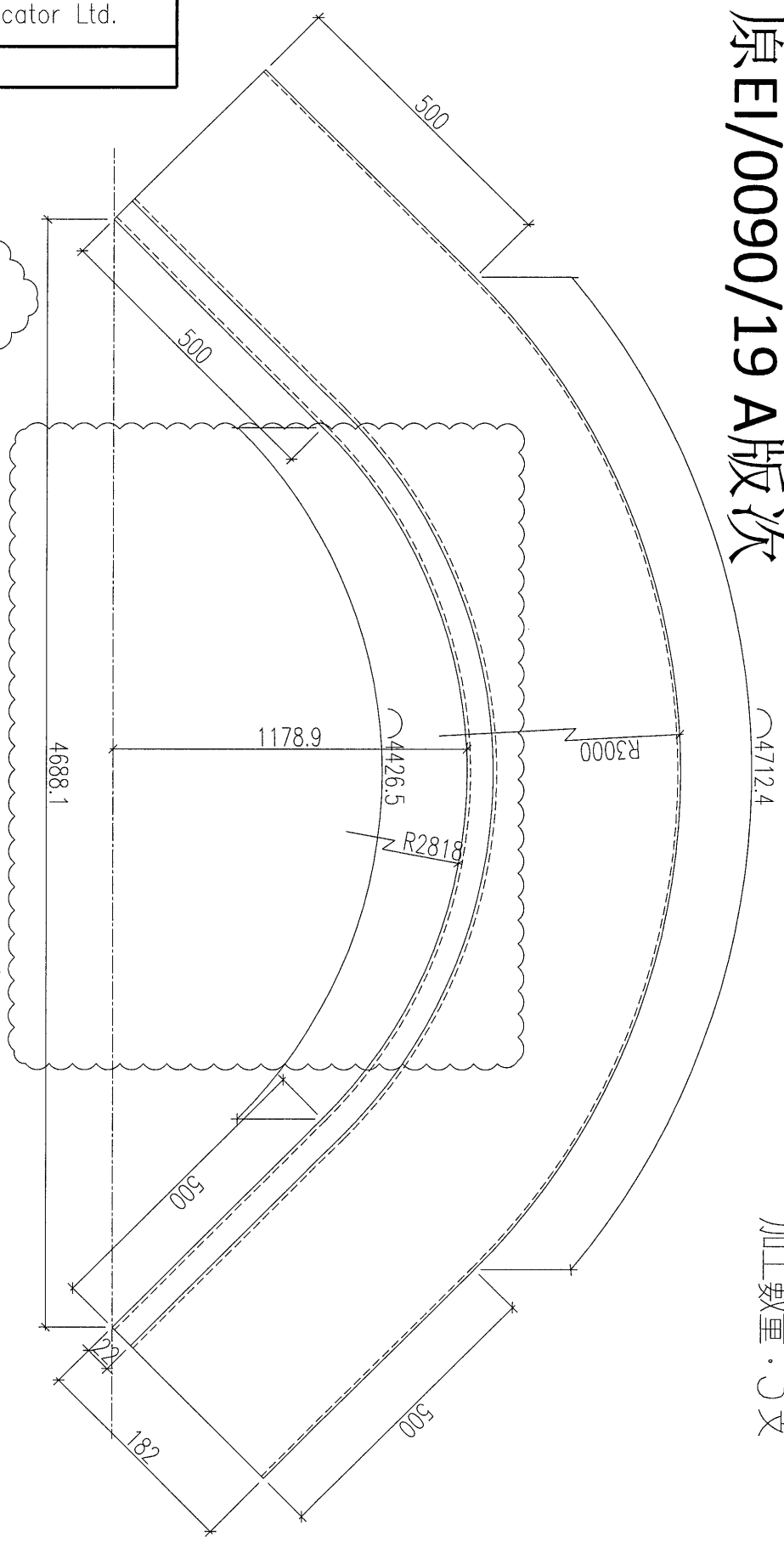
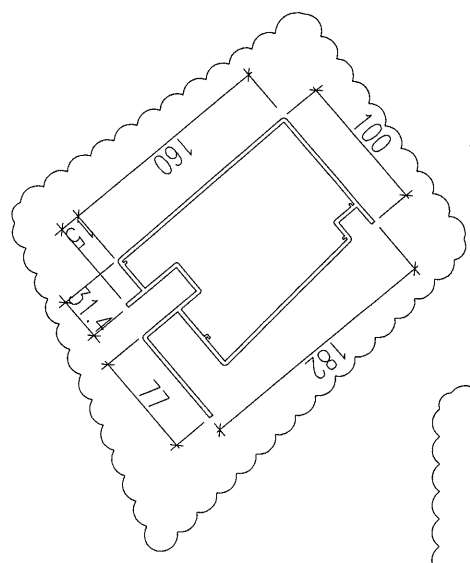


美特鋁質 有限公司
MIDI Aluminium Fabricator Ltd.

工程號	J-837	地盤	觀塘平臺
-----	-------	----	------

原EI/0090/19 A版次

加工數量：3支



名稱	鋁料加工圖	制圖	黃漢卿	2019.1.14	修改	A		
材料	X85642	復核	王禮秋	2019.1.14	日期	2019.3.4		
顏色	EG-DG-W333007RY 白色	批准	<i>Handwritten signature</i>	<i>6/3</i>	圖號	YP-XC-LH5		

Handwritten note: 6/3

T:\Jobs\J-837\VC7 鋁料、配件、玻璃、加工圖紙(Podium)\2. Noise Barrier Canopy\鋁料bm\J-837 CANOPY 鋁料B.M(包含彎弧料加工圖)修改 E10090 A版次(2019-3-4)\彎弧料加工圖2019.3.4.dwg

EG-DWG3

51



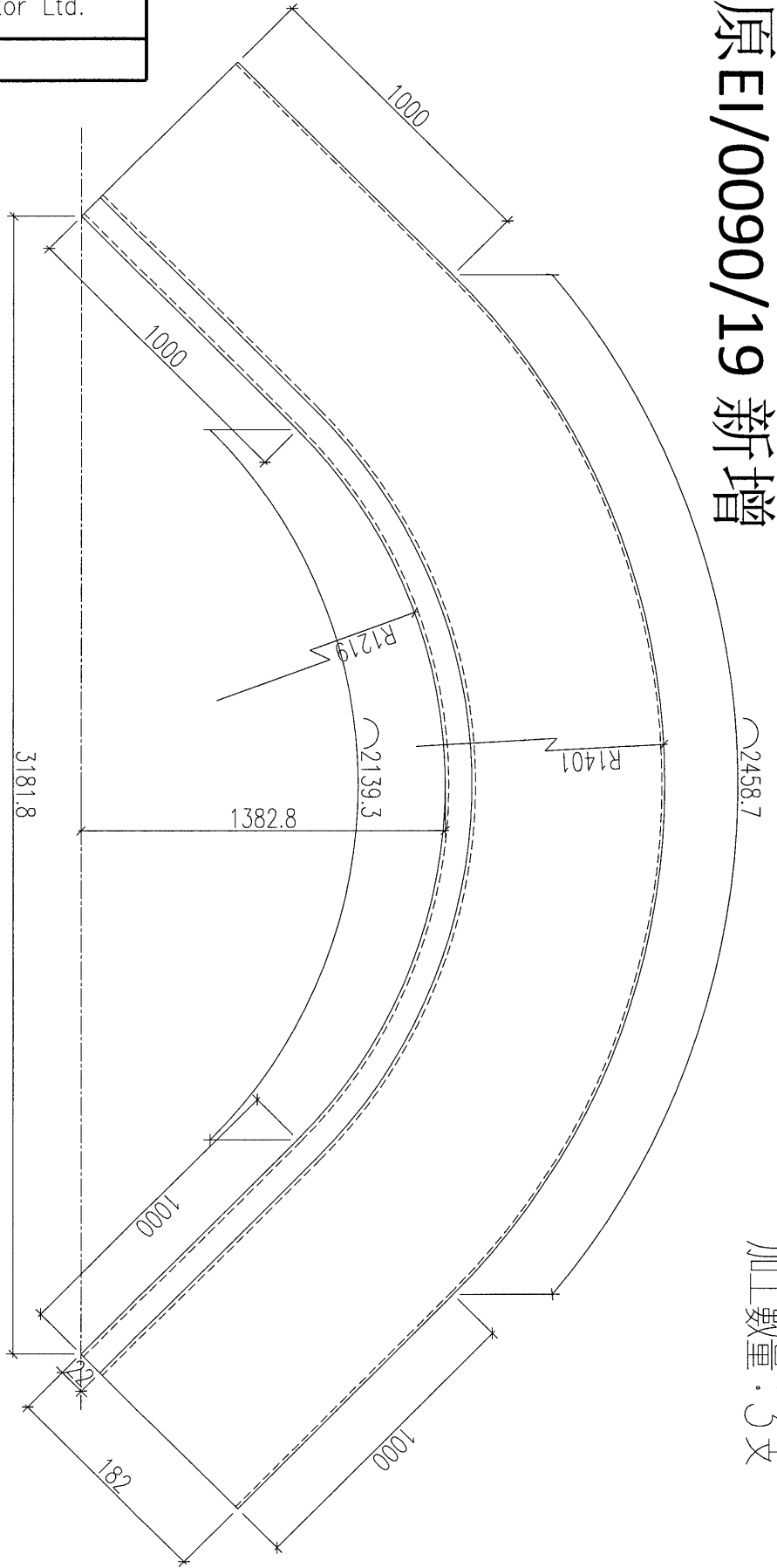
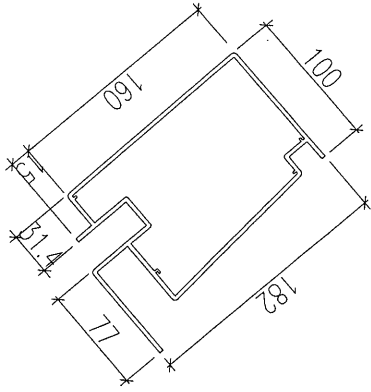
美特鋁質 有限公司
MIDI Aluminium Fabricator Ltd.

工程號

J-837

地盤

觀塘平臺



原E1/0090/19 新增

加工數量：3支

名稱	鋁料加工圖	制圖	黃漢卿	2019.1.14	修改	A		
材料	X85642	復核	王禮秋	2019.1.14	日期	2019.3.4		
顏色	EG-DG-W335007KY 白色	批准	<i>Handwritten signature</i>	<i>6/3</i>	圖號	YP-XC-LH6		

Handwritten mark

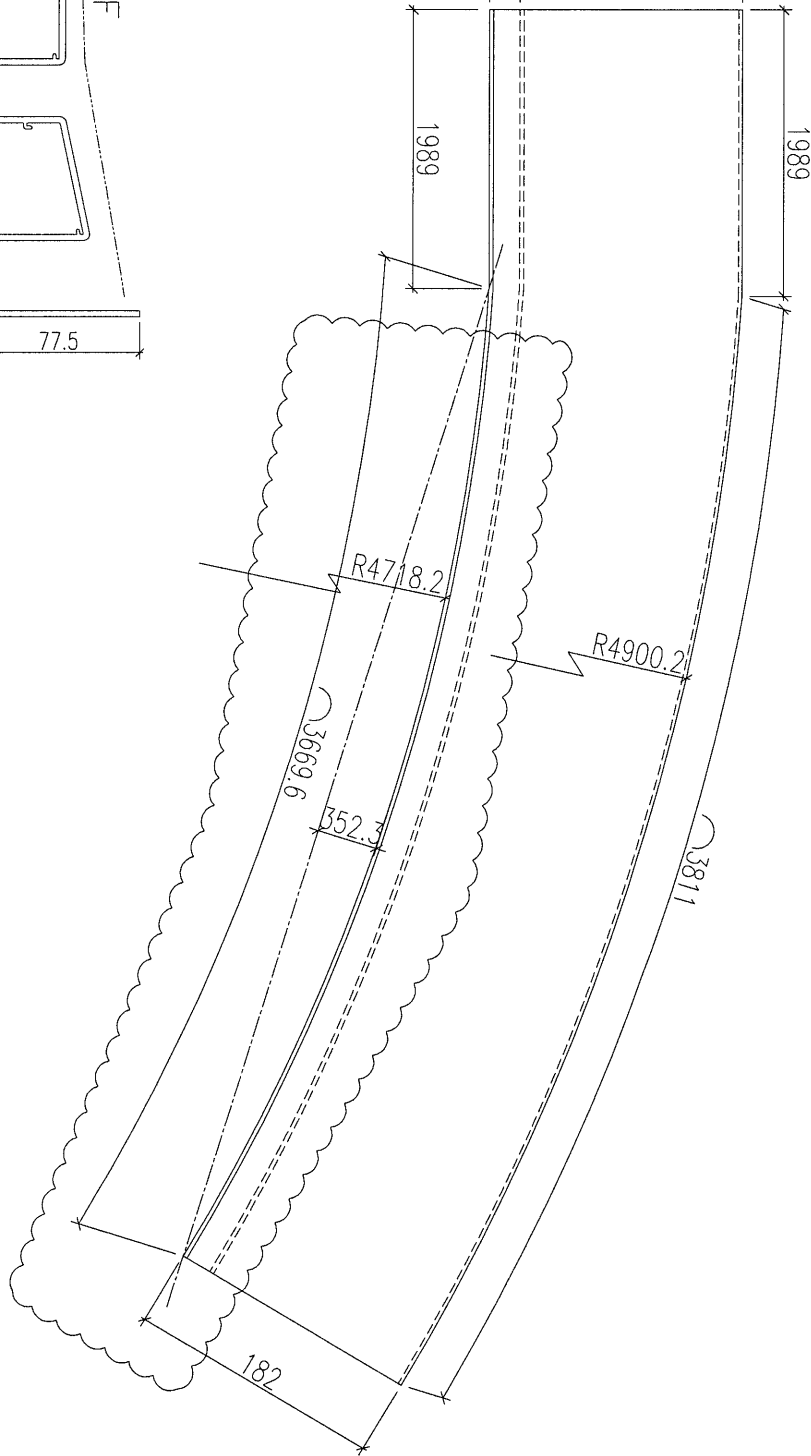
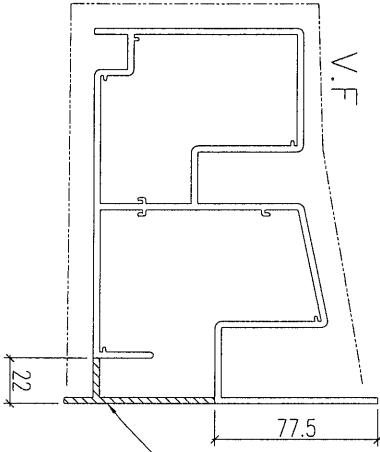
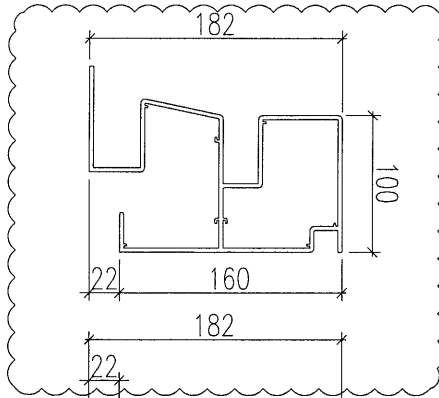


美特鋁質 有限公司
MIDI Aluminium Fabricator Ltd.

工程號	J-837	地盤	觀塘平臺
-----	-------	----	------

原E1/0090/19 A版次

加工數量：2支



陰影部份削去
要先削去後拉弓

名稱	鋁料加工圖	制圖	黃漢卿	2019.1.14	修改	A	
材料	X85641	復核	王禮秋	2019.1.14	日期	2019.3.4	
顏色	EGDG-W333 COTRY 白色	批准	<i>HR</i>	6/3	圖號	YP-XC-LH16	

HR

I:\Jobs\J-837\VCV7. 鋁料 - 配件、玻璃、加工圖紙(Podium)\2. Noise Barrier Canopy\鋁料bm\J-837 CANOPY 鋁料B.M(包含彎弧料加工圖) 修改 EI0090 A版次(2019-3-4)\彎弧料加工圖2019.3.4.dwg

EG-DWG3

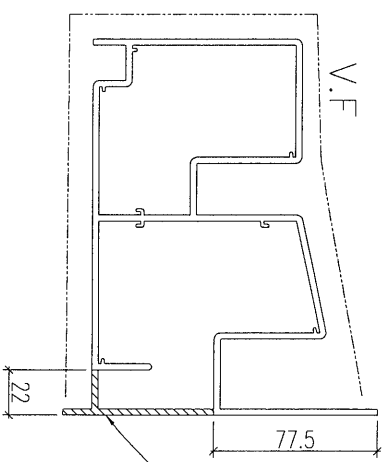
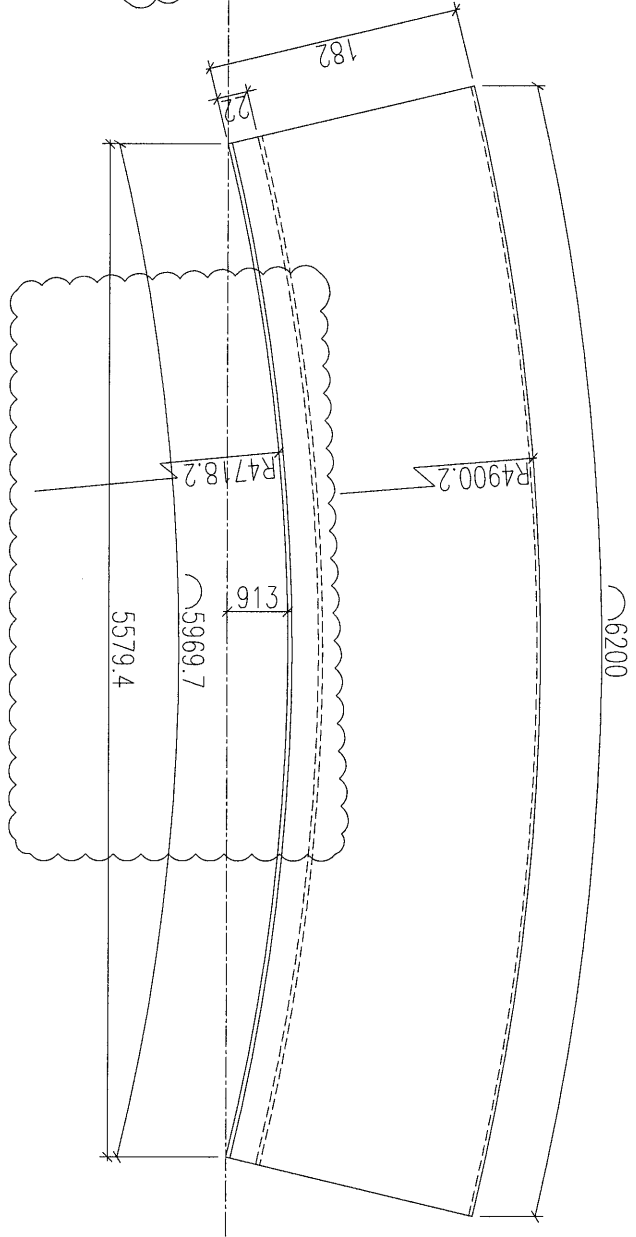
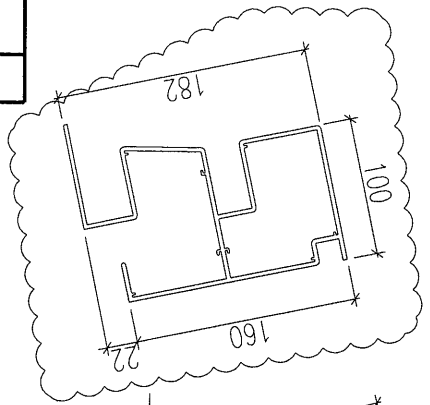


美特鋁質 有限公司
MIDI Aluminium Fabricator Ltd.

工程號	J-837	地盤	觀塘平臺
-----	-------	----	------

原EI/0090/19 A版次

加工數量：2支



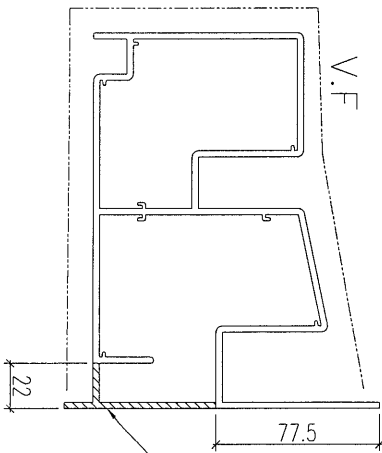
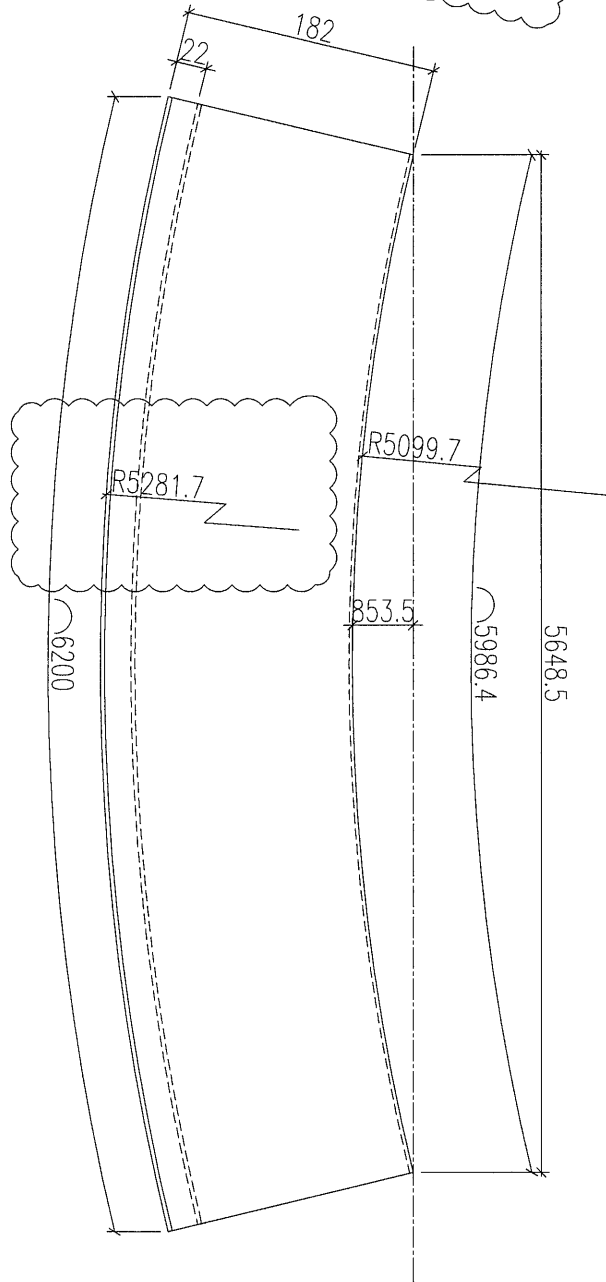
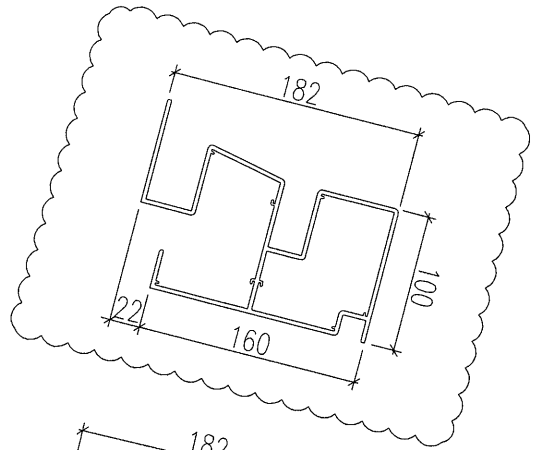
陰影部份削去
零件削去後投寫

名稱	鋁料加工圖	制圖	黃漢卿	2019.1.14	修改	A	
材料	X85641	復核	王禮秋	2019.1.14	日期	2019.3.4	
顏色	EG-DG-N333007RY 白色	批准	hp	6/3	圖號	YP-XC-LH17	

6/3

原E1/0090/19 A版次

加工數量：3支



陰影部份削去
 在光前 後拉直

美特鋁質 有限公司
 MIDI Aluminium Fabricator Ltd.

工程號 J-837 地盤 觀塘平臺

名稱	鋁料加工圖	制圖	黃漢卿	2019.1.14	修改	A
材料	X85641	復核	王禮秋	2019.1.14	日期	2019.3.4
顏色	EC-DG-W333007R 白色	批准	hp	6/3	圖號	YP-XC-LH18

4/73

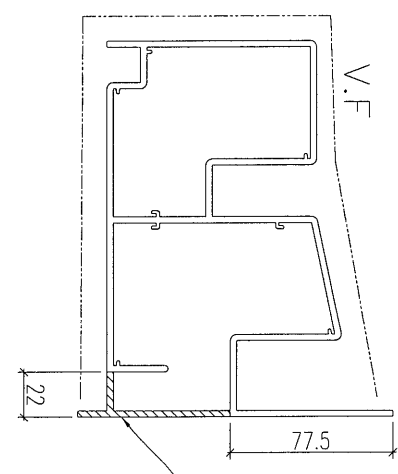
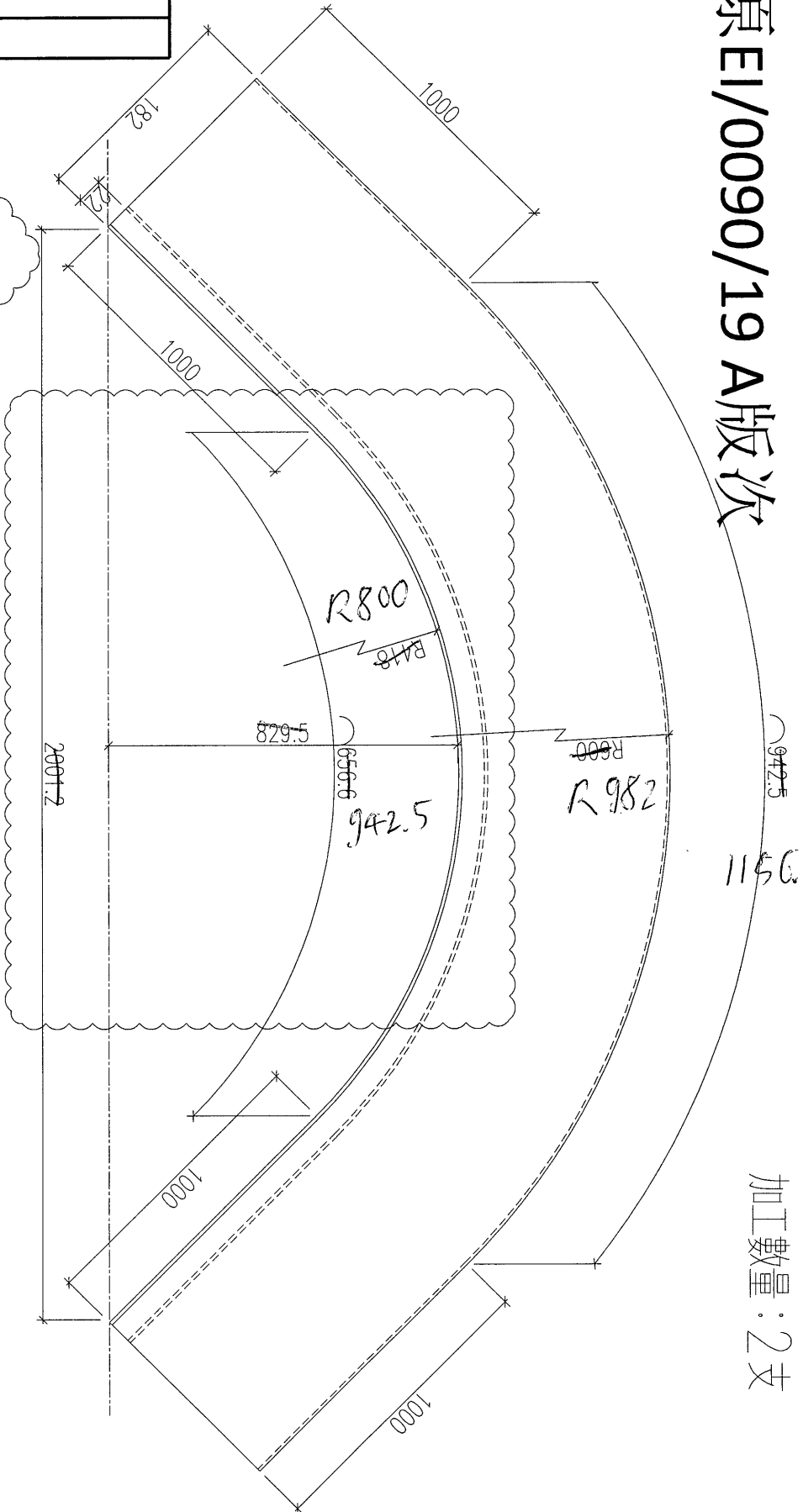
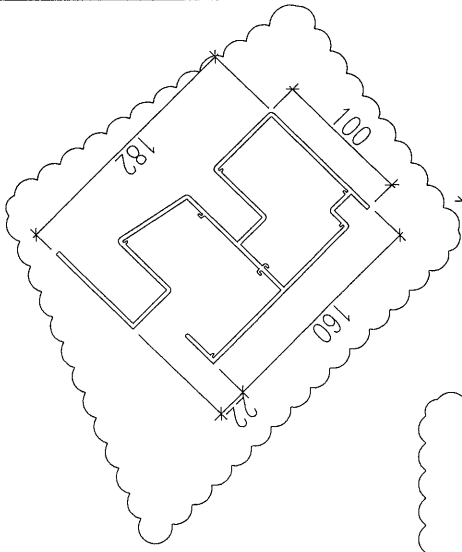
T:\065\837\VC\7. 鋁料 美特鋁質 有限公司 MIDI Aluminium Fabricator Ltd. 工程號 J-837 地盤 觀塘平臺 鋁料加工圖 2019.3.4.dwg

美特鋁質 有限公司
MIDI Aluminium Fabricator Ltd.

工程號 J-837 地盤 觀塘平臺

原E1/0090/19 A版次

加工數量：2支



陰影部份削去
先削後拉出

名稱	鋁料加工圖	制圖	黃漢卿	2019.1.14	修改	A	
材料	X85641	復核	王禮秋	2019.1.14	日期	2019.3.4	
顏色	EG-DG-N1333007RY白色	批准	印	6/3	圖號	YP-XC-LH19	

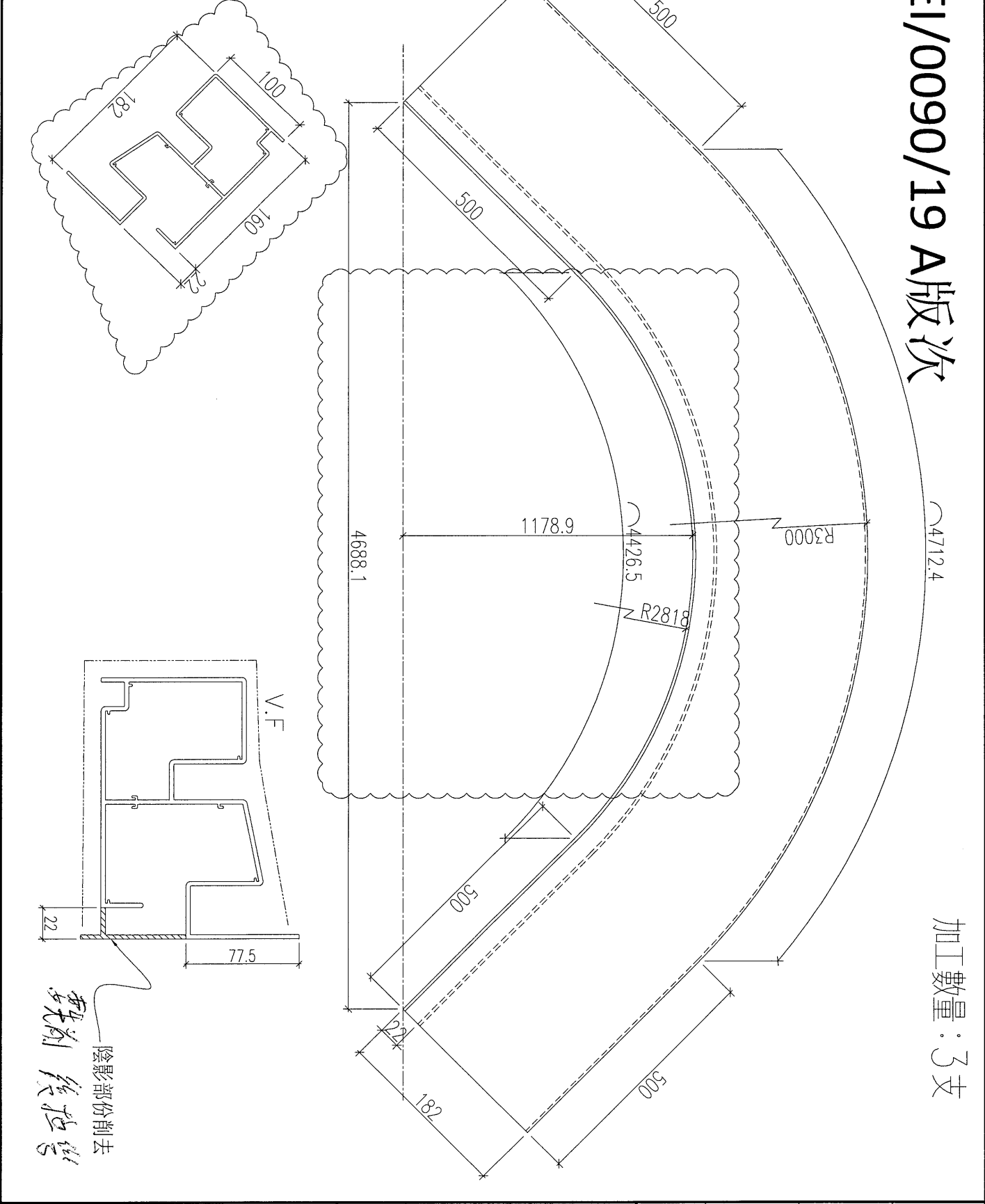
印


美特鋁質 有限公司
 MIDI Aluminium Fabricator Ltd.

工程號	J-837	地盤	觀塘平臺
-----	-------	----	------

原E1/0090/19 A版次

加工數量：3支



名稱	鋁料加工圖	制圖	黃漢卿	2019.1.14	修改	A	
材料	X85641	復核	王禮秋	2019.1.14	日期	2019.3.4	
顏色	EC DG-W333007RY白色	批准	<i>hp</i>	6/3	圖號	YP-XC-LH20	

hp

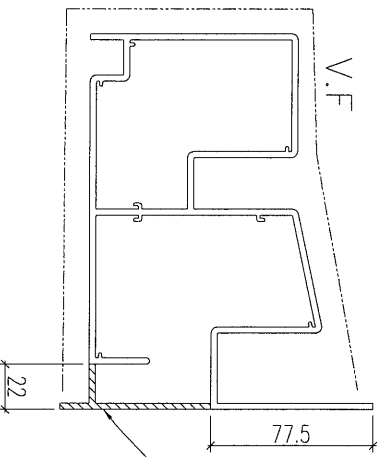
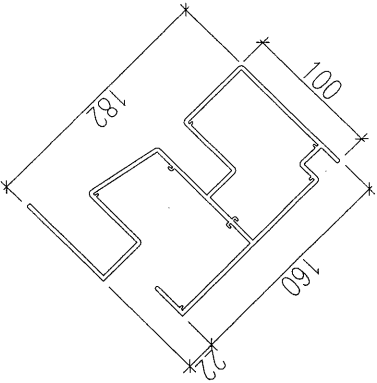
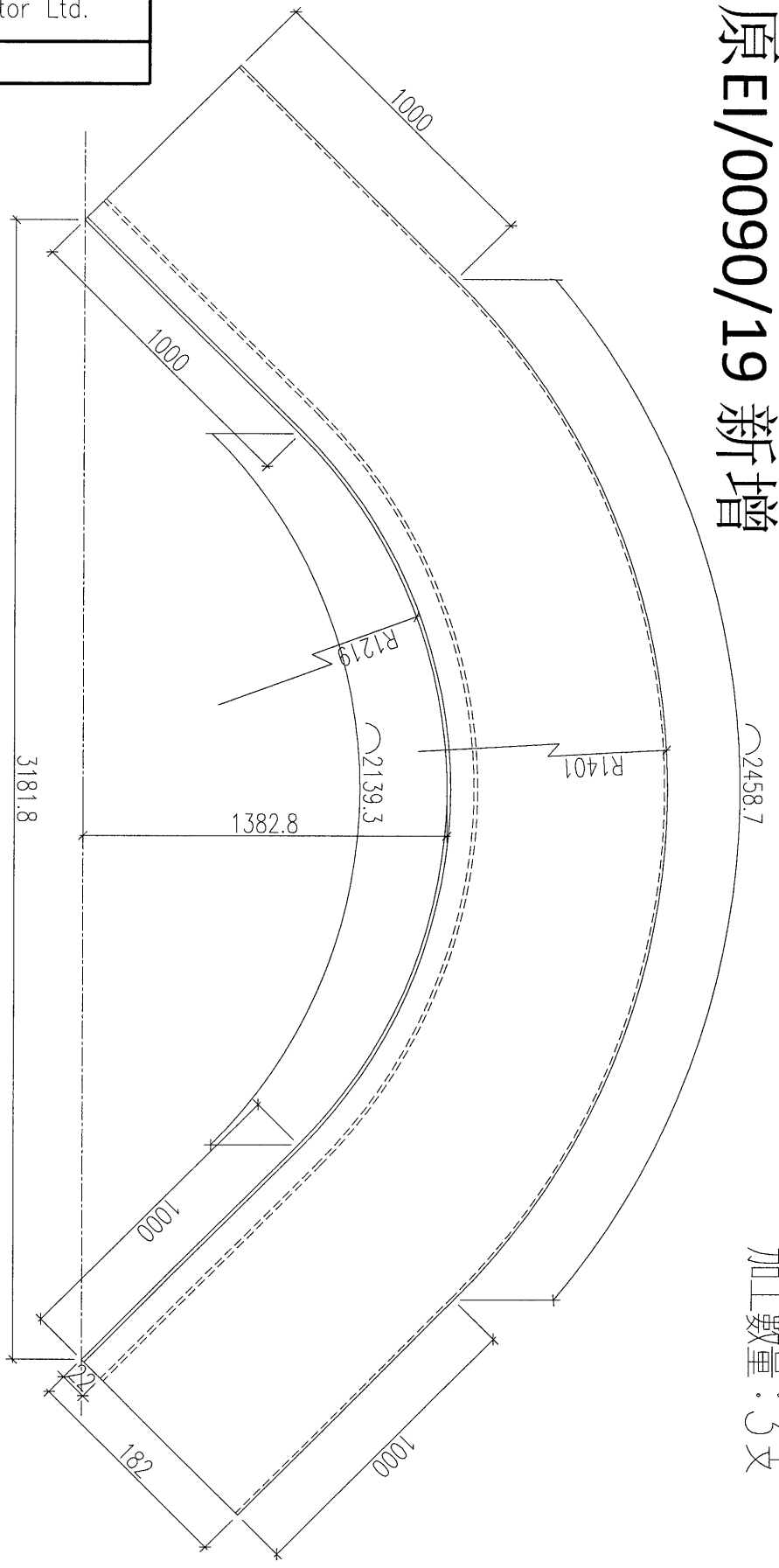


美特鋁質 有限公司
MIDI Aluminium Fabricator Ltd.

工程號	J-837	地盤	觀塘平臺
-----	-------	----	------

原E1/0090/19 新增

加工數量：3支



鋁材
陰影部份削去

名稱	鋁加工圖	制圖	黃漢卿	2019.1.14	修改	A	
材料	X85641	復核	王禮秋	2019.1.14	日期	2019.3.4	
顏色	EGDG-W333007RY 6色	批准	lp	6/3	圖號	YP-XC-LH21	

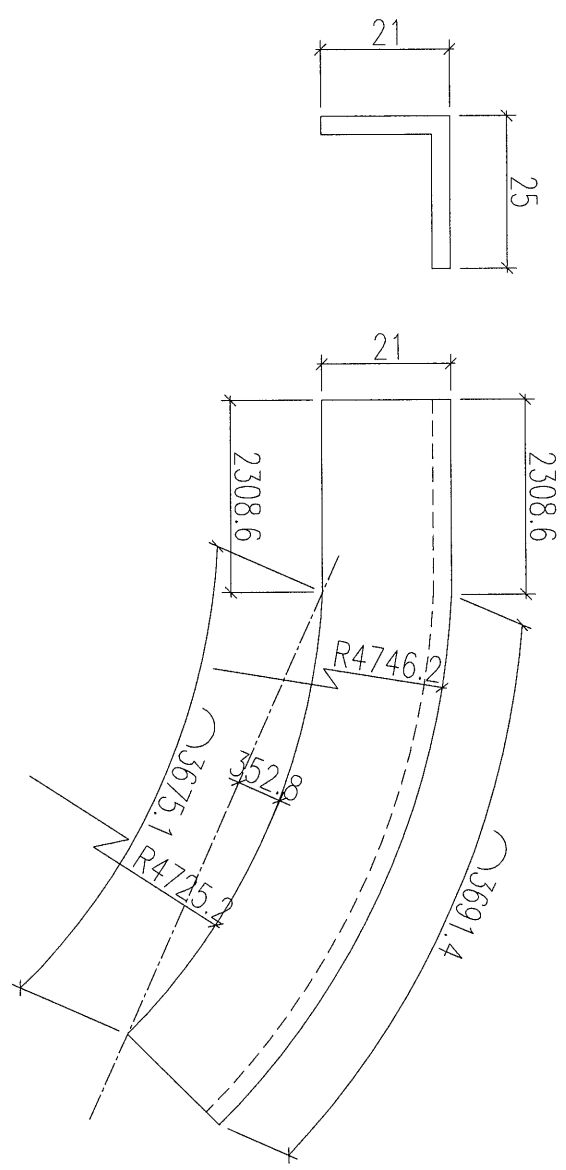
印

原EI/0090/19 新增

加工數量：2支


美特鋁質 有限公司
 MIDI Aluminium Fabricator Ltd.

工程號	J-837	地盤	觀塘平臺
-----	-------	----	------

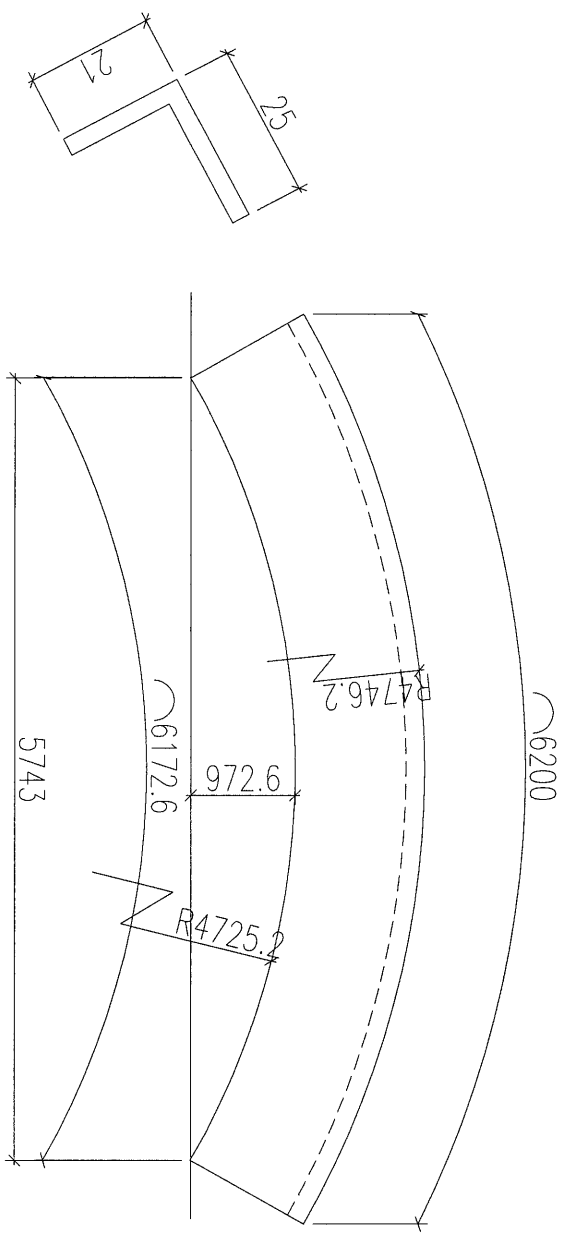


名稱	鋁料加工圖	制圖	黃漢卿	2018.12.25	修改		
材料	21x25x3mm鋁	復核	王禮秋	2018.12.25	日期		
顏色	MILL	批准	<i>印</i>	<i>6/5</i>	圖號	YP-XC-LH16a	

原EI/0090/19 新增

加工數量：2支

 美特鋁質 有限公司 MIDI Aluminium Fabricator Ltd.			
工程號	J-837	地盤	觀塘平臺



名稱	鋁料加工圖	制圖	黃漢卿	2018.12.25	修改			
材料	21x25x3mm鋁	復核	王禮秋	2018.12.25	日期			
顏色	MILL	批准		6/3	圖號	YP-XC-LH17a		

原EI/0090/19 新增

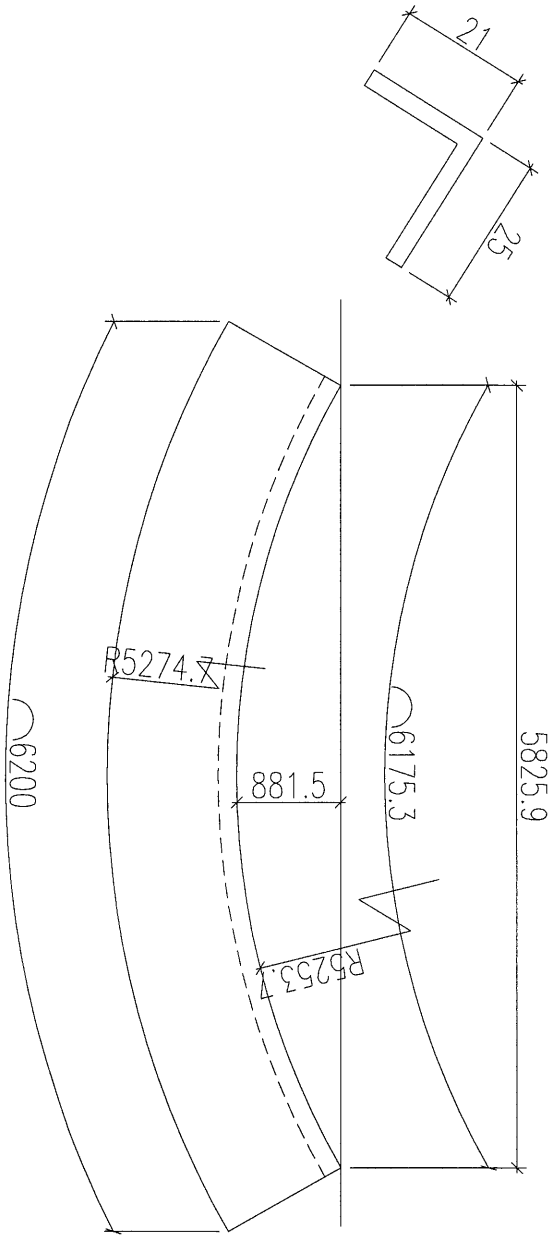
加工數量：3支

EG-DWG3



美特鋁質 有限公司
MIDI Aluminium Fabricator Ltd.

工程號	J-837	地盤	觀塘平臺
-----	-------	----	------

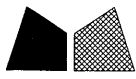


名稱	鋁料加工圖	制圖	黃漢卿	2018.12.25	修改		
材料	21x25x3mm鋁	復核	王禮秋	2018.12.25	日期		
顏色	MILL	批准	<i>Handwritten signature</i>	<i>Handwritten initials</i>	圖號	YP-XC-LH18a	

T:\Jobs\J-837\VC7_鋁料_配件_玻璃_加工圖紙(Podium)\2_Noise Barrier Canopy\鋁料bm\J-837 CANOPY 鋁料B.M(包含彎弧料加工圖)修改 E10090 A版次(2019-3-4)\彎弧料加工圖2019.3.4.dwg

EG-DWG3

19

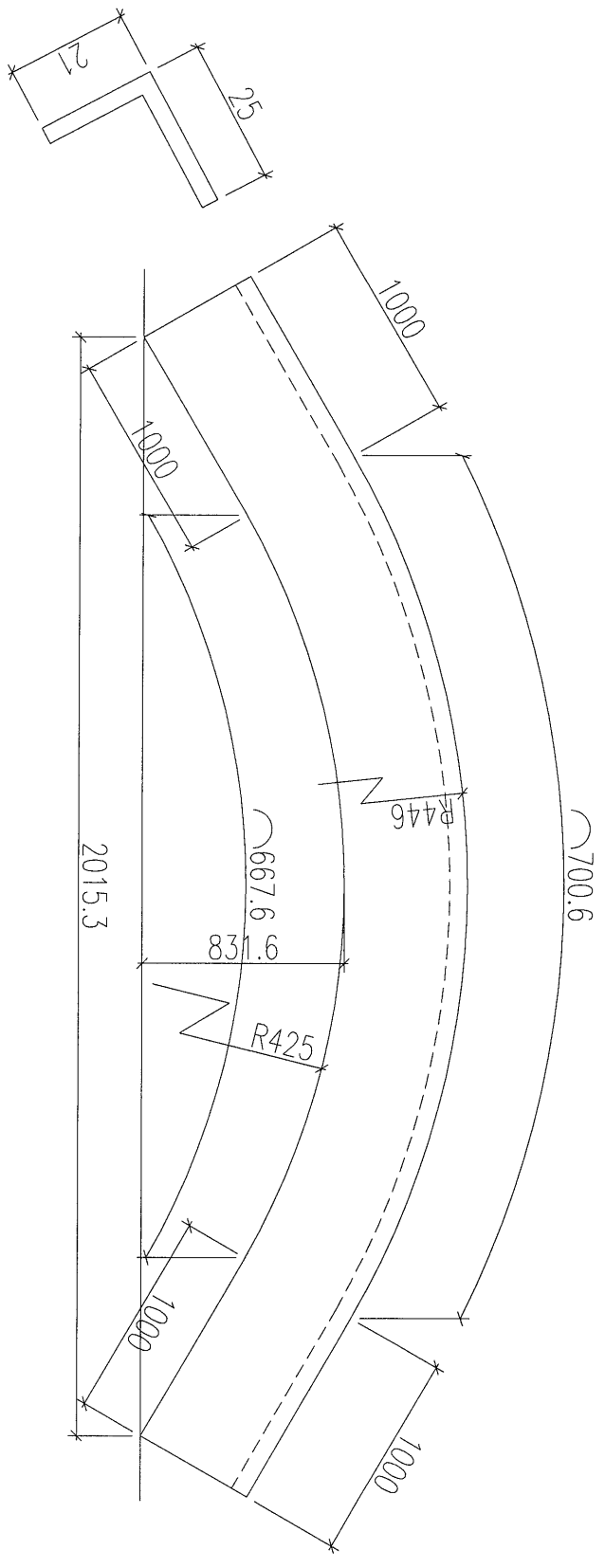


美特鋁質 有限公司
MIDI Aluminium Fabricator Ltd.

工程號	J-837	地盤	觀塘平臺
-----	-------	----	------

原E1/0090/19 新增


加工數量：2支

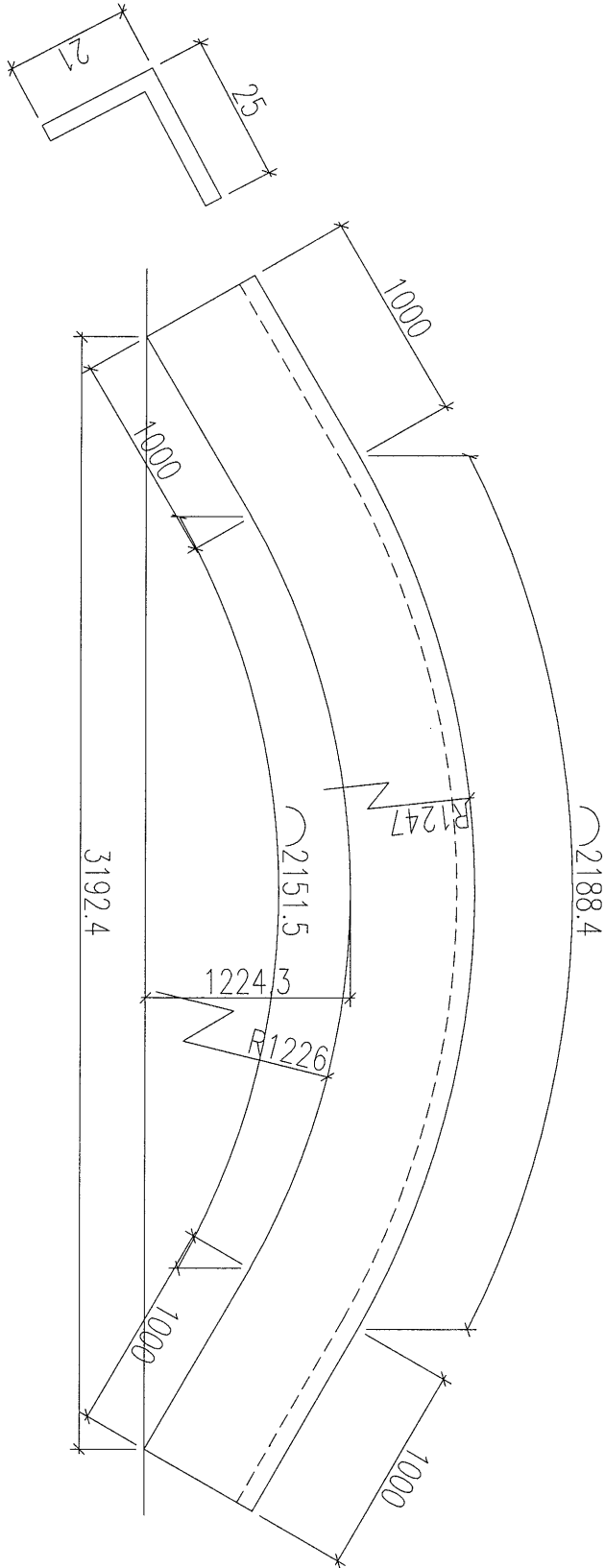


名稱	鋁料加工圖	制圖	黃漢卿	2018.12.25	修改		
材料	21x25x3mm鋁	復核	王禮秋	2018.12.25	日期		
顏色	MILL	批准	<i>Handwritten signature</i>	<i>Handwritten initials</i>	圖號	YP-XC-LH19a	

原EI/0090/19 新增

加工數量：3支

 美特鋁質 有限公司 MIDI Aluminium Fabricator Ltd.			
工程號	J-837	地盤	觀塘平臺



名稱	鋁料加工圖	制圖	黃漢卿	2018.12.25	修改			
材料	21x25x3mm鋁	復核	王禮秋	2018.12.25	日期			
顏色	MILL	批准			圖號	YP-XC-LH21a		