

工程指示 / 要求簡箋(E.I.)

工程指示編號：EI / 0082 / 18 修改版次：-
 工程編號：J837 平台 工程名稱：觀塘 裕民坊
 工程項目：繪畫模圖(升降機大堂橫切)
 收件人：maggie lor 發件人：Leung Hin Wai 日期：14/01/2019

要求提供 / 確認 事項：

- | | | |
|------------------------------------|-------------------------------------|-------------------------------|
| <input type="checkbox"/> 初步鋁料 B.M. | <input type="checkbox"/> 加工拆圖，然後生產 | <input type="checkbox"/> 尺寸表 |
| <input type="checkbox"/> 正式鋁料 B.M. | <input type="checkbox"/> 技術上資料 / 指示 | <input type="checkbox"/> 報價 |
| <input type="checkbox"/> 配件 B.M. | <input type="checkbox"/> 樣辦或貨品說明書 | <input type="checkbox"/> 分判合約 |
| <input type="checkbox"/> 其他：_____ | | |

內容：

請按附頁圖紙繪畫模圖。共一頁模圖。

請在_____前完成上列要求。

附： -

以上項目為：

- 原合約工程包 原合約工程加 / 減賬 新工程報價

原因：-_____

分發東莞各部門：

- 生產技術總監 連附件 技術部 連附件 生產部 連附件 機械設計部 連附件
 採購部 連附件 生產統籌部 連附件
 質檢部 連附件 會計部 連附件 報關組 連附件 其他 _____ 連附件

分發香港各部門：

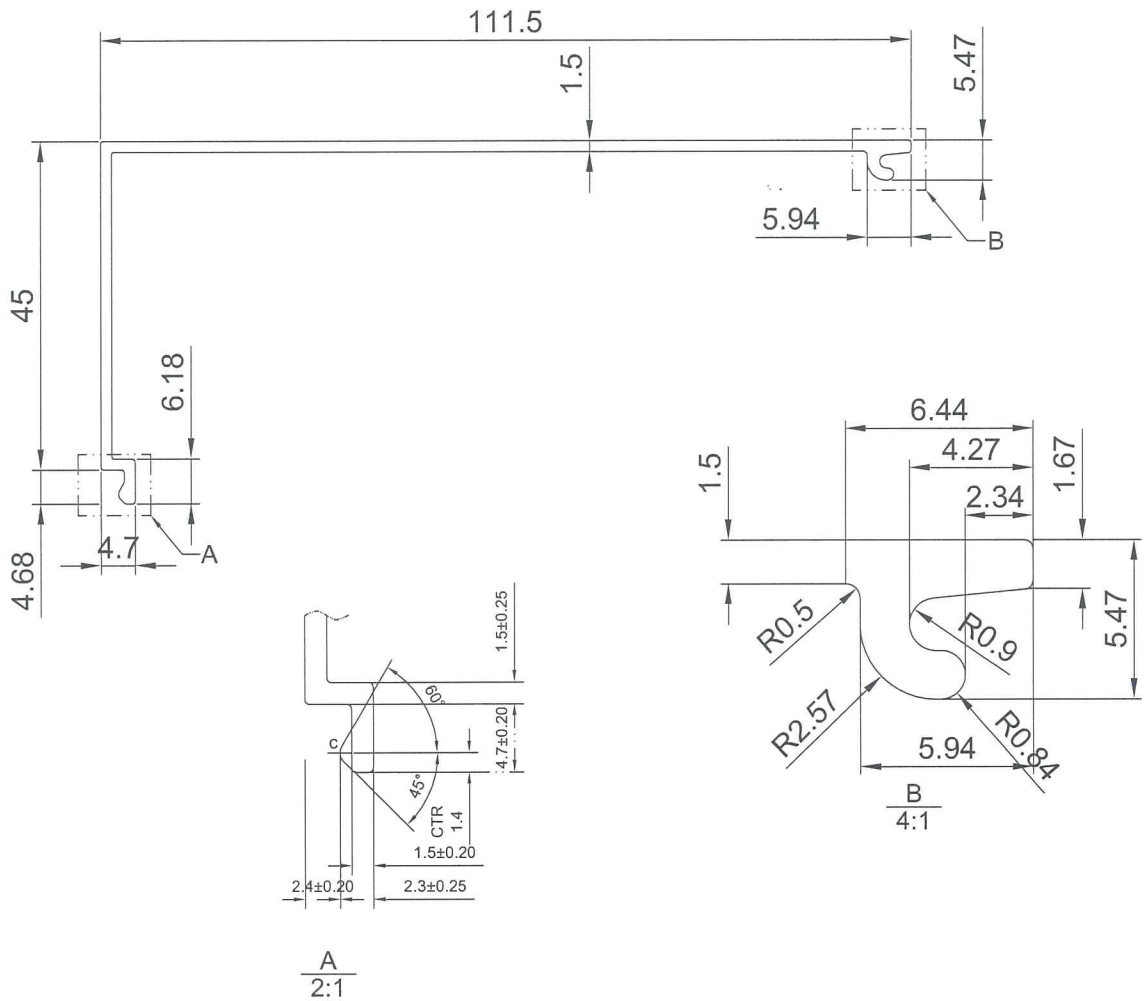
- 行政部 連附件 會計部 連附件 統籌部 連附件 工程部地盤科文 連附件
 採購部 連附件 QS 部 連附件 維修部 連附件 其他 _____ 連附件

傳遞編號：

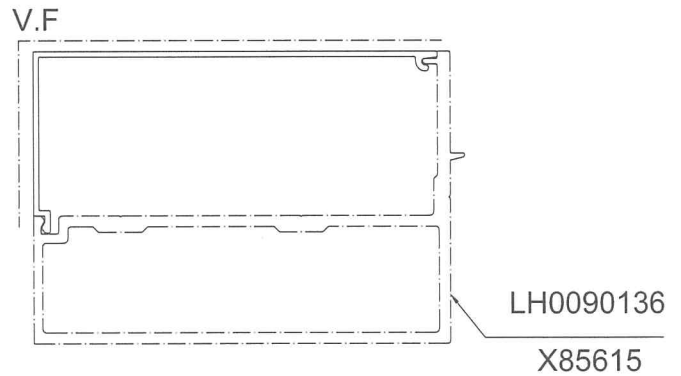
發件人簽署：


項目經理簽署：


CUSTOMER	CUSTOMER APPROVAL	CUST PART NO.	X85656
		SECTION NO.	



美特鋁質有限公司	
承認圖面	<i>[Signature]</i>
日期	14/1-2019



*配合尺寸以实物配合效果为准!

SIGNATURE GRADEING	HIGH SIGNATURE GRADEING	C.C.DIA(MM)							
AREA (SQ MM)	255.632	UNSPECIFIED THICKNESS		PERIMETER (MM)	336.665	STANDARD		SCALE	1:1
MASS (KG/M)	0.692	UNSPECIFIED CORNERS		SURFACE AREA	156.5	ALLOY	6063-T6	VERSION	
COMPANY ISSUE			DRAWN	WAI	DATE	19.01.14	APPELLATION	-	PAGE OF
			STANDARDIZATION		DATE				
			TO SIGN		DATE				
			AUDITING		DATE				
MARKER	MODIFY	FILE NO	SIGNATURE	DATE	APPROV				

美特鋁質有限公司
MIDI Aluminium Fabricator Ltd.