



工程指示 / 要求簡箋(E.I.)

工程指示編號：EI / 0069 / 19 修改版次：E
 工程編號：J837 平台 工程名稱：觀塘 裕民坊平台
 工程項目：地盤用鐵件加工圖(5樓 WindowWall)
 收件人：Maggie 發件人：Lay Hin Wai 日期 26/2 2019

要求提供 / 確認 事項：

- | | | |
|------------------------------------|-------------------------------------|-------------------------------|
| <input type="checkbox"/> 初步鋁料 B.M. | <input type="checkbox"/> 加工拆圖，然後生產 | <input type="checkbox"/> 尺寸表 |
| <input type="checkbox"/> 正式鋁料 B.M. | <input type="checkbox"/> 技術上資料 / 指示 | <input type="checkbox"/> 報價 |
| <input type="checkbox"/> 配件 B.M. | <input type="checkbox"/> 樣辦或貨品說明書 | <input type="checkbox"/> 牙判合約 |
| <input type="checkbox"/> 其他：_____ | | |

內容：

請按附頁加工。須驗焊 100%目測、100%磁粉、100%超聲波
 增加 12mm 巴和開孔

請在_____前完成上列要求。

附：- 1+7

以上項目為：

- 原合約工程包 原合約工程加 / 減賬 新工程報價

原因：-

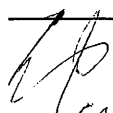
分發東莞各部門：

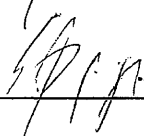
- () 生產技術總監 連附件 () 技術部 連附件 () 生產部 連附件 () 機械設計部 連附件
 () 採購部 連附件 () 生產統籌部 連附件
 () 質檢部 連附件 () 會計部 連附件 () 報關組 連附件 () 其他 _____ 連附件

分發香港各部門：

- () 行政部 連附件 () 會計部 連附件 () 統籌部 連附件 (/) 工程部地盤科文(柄) 連附件
 () 採購部 連附件 () QS 部 連附件 () 維修部 連附件 () 其他 _____ 連附件

傳遞編號：

發件人簽署：


項目經理簽署：


EG-DWG3

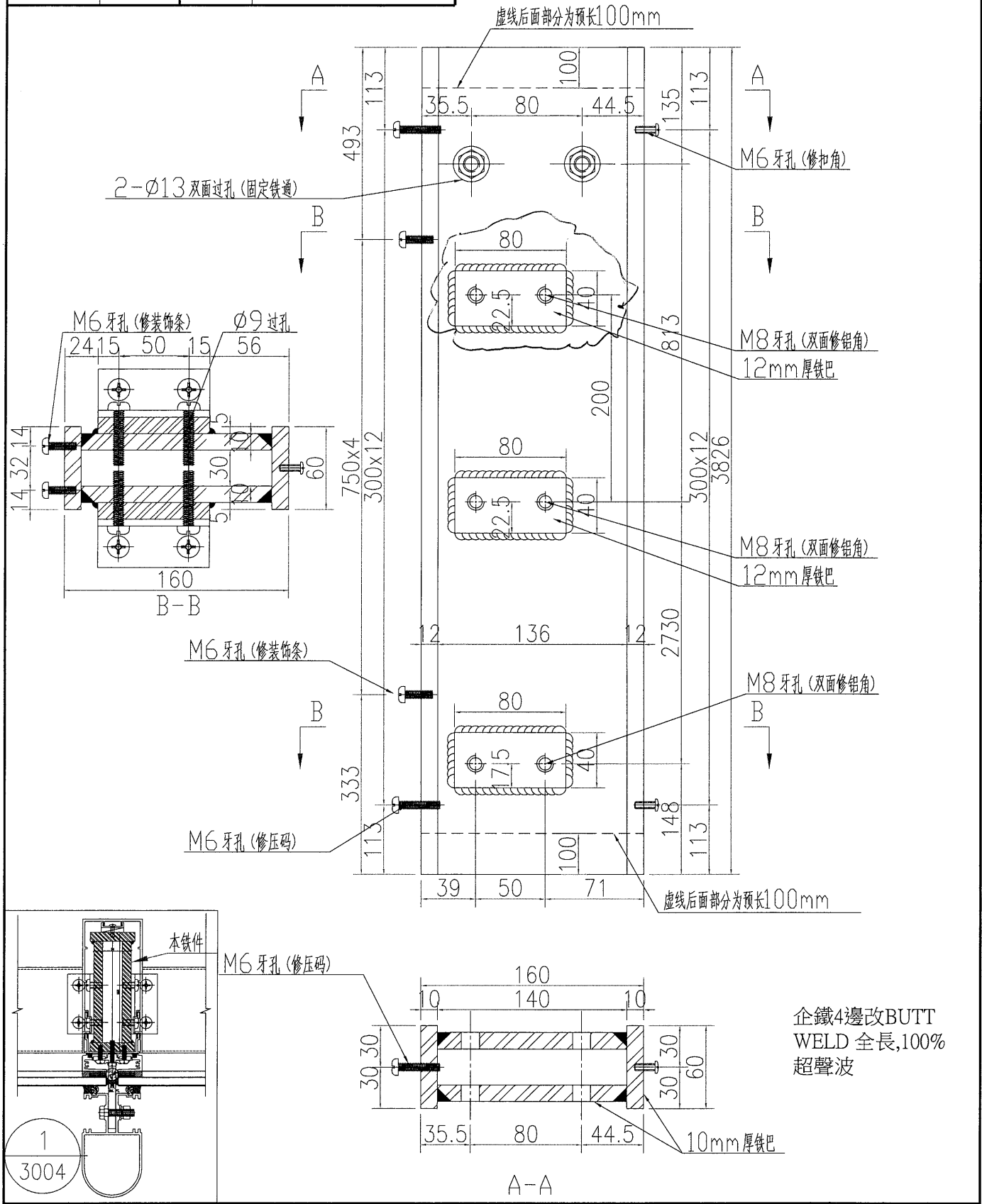


美特鋁質 有限公司
MIDI Aluminium Fabricator Ltd.

工程號	J-837	地盤	觀塘
-----	-------	----	----

注: 焊缝都为5mm, 150mm长
间距300

数量	备注
6	



名稱	鐵巴加工圖	制圖	吳祿瑜	2019.01.09	修改	A	C
材料	詳見加工圖	復核			日期	2019.01.21	ZC/2
顏色	熱浸鍍鋅	批准			圖號	J837-WW-TJ01	

EG-DWG3

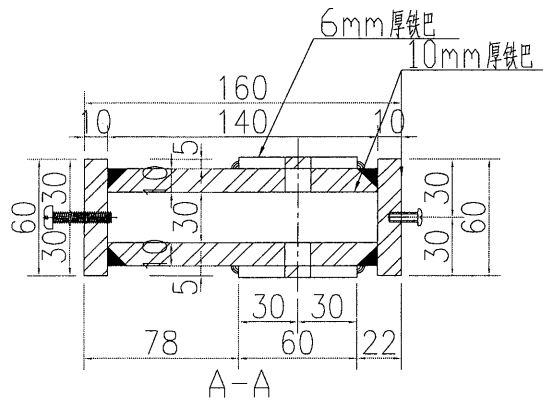
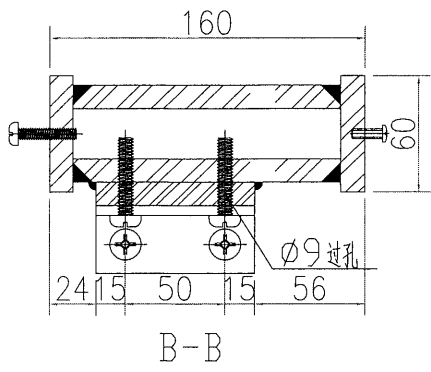
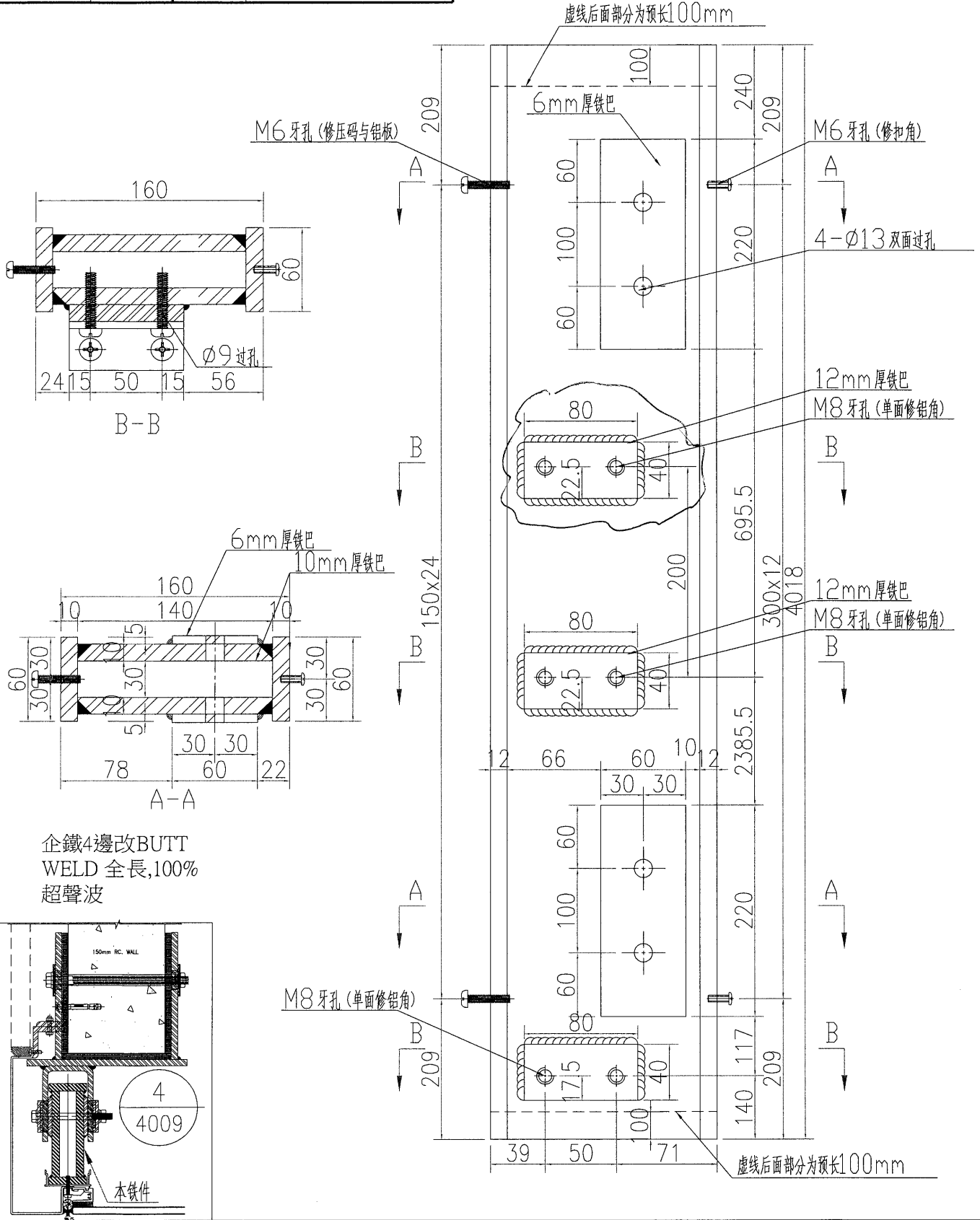


美特鋁質 有限公司
MIDI Aluminium Fabricator Ltd.

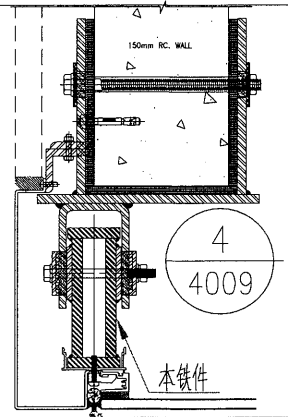
工程號	J-837	地盤	觀塘
-----	-------	----	----

注: 焊缝都为5mm, 150mm长
间距300

数量	备注
1	




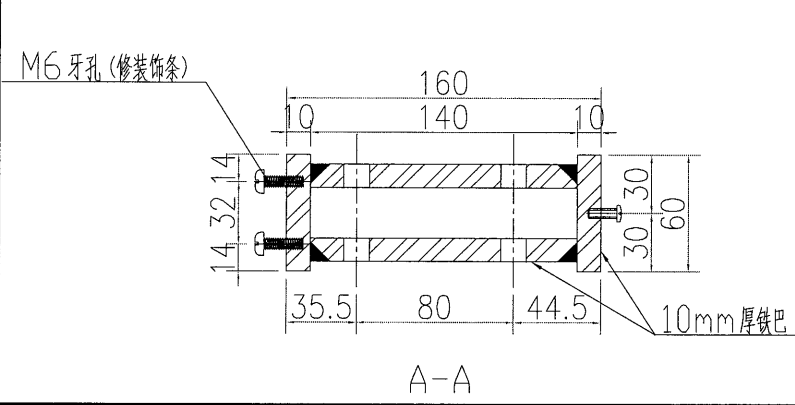
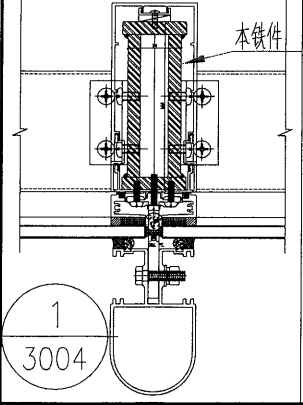
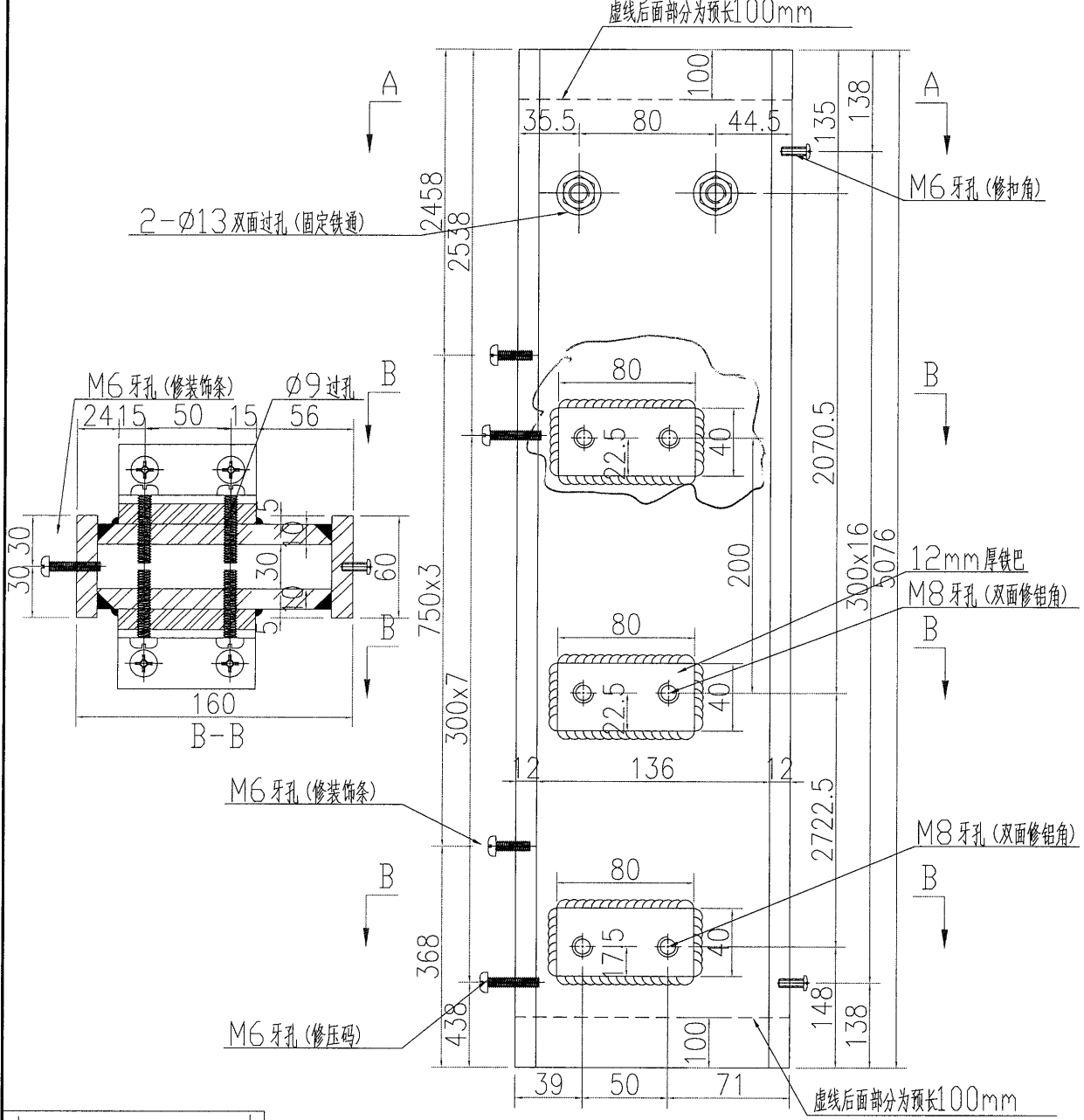
企鐵4邊改BUTT
WELD 全長, 100%
超聲波



名稱	鐵巴加工圖	制圖	吳祿瑜	2019.01.09	修改	A	D
材料	详见加工圖	復核			日期	2019.01.21	ZG/2
顏色	热浸镀锌	批准			圖號	J837-WW-TJ07	

EG-DWG3

 美特鋁質 有限公司 MIDI Aluminium Fabricator Ltd.				注: 焊缝都为5mm, 150mm长 间距300		数量	备注
工程號	J-837	地盤	觀塘			6	



企鐵4邊改BUTT WELD 全長, 100% 超聲波

名稱	鐵巴加工圖	制圖	吳沛瑜	2019.01.09	修改	A	D
材料	详见加工图	復核			日期	2019.01.21	26/2
顏色	热浸镀锌	批准			圖號	J837-WW-TJ08	

EG-DWG3



美特鋁質 有限公司
MIDI Aluminium Fabricator Ltd.

注：焊缝都为5mm,150mm长
间距300

数量

备注

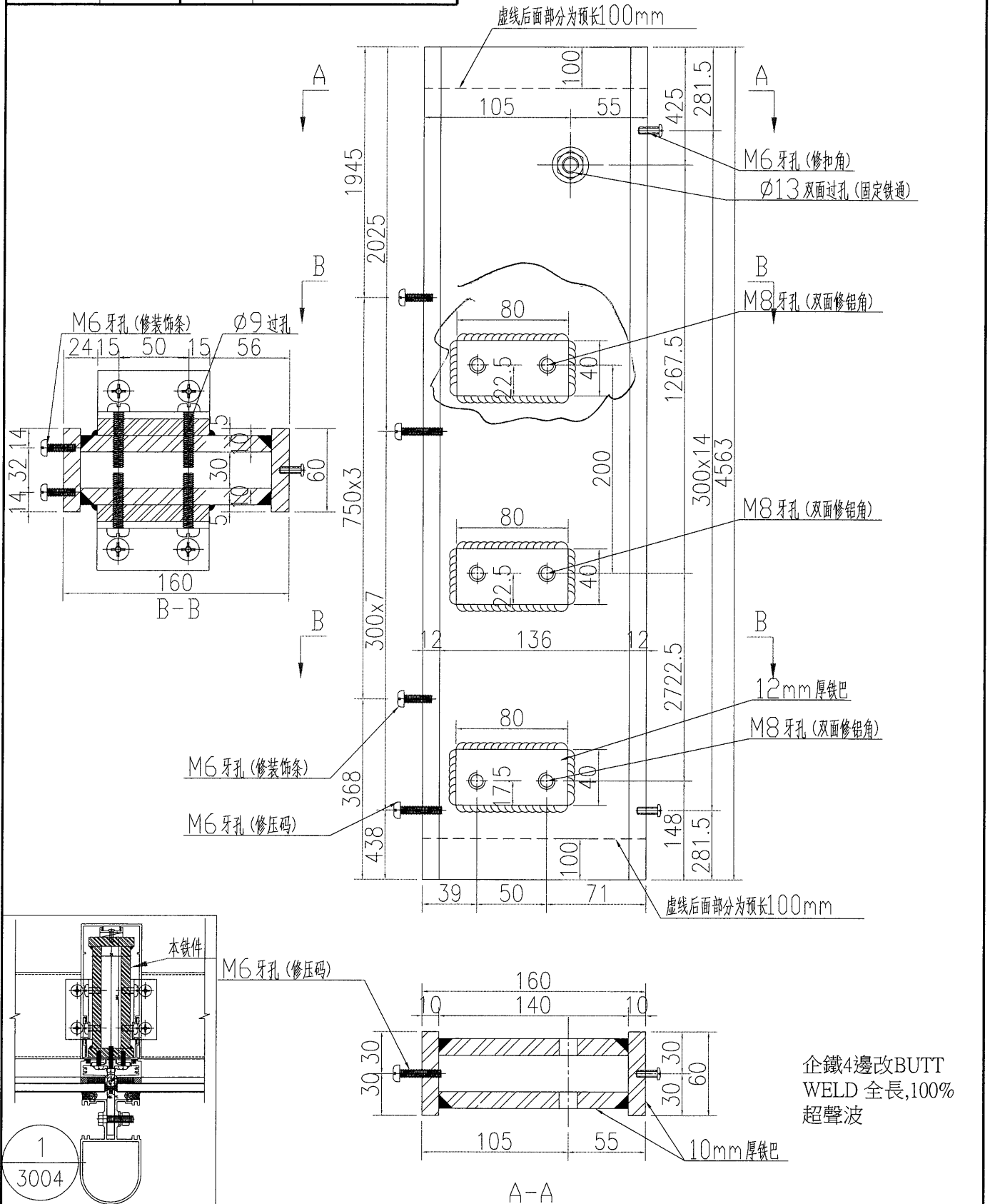
5

工程號

J-837


地盤

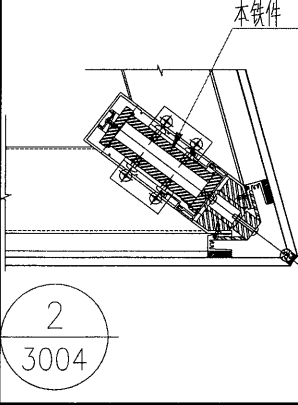
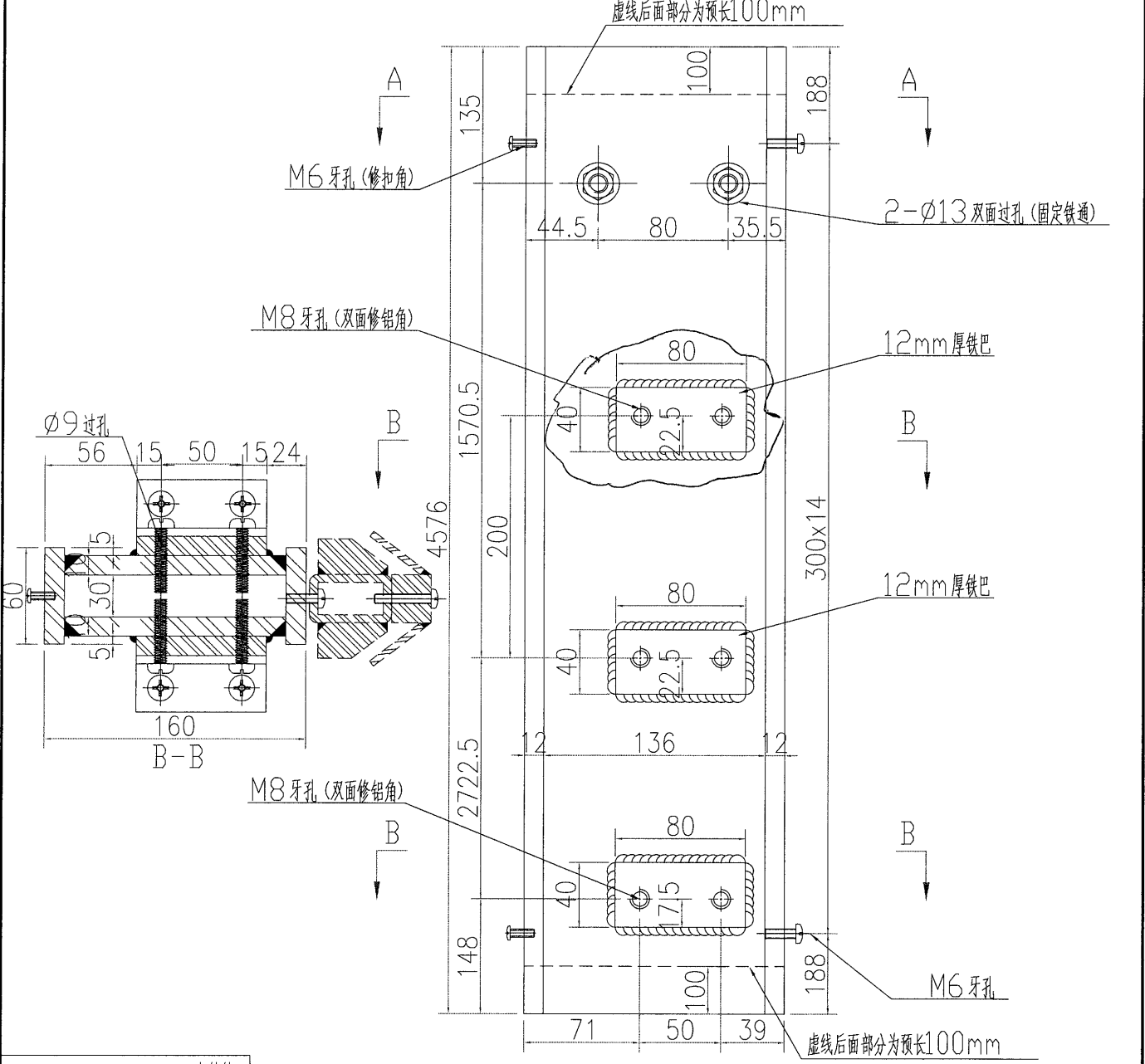
觀塘



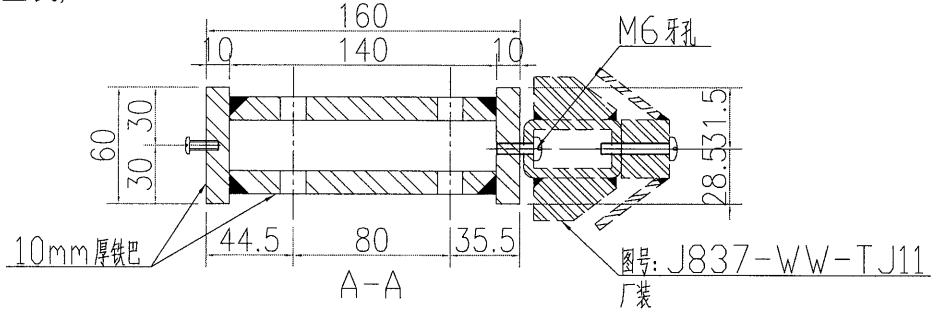
企鐵4邊改BUTT
WELD 全長,100%
超聲波

名稱	鐵巴加工圖	制圖	吳禕瑜	2019.01.09	修改	A	D
材料	详见加工圖	復核			日期	2019.01.21	20/2
顏色	热浸镀锌	批准			圖號	J837-WW-TJ09	

 美特鋁質 有限公司 MIDI Aluminium Fabricator Ltd.				注: 焊缝都为5mm, 150mm长 间距300		数量	备注
工程號	J-837	地盤	觀塘			1	



企鐵4邊改BUTT WELD 全長, 100% 超聲波



名稱	鐵巴加工圖	制圖	吳祿瑜	2019.01.09	修改	A	C
材料	詳見加工圖	復核			日期	2019.01.21	26/2
顏色	熱浸鍍鋅	批准			圖號	J837-WW-TJ10	