



工程指示 / 要求簡箋(E.I.)

工程指示編號：EI / 0069 / 19 修改版次：A
 工程編號：J837 平台 工程名稱：觀塘 裕民坊平台
 工程項目：地盤用鐵件加工圖(5樓 WindowWall) **修改**
 收件人：Maggie 發件人：Leung Hin Wai 日期：15/01/2019

要求提供 / 確認 事項：

- | | | |
|------------------------------------|-------------------------------------|-------------------------------|
| <input type="checkbox"/> 初步鋁料 B.M. | <input type="checkbox"/> 加工拆圖，然後生產 | <input type="checkbox"/> 尺寸表 |
| <input type="checkbox"/> 正式鋁料 B.M. | <input type="checkbox"/> 技術上資料 / 指示 | <input type="checkbox"/> 報價 |
| <input type="checkbox"/> 配件 B.M. | <input type="checkbox"/> 樣辦或貨品說明書 | <input type="checkbox"/> 分判合約 |
| <input type="checkbox"/> 其他：_____ | | |

要求 2 月尾才可驗焊

內容：

請按附頁加工。 須驗焊 100%目測、20%磁粉

請在 _____ 前完成上列要求。

附： - 1+8

以上項目為：

- 原合約工程包 原合約工程加 / 減賬 新工程報價

原因：- _____

分發東莞各部門：

- () 生產技術總監 連附件 () 技術部 連附件 () 生產部 連附件 () 機械設計部 連附件
 () 採購部 連附件 () 生產統籌部 連附件
 () 質檢部 連附件 () 會計部 連附件 () 報關組 連附件 () 其他 _____ 連附件

分發香港各部門：

- () 行政部 連附件 () 會計部 連附件 () 統籌部 連附件 (✓) 工程部地盤科文(柄) 連附件
 () 採購部 連附件 () QS 部 連附件 () 維修部 連附件 () 其他 _____ 連附件

傳遞編號：

發件人簽署：

項目經理簽署：

地盤用鐵件BM表

項目類別: Window Wall

批准:

日期:

15/1-2019

BM編號:

修改版本:

A(2019.1.14)

M/C Code:

鐵件總重量KG:

3399.31

此BM依據最新施工圖資料計算

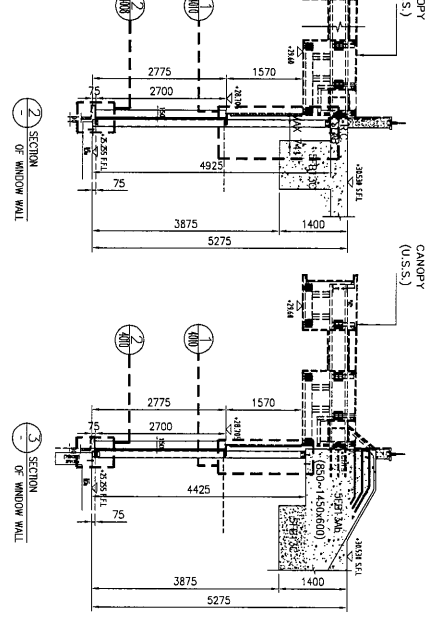
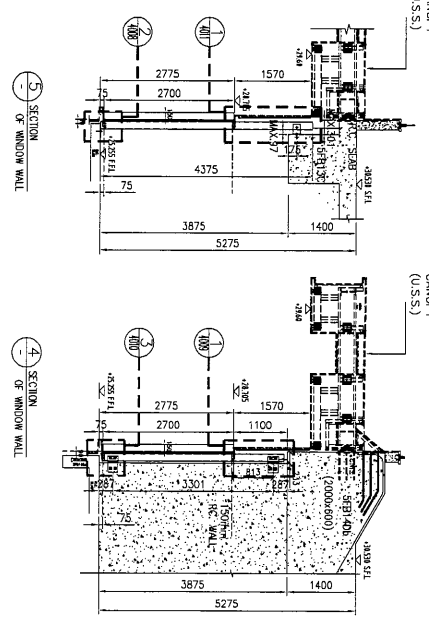
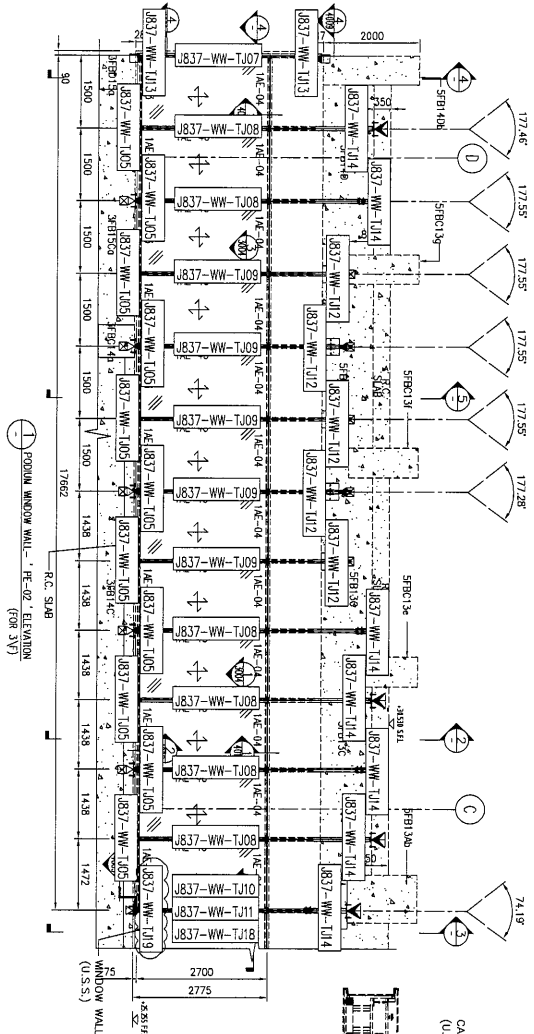
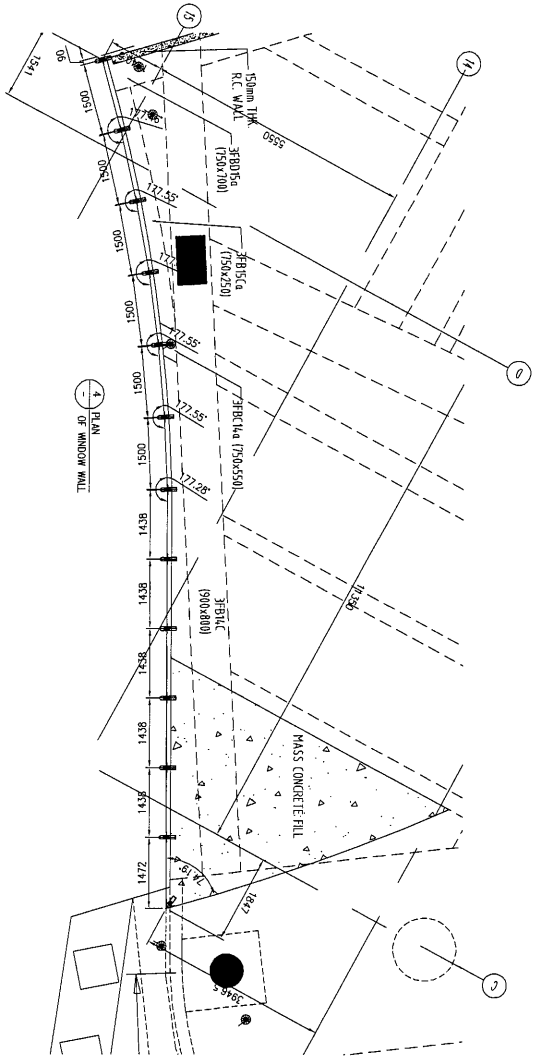
序號	修改內容	鐵件圖號	圖紙名稱	顏色	實用	後備	總數	單位	單件 (kg)	總重量 (kg)	備注
1		J837-WW-TJ01	鐵巴加工圖	熱浸鍍鋅	6	0	6	件	117.734	706.404	
2		J837-WW-TJ02	鐵巴加工圖	熱浸鍍鋅	1	0	1	件	118.721	118.721	
3		J837-WW-TJ03	鐵巴加工圖	熱浸鍍鋅+噴瀝青油	2	0	2	件	14.346	28.692	
4		J837-WW-TJ04	鐵巴加工圖	熱浸鍍鋅+噴瀝青油	6	0	6	件	13.189	79.134	
5	修改數量	J837-WW-TJ05	鐵巴加工圖	熱浸鍍鋅+噴瀝青油	17	0	17	件	10.550	179.350	
6		J837-WW-TJ06	鐵角加工圖	熱浸鍍鋅+噴瀝青油	1	0	1	件	31.022	31.022	
7		J837-WW-TJ07	鐵巴加工圖	熱浸鍍鋅	1	0	1	件	124.876	124.876	
8		J837-WW-TJ08	鐵巴加工圖	熱浸鍍鋅	6	0	6	件	156.199	937.194	
9		J837-WW-TJ09	鐵巴加工圖	熱浸鍍鋅	5	0	5	件	140.413	702.065	
10		J837-WW-TJ10	鐵巴加工圖	熱浸鍍鋅	1	0	1	件	140.813	140.813	
11		J837-WW-TJ11	鐵巴加工圖	熱浸鍍鋅	1	0	1	件	87.071	87.071	
12		J837-WW-TJ12	鐵巴加工圖	熱浸鍍鋅+噴瀝青油	5	0	5	件	17.192	85.960	
13		J837-WW-TJ13	鐵巴加工圖	熱浸鍍鋅+噴瀝青油	2	0	2	件	14.346	28.692	
14		J837-WW-TJ14	鐵巴加工圖	熱浸鍍鋅+噴瀝青油	7	0	7	件	13.189	92.323	
15		J837-WW-TJ15	鐵巴加工圖	熱浸鍍鋅	196	0	196	件	0.079	15.484	
16		J837-WW-TJ16	鐵巴加工圖	熱浸鍍鋅	22	0	22	件	0.028	0.616	
17		J837-WW-TJ17	鐵巴加工圖	熱浸鍍鋅	8	0	8	件	0.150	1.200	
18		J837-WW-TJ18	鐵角加工圖	熱浸鍍鋅+噴瀝青油	1	0	1	件	33.096	33.096	
19	新增	J837-WW-TJ19	鐵巴加工圖	熱浸鍍鋅+噴瀝青油	1	0	1	件	6.594	6.594	
20					合計:		289	件	合共:	3399.307	KG

加工說明

- 1.所有需燒焊之鐵件均需驗磁粉焊20%,目測100%,除特別注明外,詳見附件8.56-1
- 2.所有鐵件均需熱浸鍍鋅,材質為Grade S275(BS EN10025 & EN10210)
- 3.加工成品分三批交地盤,到貨前需提前三至五天聯絡地盤負責人以便安排申請入閘紙及告知來貨詳情

美特鋁質 有限公司
MIDI Aluminium Fabricator Ltd.

工程號 J-837 地盤 震效



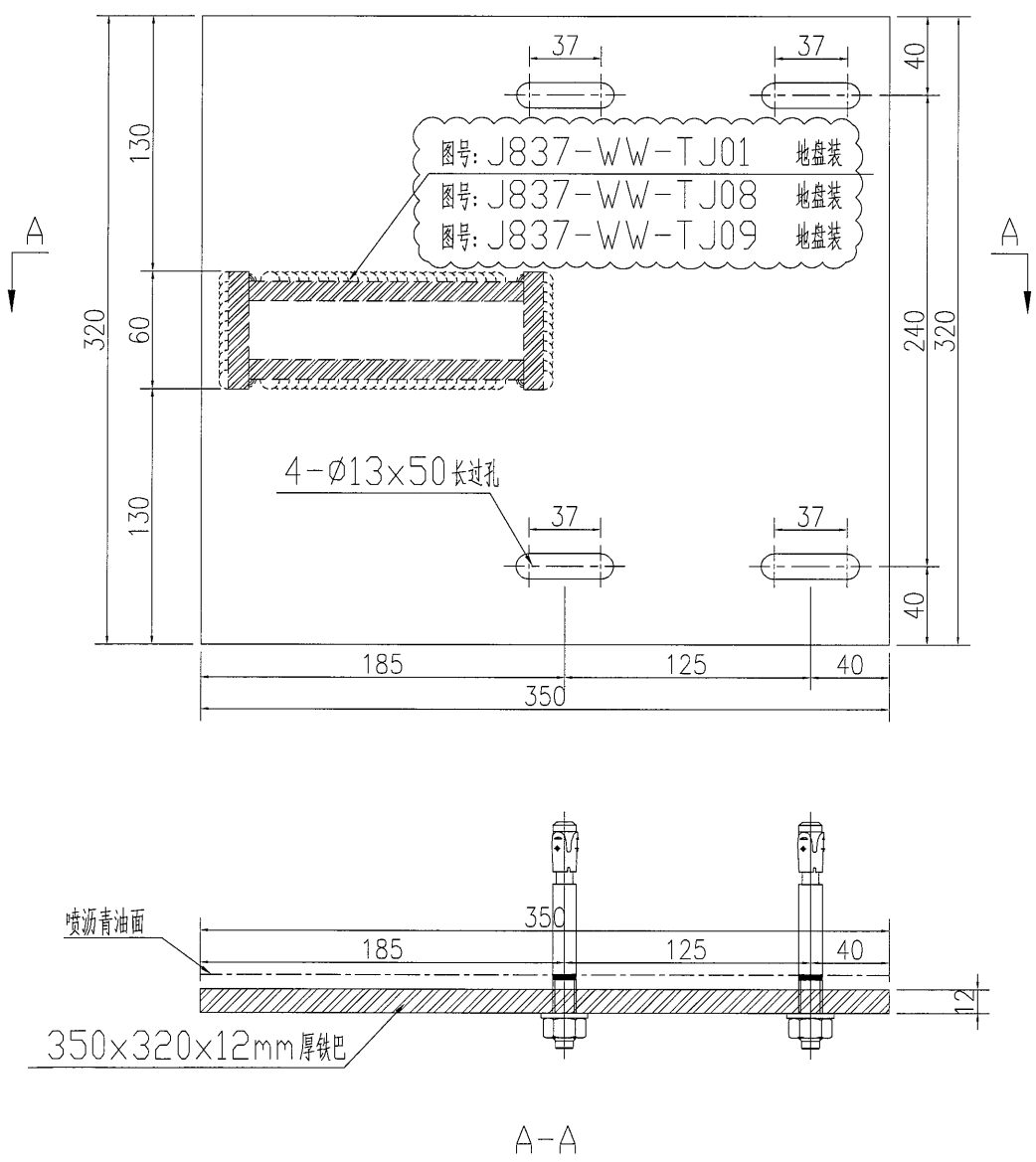
名稱	鐵件安裝位置圖	制圖	吳祿瑜	2019.01.09	修改	A
材料		復核			日期	2019.1.14
顏色		批准			圖號	J837-WW-TJW2

EG-DWG3

 美特鋁質 有限公司
MIDI Aluminium Fabricator Ltd.

工程號	J-837	地盤	觀塘
-----	-------	----	----

數量	备注
17	



名稱	鐵巴加工圖	制圖	吳禕瑜	2019.01.09	修改	A		
材料	详见加工圖	復核		15/1-2019	日期	2019.1.14		
顏色	热浸镀锌+喷漆青油	批准			圖號	J837-WW-TJ05		

美特鋁質有限公司
MIDI Aluminium Fabricator Ltd.

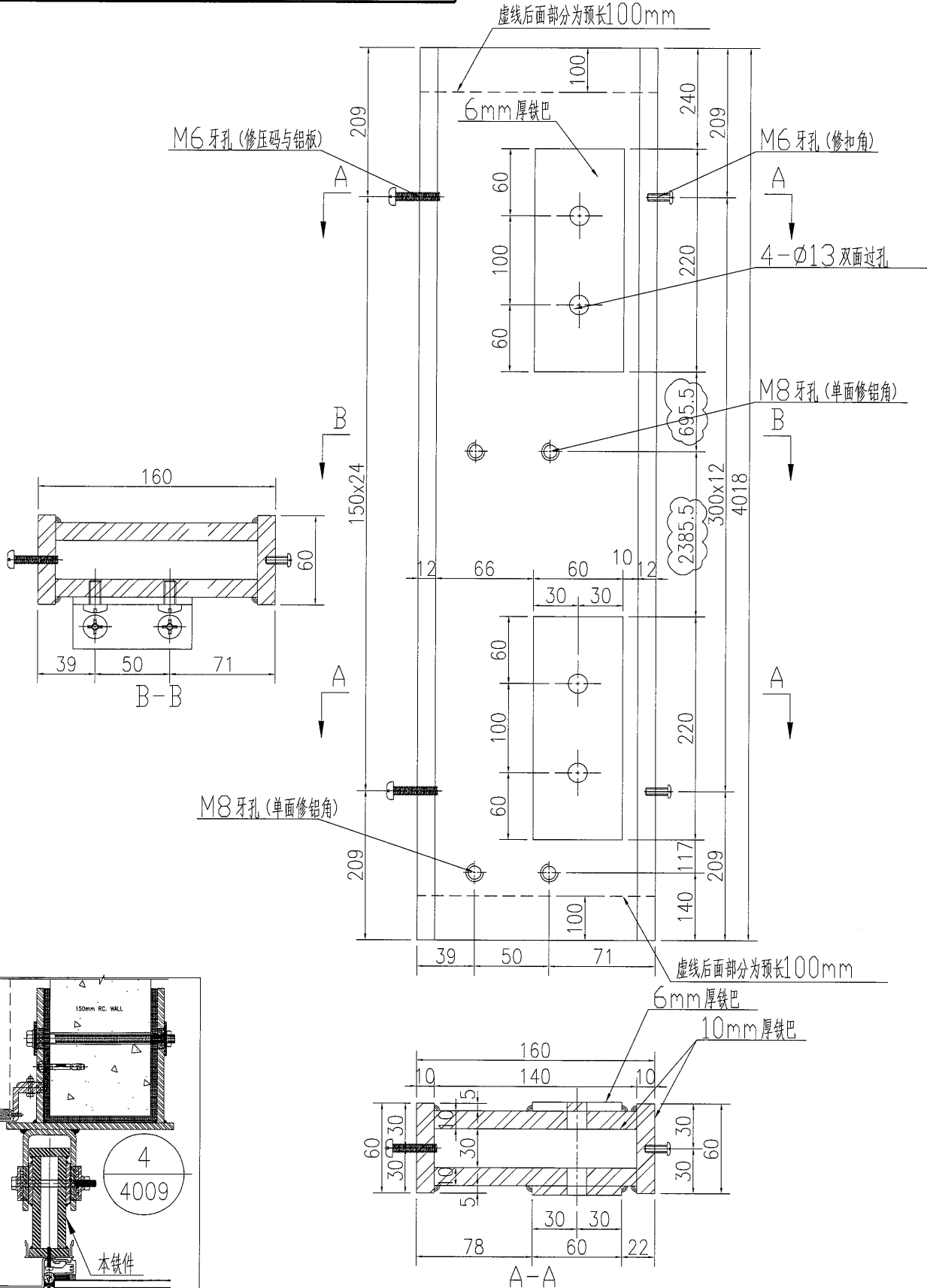
注：焊缝都为5mm,150mm长
间距300

数量

备注

1

工程號 J-837 地盤 觀塘



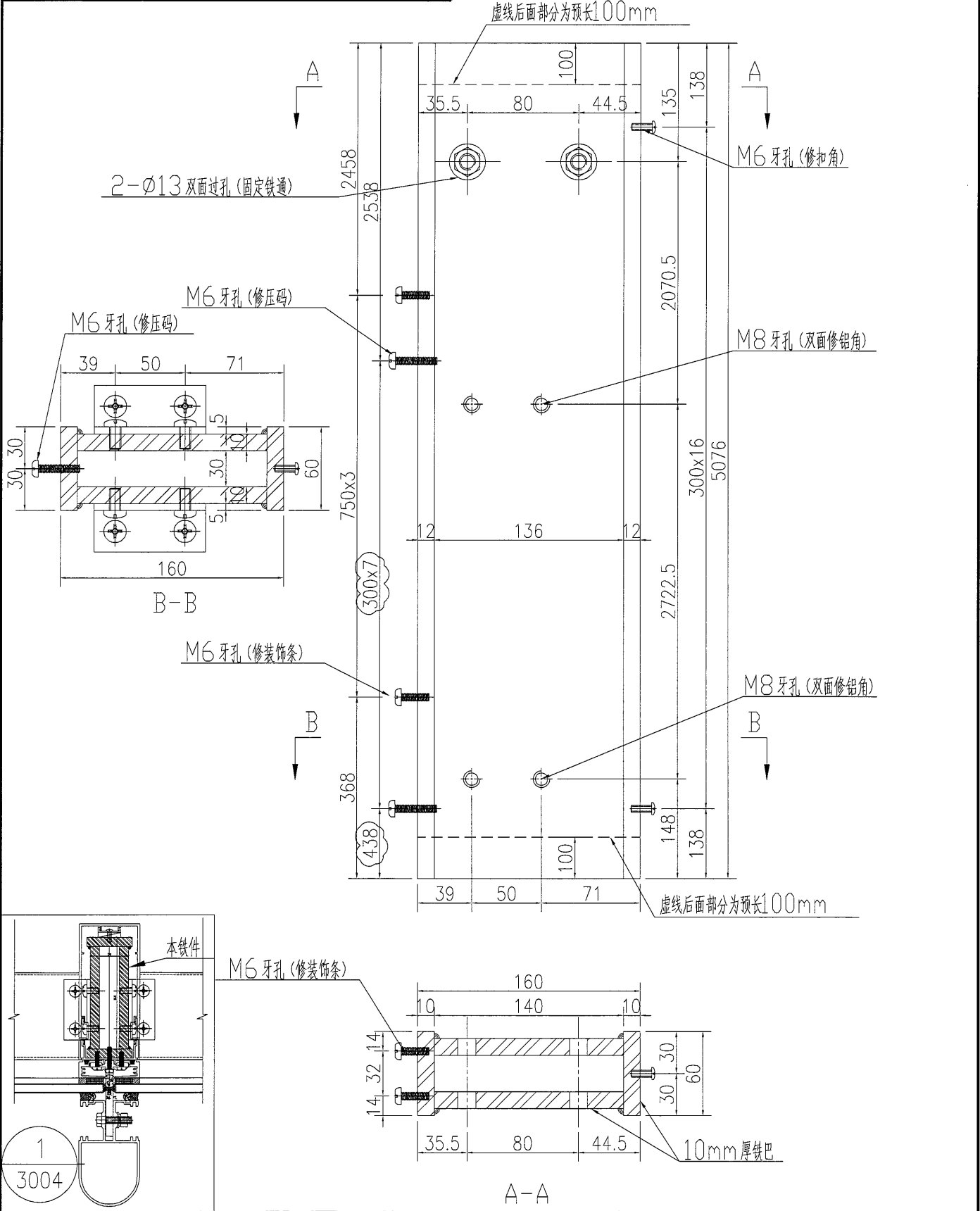
名稱	鐵巴加工圖	制圖	吴沛瑜	2019.01.09	修改	A	
材料	详见加工图	復核	<i>Handwritten signature</i>	15/1-2019	日期	2019.1.14	
顏色	热浸镀锌	批准			圖號	J837-WW-TJ07	

美特铝质 有限公司
MIDI Aluminium Fabricator Ltd.


注：焊缝都为5mm,150mm长
间距300

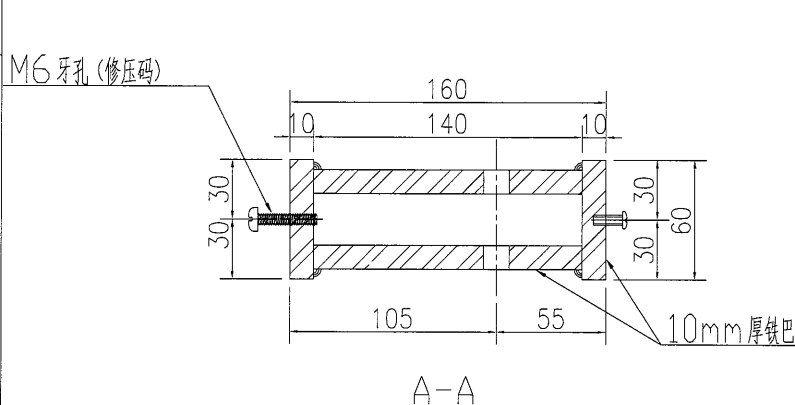
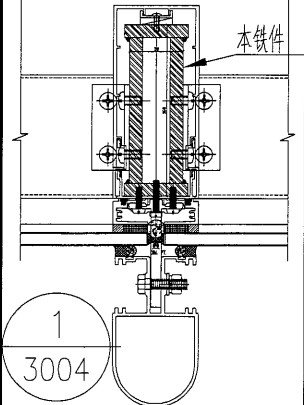
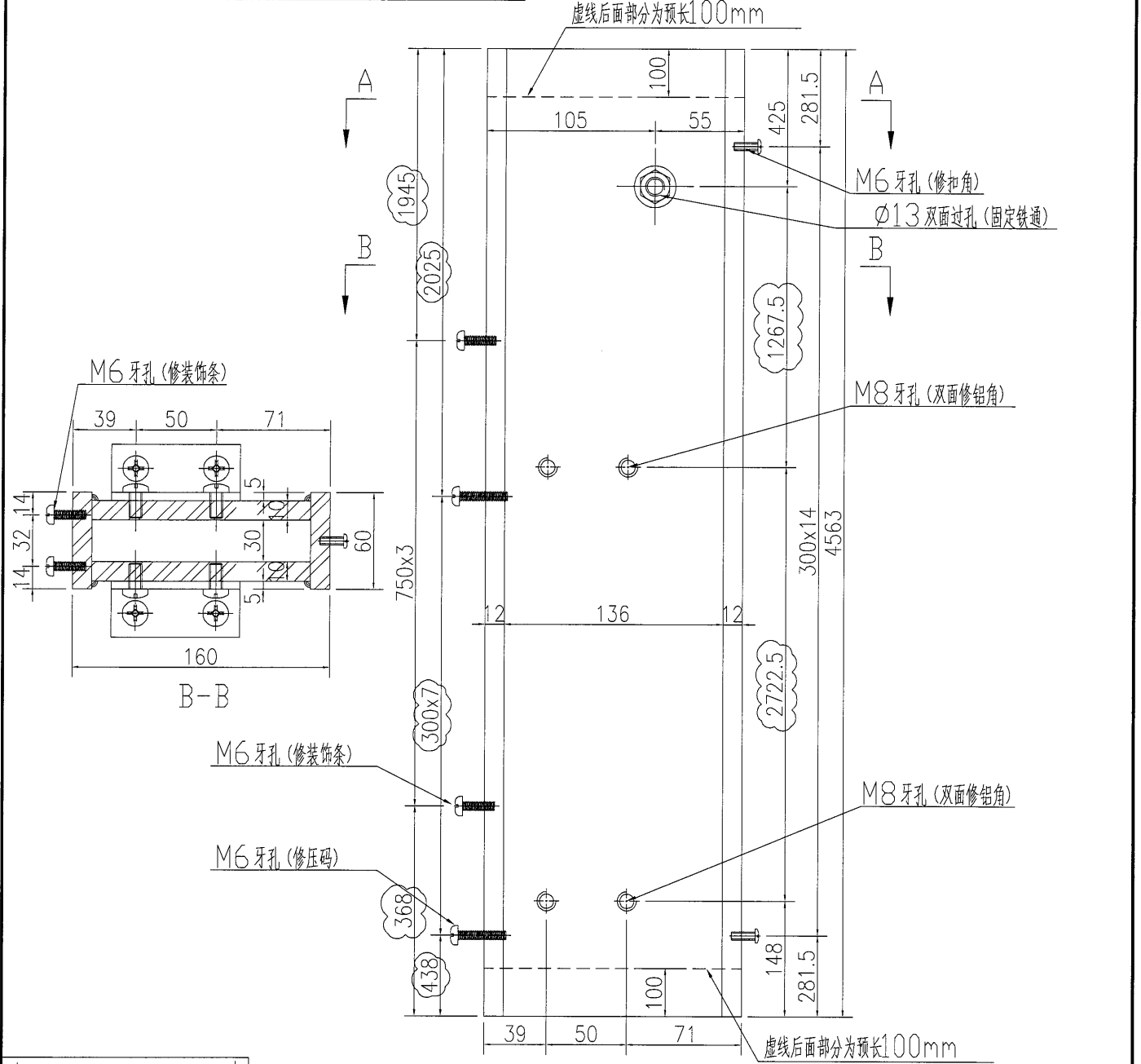
数量	备注
6	

工程號 J-837 地盤 觀塘



名稱	鐵巴加工圖	制圖	吳沛瑜	2019.01.09	修改	A	
材料	详见加工圖	復核	<i>Handwritten</i>	17/1-2019	日期	2019.1.14	
顏色	热浸镀锌	批准			圖號	J837-WW-TJ08	

 美特鋁質 有限公司 MIDI Aluminium Fabricator Ltd.				注：焊缝都为5mm,150mm长 间距300		数量	备注
工程號	J-837	地盤	觀塘			5	



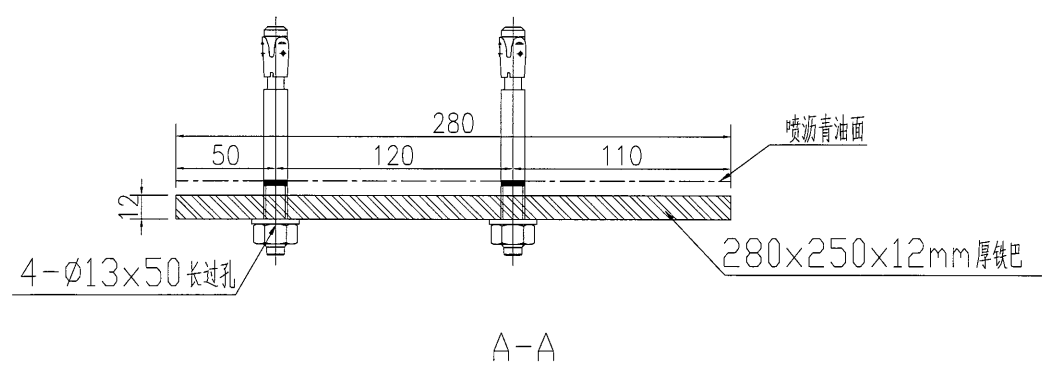
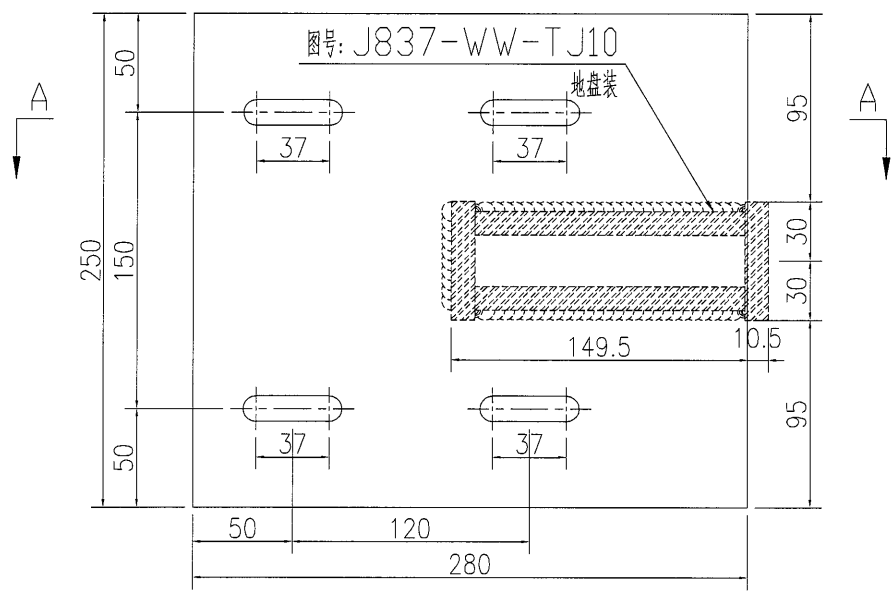
名稱	鐵巴加工圖	制圖	吴沛瑜	2019.01.09	修改	A	
材料	详见加工图	復核	<i>AX</i>	15/1-2019	日期	2019.1.14	
顏色	热浸镀锌	批准			圖號	J837-WW-TJ09	



美特鋁質 有限公司
MIDI Aluminium Fabricator Ltd.

数量	备注
1	

工程號	J-837	地盤	觀塘
-----	-------	----	----



名稱	鐵巴加工圖	制圖	吴祚瑜	2019.01.14	修改			
材料	详见加工图	復核	<i>[Signature]</i>	15/1-2019	日期			
顏色	热浸镀锌+喷漆青油	批准			圖號	J837-WW-TJ19		