

工程指示 / 要求簡箋(E.I.)

工程指示編號：EI / 0059 / 19 修改版次：-

工程編號：J837 平台 工程名稱：觀塘 裕民坊

工程項目：確認膠條模圖(玻璃牆 GLASS WALL)

收件人：生統 發件人：Leung Hin Wai 日期：10/01/2019

要求提供 / 確認 事項：

- () 初步鋁料 B.M. () 加工拆圖，然後生產 () 尺寸表
- () 正式鋁料 B.M. () 技術上資料 / 指示 () 報價
- () 配件 B.M. () 樣辦或貨品說明書 () 分判合約
- () 其他：_____

內容：

確認膠條模圖(玻璃牆 GLASS WALL)。

請在_____前完成上列要求。

附：- 圖號：J837-G1

以上項目為：

- 原合約工程包 原合約工程加 / 減賬 新工程報價

原因：-

分發東莞各部門：

- ()生產技術總監 連附件 ()技術部 連附件 ()生產部 連附件 ()機械設計部 連附件
- ()採購部 連附件 ()生產統籌部 連附件
- ()質檢部 連附件 ()會計部 連附件 ()報關組 連附件 ()其他 _____ 連附件

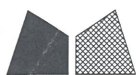
分發香港各部門：

- ()行政部 連附件 ()會計部 連附件 ()統籌部 連附件 ()工程部地盤科文 連附件
- ()採購部 連附件 ()QS 部 連附件 ()維修部 連附件 ()其他 _____ 連附件

傳遞編號：HK0103/19

發件人簽署：

項目經理簽署：

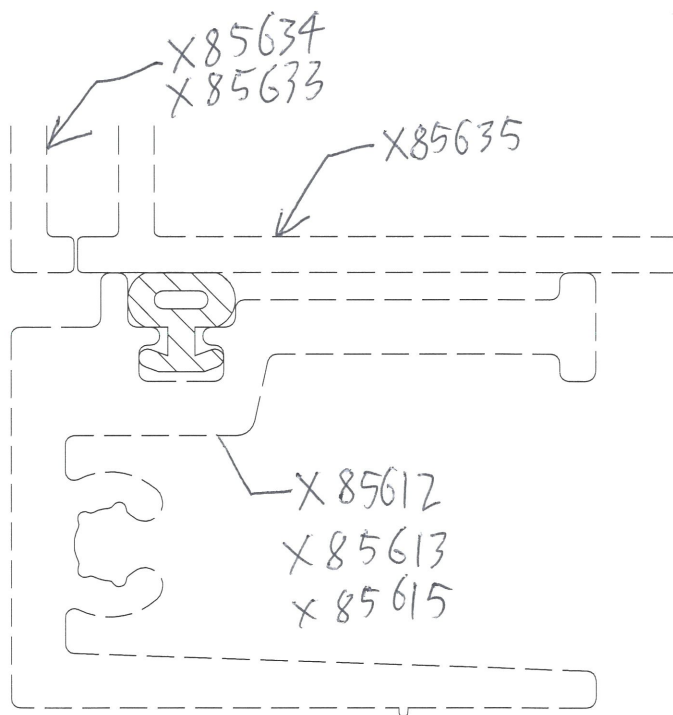
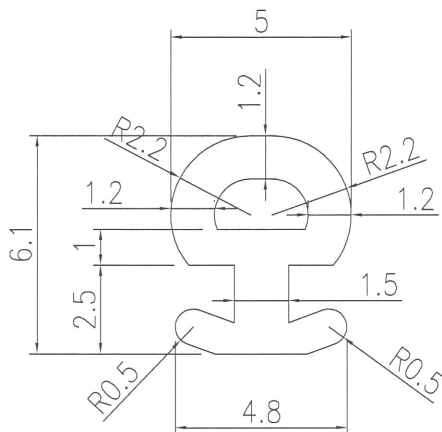


美特鋁質有限公司
MIDI Aluminium Fabricator Ltd.

工程號

J837

地盤



美特鋁質有限公司	
承認圖面	<i>[Signature]</i>
日期	10/1

SCALE 1 : 2

名稱	膠條模圖	制圖	曾建平	2018-12-04	修改		
材料		復核	<i>[Signature]</i>	9/1-2019	日期		
顏色		批准			圖號	J837-G1	