

## 工程指示 / 要求簡箋(E.I.)

工程指示編號：EI / 0040 / 19 修改版次：-  
 工程編號：J837 平台 工程名稱：觀塘 裕民坊平台  
 工程項目：廠用配件 BM(GLASS WALL 和 WINDOW WALL 內圓位置)  
 收件人：生統 發件人：Leung Hin Wai 日期：09/01/2019

要求提供 /  確認 事項：

- |                                    |                                     |                               |
|------------------------------------|-------------------------------------|-------------------------------|
| <input type="checkbox"/> 初步鋁料 B.M. | <input type="checkbox"/> 加工拆圖，然後生產  | <input type="checkbox"/> 尺寸表  |
| <input type="checkbox"/> 正式鋁料 B.M. | <input type="checkbox"/> 技術上資料 / 指示 | <input type="checkbox"/> 報價   |
| <input type="checkbox"/> 配件 B.M.   | <input type="checkbox"/> 樣辦或貨品說明書   | <input type="checkbox"/> 分判合約 |
| <input type="checkbox"/> 其他：_____  |                                     |                               |

內容：

請按附頁配件 BM 訂購。

請在\_\_\_\_\_前完成上列要求。

附：- 1+2頁

以上項目為：

- 原合約工程包                       原合約工程加 / 減賬                       新工程報價

原因：-

分發東莞各部門：

- ( ) 生產技術總監  連附件    ( ) 技術部  連附件    ( ) 生產部  連附件    ( ) 機械設計部  連附件  
 ( ) 採購部  連附件    ( ) 生產統籌部  連附件  
 ( ) 質檢部  連附件    ( ) 會計部  連附件    ( ) 報關組  連附件    ( ) 其他 \_\_\_\_\_  連附件

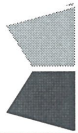
分發香港各部門：

- ( ) 行政部  連附件    ( ) 會計部  連附件    ( ) 統籌部  連附件    ( / ) 工程部地盤科文(柄)  連附件  
 ( ) 採購部  連附件    ( ) QS 部  連附件    ( ) 維修部  連附件    ( ) 其他 \_\_\_\_\_  連附件

傳遞編號：HK0080

發件人簽署：  


項目經理簽署：  

美特鋁質有限公司  
MIDI Aluminum Fabricator Ltd.

### 廠用配件B.M.表

BM編號:

A/C Code:

此BM依據2019.01.02收施工圖資料計算BM

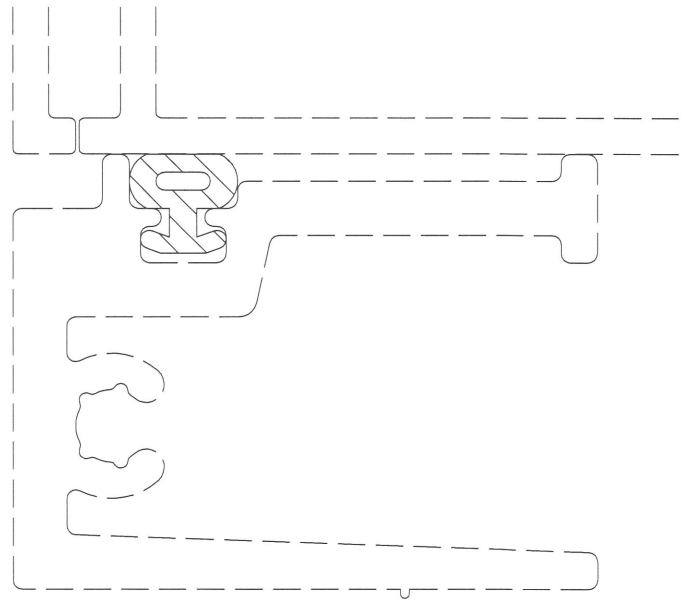
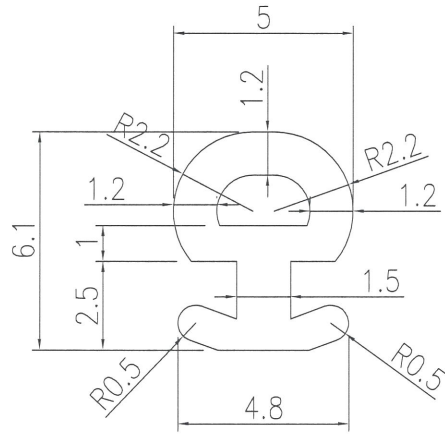
工程號:	J-837	計算:	曾建平	日期:	8/1/2019	送呈:	施哥			
地盤名稱:	觀塘平台	核對:	<i>GP</i>	日期:	<i>2/1-2019</i>	副本:				
項目類別:	GW & WW	批准:		日期:						
序號	修改標示	配件圖號	物料編號	配件名稱	顏色	實用	後備	總數	單位	備注
1			15-021983-0000-20	D.C.983結構膠	黑色	2	1	3	組	雙組份(基膠)59.7公升,固化劑18.1公升).
2				M5x10mm長圓頭機絲	A4-70	3500	100	3600	粒	用於鐵鋁工廠組裝
3				#9x25mm長圓頭鋼牙	A4-70	3050	50	3100	粒	修單元副框和百葉片
4				D.C.791防水膠	待定	15	2	17	支	單元件螺絲膠蓋
5				J837-G1	黑色	2050	50	2100	米	九字料用膠條
6				15x5mm厚墊塊(L=100mm)	黑色	400	50	450	塊	玻璃單元件側墊
7				8.5mm(黏面)x8mm雙面貼	黑色	700	50	750	米	玻璃單元件橫向打膠用
8				9.5mm(黏面)x8mm雙面貼	黑色	1350	100	1450	米	玻璃單元件企向打膠用
9				一寸保護膠紙		120	10	130	卷	2.3m/卷(包大料用)
10				二寸保護膠紙		90	8	98	卷	2.3m/卷(包大料用)
11				三寸保護膠紙		60	5	65	卷	2.3m/卷(包大料用)
12				四寸保護膠紙		50	5	55	卷	2.3m/卷(包大料用)
13				靜電膠紙	透明	3	1	4	卷	1.25Mx200M一卷(保護玻璃)
14				氣泡膠紙		3	1	4	卷	玻璃面規格1.5米x200米/卷(保護玻璃及包成品)

廠用

EE/0040

HK0080

工程號	J837	地盤	
-----	------	----	--



SCALE 1 : 2

名稱	膠條模圖	制圖	曾建平	2018-12-04	修改		
材料		復核	<i>IP</i>	<i>9/1-2019</i>	日期		
顏色		批准			圖號	J837-G1	