

工程指示 / 要求簡箋(E.I.)

工程指示編號：EI / 10828 / 19

修改版次：-

工程編號：J - 837

工程名稱：觀塘裕民坊

工程項目：幕牆 鋁板收口(樣板層補料)(T3J) (45 室外牆邊收口)

收件人：生統 / 永林

發件人：Eric Liu

日期：16/07/2019

要求提供 / 確認 事項：

- | | | |
|------------------------------------|-------------------------------------|-------------------------------|
| <input type="checkbox"/> 初步鋁料 B.M. | <input type="checkbox"/> 加工拆圖，然後生產 | <input type="checkbox"/> 尺寸表 |
| <input type="checkbox"/> 正式鋁料 B.M. | <input type="checkbox"/> 技術上資料 / 指示 | <input type="checkbox"/> 報價 |
| <input type="checkbox"/> 配件 B.M. | <input type="checkbox"/> 樣辦或貨品說明書 | <input type="checkbox"/> 分判合約 |
| <input type="checkbox"/> 其他：_____ | | |

內容：

請按加工圖生產鋁板收口，送地盤安裝用(樣板層補料)(T3J)

謝謝！ (急單，趕星期六(7月20日)前到地盤)

請在 2019 / 07 / 20 前完成上列要求。

附：2 頁加工圖

以上項目為：

- 原合約工程包 原合約工程加 / 減賬 新工程報價

原因：-

分發東莞各部門：

- () 生產技術總監 連附件 技術部 連附件 永林 () 生產部 連附件 () 機械設計部 連附件
 () 採購部 連附件 生產統籌部 連附件 梅
 () 質檢部 連附件 () 會計部 連附件 () 報關組 連附件 () 其他 楊榮輝 連附件

分發香港各部門：

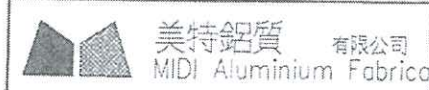
- () 行政部 連附件 () 會計部 連附件 () 統籌部 連附件 工程部地盤科文 連附件 炳哥 / 民 / 豪
 () 採購部 連附件 () QS 部 連附件 () 維修部 連附件 () 其他 _____ 連附件

傳遞編號：

HK / 628 / 19

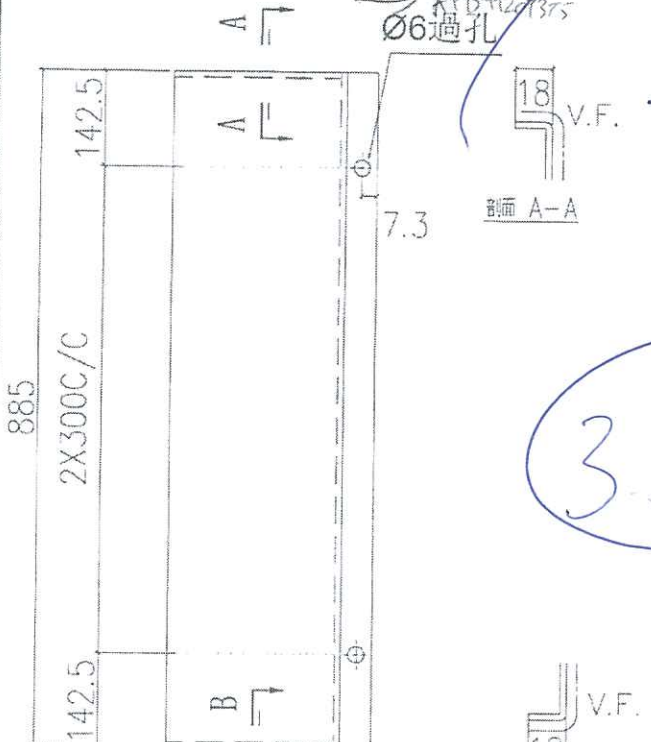
發件人簽署：

項目經理簽署：



工程號 U-837 地盤 觀塘裕民坊

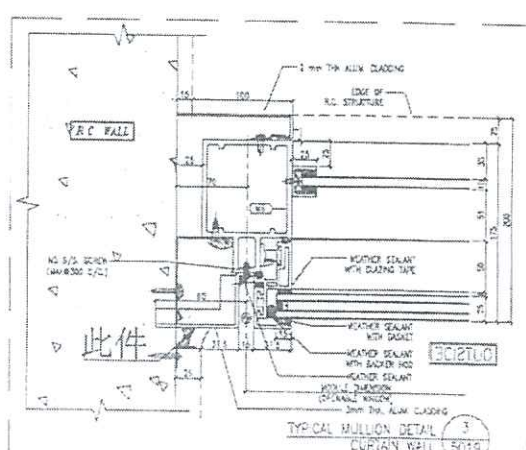
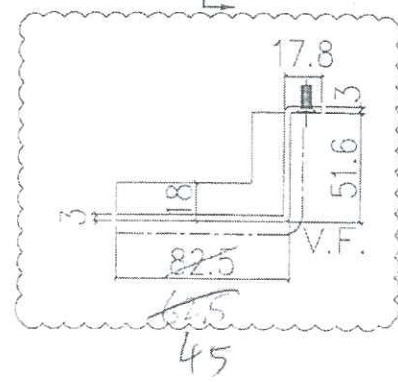
物料編號	層數	每層數	總數	使用位置	樓層	備註
APB-H20	37	1	37	T1CWA-2	7-26F, 27-48F	修改尺寸
APB-H20	38	1	38	T1CWM-1	7-26F, 27-49F	修改尺寸
APB-H20	38	1	38	T1CWK-1	7-26F, 27-49F	修改尺寸
APB-H20	42	1	42	T2CWE-1	7-26F, 27-53F	修改尺寸
APB-H20	42	1	42	T2CWL-1	7-26F, 27-53F	修改尺寸
APB-H20T375	40	1	40	T3CWM-1	7-26F, 27-51F	修改尺寸
APB-H20T375	40	1	40	T3CWK-1	7-26F, 27-51F	修改尺寸
APB-H20T375	40	1	40	T3CWJ-1	7-26F, 27-51F	修改尺寸
APB-H20T375	40	1	40	T3CWH-3	7-26F, 27-51F	修改尺寸
APB-H20T375	40	1	40	T3CWH-1	7-26F, 27-51F	修改尺寸
APB-H20T375	38	1	38	T3CWG-1	7-26F, 27-49F	修改尺寸
APB-H20T375	38	1	38	T5CWE-1	7-26F, 27-49F	修改尺寸
合計:			473			



APB-H20T375
 1 40 T3CWJ-2 7-26F, 27-51F 新增
 316件
 依據EI/0570修改/新增
 先做7-9F樣板層數量

3 件

T3J用



名稱	室外收口件拆圖	制圖	劉蕙芳	2019.4.15	修改	A	B
材料	3mm 鋁	復核	謝永林	2019.4.20	日期	2019.4.30	2019.5.23
顏色	UT803649.FXL-3	批准			圖號	APB-H20T375	



美特鋁質有限公司
MIDI Aluminium Fabrication

工程號 J-837 地盤 觀塘裕民坊

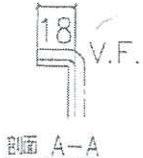
物料編號	層數	每層數	總數	使用位置	樓層	備註
APB-H20c	36	1	36	T1CWA-2	7-26F,28-48F	修改尺寸
APB-H20c	37	1	37	T1CWM-1	7-26F,28-49F	修改尺寸
APB-H20c	37	1	37	T1CWK-1	7-26F,28-49F	修改尺寸
APB-H20c	41	1	41	T2CWF-1	7-26F,28-53F	修改尺寸
APB-H20c	41	1	41	T2CWL-1	7-26F,28-53F	修改尺寸
APB-H20c	39	1	39	T3CWM-1	7-26F,28-51F	修改尺寸
APB-H20c	39	1	39	T3CWK-1	7-26F,28-51F	修改尺寸
APB-H20c	39	1	39	T3CWL-1	7-26F,28-51F	修改尺寸
APB-H20c	39	1	39	T3CWH-3	7-26F,28-51F	修改尺寸
APB-H20c	39	1	39	T3CWH-1	7-26F,28-51F	修改尺寸
APB-H20c	37	1	37	T5CWG-1	7-26F,28-49F	修改尺寸
APB-H20c	37	1	37	T5CWE-1	7-26F,28-49F	修改尺寸
合計:			461			



~~39~~ T3CWH-2 7-26F,28-49F



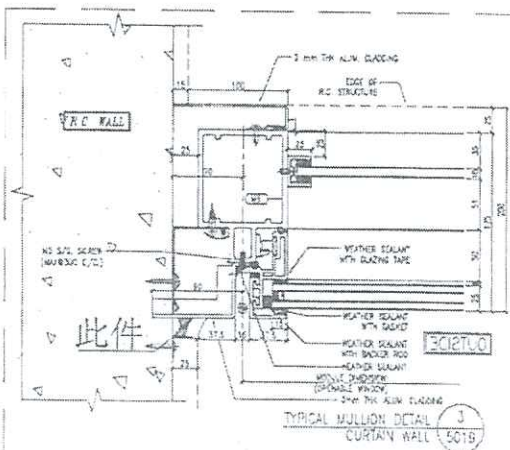
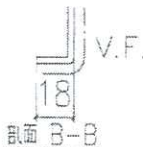
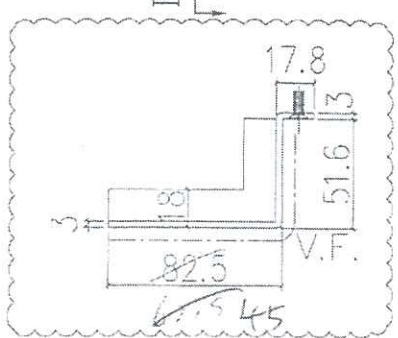
Ø6過孔



依據EI/0570修改/新增
先做7-9F樣板層數量

~~39件~~
3件
T35用

地盤安裝



名稱	室外收口件拆圖	制圖	鞠章芳	2019.4.15	修改	A	B
材料	3mm 鋁	復核	謝永林	2019.4.20	日期	2019.4.30	2019.5.23
顏色	WCT803649FXL-3	批准			圖號	APB-H20cT375	