



工程指示 / 要求簡箋(E.I.)

工程指示編號：EI / 0821 / 19

修改版次：-

工程編號：J - 837

工程名稱：觀塘裕民坊

工程項目：幕牆 鋁料模具生產(6 個)(室內收口)(X85669-X85674)

收件人：Maggie

發件人：Eric Liu

日期：15/07/2019

要求提供 / 確認 事項：

- () 初步鋁料 B.M. () 加工拆圖，然後生產 () 尺寸表
- () 正式鋁料 B.M. () 技術上資料 / 指示 () 報價
- () 配件 B.M. () 樣辦或貨品說明書 () 分判合約
- () 其他：_____

內容：

請按模圖生產鋁料模具，共 6 個(室內收口) (X85669-X85674)

謝謝！

請在 2019/ 08 / 09 前完成上列要求。

附：6 頁模圖+1 頁

以上項目為：

- 原合約工程包 原合約工程加 / 減賬 新工程報價

原因：-

分發東莞各部門：

- () 生產技術總監 連附件 () 技術部 連附件 () 生產部 連附件 () 機械設計部 連附件
- () 採購部 連附件 () 生產統籌部 連附件
- () 質檢部 連附件 () 會計部 連附件 () 報關組 連附件 () 其他 楊榮輝 連附件

分發香港各部門：

- () 行政部 連附件 () 會計部 連附件 () 統籌部 連附件 () 工程部地盤科文 連附件
- () 採購部 連附件 () QS 部 連附件 () 維修部 連附件 () 其他 _____ 連附件

傳遞編號：

HK 1613 / 19

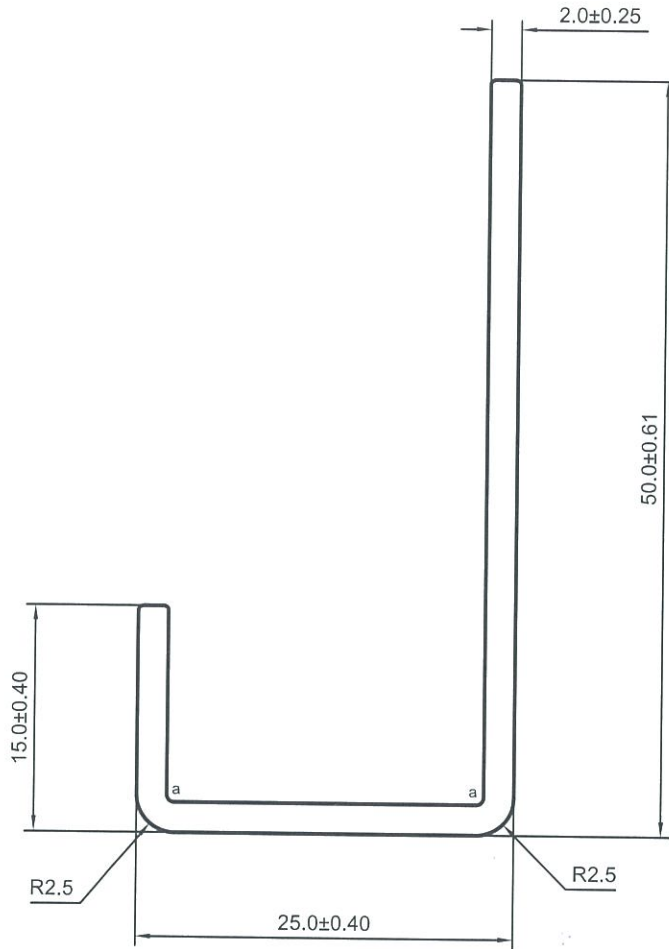
發件人簽署：

項目經理簽署：

EI0821

類別	名稱	Page	PART	Grade	榮陽DIE No.	Die No.	EI0821	A	B
室內	25*50腳室內蓋	1	AC1	6063	T5	LH0090483	X85669	1	
室內	室內FD橫向收口	2	AC2	6063	T5	LH0090487	X85670	1	
室內	室內SD橫向收口	3	AC3	6063	T5	LH0090488	X85671	1	
室內	牆邊115腳企收口	4	AC4	6063	T5	LH0090496	X85672	1	
室內	室內+磚牆25腳收口	5	AC5	6063	T5	LH0090497	X85673	1	
室內	牆邊100腳企收口	6	AC6	6063	T5	LH0090498	X85674	1	
							總數	6	

CUSTOMER	HONGKONG CO.	CUSTOMER APPROVAL	CUST PART NO.	X85669
			SECTION NO.	LH0090483



陳國提
打板檔

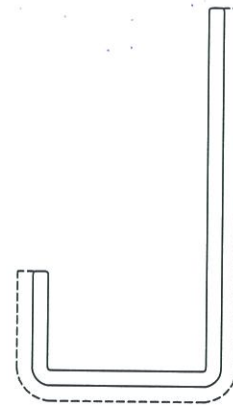


a=R0.5

----- 次要裝飾面，噴塗膜厚不足，但不露底

----- 裝飾面

备注：没有配合型号！



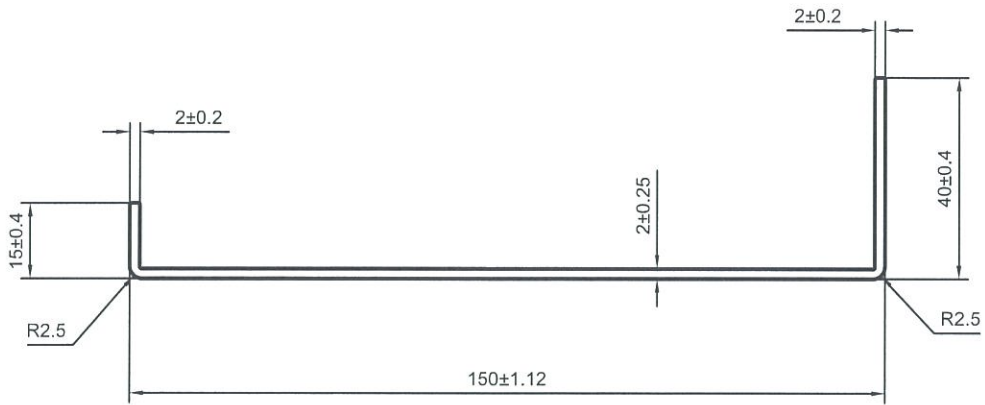
V.F
SCALE 1:1

SIGNATURE GRADEING	HIGH SIGNATURE GRADEING	C.C.DIA(MM)	Ø 54.98						
AREA (SQ MM)	169.35	UNSPECIFIED THICKNESS	2±0.20	PERIMETER (MM)	172.91	STANDARD	BS EN755	SCALE	2:1
MASS (KG/M)	0.459	UNSPECIFIED CORNERS	R 0.3	SURFACE AREA	88.20	ALLOY	6063-T5	VERSION	A
COMPANY ISSUE		A	DRAWN	陈晓舒	DATE	2019-06-26	APPELLATION	-	PAGE OF
			STANDARDIZATION		DATE				
			TO SIGN	陈国提	DATE				
			AUDITING		DATE				
MARKER	MODIFY	FILE NO	SIGNATURE	DATE	APPROV				



PANASIA ALUMINUM
(CHINA) LIMITED

CUSTOMER	HONGKONG CO.	CUSTOMER APPROVAL	CUST PART NO.	X85670
			SECTION NO.	LH0090487



150 F. D799A

美特鋁質有限公司
承認圖面
日期 2019.7.16

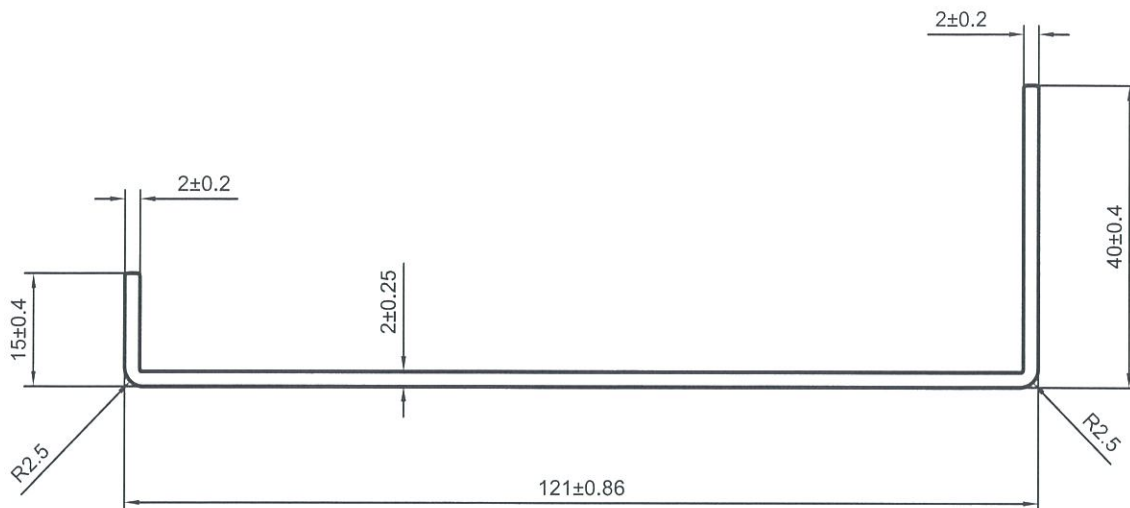


----- 裝飾面
备注：没有配合型号！

V.F
SCALE 1:2

SIGNATURE GRADEING	HIGH SIGNATURE GRADEING	C.C.DIA(MM)	Ø 154.63						
AREA (SQ MM)	399.28	UNSPECIFIED THICKNESS	-	PERIMETER (MM)	403.08	STANDARD	BS EN755	SCALE	1:1.5
MASS (KG/M)	1.082	UNSPECIFIED CORNERS	R 0.3	SURFACE AREA	203.20	ALLOY	6063-T5	VERSION	A
COMPANY ISSUE		A	DRAWN	陈晓舒	DATE	2019-07-03	APPELLATION	-	PAGE OF
			STANDARDIZATION		DATE				
			TO SIGN	陈国提	DATE				
			AUDITING		DATE				
MARKER	MODIFY	FILE NO	SIGNATURE	DATE	APPROV		DATE		

CUSTOMER	HONGKONG CO.	CUSTOMER APPROVAL	CUST PART NO.	X85671
			SECTION NO.	LH0090488



121.5099A

美特鋁質有限公司	
承認圖面	
日期	2019.7.16



----- 装饰面

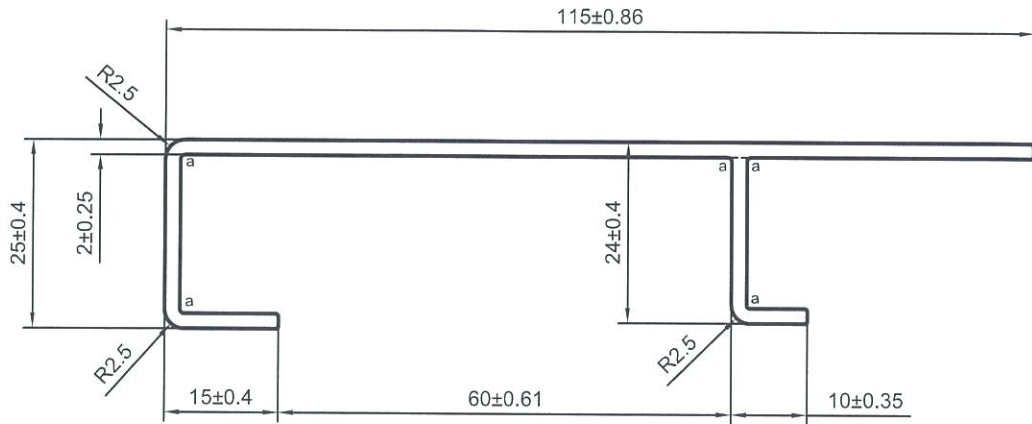
备注：没有配合型号！

V.F
SCALE 1:1.5

SIGNATURE GRADEING	HIGH SIGNATURE GRADEING	C.C.DIA(MM)	Ø 126.72						
AREA (SQ MM)	341.28	UNSPECIFIED THICKNESS	-	PERIMETER (MM)	345.08	STANDARD	BS EN755	SCALE	1:1
MASS (KG/M)	0.925	UNSPECIFIED CORNERS	R 0.3	SURFACE AREA	174.20	ALLOY	6063-T5	VERSION	A
COMPANY ISSUE		A	DRAWN	陈晓舒	DATE	2019-07-03	APPELLATION	-	PAGE OF
			STANDARDIZATION		DATE				
			TO SIGN	陈国提	DATE				
			AUDITING		DATE				
MARKER	MODIFY	FILE NO	SIGNATURE	DATE	APPROV				

PANASIA ALUMINUM (CHINA) LIMITED

CUSTOMER	HONGKONG CO.	CUSTOMER APPROVAL	CUST PART NO.	X85672
			SECTION NO.	LH0090496



陈国提 (7月16日)

美特铝质有限公司	
承認圖面	
日期	2019.7.16

a=R0.5

----- 装饰面

备注：没有配合型号！

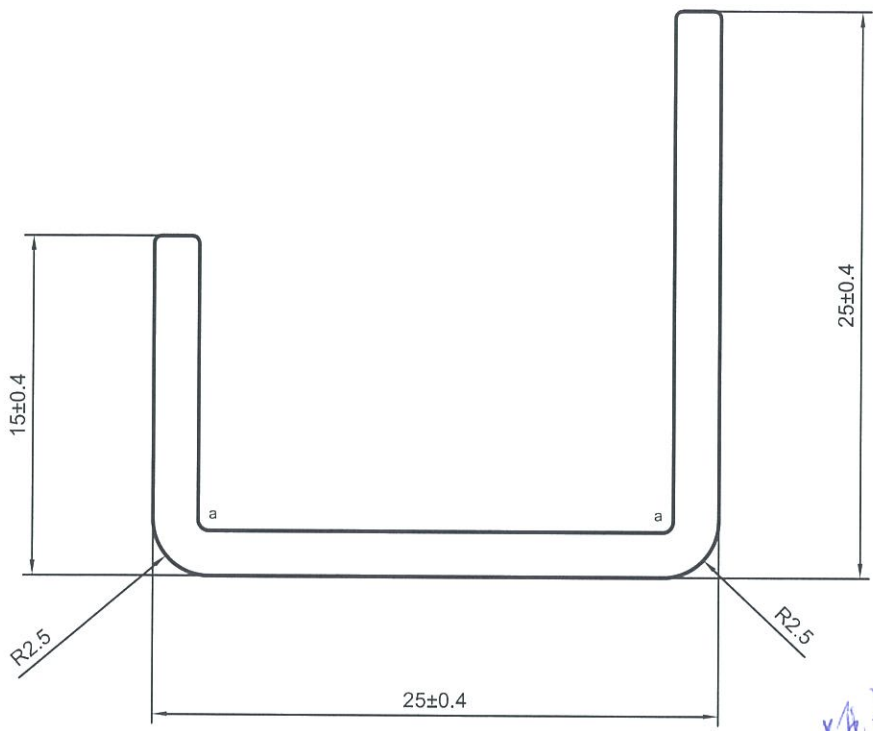


V.F
SCALE 1:1.5

SIGNATURE GRADEING	HIGH SIGNATURE GRADEING	C.C.DIA(MM)	Ø 117.19						
AREA (SQ MM)	358.13	UNSPECIFIED THICKNESS	2±0.2	PERIMETER (MM)	345.08	STANDARD	BS EN755	SCALE	1:1
MASS (KG/M)	0.971	UNSPECIFIED CORNERS	R 0.3	SURFACE AREA	140.52	ALLOY	6063-T5	VERSION	A
COMPANY ISSUE		A	DRAWN	陈晓舒	DATE	2019-07-13	APPELLATION	-	PAGE OF
			STANDARDIZATION		DATE				
			TO SIGN	陈国提	DATE				
			AUDITING		DATE				
MARKER	MODIFY	FILE NO	SIGNATURE	DATE	APPROV				

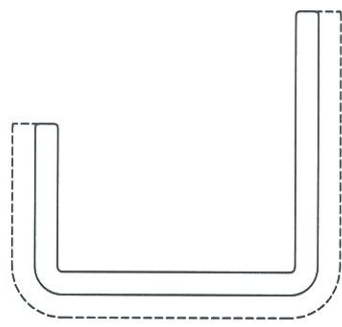
PANASIA ALUMINUM (CHINA) LIMITED

CUSTOMER	HONGKONG CO.	CUSTOMER APPROVAL	CUST PART NO.	X85673
			SECTION NO.	LH0090497



5.013
 降底+5.013
 已批核

美特鋁質有限公司
 承認圖面
 日期 2019.7.16



a=R0.5

----- 装饰面

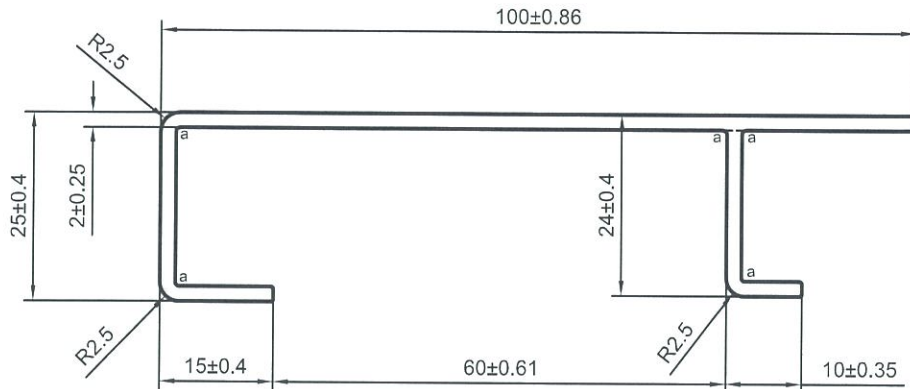
备注：没有配合型号！

V.F
 SCALE 1.5:1

SIGNATURE GRADEING	HIGH SIGNATURE GRADEING	C.C.DIA(MM)	Ø 34.21						
AREA (SQ MM)	119.35	UNSPECIFIED THICKNESS	2±0.2	PERIMETER (MM)	122.91	STANDARD	BS EN755	SCALE	3:1
MASS (KG/M)	0.323	UNSPECIFIED CORNERS	R 0.3	SURFACE AREA	63.19	ALLOY	6063-T5	VERSION	A
COMPANY ISSUE		A	DRAWN	陈晓舒	DATE	2019-07-13	APPELLATION	-	PAGE OF
			STANDARDIZATION		DATE				
			TO SIGN	陈国提	DATE				
			AUDITING		DATE				
MARKER	MODIFY	FILE NO	SIGNATURE	DATE	APPROV				



CUSTOMER	HONGKONG CO.	CUSTOMER APPROVAL	CUST PART NO.	X85674
			SECTION NO.	LH0090498



Handwritten signature in blue ink.



a=R0.5

----- 装饰面

备注：没有配合型号！



V.F

SCALE 1:1.5

SIGNATURE GRADEING	HIGH SIGNATURE GRADEING	C.C.DIA(MM)	Ø 102.52						
AREA (SQ MM)	328.13	UNSPECIFIED THICKNESS	2±0.2	PERIMETER (MM)	330.93	STANDARD	BS EN755	SCALE	1:1
MASS (KG/M)	0.889	UNSPECIFIED CORNERS	R 0.3	SURFACE AREA	125.52	ALLOY	6063-T5	VERSION	A
COMPANY ISSUE		A	DRAWN	陈晓舒	DATE	2019-07-13	APELLATION	-	PAGE OF
			STANDARDIZATION		DATE				
			TO SIGN	陈国提	DATE				
			AUDITING		DATE				
MARKER	MODIFY	FILE NO	SIGNATURE	DATE	APPROV				



PANASIA ALUMINUM (CHINA) LIMITED