



工程指示 / 要求簡箋(E.I.)

工程指示編號：EI / 0796 / 19

修改版次：-

工程編號：J - 837

工程名稱：觀塘裕民坊

工程項目：幕牆 - 地盤用鐵碼

收件人：Maggie / 生統

發件人：ERIK KONG

日期：11/07/2019

要求提供 /  確認 事項：

- |                                    |                                     |                               |
|------------------------------------|-------------------------------------|-------------------------------|
| <input type="checkbox"/> 初步鋁料 B.M. | <input type="checkbox"/> 加工拆圖，然後生產  | <input type="checkbox"/> 尺寸表  |
| <input type="checkbox"/> 正式鋁料 B.M. | <input type="checkbox"/> 技術上資料 / 指示 | <input type="checkbox"/> 報價   |
| <input type="checkbox"/> 配件 B.M.   | <input type="checkbox"/> 樣辦或貨品說明書   | <input type="checkbox"/> 分判合約 |
| <input type="checkbox"/> 其他：_____  |                                     |                               |

內容：

- 由於地盤需要絲杆鐵碼(BT01, BT02)各 20 隻作現場備用, (鐵碼請修<sup>有</sup>牙鋁介, 收 4 粒平頭螺絲) - 請按加工圖訂購鐵件, 送廠組裝。

- 請驗焊 100% Visual ; 10%MPT (For Curtain Wall)

- 請按附件生產 PJ03^80 件, PJ03-02^80 件, PJ03-04^80 件鋁介子配套

如情況許可, 請廠先送廠有的鐵碼到地盤

謝謝!

請在 07/31/2019 前完成上列要求。

附： 7 頁

以上項目為:

原合約工程包  原合約工程加 / 減賬  新工程報價

原因：-

分發東莞各部門：

( ) 生產技術總監  連附件 (✓) 技術部  連附件 永林 ( ) 生產部  連附件 ( ) 機械設計部  連附件  
( ) 採購部  連附件 (✓) 生產統籌部  連附件 梅姐  
( ) 質檢部  連附件 ( ) 會計部  連附件 ( ) 報關組  連附件 ( ) 其他 \_\_\_\_\_  連附件

分發香港各部門：


( ) 行政部  連附件 ( ) 會計部  連附件 ( ) 統籌部  連附件 (✓) 工程部地盤科文  連附件 炳哥  
(✓) 採購部  連附件 ( ) QS 部  連附件 ( ) 維修部  連附件 ( ) 其他 \_\_\_\_\_  連附件

傳遞編號：

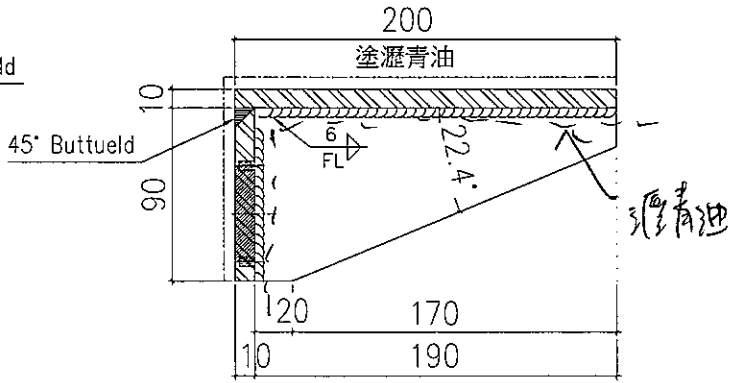
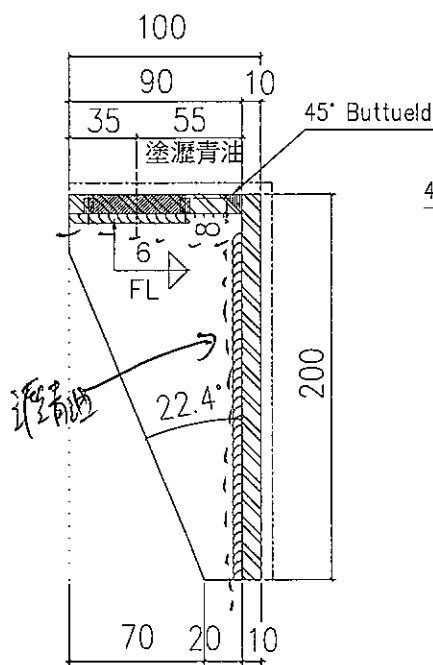
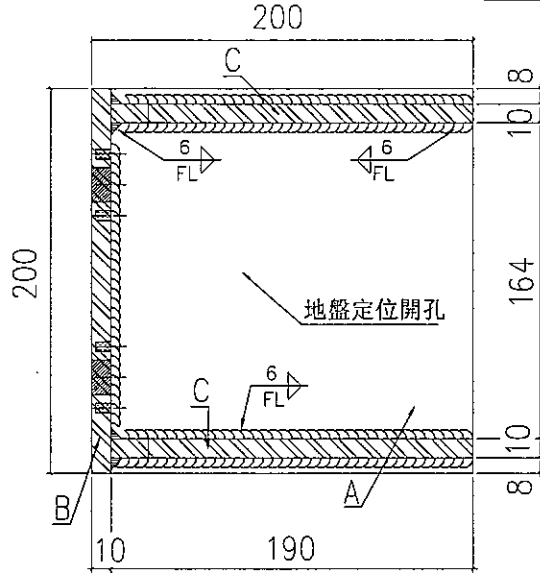
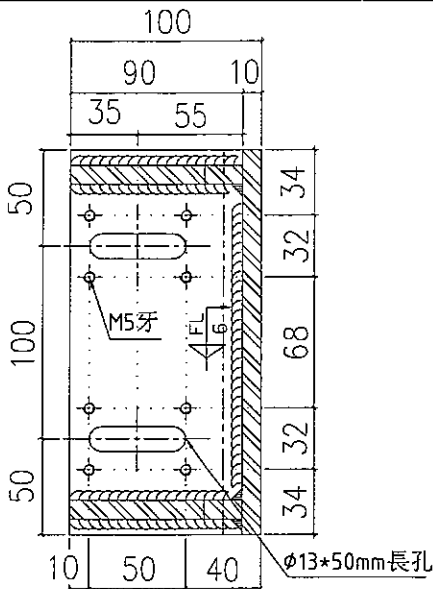
HK 1568/19

發件人簽署：

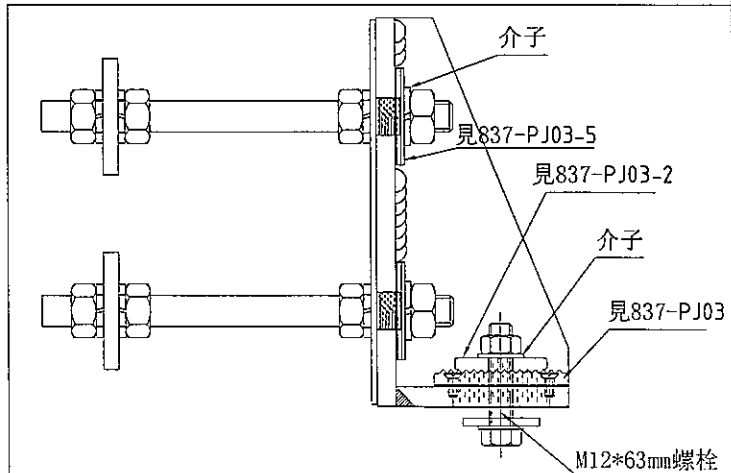
項目經理簽署：

 美特鋁質有限公司 MIDI Aluminium Fabricator Ltd.	類別	物料號		
	制圖 陳俊賢	2019.03.04	圖號	837-BT01
修改	復核 謝永林	2019.03.11	數量	<del>119件</del>
日期	批准		位置	2014

使用位置見後頁  
~~130件~~



鐵碼加工示意圖

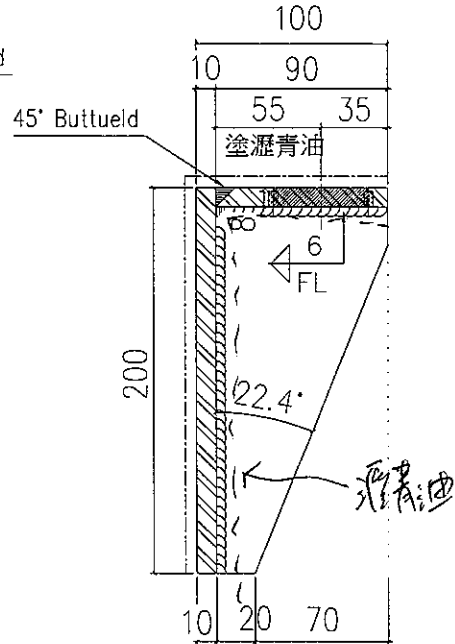
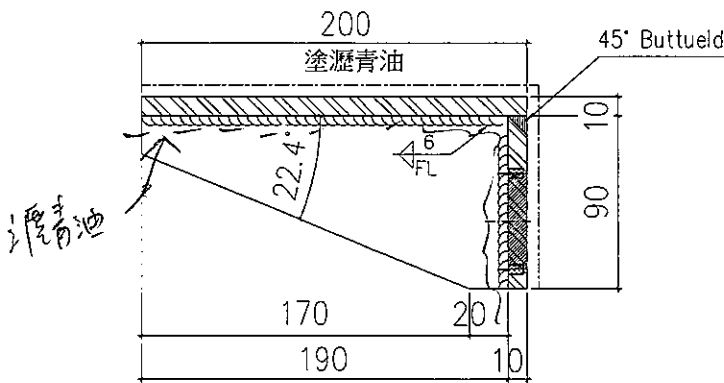
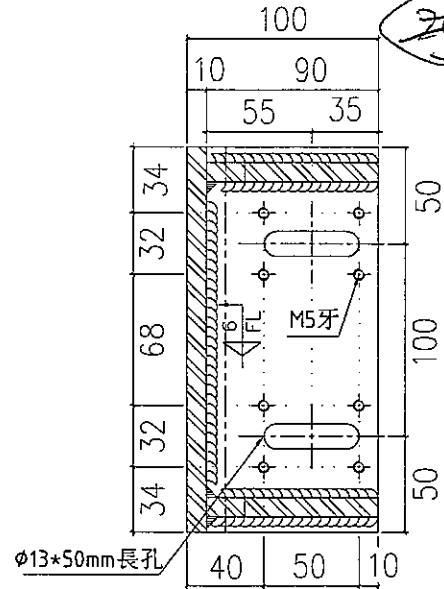
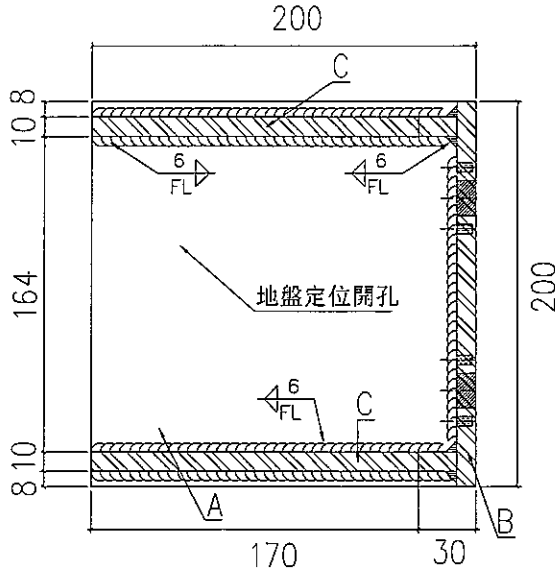


A=200\*200\*10mm鐵巴  
 B=90\*200\*10mm鐵巴  
 C=190\*90\*10mm加力鐵巴

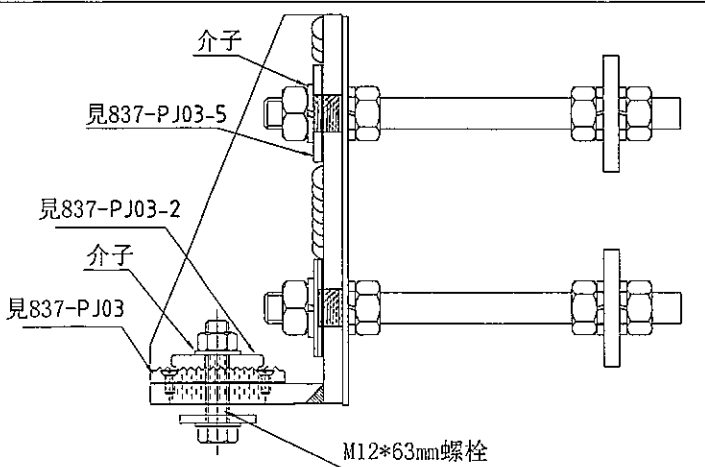
工程號 J-837	地盤 觀塘裕民坊	附 件
名稱 左靠邊鐵碼加工圖	採用	
材料 10mm鐵巴	地盤	
顏色 熱浸鋅+瀝青油	工廠 <input checked="" type="checkbox"/>	

 <b>美特鋁質有限公司</b> MIDI Aluminium Fabricator Ltd.		類別	物料號		
修改		制圖	陳俊賢	2019.03.04	圖號 837-BT02
日期		復核	謝永林	2019.03.11	數量 <del>181</del> <del>194</del> <b>201件</b>
		批准			位置

使用位置見後頁



鐵碼加工示意圖



A=200\*200\*10mm鐵巴  
 B=90\*200\*10mm鐵巴  
 C=190\*90\*10mm加力鐵巴

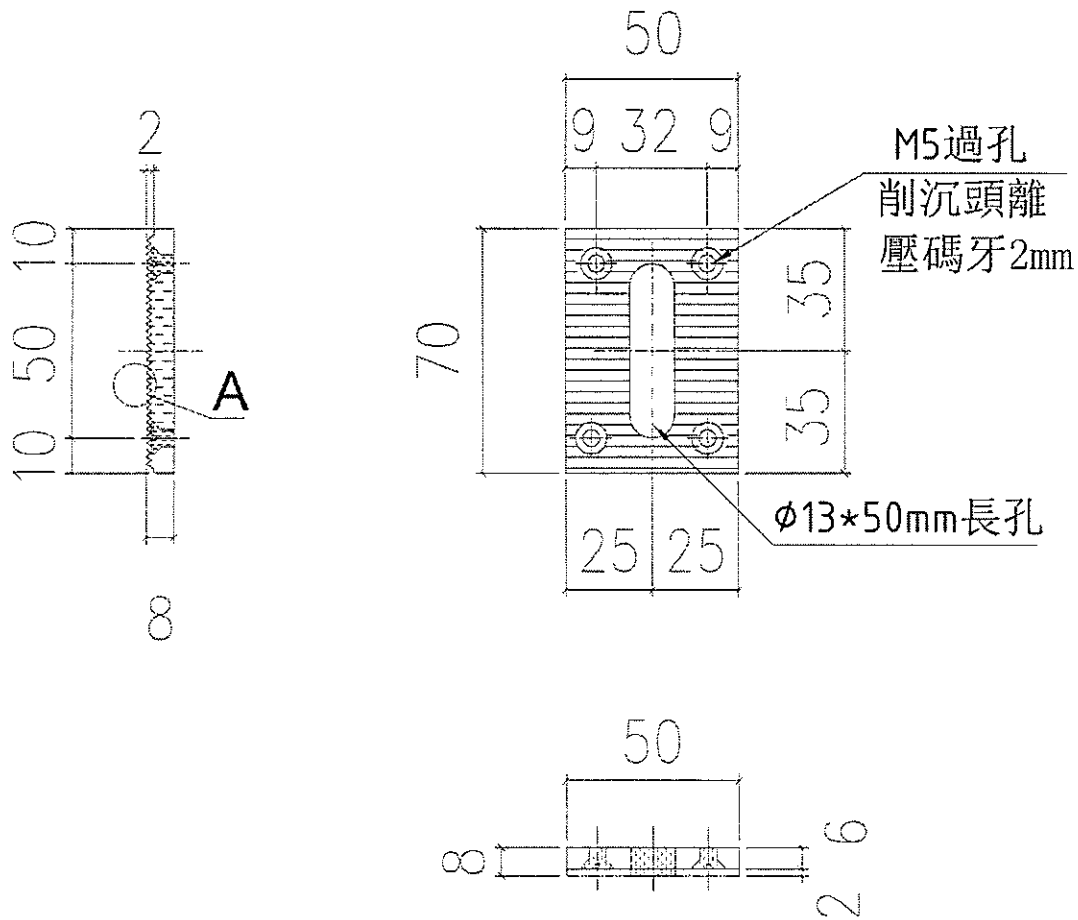
工程號	J-837	地盤	觀塘裕民坊	附 件
名稱	右靠邊鐵碼加工圖	採用		
材料	10mm鐵巴	地盤		
顏色	熱浸鋅+瀝青油	工廠	✓	

4

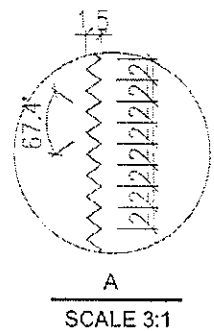
EG-DWG4

 美特鋁質有限公司 MIDI Aluminium Fabricator Ltd.		類別	物料號	
修改		制圖	陳俊賢	2019.03.08
日期		復核	謝永林	2019.03.10
		批准		
			圖號	837-PJ03
			數量	<del>4530</del> 80
			位置	

每個邊靠邊鐵碼用2個  
 每個轉角鐵碼用2個  
 每個雙主企鐵碼用4個




1440(左靠邊鐵碼)+1380(右靠邊鐵碼)+374(左靠邊大鐵碼)  
 +584(右靠邊大鐵碼)+304(左雙主企鐵碼)+368(右雙主企鐵碼)+80(轉角鐵碼)=4530



工程號	J-837	地盤	觀塘裕民坊	附 件
名稱	85鋁E	採用		
材料	X85593	地盤		
顏色	MILL	工廠	✓	

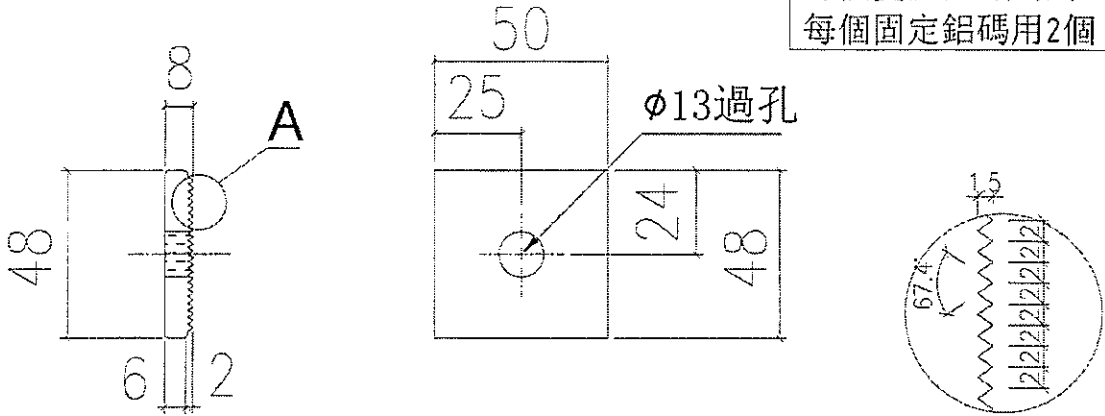
5.

EG-DWG4

 美特鋁質有限公司 MIDI Aluminium Fabricator Ltd.		類別	物料號	
修改		制圖	陳俊賢	2019.03.08
日期		復核	謝永林	2019.03.10
		批准		
			圖號	837-PJ03-02
			數量	-
			位置	

編號: PJ03-02  
 數量: ~~11626~~ 804

每個邊靠邊鐵碼用2個  
 每個轉角鐵碼用2個  
 每個雙主企鐵碼用4個  
 每個固定鋁碼用2個



鐵碼廠收

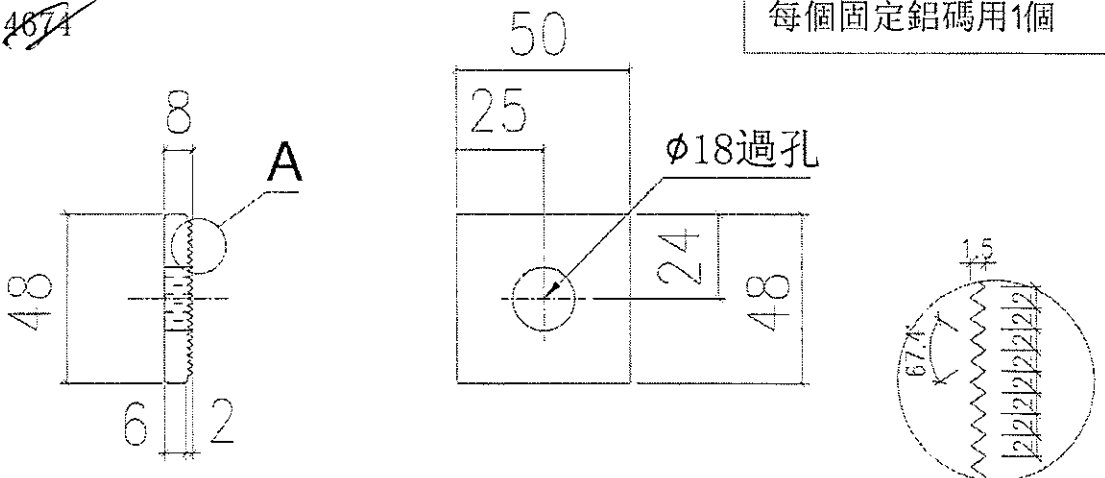
A  
SCALE 3:1

1440 (左靠邊鐵碼) + 1380 (右靠邊鐵碼) + 374 (左靠邊大鐵碼) + 584 (右靠邊大鐵碼) + 304 (左雙主企鐵碼) + 368 (右雙主企鐵碼) + 80 (轉角鐵碼) + 7096 (鋁碼) 地盤收 = 11626

地盤

編號: PJ03-03  
 數量: ~~4674~~

每個邊靠邊大鐵碼用2個  
 每個雙主企鐵碼用1個  
 每個固定鋁碼用1個




A  
SCALE 3:1

374 (左靠邊大鐵碼) + 584 (右靠邊大鐵碼) + 76 (左雙主企鐵碼) + 92 (右雙主企鐵碼) + 3548 (鋁碼) = 4674

工程號	J-837	地盤	觀塘裕民坊	附 件
名稱	48鋁介子	採用		
材料	-	地盤		
顏色	MILL	工廠		

EG-DWG4

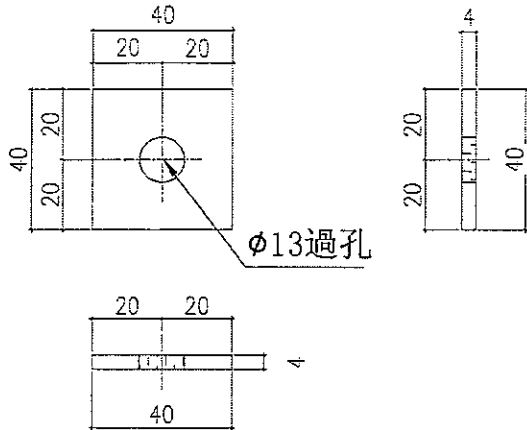
 <b>美特鋁質有限公司</b> MIDI Aluminium Fabricator Ltd.		類別	物料號	
修改	A	制圖	陳俊賢	2018.10.23
日期	2018.11.27	復核	謝永林	2018.11.06
		批准		
			圖號	837-PJ03-4
			數量	-
			位置	

工廠

編號: PJ03-04

數量: ~~15868~~

80



φ13過孔

每個邊靠邊鐵碼用2個  
 每個邊靠邊大鐵碼用2個  
 每個雙主企鐵碼用2個

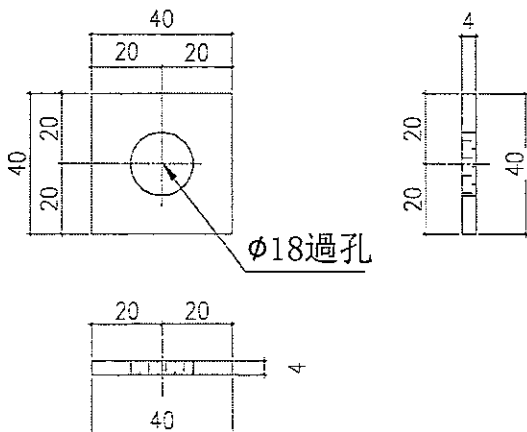
(材料介紹)

~~5834(左靠邊鐵碼)+5530(右靠邊鐵碼)+1400(左靠邊大鐵碼)  
 +1890(右靠邊大鐵碼)+560(左雙主企鐵碼)+654(右雙主企鐵碼)=15868~~

地盤

編號: PJ03-05

數量: ~~11504~~



φ18過孔

每個邊靠邊鐵碼用2個  
 每個轉角鐵碼用1個


取消此款  
 改用鐵平彈介

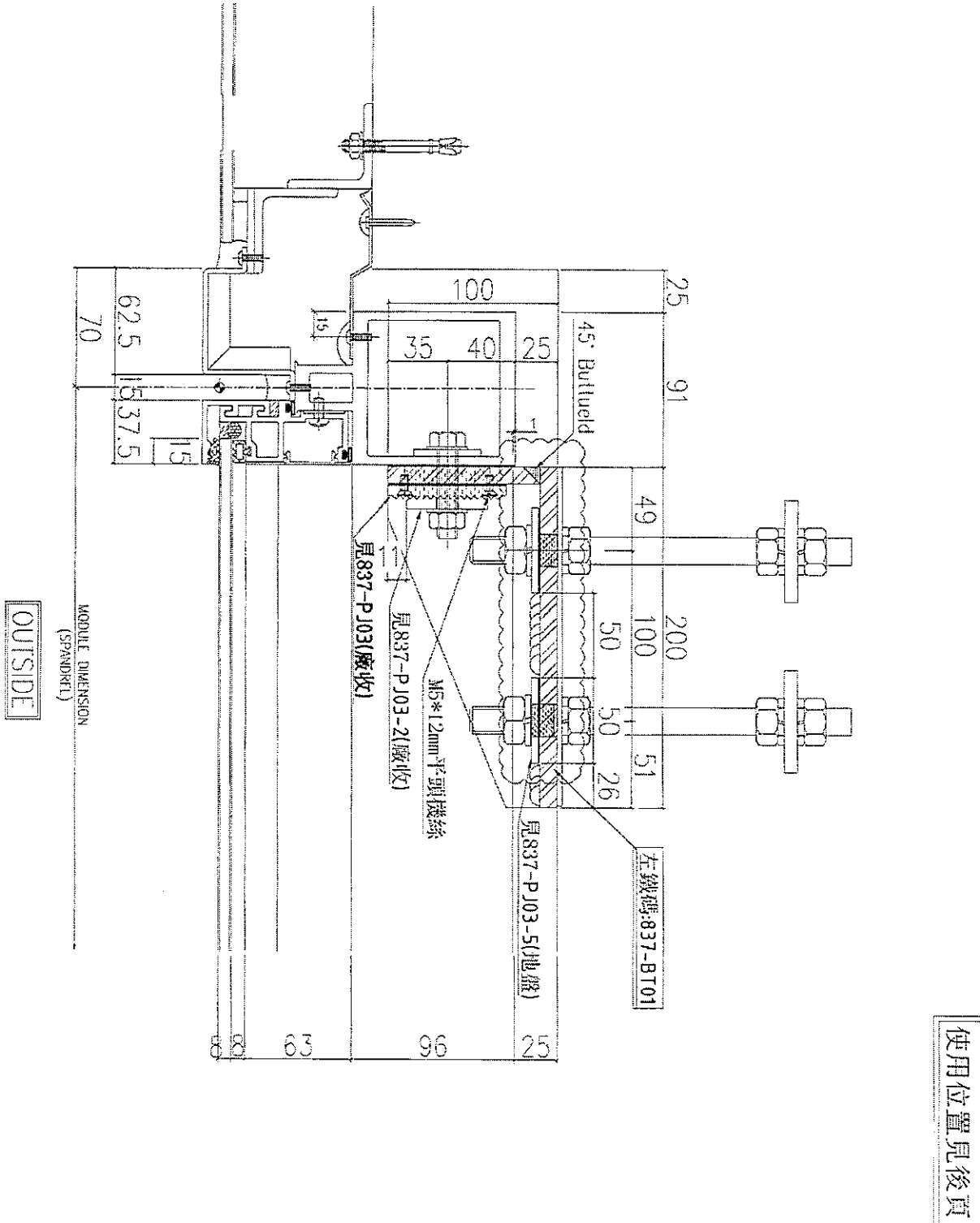
~~5834(左靠邊鐵碼)+5530(右靠邊鐵碼)  
 +140(轉角鐵碼)=11504~~

依據EI9941絲桿位置  
 雙介子取消改用平介


工程號	J-837	地盤	觀塘裕民坊	附 件
名稱	40鋁介子	採用		
材料	4mm鋁E	地盤		
顏色	MILL	工廠		

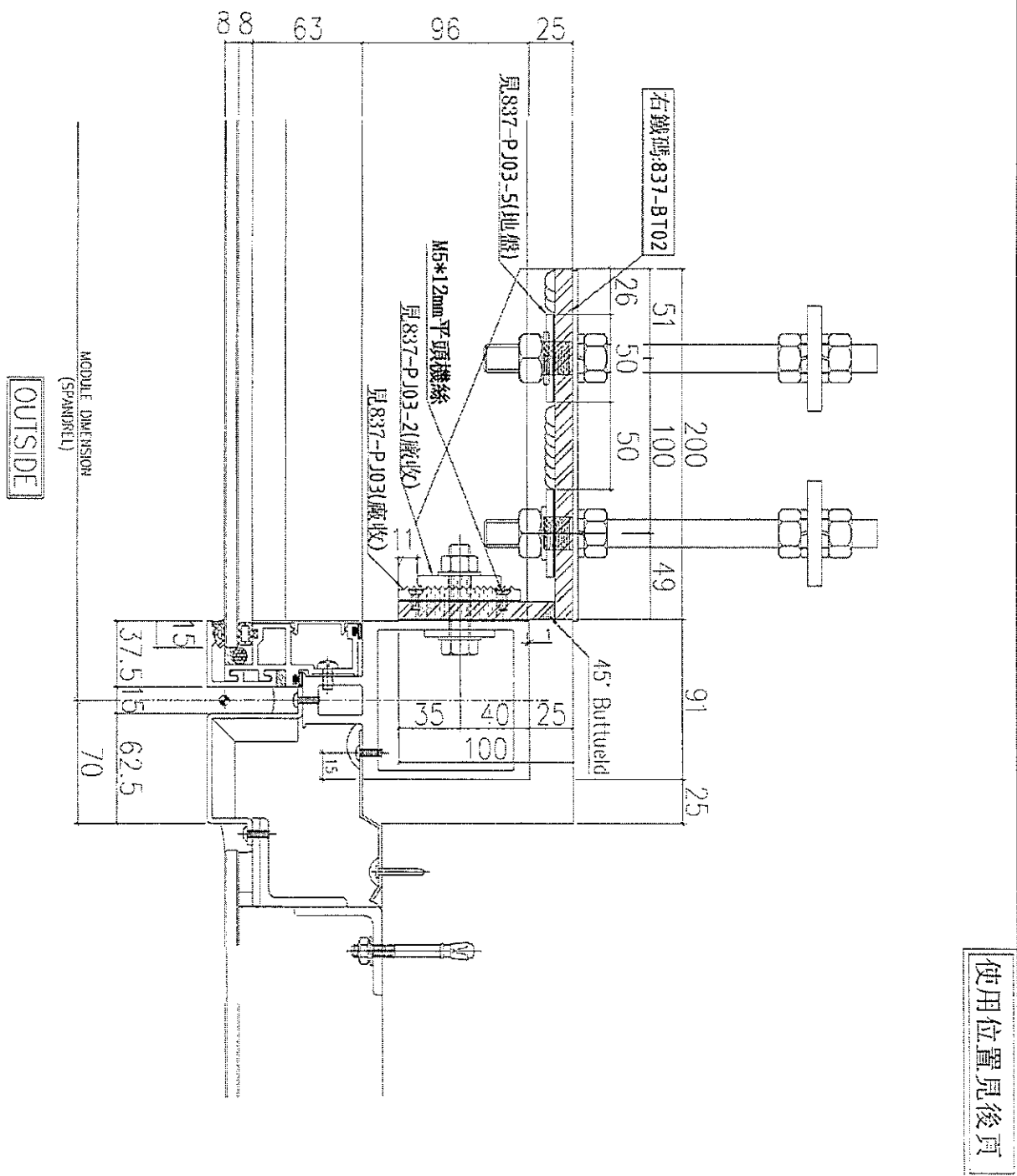
P.S

 美特鋁質有限公司 MIDI Aluminium Fabricator Ltd.		類別	物料號	
修改		制圖	陳俊賢	2019.03.08
日期		復核	謝永林	2019.03.10
		批准		
			圖號	837-DL01
			數量	-
			位置	



工程號	J-837	地盤	觀塘裕民坊	附 件
名稱	鐵碼組裝括件安裝示意圖		採 用	
材 料	-	地 盤	工 廠	
顏 色	-			

 美特鋁質有限公司 MIDI Aluminium Fabricator Ltd.	類別	物料號	圖號	837-DL02	
	制圖	張俊賢	2019.03.08	數量	-
修改		復核	謝永林	2019.03.10	位置
日期		批准			



工程號	J-837	地盤	觀塘裕民坊	附 件
名稱	鐵碼組裝零件安裝示意圖	採	用	
材料	-	地盤		
顏色	-	工廠		