



工程指示 / 要求簡箋(E.I.)

工程指示編號：EI / 0786 / 19

修改版次：A

工程編號：J - 837

工程名稱：觀塘裕民坊

工程項目：幕牆 露台防水片(E款)(F款)

收件人：生統 / 永林

發件人：Eric Liu

日期：12/07/2019

要求提供 / 確認 事項：

- | | | |
|------------------------------------|-------------------------------------|-------------------------------|
| <input type="checkbox"/> 初步鋁料 B.M. | <input type="checkbox"/> 加工拆圖，然後生產 | <input type="checkbox"/> 尺寸表 |
| <input type="checkbox"/> 正式鋁料 B.M. | <input type="checkbox"/> 技術上資料 / 指示 | <input type="checkbox"/> 報價 |
| <input type="checkbox"/> 配件 B.M. | <input type="checkbox"/> 樣辦或貨品說明書 | <input type="checkbox"/> 分判合約 |
| <input type="checkbox"/> 其他：_____ | | |

內容：

請按加工圖生產防水片(E款)(F款)

A版: 提供 F 款加工圖

E款：室內修在企料

F款：因露台左右偏移，導致 C 款防水片和坭有孔。要封此缺口。

請在 2019 / 07 / 15 前完成上列要求。

5批. 分5批出貨, 每批各款40件

附：2 頁加工圖，2 頁示意圖

以上項目為：

- 原合約工程包 原合約工程加 / 減賬 新工程報價

原因：-

分發東莞各部門：

- () 生產技術總監 連附件 (/) 技術部 連附件 永林 () 生產部 連附件 () 機械設計部 連附件
 () 採購部 連附件 (/) 生產統籌部 連附件 梅
 () 質檢部 連附件 () 會計部 連附件 () 報關組 連附件 () 其他 楊榮輝 連附件

分發香港各部門：

- () 行政部 連附件 () 會計部 連附件 () 統籌部 連附件 (/) 工程部地盤科文 連附件 炳哥 / 民 / 豪
 () 採購部 連附件 () QS 部 連附件 () 維修部 連附件 () 其他 _____ 連附件

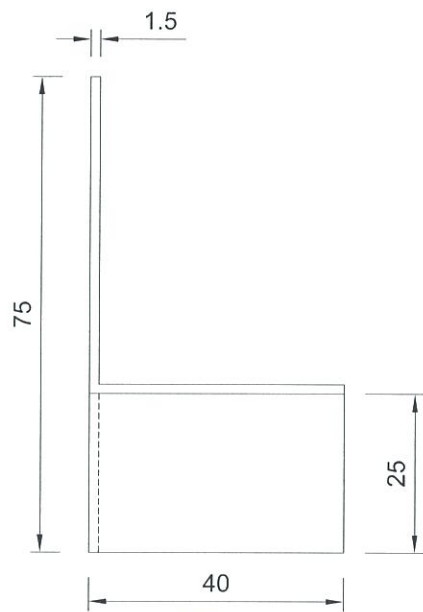
傳遞編號：

HK 1588 / 19

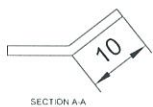
發件人簽署：

項目經理簽署：

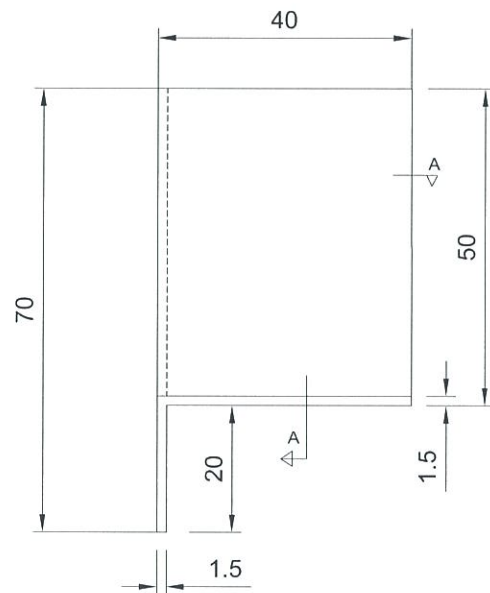
(Handwritten signatures)



頂

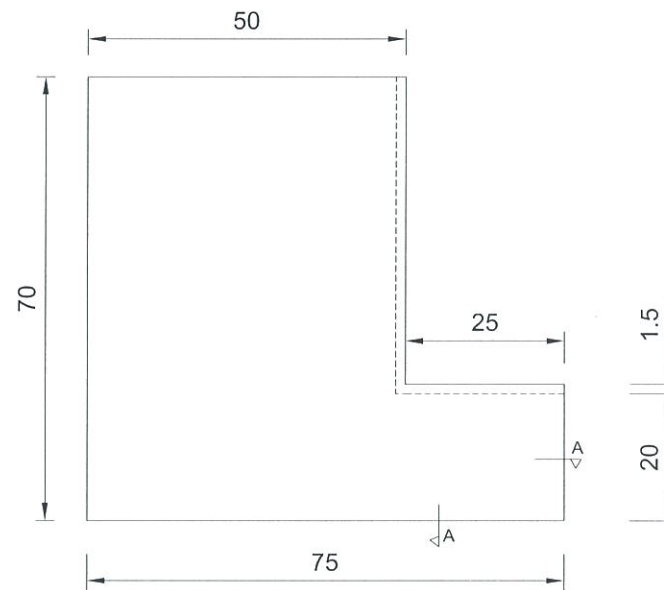


SECCIÓN A-A



正

下款



側面

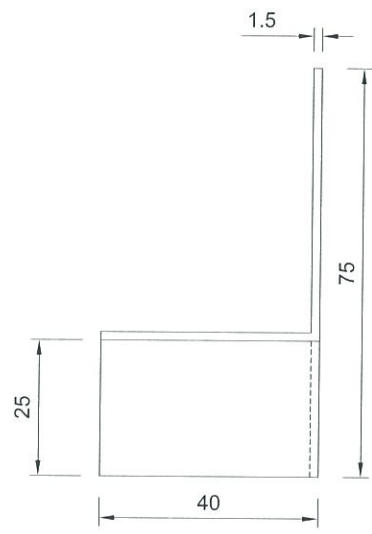
室外看 左款

1.5mm厚板

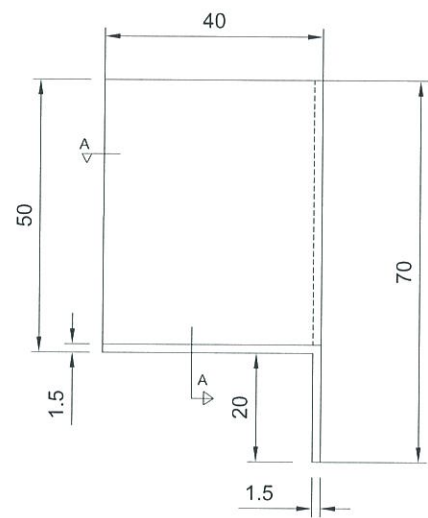
圖號: 837-BF-L

2000件

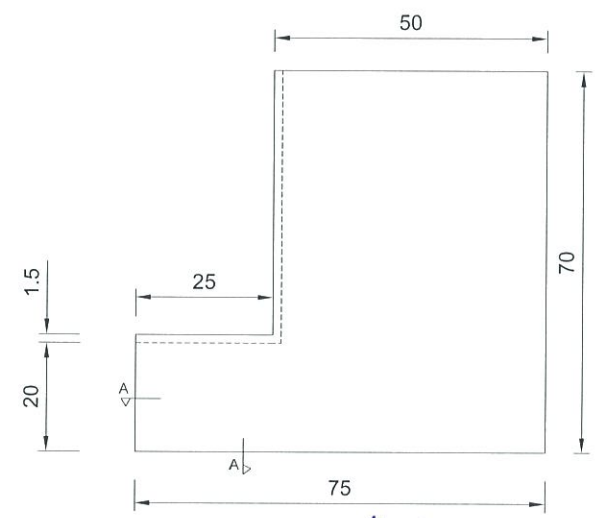
下款



頂

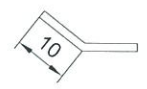


正面



側面

另外看右款



SECTION A-A

材料: 1.5mm 鋁板

規格: M11 螺絲

圖號: 837-BF-R

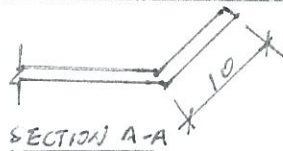
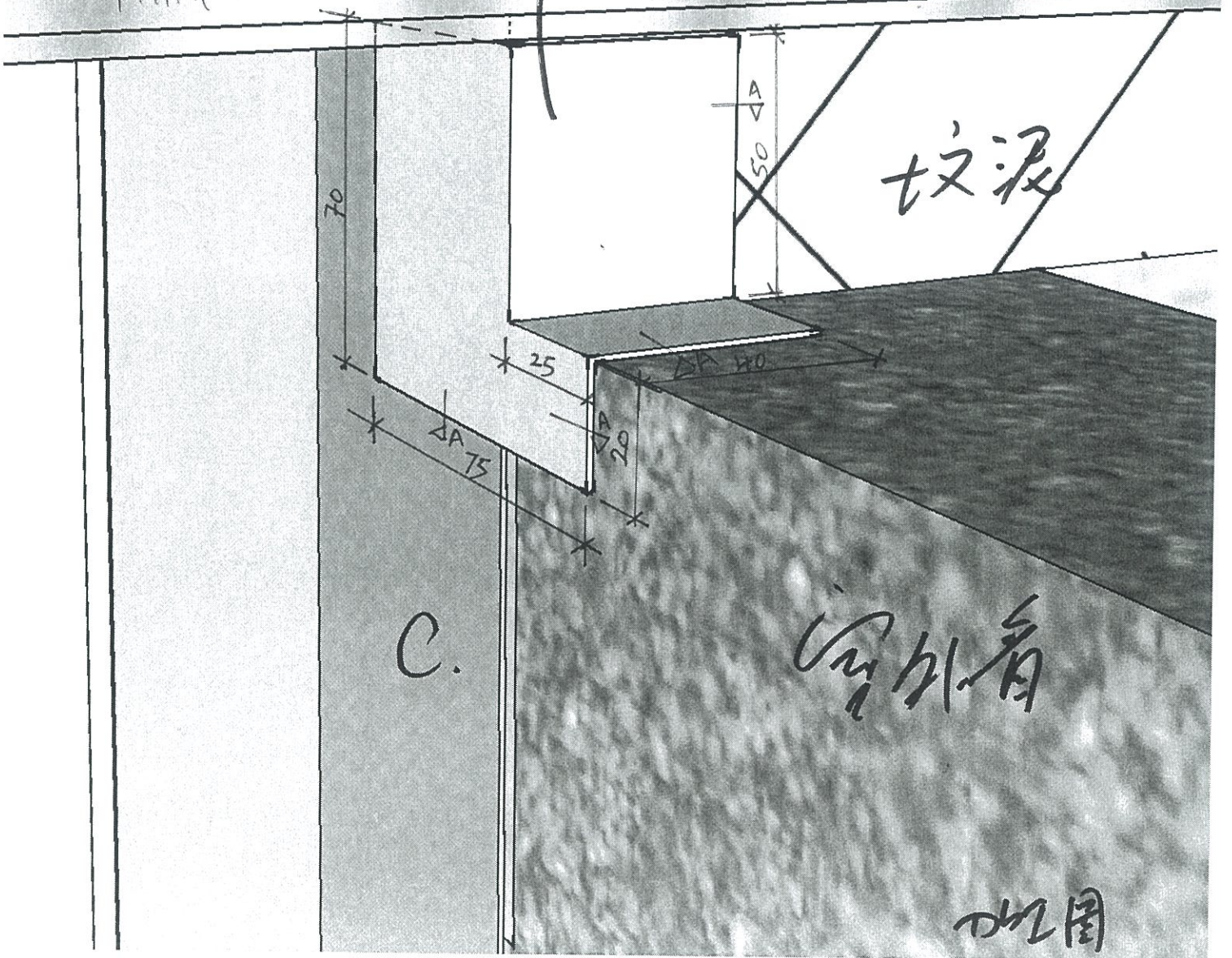
2009件

雨台防水片 - (F款) 左款

圖號: 837-BF-L
數量: 2000 件
M9/11 年

下軌 路軌

填泥



加工圖

露出外水片

~~(零件) 排水片~~

右款

路軌

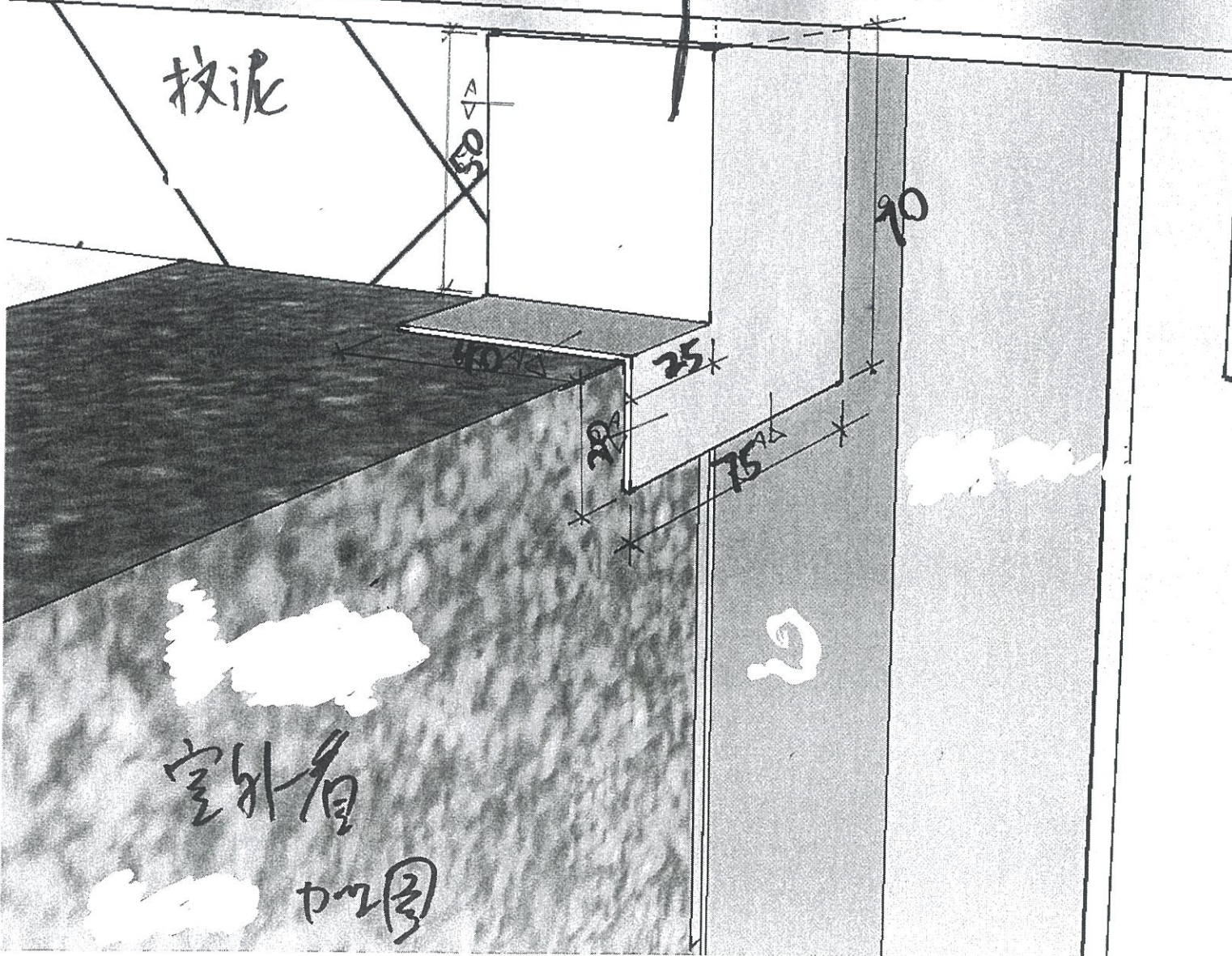
圖號: 837-BF-R

數量: 2000件

下款

M911料

收泥



室外看

加工圖

