



工程指示 / 要求簡箋(E.I.)

工程指示編號：EI 10763 / 19

修改版次：-

工程編號：J - 837

工程名稱：觀塘裕民坊

工程項目：幕牆 T2M 浴室位置企身防水片+面蓋(CASE3)

收件人：生統 / 永林

發件人：Eric Liu

日期：28/06/2019

要求提供 / 確認 事項：

- | | | |
|------------------------------------|-------------------------------------|-------------------------------|
| <input type="checkbox"/> 初步鋁料 B.M. | <input type="checkbox"/> 加工拆圖，然後生產 | <input type="checkbox"/> 尺寸表 |
| <input type="checkbox"/> 正式鋁料 B.M. | <input type="checkbox"/> 技術上資料 / 指示 | <input type="checkbox"/> 報價 |
| <input type="checkbox"/> 配件 B.M. | <input type="checkbox"/> 樣辦或貨品說明書 | <input type="checkbox"/> 分判合約 |
| <input type="checkbox"/> 其他：_____ | | |

內容：

請按加工圖生產防水片及面蓋送地盤安裝(T2M 浴室企身防水片+面蓋)

T2M 浴室款式由 case1+case2 改為 case1+case3，

EI0672 已出其他款式，此 EI 只補 case3 款式數量

請優先處理，先出第一批數量，10 層一批，其餘出貨請跟 EI0672

請在 2019 / 07 / 06 前完成上列要求。

附：1 頁，3 頁加工圖，4 頁示意圖，4 頁位置圖

以上項目為：

- 原合約工程包 原合約工程加 / 減賬 新工程報價

原因：-

分發東莞各部門：

- () 生產技術總監 連附件 () 技術部 連附件 永林 () 生產部 連附件 () 機械設計部 連附件
 () 採購部 連附件 () 生產統籌部 連附件 梅
 () 質檢部 連附件 () 會計部 連附件 () 報關組 連附件 () 其他 楊榮輝 連附件

分發香港各部門：

- () 行政部 連附件 () 會計部 連附件 () 統籌部 連附件 () 工程部地盤科文 連附件 炳哥 / 民 / 豪
 () 採購部 連附件 () QS 部 連附件 () 維修部 連附件 () 其他 _____ 連附件

傳遞編號：

HK 1497 / 19

發件人簽署：

項目經理簽署：

Bath room. flushing

按摩座包裝

TYP.

全

橫 (e1455 裝)

T1 A

$\frac{4A}{5005}$
Case 1 + Case 2

$\frac{3A}{5017}$

e1455

T2 M

$\frac{4A}{5005}$
Case 1 + Case ~~2~~ (3)

e1455

T3 F

Case 1 + Case 3

e1455

T5 A

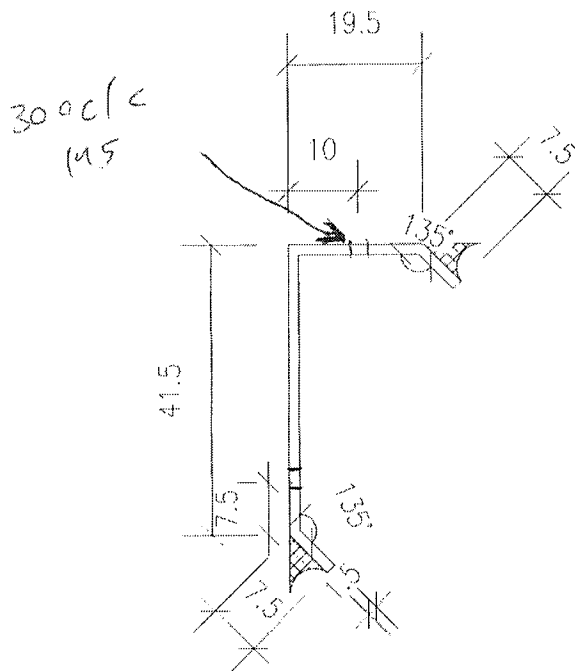
Case 1 + Case 3

e1455

Case 1 (2)
Case 2 (3)
Case 3 (2)

CASE 3-OPTION 2

加2 (圖)



商標: M-11

1.5mm 鋁板

L = 2440

數量: 45 件 (42+3後備)

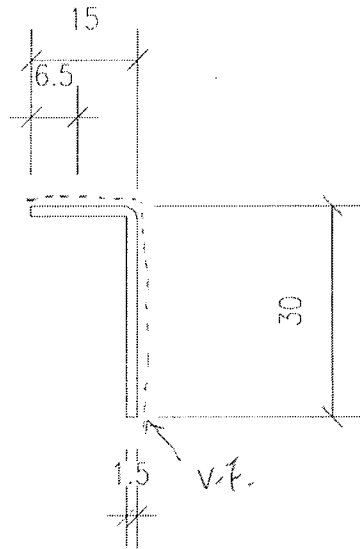
圖號: J837-BF-C302C

	每層	總共	樓層
T2M	1	42	6 - 55/F

不包 8/F, 27/F

CASE 3-OPTION 2

加2(圖)



數量 = 45 件 (42+3件備用)

L = 2440

廠名 = UCT803649-FKL-3

1.5 mm 鋁板

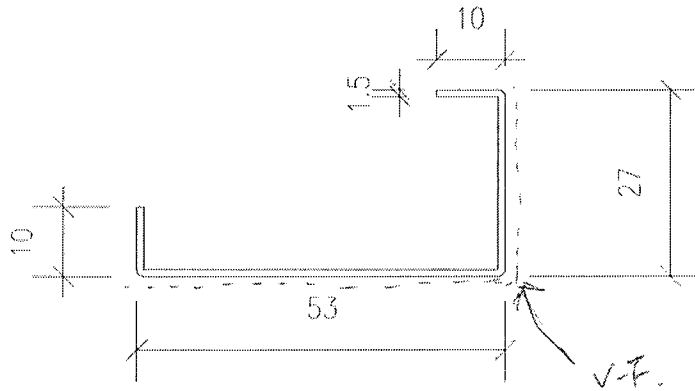
圖號 = J837-BF-C302A

	每層	總共	樓層
T2M	1	42	6-55/F

不包 08/F, 27/F

CASE 3-OPTION 2

加工圖



1.5mm 鋁板

料號: VCT 803649 FXL-3

L: 2440

數量: 45件 (42+3件 送件)

圖號: J837-BF-C302B

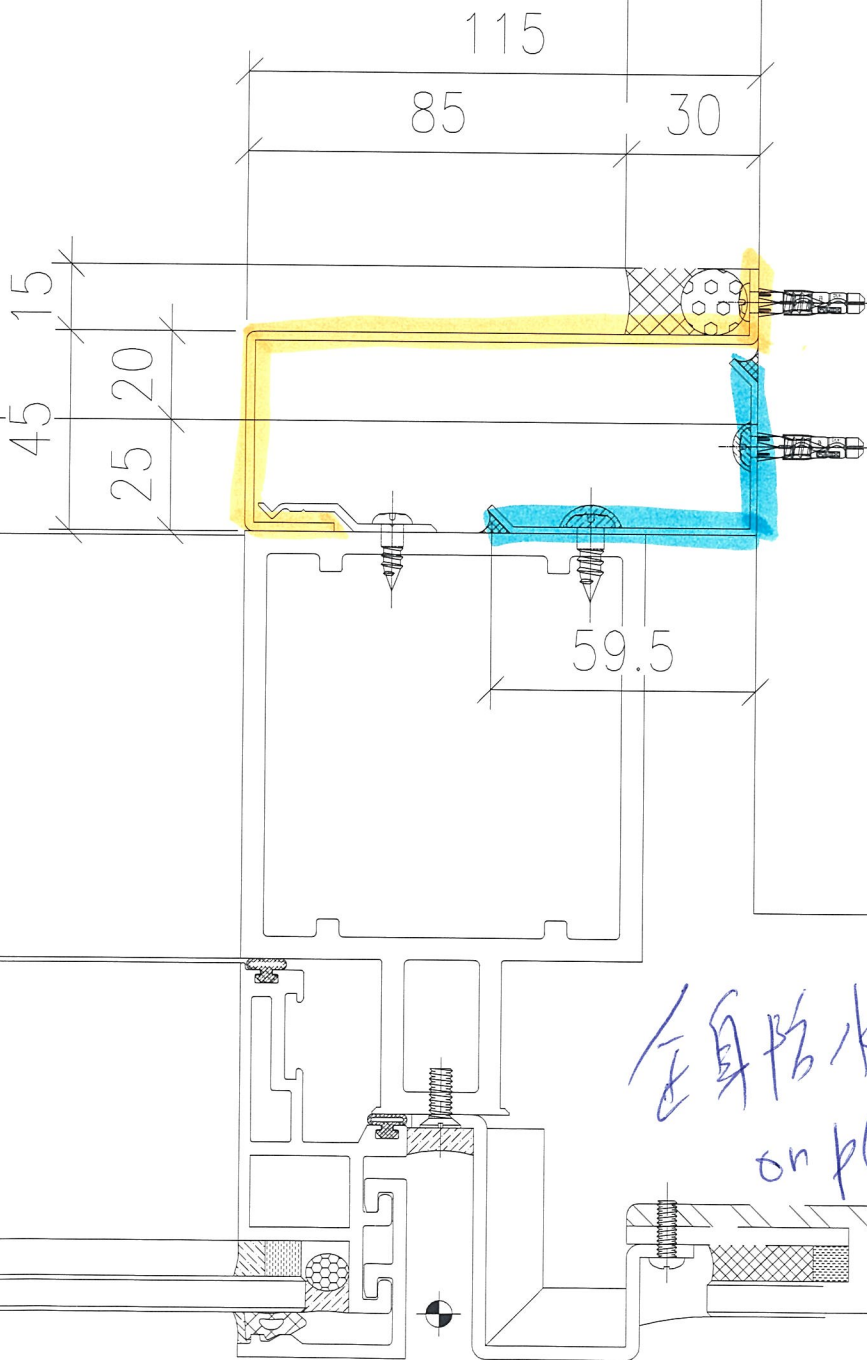
	每層	總共	樓層
T2M	1	42	6-55/F

不包 6/F, 27/F

手繪圖

CASE 1 - OPTION 2

T1A 右
T2M 左
T3F 左
T5A 右



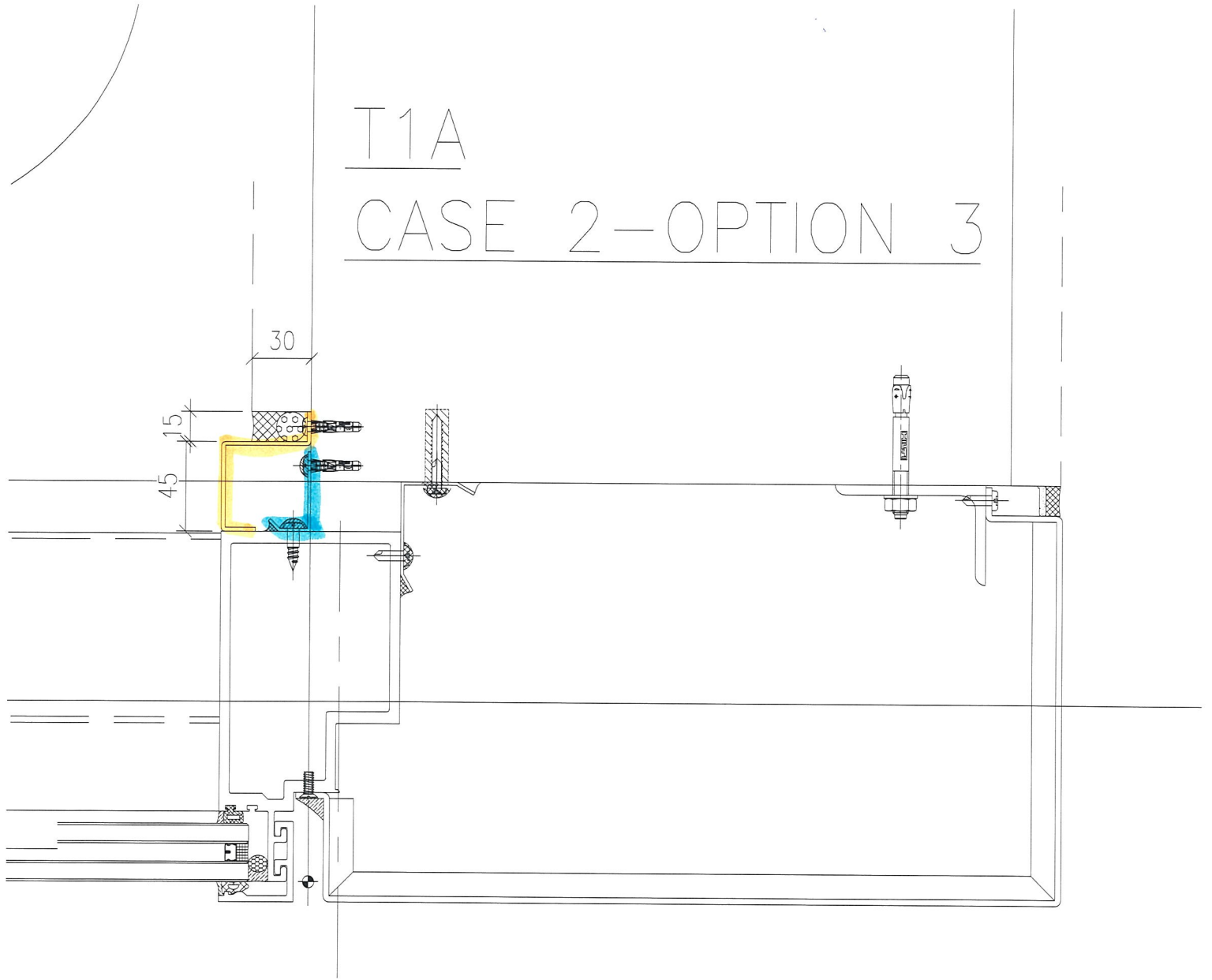
全身防水片 + cover
on plan

case ①

T1A 左

T1A

CASE 2-OPTION 3

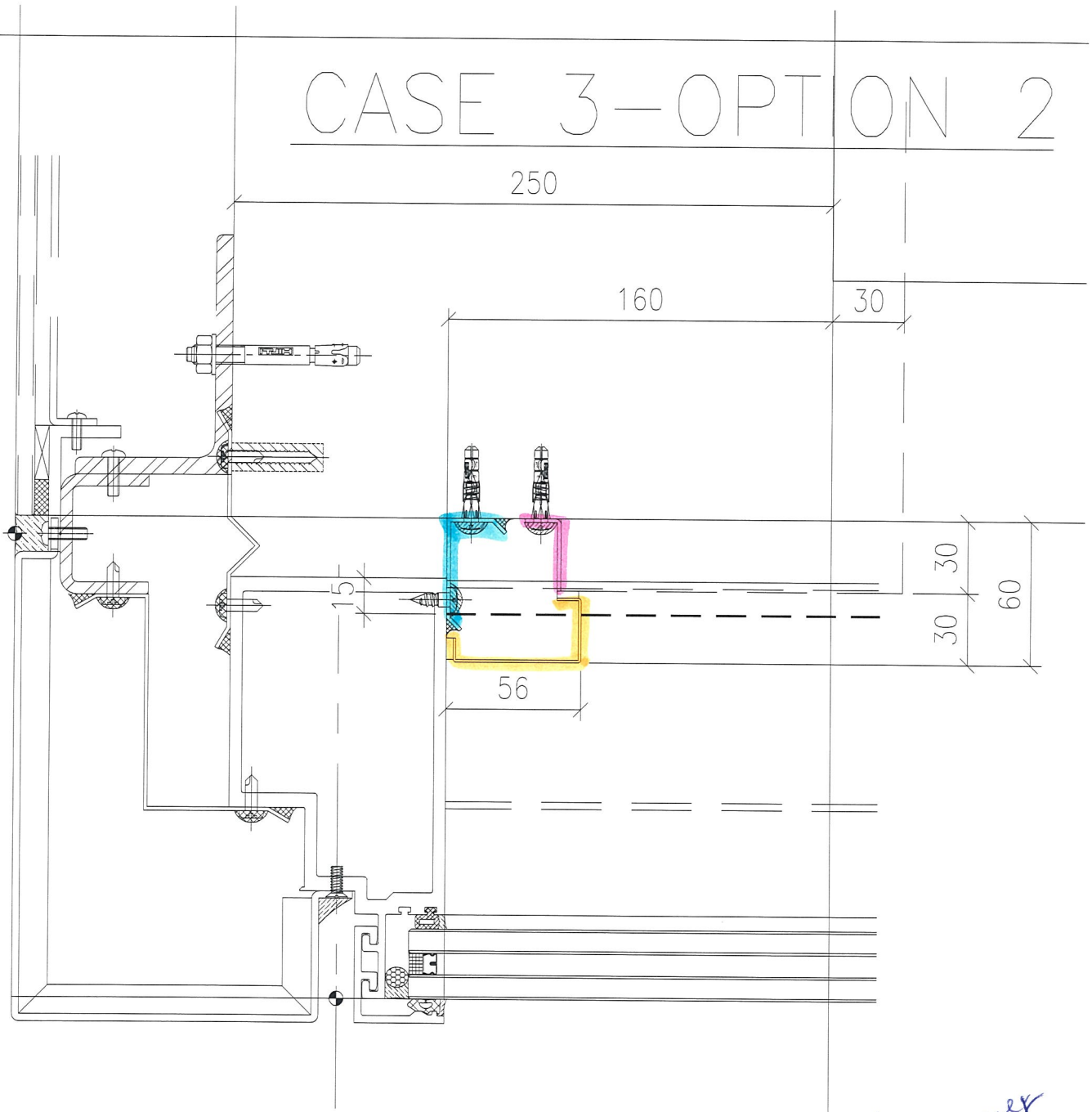


金屬木片 + cover
on plan

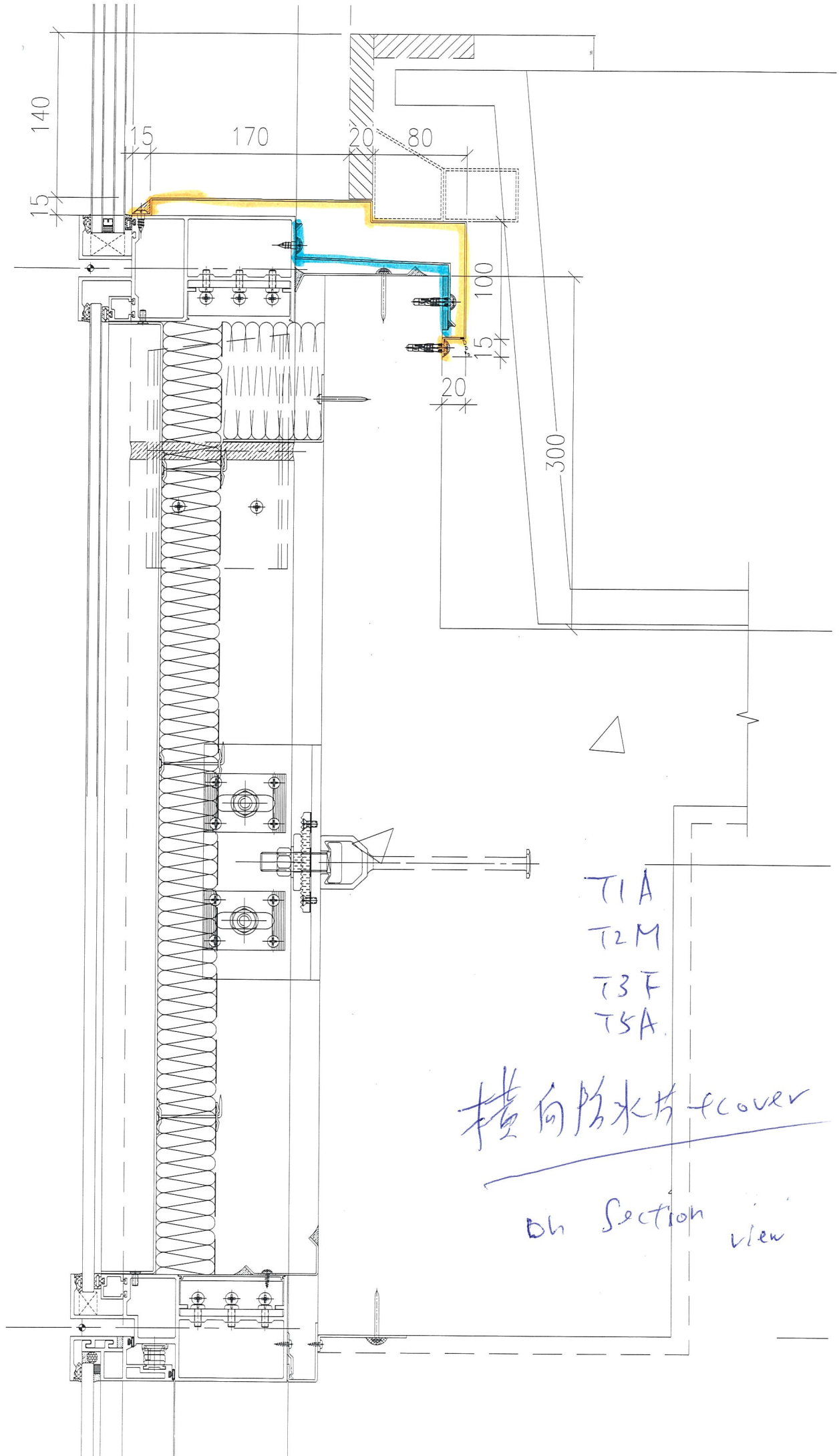
case (2)

T2M 右
T3F 右
T5A 左

CASE 3-OPTION 2



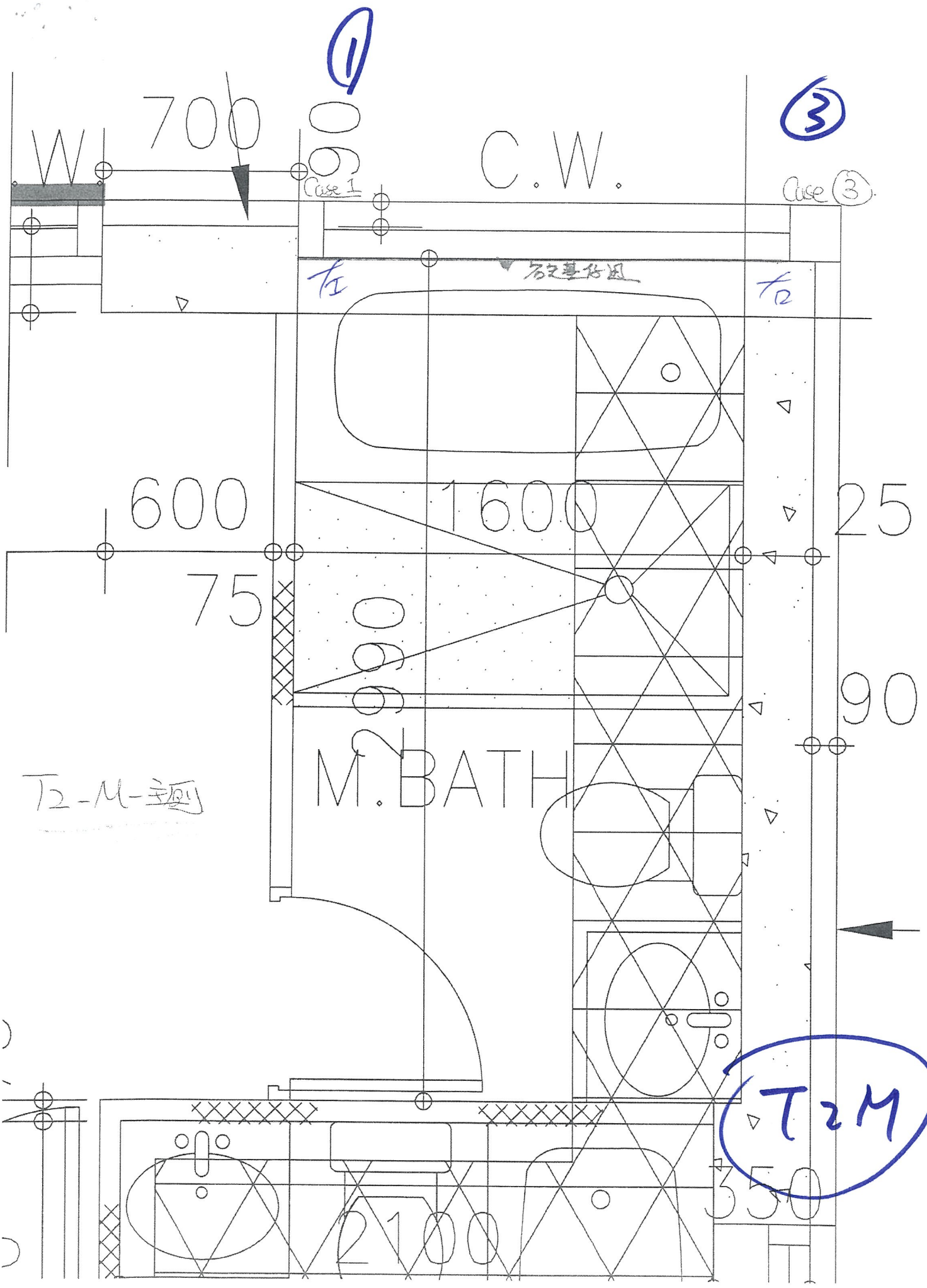
全身防水片 + cover
on plan
case (3)



T1A
 T2M
 T3F
 T5A

橫向防水片 + cover

Oh Section view



①

③

700

C.W.

Case 1

Case 3

左

右

右

600

1600

25

75

90

90

T2-M-面

M. BATH

T2M

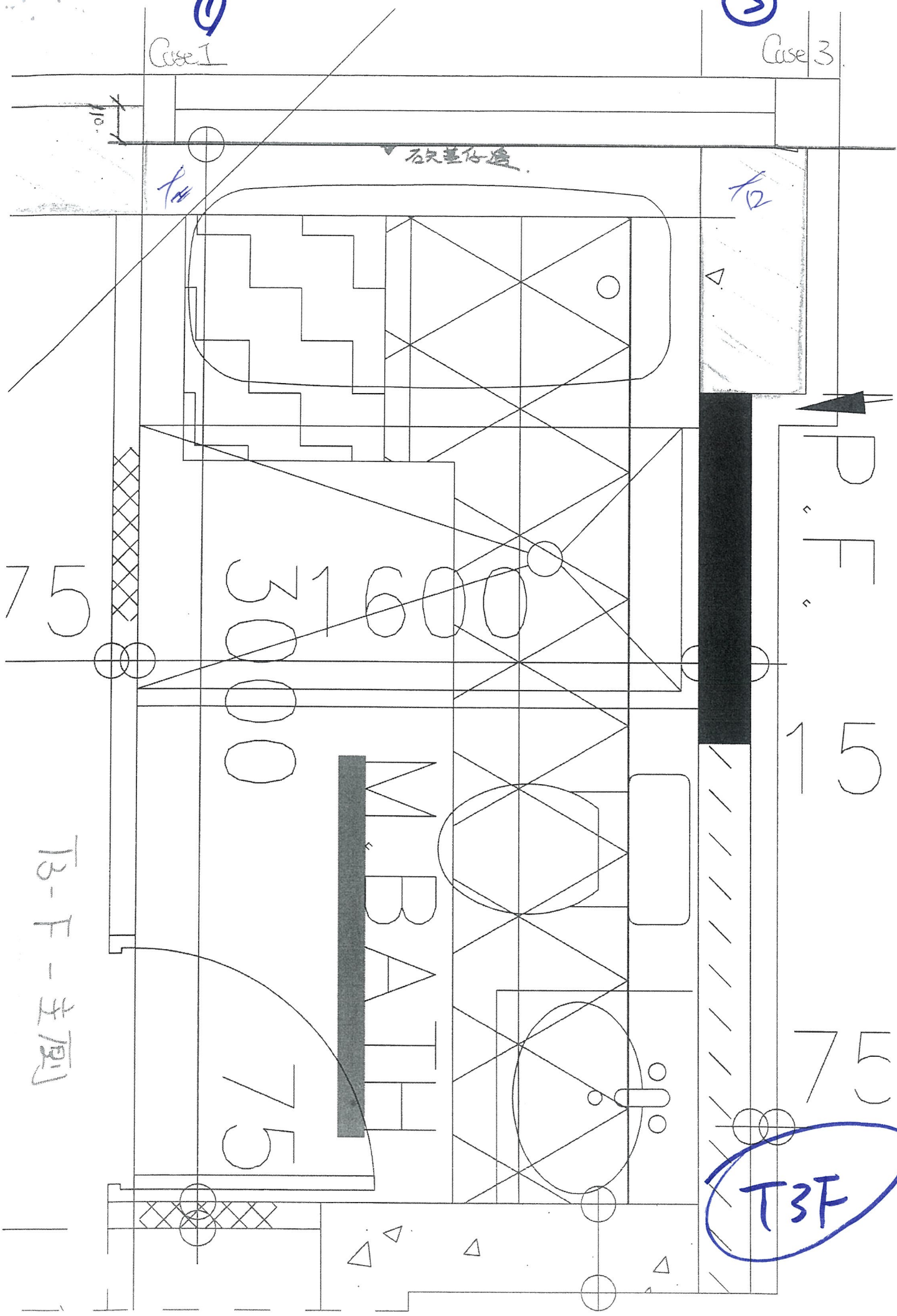
2100

350

Case 1

3

Case 3



石纹仔造

10

10

75

1600

3000

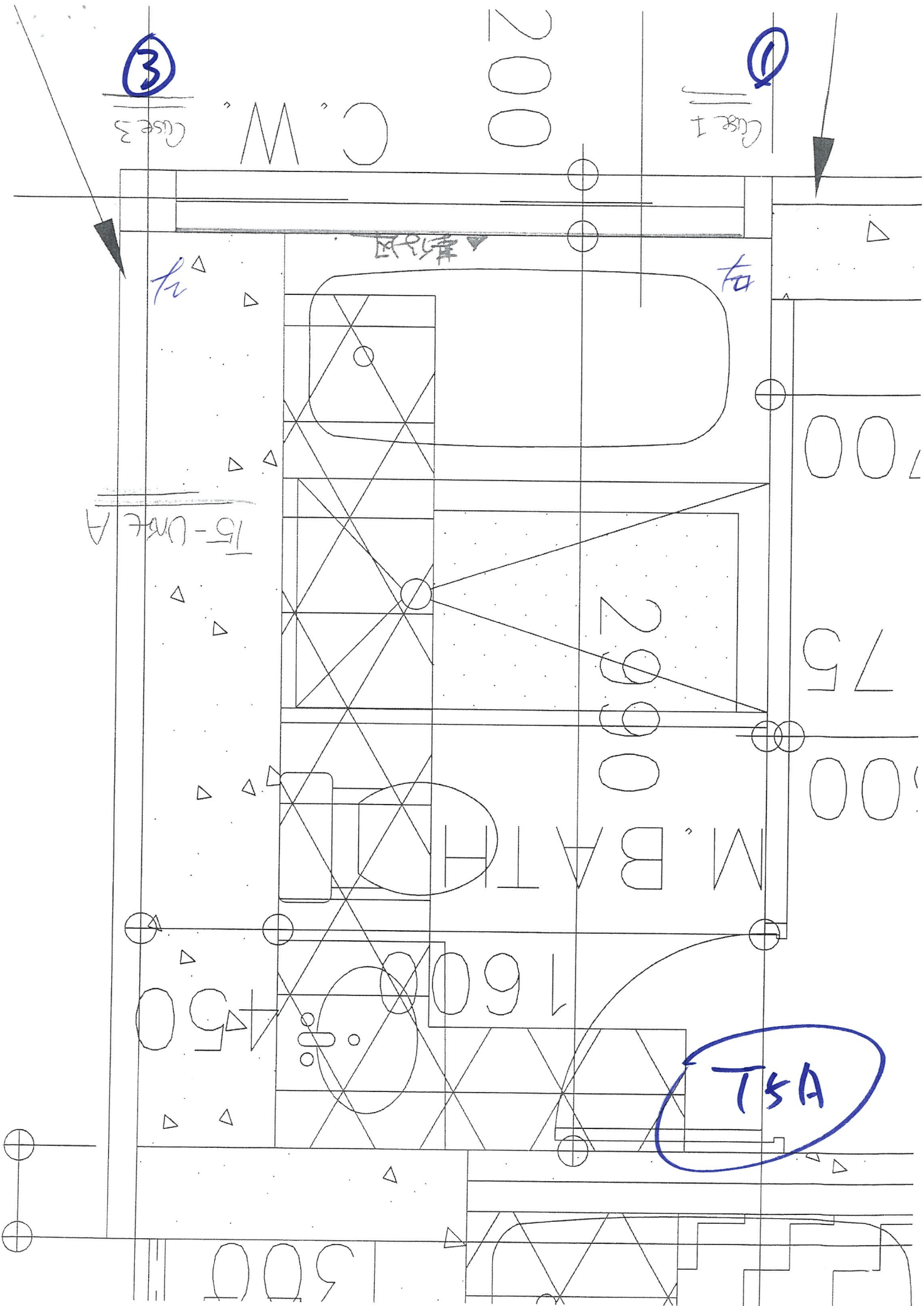
15

13-F-主厨

75

75

T3F



③

Case 3

C.W.

2000

①

Case 1

左

右

700

750

1000

15-Unit A

2990

1600

M. BATH

1500

1500

TSA