



工程指示 / 要求簡箋(E.I.)

工程指示編號：EI / 0762 / 19

修改版次：-

工程編號：J - 837

工程名稱：觀塘裕民坊

工程項目：幕牆 趙門玉廠內樣板(直碰)

收件人：生統 / 永林 / 王良

發件人：Eric Liu

日期：28/06/2019

要求提供 / 確認 事項：

- |                                    |                                     |                               |
|------------------------------------|-------------------------------------|-------------------------------|
| <input type="checkbox"/> 初步鋁料 B.M. | <input type="checkbox"/> 加工拆圖，然後生產  | <input type="checkbox"/> 尺寸表  |
| <input type="checkbox"/> 正式鋁料 B.M. | <input type="checkbox"/> 技術上資料 / 指示 | <input type="checkbox"/> 報價   |
| <input type="checkbox"/> 配件 B.M.   | <input type="checkbox"/> 樣辦或貨品說明書   | <input type="checkbox"/> 分判合約 |
| <input type="checkbox"/> 其他：_____  |                                     |                               |

內容：

請按加工圖生產一由趙門玉在廠做樣辦

此款為橫碰企直碰碰法，在廠做一個樣辦試效果，完成後請拍照傳上群組

謝謝。

永林 = 請同步修改大貨加工圖

請在 2019 / 07 / 06 前完成上列要求。

附：1 頁圖登，8 頁加工圖

以上項目為：

- 原合約工程包                       原合約工程加 / 減賬                       新工程報價

原因：-

分發東莞各部門：

- ( ) 生產技術總監  連附件    ( / ) 技術部  連附件    永林    ( ) 生產部  連附件    ( ) 機械設計部  連附件  
 ( ) 採購部  連附件    ( / ) 生產統籌部  連附件    梅  
 ( / ) 質檢部  連附件    ( ) 會計部  連附件    ( ) 報關組  連附件    ( ) 其他 楊榮輝  連附件

分發香港各部門：

- ( ) 行政部  連附件    ( ) 會計部  連附件    ( ) 統籌部  連附件    ( ) 工程部地盤科文  連附件    炳哥 / 民 / 豪  
 ( ) 採購部  連附件    ( ) QS 部  連附件    ( ) 維修部  連附件    ( ) 其他 \_\_\_\_\_  連附件

傳遞編號：

HK1495 / 19

發件人簽署：

項目經理簽署：

**圖則登記表**  
DRAWING REGISTER

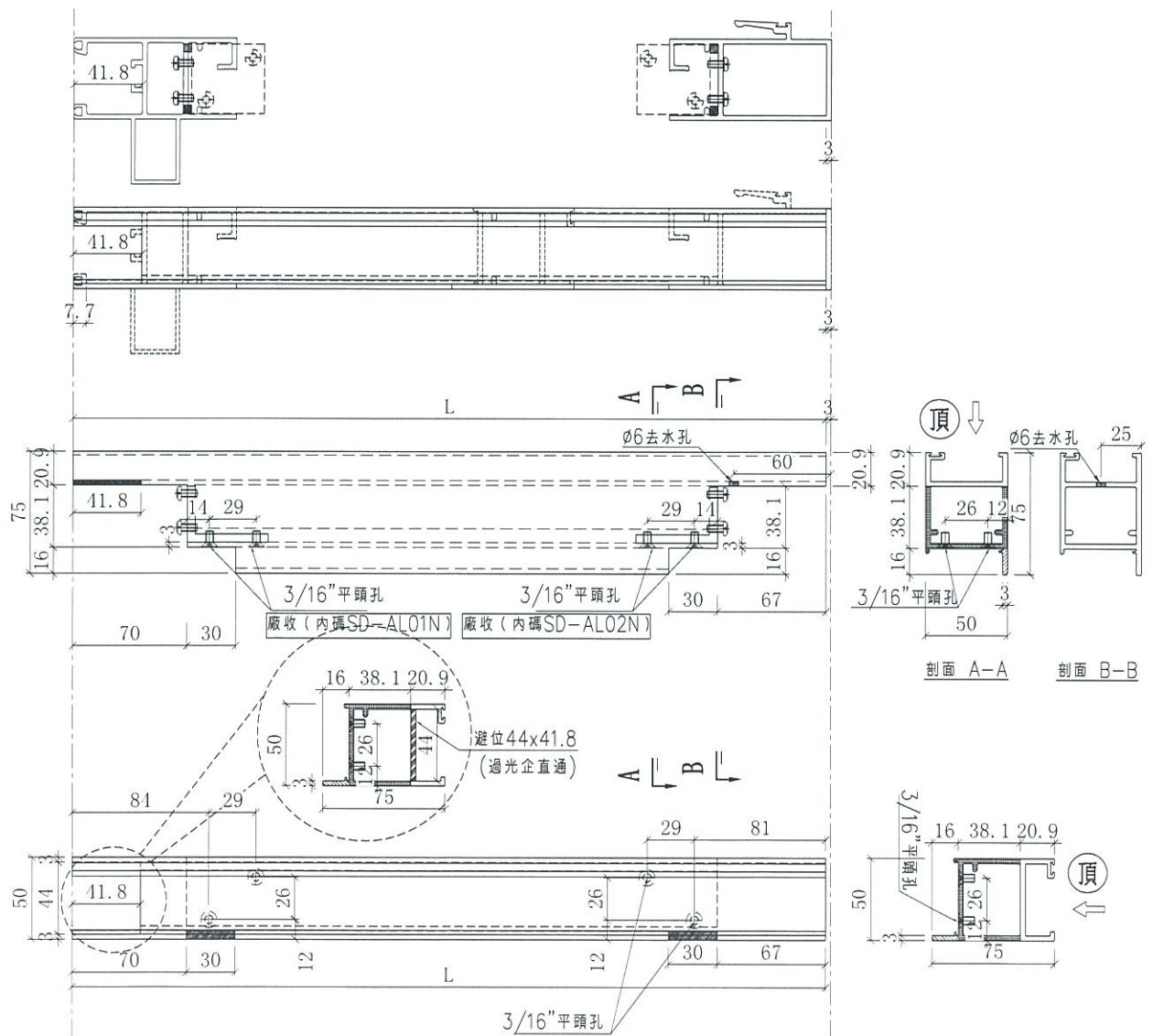
圖則登記表 DRAWING REGISTER		接收日期 Receiving Date (適用於客戶圖則)									
工程名稱 Project Title	觀塘裕民坊 (廠內測試樣板門玉)	年									
	趟門門玉拆圖 (依據EI0709修改)	月									
工程編號 Project No.	J-837	日									
分發予 Distributed To											
		年	19								
		月	6								
		日	25								
		修訂編號 Revision No.									
圖則編號 Drg. No.	圖則名稱 Drawing Title	1	-								
SD-FY-01N	趟門玉拉手連幹放樣圖	2	-								
SD-M01N	SD光企料	3	-								
SD-M02N	SD勾企料	4	-								
SD-M03N	SD玉頂橫	5	-								
SD-M04N	SD玉底橫	6	-								
SD-AL01N	趟門組裝鋁角加工圖	7	-								
SD-AL04N	趟門組裝鋁角加工圖	8	-								
SD-CV-01	趟門玉勾企收口蓋加工圖										







 美特鋁質有限公司 MIDI Aluminium Fabricator Ltd.	數量	L	窗號	樓層位置	左SD
	1	1163	T2CWE-2	廠內測試樣板	1170
工程號 J-837   地盤 觀塘裕民坊					



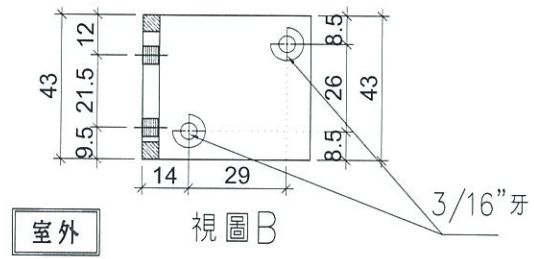
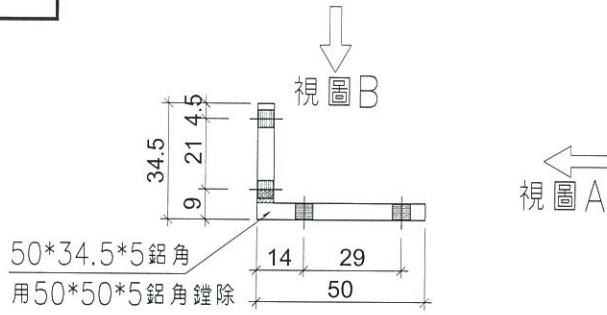
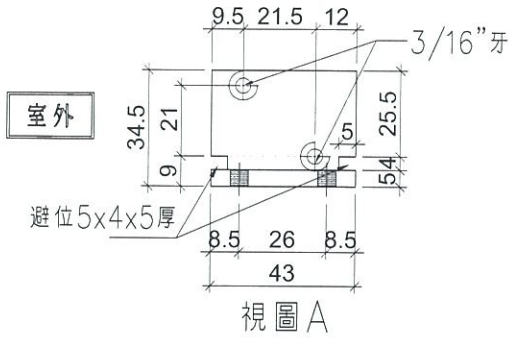
名稱	SD玉頂橫	制圖	利春媚	2019.06.18	修改		
材料	X85585	復核	謝永林	2019.06.21	日期		
顏色	EC-DG-S332054	批准			圖號	SD-M03N	



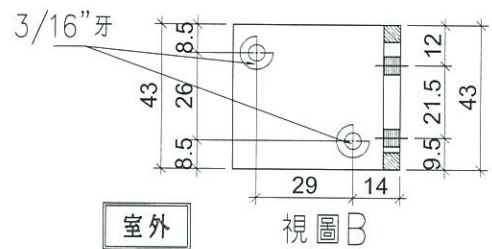
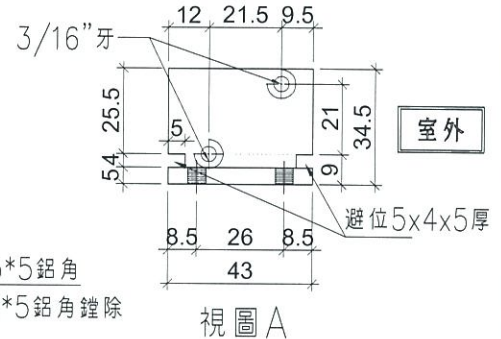
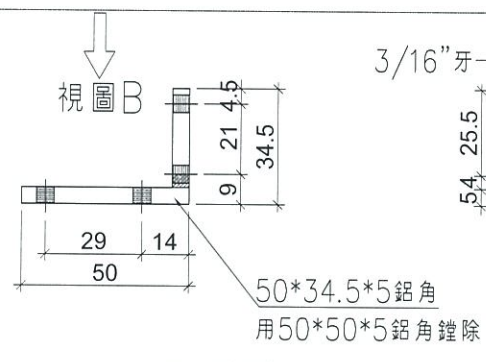


美特鋁質有限公司  
MIDI Aluminium Fabricator Ltd.

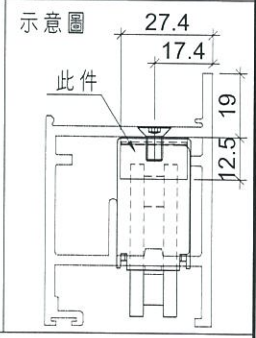
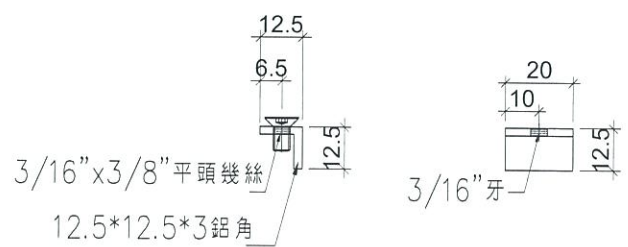
工程號 J-837 | 地盤 觀塘裕民坊



圖號 :	SD-AL01N
數量 :	1支
位置 :	趟門玉組裝用碼仔



圖號 :	SD-AL02N
數量 :	1支
位置 :	趟門玉組裝用碼仔



圖號 :	SD-AL06N
數量 :	1支
位置 :	趟門玉組裝用碼仔

名稱	趟門組裝鋁碼加工圖	制圖	利春媚	2019.06.18	修改	
材料	50*34.5*5/12.5*12.5*3鋁角	復核	謝永林	2019.06.21	日期	
顏色	MILL	批准			圖號	SD-AL01N



美特鋁質有限公司  
MIDI Aluminium Fabricator Ltd.

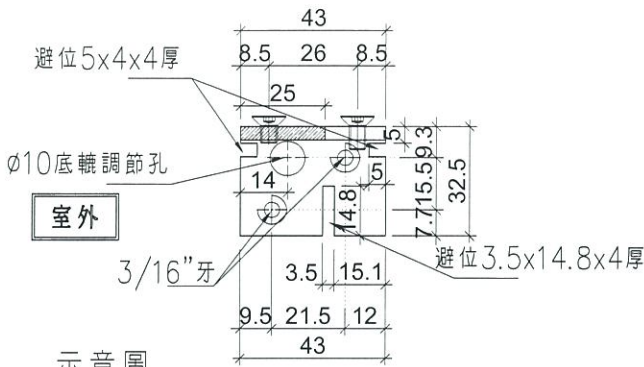
工程號 J-837 地盤 觀塘裕民坊

圖號：SD-AL04N

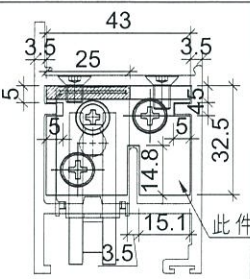
數量：1支

位置：趟門玉組裝用碼仔

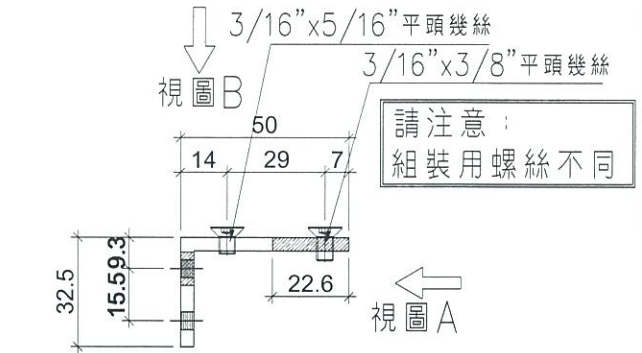
工廠用



示意圖

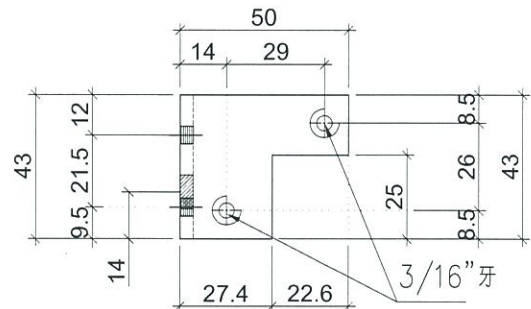


視圖 A



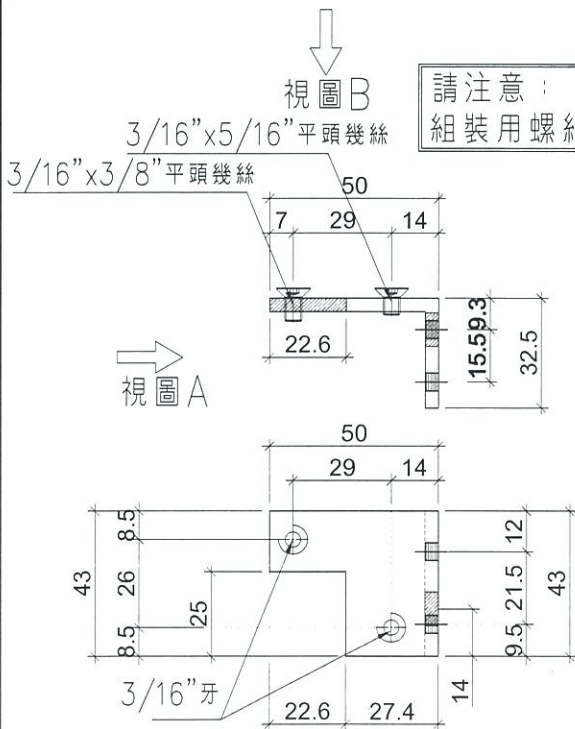
請注意：  
組裝用螺絲不同

視圖 A



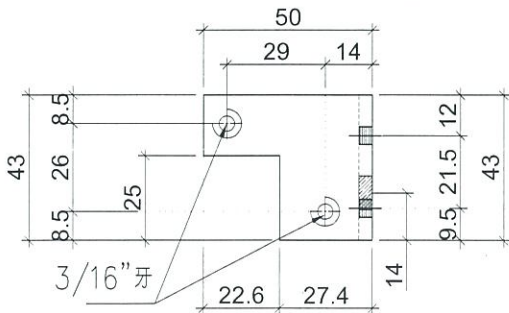
室外

視圖 B



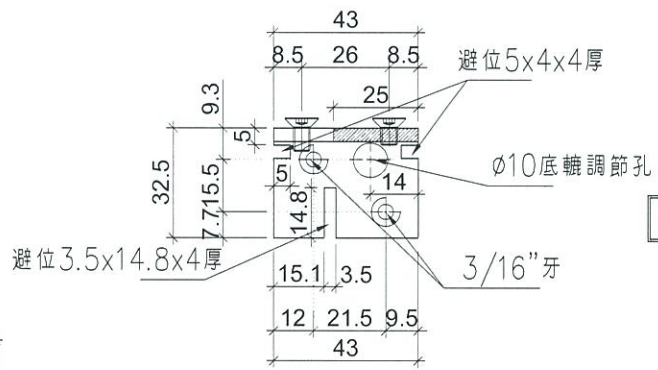
請注意：  
組裝用螺絲不同

視圖 A



視圖 B

室外



室外

視圖 A

圖號：SD-AL05N

數量：1支

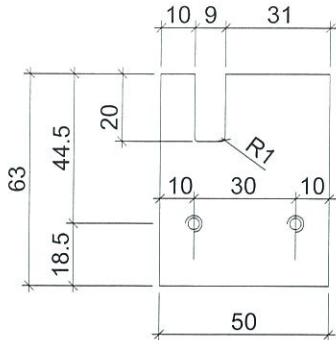
位置：趟門玉組裝用碼仔

名稱	趟門組裝鋁碼加工圖	制圖	利春媚	2019.06.18	修改	
材料	50x32.5x4鋁角	復核	謝永林	2019.06.21	日期	
顏色	MILL	批准			圖號	SD-AL04N



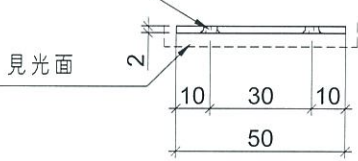
美特鋁質有限公司  
MIDI Aluminium Fabricator Ltd.

工程號 J-837 | 地盤 觀塘裕民坊



外蓋收口做法待香港定?

3/16"平頭孔

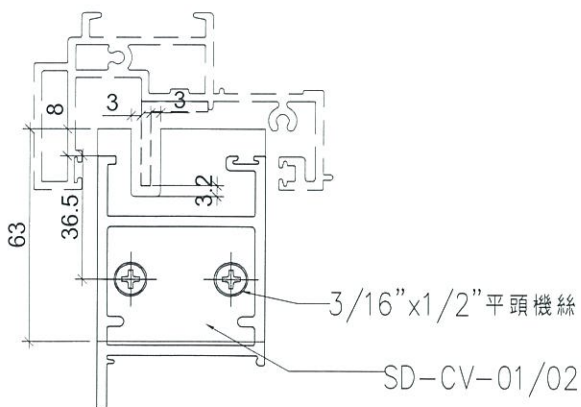


圖號：SD-CV-01

材料：2mm鋁巴

數量：1件

位置：左開趟門勾企外蓋收口用

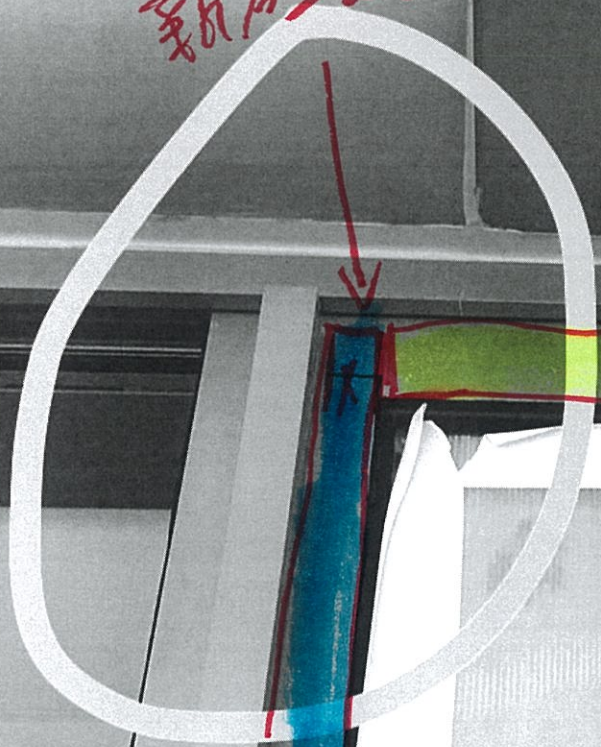


趟門勾企外蓋收口放樣尺寸示意圖

工廠用

名稱	趟門玉勾企收口蓋	制圖	利春媚	2019.06.18	修改		
材料	2mm鋁板	復核	謝永林	2019.06.21	日期		
顏色	EC-DG-S332054	批准			圖號	SD-CV-01	

新石法



大