



工程指示 / 要求簡箋(E.I.)

工程指示編號：EI / 0762 / 19

修改版次：A

工程編號：J - 837

工程名稱：觀塘裕民坊

工程項目：幕牆 趙門玉廠內樣板(直碰)

收件人：生統 / 永林 / 王良

發件人：Eric Liu

日期：04/07/2019

要求提供 / 確認 事項：

- | | | |
|------------------------------------|-------------------------------------|-------------------------------|
| <input type="checkbox"/> 初步鋁料 B.M. | <input type="checkbox"/> 加工拆圖，然後生產 | <input type="checkbox"/> 尺寸表 |
| <input type="checkbox"/> 正式鋁料 B.M. | <input type="checkbox"/> 技術上資料 / 指示 | <input type="checkbox"/> 報價 |
| <input type="checkbox"/> 配件 B.M. | <input type="checkbox"/> 樣辦或貨品說明書 | <input type="checkbox"/> 分判合約 |
| <input type="checkbox"/> 其他：_____ | | |

內容：

請按加工圖生產一由趙門玉在廠做樣辦

A 版: 前版加工圖未修改直碰碰法，此版修改

此款為橫碰企直碰碰法，在廠做一個樣辦試效果，完成後請拍照傳上群組

謝謝。

請在 2019 / 07 / 06 前完成上列要求。

附：1 頁圖登，9 頁加工圖

以上項目為：

- 原合約工程包 原合約工程加 / 減賬 新工程報價

原因：-

分發東莞各部門：

- () 生產技術總監 連附件 () 技術部 連附件 永林 () 生產部 連附件 () 機械設計部 連附件
 () 採購部 連附件 () 生產統籌部 連附件 梅
 () 質檢部 連附件 () 會計部 連附件 () 報關組 連附件 () 其他 楊榮輝 連附件

分發香港各部門：

- () 行政部 連附件 () 會計部 連附件 () 統籌部 連附件 () 工程部地盤科文 連附件 炳哥 / 民 / 豪
 () 採購部 連附件 () QS 部 連附件 () 維修部 連附件 () 其他 _____ 連附件

傳遞編號：

HK 1530 / 19

發件人簽署：

項目經理簽署：




圖則登記表
DRAWING REGISTER

		接收日期 Receiving Date (適用於客戶圖則)									
工程名稱 Project Title	觀塘裕民坊 (廠內測試樣板門玉)	年									
	趟門門玉拆圖 (依據EI0709修改)	月									
工程編號 Project No.	J-837	日									
	分發予 Distributed To	年	19	19							
		月	6	7							
		日	25	4							
圖則編號 Drg. No.	圖則名稱 Drawing Title	修訂編號 Revision No.									
SD-FY-01N	趟門玉拉手連幹放樣圖	1	-	A							
SD-M01N	SD光企料	2	-	A							
SD-M02N	SD勾企料	3	-	A							
SD-M03N	SD玉頂橫	4	-	A							
SD-M04N	SD玉底橫	5	-	A							
SD-AL01N	趟門組裝鋁角加工圖	6	-	A							
SD-AL04N	趟門組裝鋁角加工圖	7	-	A							
SD-CV-01	趟門玉勾企收口蓋加工圖	8	-	-							
SD-M05N	SD玉頂橫玻璃線	9	-	新增							
SD-M06N	SD玉底橫玻璃線	10	-	新增							

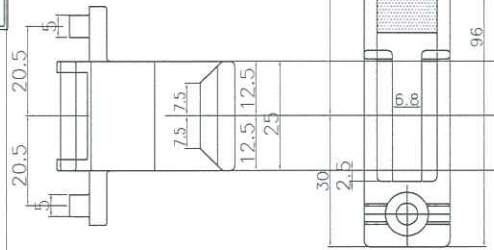


美特鋁質有限公司
MIDI Aluminium Fabricator Ltd.

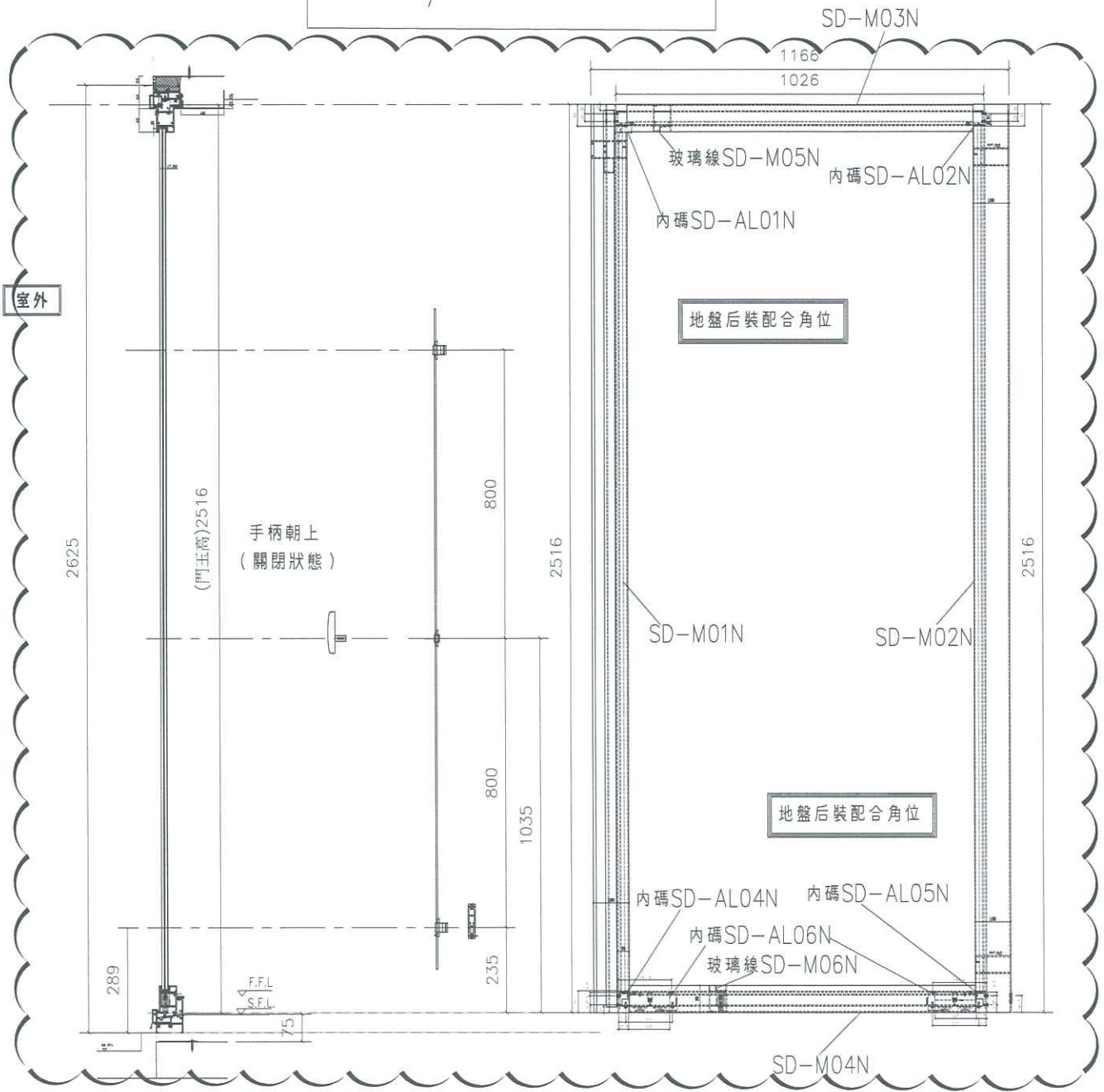
工程號 J-837 地盤 觀塘裕民坊

數量	窗號	樓層位置
1	T2CWE-2	廠內測試樣板

左開門玉高度(2516)用

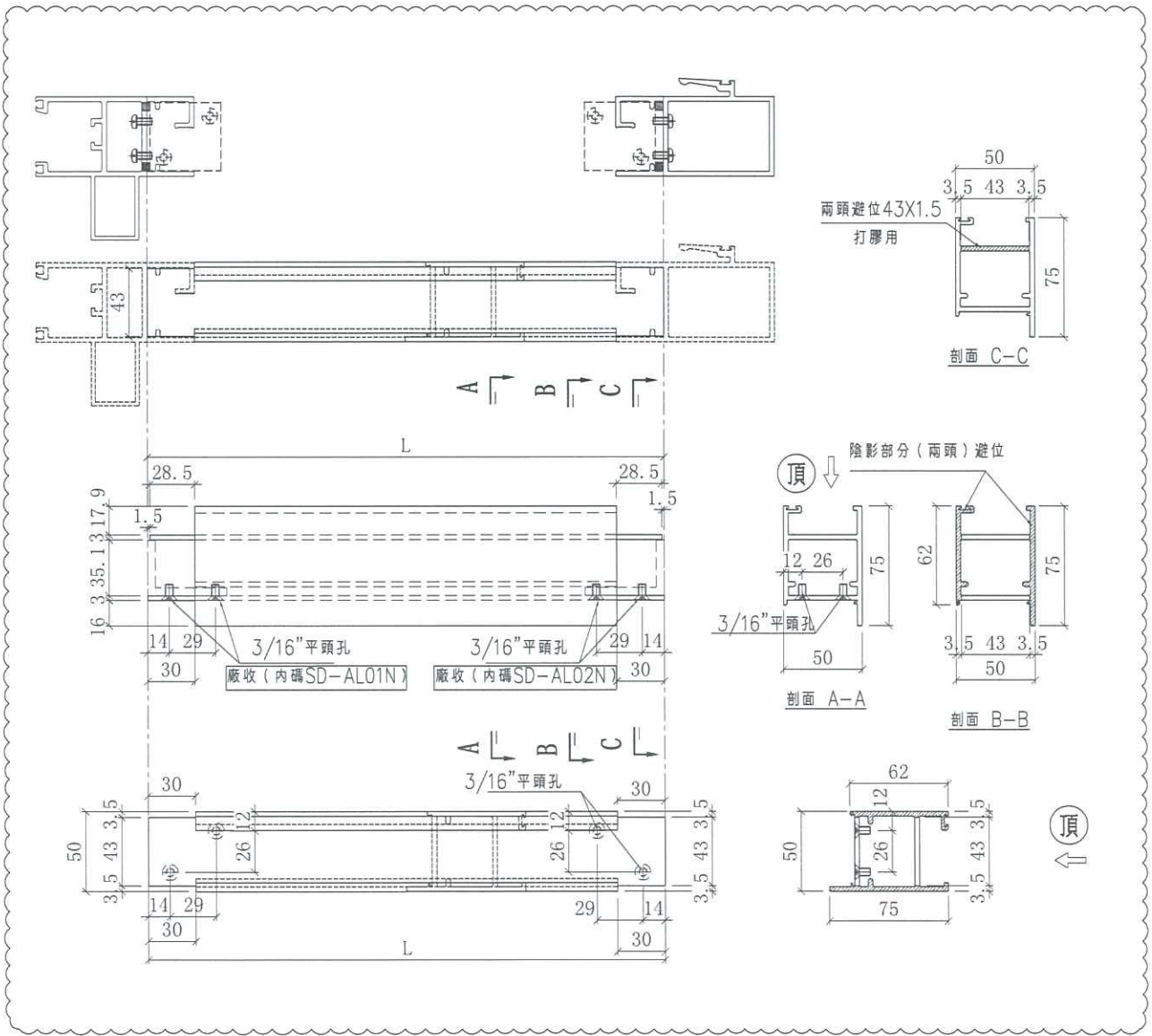


鎖塊/鎖勾配合示意圖



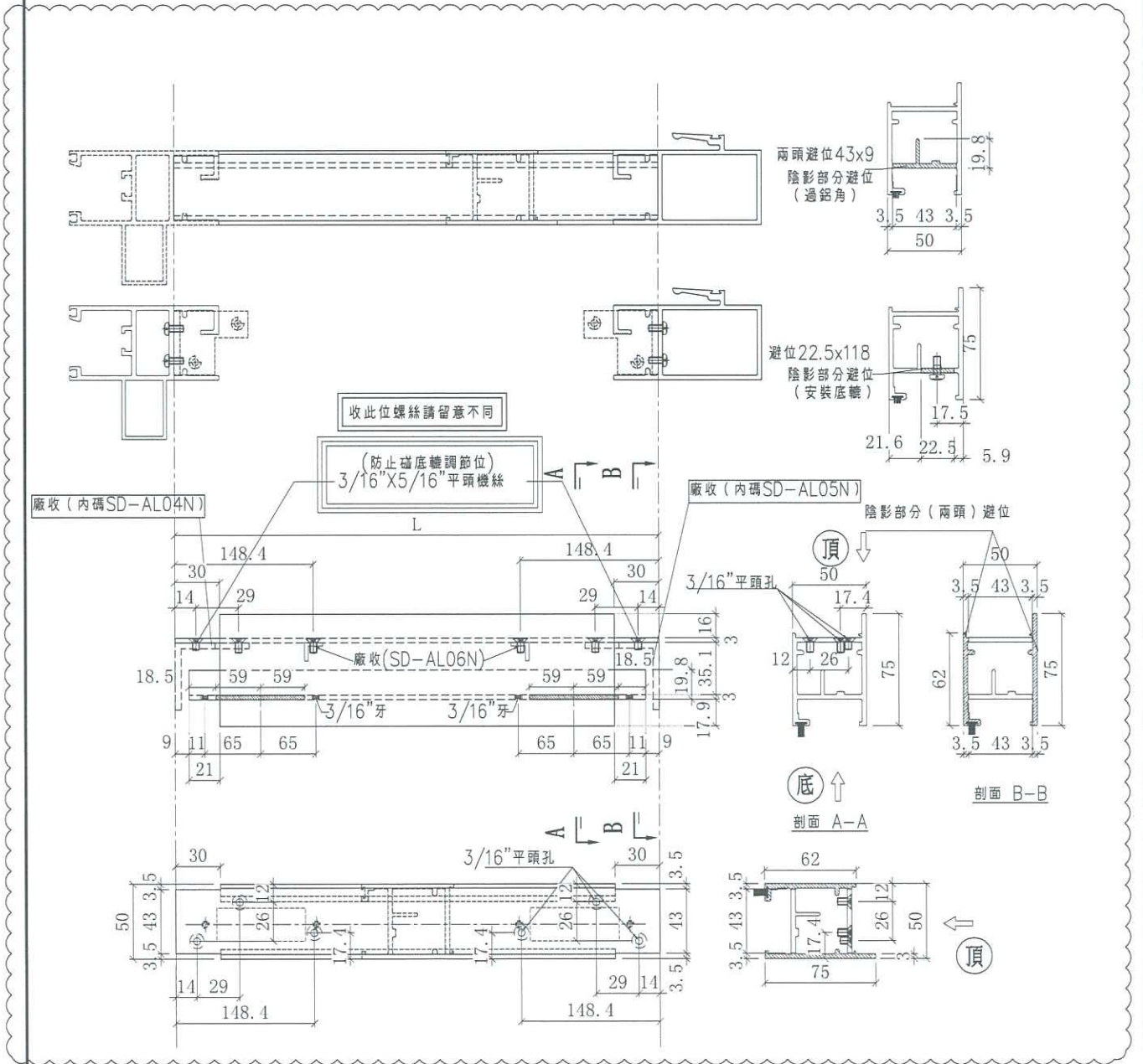
名稱	趟門玉拉手連幹放樣圖	制圖	利春媚	2019.06.18	修改	A	
材料	X85657	復核	謝永林	2019.06.21	日期	19.07.03	
顏色	EC-DG-S332054 (3塗)	批准			圖號	SD-FY-01N	

 美特鋁質有限公司 MIDI Aluminium Fabricator Ltd.	數量	L	窗號	樓層位置	左SD
	1	1026	T2CWE-2	廠內測試樣板	1170
工程號 J-837 地盤 觀塘裕民坊					

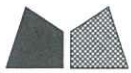


名稱	SD玉頂橫	制圖	利春媚	2019.06.18	修改	A	
材料	X85585	復核	謝永林	2019.06.21	日期	19.07.03	
顏色	EC-DG-S332054	批准			圖號	SD-M03N	

 美特鋁質有限公司 MIDI Aluminium Fabricator Ltd.	數量	L	窗號	樓層位置	左SD
	1	1026	T2CWE-2	廠內測試樣板	1170
工程號 J-837 地盤 觀塘裕民坊					



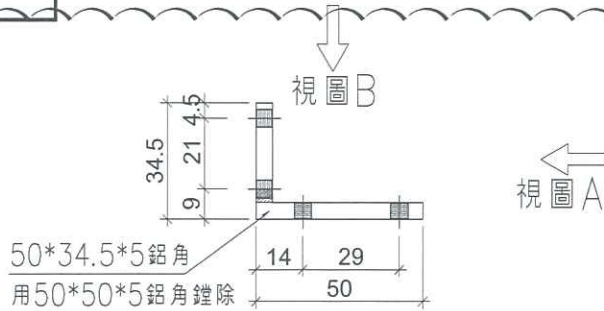
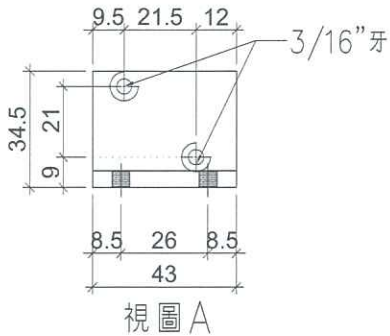
名稱	SD玉底橫	制圖	利春媚	2019.06.18	修改	A	
材料	X85583	復核	謝永林	2019.06.21	日期	19.07.03	
顏色	EC-DG-S332054	批准			圖號	SD-M04N	



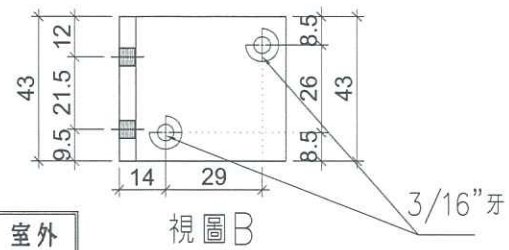
美特鋁質有限公司
MIDI Aluminium Fabricator Ltd.

工程號 J-837 地盤 觀塘裕民坊

室外



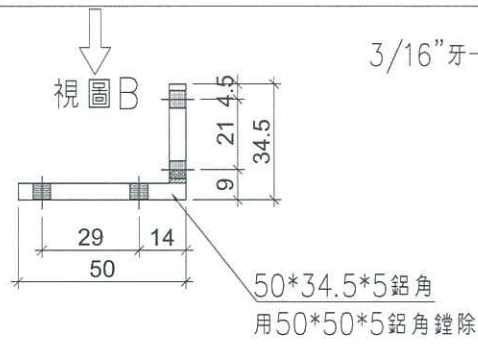
室外



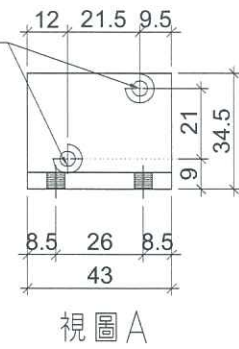
圖號 :	SD-AL01N
數量 :	1支
位置 :	趟門玉組裝用碼仔

工廠用

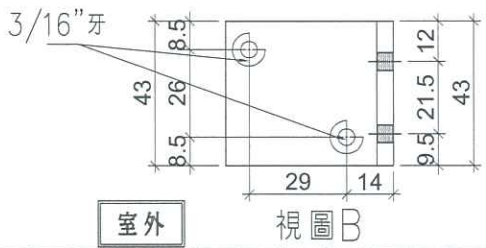
視圖 A



室外

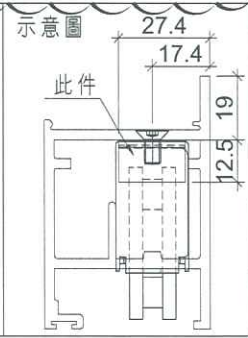
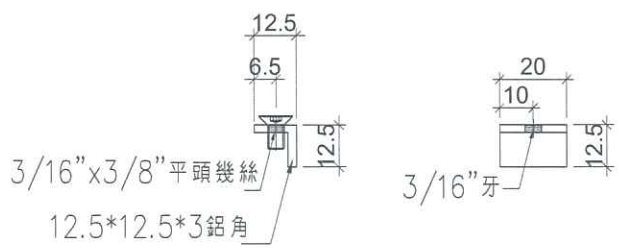


室外



圖號 :	SD-AL02N
數量 :	1支
位置 :	趟門玉組裝用碼仔

工廠用



圖號 :	SD-AL06N
數量 :	1支
位置 :	趟門玉組裝用碼仔

名稱	趟門組裝鋁碼加工圖	制圖	利春媚	2019.06.18	修改	A
材料	50*34.5*5/12.5*12.5*3 鋁角	復核	謝永林	2019.06.21	日期	19.07.03
顏色	MILL	批准			圖號	SD-AL01N

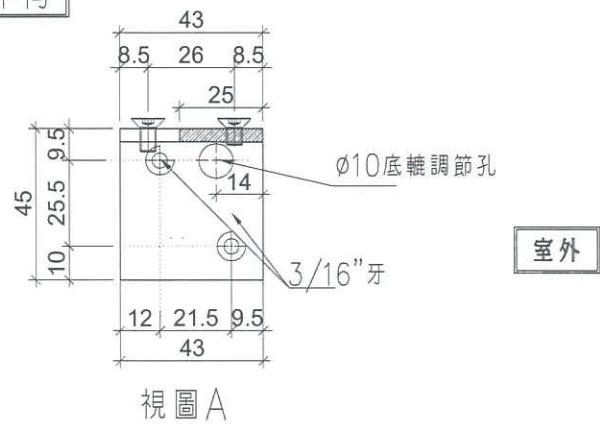
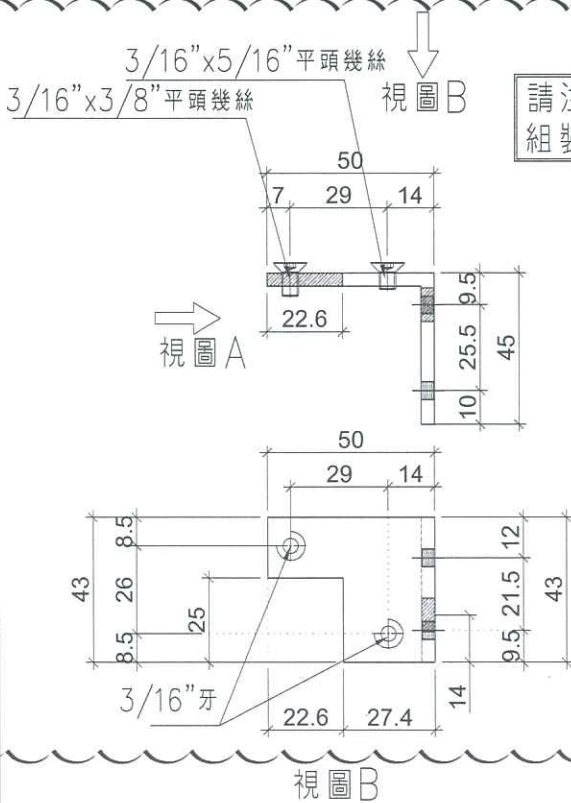
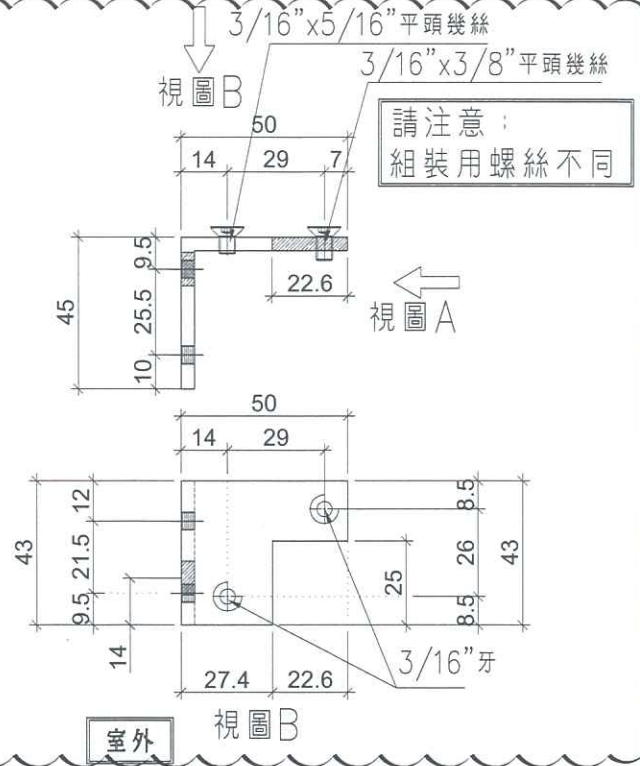
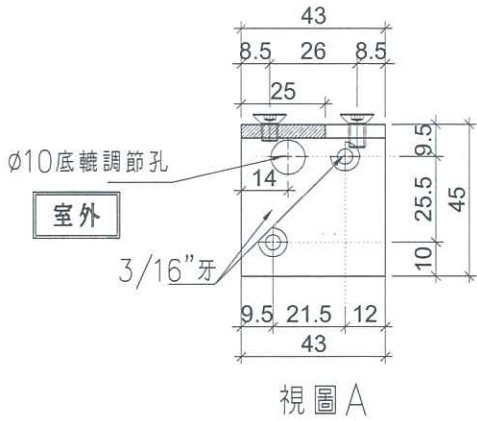


美特鋁質有限公司
MIDI Aluminium Fabricator Ltd.

工程號 J-837 地盤 觀塘裕民坊

圖號:	SD-AL04N
數量:	1支
位置:	趟門玉組裝用碼仔

工廠用

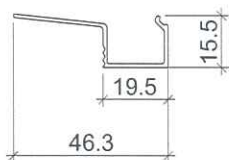
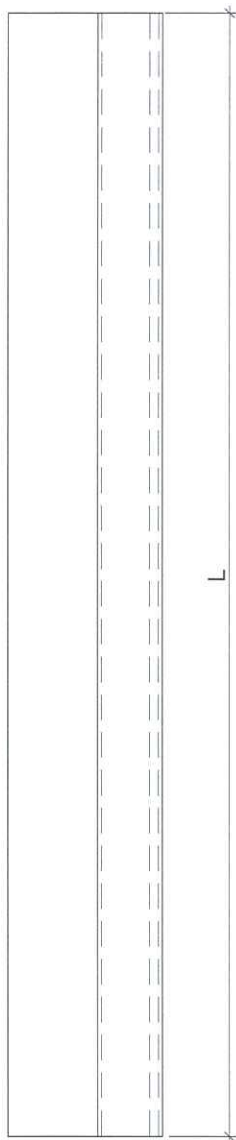


圖號:	SD-AL05N
數量:	1支
位置:	趟門玉組裝用碼仔

名稱	趟門組裝鋁碼加工圖	制圖	利春媚	2019.06.18	修改	A
材料	50x45x4鋁角	復核	謝永林	2019.06.21	日期	19.07.03
顏色	MILL	批准			圖號	SD-AL04N

數量	L	窗號	樓層位置	左SD
1	966	T2CWE-2	廠內測試樣板	1170

工程號	J-837	地盤	觀塘裕民坊
-----	-------	----	-------



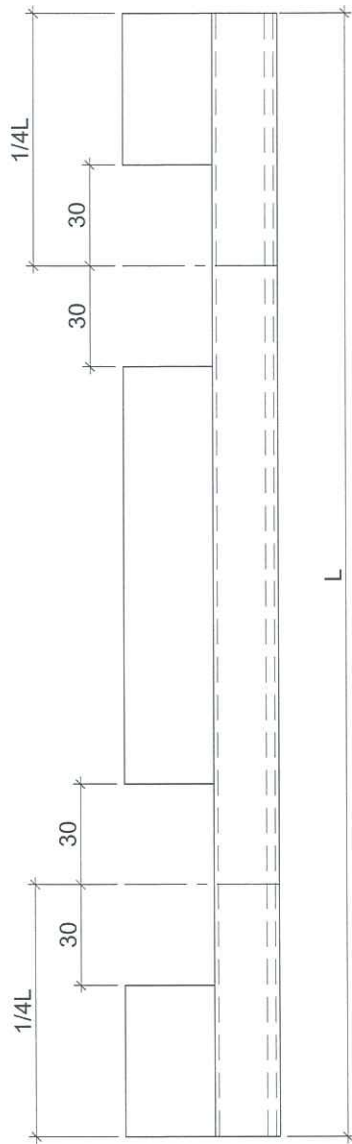
名稱	SD玉頂橫玻璃線	制圖	利春媚	2019.07.03	修改	新增		
材料	X85621	復核	謝永林	2019.07.04	日期			
顏色	EC-DG-S332054	批准			圖號	SD-M05N		



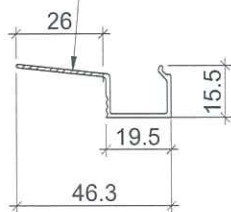
美特鋁質 有限公司
MIDI Aluminium Fabricator Ltd.

數量	L	L/4	窗號	樓層位置	左SD
1	966	241.5	T2CWE-2	廠內測試樣板	1170

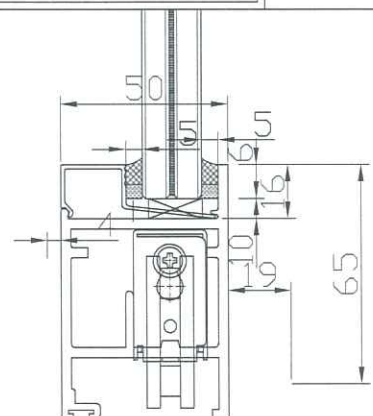
工程號 J-837 地盤 觀塘裕民坊



放墊塊用
陰影部分避位



每副門玉 / 1支玻璃線底部



玻璃線底部放墊塊示意圖

名稱	SD玉底橫玻璃線	制圖	利春媚	2019.07.03	修改	新增		
材料	X85621	復核	謝永林	2019.07.04	日期			
顏色	EC-DG-S332054	批准			圖號	SD-M06N		