

工程指示 / 要求簡箋(E.I.)

工程指示編號：EI / 0745 / 19

修改版次：A

工程編號：J - 837

工程名稱：觀塘裕民坊

工程項目：幕牆 生窗玉拆圖修改(增加 Unit Joint)

收件人：生統 / 永林 / 王良

發件人：Eric Liu

日期：26/06/2019

要求提供 / 確認 事項：

- |                                    |                                     |                               |
|------------------------------------|-------------------------------------|-------------------------------|
| <input type="checkbox"/> 初步鋁料 B.M. | <input type="checkbox"/> 加工拆圖，然後生產  | <input type="checkbox"/> 尺寸表  |
| <input type="checkbox"/> 正式鋁料 B.M. | <input type="checkbox"/> 技術上資料 / 指示 | <input type="checkbox"/> 報價   |
| <input type="checkbox"/> 配件 B.M.   | <input type="checkbox"/> 樣辦或貨品說明書   | <input type="checkbox"/> 分判合約 |
| <input type="checkbox"/> 其他：_____  |                                     |                               |

內容：

請按湛哥提供模圖及放樣，修改窗玉加工圖

A 版: 1) 增加蝴蝶窗用 UNIT JOINT 的放樣

2) 增加垂直碰角樣，請預先準備刀具，作將來組裝時用

請留意: 1) 生窗玉在有正式拆圖發出前，都不要開料

2) 按湛哥意思，請先安排準備組裝此 Unit Joint 用工具(刀具等)

請在 2019 / 07 / 06 前完成上列要求。

附：3 頁 + CAD

以上項目為：

- 原合約工程包                       原合約工程加 / 減賬                       新工程報價

原因：-

分發東莞各部門：

- ( ) 生產技術總監  連附件    ( ) 技術部  連附件 永林    ( ) 生產部     連附件    ( ) 機械設計部  連附件  
 ( ) 採購部     連附件    ( ) 生產統籌部  連附件 梅  
 ( ) 質檢部     連附件    ( ) 會計部     連附件    ( ) 報關組     連附件    ( ) 其他 楊榮輝  連附件

分發香港各部門：

- ( ) 行政部  連附件    ( ) 會計部  連附件    ( ) 統籌部  連附件    ( ) 工程部地盤科文  連附件    炳哥 / 民 / 豪  
 ( ) 採購部  連附件    ( ) QS 部  連附件    ( ) 維修部  連附件    ( ) 其他 \_\_\_\_\_  連附件

傳遞編號：

HK 1477 / 19

發件人簽署：

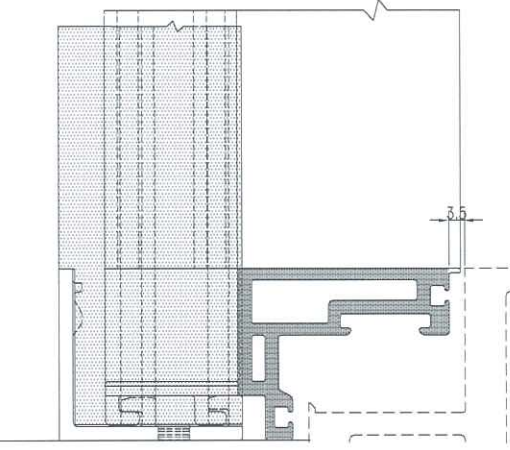
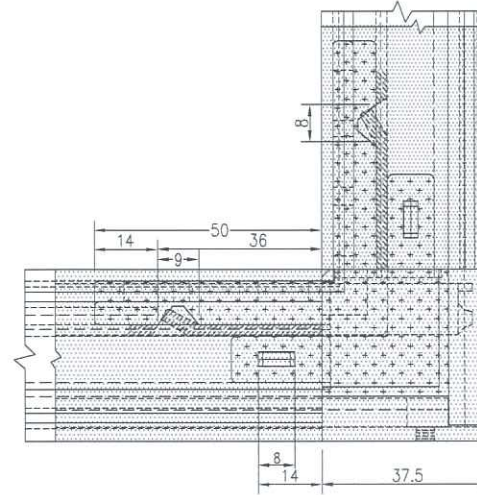
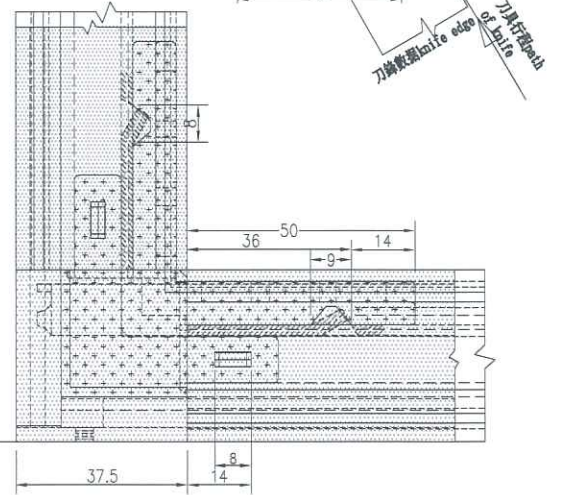
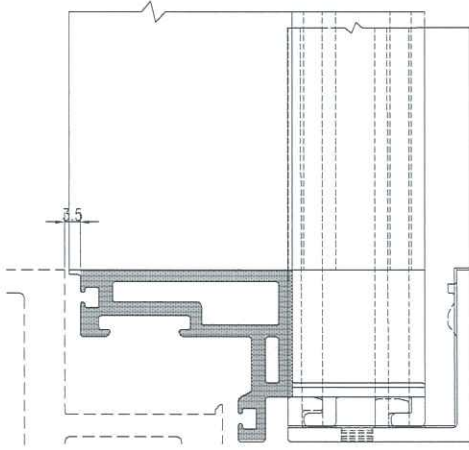
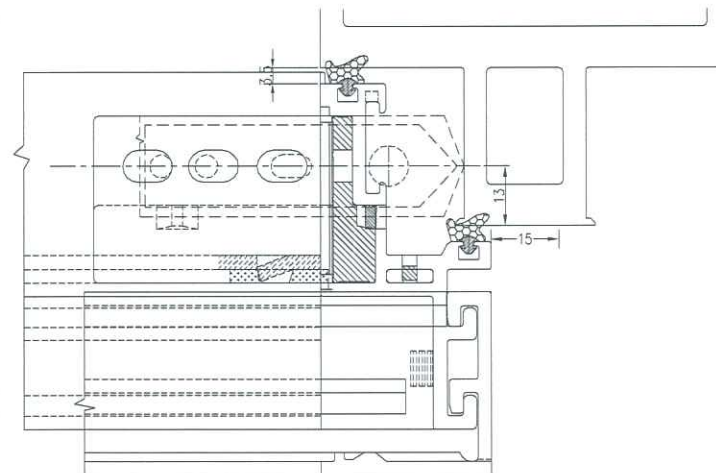
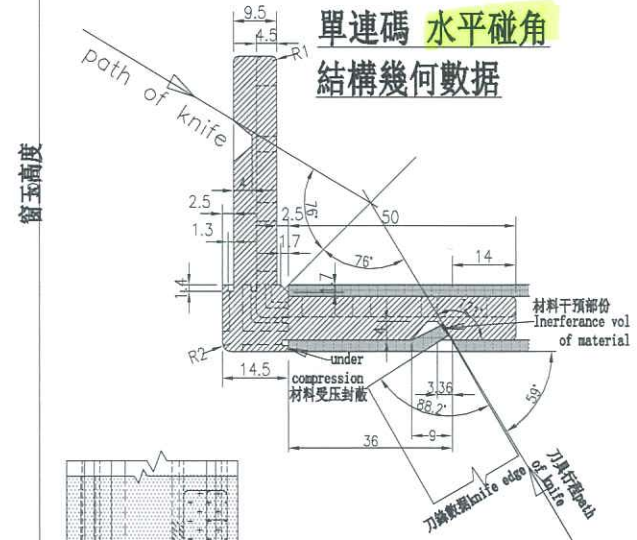
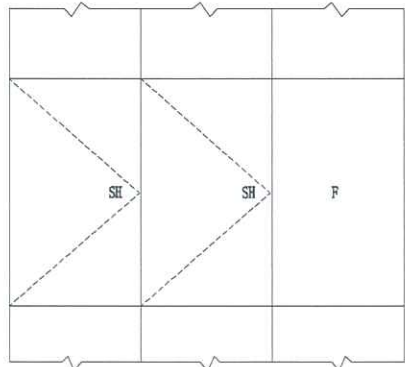
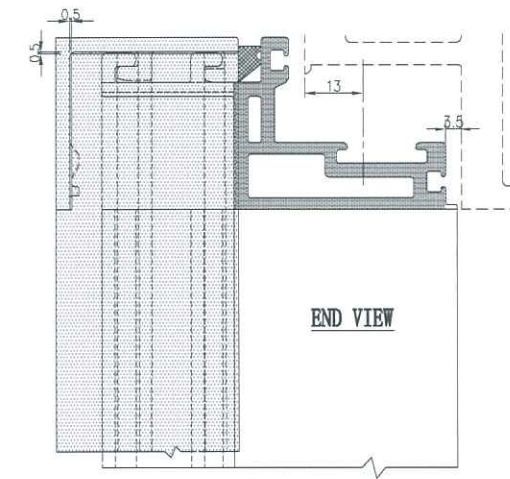
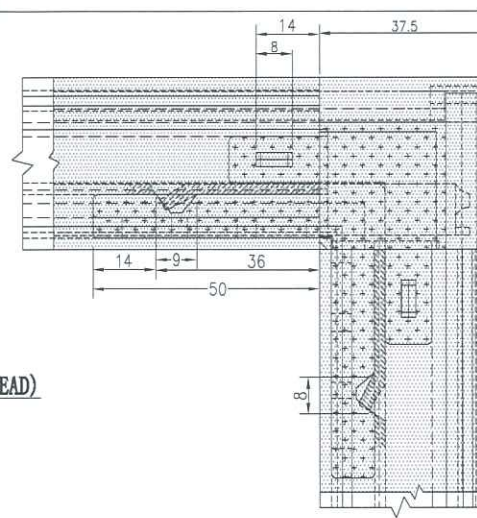
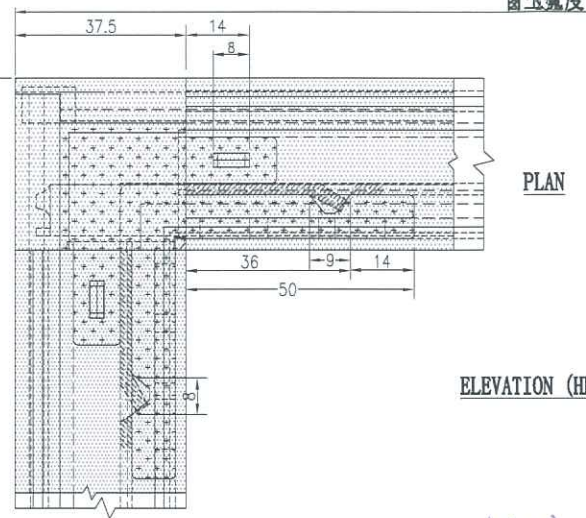
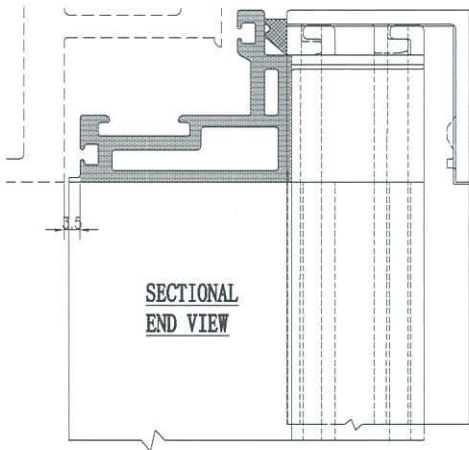
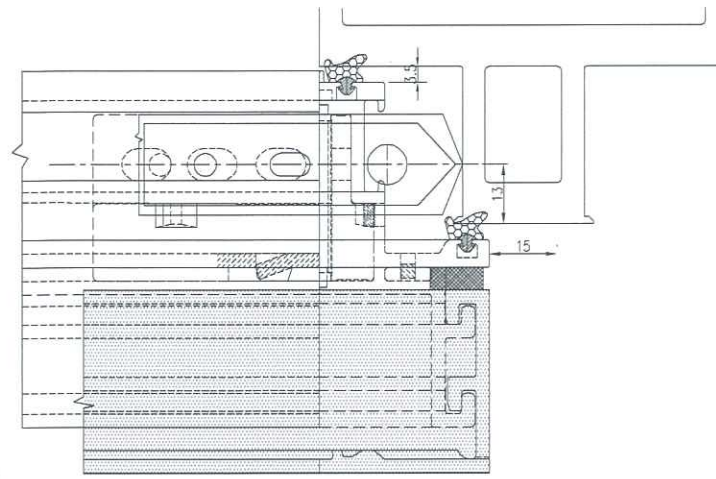
項目經理簽署：



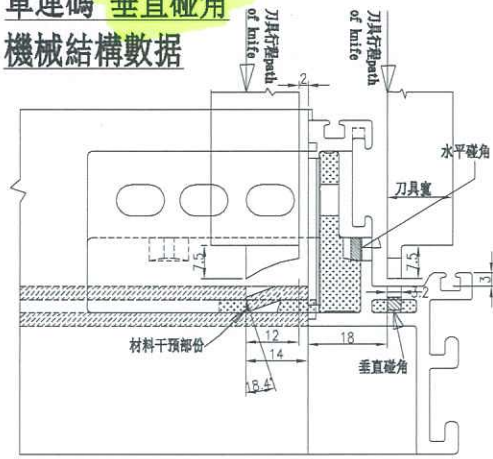
單連碼 垂直碰角  
機械結構數據



J837 Uni-Joint 200mmCW Sash STR & Operation  
J837 200幕牆窗玉 單連碼 結構操作圖



單連碼 垂直碰角  
機械結構數據



J837 Uni-Joint 200mmCW Sash STR & Operation (HINGE TO HINGE)  
J837 200幕牆窗玉 單連碼 結構操作圖 (蝴蝶窗款)

