



工程指示 / 要求簡箋(E.I.)

工程指示編號：EI / 0733 / 19

修改版次：E

工程編號：J - 837

工程名稱：觀塘裕民坊

工程項目：Glass Cladding 室外企身收口鋁板(大貨 T1-T5)(TYP+SU)

收件人：生統/ 永林

發件人：Eric Liu

日期：18/11/2019

要求提供 / 確認 事項：

- | | | |
|------------------------------------|-------------------------------------|-------------------------------|
| <input type="checkbox"/> 初步鋁料 B.M. | <input type="checkbox"/> 加工拆圖，然後生產 | <input type="checkbox"/> 尺寸表 |
| <input type="checkbox"/> 正式鋁料 B.M. | <input type="checkbox"/> 技術上資料 / 指示 | <input type="checkbox"/> 報價 |
| <input type="checkbox"/> 配件 B.M. | <input type="checkbox"/> 樣辦或貨品說明書 | <input type="checkbox"/> 分判合約 |
| <input type="checkbox"/> 其他：_____ | | |

內容：

請按加工圖生產 Glass cladding 企身收口鋁板，送地盤安裝

E 版: 按現場覆尺，T1E 修改 2/5006 及 4/5001 款收口尺寸

已做不用修改

謝謝！

請在 2019/ 11 / 16 前完成上列要求。

30

附：2 頁加工圖

以上項目為：

- 原合約工程包 原合約工程加 / 減賬 新工程報價

原因：-

分發東莞各部門：

- () 生產技術總監 連附件 () 技術部 連附件 *永林* () 生產部 連附件 () 機械設計部 連附件
 () 採購部 連附件 () 生產統籌部 連附件 *永林*
 () 質檢部 連附件 () 會計部 連附件 () 報關組 連附件 () 其他 楊榮輝 連附件

分發其他分判：

- () 王禮秋 連附件

分發香港各部門：

- () 行政部 連附件 () 會計部 連附件 () 統籌部 連附件 () 工程部地盤科文 連附件 *永林*
 () 採購部 連附件 () QS 部 連附件 () 維修部 連附件 () 其他 _____ 連附件

傳遞編號：

HK 2357 /19

發件人簽署：
Eric Liu

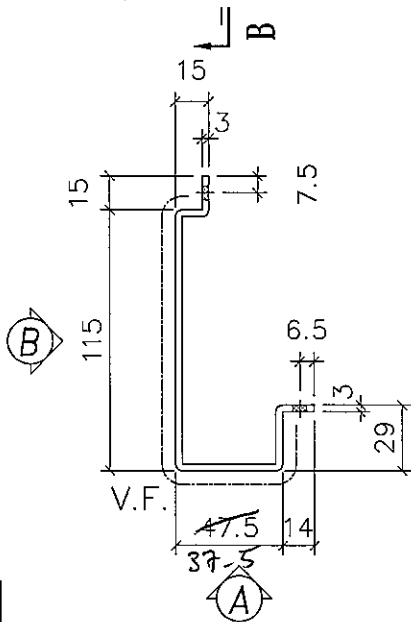
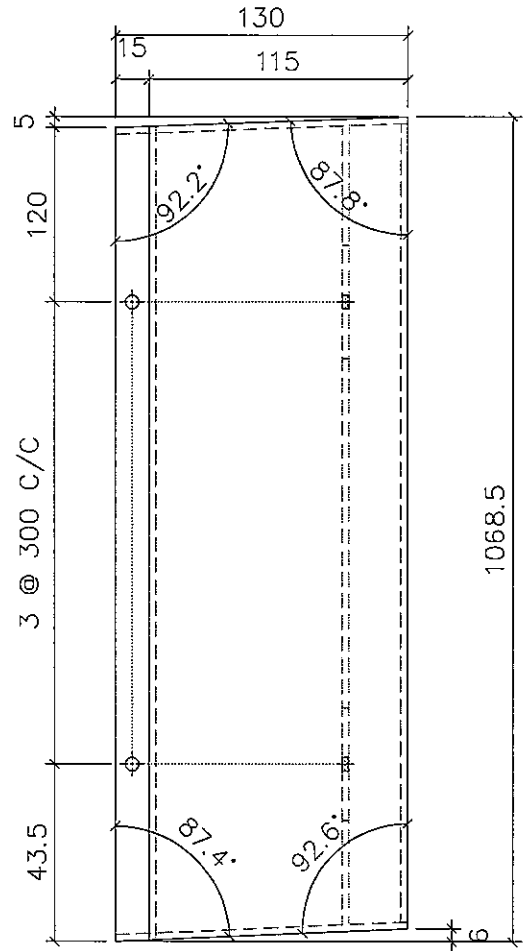
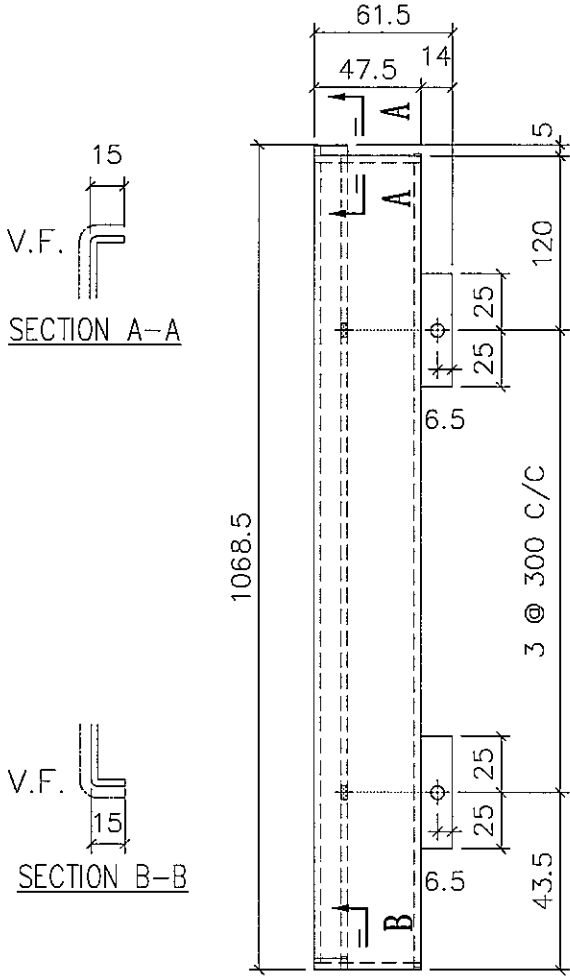
項目經理簽署：
PP



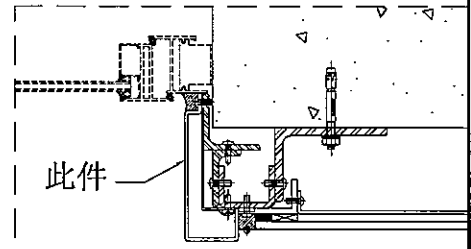
美特铝质有限公司
MIDI Aluminium Fabricator Ltd.

| 物料编号 | 层数 | 每层数 | 总数 | 使用位置 | 楼层 | 备注 |
|-----------|----|-----|----|------|--------|----|
| API-AP220 | 1 | 1 | 1 | T1-E | 06F | |
| API-AP220 | 1 | 1 | 1 | T1-E | 07F | |
| API-AP220 | 15 | 1 | 15 | T1-E | 09-26F | |
| API-AP220 | 1 | 1 | 1 | T1-E | 28F | |
| API-AP220 | 19 | 1 | 19 | T1-E | 29-49F | |
| API-AP220 | 1 | 1 | 1 | T1-E | 50F | |

工程号 J-837 地盘 观塘裕民坊



地盘安装



| 折边长度 | 折边宽度 |
|--------|-------|
| 1098.5 | 229.5 |

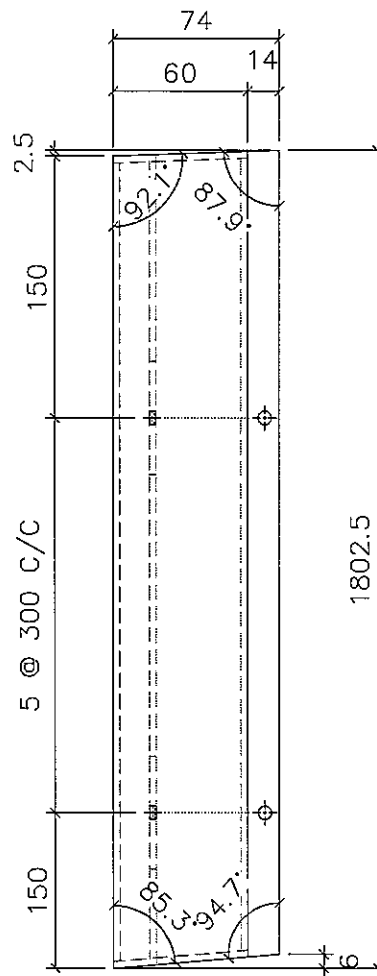
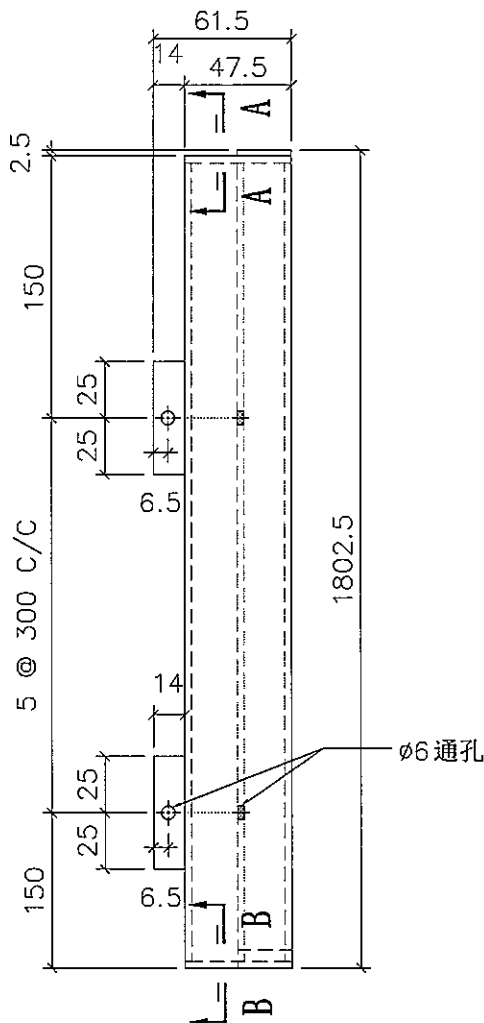
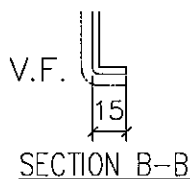
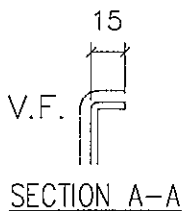
| | | | | | | | |
|----|-----------------|----|----|-----------|----|-----------|--|
| 名称 | 室外收边铝板 | 制图 | JH | 2019.4.29 | 修改 | | |
| 材料 | 3mm 铝板 | 复核 | DL | 2019.4.30 | 日期 | | |
| 颜色 | UCT803649 FXL-3 | 批准 | | | 图号 | API-AP220 | |



美特铝质有限公司
MIDI Aluminium Fabricator Ltd.

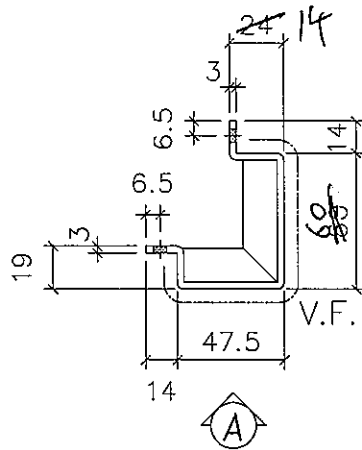
| 物料编号 | 层数 | 每层数 | 总数 | 使用位置 | 楼层 | 备注 |
|-----------|----|-----|----|------|--------|----|
| API-AP229 | 1 | 1 | 1 | T1-E | 06F | |
| API-AP229 | 1 | 1 | 1 | T1-E | 07F | |
| API-AP229 | 15 | 1 | 15 | T1-E | 09~26F | |
| API-AP229 | 1 | 1 | 1 | T1-E | 28F | |
| API-AP229 | 19 | 1 | 19 | T1-E | 29~49F | |
| API-AP229 | 1 | 1 | 1 | T1-E | 50F | |

工程号 J-837 地盘 观塘裕民坊

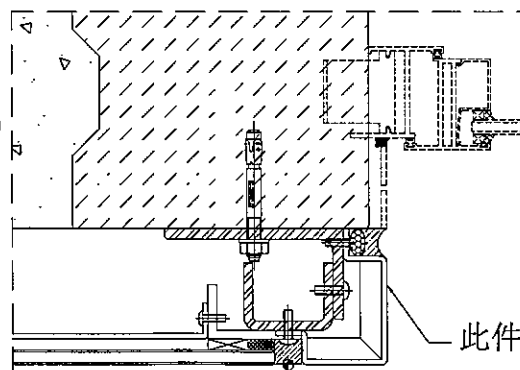


VIEW A

VIEW B



地盘安装



| 折边长度 | 折边宽度 |
|--------|-------|
| 1832.5 | 172.5 |

| | | | | | | |
|----|-----------------|----|----|-----------|----|-----------|
| 名称 | 室外收边铝板 | 制图 | JH | 2019.4.29 | 修改 | |
| 材料 | 3mm 铝板 | 复核 | DL | 2019.4.30 | 日期 | |
| 颜色 | UCT803649 FXL-3 | 批准 | | | 图号 | API-AP229 |