



工程指示 / 要求簡箋(E.I.)

工程指示編號：EI / 0732 / 19

修改版次：-

工程編號：J - 837

工程名稱：觀塘裕民坊

工程項目：幕牆 SMOKE SEAL 位封篤(企料牆邊款, 仔企背款)

收件人：生統/ 永林

發件人：Eric Liu

日期：20/06/2019

要求提供 / 確認 事項：

- | | | |
|------------------------------------|-------------------------------------|-------------------------------|
| <input type="checkbox"/> 初步鋁料 B.M. | <input type="checkbox"/> 加工拆圖，然後生產 | <input type="checkbox"/> 尺寸表 |
| <input type="checkbox"/> 正式鋁料 B.M. | <input type="checkbox"/> 技術上資料 / 指示 | <input type="checkbox"/> 報價 |
| <input type="checkbox"/> 配件 B.M. | <input type="checkbox"/> 樣辦或貨品說明書 | <input type="checkbox"/> 分判合約 |
| <input type="checkbox"/> 其他：_____ | | |

請 報 價

不能加工

內容：

請按加工圖生產 SMOKE SEAL 位封篤(企料牆邊款及仔企背，共兩款)

謝謝！

請在 2019/ 7 / 30 前完成上列要求。

這地要安裝
包裝能，分5批出貨

附： 2 頁圖登，28 頁加工圖

以上項目為：

- 原合約工程包 原合約工程加 / 減賬 新工程報價

原因：-

分發東莞各部門：

- () 生產技術總監 連附件 () 技術部 連附件 () 生產部 連附件 () 機械設計部 連附件
 () 採購部 連附件 () 生產統籌部 連附件 *梅*
 () 質檢部 連附件 () 會計部 連附件 () 報關組 連附件 () 其他 楊榮輝 連附件
- 分發其他分判：
 () 王禮秋 連附件

分發香港各部門：

- () 行政部 連附件 () 會計部 連附件 () 統籌部 連附件 () 工程部地盤科文 連附件 *炳*
 () 採購部 連附件 () QS 部 連附件 () 維修部 連附件 () 其他 _____ 連附件

傳遞編號：

HK 1424 / 19

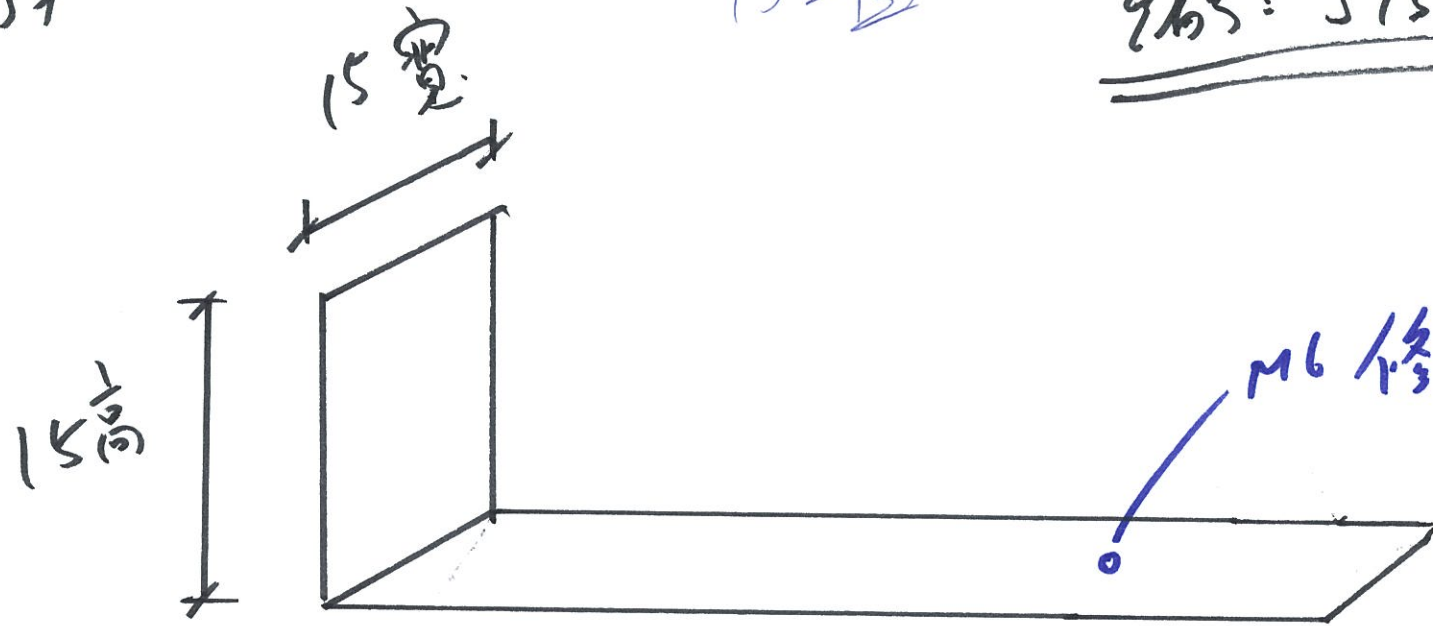
發件人簽署：
[Signature]

項目經理簽署：
[Signature]

2837

加工圖

總數: 5150



1.5mm
M:14

螺絲 - 使用此款

150 長

50

每層包數

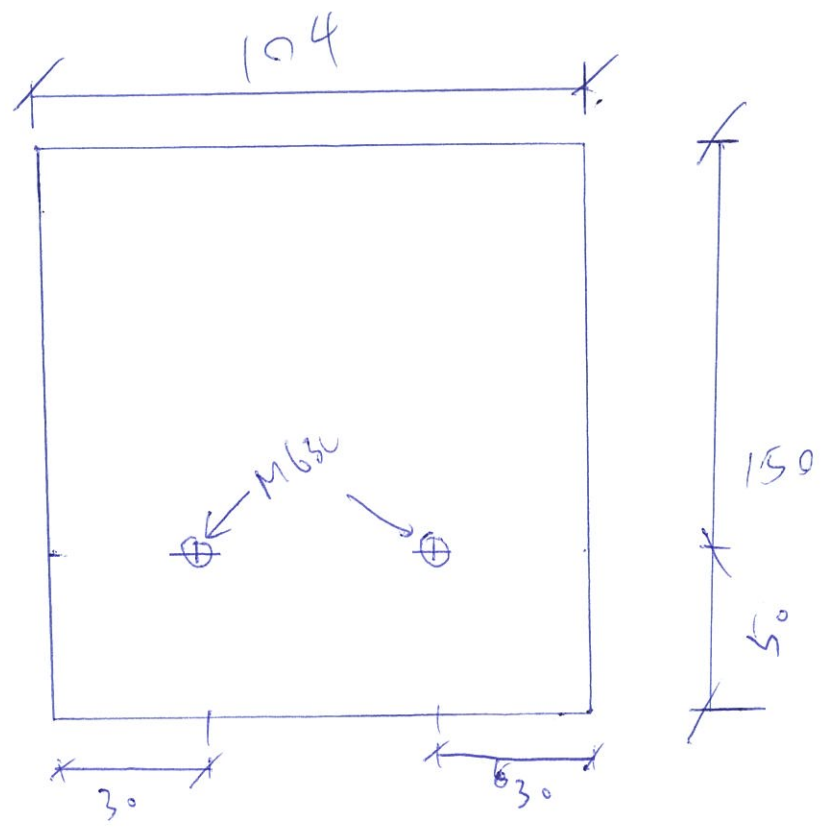
每層 = 50 個

71	72	73	75
2000	2200	2100	2050

Smoke Seal End Data

總數 = 8350 個

位置	數量	
T1F	40+10 = 50	
T1D	40+10 = 50	
T1C	40+10 = 50	
T1H	40+10 = 50	
T1G	40+10 = 50	小計 = 250件
T2L	40+10 = 50	
T2A	40+10 = 50	
T2M	40+10 = 50	
T2C	40+10 = 50	
T2B	40+10 = 50	小計 = 250件
T3B	40+10 = 50	
T3E	40+10 = 50	
T3A	40+10 = 50	小計 = 150件
T5N	40+10 = 50	
T5L	40+10 = 50	
T5H	40+10 = 50	
T5M	40+10 = 50	
T5C	40+10 = 50	小計 = 250件



加2層

總數 = 900件
 15mm厚鋁板
 顏色 = Mill

38 全在基仔面封等

圖號 = DM150

1/4 包裝

參考圖

圖號 S150 參考款式用

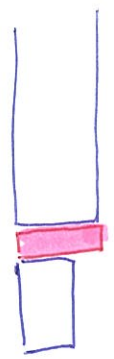
①

25 x 120



直

②

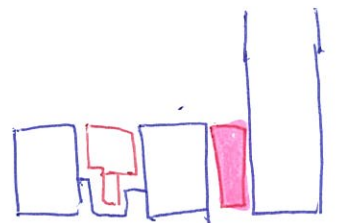


橫

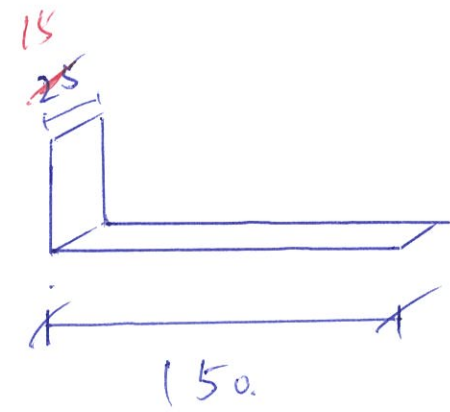
4.

基準面訂等

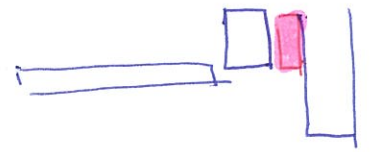
③



直



④

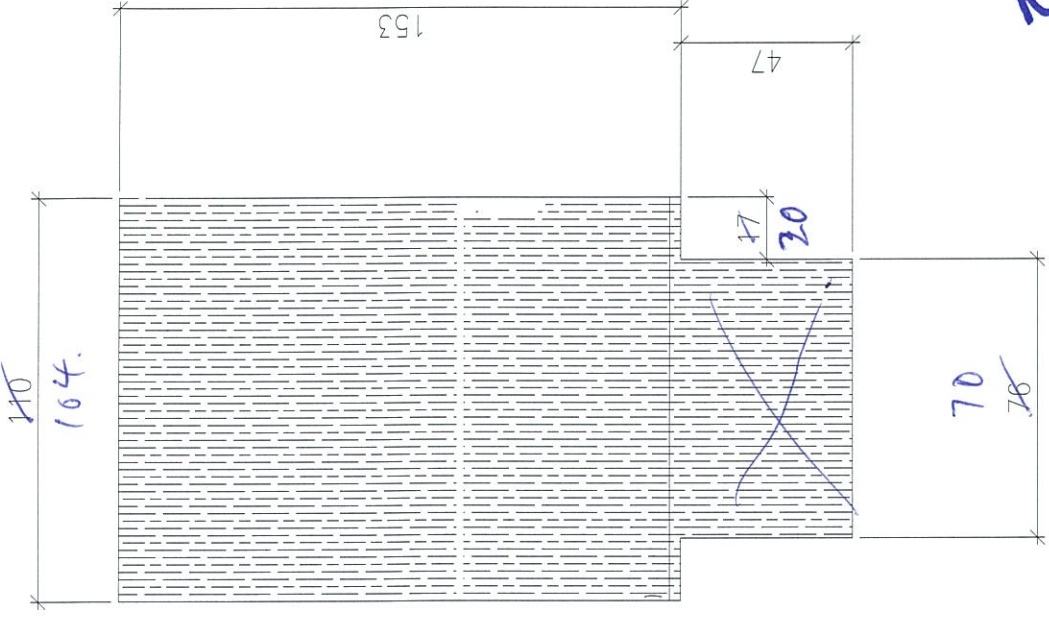


直

88818 個位

71	5	250
72	5	250
73	3	150
75	5	250

900 件



88818 個位

88818 個位
 88818 個位

