



工程指示 / 要求簡箋(E.I.)

工程指示編號：EI/0731 / 19

修改版次：-

工程編號：J - 837

工程名稱：觀塘裕民坊

工程項目：Glass Cladding 公差用鐵角碼 (T3)

收件人：Maggie

發件人：Eric Liu

日期：20/06/2019

要求提供 / 確認 事項：

- () 初步鋁料 B.M. () 加工拆圖，然後生產 () 尺寸表
- () 正式鋁料 B.M. () 技術上資料 / 指示 () 報價
- () 配件 B.M. () 樣辦或貨品說明書 () 分判合約
- () 其他：_____

內容：

請按加工圖訂購公差用鐵角碼送地盤安裝

請留意：(1) 鐵碼尺寸為按 6 月 17 號提供 T3 現場覆數

(2) 數量由 17/F 開始計起，預至 50/F

(3) 數量分 3 批出貨，出貨由地盤安排

謝謝！

請在 2019/7/6 前完成上列要求。

附： 3 頁加工圖， 2 頁現場覆數

以上項目為：

- 原合約工程包 原合約工程加 / 減賬 新工程報價

原因：-

分發東莞各部門：

- () 生產技術總監 連附件 () 技術部 連附件 () 生產部 連附件 () 機械設計部 連附件
- () 採購部 連附件 () 生產統籌部 連附件
- () 質檢部 連附件 () 會計部 連附件 () 報關組 連附件 () 其他 楊榮輝 連附件

分發其他分判：

- () 王禮秋 連附件

分發香港各部門：

- () 行政部 連附件 () 會計部 連附件 () 統籌部 連附件 () 工程部地盤科文 連附件 楊
- () 採購部 連附件 () QS 部 連附件 () 維修部 連附件 () 其他 _____ 連附件

傳遞編號：

HK

119

發件人簽署：

項目經理簽署：

(Handwritten signatures)

EG-DWG3

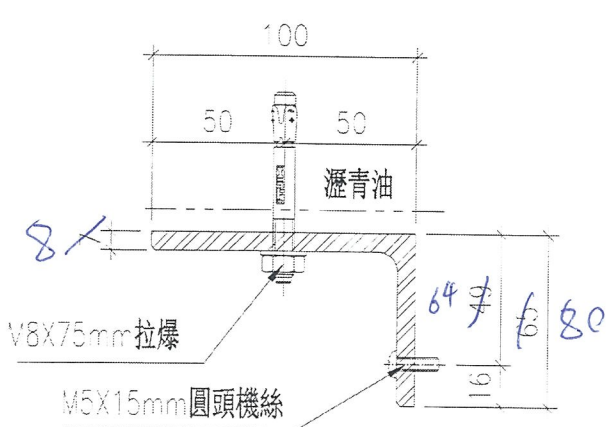
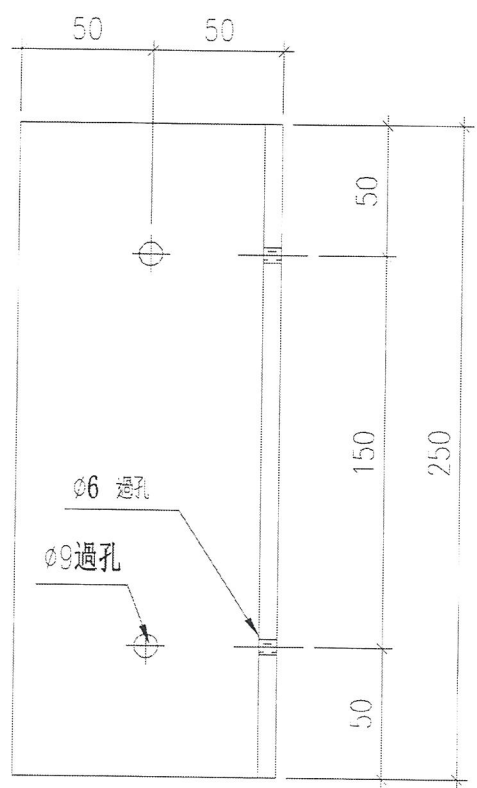
美特鋁質有限公司
MIDI Aluminium Fabricator Ltd.

工程號 J-837 地盤 觀塘裕民坊

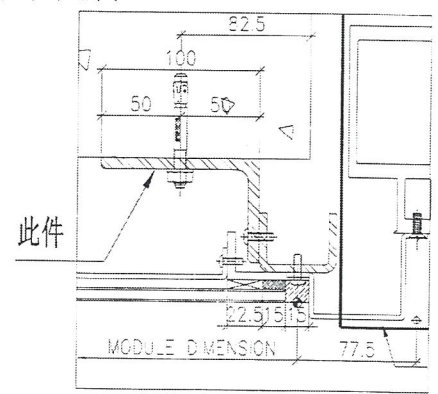
90 Glass Cladding

12-50/F = 30層

650件



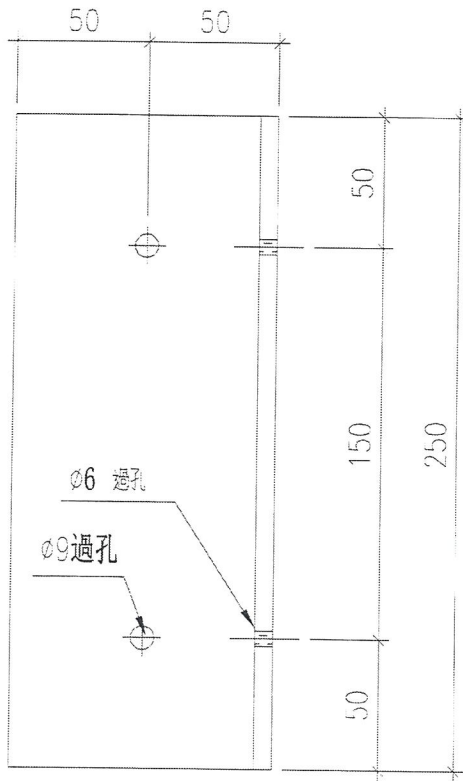
安裝示意圖



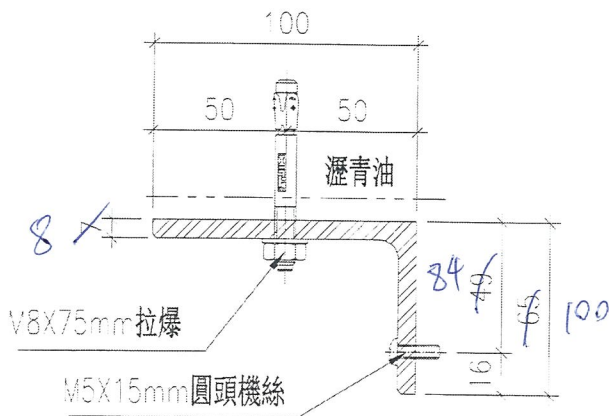
2 TYPICAL MULLION DETAIL
5003 GLASS CLADDING

名稱	鐵角拆圖	制圖	邱紅	2018.10.24	修改		
材料	100x65x7mm 鐵角	復核	謝永林	2018.10.25	三聚		
顏色	噴漆一瀝青油	批准			圖號	GC-TJ1R80	

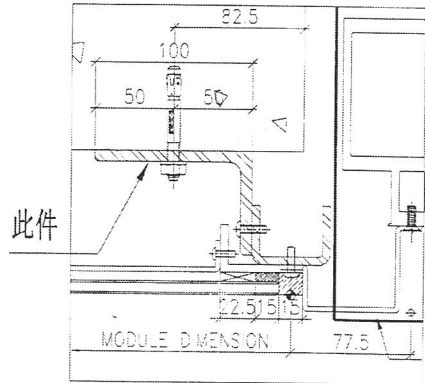
90 Glass Cladding



17-50/A
200件



安裝示意圖



2 TYPICAL MULLION DETAIL
E003 GLASS CLADDING

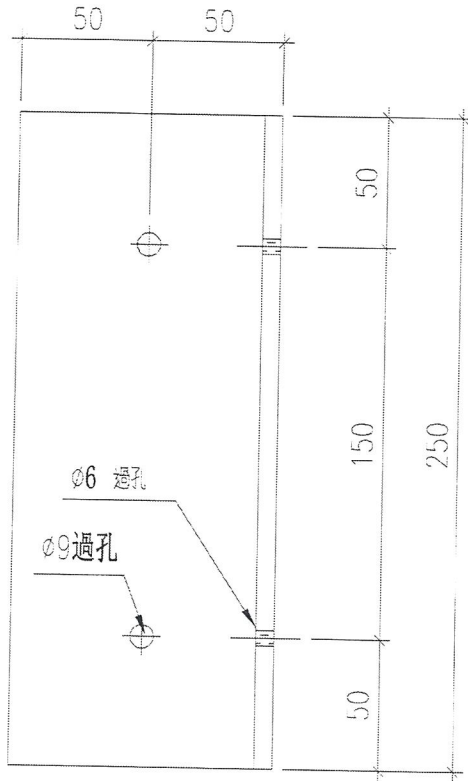
名稱	鐵角拆圖	制圖	邱紅	2018.10.24	修改	
材料	100x65x7mm 鐵角	復核	謝永林	2018.10.25	三聚	
顏色	熱浸鋅-瀝青油	批准			圖號	GC-TJ1R100



美特鋁質 有限公司
MID Aluminum Fabricator Ltd.

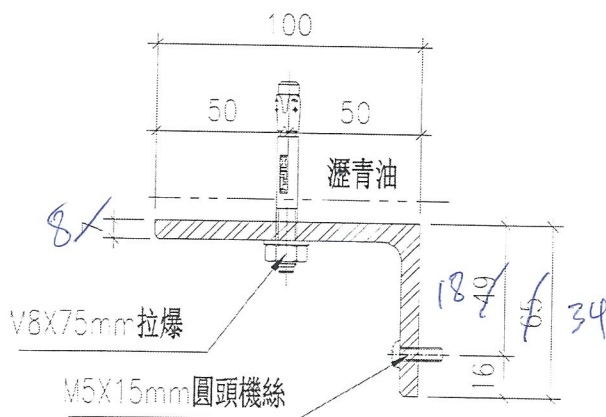
工程號 J-837 地盤 觀塘裕民坊

90 Glass Cladding

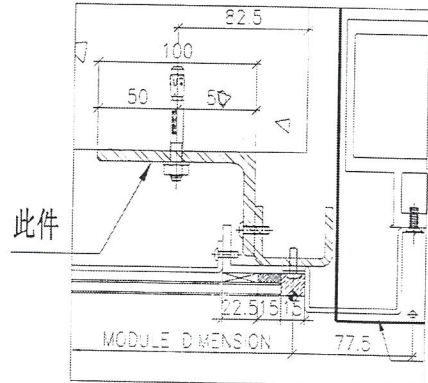


17-50/F

650mm



安裝示意圖



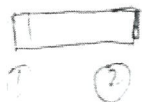
2 TYPICAL MULLION DETAIL
5003 GLASS CLADDING

名稱	鐵角拆置	制圖	邱紅	2018.10.24	修改	
材料	100x65x7mm 鐵角	復核	謝永林	2018.10.25	三類	
顏色	熱浸鋅一漆青三	批准			圖號	GC-TJ1R 34

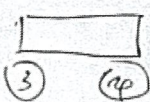
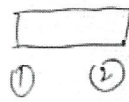
3

A 65

90石矢数



B 65



20 20

26/F	-20	-15	-12	+10
27/F	-10	-13	-10	-12
28/F	-17	-11	-27	-24
29/F	-15	-8	-10	+1
20/F	-13	-4	-6	-2
21/F	-32	-13	-10	-9
22/F	-27	-13	-12	-4
23/F	-30	-18	-7	-3
24/F	-35	-28	-18	-11
25/F	-40	-20	-20	-18
27/F	-30	-20	-15	-15

26/F	-5	-10	+6	+18
27/F	-3	-8	+3	+16
28/F	-7	-14	-7	+10
29/F	-8	-20	+1	+3
30/F	-8	-17	-1	+1
31/F	-2	-12	-2	-2
32/F	-8	-5	-1	-6
33/F	-11	-18	+1	-3
35/F	-10	-9	+11	-1
36/F	-5	-10	-5	-2
37/F	-13	-15	+5	+2

50 F

75石矢数



何處

24/F	-15	-13	-12	-10	+18	+17	+22	+22
27/F	-13	-14	-5	-8	+13	+12	-3	+12
28/F	+5	+3	+5	-7	+19	+16	+8	+15
29/F	-5	-6	-7	-5	+20	+15	+17	+18
30/F	-6	-7	-10	-6	+23	+18	+8	+18
31/F	+8	+9	+4	-5	+12	+11	+1	+11
32/F	+4	+5	+2	+5	+18	+12	+8	+22
33/F	+13	+14	+12	+12	+21	+22	+15	+15
35/F	+7	+3	+6	+12	+24	+20	+18	+20
36/F	-5	-3	-9	+2	+25	+20	+18	+30
37/F	-13	-15	-5	-5	+28	+20	+18	+32

-20石碼80及100

Glass cladding 石矢数.

+2 34石碼

1 T3.

- 石灰-20. (100 X 80 X 250) 每层 18 件.
- 40. (100 X 100 X 250) ... 22 件.
- +20. (160 X 34 X 250) ... 24 件.

17 1/2 - 37 1/2 = 14 层
 x 14.

650	252 件
200	308 件
650	336 件

子夏到 50 件

Glass cladding . 角鉄碇出石

~~每款 500 件~~

1 記録用