



工程指示 / 要求簡箋(E.I.)

工程指示編號：EI / 0688 / 19

修改版次：-

工程編號：J - 837

工程名稱：觀塘裕民坊

工程項目：幕牆 副框修企料打膠拍照。

收件人：生統 / 王良

發件人：Eric Liu

日期：11/06/2019

要求提供 / 確認 事項：

- | | | |
|------------------------------------|-------------------------------------|-------------------------------|
| <input type="checkbox"/> 初步鋁料 B.M. | <input type="checkbox"/> 加工拆圖，然後生產 | <input type="checkbox"/> 尺寸表 |
| <input type="checkbox"/> 正式鋁料 B.M. | <input type="checkbox"/> 技術上資料 / 指示 | <input type="checkbox"/> 報價 |
| <input type="checkbox"/> 配件 B.M. | <input type="checkbox"/> 樣辦或貨品說明書 | <input type="checkbox"/> 分判合約 |
| <input type="checkbox"/> 其他：_____ | | |

內容：

為減低幕牆從副框底滲水的機會和滿足業主、顧問的要求。

修副框於企料時要打膠，請 100%拍照供提交。打膠方法按早前上廠的協議。

請安排人手拍照，每天晚上交相片。

相片不須注明任何資料，不要日子、樓層、座數、單位。

謝謝！

請在 2019 / 6 / 12 前完成上列要求。

附：-

以上項目為：

- 原合約工程包 原合約工程加 / 減賬 新工程報價

原因：-

分發東莞各部門：

- () 生產技術總監 連附件 () 技術部 連附件 () 生產部 連附件 () 機械設計部 連附件
 () 採購部 連附件 () 生產統籌部 連附件
 () 質檢部 連附件 () 會計部 連附件 () 報關組 連附件 () 其他 楊榮輝 連附件

分發香港各部門：

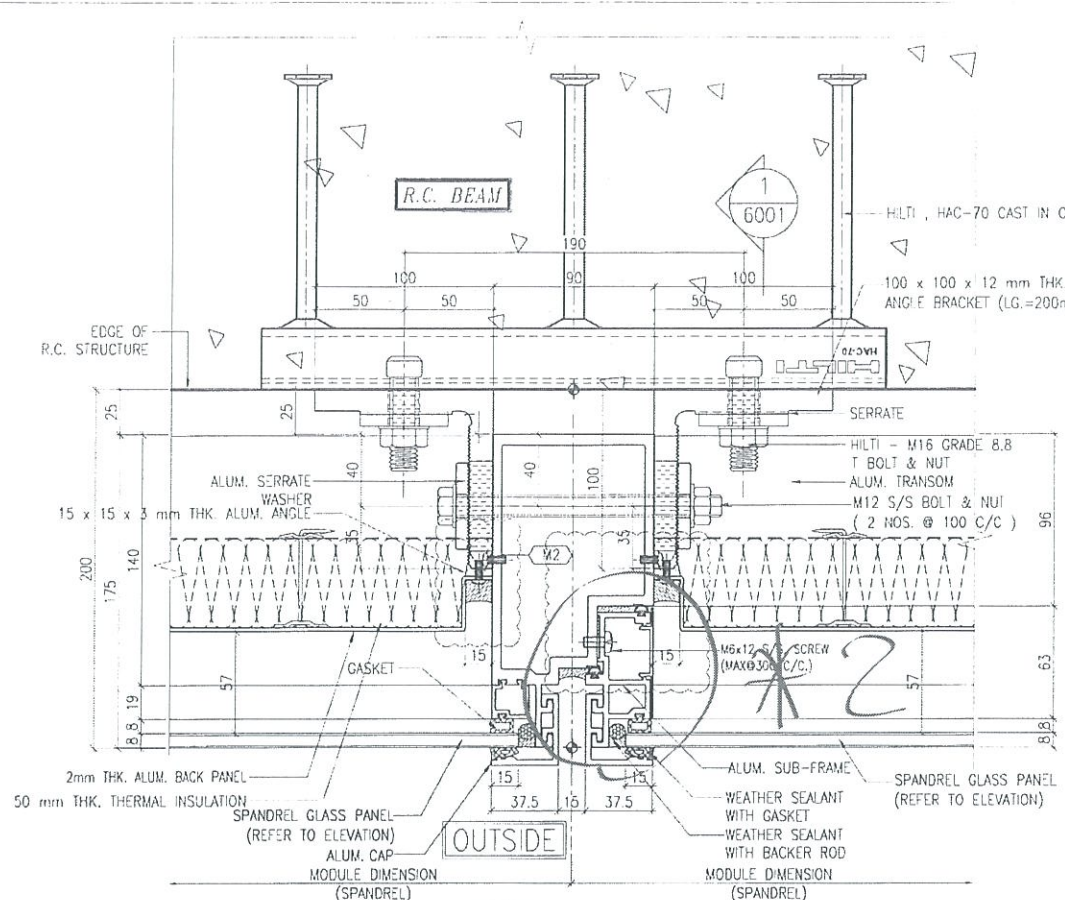
- () 行政部 連附件 () 會計部 連附件 () 統籌部 連附件 () 工程部地盤科文 連附件
 () 採購部 連附件 () QS 部 連附件 () 維修部 連附件 () 其他 _____ 連附件

傳遞編號：

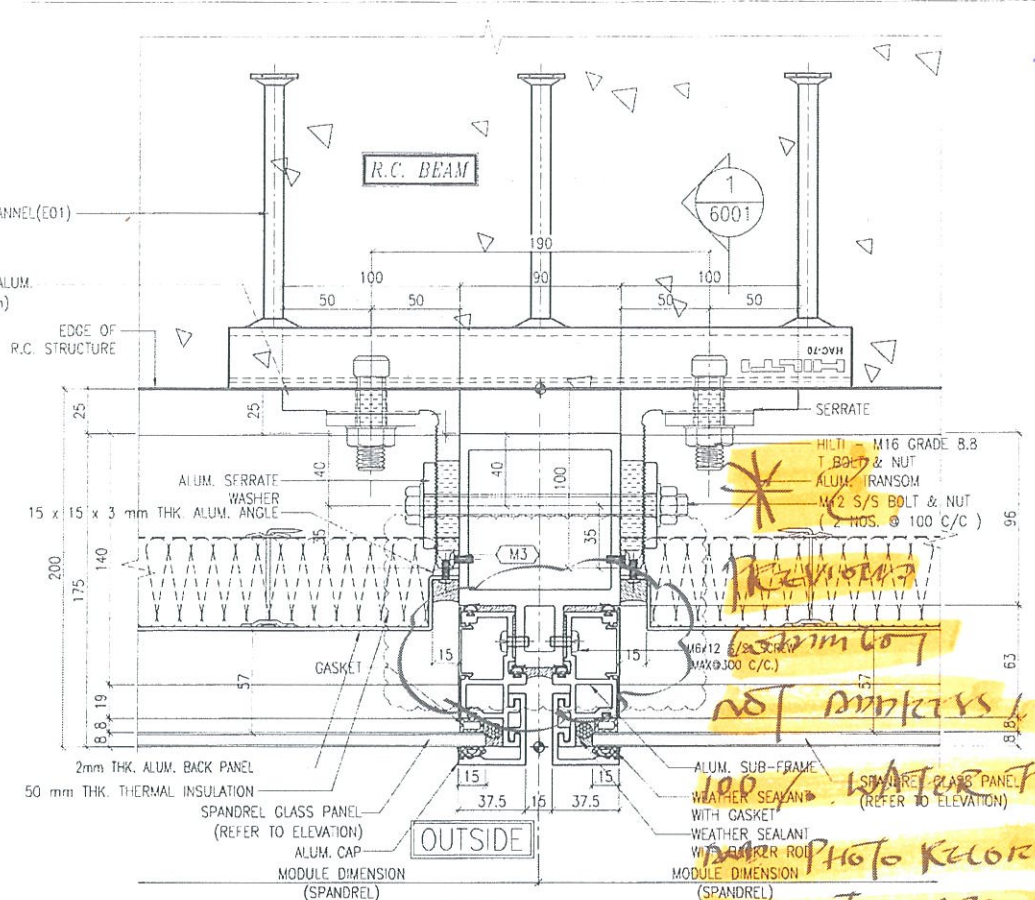
發件人簽署：

HK 1359 / 19

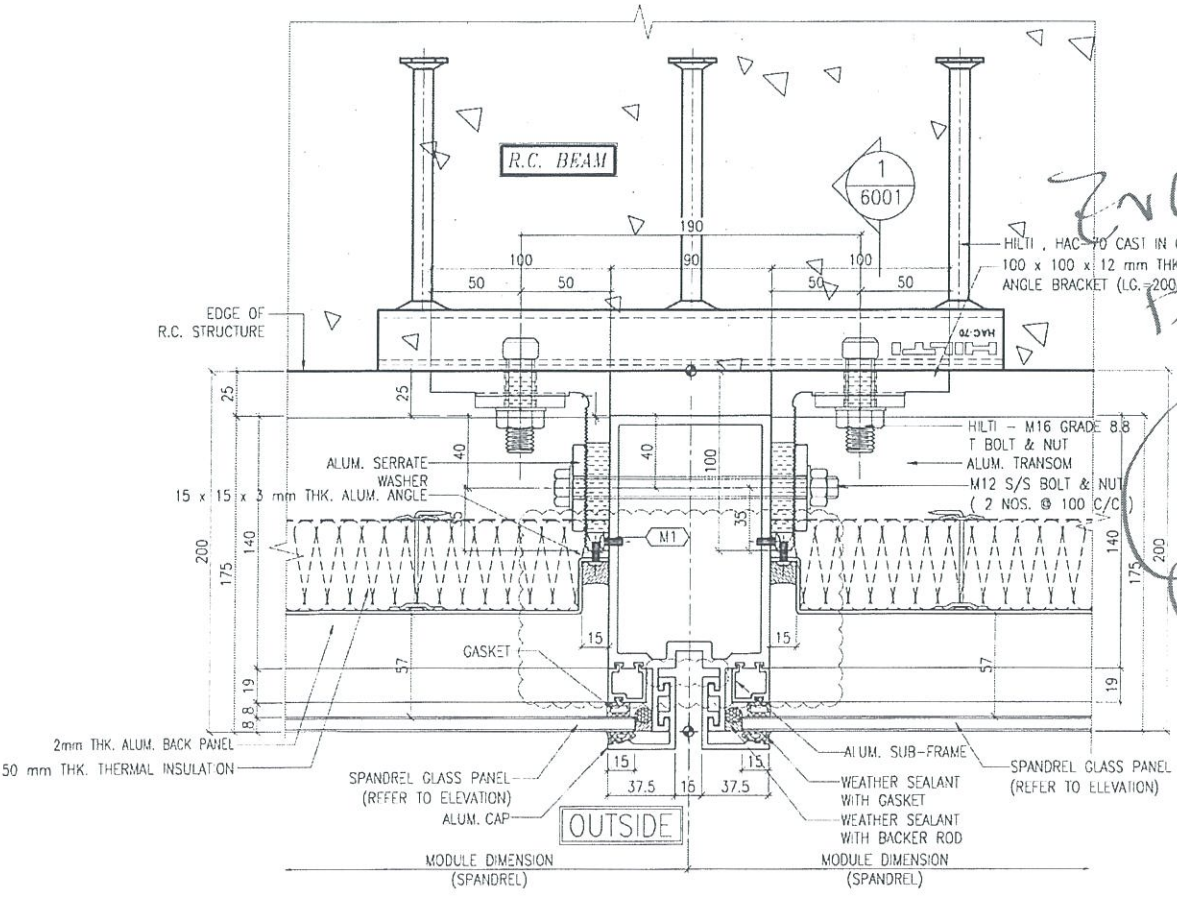
項目經理簽署：



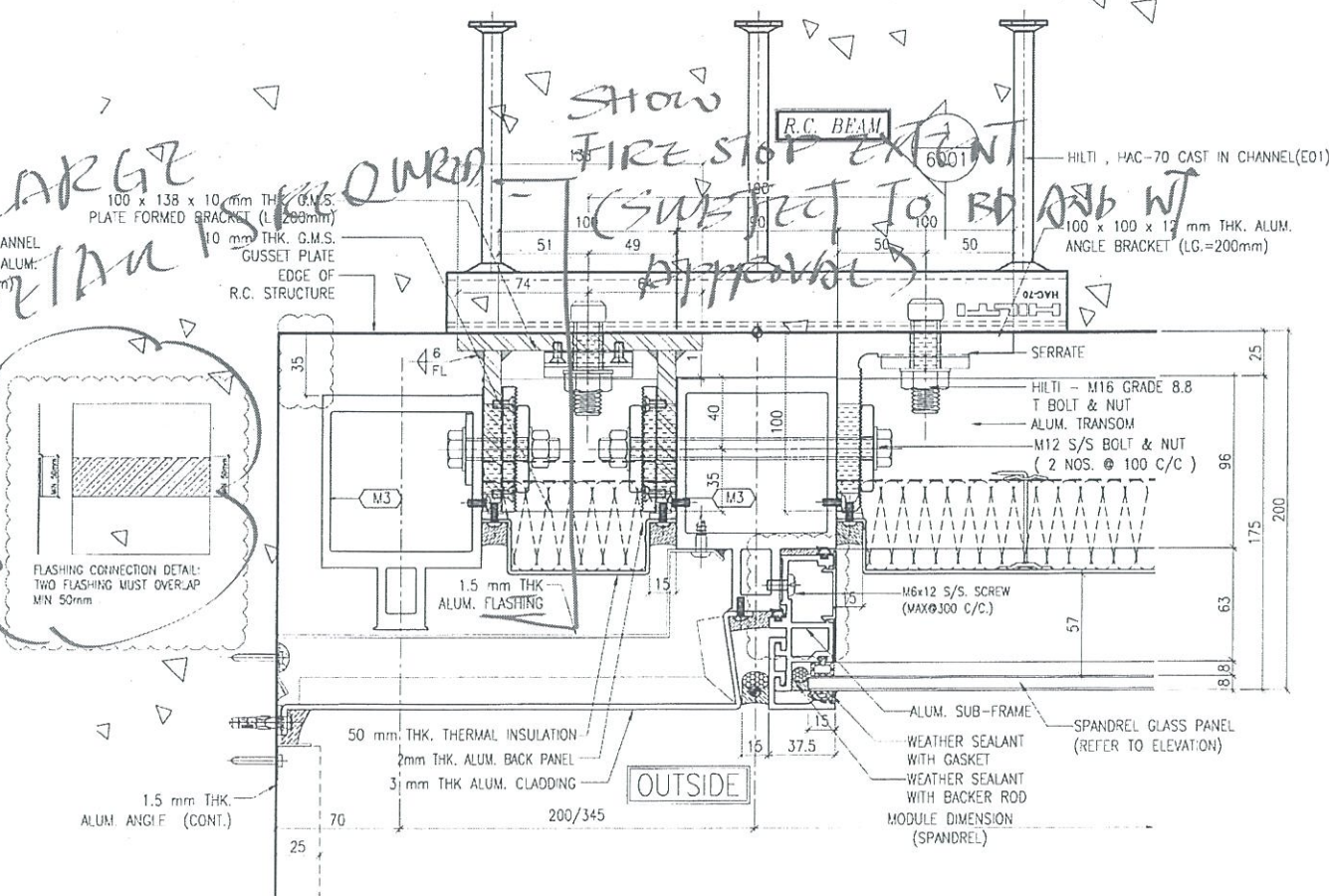
1 TYPICAL MULLION DETAIL 5003 CURTAIN WALL



2 TYPICAL MULLION DETAIL 5003 CURTAIN WALL



3 TYPICAL MULLION DETAIL 5003 CURTAIN WALL



4 TYPICAL MULLION DETAIL 5003 CURTAIN WALL

FC 688
HK, 1359

B.D. REF :

CLIENT : 信和置業有限公司 Sino Land Company Limited

ARCHITECT : WONG TUNG & PARTNERS LIMITED ARCHITECTS & PLANNERS

MAIN CONTRACTOR : CR Construction Company Limited

STRUCTURAL ENGINEER : ACOM

FACADE CONSULTANT : ACOM

NOTE :

- ALL DIMENSIONS ARE IN mm.
- ALL ELEVATIONS ARE VIEWED FROM OUTSIDE.
- ALL DIMENSIONS TO BE VERIFIED ON SITE BEFORE FABRICATION.

LEGEND :

(X1) DETAIL MARK NO.
(X001) REFER SHEET NO.

- F.F.L. -- FINISHED FLOOR LEVEL
- S.F.L. -- STRUCTURAL FLOOR LEVEL
- (R) -- REVERSED DETAIL

REV	DATE	DESCRIPTION	BY
G	24/11/2018	GENERAL REVISED	
A	10/9/2018	GENERAL REVISED	

JOB NO. : J-837

PROJECT : URA KWUN TONG TOWN CENTRE REDEVELOPMENT (AREA 2 & 3) AT NKIL 6514, KWUN TONG, KWLOON

TITLE : TYPICAL MULLION DETAIL FOR CURTAIN WALL

DATE : 13-JUL-18 SCALE : 1:2 (A1)

DRAWN BY : ASING CHECKED BY : -

MIDI ALUMINIUM FABRICATOR LTD.
Units 6-8, Sunray Industrial Centre, 1/F
610 Cho Kwo Ling Road, Kowloon
Tel: 23489211-4 Fax: (852) 2727666

DWG NO. : JB37-CW-5003 REV. : B