



工程指示 / 要求簡箋(E.I.)

工程指示編號：EI / 0685 / 19

修改版次：C

工程編號：J - 837

工程名稱：觀塘裕民坊

工程項目：幕牆 大貨(T1)(標準層 10-25,29-48/F)(修改玻璃扣蓋避位)

收件人：生統/ 永林

發件人：Eric Liu

日期：26/11/2019

要求提供 / 確認 事項：

- | | | |
|------------------------------------|-------------------------------------|-------------------------------|
| <input type="checkbox"/> 初步鋁料 B.M. | <input type="checkbox"/> 加工拆圖，然後生產 | <input type="checkbox"/> 尺寸表 |
| <input type="checkbox"/> 正式鋁料 B.M. | <input type="checkbox"/> 技術上資料 / 指示 | <input type="checkbox"/> 報價 |
| <input type="checkbox"/> 配件 B.M. | <input type="checkbox"/> 樣辦或貨品說明書 | <input type="checkbox"/> 分判合約 |
| <input type="checkbox"/> 其他：_____ | | |

內容：

因 EI0050 已到 J 版，無法登記，EI0685 為 EI0050 的修改版
請按加工圖生產幕牆鋁料送到地盤安裝(T1)(標準層)(10-25,29-48/F)
C 版: 1) 按湛哥意見，方便現場安裝及打膠，修改玻璃扣蓋
謝謝！

請在 2019/ 12 / 06 前完成上列要求。

附：3 頁圖登，8 頁加工圖

以上項目為：

- 原合約工程包 原合約工程加 / 減賬 新工程報價

原因：-

分發東莞各部門：

- () 生產技術總監 連附件 (✓) 技術部 連附件 () 生產部 連附件 () 機械設計部 連附件
() 採購部 連附件 (✓) 生產統籌部 連附件 () 其他 楊榮輝 連附件
() 質檢部 連附件 () 會計部 連附件 () 報關組 連附件 () 其他 楊榮輝 連附件

分發香港各部門：

- () 行政部 連附件 () 會計部 連附件 () 統籌部 連附件 () 工程部地盤科文 連附件
() 採購部 連附件 () QS 部 連附件 () 維修部 連附件 () 其他 _____ 連附件

傳遞編號：

HK 2428 / 19

發件人簽署：

項目經理簽署：

(Handwritten signatures)

圖則登記表
DRAWING REGISTER

		接收日期 Receiving Date (適用於客戶圖則)									
工程名稱 Project Title: 觀塘裕民坊(T1座)10F~25F,29F~48F		年									
框架式幕牆 (主企+主橫+部分小配料拆圖)		月									
工程編號 Project No: J-837		日									
分發予 Distributed To		發出日期 Issued Date									
		年	19	19	19	19	19	19	19	19	
		月	1	1	02	3	3	3	5	5	
		日	8	31	20	13	22	30	7	16	
		日									
圖則編號 Drg. No.		修訂編號 Revision No.									
圖則名稱 Drawing Title											
SZ-Y01R	鋁角加工圖	169	-	A	-	-	-	-	-	-	
ZS-X01	轉角企外蓋加工圖	170	-	-	-	-	-	-	-	-	
ZS-Y01	轉角室內蓋托角加工圖	171	-	-	-	-	F	-	-	-	
ZS-Y01a	轉角室內蓋加工圖	172	-	-	-	-	-	-	-	-	
SC-AL02	鋁角加工圖	173	-	-	-	-	-	-	-	-	
SC-AL06	鋁角加工圖	174	-	-	-	-	-	-	-	-	
SC-AL07	鋁角加工圖	175	-	-	-	-	-	-	-	-	
UN-LC1	欄河槽加工圖	176	-	-	-	-	-	-	-	-	
UN-LC2	欄河槽加工圖	177	-	-	-	-	-	-	-	-	
UN-LC3	欄河槽加工圖	178	-	-	-	-	-	-	-	-	
UN-LC4	欄河槽加工圖	179	-	-	-	-	-	-	-	-	
SC-BL01	鋁角加工圖	180	-	-	-	-	-	-	-	-	
SC-BL02	鋁角加工圖	181	-	-	-	-	-	-	-	-	
SC-BL03	鋁角加工圖	182	-	-	-	-	-	-	-	-	
SC-BL04	鋁角加工圖	183	-	-	-	-	-	-	-	-	
SC-AL03	鋁角加工圖	184	-	-	-	-	-	-	-	-	
SC-AL04	鋁角加工圖	185	-	-	-	-	-	-	-	-	
SC-AL05	鋁巴加工圖	186	-	-	-	-	-	-	-	-	
SC-AL08	鋁巴加工圖	187	-	-	-	-	-	G	-	-	
Z-A01	Z字碼加工圖	188	-	-	-	-	-	-	-	-	
Z-A02	鋁巴加工圖	189	-	-	-	-	-	-	-	-	
W-TX1	雙梗企套芯加工圖	190	-	-	-	-	-	-	-	-	
W-TX2	生梗企套芯加工圖	191	-	A	-	-	-	-	-	-	
W-TX2R	生梗企套芯加工圖	192	-	A	-	-	-	-	-	-	
W-TX3	雙生企套芯加工圖	193	-	A	-	-	-	-	-	-	
W-TX4	轉角企套芯加工圖	194	-	-	-	-	-	-	-	-	
ZS-XC01	玻璃扣蓋加工圖	195	-	-	新增	-	-	-	I	B	
ZS-XC01R	玻璃扣蓋加工圖	196	-	-	新增	-	-	-	I	B	

圖則登記表
DRAWING REGISTER

		年 月 日	接收日期 Receiving Date (適用於客戶圖則)									
工程名稱 Project Title:	觀塘裕民坊(T1座)10F~25F,29F~48F											
框架式幕墙 (主企+主橫+部分小配料拆圖)												
工程編號 Project No:	J-837											
分發予 Distributed To		年 月 日	發出日期 Issued Date									
			19	19	19	19	19	19	19	19	19	
			1	1	02	3	3	3	5	5	8	11
			8	31	20	13	22	30	7	16	23	16
圖則編號 Drg. No.		圖則名稱 Drawing Title		年	修訂編號 Revision No.							
ZS-XY01	玻璃扣蓋加工圖	197	-	-	新增	-	-	-	-	I	B	C
ZS-XY01R	玻璃扣蓋加工圖	198	-	-	新增	-	-	-	-	I	B	C
UN-DM1a	生梗企單玻加工圖	199	-	A	-	-	-	-	-	-	-	-
UN-DM1a-1	生梗企單玻加工圖 數據表	200	-	A	-	-	-	-	-	-	-	-
UN-DM1aR	生梗企單玻加工圖	201	-	A	-	-	-	-	-	-	-	-
UN-DM1aR-1	生梗企單玻加工圖 數據表	202	-	A	-	-	-	-	-	-	-	-
UN-DM1b	生梗企單玻加工圖	203	-	A	-	-	-	-	-	-	-	-
UN-DM1b-1	生梗企單玻加工圖 數據表	204	-	A	-	-	-	-	-	-	-	-
UN-DM1bR	生梗企單玻加工圖	205	-	A	-	-	-	-	-	-	-	-
UN-DM1bR-1	生梗企單玻加工圖 數據表	206	-	A	-	-	-	-	-	-	-	-
UN-DM1d	生梗企單玻加工圖	207	-	-	-	-	-	-	-	-	-	-
UN-DM1d-1	生梗企單玻加工圖 數據表	208	-	-	-	-	-	-	-	-	-	-
UN-DM1dR	生梗企單玻加工圖	209	-	-	-	-	-	-	-	-	-	-
UN-DM1dR-1	生梗企單玻加工圖 數據表	210	-	-	-	-	-	-	-	-	-	-
UN-SM1	生梗企雙玻加工圖	211	-	-	-	-	-	-	-	-	-	-
UN-SM1-1	生梗企雙玻加工圖 數據表	212	-	-	-	-	-	-	-	-	-	-
UN-SM1R	生梗企雙玻加工圖	213	-	-	-	-	-	-	-	-	-	-
UN-SM1R-1	生梗企雙玻加工圖 數據表	214	-	-	-	-	-	-	-	-	-	-
UN-AM1a	單玻線插線加工圖	215	-	A	-	-	-	-	-	-	-	-
UN-AM1a-1	單玻線插線加工圖 數據表	216	-	A	-	-	-	-	-	-	-	-
UN-AM1aR	單玻線插線加工圖	217	-	A	-	-	-	-	-	-	-	-
UN-AM1aR-1	單玻線插線加工圖 數據表	218	-	A	-	-	-	-	-	-	-	-
UN-AM1b	單玻線插線加工圖	219	-	A	-	-	-	-	-	-	-	-
UN-AM1b-1	單玻線插線加工圖 數據表	220	-	A	-	-	-	-	-	-	-	-
UN-AM1bR	單玻線插線加工圖	221	-	A	-	-	-	-	-	-	-	-
UN-AM1bR-1	單玻線插線加工圖 數據表	222	-	A	-	-	-	-	-	-	-	-
ZS-KG1	框橫料扣蓋加工圖	223	-	-	新增	-	-	-	-	-	-	-
ZS-KG1-1	框橫料扣蓋 (數據表)	224	-	-	新增	-	-	-	-	-	-	-

圖則登記表
DRAWING REGISTER

		接收日期 Receiving Date (適用於客戶圖則)									
工程名稱 Project Title: 觀塘裕民坊(T1座)10F~25F,29F~48F		年									
框架式幕牆 (主企+主橫+部分小配料拆圖)		月									
工程編號 Project No: J-837		日									
分發予 Distributed To		發出日期 Issued Date									
		年	19	19	19	19	19	19	19	19	19
		月	1	1	02	3	3	3	5	5	8
		日	8	31	20	13	22	30	7	16	23
		日									
圖則編號 Drg. No.		修訂編號 Revision No.									
圖則名稱 Drawing Title											
J837-CW-2111-2	扣蓋位置圖	309	-	-	新增	-	-	-	-	-	-
J837-CW-2112-2	扣蓋位置圖	310	-	-	新增	-	-	-	-	-	-
J837-CW-2113-2	扣蓋位置圖	311	-	-	新增	-	-	-	-	-	-
ZS-XC02	玻璃扣蓋加工圖	195	-	-	-	-	-	-	-	新增	A
ZS-XC02R	玻璃扣蓋加工圖	196	-	-	-	-	-	-	-	新增	A
ZS-XY02	玻璃扣蓋加工圖	197	-	-	-	-	-	-	-	新增	A
ZS-XY02R	玻璃扣蓋加工圖	198	-	-	-	-	-	-	-	新增	A

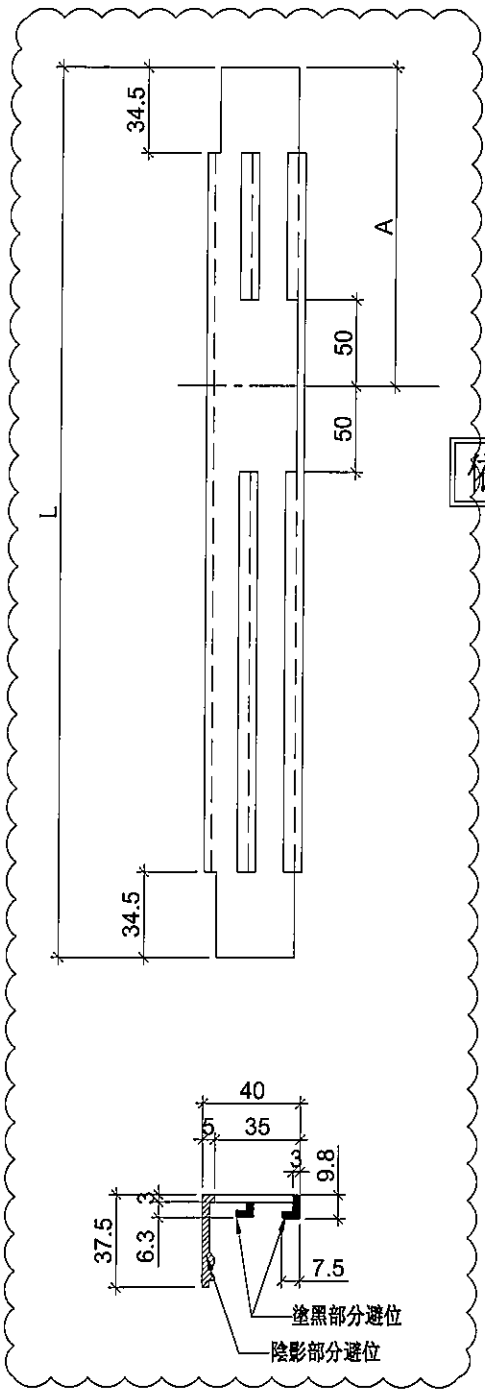


美特鋁質 有限公司
MIDI Aluminium Fabricator Ltd.

工程號 J-837 地盤 觀塘裕民坊

地盤用

生窗+SD梗頂位用



依據EI1185修改此圖

物料編號	L	層數	每層	總數量	分格尺寸	A	使用位置	樓層	
877	31	3	93	900	193.5	T1CW-F-2	10F~25F,29F~48F		
877	31	3	93	900	193.5	T1CW-A-2	10F~25F,29F~48F		
877	31	2	62	900	193.5	T1CW-M-1	10F~25F,29F~48F		
877	31	2	62	900	193.5	T1CW-K-1	10F~25F,29F~48F		
877	31	3	93	900	193.5	T1CW-G-1	10F~25F,29F~48F		
877	31	1	31	900	193.5	T1CW-E-1	10F~25F,29F~48F		
877	31	3	93	900	193.5	T1CW-D-1	10F~25F,29F~48F		
877	31	2	62	900	193.5	T1CW-B-2	10F~25F,29F~48F		
877	31	3	93	900	193.5	T1CW-C-1	10F~25F,29F~48F		
877	31	3	93	900	193.5	T1CW-H-2	10F~25F,29F~48F		
877	31	1	31	900	193.5	T1CW-H-1	10F~25F,29F~48F		
ZS-XC01	877	31	2	82	900	193.5	T1CW-G-2	10F~25F,29F~48F	
877	31	1	31	900	193.5	T1CW-E-2	10F~25F,29F~48F		
877	31	2	62	900	193.5	T1CW-A-1	10F~25F,29F~48F		
877	31	2	62	900	193.5	T1CW-B-3	10F~25F,29F~48F		
877	31	1	31	900	193.5	T1CW-L-2	10F~25F,29F~48F		
877	31	1	31	900	193.5	T1CW-J-2	10F~25F,29F~48F		
877	31	1	31	900	193.5	T1CW-A-3	10F~25F,29F~48F		
877	31	1	31	900	193.5	T1CW-M-2	10F~25F,29F~48F		
877	31	1	31	900	193.5	T1CW-K-2	10F~25F,29F~48F		
877	31	1	31	900	193.5	T1CW-L-1	10F~25F,29F~48F		
877	31	1	31	900	193.5	T1CW-J-1	10F~25F,29F~48F		
877	31	1	31	900	193.5	T1CW-B-1	10F~25F,29F~48F		
小計:				1271					

名稱	玻璃扣蓋	制圖	陳俊賢	2019.07.10	修改	B	C
材料	X85558	復核	謝永林	-	日期	2019.08.20	2019.11.15
顏色	EC-DG-S332054 (3塗)	批准	Jason		圖號	ZS-XC01	

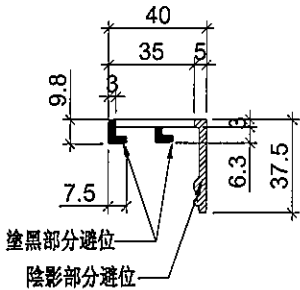
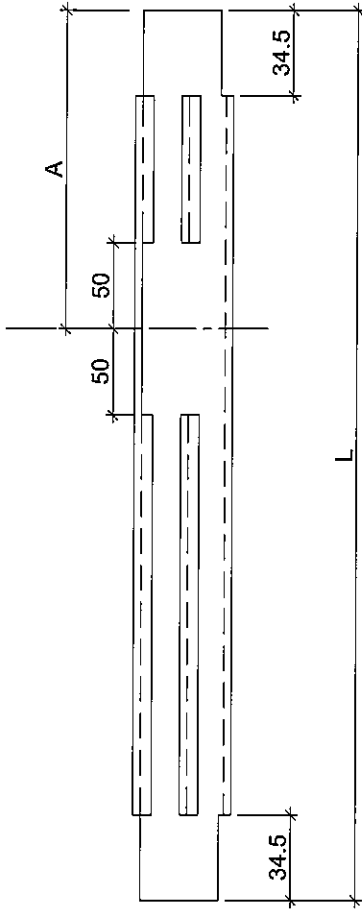


美特鋁質有限公司
MIDI Aluminium Fabricator Ltd.

工程號 J-837 地盤 觀塘裕民坊

地盤用

生窗+SD梗頂位用



物料編號	L	層數	每層	總數量	分格尺寸	A	使用位置	樓層
877	31	2	62	900	193.5	T1CW-H-1	10F~25F,29F~48F	
877	31	1	31	900	193.5	T1CW-G-2	10F~25F,29F~48F	
877	31	3	93	900	193.5	T1CW-G-1	10F~25F,29F~48F	
877	31	1	31	900	193.5	T1CW-F-2	10F~25F,29F~48F	
877	31	2	62	900	193.5	T1CW-E-2	10F~25F,29F~48F	
877	31	1	31	900	193.5	T1CW-E-1	10F~25F,29F~48F	
877	31	2	62	900	193.5	T1CW-A-2	10F~25F,29F~48F	
877	31	2	62	900	193.5	T1CW-A-1	10F~25F,29F~48F	
877	31	1	31	900	193.5	T1CW-B-3	10F~25F,29F~48F	
877	31	2	62	900	193.5	T1CW-B-2	10F~25F,29F~48F	
877	31	3	93	900	193.5	T1CW-C-1	10F~25F,29F~48F	
ZS-XC01R	877	31	1	31	900	193.5	T1CW-M-1	10F~25F,29F~48F
	877	31	1	31	900	193.5	T1CW-K-1	10F~25F,29F~48F
	877	31	2	62	900	193.5	T1CW-H-2	10F~25F,29F~48F
	877	31	3	93	900	193.5	T1CW-D-1	10F~25F,29F~48F
	877	31	2	62	900	193.5	T1CW-L-2	10F~25F,29F~48F
	877	31	2	62	900	193.5	T1CW-J-2	10F~25F,29F~48F
	877	31	1	31	900	193.5	T1CW-B-1	10F~25F,29F~48F
	877	31	1	31	900	193.5	T1CW-L-1	10F~25F,29F~48F
	877	31	1	31	900	193.5	T1CW-J-1	10F~25F,29F~48F
	877	31	1	31	900	193.5	T1CW-A-3	10F~25F,29F~48F
	877	31	1	31	900	193.5	T1CW-M-2	10F~25F,29F~48F
	877	31	1	31	900	193.5	T1CW-K-2	10F~25F,29F~48F
	小計:			1147				

依據EI1185修改此圖

名稱	玻璃扣蓋	制圖	陳俊賢	2019.07.10	修改	B	C
材料	X85558	復核	謝永林	-	日期	2019.08.20	2019.11.15
顏色	EC-DG-S332054 (3塗)	批準	Jason		圖號	ZS-XC01R	

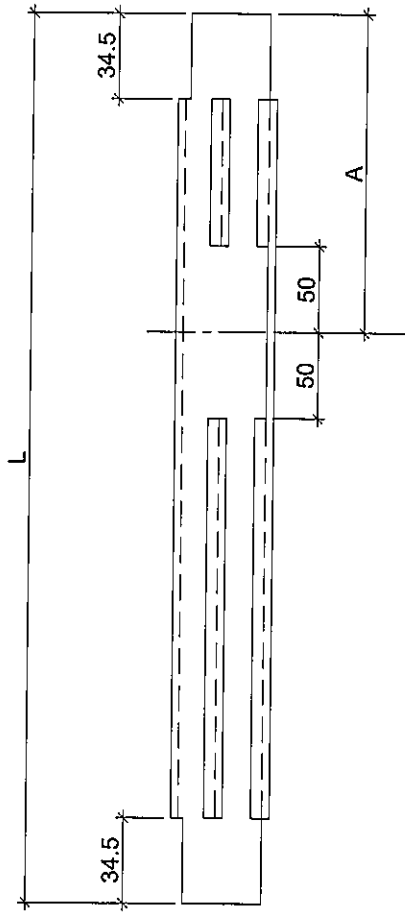


美特鋁質有限公司
MIDI Aluminium Fabricator Ltd.

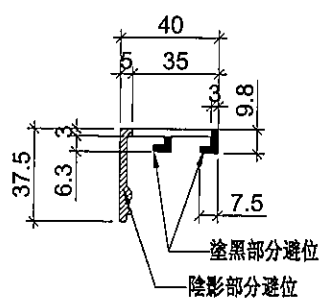
工程號 J-837 地盤 觀塘裕民坊

地盤用
大梗窗位用

物料編號	L	層數	每層	總數量	分格尺寸	A	使用位置	樓層
877	31	1	31	900	193.5	T1CW-H-1	10F~25F,29F~48F	
877	31	1	31	900	193.5	T1CW-G-1	10F~25F,29F~48F	
877	31	2	62	900	193.5	T1CW-E-2	10F~25F,29F~48F	
877	31	1	31	900	193.5	T1CW-E-1	10F~25F,29F~48F	
877	31	1	31	900	193.5	T1CW-A-2	10F~25F,29F~48F	
877	31	1	31	900	193.5	T1CW-A-1	10F~25F,29F~48F	
877	31	1	31	900	193.5	T1CW-B-2	10F~25F,29F~48F	
877	31	1	31	900	193.5	T1CW-C-1	10F~25F,29F~48F	
877	31	1	31	900	193.5	T1CW-K-1	10F~25F,29F~48F	
877	31	1	31	900	193.5	T1CW-H-2	10F~25F,29F~48F	
877	31	1	31	900	193.5	T1CW-L-2	10F~25F,29F~48F	
877	31	2	62	900	193.5	T1CW-J-2	10F~25F,29F~48F	
877	31	1	31	900	193.5	T1CW-B-1	10F~25F,29F~48F	
877	31	1	31	900	193.5	T1CW-D-1	10F~25F,29F~48F	
小計:				496				



依據EI1185修改此圖



名稱	玻璃扣蓋	制圖	陳俊賢	2019.07.10	修改	B	C
材料	X85558	復核	謝永林	-	日期	2019.08.20	2019.11.15
顏色	EC-DG-S332054 (3塗)	批准	Jason		圖號	ZS-XY01	

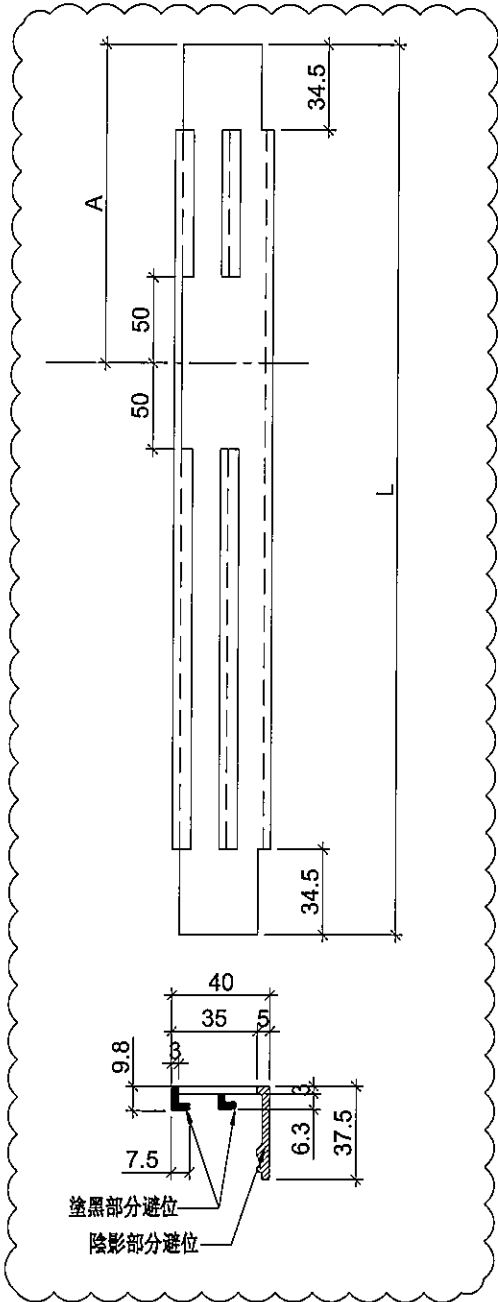


美特鋁質有限公司
MIDI Aluminium Fabricator Ltd.

工程號 J-837 地盤 觀塘裕民坊

地盤用

大梗窗位用



物料編號	L	層數	每層	總數量	分格尺寸	A	使用位置	樓層
ZS-XY01R	877	31	2	62	900	193.5	T1CW-F-2	10F~25F,29F~48F
	877	31	2	62	900	193.5	T1CW-A-2	10F~25F,29F~48F
	877	31	2	62	900	193.5	T1CW-K-1	10F~25F,29F~48F
	877	31	1	31	900	193.5	T1CW-G-1	10F~25F,29F~48F
	877	31	1	31	900	193.5	T1CW-B-2	10F~25F,29F~48F
	877	31	1	31	900	193.5	T1CW-C-1	10F~25F,29F~48F
	877	31	2	62	900	193.5	T1CW-H-2	10F~25F,29F~48F
	877	31	1	31	900	193.5	T1CW-E-2	10F~25F,29F~48F
	877	31	1	31	900	193.5	T1CW-A-1	10F~25F,29F~48F
	877	31	1	31	900	193.5	T1CW-J-2	10F~25F,29F~48F
	877	31	1	31	900	193.5	T1CW-M-1	10F~25F,29F~48F
	877	31	1	31	900	193.5	T1CW-G-2	10F~25F,29F~48F
	877	31	1	31	900	193.5	T1CW-D-1	10F~25F,29F~48F
	877	31	1	31	900	193.5	T1CW-B-3	10F~25F,29F~48F
	877	31	1	31	900	193.5	T1CW-E-1	10F~25F,29F~48F
	877	31	1	31	900	193.5	T1CW-B-1	10F~25F,29F~48F
	小計:				620			

依據EI1185修改此圖

名稱	玻璃扣蓋	制圖	陳俊賢	2019.07.10	修改	B	C	
材料	X85558	復核	謝永林	-	日期	2019.08.20	2019.11.15	
顏色	EC-DG-S332054 (3塗)	批准	Jason		圖號	ZS-XY01R		

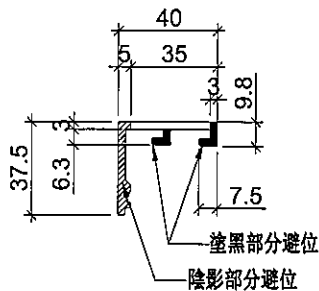
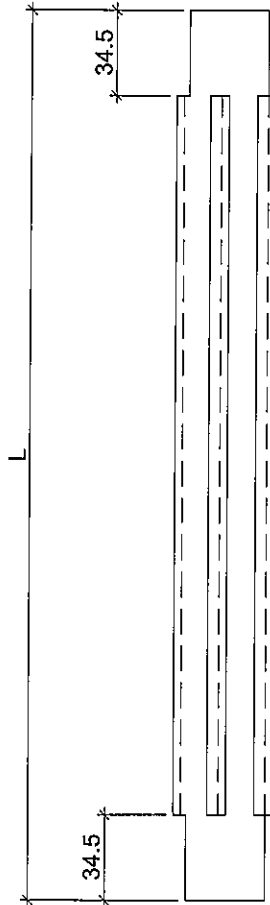


美特鋁質有限公司
MIDI Aluminium Fabricator Ltd.

工程號 J-837 地盤 觀塘裕民坊

地盤用

生窗+SD梗頂位用



依據EI1185修改此圖

物料編號	L	層數	每層	總數量	分格尺寸	A	使用位置	樓層
847	31	4	124	870			T1CW-G-1	10F~25F,29F~48F
847	31	2	62	870			T1CW-E-1	10F~25F,29F~48F
847	31	4	124	870			T1CW-D-1	10F~25F,29F~48F
847	31	3	93	870			T1CW-B-2	10F~25F,29F~48F
847	31	2	62	870			T1CW-L-1	10F~25F,29F~48F
847	31	1	31	870			T1CW-L-1	10F~25F,29F~48F
847	31	1	31	870			T1CW-J-1	10F~25F,29F~48F
847	31	3	93	870			T1CW-F-2	10F~25F,29F~48F
847	31	1	31	870			T1CW-B-1	10F~25F,29F~48F
847	31	4	124	870			T1CW-A-2	10F~25F,29F~48F
847	31	2	62	870			T1CW-M-1	10F~25F,29F~48F
847	31	2	62	870			T1CW-K-1	10F~25F,29F~48F
847	31	4	124	870			T1CW-C-1	10F~25F,29F~48F
847	31	4	124	870			T1CW-H-2	10F~25F,29F~48F
847	31	2	62	870			T1CW-H-1	10F~25F,29F~48F
847	31	2	62	870			T1CW-G-2	10F~25F,29F~48F
847	31	2	62	870			T1CW-E-2	10F~25F,29F~48F
847	31	3	93	870			T1CW-A-1	10F~25F,29F~48F
847	31	2	62	870			T1CW-B-3	10F~25F,29F~48F
847	31	2	62	870			T1CW-J-2	10F~25F,29F~48F
847	31	1	31	870			T1CW-A-3	10F~25F,29F~48F
847	31	1	31	870			T1CW-M-2	10F~25F,29F~48F
847	31	1	31	870			T1CW-K-2	10F~25F,29F~48F
小計:				1643				
547	31	1	31	570			T1CW-G-1	10F~25F,29F~48F
547	31	1	31	570			T1CW-E-1	10F~25F,29F~48F
547	31	3	93	570			T1CW-D-1	10F~25F,29F~48F
547	31	1	31	570			T1CW-B-2	10F~25F,29F~48F
547	31	1	31	570			T1CW-L-2	10F~25F,29F~48F
547	31	1	31	570			T1CW-L-1	10F~25F,29F~48F
547	31	1	31	570			T1CW-J-1	10F~25F,29F~48F
547	31	1	31	570			T1CW-F-2	10F~25F,29F~48F
547	31	1	31	570			T1CW-B-1	10F~25F,29F~48F
547	31	1	31	570			T1CW-A-3	10F~25F,29F~48F
547	31	1	31	570			T1CW-A-2	10F~25F,29F~48F
547	31	2	62	570			T1CW-C-1	10F~25F,29F~48F
547	31	1	31	570			T1CW-M-2	10F~25F,29F~48F
547	31	1	31	570			T1CW-M-1	10F~25F,29F~48F
547	31	1	31	570			T1CW-K-2	10F~25F,29F~48F
547	31	2	62	570			T1CW-H-2	10F~25F,29F~48F
小計:				620				

名稱	玻璃扣蓋	制圖	陳俊賢	2019.08.20	修改	A	
材料	X85558	復核	謝永林	-	日期	2019.11.15	
顏色	EC-DG-S332054 (3塗)	批准	Jason		圖號	ZS-XC02	

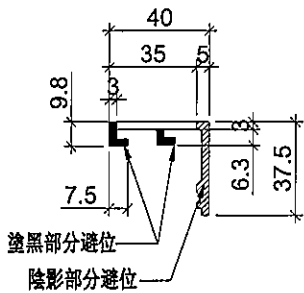
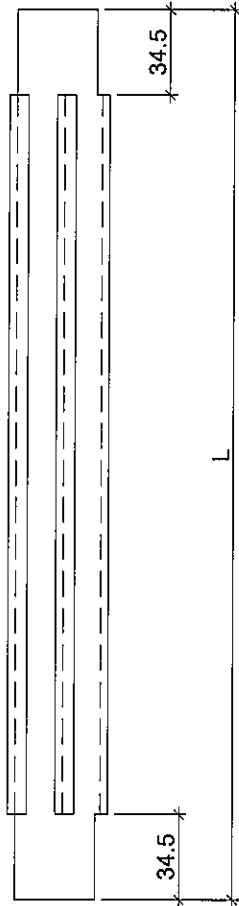


美特鋁質有限公司
MIDI Aluminium Fabricator Ltd.

工程號 J-837 地盤 觀塘裕民坊

地盤用

生窗+SD梗頂位用



物料編號	L	層數	每層	總數量	分格尺寸	使用位置	樓層
847	31	4	124	870	T1CW-G-1	10F~25F,29F~48F	
847	31	2	62	870	T1CW-E-1	10F~25F,29F~48F	
847	31	4	124	870	T1CW-D-1	10F~25F,29F~48F	
847	31	3	93	870	T1CW-B-2	10F~25F,29F~48F	
847	31	2	62	870	T1CW-L-2	10F~25F,29F~48F	
847	31	1	31	870	T1CW-L-1	10F~25F,29F~48F	
847	31	1	31	870	T1CW-J-1	10F~25F,29F~48F	
847	31	3	93	870	T1CW-F-2	10F~25F,29F~48F	
847	31	1	31	870	T1CW-B-1	10F~25F,29F~48F	
847	31	4	124	870	T1CW-A-2	10F~25F,29F~48F	
847	31	2	62	870	T1CW-M-1	10F~25F,29F~48F	
847	31	2	62	870	T1CW-K-1	10F~25F,29F~48F	
847	31	4	124	870	T1CW-C-1	10F~25F,29F~48F	
847	31	4	124	870	T1CW-H-2	10F~25F,29F~48F	
847	31	2	62	870	T1CW-H-1	10F~25F,29F~48F	
847	31	2	62	870	T1CW-G-2	10F~25F,29F~48F	
847	31	2	62	870	T1CW-E-2	10F~25F,29F~48F	
847	31	3	93	870	T1CW-A-1	10F~25F,29F~48F	
847	31	2	62	870	T1CW-B-3	10F~25F,29F~48F	
847	31	2	62	870	T1CW-J-2	10F~25F,29F~48F	
847	31	1	31	870	T1CW-A-3	10F~25F,29F~48F	
847	31	1	31	870	T1CW-M-2	10F~25F,29F~48F	
847	31	1	31	870	T1CW-K-2	10F~25F,29F~48F	
小計:				1643			
547	31	1	31	570	T1CW-G-1	10F~25F,29F~48F	
547	31	1	31	570	T1CW-E-1	10F~25F,29F~48F	
547	31	3	93	570	T1CW-D-1	10F~25F,29F~48F	
547	31	1	31	570	T1CW-B-2	10F~25F,29F~48F	
547	31	1	31	570	T1CW-L-2	10F~25F,29F~48F	
547	31	1	31	570	T1CW-L-1	10F~25F,29F~48F	
547	31	1	31	570	T1CW-J-1	10F~25F,29F~48F	
547	31	1	31	570	T1CW-F-2	10F~25F,29F~48F	
547	31	1	31	570	T1CW-B-1	10F~25F,29F~48F	
547	31	1	31	570	T1CW-A-3	10F~25F,29F~48F	
547	31	1	31	570	T1CW-A-2	10F~25F,29F~48F	
547	31	2	62	570	T1CW-C-1	10F~25F,29F~48F	
547	31	1	31	570	T1CW-M-2	10F~25F,29F~48F	
547	31	1	31	570	T1CW-M-1	10F~25F,29F~48F	
547	31	1	31	570	T1CW-K-2	10F~25F,29F~48F	
547	31	2	62	570	T1CW-H-2	10F~25F,29F~48F	
小計:				620			

依據EI1185修改此圖

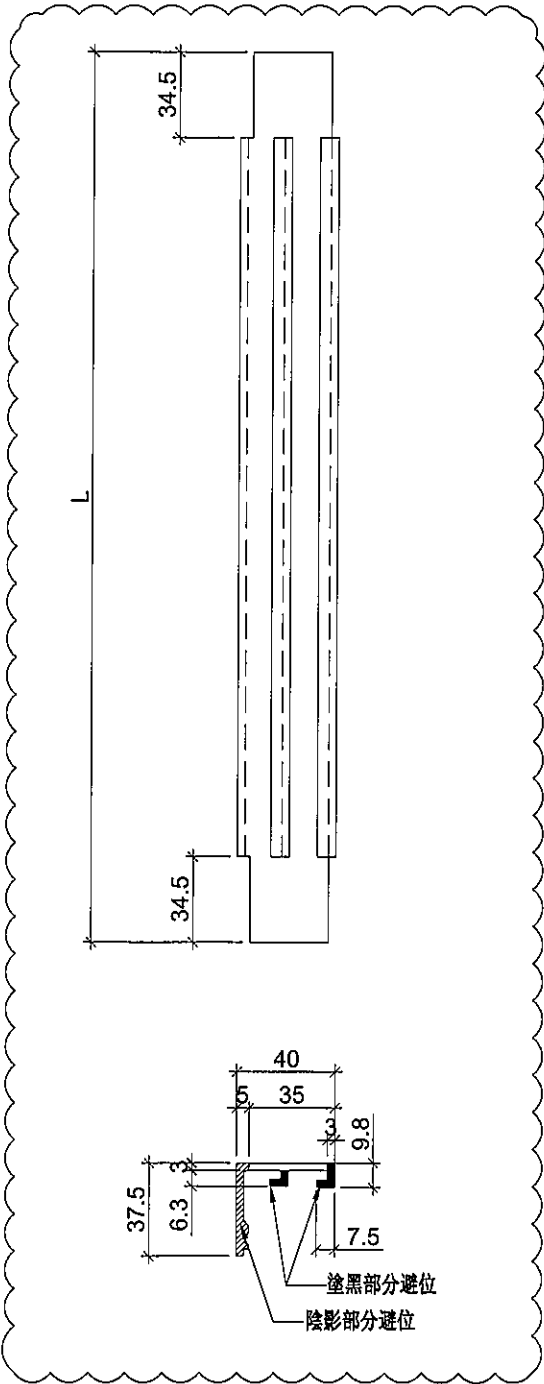
名稱	玻璃扣蓋	制圖	陳俊賢	2019.08.20	修改	A		
材料	X85558	復核	謝永林	-	日期	2019.11.15		
顏色	EC-DG-S332054 (3塗)	批准	Jason		圖號	ZS-XC02R		



美特鋁質有限公司
MIDI Aluminium Fabricator Ltd.

工程號 J-837 地盤 觀塘裕民坊

地盤用
大梗窗位用



依據EI1185修改此圖

物料編號	L	層數	每層	總數量	分格尺寸	使用位置	樓層
2227	31	1	31	2250	T1CW-H-1	10F~25F,29F~48F	
2227	31	1	31	2250	T1CW-G-2	10F~25F,29F~48F	
2227	31	2	62	2250	T1CW-G-1	10F~25F,29F~48F	
2227	31	2	62	2250	T1CW-F-2	10F~25F,29F~48F	
2227	31	2	62	2250	T1CW-E-2	10F~25F,29F~48F	
2227	31	1	31	2250	T1CW-E-1	10F~25F,29F~48F	
2227	31	3	93	2250	T1CW-A-2	10F~25F,29F~48F	
2227	31	2	62	2250	T1CW-A-1	10F~25F,29F~48F	
2227	31	1	31	2250	T1CW-B-3	10F~25F,29F~48F	
2227	31	2	62	2250	T1CW-B-2	10F~25F,29F~48F	
2227	31	2	62	2250	T1CW-C-1	10F~25F,29F~48F	
2227	31	1	31	2250	T1CW-M-1	10F~25F,29F~48F	
2227	31	2	62	2250	T1CW-K-1	10F~25F,29F~48F	
2227	31	2	62	2250	T1CW-H-2	10F~25F,29F~48F	
2227	31	1	31	2250	T1CW-L-2	10F~25F,29F~48F	
2227	31	2	62	2250	T1CW-J-2	10F~25F,29F~48F	
2227	31	1	31	2250	T1CW-B-1	10F~25F,29F~48F	
2227	31	1	31	2250	T1CW-D-1	10F~25F,29F~48F	
小計:				899			

名稱	玻璃扣蓋	制圖	陳俊賢	2019.08.20	修改	A		
材料	X85558	復核	謝永林	-	日期	2019.11.15		
顏色	EC-DG-S332054 (3塗)	批准	Jason		圖號	ZS-XY02		

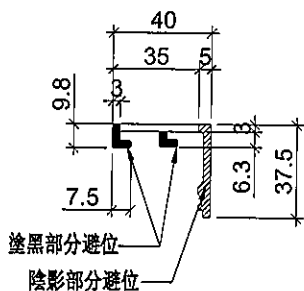
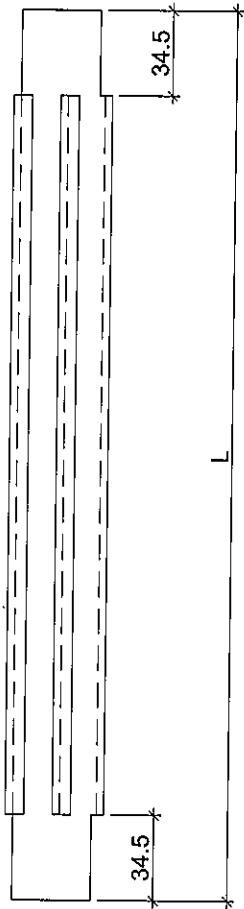


美特鋁質有限公司
MIDI Aluminium Fabricator Ltd.

工程號 J-837 地盤 觀塘裕民坊

地盤用

大梗窗位用



物料編號	L	層數	每層	總數量	分格尺寸	使用位置	樓層
2227	31	2	62	2250	T1CW-F-2	10F~25F,29F~48F	
2227	31	3	93	2250	T1CW-A-2	10F~25F,29F~48F	
2227	31	2	62	2250	T1CW-K-1	10F~25F,29F~48F	
2227	31	2	62	2250	T1CW-G-1	10F~25F,29F~48F	
2227	31	2	62	2250	T1CW-B-2	10F~25F,29F~48F	
2227	31	2	62	2250	T1CW-C-1	10F~25F,29F~48F	
2227	31	2	62	2250	T1CW-H-2	10F~25F,29F~48F	
2227	31	2	62	2250	T1CW-E-2	10F~25F,29F~48F	
2227	31	2	62	2250	T1CW-A-1	10F~25F,29F~48F	
2227	31	2	62	2250	T1CW-J-2	10F~25F,29F~48F	
2227	31	1	31	2250	T1CW-M-1	10F~25F,29F~48F	
2227	31	1	31	2250	T1CW-H-1	10F~25F,29F~48F	
2227	31	1	31	2250	T1CW-G-2	10F~25F,29F~48F	
2227	31	1	31	2250	T1CW-D-1	10F~25F,29F~48F	
2227	31	1	31	2250	T1CW-B-3	10F~25F,29F~48F	
2227	31	1	31	2250	T1CW-L-2	10F~25F,29F~48F	
2227	31	1	31	2250	T1CW-E-1	10F~25F,29F~48F	
2227	31	1	31	2250	T1CW-B-1	10F~25F,29F~48F	
小計:				899			

依據EI1185修改此圖

名稱	玻璃扣蓋	制圖	陳俊賢	2019.08.20	修改	A	
材料	X85558	復核	謝永林	-	日期	2019.11.15	
顏色	EC-DG-S332054 (3塗)	批准	Jason		圖號	ZS-XY02R	