

## 工程指示 / 要求簡箋(E.I.)

工程指示編號：EI / 0675 / 19

修改版次：-

工程編號：J - 837

工程名稱：觀塘裕民坊

工程項目：幕牆 廠用試水箱 收口鋁板

收件人：生統/ 永林

發件人：Eric Liu

日期：06/06/2019

□要求提供 / □確認 事項：

- |                                    |                                     |                               |
|------------------------------------|-------------------------------------|-------------------------------|
| <input type="checkbox"/> 初步鋁料 B.M. | <input type="checkbox"/> 加工拆圖，然後生產  | <input type="checkbox"/> 尺寸表  |
| <input type="checkbox"/> 正式鋁料 B.M. | <input type="checkbox"/> 技術上資料 / 指示 | <input type="checkbox"/> 報價   |
| <input type="checkbox"/> 配件 B.M.   | <input type="checkbox"/> 樣辦或貨品說明書   | <input type="checkbox"/> 分判合約 |
| <input type="checkbox"/> 其他：_____  |                                     |                               |

內容：

因應 EI0522，在廠做一幅試水樣板，  
請按加工圖生產廠用試水箱收口鋁板做測試  
謝謝！

請在 2019/ 6 / 15 前完成上列要求。

附： 1 頁圖登，1 頁 BM，20 頁加工圖，1 頁位置圖

以上項目為：

 原合約工程包
  原合約工程加 / 減賬
  新工程報價

原因：-

分發東莞各部門：

- |   |   |  |                              |   |
|---|---|--|------------------------------|---|
| <input type="checkbox"/> 生產技術總監 □連附件    | <input checked="" type="checkbox"/> 技術部 <input checked="" type="checkbox"/> 連附件 <i>永林</i> | <input type="checkbox"/> 生產部   | <input type="checkbox"/> 連附件 | <input type="checkbox"/> 機械設計部 □連附件         |
| <input type="checkbox"/> 採購部            | <input type="checkbox"/> 連附件  | <input checked="" type="checkbox"/> 生產統籌部 <input checked="" type="checkbox"/> 連附件 <i>楊</i> |                              |   |
| <input checked="" type="checkbox"/> 質檢部 | <input checked="" type="checkbox"/> 連附件   | <input type="checkbox"/> 會計部   | <input type="checkbox"/> 連附件 | <input type="checkbox"/> 報關組                |
|   |   |  |                              | <input type="checkbox"/> 連附件                |
|   |   |  |                              | <input type="checkbox"/> 其他 <u>楊榮輝</u> □連附件 |

分發其他分判：

 王禮秋 □連附件

分發香港各部門：

- |                                   |                                    |                                   |  |
|-----------------------------------|------------------------------------|-----------------------------------|--|
| <input type="checkbox"/> 行政部 □連附件 | <input type="checkbox"/> 會計部 □連附件  | <input type="checkbox"/> 統籌部 □連附件 | <input type="checkbox"/> 工程部地盤科文 □連附件  |
| <input type="checkbox"/> 採購部 □連附件 | <input type="checkbox"/> QS 部 □連附件 | <input type="checkbox"/> 維修部 □連附件 | <input type="checkbox"/> 其他 _____ □連附件 |

傳遞編號：

HK 1340 / 19

發件人簽署：


*Eric Liu*

項目經理簽署：

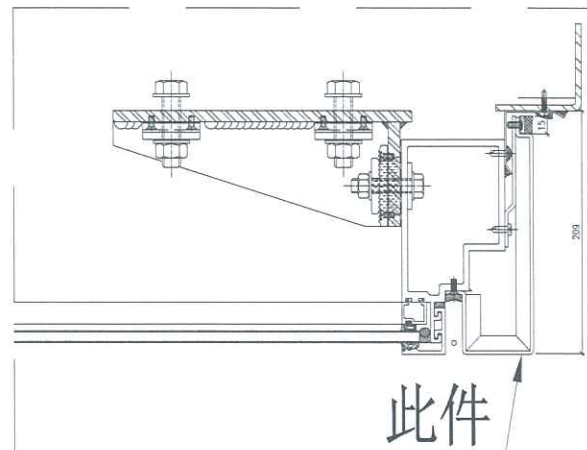
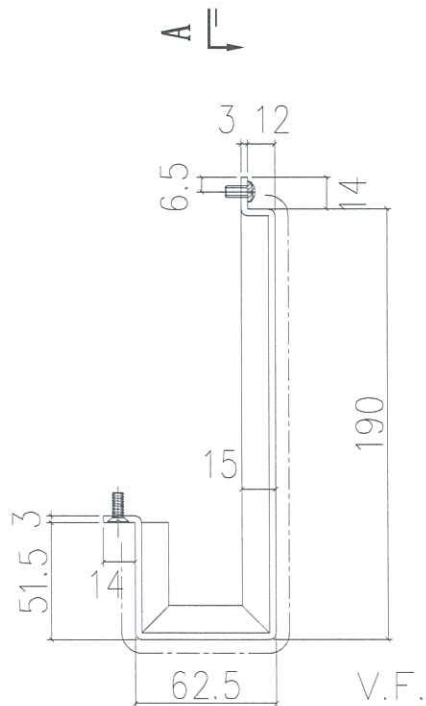
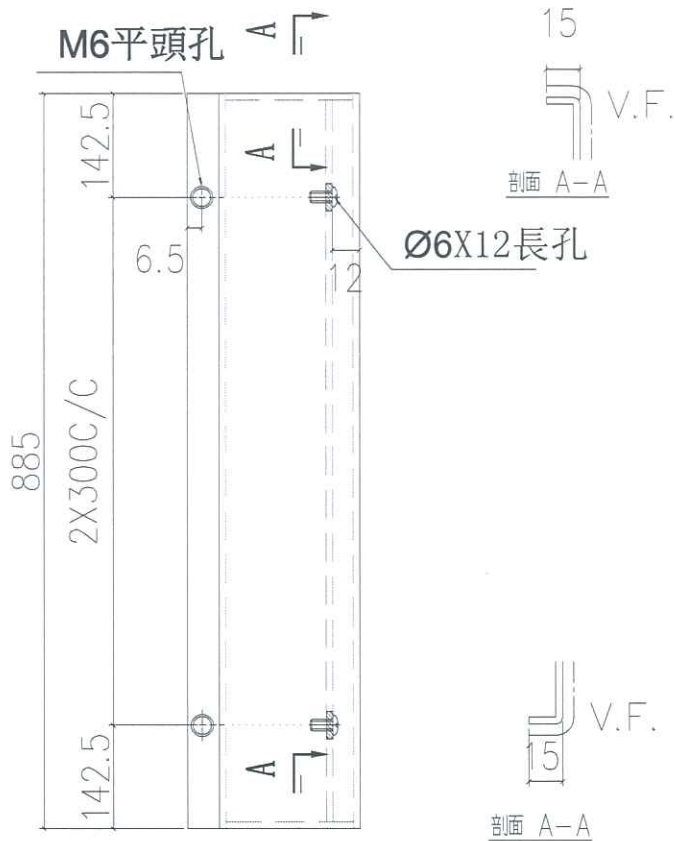
*PP*

**圖則登記表**  
DRAWING REGISTER

工程名稱 Project Title: <b>觀塘裕民坊</b>		年 月 日	接收日期 Receiving Date (適用於客戶圖則)						
幕牆廠用試水箱鋁板拆圖									
工程編號 Project No: <b>J-837</b>									
分發予 Distributed To		年 月 日							
			19						
			5						
		年 月 日							
			23						
圖則編號 Drg. No.	圖則名稱 Drawing Title		修訂編號 Revision No.						
APB-H30R	鋁板-拆圖	1	-						
APB-H31R	鋁板-拆圖	2	-						
APB-H30aR	鋁板-拆圖	3	-						
APB-H31aR	鋁板-拆圖	4	-						
APB-H30bR	鋁板-拆圖	5	-						
APB-H31bR	鋁板-拆圖	6	-						
APB-H32	鋁板-拆圖	7	-						
API-SD-207N	鋁板-拆圖	8	-						
API-SD-207	鋁板-拆圖	9	-						
API-02	鋁板-拆圖	10	-						
API-205	鋁板-拆圖	11	-						
API-01X	鋁板-拆圖	12	-						
API-119	鋁板-拆圖	13	-						
API-SD-207aN	鋁板-拆圖	14	-						
API-SD-207a	鋁板-拆圖	15	-						
API-02a	鋁板-拆圖	16	-						
API-205a	鋁板-拆圖	17	-						
API-01aX	鋁板-拆圖	18	-						
API-119a	鋁板-拆圖	19	-						
API-SD-207b	鋁板-拆圖	20	-						
J837-TS-EV2101	位置圖	21	-						

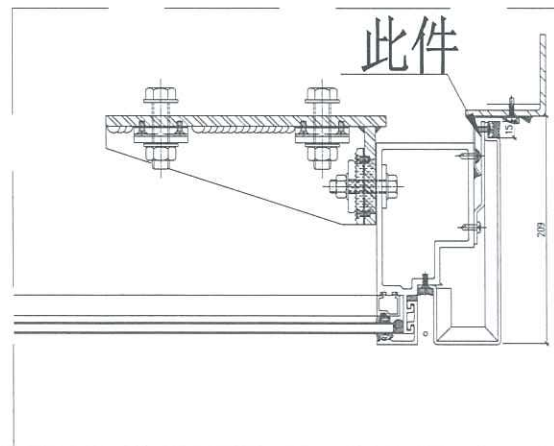
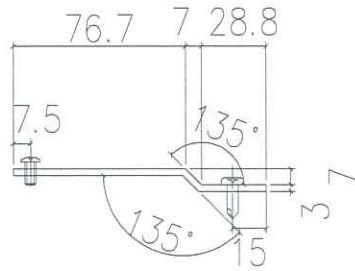
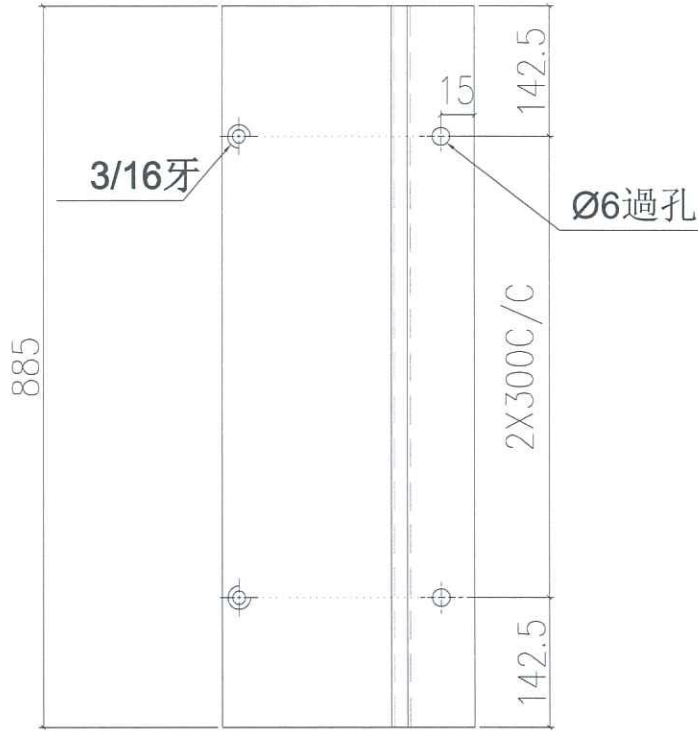
 <b>美特鋁質</b> MIDI Aluminium Fabricator Ltd.		工程號: J-837	計算: 鞠章芳	日期:	2019. 5. 23	送呈:	胡哥							
地盤名稱: 觀塘裕民坊			核對: 謝永林	日期:		副本:								
<b>廠用鋁板B.M.表</b>		項目類別: 幕牆	批准:	日期:										
BM編號: 837-CW-M01-F-BP01		修改版次:	A/C Code:	總V.F.:	10.298	總重量:	91.696							
序號	修改內容	鋁板圖號	鋁板名稱	顏色	實用	後備	總數	總重量	單件展開面積	總展開面積	單件V.F.	總V.F.	使用位置	樓層
平方米														
1		APB-H30R	3mm厚鋁板	UCT803649 FXL-3	1	0	1	2.48	0.304	0.30	0.280	0.280	T1CW-B-1	廠用試水
2		APB-H30aR	3mm厚鋁板	UCT803649 FXL-3	1	0	1	6.25	0.769	0.77	0.706	0.706	T1CW-B-1	廠用試水
3		APB-H30bR	3mm厚鋁板	UCT803649 FXL-3	1	0	1	3.32	0.409	0.41	0.375	0.375	T1CW-B-1	廠用試水
4		APB-H31R	3mm厚鋁板	MILL	1	0	1	0.83	0.102	0.10	0.000	0.000	T1CW-B-1	廠用試水
5		APB-H31aR	3mm厚鋁板	MILL	1	0	1	2.10	0.258	0.26	0.000	0.000	T1CW-B-1	廠用試水
6		APB-H31bR	3mm厚鋁板	MILL	1	0	1	1.11	0.137	0.14	0.000	0.000	T1CW-B-1	廠用試水
7		APB-H32	3mm厚鋁板	UCT803649 FXL-3	2	0	2	0.72	0.044	0.09	0.036	0.071	T2CW E-2	廠用試水
8		API-SD-207N	3mm厚鋁板	UCT803649 FXL-3	1	0	1	16.07	1.977	1.98	1.935	1.935	T2CW E-2	廠用試水
9		API-SD-207	3mm厚鋁板	UCT803649 FXL-3	1	0	1	4.83	0.594	0.59	0.572	0.572	T2CW E-2	廠用試水
10		API-02	3mm厚鋁板	UCT803649 FXL-3	1	0	1	2.79	0.343	0.34	0.331	0.331	T2CW E-2	廠用試水
11		API-205	3mm厚鋁板	UCT803649 FXL-3	1	0	1	7.08	0.871	0.87	0.839	0.839	T2CW E-2	廠用試水
12		API-01X	3mm厚鋁板	UCT803649 FXL-3	1	0	1	4.57	0.562	0.56	0.542	0.542	T1CW-B-1	廠用試水
13		API-119	3mm厚鋁板	UCT803649 FXL-3	1	0	1	7.80	0.960	0.96	0.925	0.925	T1CW-B-1	廠用試水
14		API-SD-207aN	3mm厚鋁板	UCT803649 FXL-3	1	0	1	9.47	1.165	1.17	1.124	1.124	T2CW E-2	廠用試水
15		API-SD-207a	3mm厚鋁板	UCT803649 FXL-3	1	0	1	3.61	0.444	0.44	0.422	0.422	T2CW E-2	廠用試水
16		API-02a	3mm厚鋁板	UCT803649 FXL-3	1	0	1	2.09	0.257	0.26	0.244	0.244	T2CW E-2	廠用試水
17		API-205a	3mm厚鋁板	UCT803649 FXL-3	1	0	1	5.29	0.650	0.65	0.618	0.618	T2CW E-2	廠用試水
18		API-01aX	3mm厚鋁板	UCT803649 FXL-3	1	0	1	3.08	0.379	0.38	0.360	0.360	T1CW-B-1	廠用試水
19		API-119a	3mm厚鋁板	UCT803649 FXL-3	1	0	1	5.12	0.629	0.63	0.598	0.598	T1CW-B-1	廠用試水
20		API-SD-207b	3mm厚鋁板	UCT803649 FXL-3	1	0	1	3.09	0.380	0.38	0.356	0.356	T2CW E-2	廠用試水
21					合計:		21	91.70		11.28		10.30		

 美特鋁質 有限公司 MIDI Aluminium Fabricator Ltd.	物料編號	層數	每層數	總數	使用位置	樓層
	APB-H30R	1	1	1	T1CW-B-1	廠用試水
工程號	J-837	地盤	觀塘裕民坊			



名稱	鋁板拆圖	制圖	鞠章芳	2019.5.16	修改		
材料	3mm鋁板	復核	謝永林	2019.5.20	日期		
顏色	UCT803649 FXL-3(廠自噴)	批准			圖號	APB-H30R	

 美特鋁質 有限公司 MIDI Aluminium Fabricator Ltd.	物料編號	層數	每層數	總數	使用位置	樓層
	APB-H31R	1	1	1	T1CW-B-1	廠用試水
工程號	J-837	地盤	觀塘裕民坊			



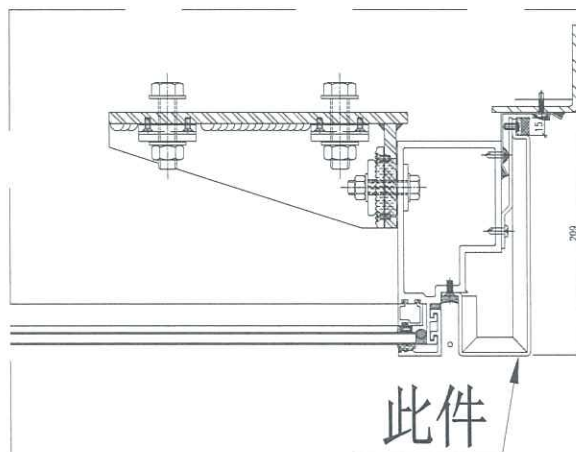
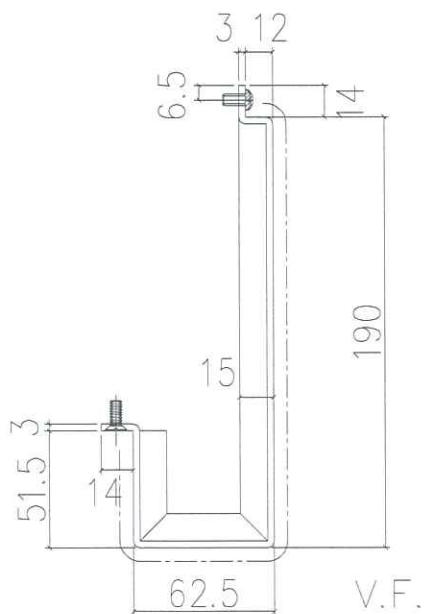
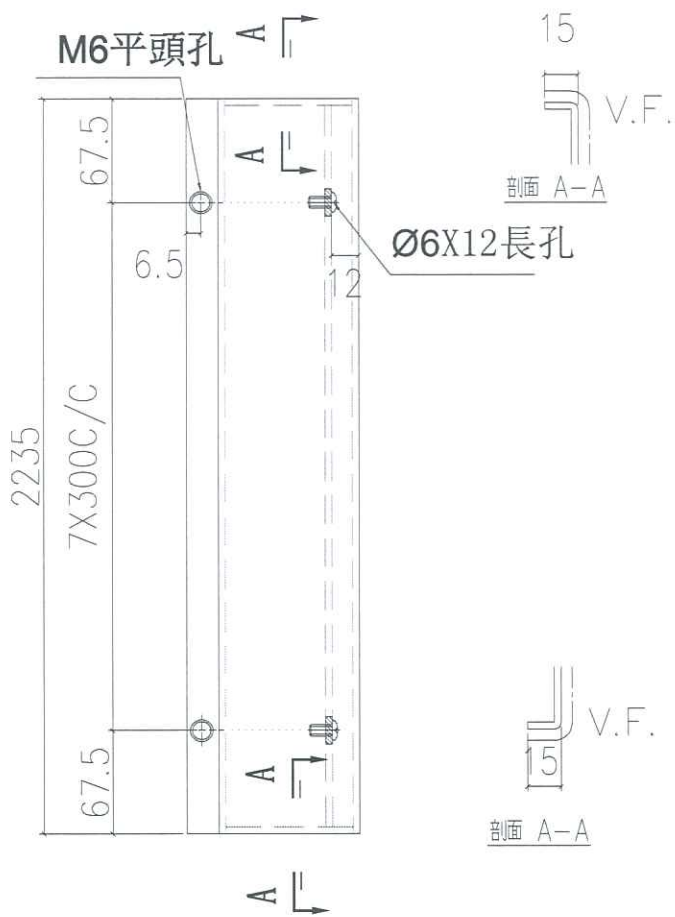
名稱	鋁板拆圖	制圖	鞠章芳	2019.5.16	修改		
材料	3mm鋁	復核	謝永林	2019.5.20	日期		
顏色	MILL	批准			圖號	APB-H31R	



美特鋁質 有限公司  
MIDI Aluminium Fabricator Ltd.

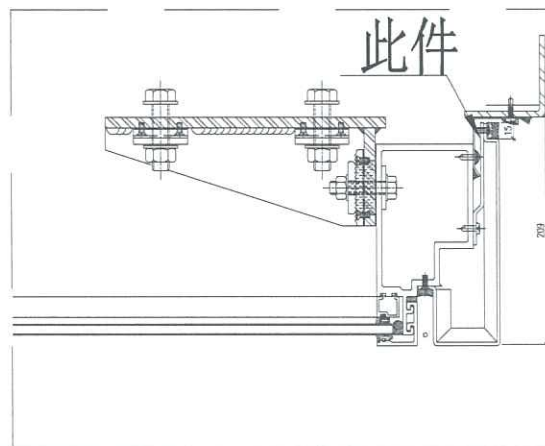
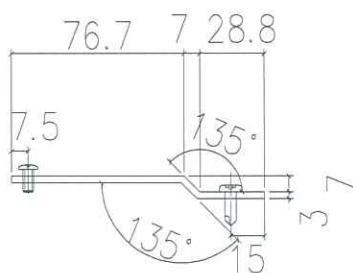
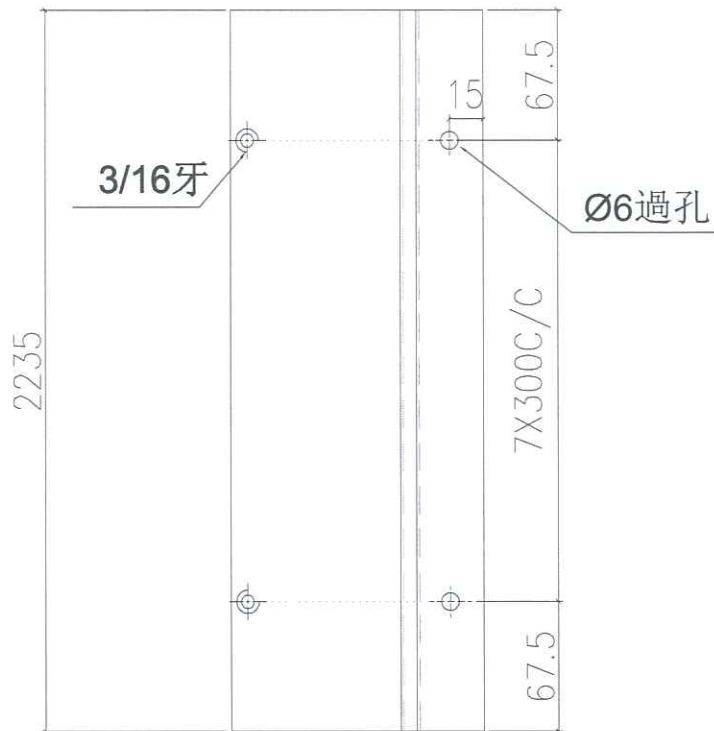
物料編號	層數	每層數	總數	使用位置	樓層
APB-H30aR	1	1	1	T1CW-B-1	廠用試水

工程號 J-837 地盤 觀塘裕民坊



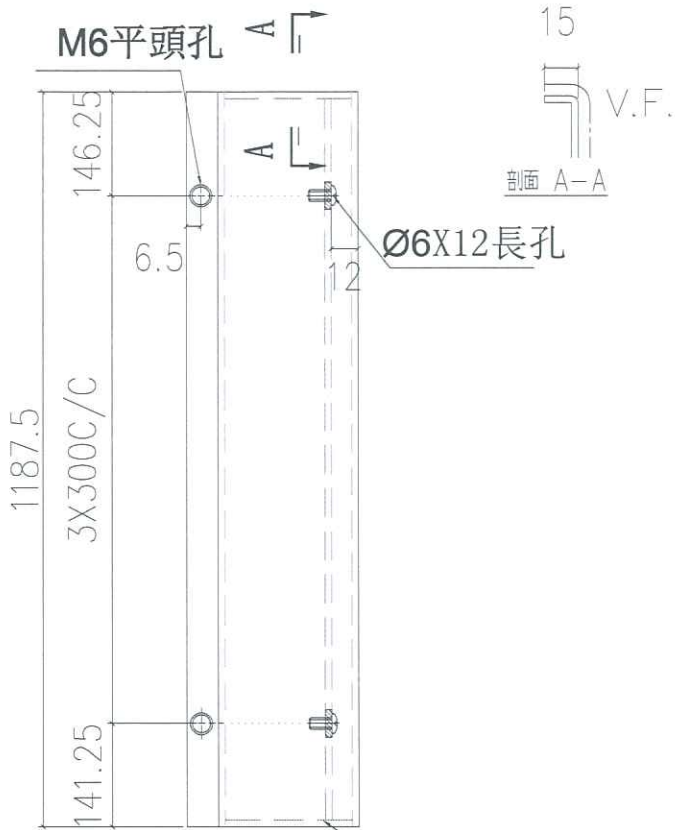
名稱	鋁板拆圖	制圖	鞠章芳	2019.5.16	修改		
材料	3mm鋁板	復核	謝永林	2019.5.20	日期		
顏色	UCT803649 FXL-3(廠自噴)	批准			圖號	APB-H30aR	

 美特鋁質 有限公司 MIDI Aluminium Fabricator Ltd.	物料編號	層數	每層數	總數	使用位置	樓層
	APB-H31aR	1	1	1	T1CW-B-1	廠用試水
工程號	J-837	地盤	觀塘裕民坊			

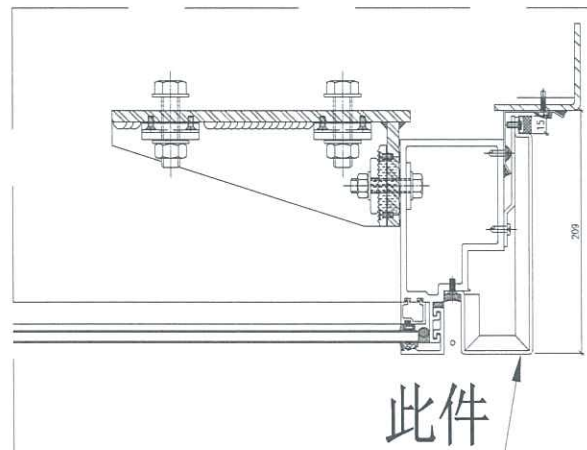
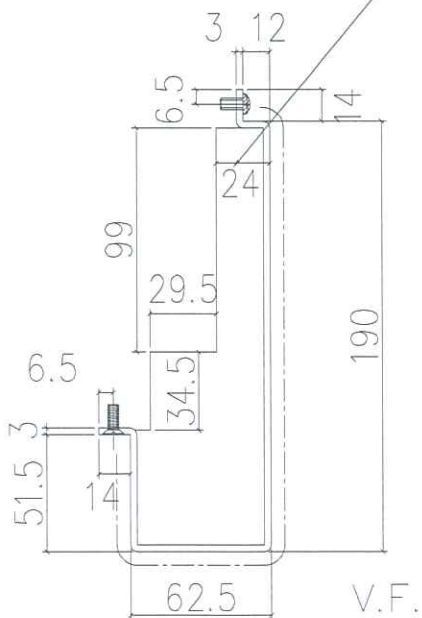


名稱	鋁板拆圖	制圖	鞠章芳	2019.5.16	修改	
材料	3mm鋁	復核	謝永林	2019.5.20	日期	
顏色	MILL	批准			圖號	APB-H31aR

物料編號	層數	每層數	總數	使用位置	樓層
APB-H30bR	1	1	1	T1CW-B-1	廠用試水
工程號	J-837	地盤	觀塘裕民坊		

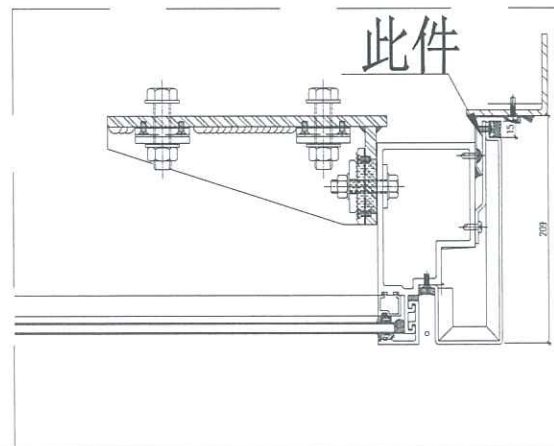
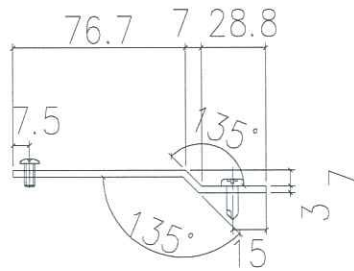
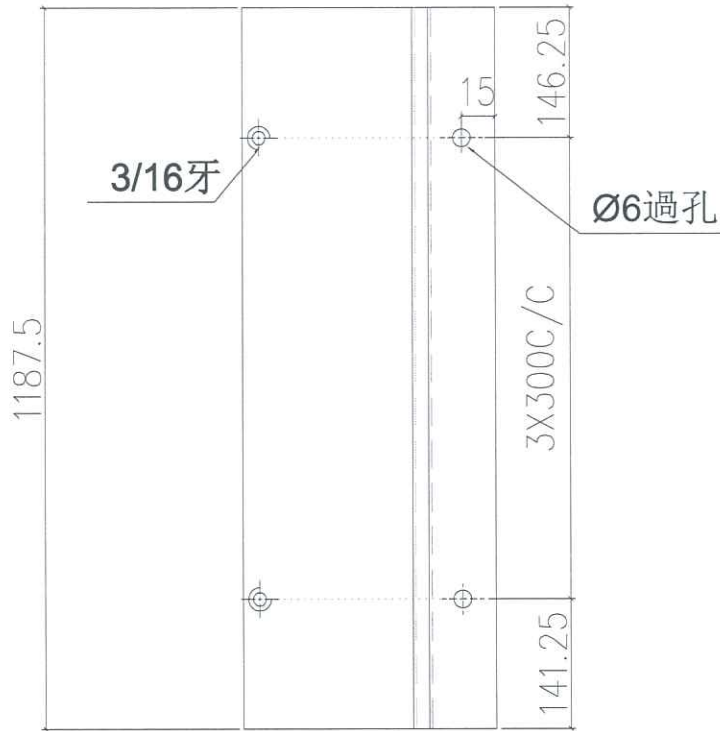


底部封口



名稱	鋁板拆圖	制圖	鞠章芳	2019.5.16	修改		
材料	3mm鋁板	復核	謝永林	2019.5.20	日期		
顏色	UCT803649 FXL-3(廠自噴)	批准			圖號	APB-H30bR	

 美特鋁質 有限公司 MIDI Aluminium Fabricator Ltd.	物料編號	層數	每層數	總數	使用位置	樓層
	APB-H31bR	1	1	1	T1CW-B-1	廠用試水
工程號	J-837	地盤	觀塘裕民坊			



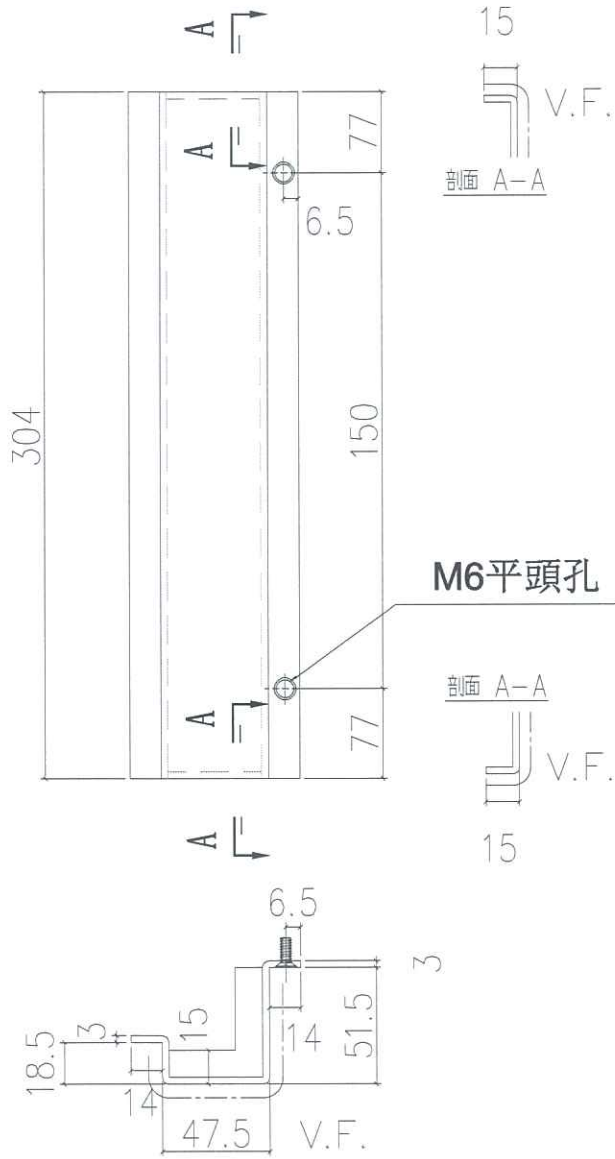
名稱	鋁板拆圖	制圖	鞠章芳	2019.5.16	修改		
材料	3mm鋁	復核	謝永林	2019.5.20	日期		
顏色	MILL	批准			圖號	APB-H31bR	



美特鋁質 有限公司  
MIDI Aluminium Fabricator Ltd.

物料編號	層數	每層數	總數	使用位置	樓層
APB-H32	2	1	2	T2CW-E-2	廠用試水

工程號	J-837	地盤	觀塘裕民坊
-----	-------	----	-------



M6平頭孔

剖面 A-A

V.F.

15

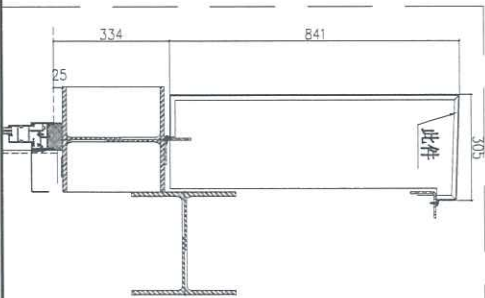
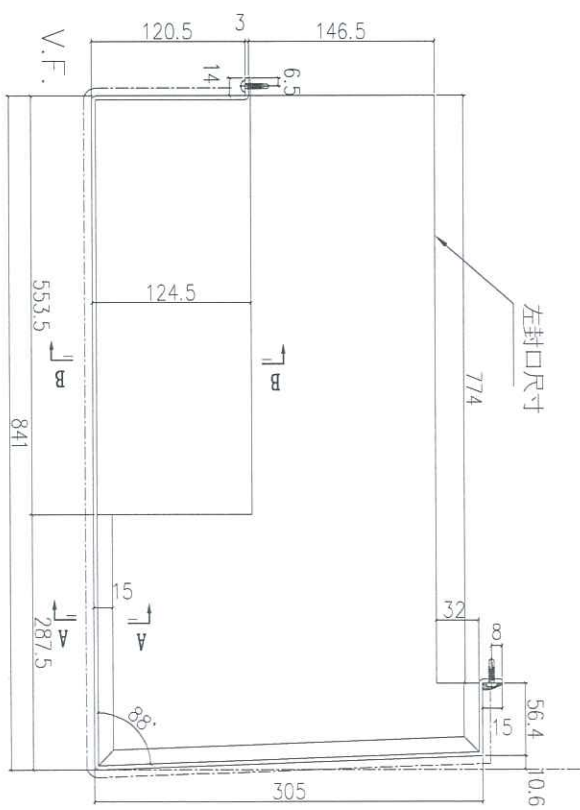
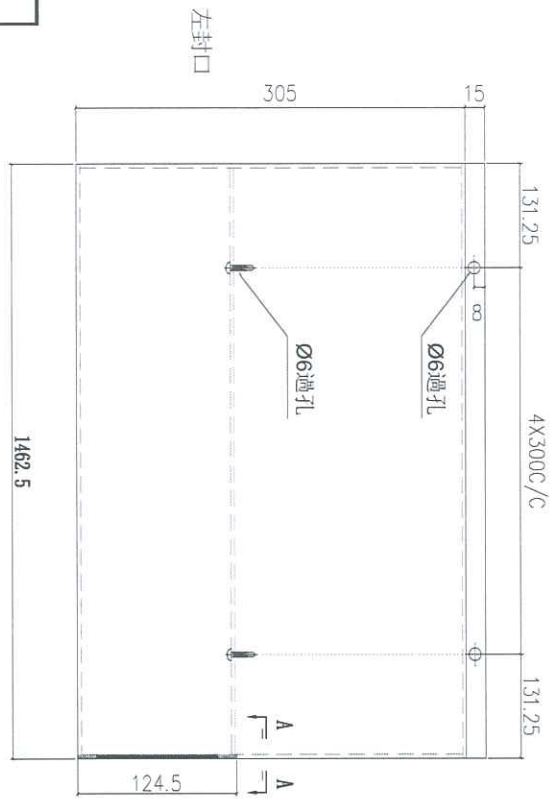
名稱	鋁板拆圖	制圖	鞠章芳	2019.5.16	修改			
材料	3mm鋁	復核	謝永林	2019.5.20	日期			
顏色	UCT803649 FXL-3(廠自噴)	批准			圖號	APB-H32		



美特鋁質有限公司  
MIDI Aluminium Fabricator Ltd.

工程號 J-837 地盤 觀塘裕民坊

物料編號	分格尺寸	層數	每層數	總數	使用位置	樓層
API-SD-207N	1170	1	1	1	T2CW-E-2	廠用試水



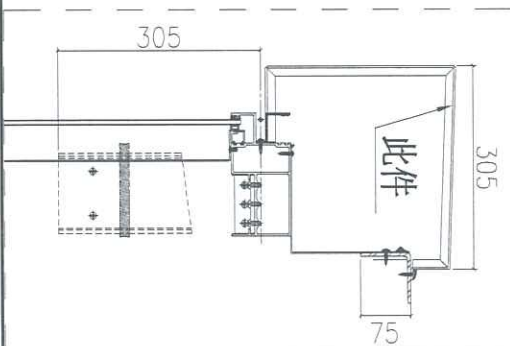
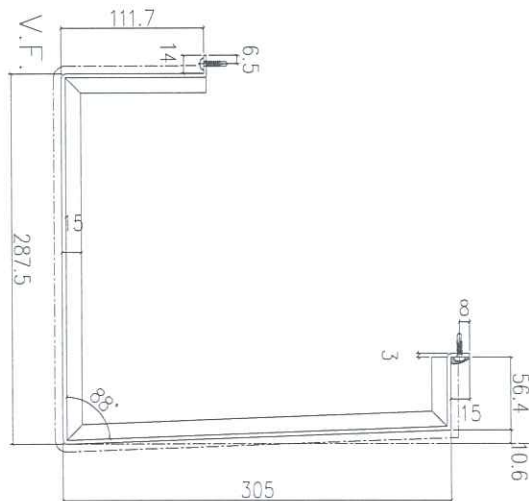
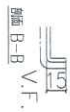
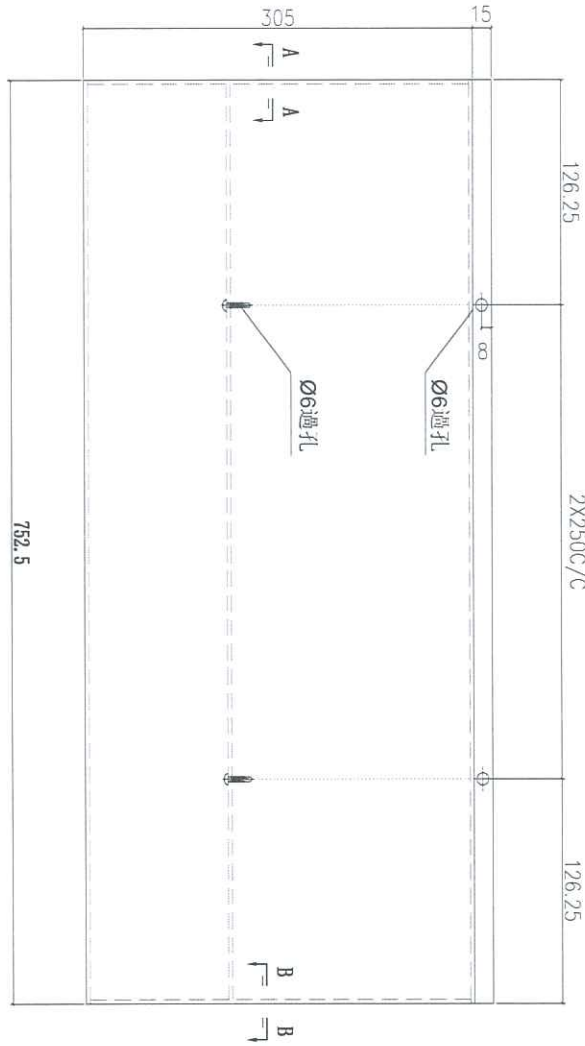
名稱	鋁板拆圖	制圖	鞠章芳	2019.5.16	修改	
材料	3mm鋁板	復核	謝永林	2019.5.20	日期	
顏色	UCT803649 FXL-3(廠自噴)	批准			圖號	API-SD-207N



美特鋁質有限公司  
MIDI Aluminium Fabricator Ltd.

工程號 J-837 地盤 觀塘裕民坊

物料編號	分格尺寸	層數	每層數	總數	使用位置	樓層
API-SD-207	767.5	1	1	1	T2CW-E-2	廠用試水



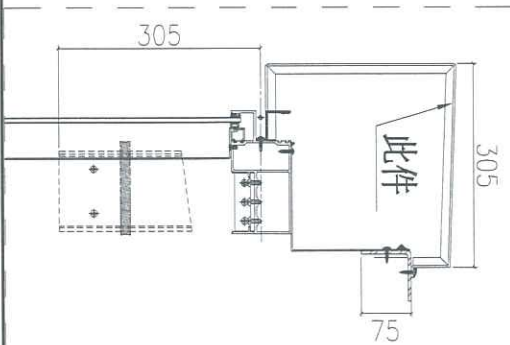
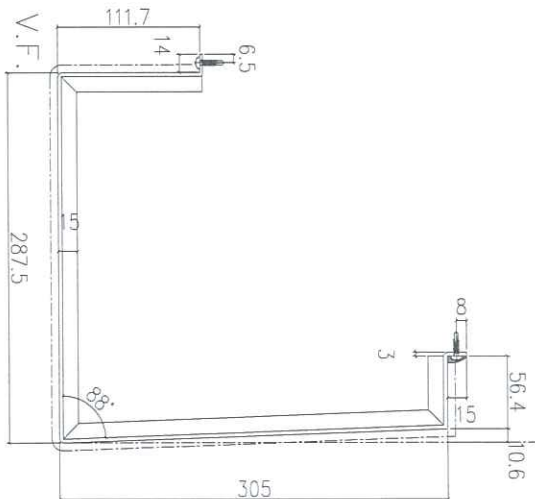
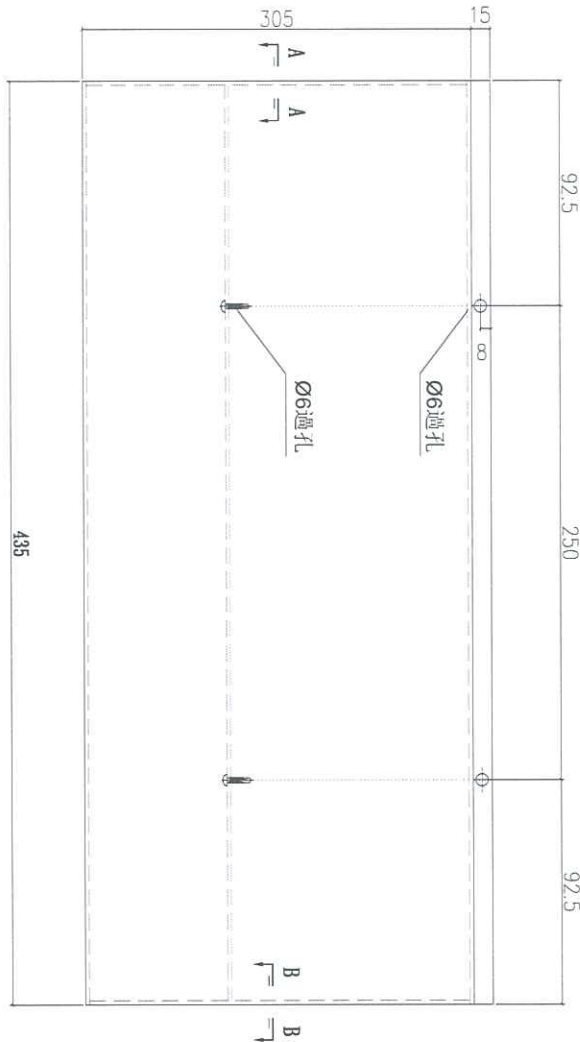
名稱	鋁板拆圖	制圖	鞠章芳	2019.5.16	修改		
材料	3mm鋁板	復核	謝永林	2019.5.20	日期		
顏色	UCT803649 FXL-3(廠自噴)	批准			圖號	API-SD-207	



美特鋁質有限公司  
MIDI Aluminium Fabricator Ltd.

工程號 J-837 地盤 觀塘裕民坊

物料編號	分格尺寸	層數	每層數	總數	使用位置	樓層
AP102	450	1	1	1	T2CW-E-2	廠用試水



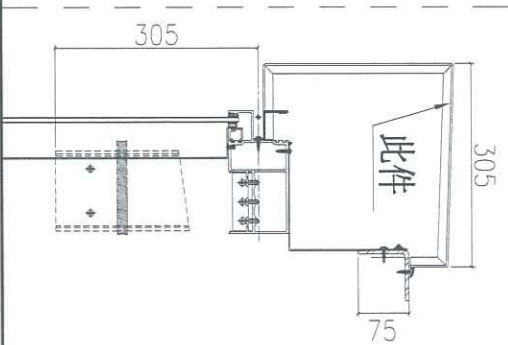
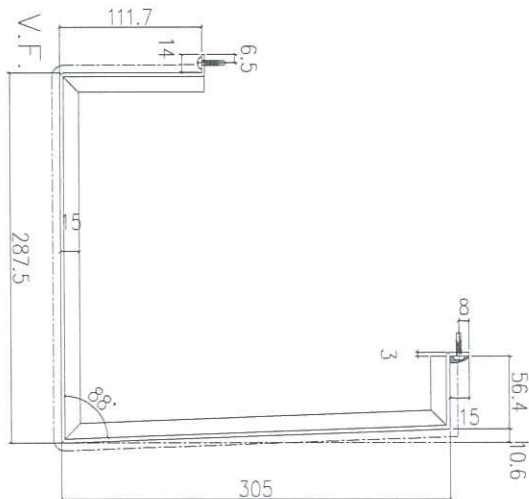
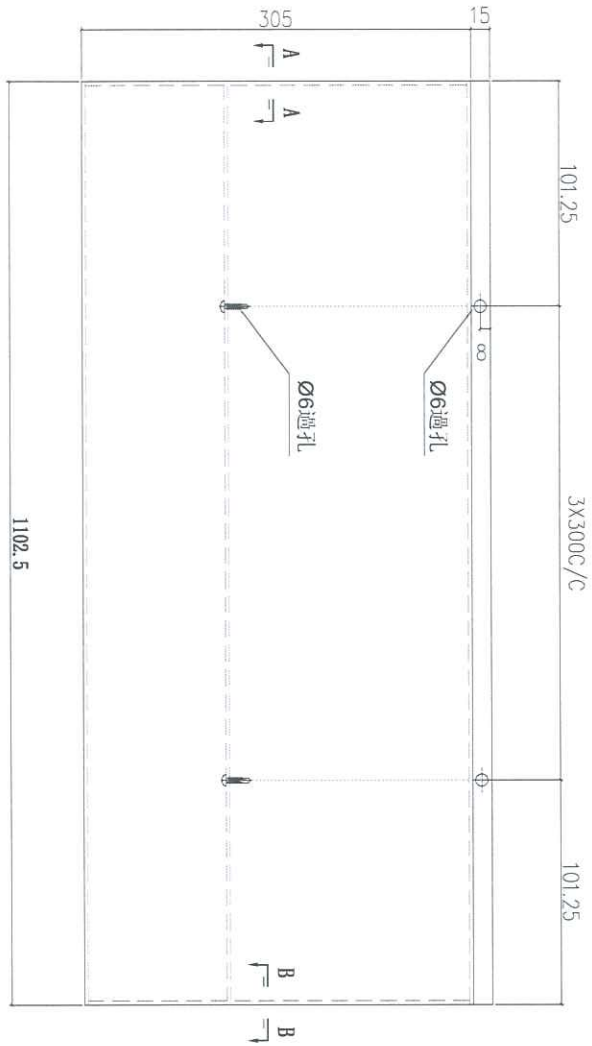
名稱	鋁板拆圖	制圖	鞠章芳	2019.5.16	修改		
材料	3mm鋁板	復核	謝永林	2019.5.20	日期		
顏色	UCT803649 FXL-3(廠自噴)	批准			圖號	API-02	



美特鋁質 有限公司  
MIDI Aluminium Fabricator Ltd.

工程號 J-837 地盤 觀塘裕民坊

物料編號	分格尺寸	層數	每層數	總數	使用位置	樓層
API-205	1117.5	1	1	1	T2CW-E-2	廠用試水



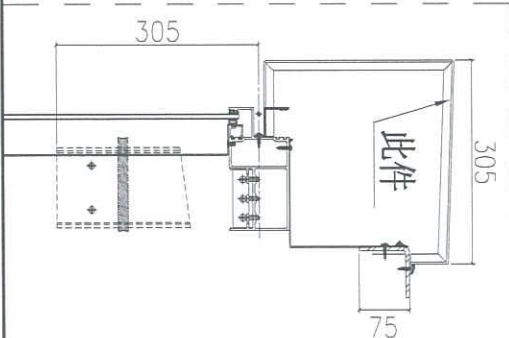
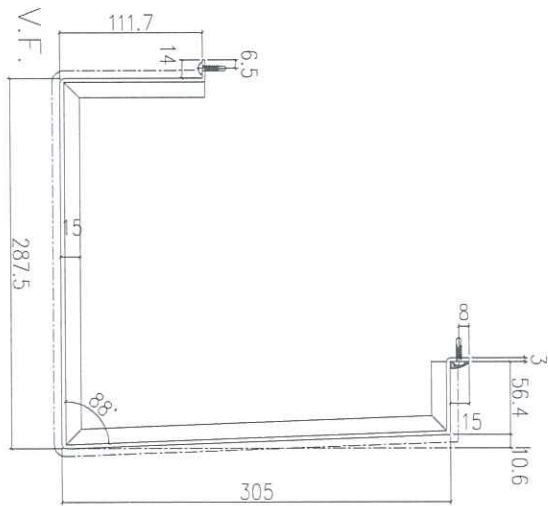
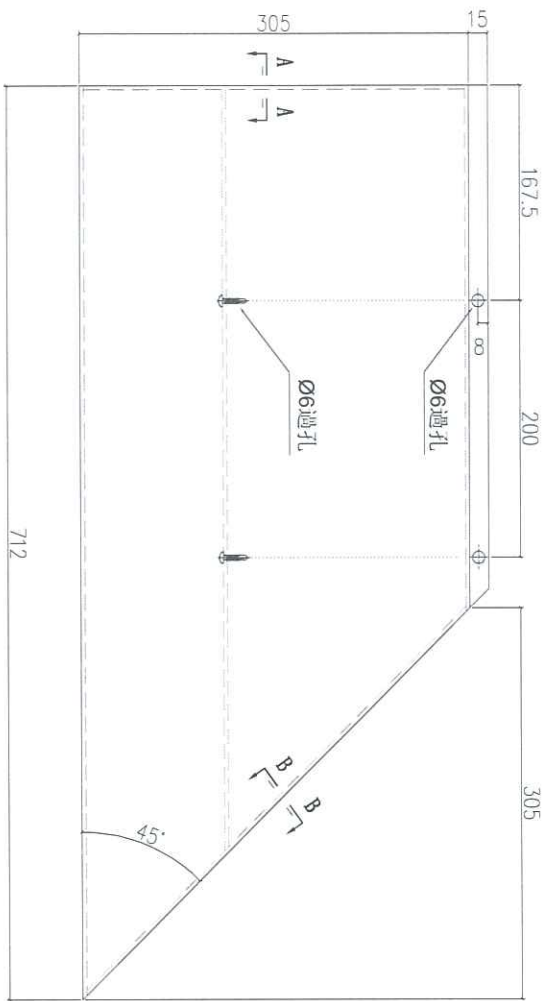
名稱	鋁板拆圖	制圖	鞠章芳	2019.5.16	修改		
材料	3mm鋁板	復核	謝永林	2019.5.20	日期		
顏色	UCT803649 FXL-3(廠自噴)	批准			圖號	API-205	



美特鋁質有限公司  
MIDI Aluminium Fabricator Ltd.

工程號 J-837 地盤 觀塘裕民坊

物料編號	分格尺寸	層數	每層數	總數	使用位置	樓層
API-01X	650	1	1	1	T1CW-B-1	廠用試水

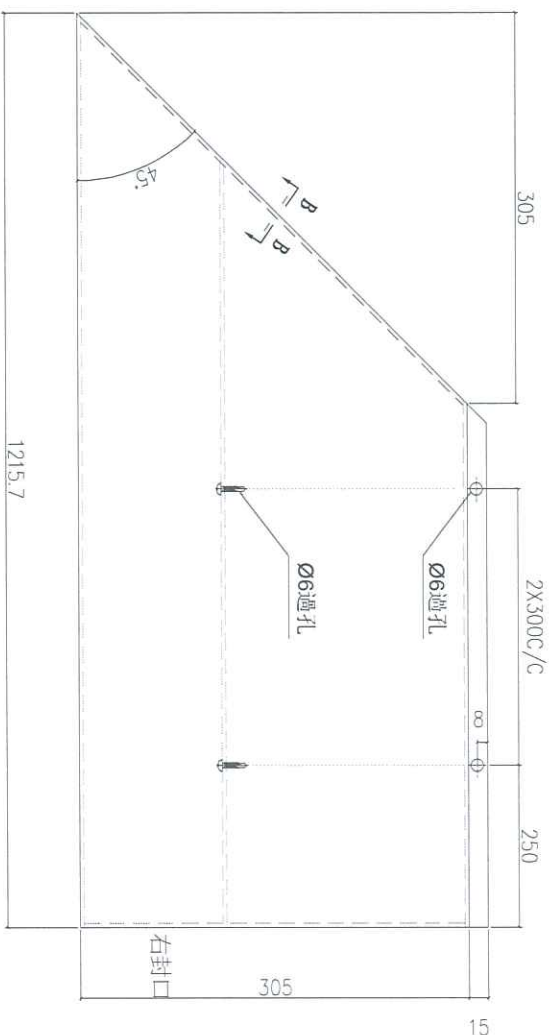
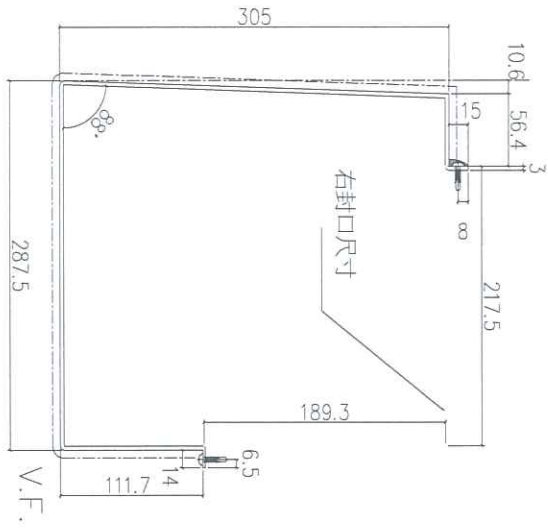
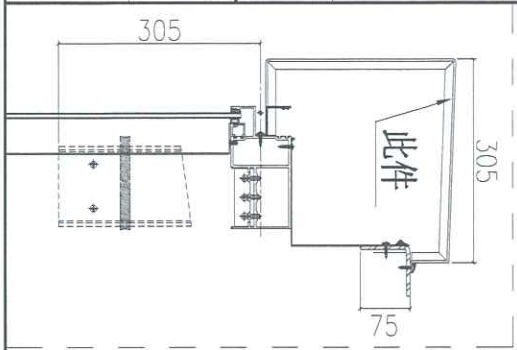


名稱	鋁板拆圖	制圖	鞠章芳	2019.5.16	修改	
材料	3mm鋁板	復核	謝永林	2019.5.20	日期	
顏色	UCT803649 FXL-3(廠自噴)	批准			圖號	API-01X



美特鋁質 有限公司  
MIDI Aluminium Fabricator Ltd.

工程號 J-837 地盤 觀塘裕民坊



物料編號	分格尺寸	層數	每層數	總數	使用位置	樓層
API-119	1075	1	1	1	T1CW-B-1	廠用試水

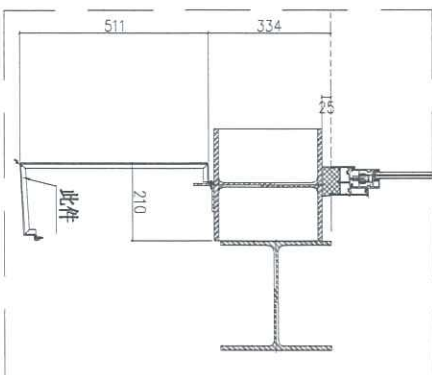
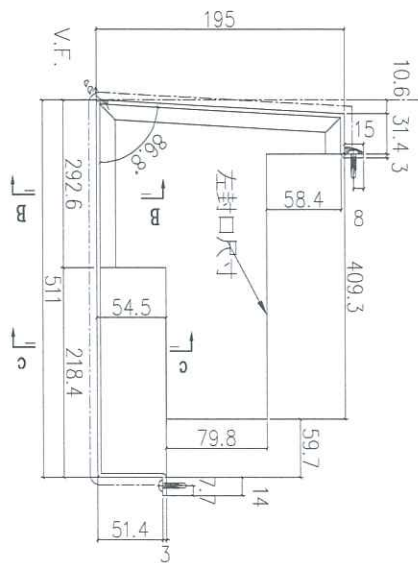
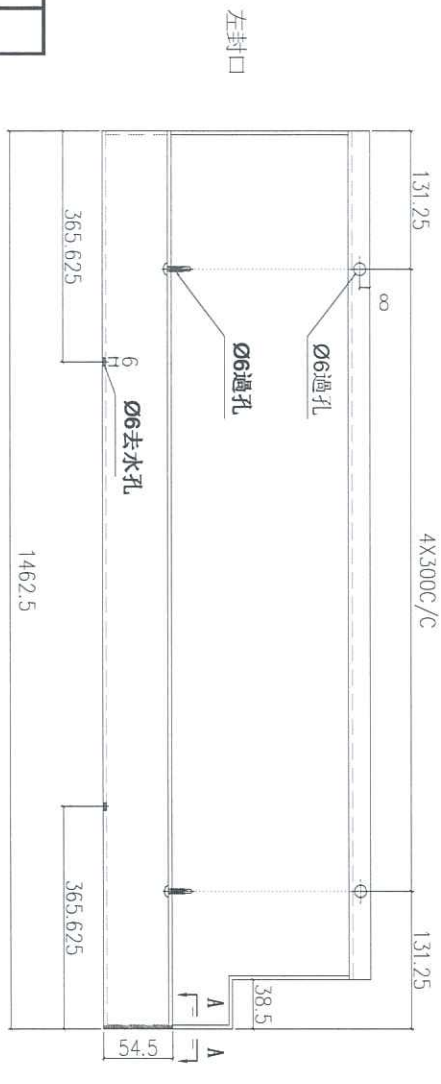
名稱	鋁板拆圖	制圖	鞠章芳	2019.5.16	修改		
材料	3mm鋁板	復核	謝永林	2019.5.20	日期		
顏色	UCT803649 FXL-3(廠自噴)	批准			圖號	API-119	



美特鋁質 有限公司  
MIDI Aluminium Fabricator Ltd.

工程號 J-837 地盤 觀塘裕民坊

物料編號	分格尺寸	層數	每層數	總數	使用位置	樓層
API-SD-207aN	1170	1	1	1	T2CW-E-2	廠用試水



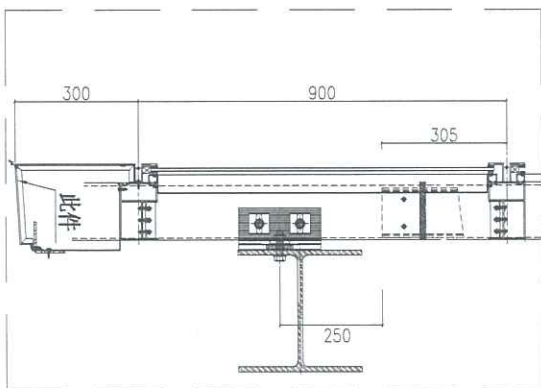
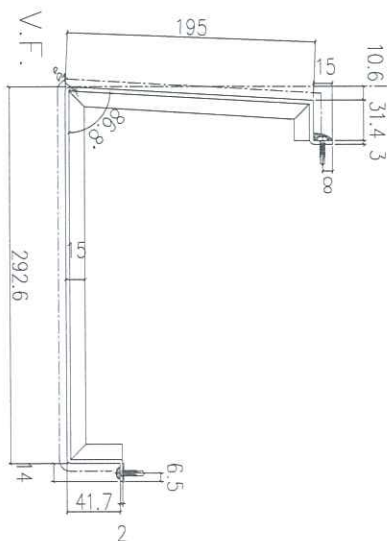
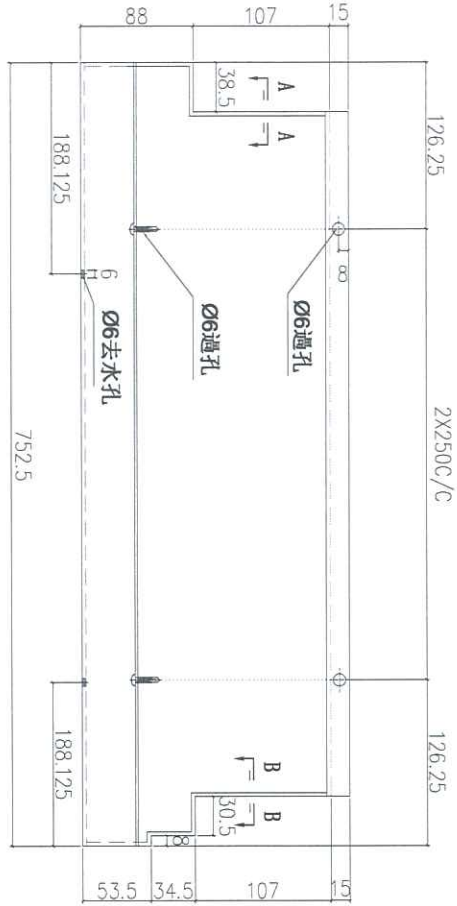
名稱	鋁板拆圖	制圖	鞠章芳	2019.5.16	修改		
材料	3mm鋁板	復核	謝永林	2019.5.20	日期		
顏色	UCT803649 FXL-3(廠白噴)	批准			圖號	API-SD-207aN	



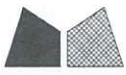
美特鋁質 有限公司  
MIDI Aluminium Fabricator Ltd.

工程號 J-837 地盤 觀塘裕民坊

物料編號	分格尺寸	層數	每層數	總數	使用位置	樓層
API-SD-207a	767.5	1	1	1	T2CW-E-2	廠用試水

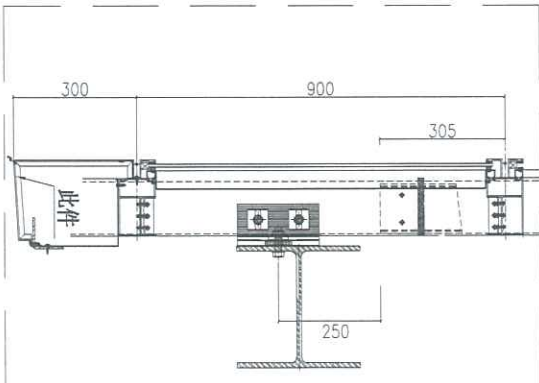
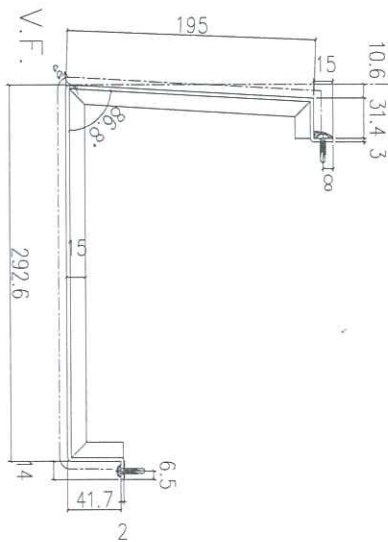
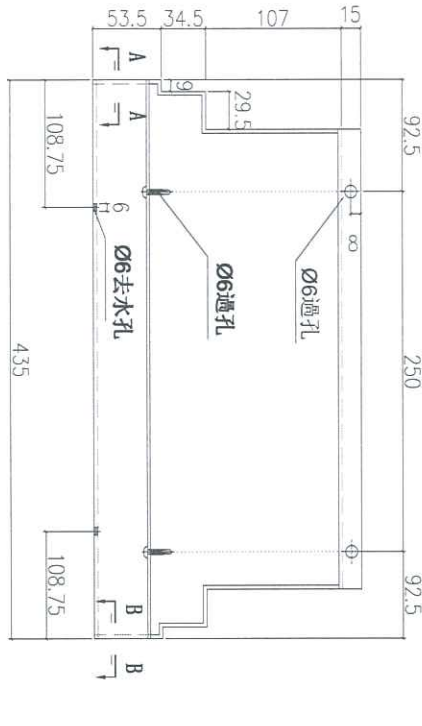


名稱	鋁板拆圖	制圖	鞠章芳	2019.5.16	修改	
材料	3mm鋁板	復核	謝永林	2019.5.20	日期	
顏色	UCT803649 FXL-3(廠自噴)	批准			圖號	API-207a



美特鋁質 有限公司  
MIDI Aluminium Fabricator Ltd.

工程號 J-837 地盤 觀塘裕民坊



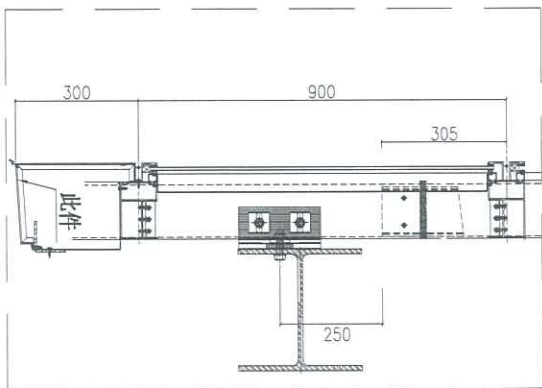
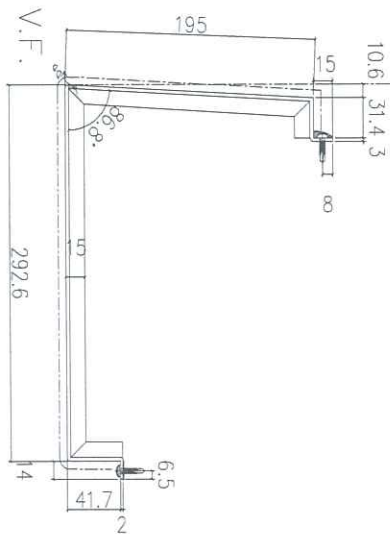
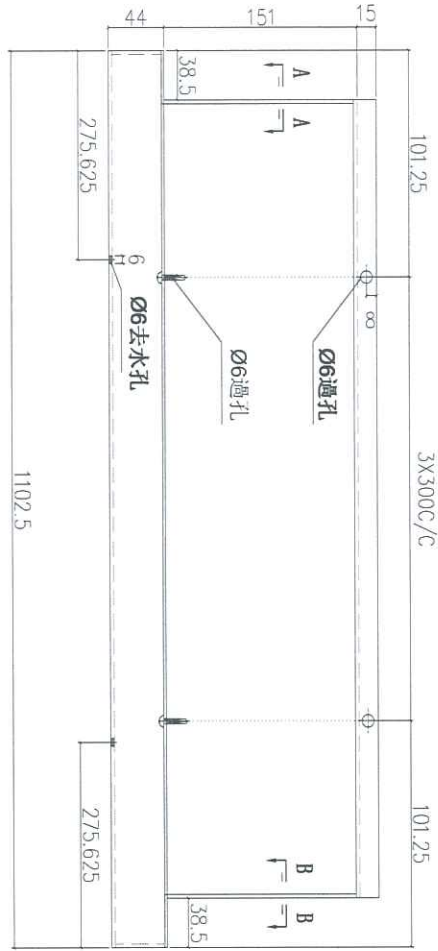
物料編號	分格尺寸	層數	每層數	總數	使用位置	樓層
API02a	450	1	1	1	T2CW-E-2	廠用試水

名稱	鋁板拆圖	制圖	鞠章芳	2019.5.16	修改	
材料	3mm鋁板	復核	謝永林	2019.5.20	日期	
顏色	UCT803649 FXL-3(廠自噴)	批准			圖號	API-02a



美特鋁質 有限公司  
MIDI Aluminium Fabricator Ltd.

工程號 J-837 地盤 觀塘裕民坊



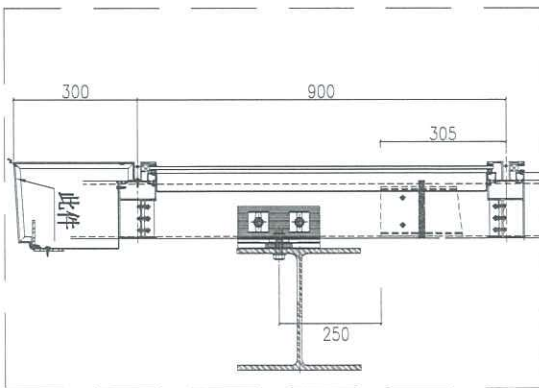
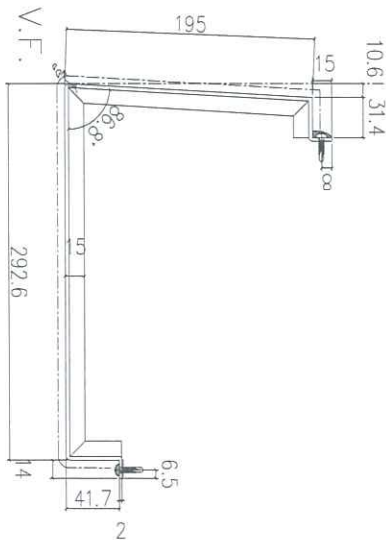
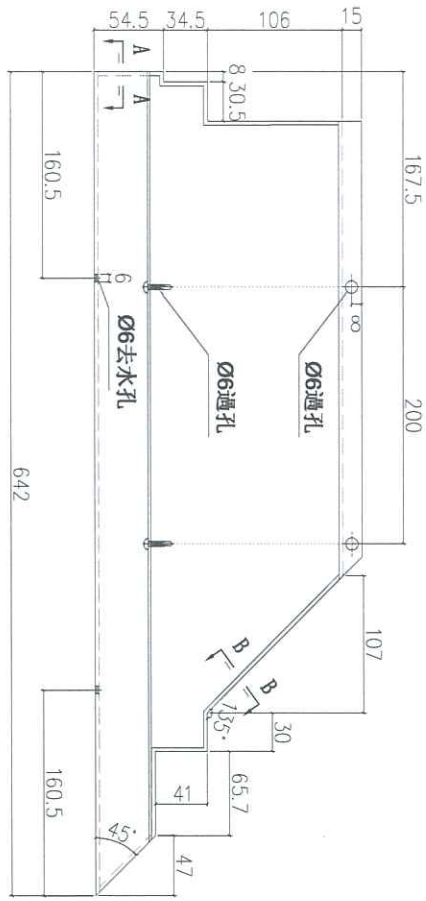
物料編號	層數	每層	總	使用位置	樓層
API-205a	1	1	1	T2CW-E-2	廠用試水

名稱	鋁板拆圖	制圖	鞠章芳	2019.5.16	修改		
材料	3mm鋁板	復核	謝永林	2019.5.20	日期		
顏色	UCT803649 FXL-3(廠自噴)	批准			圖號	API-205a	



美特鋁質 有限公司  
MIDI Aluminium Fabricator Ltd.

工程號 J-837 地盤 觀塘裕民坊



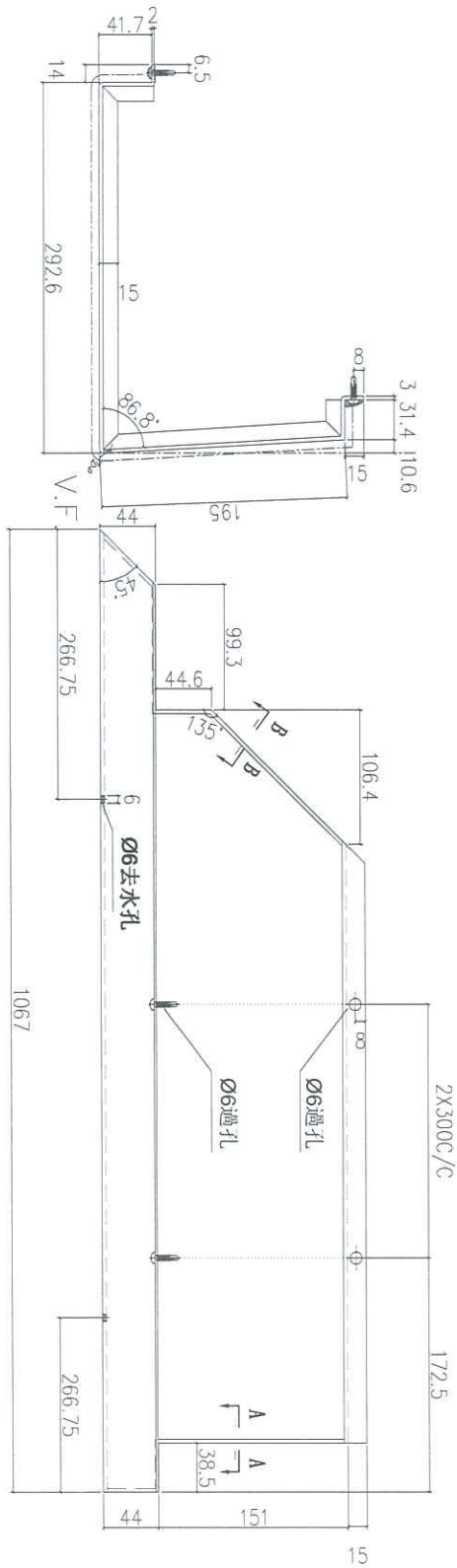
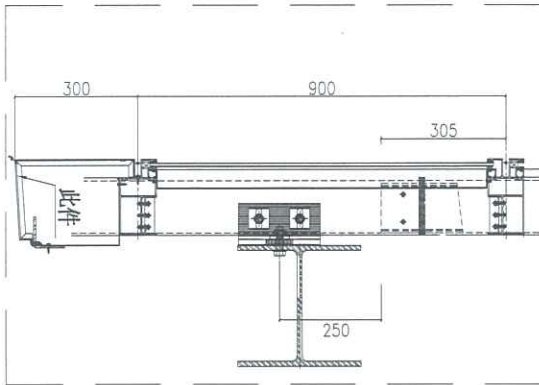
物料編號	分格尺寸	層數	每層數	總數	使用位置	樓層
API-01aX	650	1	1	1	T1CW-B-1	廠用試水

名稱	鋁板拆圖	制圖	鞠章芳	2019.5.16	修改		
材料	3mm鋁板	復核	謝永林	2019.5.20	日期		
顏色	UCT803649 FXL-3(廠自噴)	批准			圖號	API-01aX	



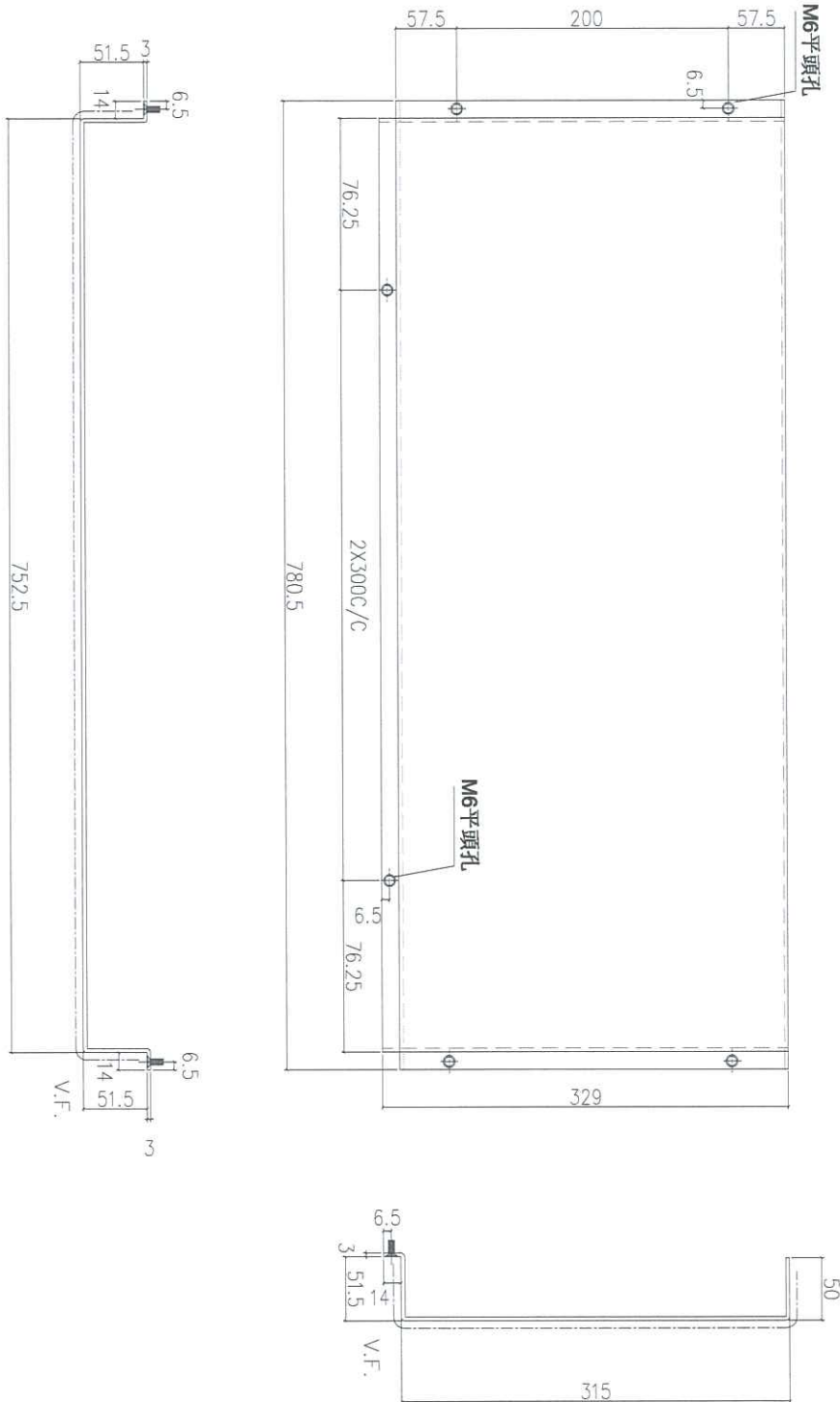
美特鋁質 有限公司  
MIDI Aluminium Fabricator Ltd.

工程號 J-837 地盤 觀塘裕民坊



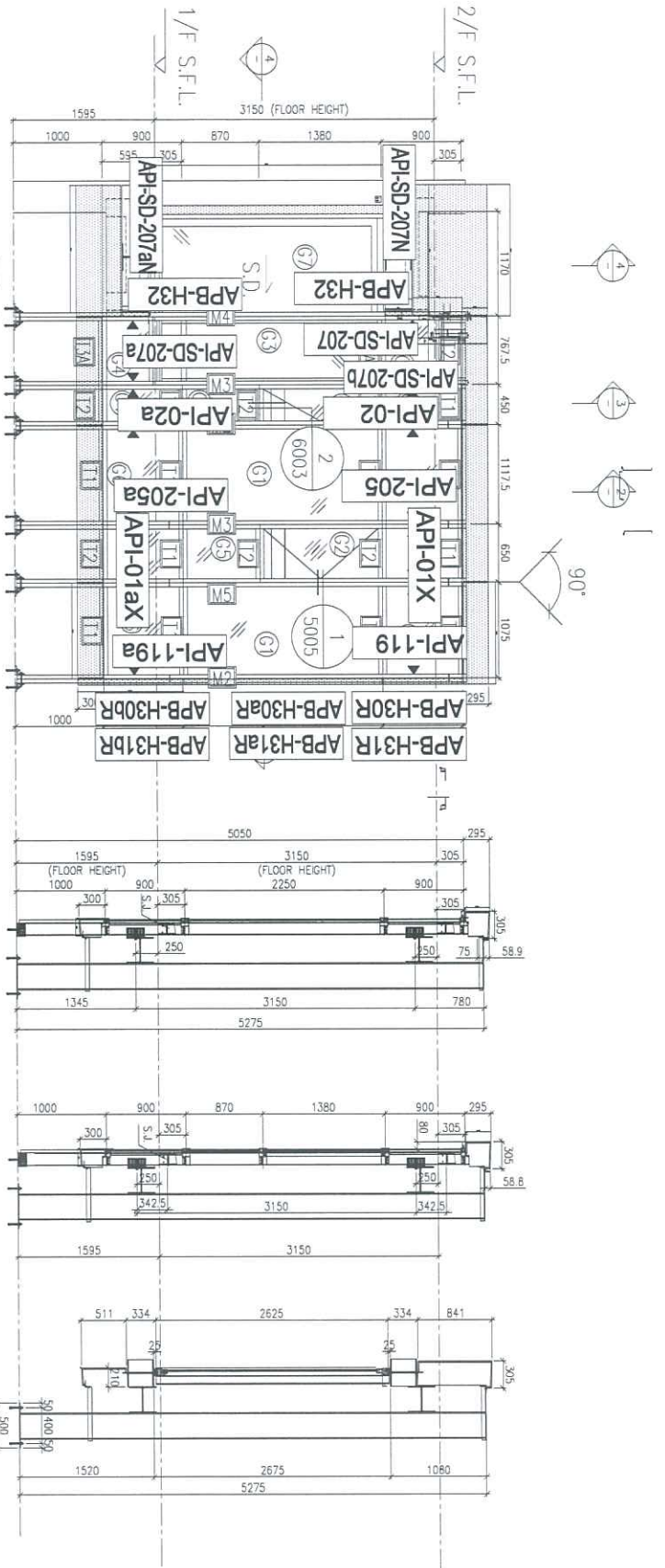
物料編號	分格尺寸	層數	每層數	總數	使用位置	樓層
API-119a	1075	1	1	1	T1CW-B-1 廠用試水	

名稱	鋁板拆圖	制圖	鞠章芳	2019.5.16	修改	
材料	3mm鋁板	復核	謝永林	2019.5.20	日期	
顏色	UCT803649 FXL-3(廠自噴)	批准			圖號	API-119a

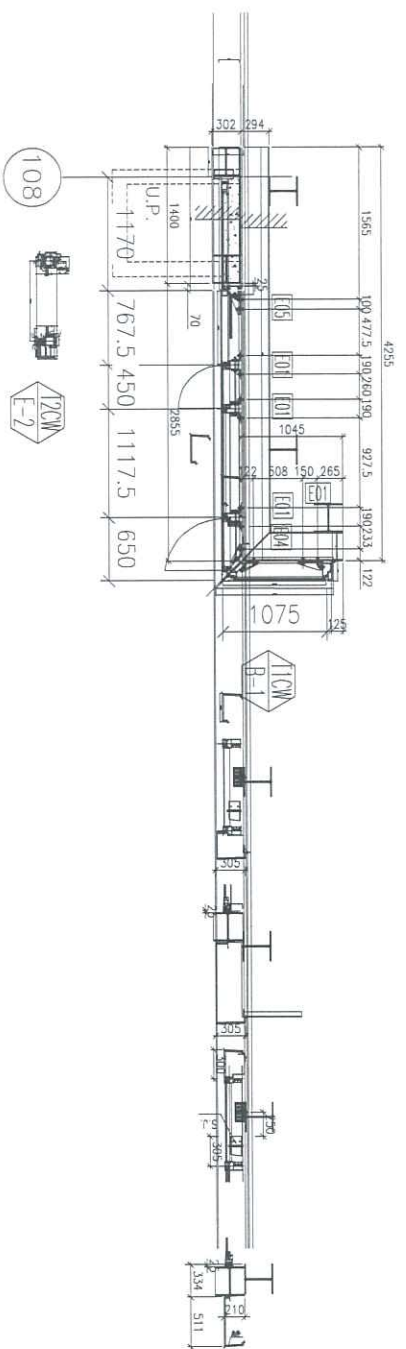


物料編號	分格尺寸	層數	每層數	總數	使用位置	樓層
API-SD-207b	767.5	1	1	1	T2CW-E-2	廠用試水

名稱	鋁板拆圖	制圖	鞠章芳	2019.5.16	修改	
材料	3mm鋁板	復核	謝永林	2019.5.20	日期	
顏色	UCT803649 FXL-3(廠自噴)	批准			圖號	API-SD-207b



1 ELEVATION OF PERFORMANCE TEST AREA  
 2 TYPICAL SECTION FOR CURTAIN WALL  
 3 TYPICAL SECTION FOR CURTAIN WALL  
 4 TYPICAL SECTION FOR CURTAIN WALL



LEGEND:

①	10 mm THK. TEMPERED BLUE TINTED GLASS (OUTER GLASS) (INNER)
②	8 mm THK. HEAT STRENGTHENED TINTED GLASS (INNER)
③	8 mm THK. HEAT STRENGTHENED TINTED GLASS (INNER)
④	10 mm THK. HEAT STRENGTHENED BLUE TINTED GLASS (OUTER) + 9 mm AIR SPACE + 8 mm THK. HEAT STRENGTHENED CLEAR GLASS (INNER)
⑤	10 mm THK. HEAT STRENGTHENED BLUE TINTED GLASS (OUTER) + 9 mm AIR SPACE + 8 mm THK. HEAT STRENGTHENED CLEAR GLASS (INNER)
⑥	8 mm THK. HEAT STRENGTHENED BLUE TINTED GLASS (OUTER) + 9 mm AIR SPACE + 8 mm THK. HEAT STRENGTHENED CLEAR GLASS (INNER)
⑦	8 mm THK. TEMPERED BLUE TINTED GLASS (SPANDREL GLASS)
⑧	8 mm THK. TEMPERED BLUE TINTED GLASS (SPANDREL GLASS)
⑨	8 mm THK. TEMPERED BLUE TINTED GLASS (SPANDREL GLASS)
⑩	8 mm THK. TEMPERED BLUE TINTED GLASS (SPANDREL GLASS)
⑪	8 mm THK. TEMPERED BLUE TINTED GLASS (SPANDREL GLASS)
⑫	8 mm THK. TEMPERED BLUE TINTED GLASS (SPANDREL GLASS)
⑬	8 mm THK. TEMPERED BLUE TINTED GLASS (SPANDREL GLASS)
⑭	8 mm THK. TEMPERED BLUE TINTED GLASS (SPANDREL GLASS)
⑮	8 mm THK. TEMPERED BLUE TINTED GLASS (SPANDREL GLASS)
⑯	8 mm THK. TEMPERED BLUE TINTED GLASS (SPANDREL GLASS)
⑰	8 mm THK. TEMPERED BLUE TINTED GLASS (SPANDREL GLASS)
⑱	8 mm THK. TEMPERED BLUE TINTED GLASS (SPANDREL GLASS)
⑲	8 mm THK. TEMPERED BLUE TINTED GLASS (SPANDREL GLASS)
⑳	8 mm THK. TEMPERED BLUE TINTED GLASS (SPANDREL GLASS)
㉑	8 mm THK. TEMPERED BLUE TINTED GLASS (SPANDREL GLASS)
㉒	8 mm THK. TEMPERED BLUE TINTED GLASS (SPANDREL GLASS)
㉓	8 mm THK. TEMPERED BLUE TINTED GLASS (SPANDREL GLASS)
㉔	8 mm THK. TEMPERED BLUE TINTED GLASS (SPANDREL GLASS)
㉕	8 mm THK. TEMPERED BLUE TINTED GLASS (SPANDREL GLASS)
㉖	8 mm THK. TEMPERED BLUE TINTED GLASS (SPANDREL GLASS)
㉗	8 mm THK. TEMPERED BLUE TINTED GLASS (SPANDREL GLASS)
㉘	8 mm THK. TEMPERED BLUE TINTED GLASS (SPANDREL GLASS)
㉙	8 mm THK. TEMPERED BLUE TINTED GLASS (SPANDREL GLASS)
㉚	8 mm THK. TEMPERED BLUE TINTED GLASS (SPANDREL GLASS)
㉛	8 mm THK. TEMPERED BLUE TINTED GLASS (SPANDREL GLASS)
㉜	8 mm THK. TEMPERED BLUE TINTED GLASS (SPANDREL GLASS)
㉝	8 mm THK. TEMPERED BLUE TINTED GLASS (SPANDREL GLASS)
㉞	8 mm THK. TEMPERED BLUE TINTED GLASS (SPANDREL GLASS)
㉟	8 mm THK. TEMPERED BLUE TINTED GLASS (SPANDREL GLASS)
㊱	8 mm THK. TEMPERED BLUE TINTED GLASS (SPANDREL GLASS)
㊲	8 mm THK. TEMPERED BLUE TINTED GLASS (SPANDREL GLASS)
㊳	8 mm THK. TEMPERED BLUE TINTED GLASS (SPANDREL GLASS)
㊴	8 mm THK. TEMPERED BLUE TINTED GLASS (SPANDREL GLASS)
㊵	8 mm THK. TEMPERED BLUE TINTED GLASS (SPANDREL GLASS)
㊶	8 mm THK. TEMPERED BLUE TINTED GLASS (SPANDREL GLASS)
㊷	8 mm THK. TEMPERED BLUE TINTED GLASS (SPANDREL GLASS)
㊸	8 mm THK. TEMPERED BLUE TINTED GLASS (SPANDREL GLASS)
㊹	8 mm THK. TEMPERED BLUE TINTED GLASS (SPANDREL GLASS)
㊺	8 mm THK. TEMPERED BLUE TINTED GLASS (SPANDREL GLASS)
㊻	8 mm THK. TEMPERED BLUE TINTED GLASS (SPANDREL GLASS)
㊼	8 mm THK. TEMPERED BLUE TINTED GLASS (SPANDREL GLASS)
㊽	8 mm THK. TEMPERED BLUE TINTED GLASS (SPANDREL GLASS)
㊾	8 mm THK. TEMPERED BLUE TINTED GLASS (SPANDREL GLASS)
㊿	8 mm THK. TEMPERED BLUE TINTED GLASS (SPANDREL GLASS)
Ⓜ	SPIGOT JOINT
Ⓝ	ALUM. EXTRUSION DET. NO.
Ⓞ	SUPPORT POINT
Ⓟ	RESISTANT SOCKET

<p>10.0 REF :</p> <p>CLIENT : 香港貿易發展有限公司 Sino Land Company Limited</p> <p>ARCHITECT : 黃智強 &amp; PARTNERS LIMITED 黃智強 &amp; 黃智強</p> <p>MAIN CONTRACTOR : WT</p> <p>STRUCTURAL ENGINEER : CR Construction Company Limited</p> <p>FAÇADE CONSULTANT : AECOM</p> <p>NOTE : 1. ALL DIMENSIONS ARE IN mm. 2. ALL ELEVATIONS ARE VIEWED FROM OUTSIDE. 3. ALL DIMENSIONS TO BE VERIFIED ON SITE BEFORE FABRICATION.</p> <p>LEGEND : ① DETAIL MARK NO. ② RETIEF SHEET NO. 1. F.F.L. -- FINISHED FLOOR LEVEL 2. S.F.L. -- STRUCTURAL FLOOR LEVEL 3. Ⓜ -- RESISTANT DETAIL</p>	<p>DATE : 8-MAY-19 SCALE : 1:50 (A1)</p> <p>DESIGNED BY : SEAN CHECKED BY : --</p> <p>PROJECT : 香港貿易發展有限公司 REDEVELOPMENT (AREA 2 &amp; 3) AT MPL 63/14, KWUN TONG, KWUN GON</p> <p>TITLE : ELEVATION FOR CURTAIN WALL PERFORMANCE TEST</p> <p>DATE : 8-MAY-19 SCALE : 1:50 (A1)</p> <p>DESIGNED BY : SEAN CHECKED BY : --</p> <p>PROJECT : 香港貿易發展有限公司 REDEVELOPMENT (AREA 2 &amp; 3) AT MPL 63/14, KWUN TONG, KWUN GON</p> <p>TITLE : ELEVATION FOR CURTAIN WALL PERFORMANCE TEST</p>	<p>DATE : 8-MAY-19 SCALE : 1:50 (A1)</p> <p>DESIGNED BY : SEAN CHECKED BY : --</p> <p>PROJECT : 香港貿易發展有限公司 REDEVELOPMENT (AREA 2 &amp; 3) AT MPL 63/14, KWUN TONG, KWUN GON</p> <p>TITLE : ELEVATION FOR CURTAIN WALL PERFORMANCE TEST</p>
---	---	--