



工程指示 / 要求簡箋(E.I.)

工程指示編號：EI / 0674 / 19

修改版次：-

工程編號：J - 837

工程名稱：觀塘裕民坊

工程項目：幕牆 廠用試水箱 防水片

收件人：生統/ 永林

發件人：Eric Liu

日期：06/06/2019

要求提供 / 確認 事項：

- | | | |
|------------------------------------|-------------------------------------|-------------------------------|
| <input type="checkbox"/> 初步鋁料 B.M. | <input type="checkbox"/> 加工拆圖，然後生產 | <input type="checkbox"/> 尺寸表 |
| <input type="checkbox"/> 正式鋁料 B.M. | <input type="checkbox"/> 技術上資料 / 指示 | <input type="checkbox"/> 報價 |
| <input type="checkbox"/> 配件 B.M. | <input type="checkbox"/> 樣辦或貨品說明書 | <input type="checkbox"/> 分判合約 |
| <input type="checkbox"/> 其他：_____ | | |

內容：

因應 EI0522，在廠做一幅試水樣板，
請按加工圖生產廠用試水箱防水片做測試
謝謝！

請在 2019/ 6 / 15 前完成上列要求。

附： 1 頁圖登，1 頁 BM，5 頁加工圖，1 頁位置圖

以上項目為：

- 原合約工程包 原合約工程加 / 減賬 新工程報價

原因：-

分發東莞各部門：

- () 生產技術總監 連附件 技術部 連附件 () 生產部 連附件 () 機械設計部 連附件
 () 採購部 連附件 () 生產統籌部 連附件
 () 質檢部 連附件 () 會計部 連附件 () 報關組 連附件 () 其他 楊榮輝 連附件

分發其他分判：

- () 王禮秋 連附件

分發香港各部門：

- () 行政部 連附件 () 會計部 連附件 () 統籌部 連附件 () 工程部地盤科文 連附件
 () 採購部 連附件 () QS 部 連附件 () 維修部 連附件 () 其他 _____ 連附件

傳遞編號：

發件人簽署：

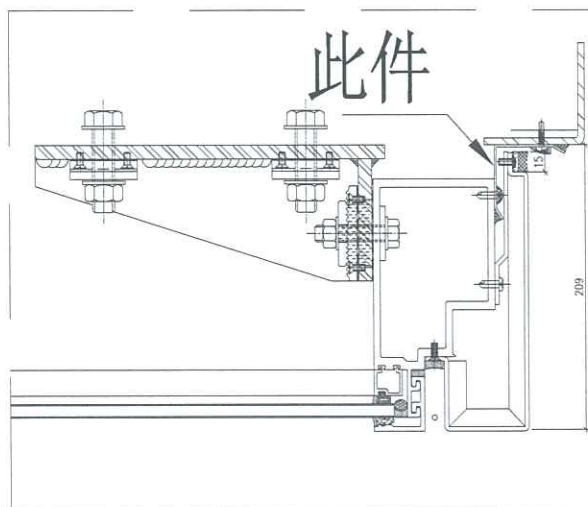
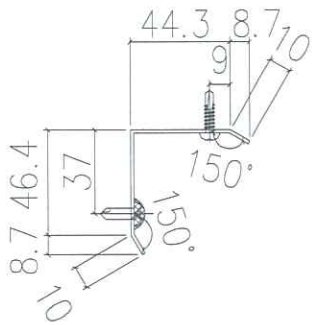
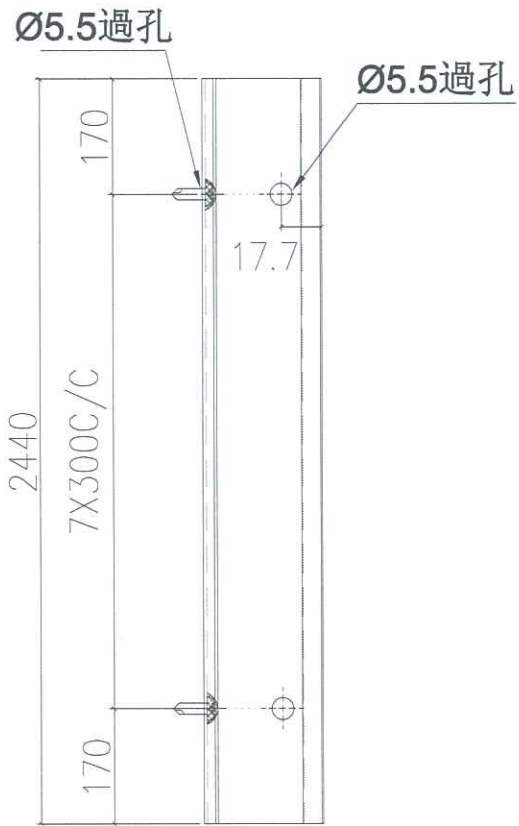
HK1339 /19

項目經理簽署：

(Handwritten signatures)

美特鋁質 MIDI Aluminium Fabricator Ltd.		工程號: J-837		計算: 鞠章芳		日期: 2019.5.23		送呈: 胡哥						
廠用鋁板B.M.表		地盤名稱: 觀塘裕民坊		核對: 謝永林		日期:		副本:						
BM編號: 837-CW-M01-F-BP02		項目類別: 幕牆		批准:		日期:		此BM依據EI/0522 資料計算						
修改版次:		A/C Code:		總V.F.:		總重量:		16.839						
0.000		0.000		0.000		總重量:		16.839						
序號	修改內容	鋁板圖號	鋁板名稱	顏色	實用	後備	總數	總重量	單件展開面積	總展開面積	平方米		使用位置	樓層
											單件展開面積	單件V.F.		
1		FS-H32	1.5mm/厚鋁板	MILL	1	0	1	1.10	0.270	0.27	0.000	0.000	T1CW-B-1	廠用試水
2		FS-T30	1.5mm/厚鋁板	MILL	1	0	1	0.94	0.231	0.23	0.000	0.000	T2CW E-2	廠用試水
3		FS-T30	1.5mm/厚鋁板	MILL	1	0	1	0.94	0.231	0.23	0.000	0.000	T1CW-B-1	廠用試水
4		FS-T30a	1.5mm/厚鋁板	MILL	1	0	1	0.96	0.237	0.24	0.000	0.000	T2CW E-2	廠用試水
5		FS-T30a	1.5mm/厚鋁板	MILL	1	0	1	0.96	0.237	0.24	0.000	0.000	T1CW-B-1	廠用試水
6		FS-T31	1.5mm/厚鋁板	MILL	2	0	2	3.81	0.468	0.94	0.000	0.000	T2CW E-2	廠用試水
7		FS-T31	1.5mm/厚鋁板	MILL	1	0	1	1.90	0.468	0.47	0.000	0.000	T1CW-B-1	廠用試水
8		FS-T31a	1.5mm/厚鋁板	MILL	2	0	2	4.15	0.511	1.02	0.000	0.000	T2CW E-2	廠用試水
9		FS-T31a	1.5mm/厚鋁板	MILL	1	0	1	2.08	0.511	0.51	0.000	0.000	T1CW-B-1	廠用試水
10					合計:		11	16.84		4.14		0.00		

 美特鋁質 有限公司 MIDI Aluminium Fabricator Ltd.	物料編號	層數	總數	使用位置	樓層	
	FS-H32	2	2	T1CW-B-1	廠用試水	
工程號	J-837	地盤	觀塘裕民坊			



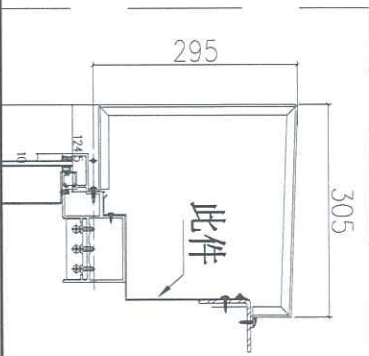
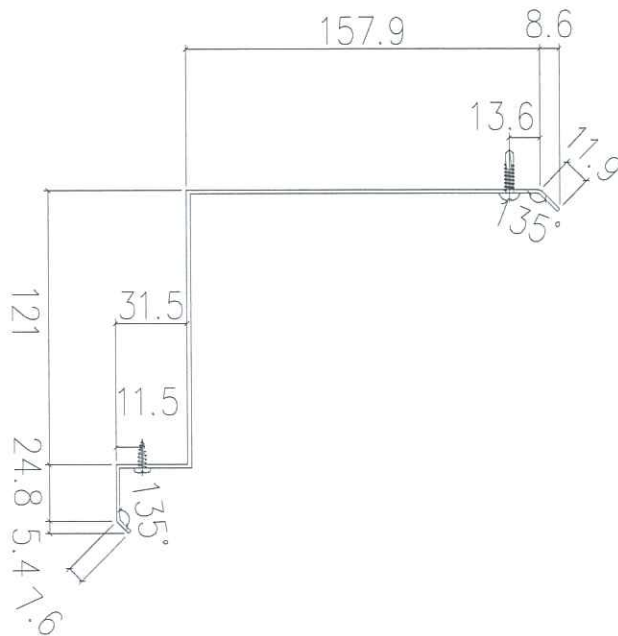
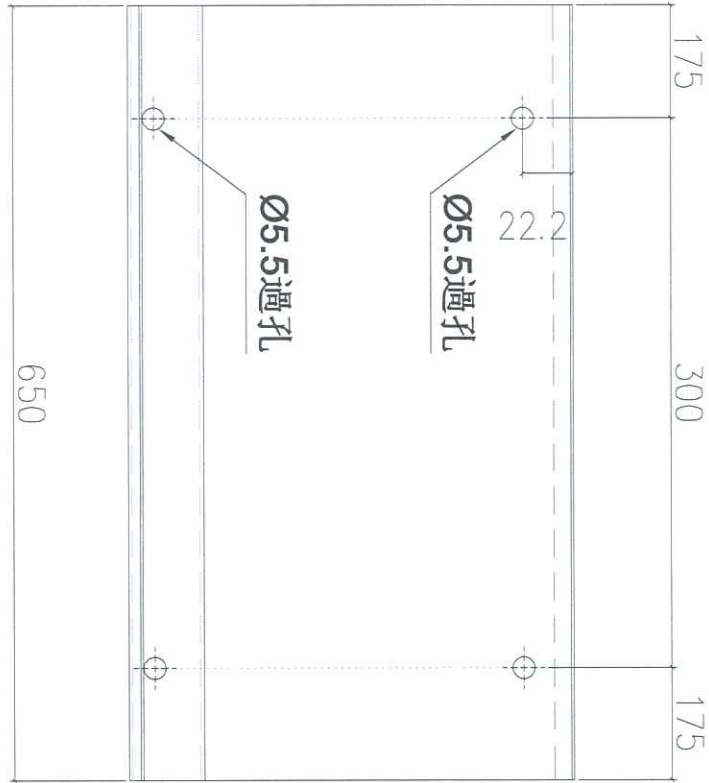
名稱	防水片拆圖	制圖	鞠章芳	2019.5.23	修改	
材料	1.5mm鋁板	復核	謝永林		日期	
顏色	MILL	批准			圖號	FS-H32



美特鋁質 有限公司
MIDI Aluminium Fabricator Ltd.

工程號 J-837 地盤 觀塘裕民坊

物料編號	層數	總數	使用位置	樓層	類型
FS-T30	1	1	T2CW-E-2	廠用試水	頂部生窗用
FS-T30	1	1	T1CW-B-1	廠用試水	頂部生窗用



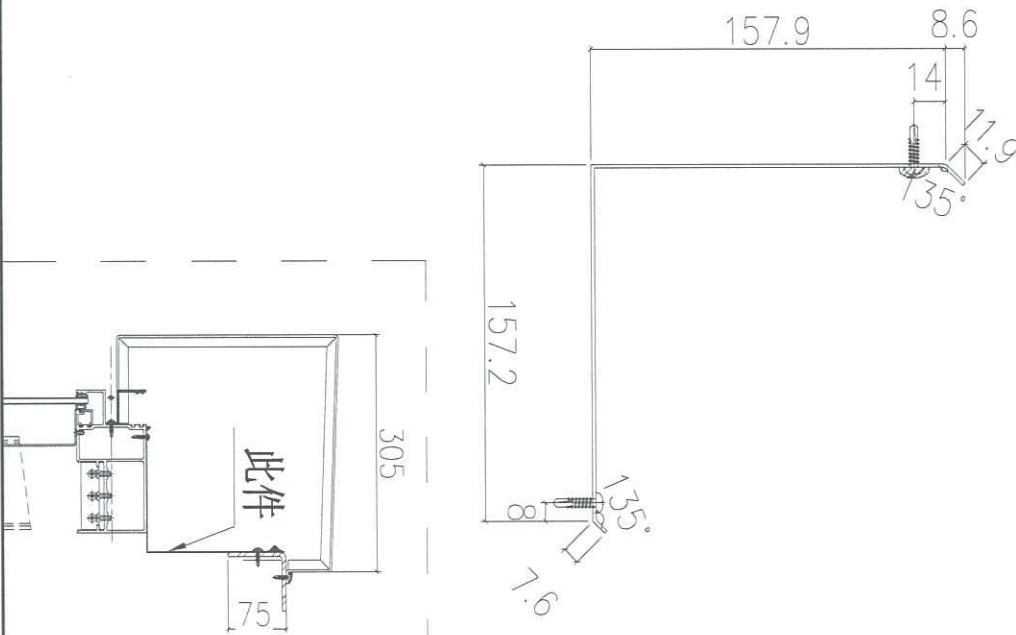
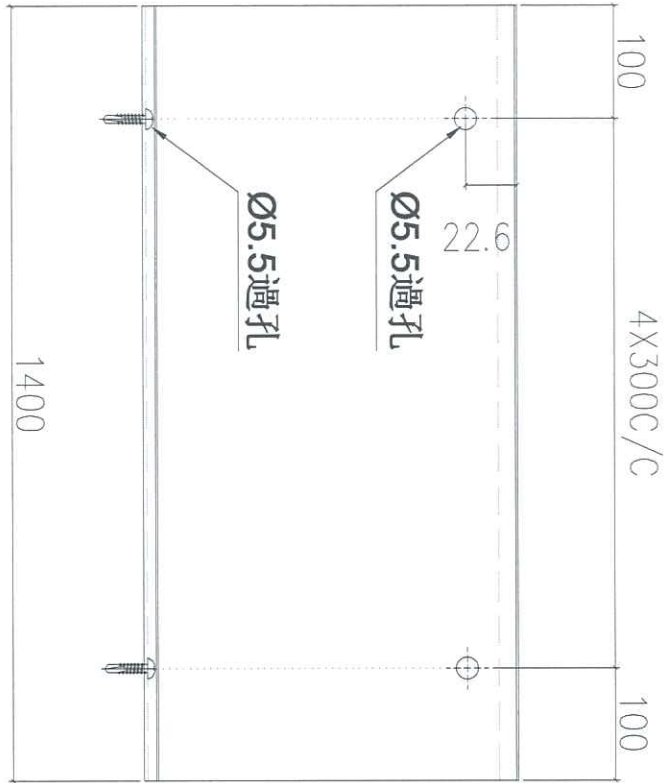
名稱	防水片拆圖	制圖	韓璋芳	2019.5.23	修改		
材料	1.5mm鋁板	復核	謝永林		日期		
顏色	MILL	批准			圖號	FS-T30	



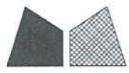
美特鋁質 有限公司
MIDI Aluminium Fabricator Ltd.

工程號 J-837 地盤 觀塘裕民坊

物料編號	層數	總數	使用位置	樓層	類型
FS-T31	1	2	T2CW-E-2	廠用試水	頂部梗窗用
FS-T31	1	1	T1CW-B-1	廠用試水	頂部梗窗用



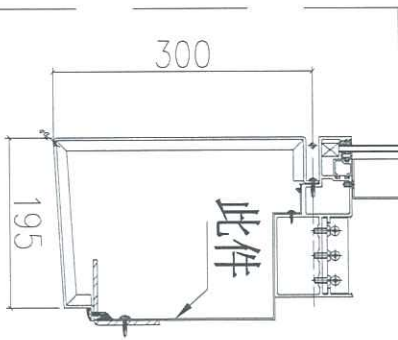
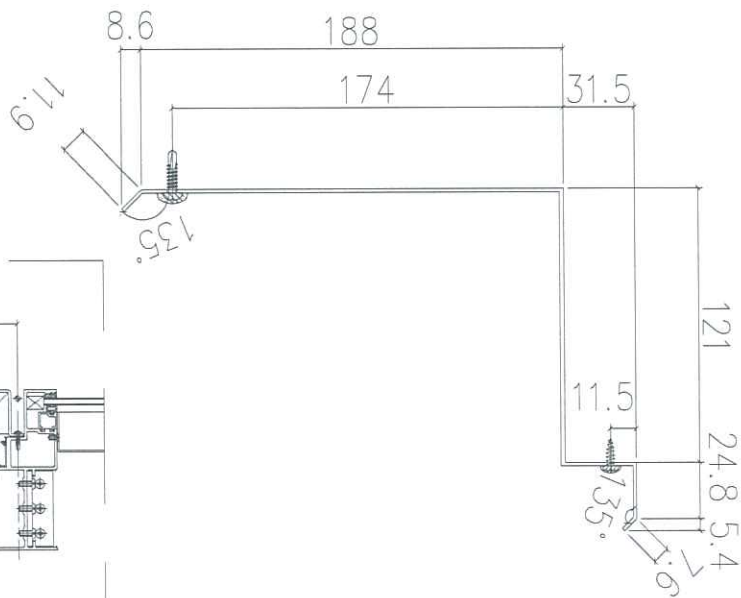
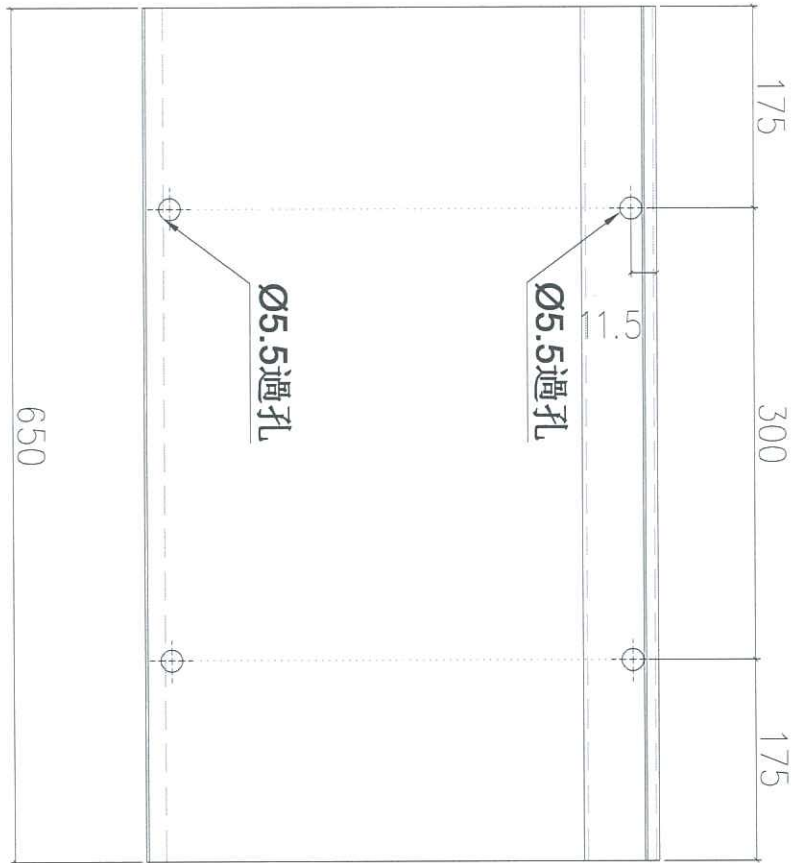
名稱	防水片拆圖	制圖	鞠華芳	2019.5.23	修改		
材料	1.5mm鋁板	復核	謝永林		日期		
顏色	MILL	批准			圖號	FS-T31	



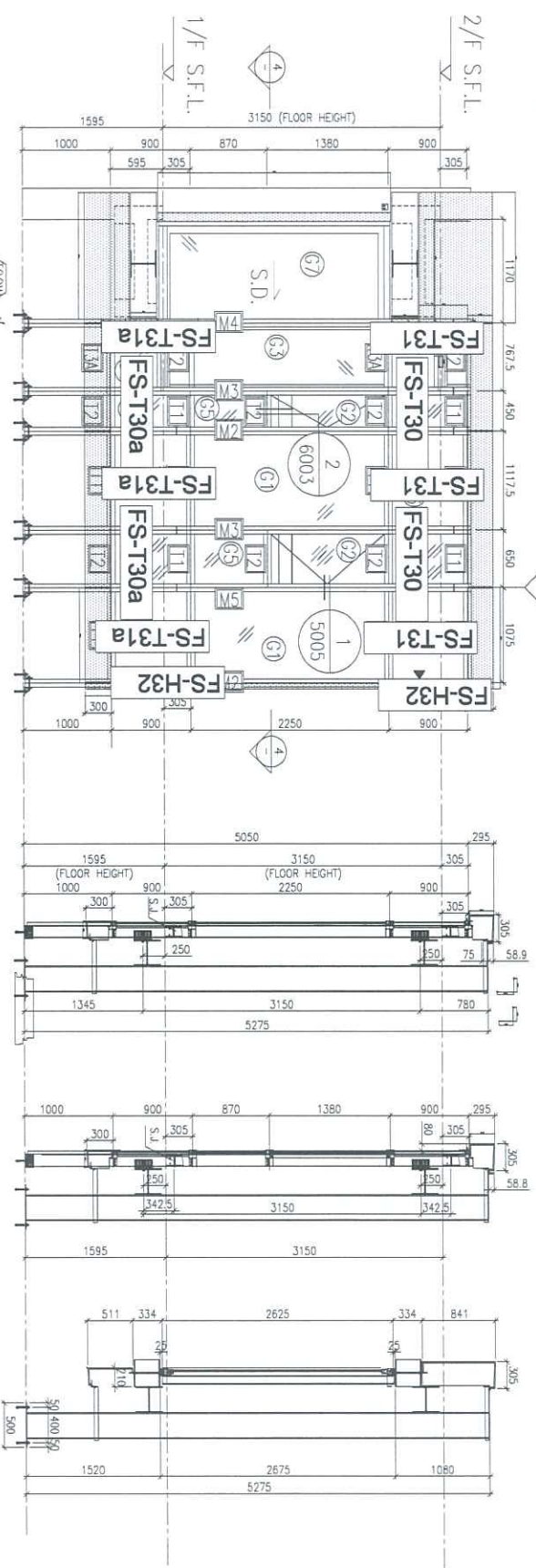
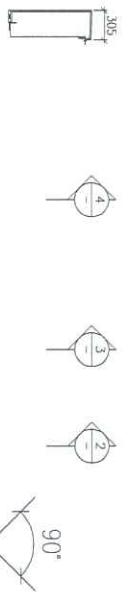
美特鋁質 有限公司
MIDI Aluminium Fabricator Ltd.

工程號 J-837 地盤 觀塘裕民坊

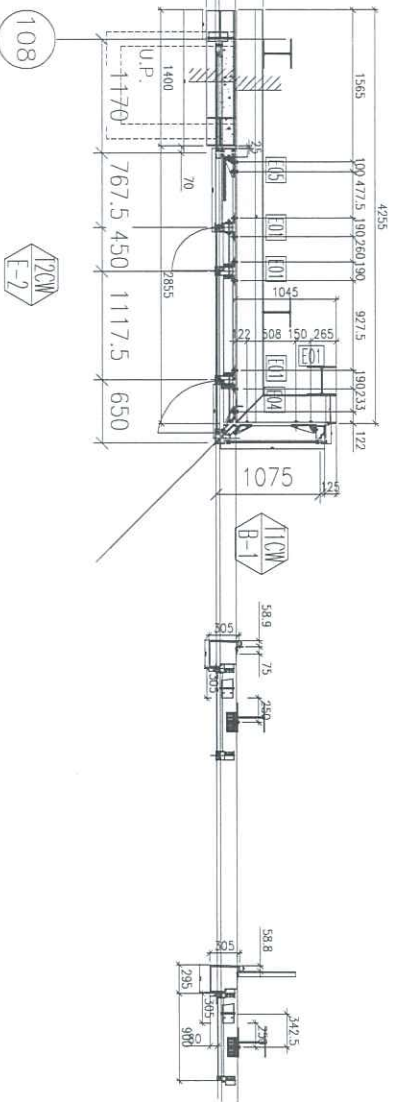
物料編號	層數	總數	使用位置	樓層	類型
FS-T30a	1	1	T2CW-E-2	廠用試水	底部生窗用
FS-T30a	1	1	T1CW-B-1	廠用試水	底部生窗用



名稱	防水片拆圖	制圖	韓芳	2019.5.23	修改		
材料	1.5mm鋁板	復核	謝永林		日期		
顏色	MILL	批准			圖號	FS-T30a	



1 - ELEVATION OF PERFORMANCE TEST AREA
 2 - TYPICAL SECTION FOR CURTAIN WALL
 3 - TYPICAL SECTION FOR CURTAIN WALL
 4 - TYPICAL SECTION FOR CURTAIN WALL



LEGEND:

①	10 mm THK. TEMPERED BLUE TINTED GLASS (CLEAR GLASS (INNER)
②	8 mm THK. HEAT STRENGTHENED TINTED GLASS (OUTER) + 9 mm AIR SPACE + 8 mm THK. LAMINATED GLASS (SPANDREL GLASS)
③	10 mm THK. HEAT STRENGTHENED BLUE TINTED GLASS (OUTER) + 9 mm AIR SPACE + 8 mm THK. TEMPERED CLEAR GLASS (INNER)
④	8 mm THK. HEAT STRENGTHENED BLUE TINTED GLASS (OUTER) + 9 mm AIR SPACE + 8 mm THK. TEMPERED CLEAR GLASS (INNER)
⑤	8 mm THK. HEAT STRENGTHENED BLUE TINTED GLASS (OUTER) + 9 mm AIR SPACE + 8 mm THK. TEMPERED CLEAR GLASS (INNER)
⑥	8 mm THK. TEMPERED BLUE TINTED GLASS (SPANDREL GLASS)
⑦	8 mm THK. TEMPERED BLUE TINTED GLASS (SPANDREL GLASS)
S.L.	STICK JOINT
ALU	ALUM. EXTENSION DET. NO.
▲	SUPPORT POINT
◀	RESISTANT SOCKET

DATE: 8-MAY-19 SCALE: 1:30 (A1)
 DRAWN BY: SEAN CHECKED BY: --
 MIDT AUTOMATIC FABRICATOR LTD.
 Unit 6-8, Sunny Industrial Centre, 17
 Indus Estate, Kwun Tong, Kowloon
 Tel: (852) 27272666
 Fax: (852) 27272666

PROJECT: UFA KWUN TONG TOWN CENTRE
 REDEVELOPMENT (AREA 2 & 3) AT
 NO. 6314, KWUN TONG, KOWLOON

TITLE: ELEVATION FOR CURTAIN WALL PERFORMANCE TEST

NOTE:
 1. ALL DIMENSIONS ARE IN MM.
 2. ALL ELEVATIONS ARE VIEWED FROM OUTSIDE BEFORE FABRICATION.
 3. ALL DIMENSIONS TO BE VIEWED ON SITE BEFORE FABRICATION.

LEGEND:
 (X) DETAIL MARK NO.
 (S) REFER SHEET NO.
 1. F.F.L. -- FINISHED FLOOR LEVEL
 2. S.F.L. -- STRUCTURAL FLOOR LEVEL
 3. (P) -- FINISHED DETAIL

CLIENT: 怡和置業有限公司
 Sino Land Company Limited

ARCHITECT: WONG TUNG & PARTNERS LIMITED
 WTP

MAIN CONTRACTOR: CR Construction Company Limited

STRUCTURAL ENGINEER: AECOM

FAÇADE CONSULTANT: AECOM

B.D. REF: --