



工程指示 / 要求簡箋(E.I.)

工程指示編號：EI / 0656 / 19

修改版次：B

工程編號：J - 837

工程名稱：觀塘裕民坊

工程項目：幕牆 試水箱用生窗

收件人：生統 / 永林

發件人：Eric Liu

日期：28/06/2019

要求提供 / 確認 事項：

- | | | |
|------------------------------------|-------------------------------------|-------------------------------|
| <input type="checkbox"/> 初步鋁料 B.M. | <input type="checkbox"/> 加工拆圖，然後生產 | <input type="checkbox"/> 尺寸表 |
| <input type="checkbox"/> 正式鋁料 B.M. | <input type="checkbox"/> 技術上資料 / 指示 | <input type="checkbox"/> 報價 |
| <input type="checkbox"/> 配件 B.M. | <input type="checkbox"/> 樣辦或貨品說明書 | <input type="checkbox"/> 分判合約 |
| <input type="checkbox"/> 其他：_____ | | |

內容：

請按加工圖加工試水箱用生窗，送試水場安裝用。

B 版：修改加工圖，窗玉用 8+8 新模(X85638)

1) 要裝玻璃連窗玉出貨

2) 預 6 月尾入試水場 7月中

3) 試水場地址：香港新界天水圍屏廈路 124 約 612 地段永安居 18 號

請在 2019 / 07 / 06 前完成上列要求。

附：2 頁圖登，38 頁加工圖

以上項目為：

- 原合約工程包 原合約工程加 / 減賬 新工程報價

原因：-

分發東莞各部門：

- () 生產技術總監 連附件 () 技術部 連附件 永林 () 生產部 連附件 () 機械設計部 連附件
 () 採購部 連附件 () 生產統籌部 連附件 梅
 () 質檢部 連附件 () 會計部 連附件 () 報關組 連附件 () 其他 楊榮輝 連附件

分發香港各部門：

- () 行政部 連附件 () 會計部 連附件 () 統籌部 連附件 () 工程部地盤科文 連附件 炳哥 / 民 / 豪
 () 採購部 連附件 () QS 部 連附件 () 維修部 連附件 () 其他 _____ 連附件

傳遞編號：

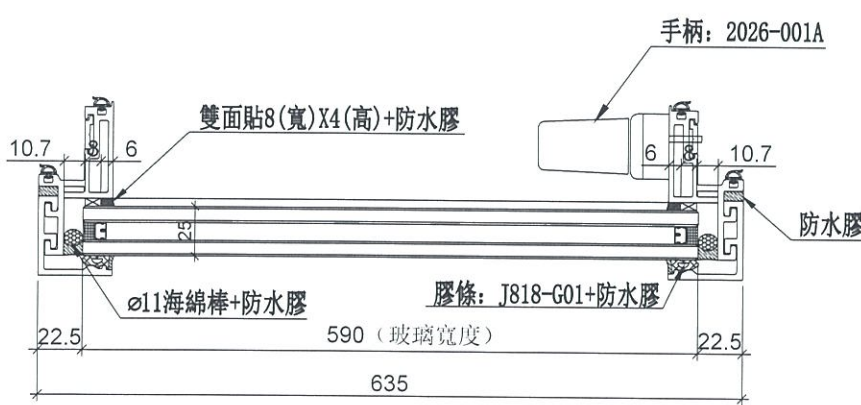
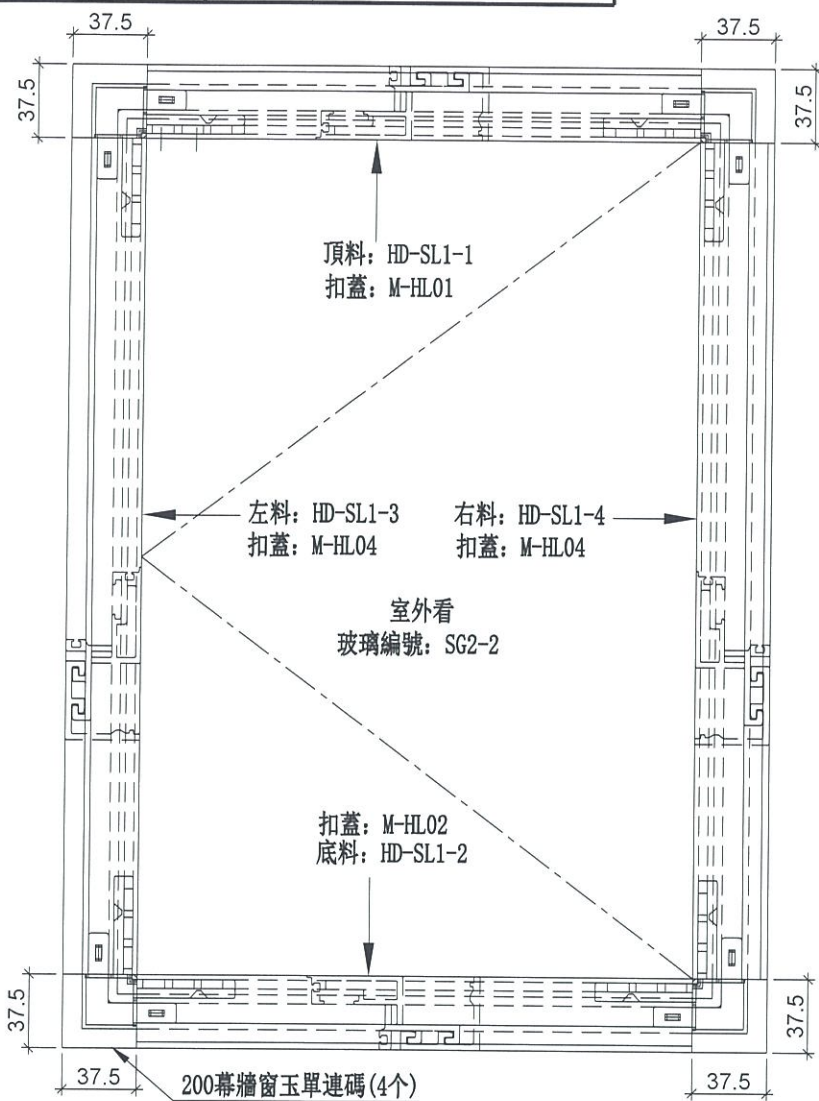
HK 1496 / 19

發件人簽署：

項目經理簽署：



工程號 J-837 地盤 測試



生窗玉編號	數量
SHL-01	1

名稱	生窗玉組裝圖	制圖	LHR	2019.5.20	修改	A	
材料	-	復核	-	-	日期	2019.6.27	
顏色	FC-DG-S339054 (3塗)	批准			圖號	HD-SI.1	

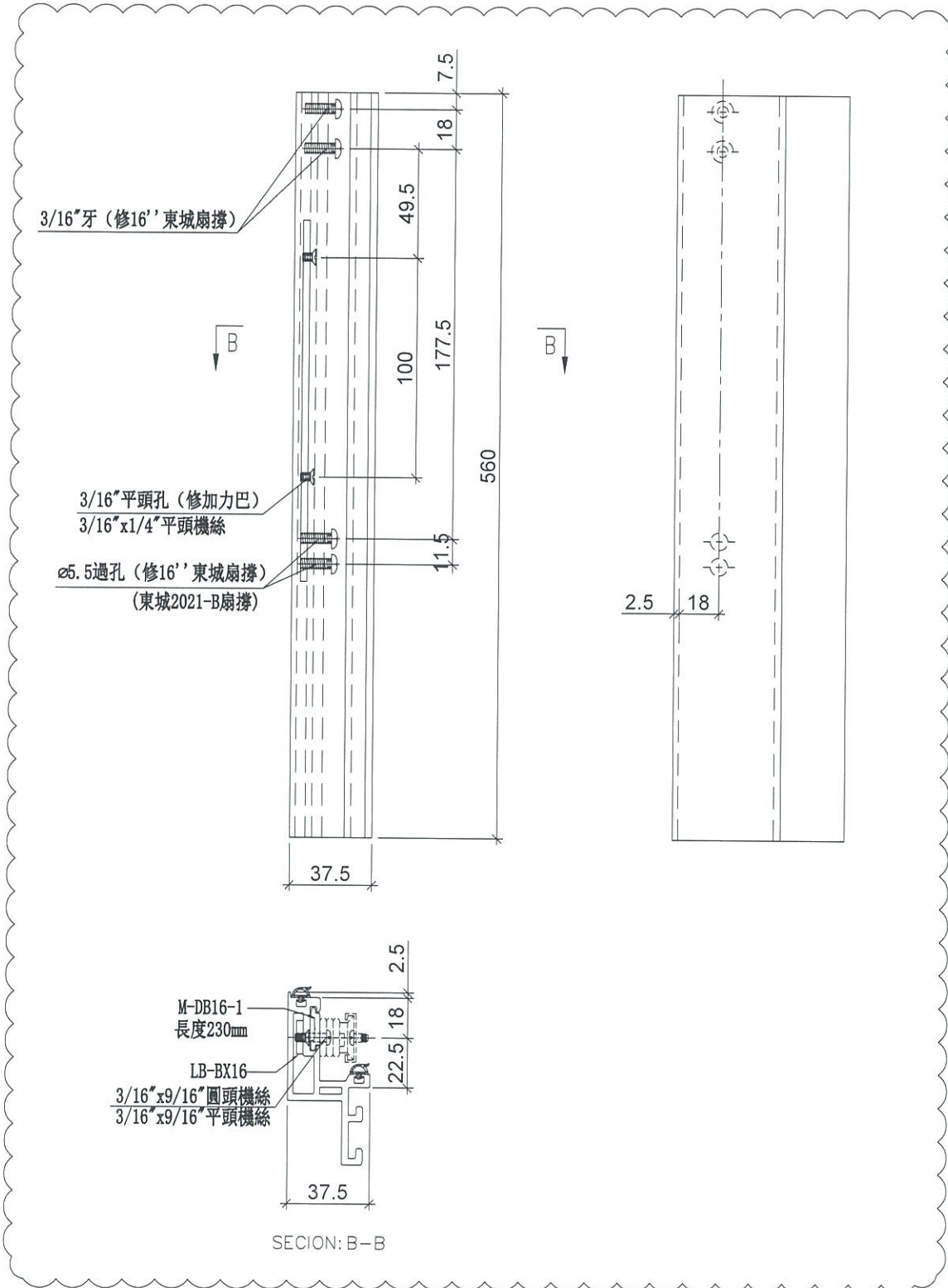


工程號

J-837

地盤

測試



名稱	生玉料加工圖	制圖	LHR	2019. 5. 20	修改	A		
材料	X85638	復核	-	-	日期	2019.6.27		
顏色	FC-NC-S332054 (3塗)	批准			圖號	HD-SI.1-1		

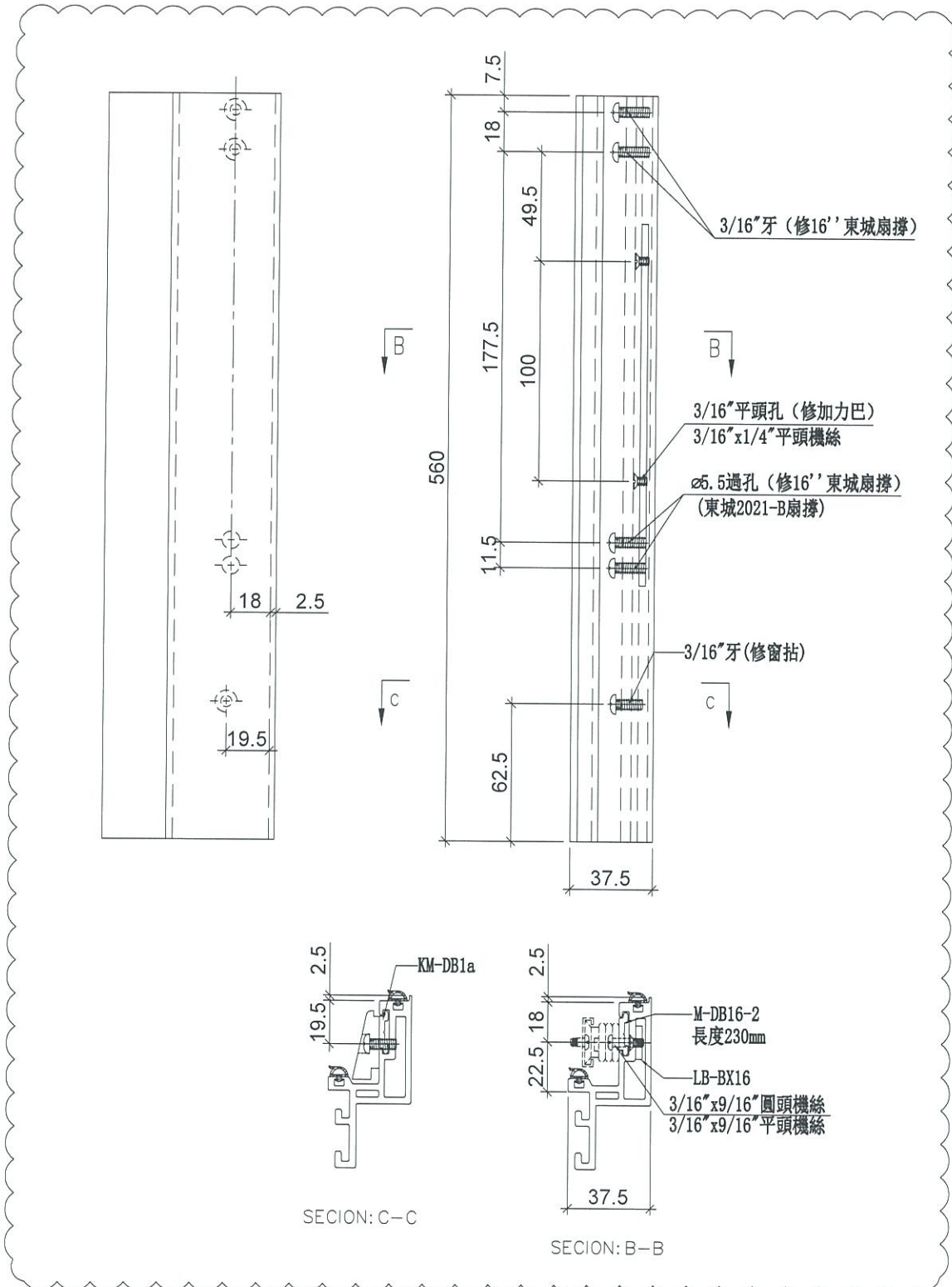


工程號

J-837

地盤

測試



A

名稱	生玉料加工圖	制圖	LHR	2019.5.20	修改	A	
材料	X85638	復核	-	-	日期	2019.6.27	
顏色	FC-NG-S339054 (3塗)	批准			圖號	HD-SI.1-2	



美特鋁質 有限公司
MIDI Aluminium Fabricator Ltd.

物料編號

數量

HD-SL1-3

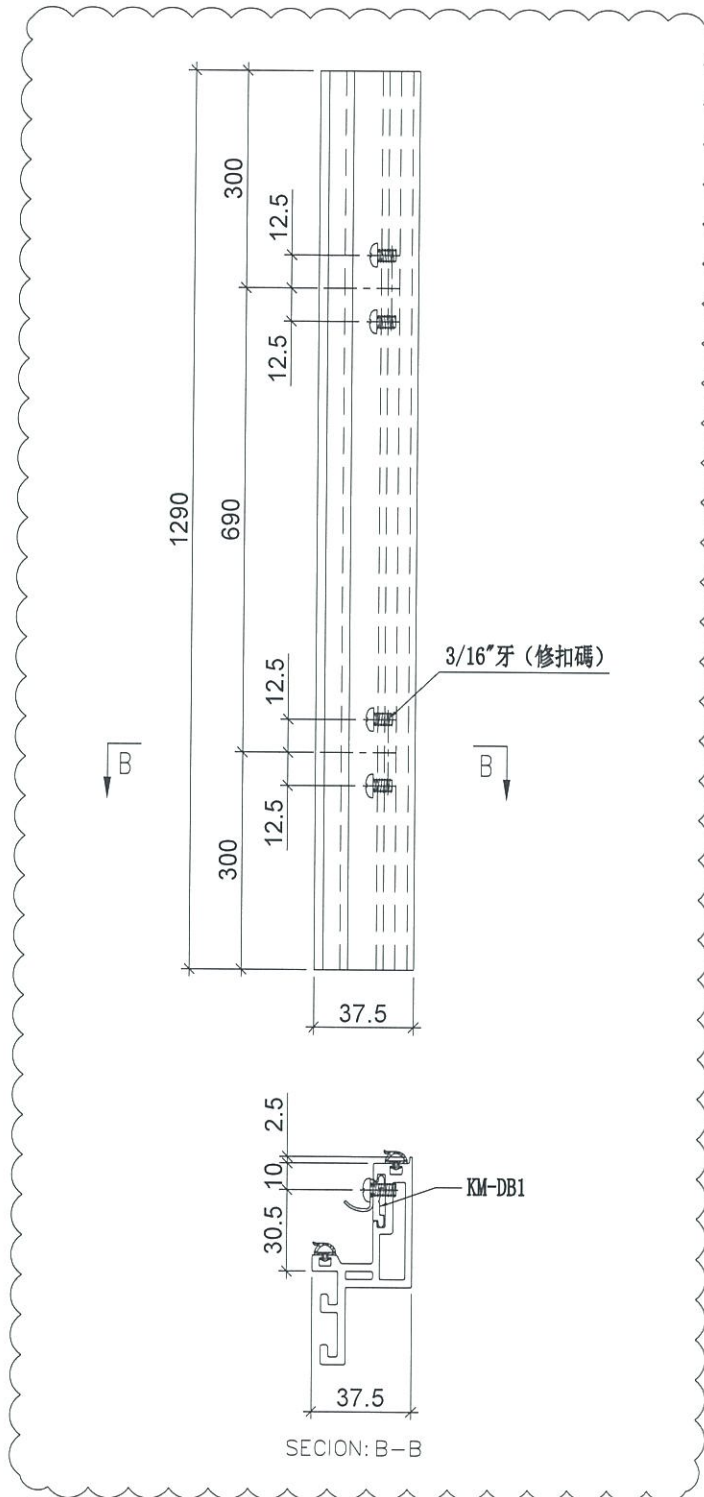
1

工程號

J-837

地盤

測試



名稱	生玉料加工圖	制圖	LHR	2019.5.20	修改	A	
材料	X85638	復核	-	-	日期	2019.6.27	
顏色	FC-DC-S332054 (3塗)	批准			圖號	HD-SI 1-3	

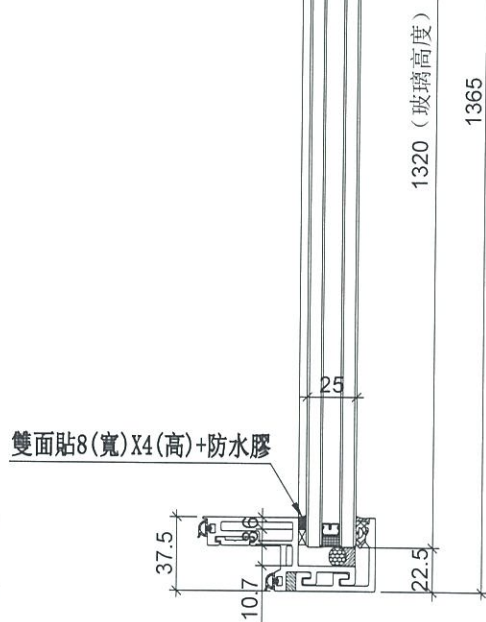
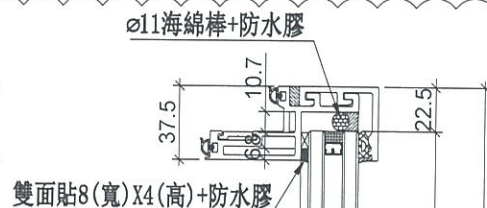
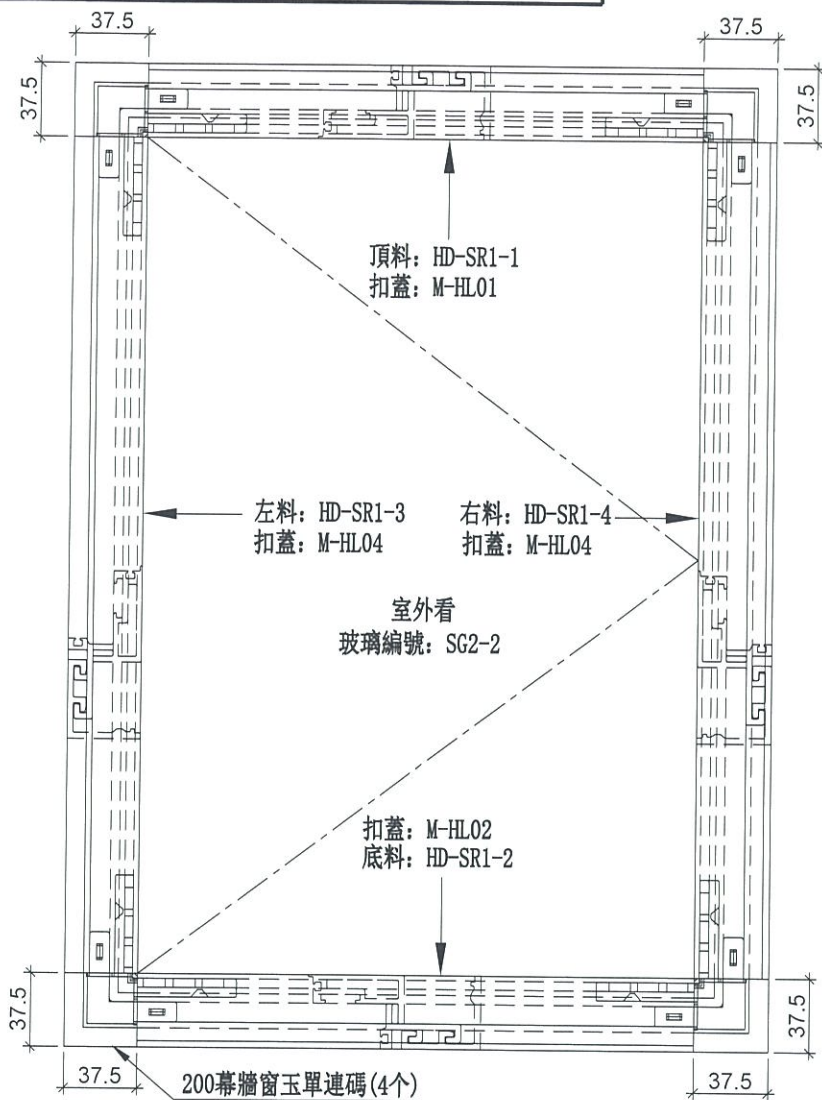


工程號

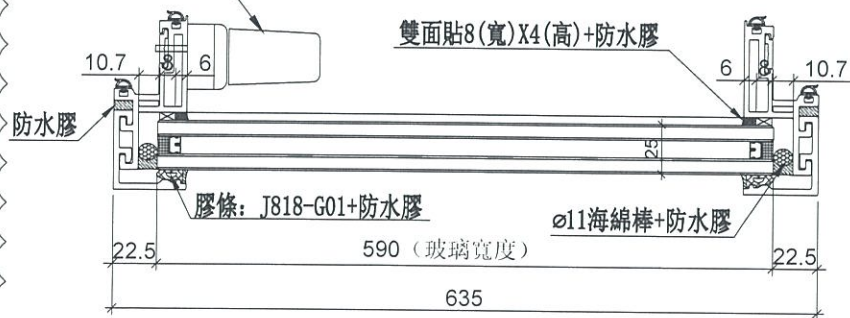
J-837

地盤

測試



手柄: 2026-001A



生窗玉編號	數量
SHR-01	1

名稱	生窗玉組裝圖	制圖	LHR	2019.5.20	修改	A		
材料	-	復核	-	-	日期	2019.6.27		
顏色	FC-DG-S332054 (3塗)	批准			圖號	HD-SR1		

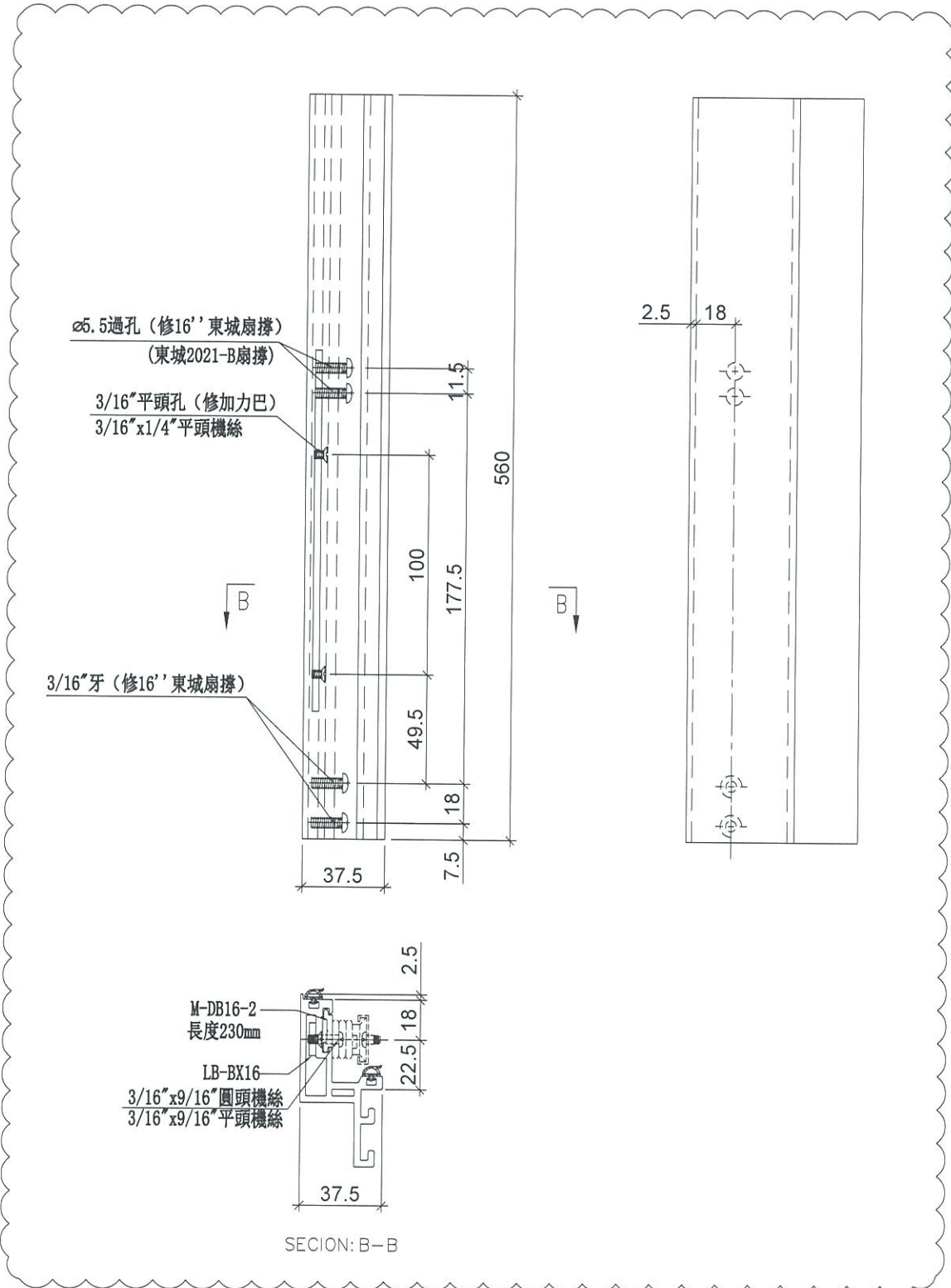


工程號

J-837

地盤

測試



A

名稱	生玉料加工圖	制圖	LHR	2019. 5. 20	修改	A		
材料	X85638	復核	-	-	日期	2019.6.27		
顏色	FC-DC-S332054 (3塗)	批准			圖號	HD-SR1-1		



美特鋁質 有限公司
MIDI Aluminium Fabricator Ltd.

物料編號

數量

HD-SR1-2

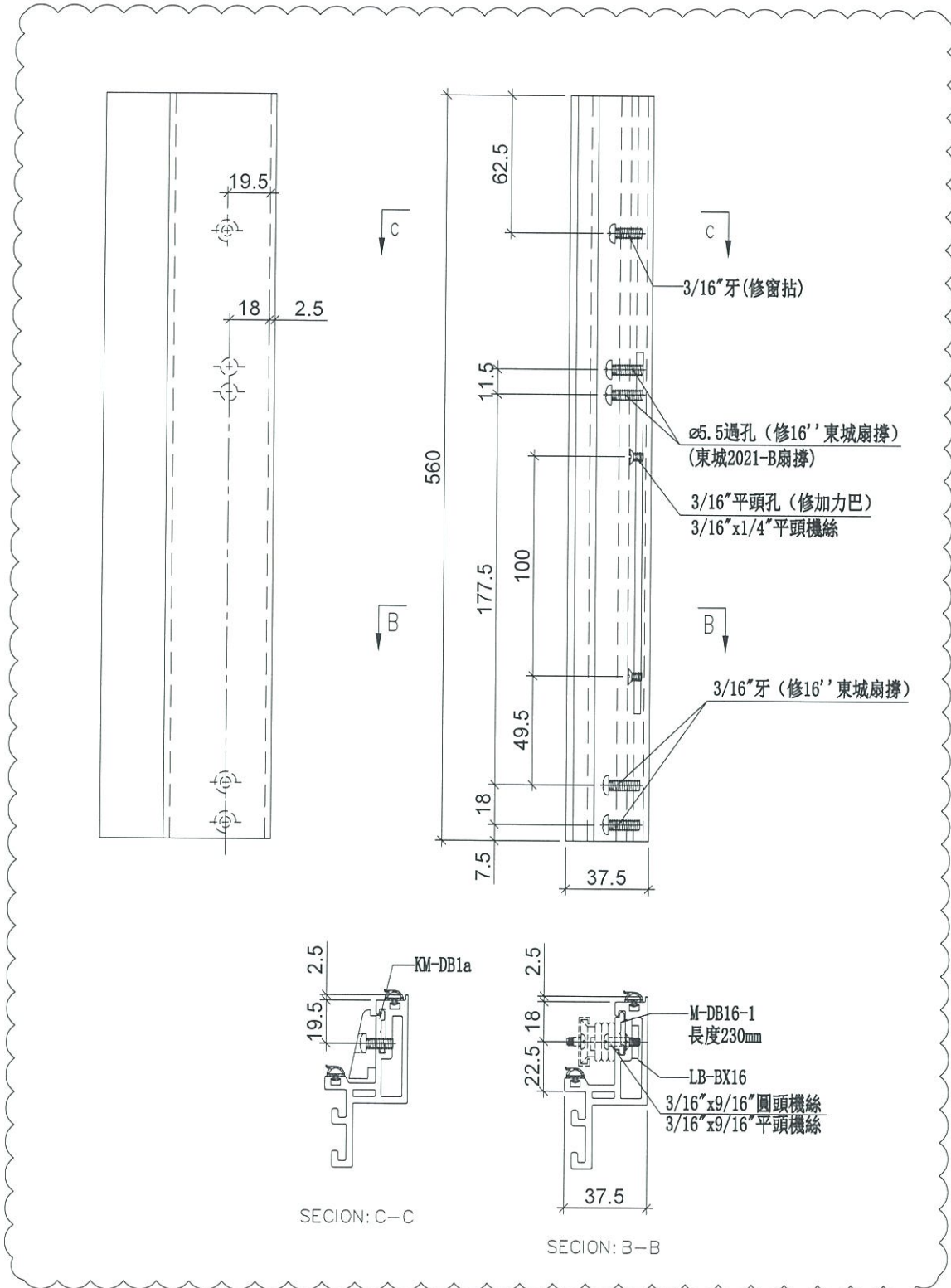
1

工程號

J-837

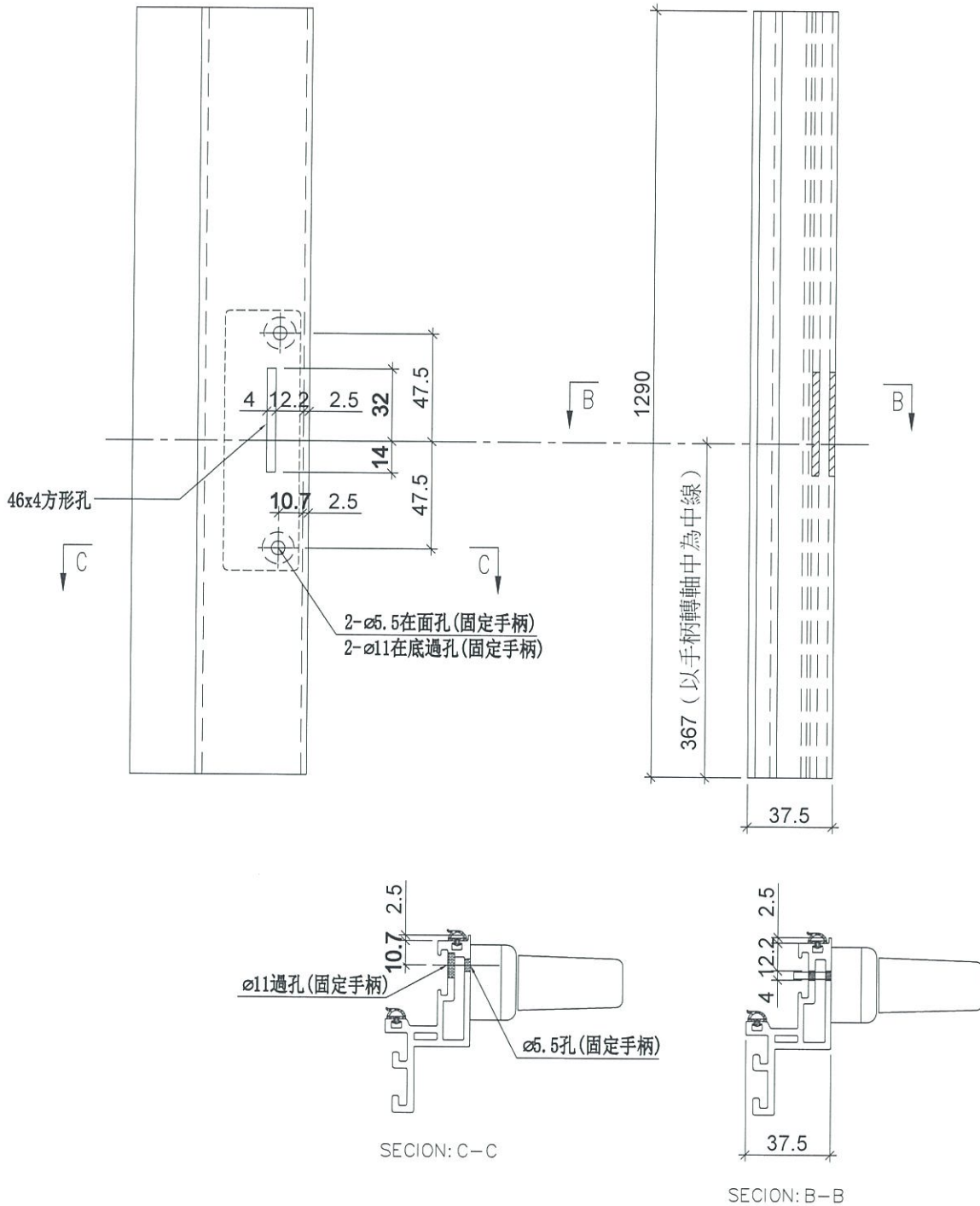
地盤

測試



A

名稱	生玉料加工圖	制圖	LHR	2019. 5. 20	修改	A		
材料	X85638	復核	-	-	日期	2019.6.27		
顏色	FC-DC-S332054 (3塗)	批準			圖號	HD-SR1-2		



A

名稱	生玉料加工圖	制圖	LHR	2019. 5. 20	修改	A	
材料	X85638	復核	-	-	日期	2019.6.27	
顏色	FC-NC-S332054 (3塗)	批准			圖號	HD-SR1-3	



美特鋁質有限公司
MIDI Aluminium Fabricator Ltd.

物料編號

數量

HD-SR1-4

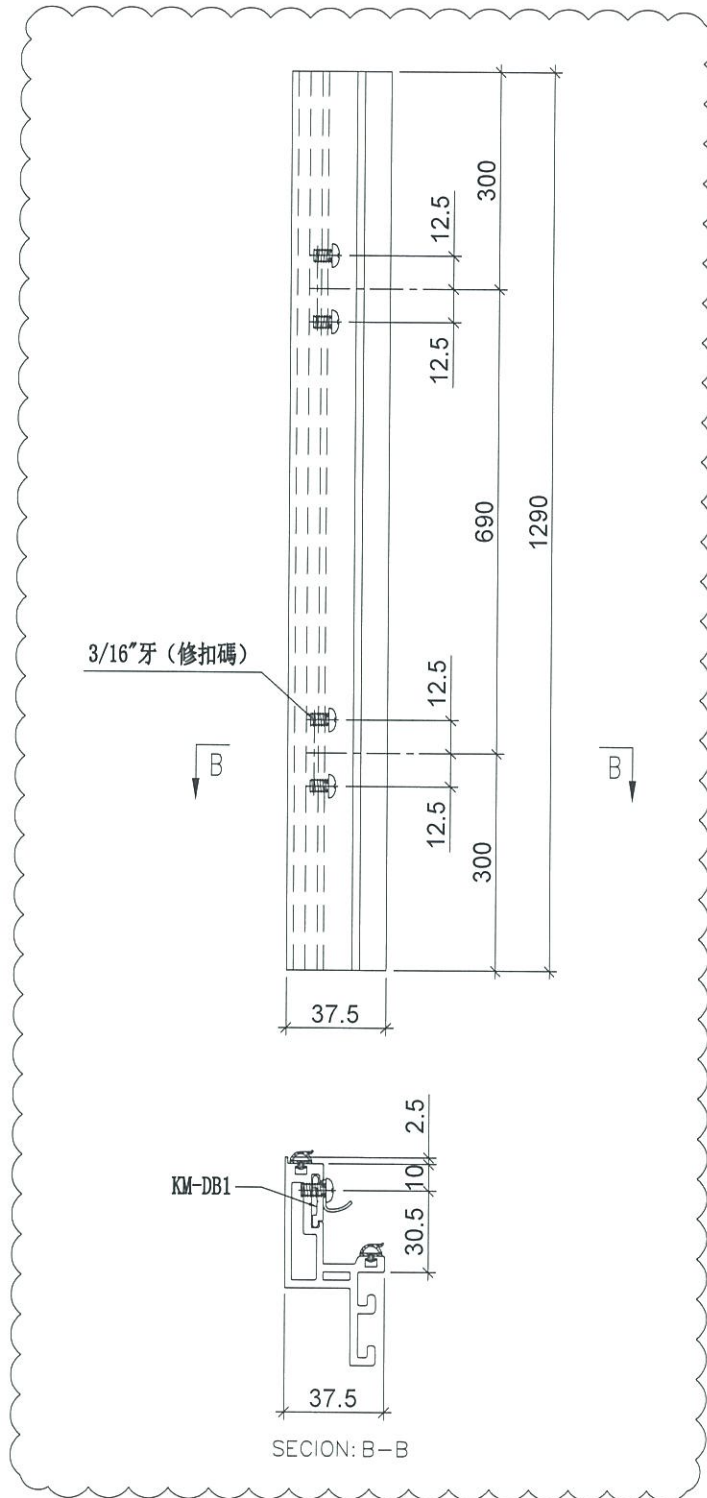
1

工程號

J-837

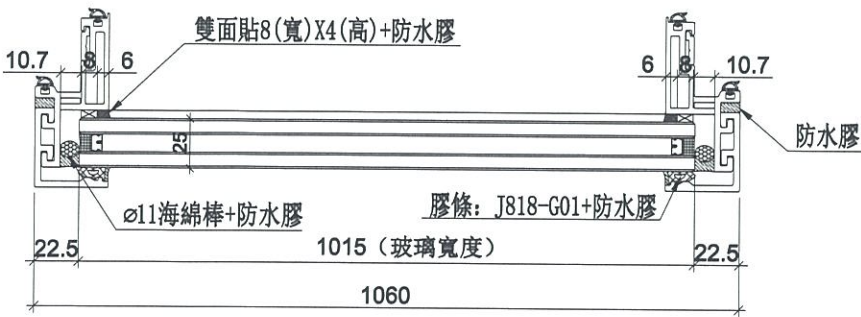
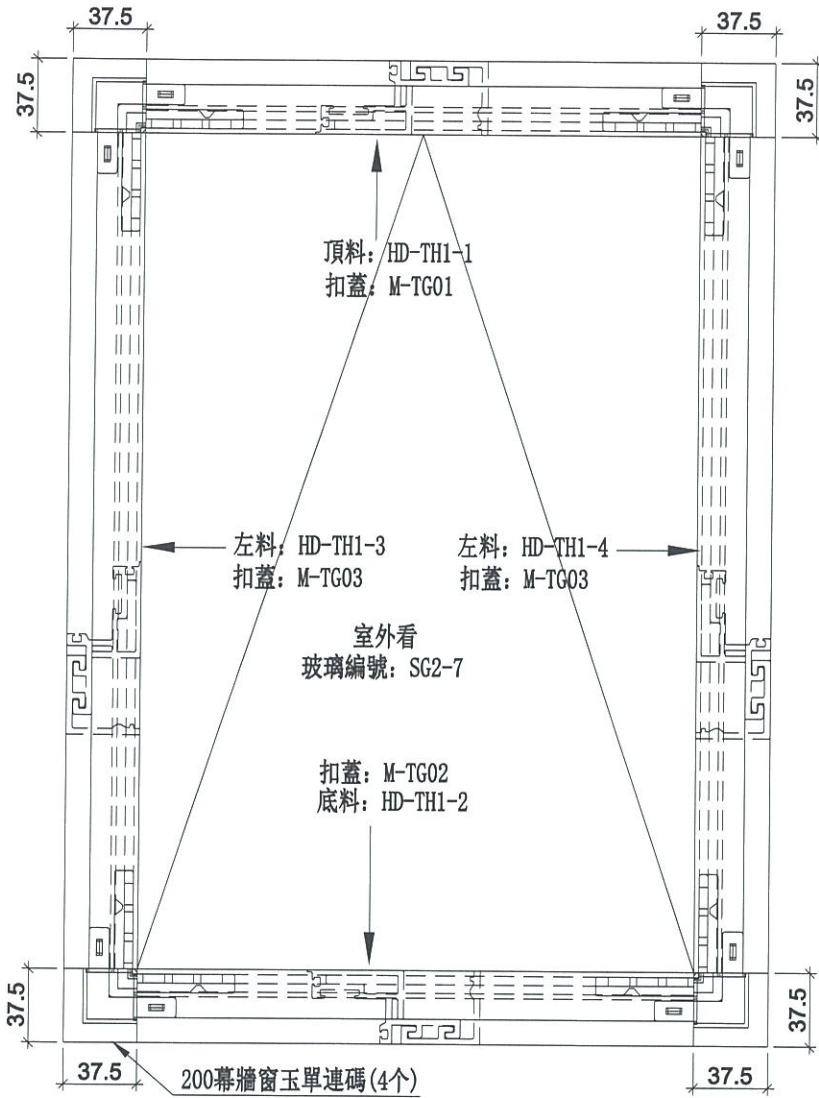
地盤

測試



A

名稱	生玉料加工圖	制圖	LHR	2019. 5. 20	修改	A		
材料	X85638	復核	-	-	日期	2019.6.27		
顏色	FC-DC-S332054 (3塗)	批准			圖號	HD-SR1-4		



生窗玉編號	數量
TH-01	1

名稱	生窗玉組裝圖	制圖	LHR	2019.5.20	修改	A	
材料	-	復核	-	-	日期	2019.6.27	
顏色	FC-NC-S339054 (3塗)	批准			圖號	HD-TH1	



美特鋁質有限公司
MIDI Aluminium Fabricator Ltd.

物料編號

數量

HD-TH1-1

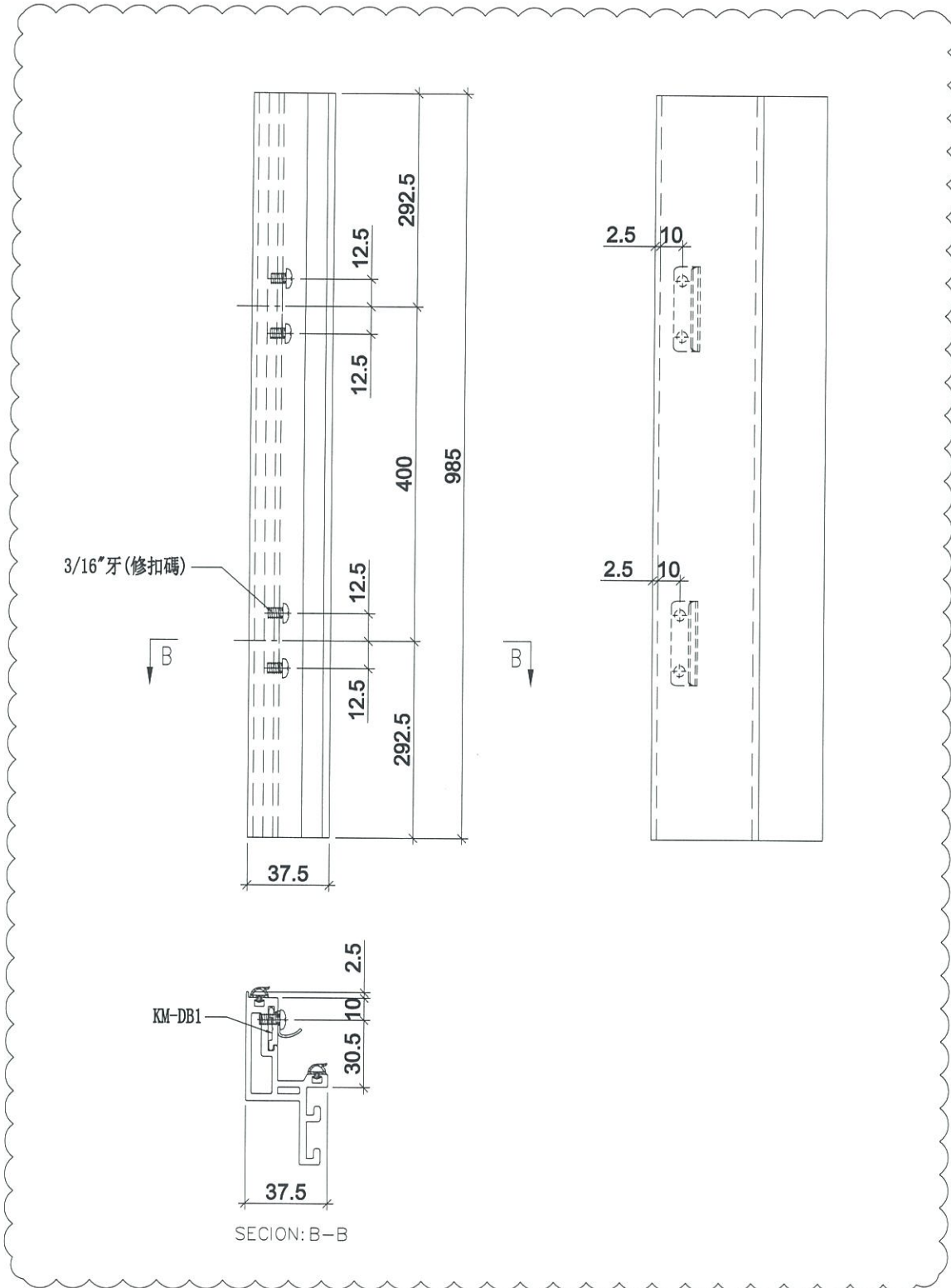
1

工程號

J-837

地盤

測試



名稱	生玉料加工圖	制圖	LHR	2019.5.20	修改	A		
材料	X85638	復核	-	-	日期	2019.6.27		
顏色	FC-DG-S332054 (3塗)	批准			圖號	HD-TH1-1		



美特鋁質 有限公司
MIDI Aluminium Fabricator Ltd.

物料編號

數量

HD-TH1-2

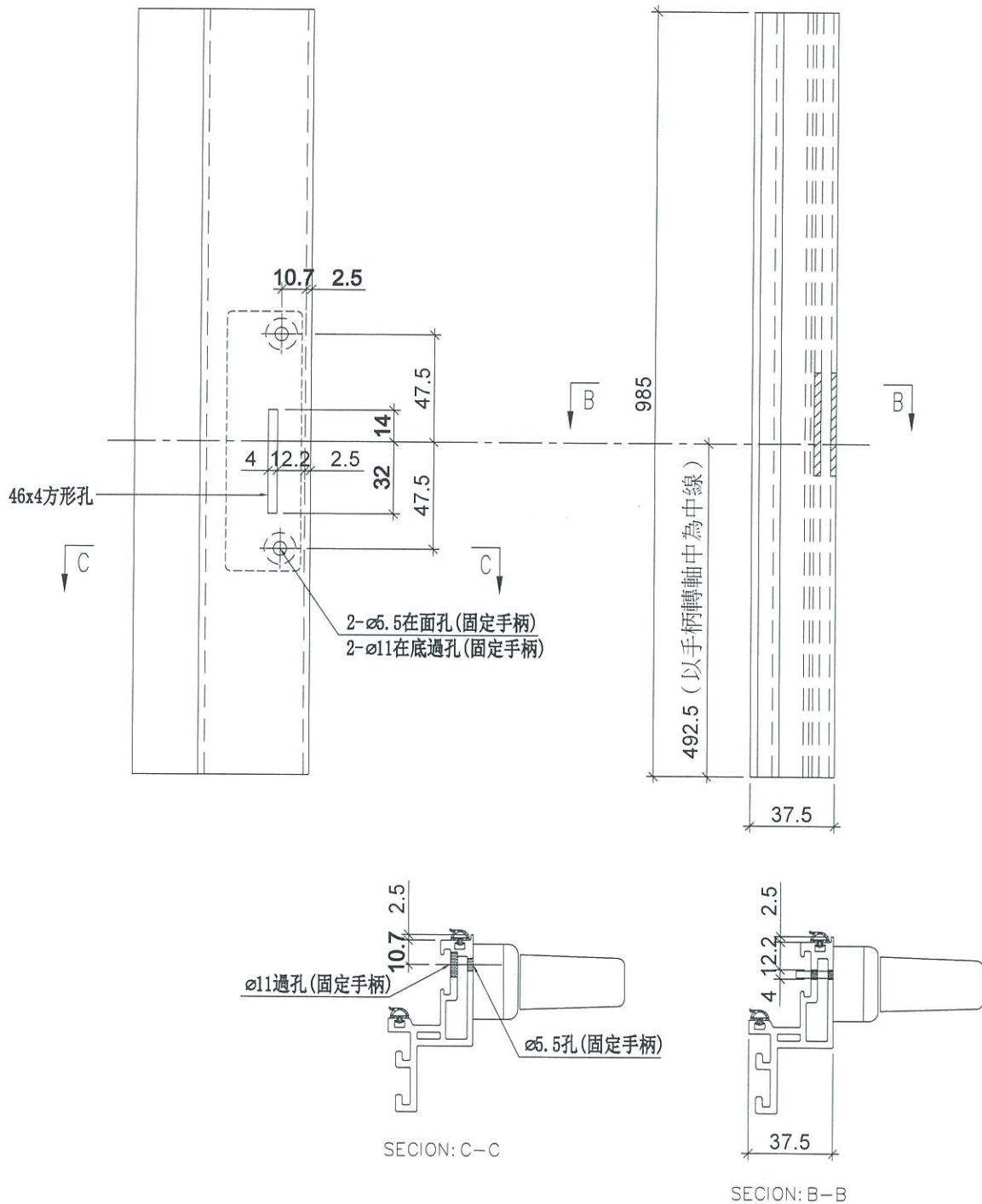
1

工程號

J-837

地盤

測試



名稱	生玉料加工圖	制圖	LHR	2019.5.20	修改	A	
材料	X85638	復核	-	-	日期	2019.6.27	
顏色	FC-DG-S332054 (3塗)	批准			圖號	HD-TH1-2	



美特鋁質有限公司
MIDI Aluminium Fabricator Ltd.

工程號

J-837

地盤

測試

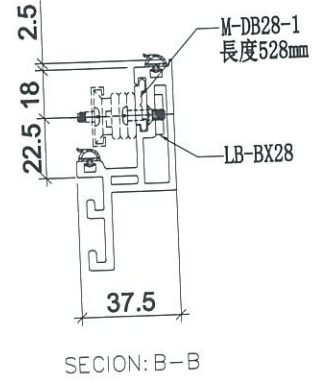
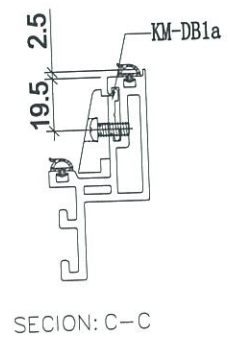
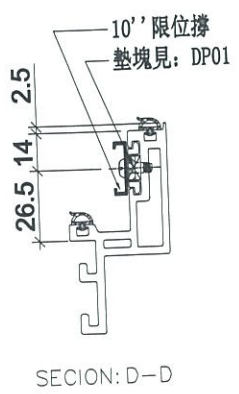
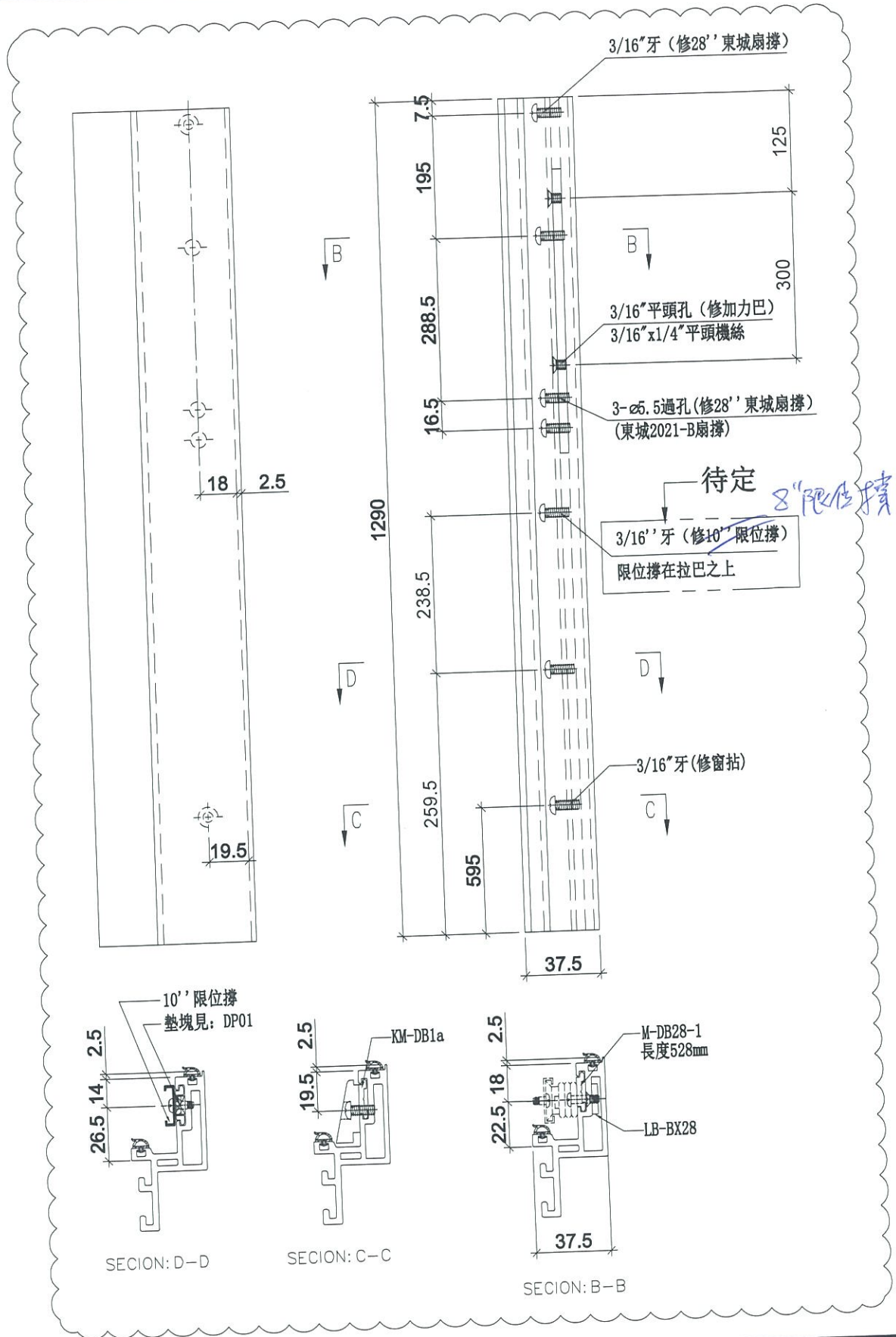
物料編號

HD-TH1-3

數量

1

限位撐和夾叭相碰，待定！



名稱	生玉料加工圖	制圖	LHR	2019.5.20	修改	A
材料	X85638	復核	-	-	日期	2019.6.27
顏色	FC-DG-S332054 (3塗)	批准			圖號	HD-TH1-3

△



美特鋁質 有限公司
MIDI Aluminium Fabricator Ltd.

物料編號

數量

HD-TH1-4

1

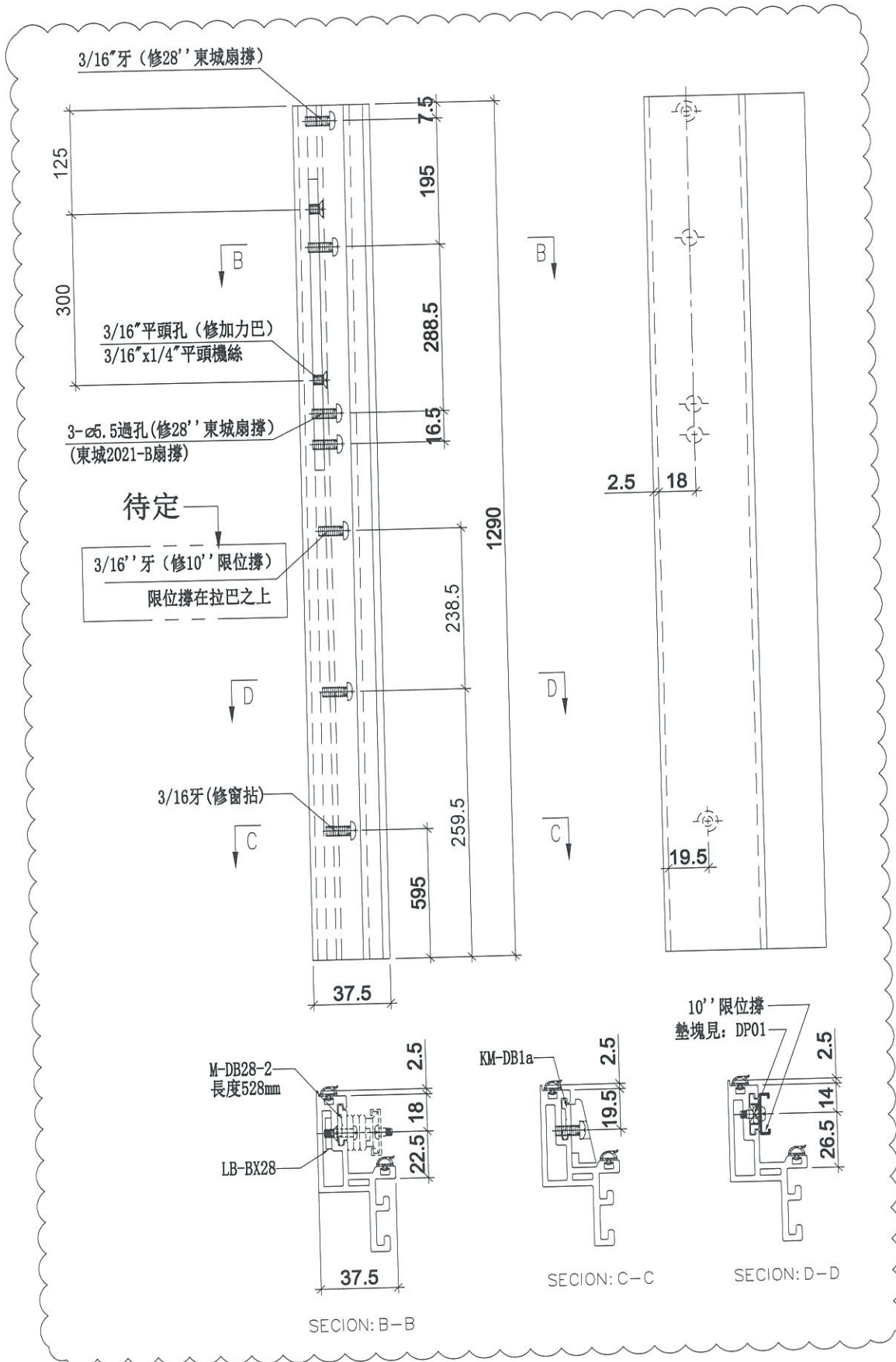
工程號

J-837

地盤

測試

限位撐和夾叭相碰，待定！



名稱

生玉料加工圖

制圖

LHR

2019. 5. 20

修改

A

材料

X85638

復核

-

-

日期

2019.6.27

顏色

FC-DC-S332054 (3塗)

批准

圖號

HD-TH1-4

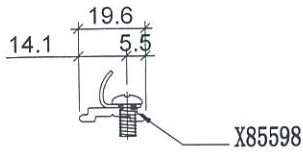
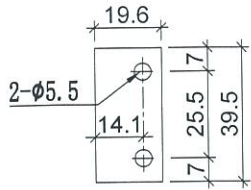
A



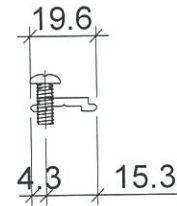
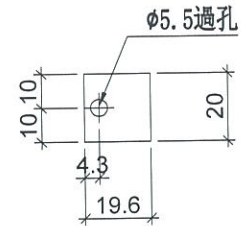
美特鋁質 有限公司
MIDI Aluminium Fabricator Ltd.

工程號 J-837 地盤 測試

工廠用

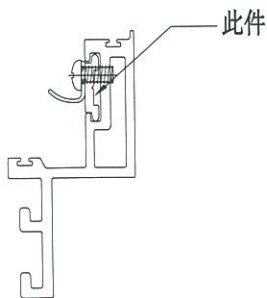


物料編號: KM-DB1
數量: 6
位置: 生窗扣碼墊巴用

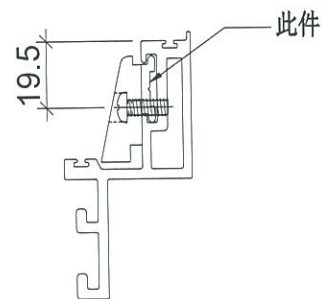


物料編號: KM-DB1a
數量: 4
位置: 生窗窗拈墊巴用

裝配圖



裝配圖



名稱	墊巴加工圖	制圖	LHR	2019. 5. 20	修改		
材料	X85598	復核	-	-	日期		
顏色	EC-DG-S332054 (3塗)	批准			圖號	KM-DB1	



美特鋁質 有限公司
MIDI Aluminium Fabricator Ltd.

工程號

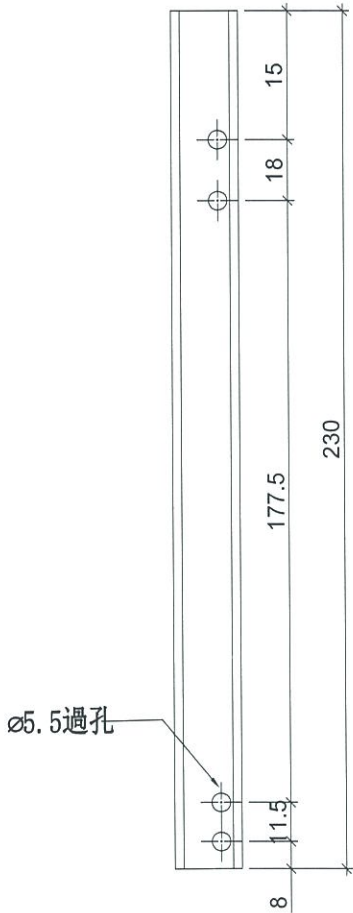
J-837

地盤

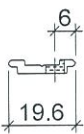
測試

工廠用

左

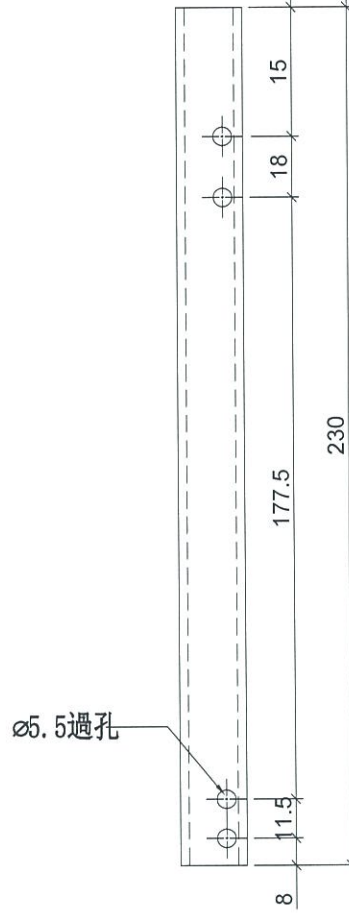


室外

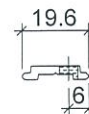


SHL窗頂用

左



室外



SHL窗底用

物料編號	數量
M-DB16-1	2

物料編號	數量
M-DB16-2	2

名稱	墊巴加工圖	制圖	LHR	2019.5.10	修改		
材料	X85598	復核	-	-	日期		
顏色	EC-DG-S332054 (3塗)	批准			圖號	KY-DB16	



工程號

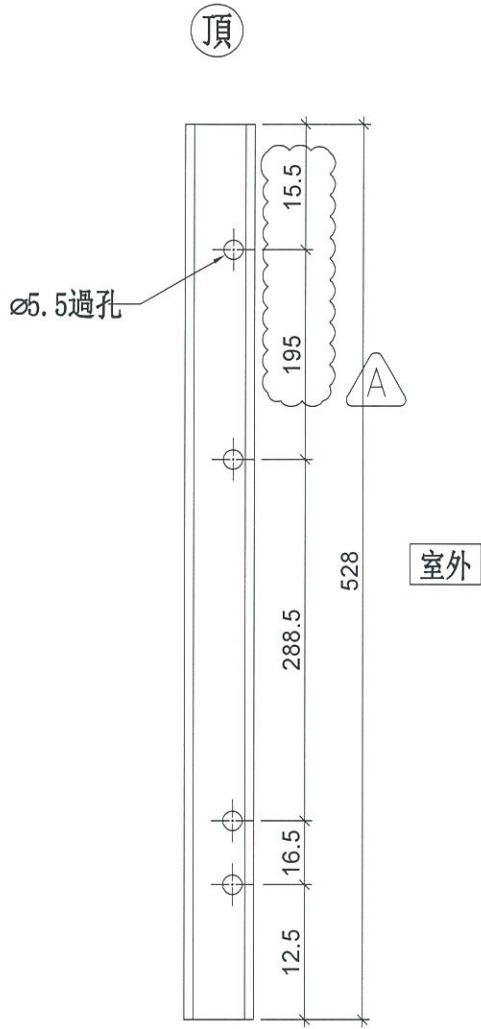
J-837

地盤

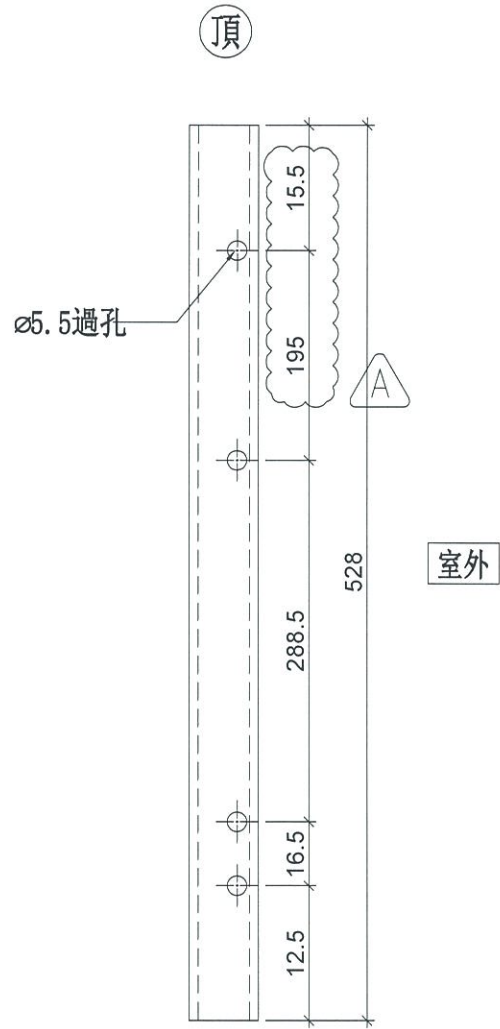
測試

工廠用

工廠用



TH窗玉左用



TH窗玉右用

物料編號	數量
M-DB28-1	1

物料編號	數量
M-DB28-2	1

名稱	墊巴加工圖	制圖	LHR	2019. 5. 10	修改	A		
材料	X85598	復核	-	-	日期	2019.6.27		
顏色	FC-DC-S332054 (3塗)	批准			圖號	KV-DR28		



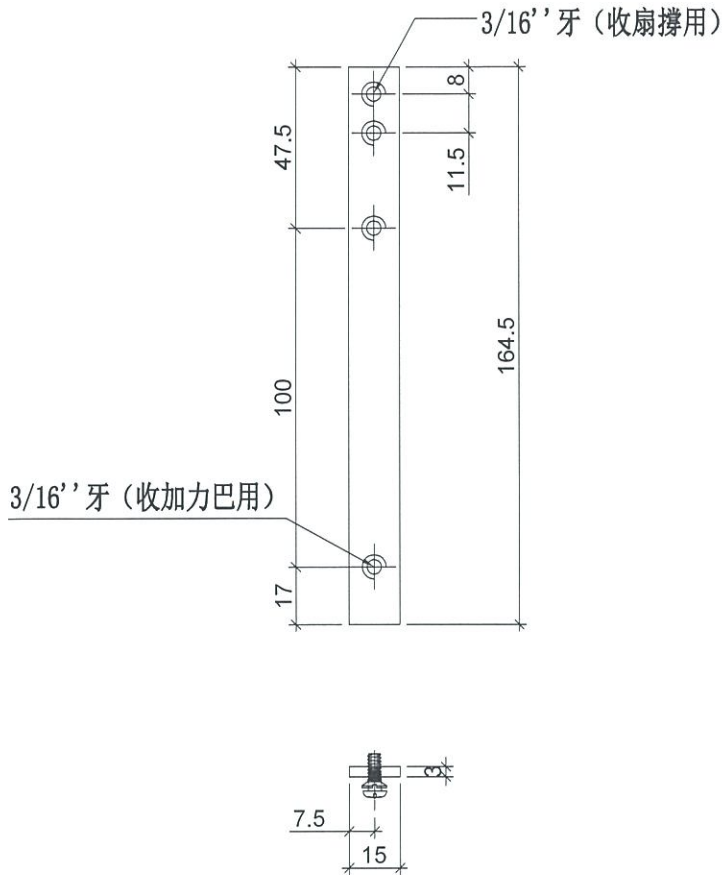
美特鋁質 有限公司
MIDI Aluminium Fabricator Ltd.

工程號

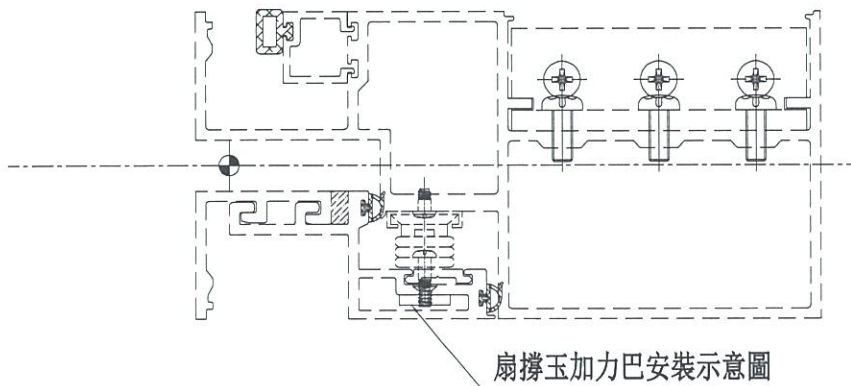
J-837

地盤

測試



物料編號	數量
LB-BX16	4

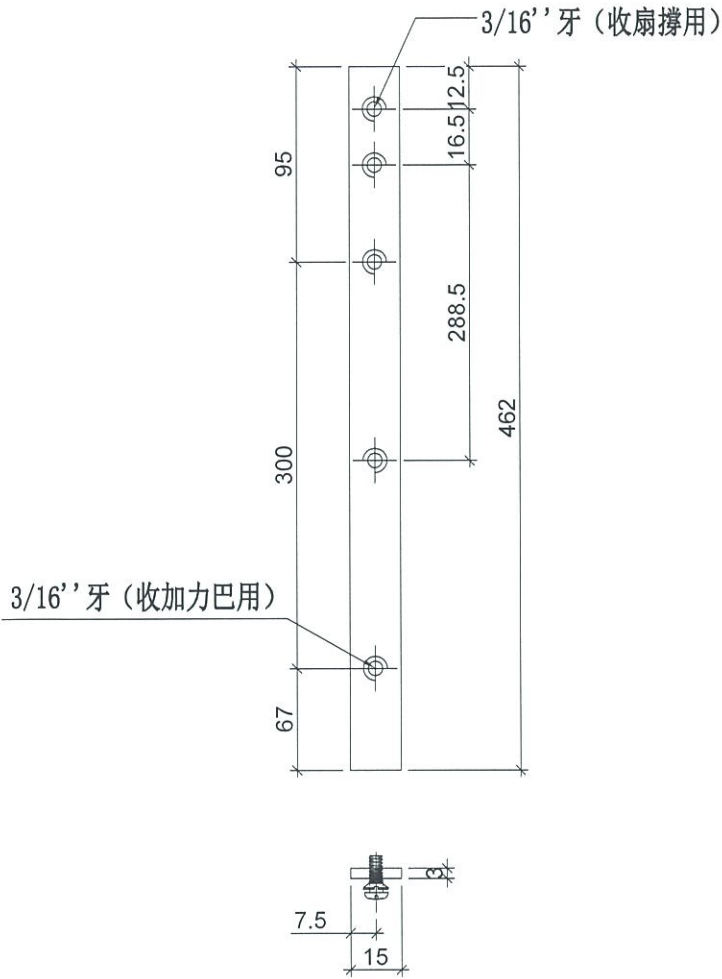


名稱	加力巴加工圖	制圖	LHR	2019. 5. 10	修改			
材料	15x3mm厚巴	復核	-	-	日期			
顏色	#304	批準			圖號	LB-BX16		

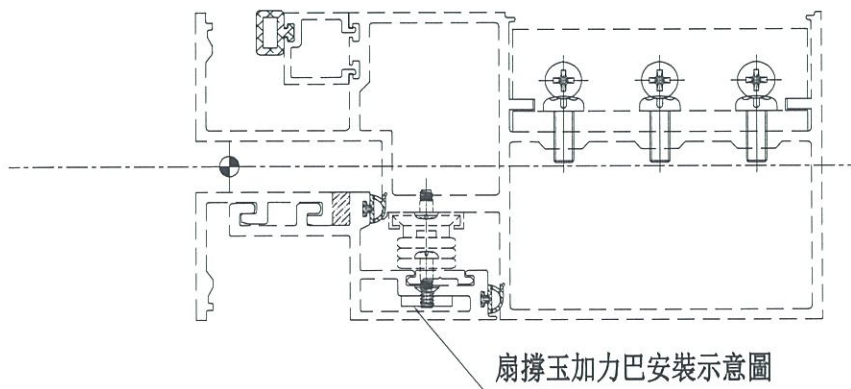


美特鋁質 有限公司
MIDI Aluminium Fabricator Ltd.

工程號	J-837	地盤	測試
-----	-------	----	----



物料編號	數量
LB-BX28	2



名稱	加力巴加工圖	制圖	LHR	2019. 5. 10	修改			
材料	15x3mm厚巴	復核	-	-	日期			
顏色	#304	批准			圖號	LB-BX28		

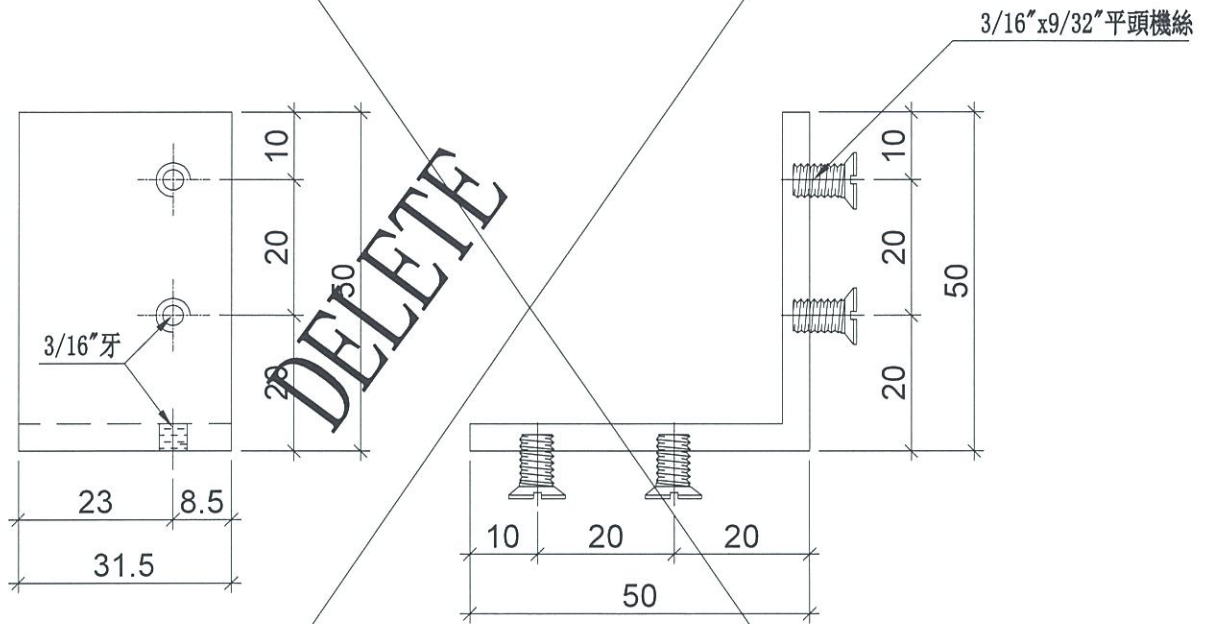


美特鋁質 有限公司
MIDI Aluminium Fabricator Ltd.

物料編號	數量	位置
SC-AL01	12	組裝窗玉用

工程號	J-837	地盤	測試
-----	-------	----	----

工廠用



名稱	鋁角加工圖	制圖	LHR	2019. 5. 20	修改			
材料	20*20*3鋁角	復核	-	-	日期			
顏色	MILL	批准			圖號	SC-AL01		

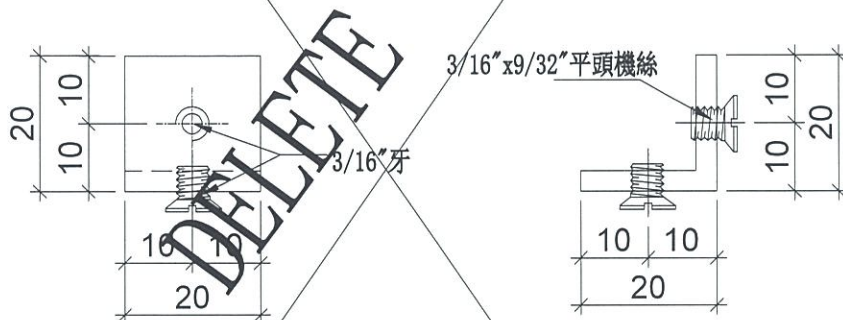


美特鋁質 有限公司
MIDI Aluminium Fabricator Ltd.

物料編號	數量	位置
SC-AL01a	12	組裝窗玉用

工程號	J-837	地盤	測試
-----	-------	----	----

工廠用



名稱	鋁角加工圖	制圖	LHR	2019. 5. 20	修改			
材料	20*20*3鋁角	復核	-	-	日期			
顏色	MILL	批准			圖號	SC-AL01a		



美特鋁質 有限公司
MIDI Aluminium Fabricator Ltd.

物料編號

數量

M-HL01

2

工程號

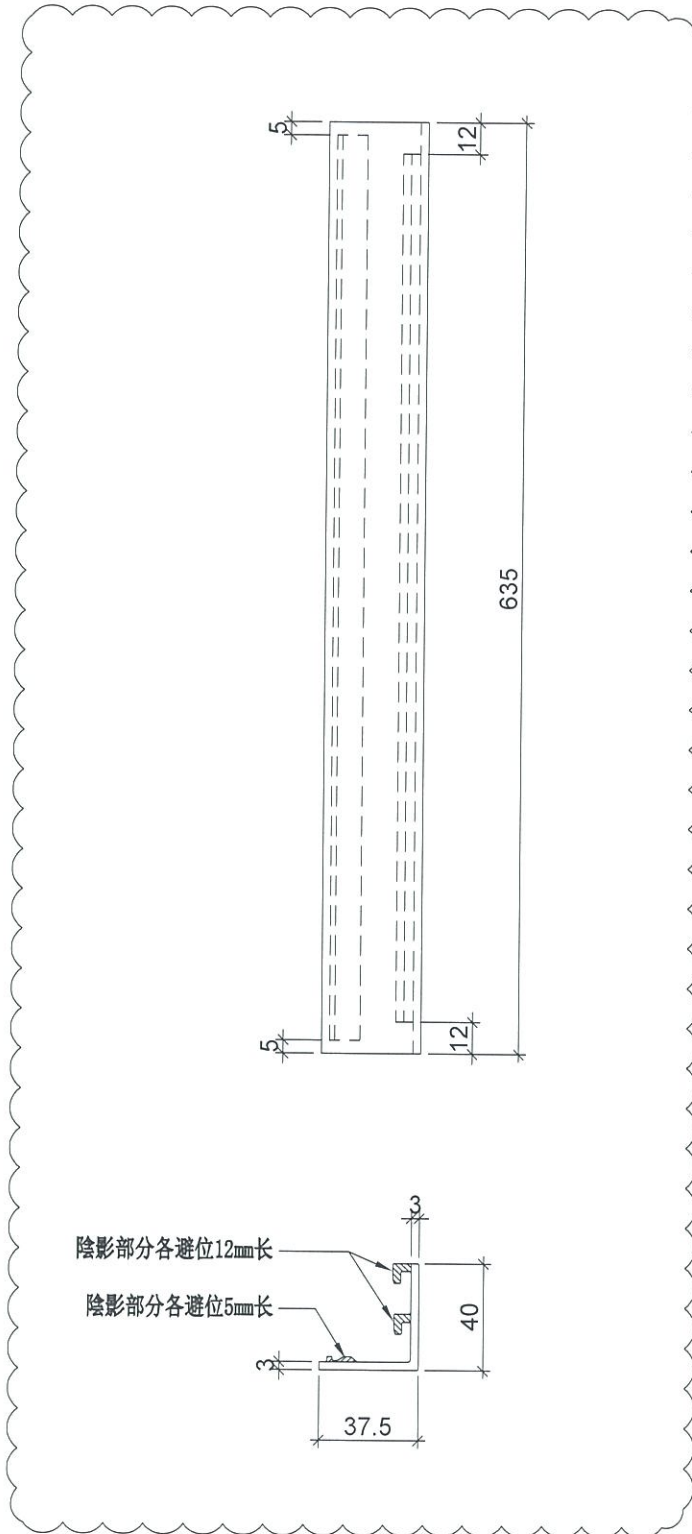
J-837

地盤

測試

A

工廠用



名稱	窗玉玻璃扣蓋	制圖	LHR	2019.5.20	修改	A		
材料	X85558	復核	-	-	日期	2019.6.27		
顏色	FC-DC-S332054 (3塗)	批准			圖號	IN-HI.01		



美特鋁質 有限公司
MIDI Aluminium Fabricator Ltd.

物料編號

M-HL02

數量

2

工程號

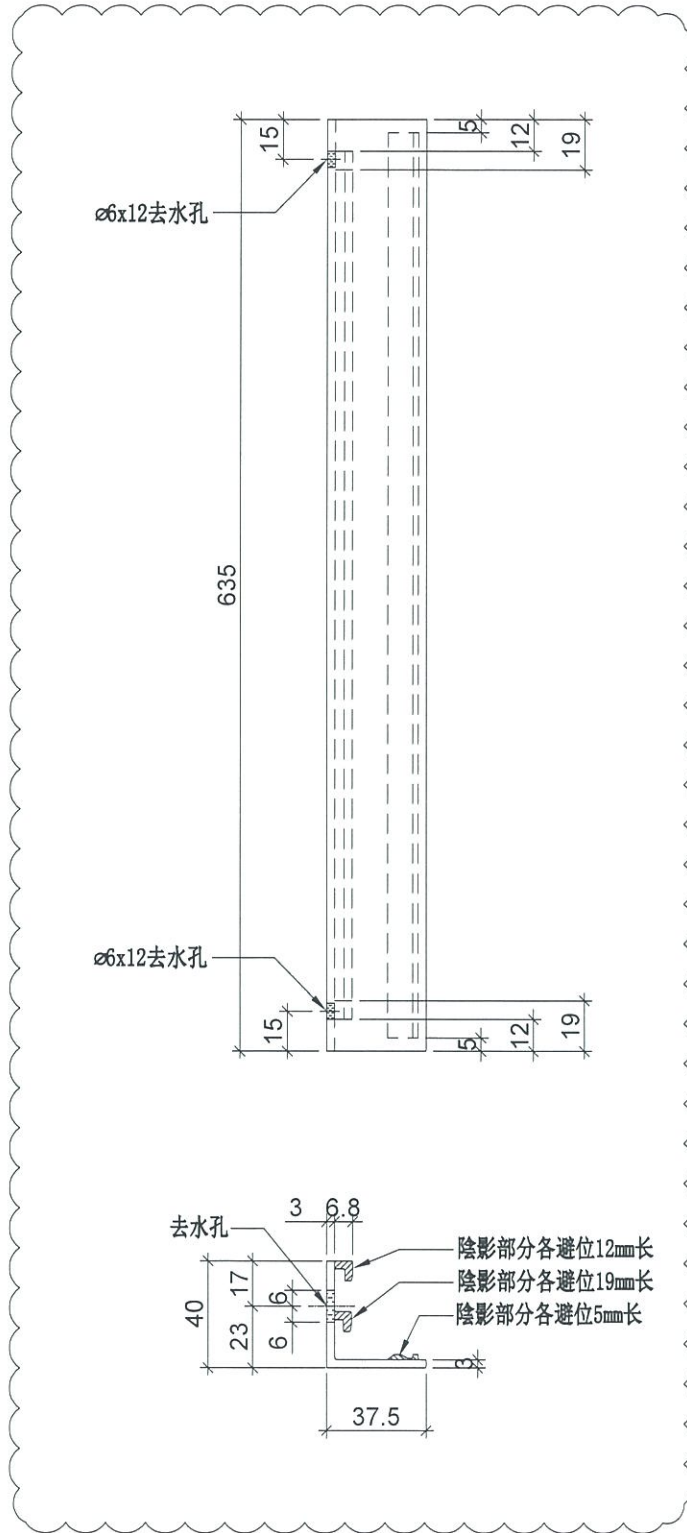
J-837

地盤

測試

A

工廠用



名稱	窗玉玻璃扣蓋	制圖	LHR	2019. 5. 20	修改	A		
材料	X85558	復核	-	-	日期	2019.6.27		
顏色	FC-DG-S332054 (3塗)	批准			圖號	ITN-HI.02		



美特鋁質 有限公司
MIDI Aluminium Fabricator Ltd.

物料編號

數量

M-HL03

1

工程號

J-837

地盤

測試

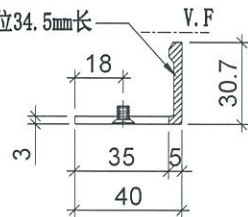
工廠用



DELETE

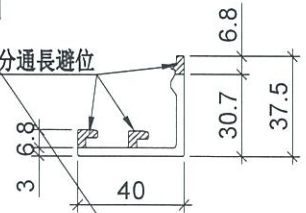
3/16"平頭孔

陰影部分各避位34.5mm长



鏢料示意圖

陰影部分通長避位



鏢好成品示意



名稱	窗玉玻璃扣蓋	制圖	LHR	2019. 5. 20	修改			
材料	X85558	復核	-	-	日期			
顏色	FC-DG-S332054 (3塗)	批準			圖號	IIN-HI.03		



美特鋁質 有限公司
MIDI Aluminium Fabricator Ltd.

物料編號

M-HL04

數量

4

工程號

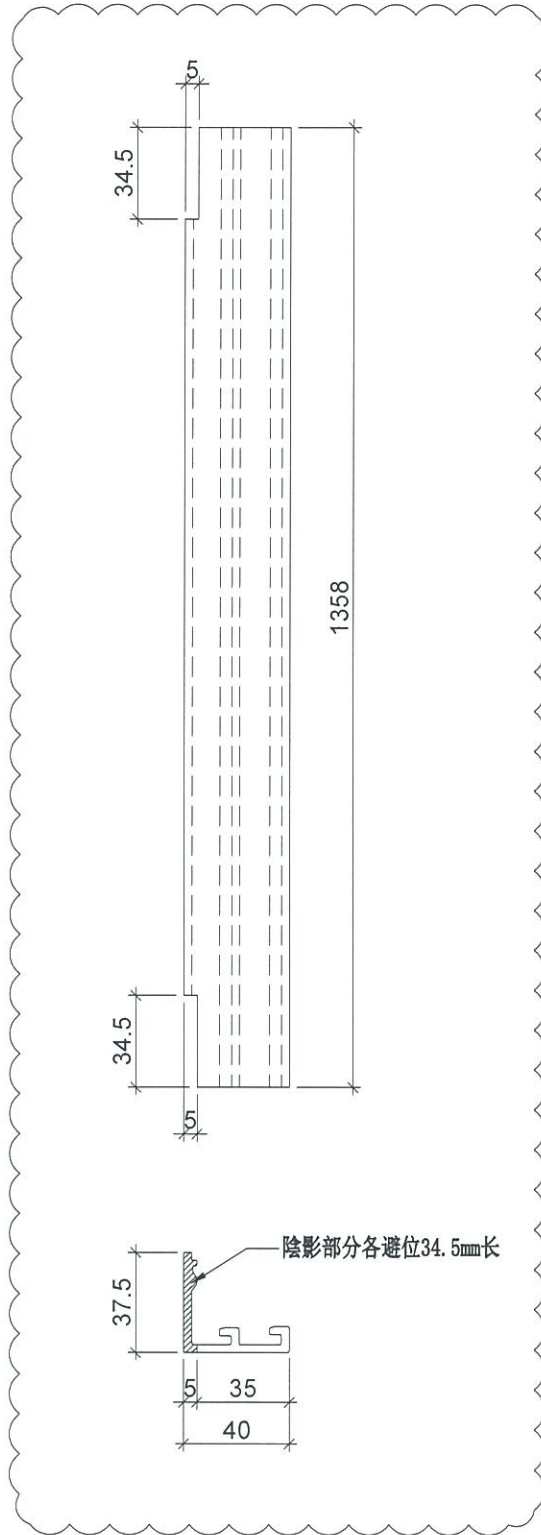
J-837

地盤

測試

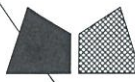
A

工廠用



A

名稱	窗玉玻璃扣蓋	制圖	LHR	2019. 5. 20	修改	A		
材料	X85558	復核	-	-	日期	2019.6.27		
顏色	FC-DG-S332054 (3塗)	批准			圖號	TIN-HI.04		

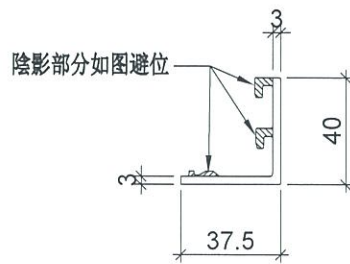
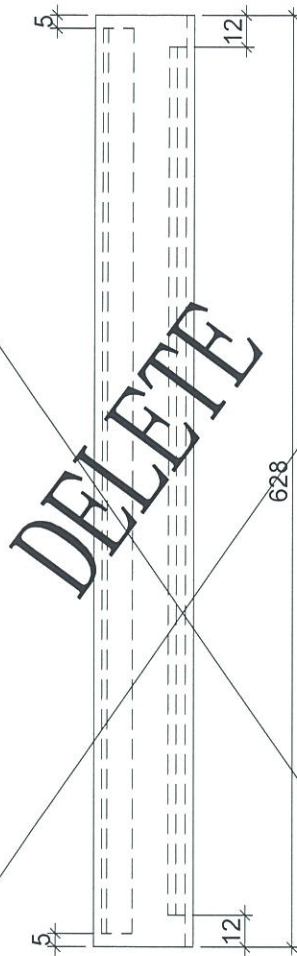


美特鋁質 有限公司
MIDI Aluminium Fabricator Ltd.

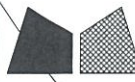
物料編號	數量
M-HR01	1

工程號	J-837	地盤	測試
-----	-------	----	----

工廠用



名稱	窗玉玻璃扣蓋	制圖	LHR	2019. 5. 20	修改			
材料	X85558	復核	-	-	日期			
顏色	FC-DC-S332054 (3塗)	批准			圖號	ITN-HR01		



美特鋁質 有限公司
MIDI Aluminium Fabricator Ltd.

物料編號

數量

M-HR02

1

工程號

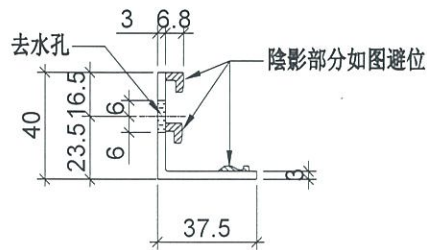
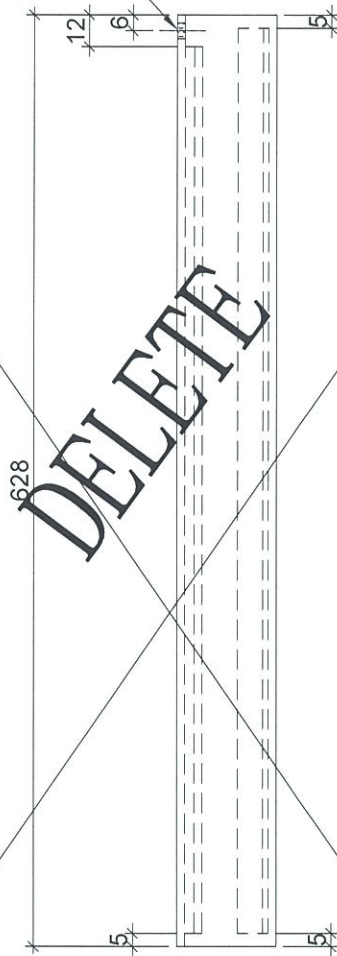
J-837

地盤

測試

工廠用

ø6x12去水孔



名稱	窗玉玻璃扣蓋	制圖	LHR	2019. 5. 20	修改			
材料	X85558	復核	-	-	日期			
顏色	FC-DG-S332054 (3塗)	批准			圖號	TIN-HR02		



美特鋁質 有限公司
MIDI Aluminium Fabricator Ltd.

物料編號

數量

M-HR03

1

工程號

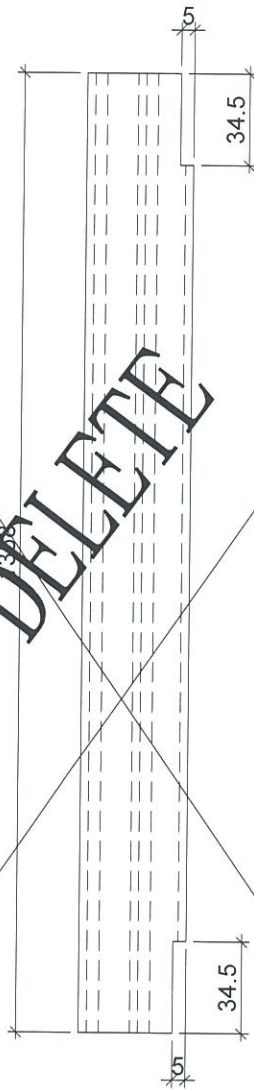
J-837

地盤

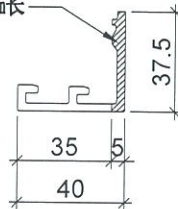
測試

工廠用

DELETE



陰影部分各避位34.5mm长



名稱	窗玉玻璃扣蓋	制圖	LHR	2019. 5. 20	修改			
材料	X85558	復核	-	-	日期			
顏色	FC-DG-S332054 (3塗)	批准			圖號	11N-HR03		



美特鋁質 有限公司
MIDI Aluminium Fabricator Ltd.

物料編號

數量

M-HR04

1

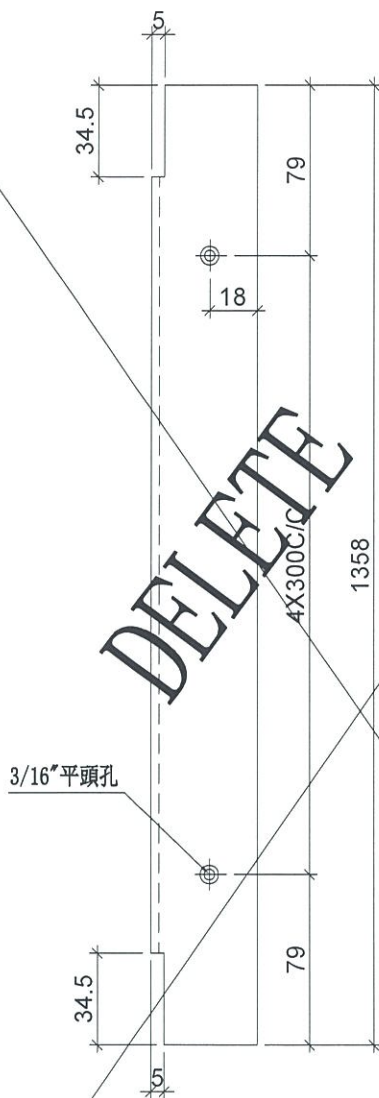
工程號

J-837

地盤

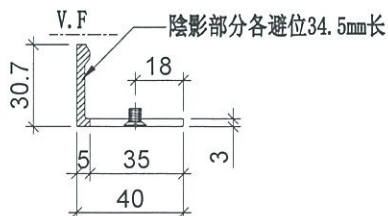
測試

工廠用

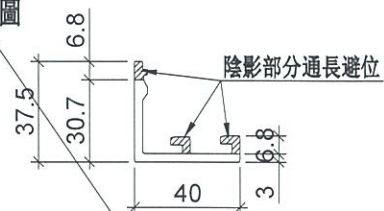


DELETE

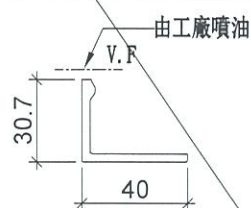
3/16"平頭孔



鏜料示意圖



鏜好成品示意



名稱	窗玉玻璃扣蓋	制圖	LHR	2019. 5. 20	修改			
材料	X85558	復核	-	-	日期			
顏色	FC-DG-S332054 (3塗)	批准			圖號	IIN-HR04		



美特鋁質 有限公司

MIDI Aluminium Fabricator Ltd.

物料編號

數量

M-TG01

1

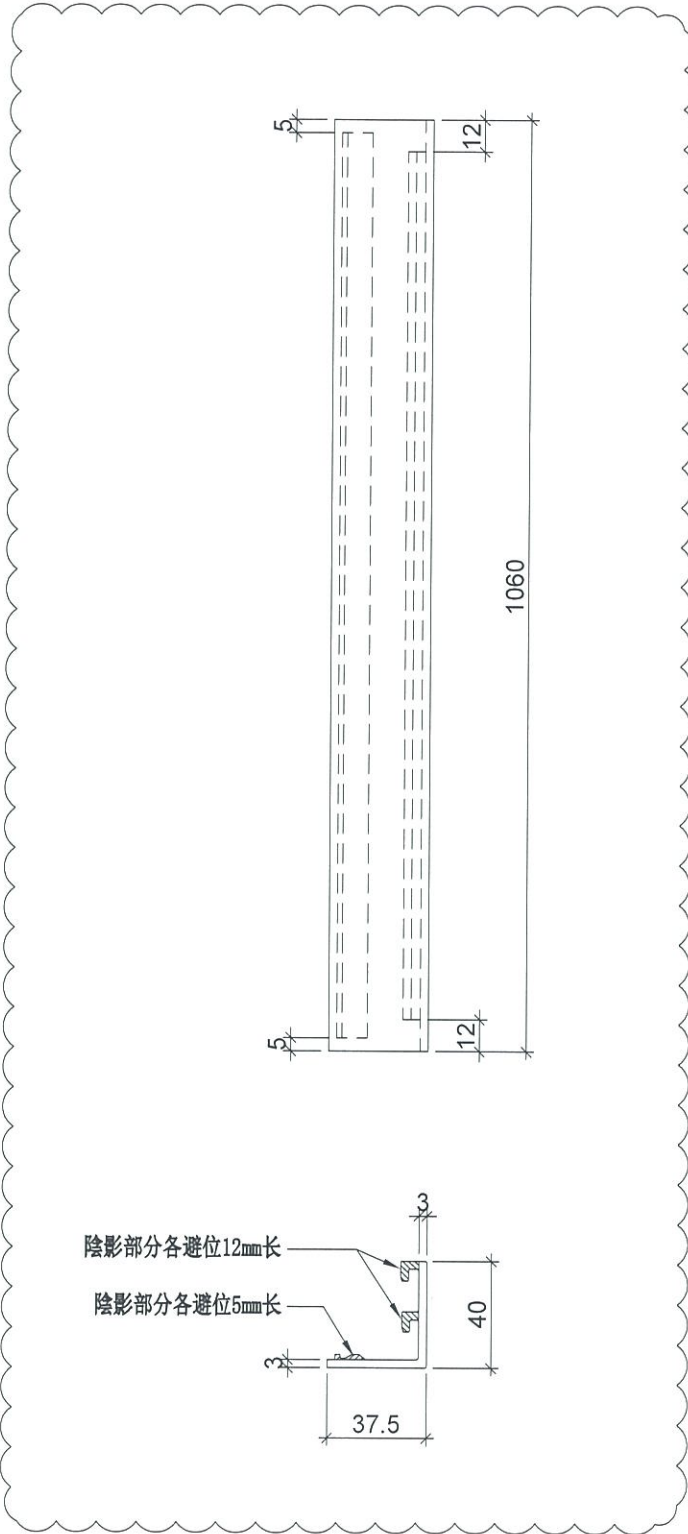
工程號

J-837

地盤

測試

工廠用



名稱	窗玉玻璃扣蓋	制圖	LHR	2019. 5. 20	修改	A		
材料	X85558	復核	-	-	日期	2019.6.27		
顏色	FC-DG-S332054 (3塗)	批准			圖號	IIN-KG01		



美特鋁質 有限公司
MIDI Aluminium Fabricator Ltd.

物料編號

數量

M-TG02

1

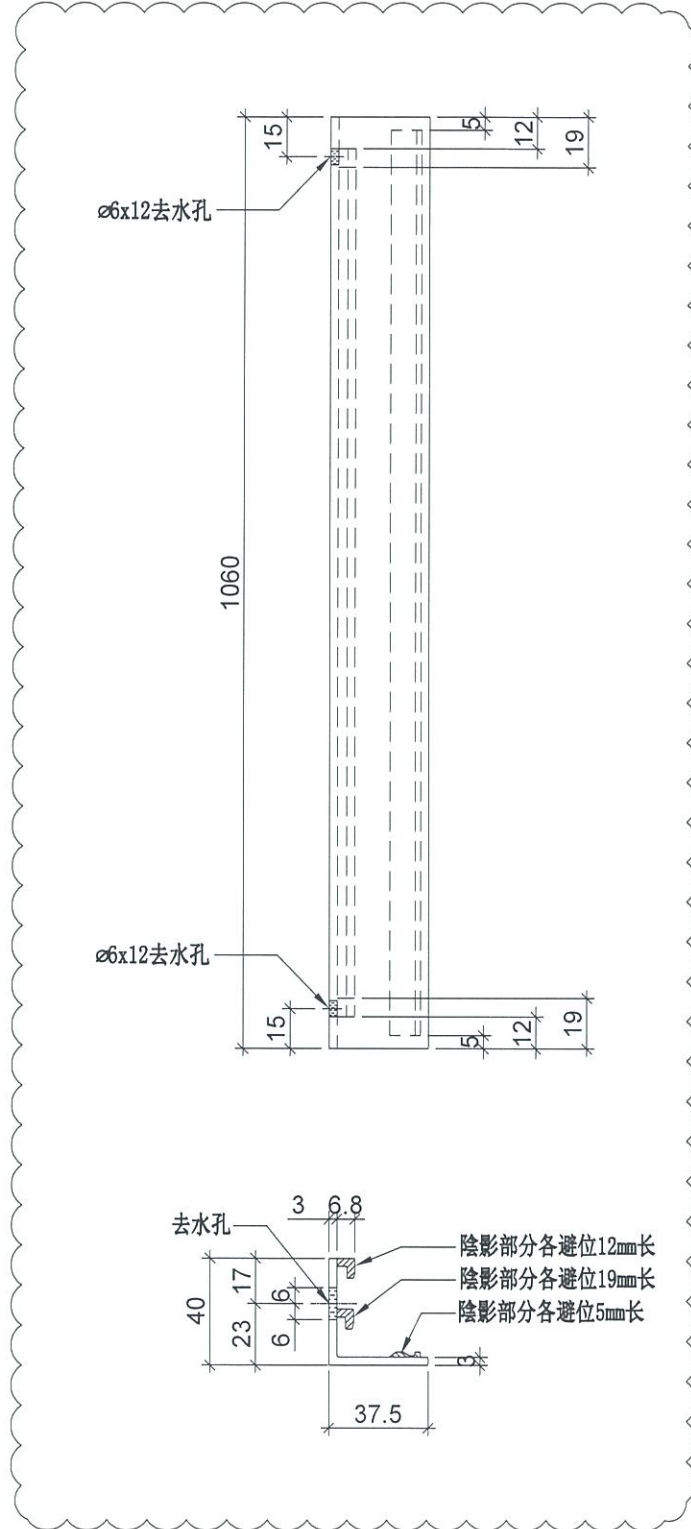
工程號

J-837

地盤

測試

工廠用



A

名稱	窗玉玻璃扣蓋	制圖	LHR	2019. 5. 20	修改	A		
材料	X85558	復核	-	-	日期	2019.6.27		
顏色	FC-DG-S332054 (3塗)	批進			圖號	IIN-KG02		



美特鋁質 有限公司
MIDI Aluminium Fabricator Ltd.

物料編號

M-TG03

數量

2

工程號

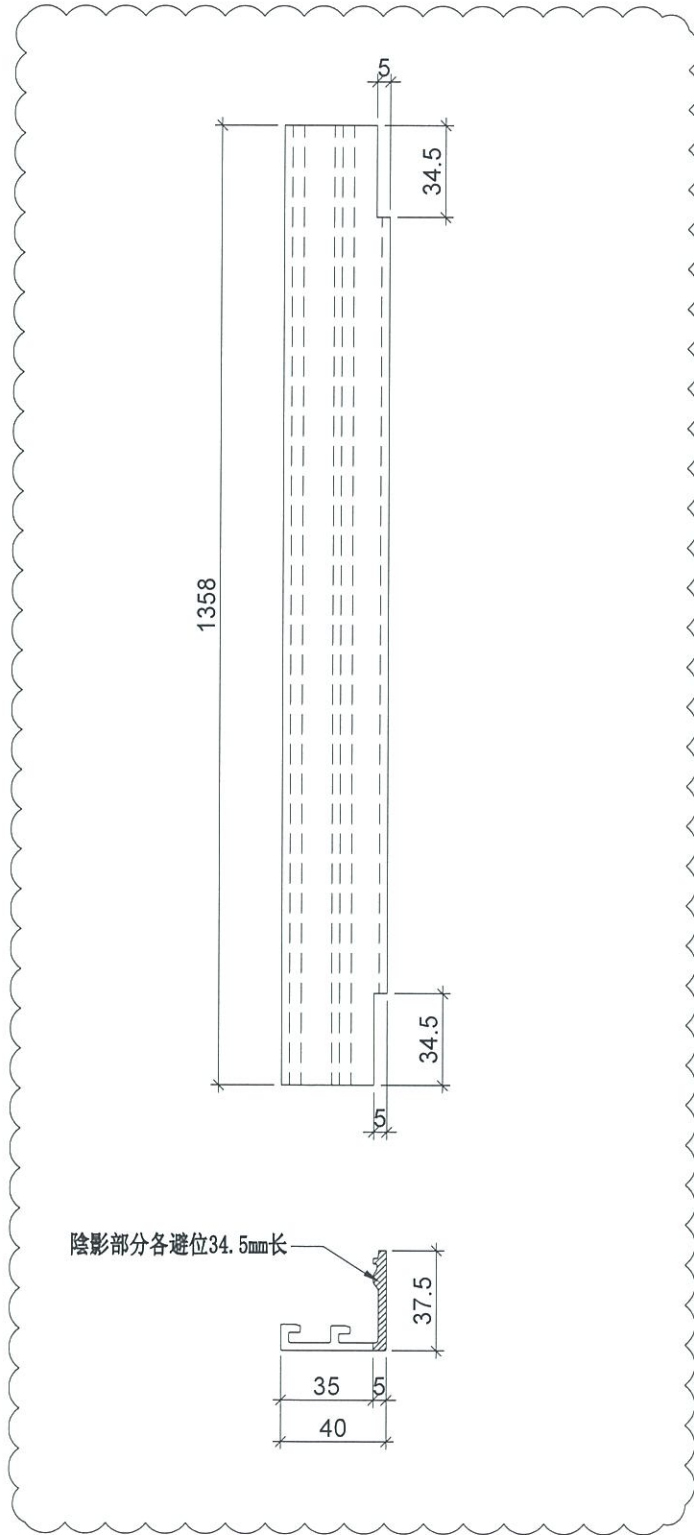
J-837

地盤

測試

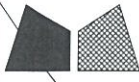
A

工廠用



A

名稱	窗玉玻璃扣蓋	制圖	LHR	2019. 5. 20	修改	A		
材料	X85558	復核	-	-	日期	2019.6.27		
顏色	FC-DC-S332054 (3塗)	批准			圖號	IIN-KG03		



美特鋁質 有限公司
MIDI Aluminium Fabricator Ltd.

物料編號

數量

M-TG04

1

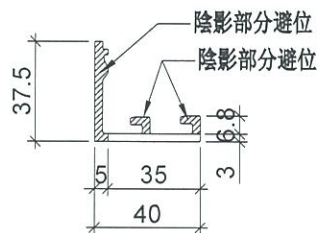
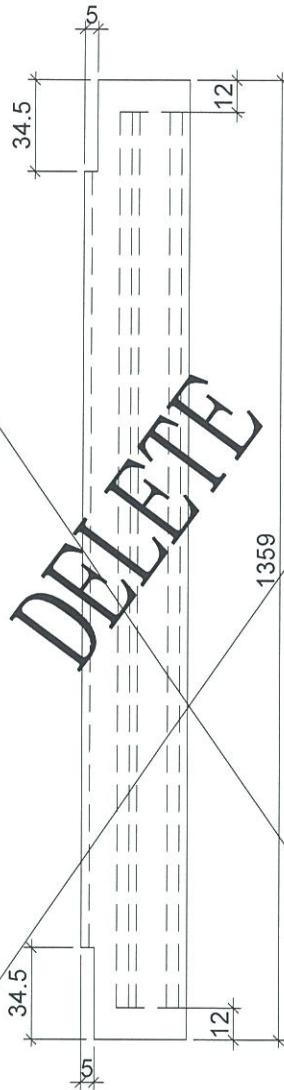
工程號

J-837

地盤

測試

工廠用



名稱	窗玉玻璃扣蓋	制圖	LHR	2019. 5. 20	修改			
材料	X85558	復核	-	-	日期			
顏色	FC-DG-S332054 (3塗)	批進			圖號	IIN-KG04		



美特鋁質 有限公司
MIDI Aluminium Fabricator Ltd.

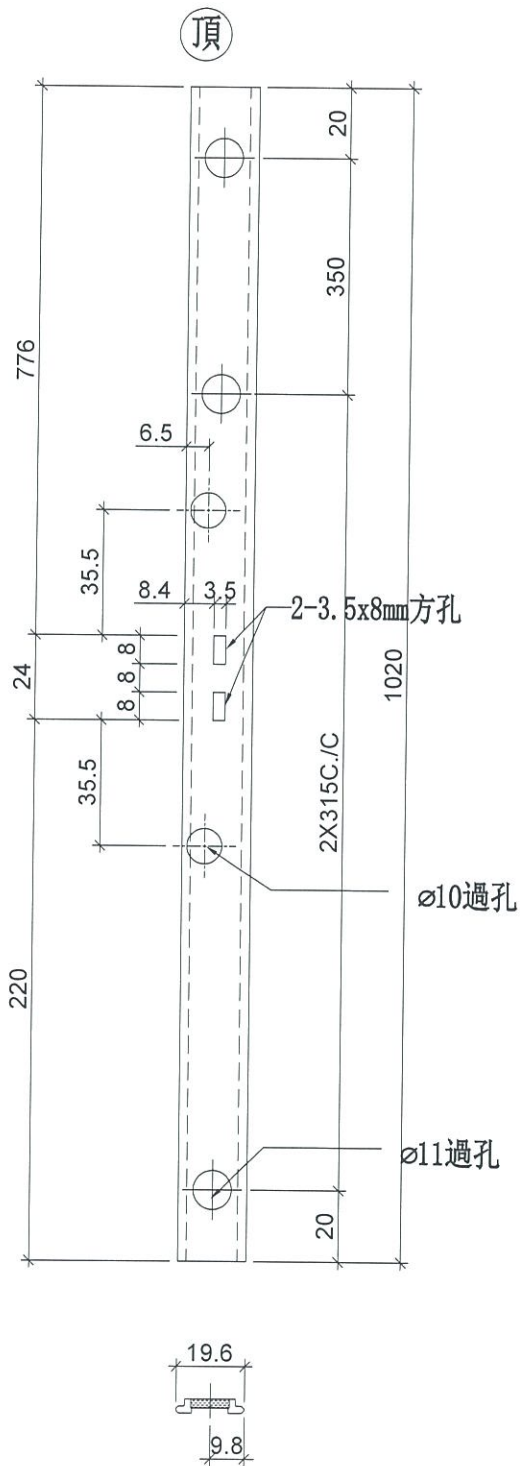
工程號

J-837

地盤

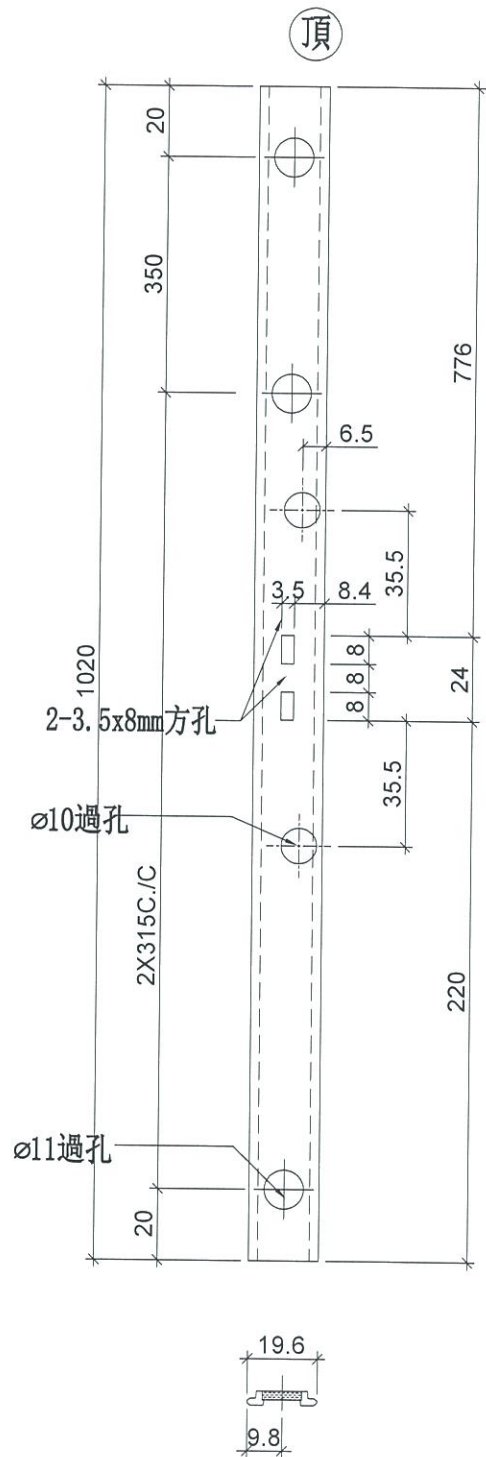
觀塘裕民坊

工廠用



物料編號	數量
M-LB1	1

工廠用



物料編號	數量
M-LB1R	1

名稱	拉巴加工圖	制圖	LHR	2019. 5. 02	修改		
材料	X85598	復核	-	-	日期		
顏色	FC-DG-S339054 (3塗)	批准			圖號	IIN-I.R1	



美特鋁質 有限公司
MIDI Aluminium Fabricator Ltd.

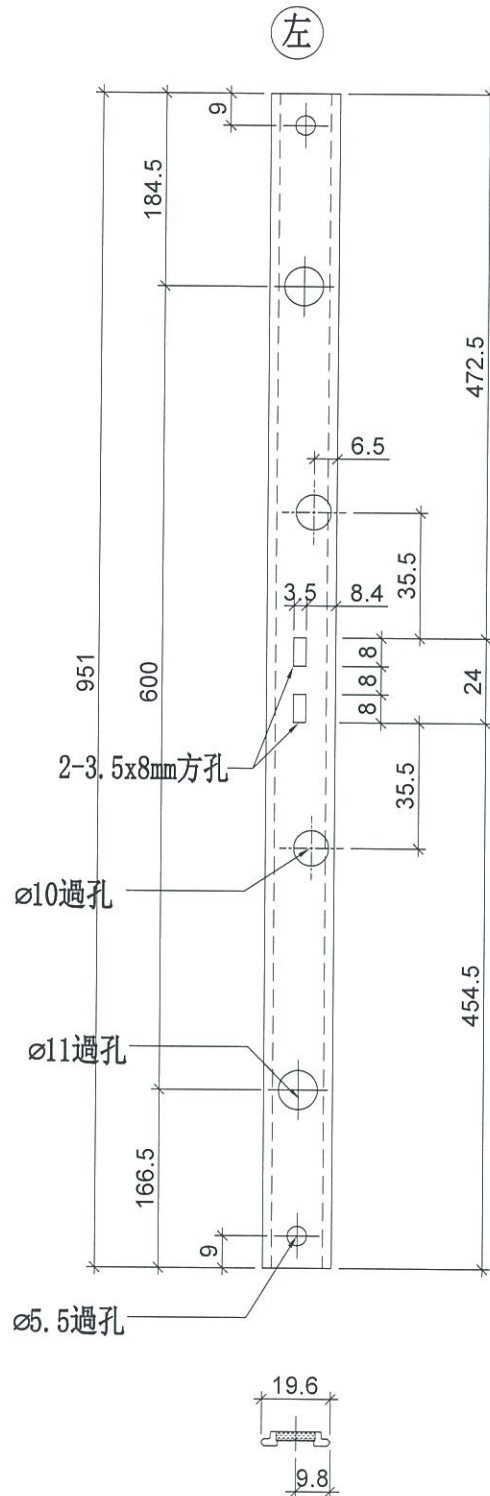
工程號

J-837

地盤

觀塘裕民坊

工廠用



物料編號	數量
M-LB2-1	1

名稱	拉巴加工圖	制圖	LHR	2019. 5. 02	修改		
材料	X85598	復核	-	-	日期		
顏色	FC-DG-S339054 (3塗)	批准			圖號	IIN-I.R2	



美特鋁質 有限公司
MIDI Aluminium Fabricator Ltd.

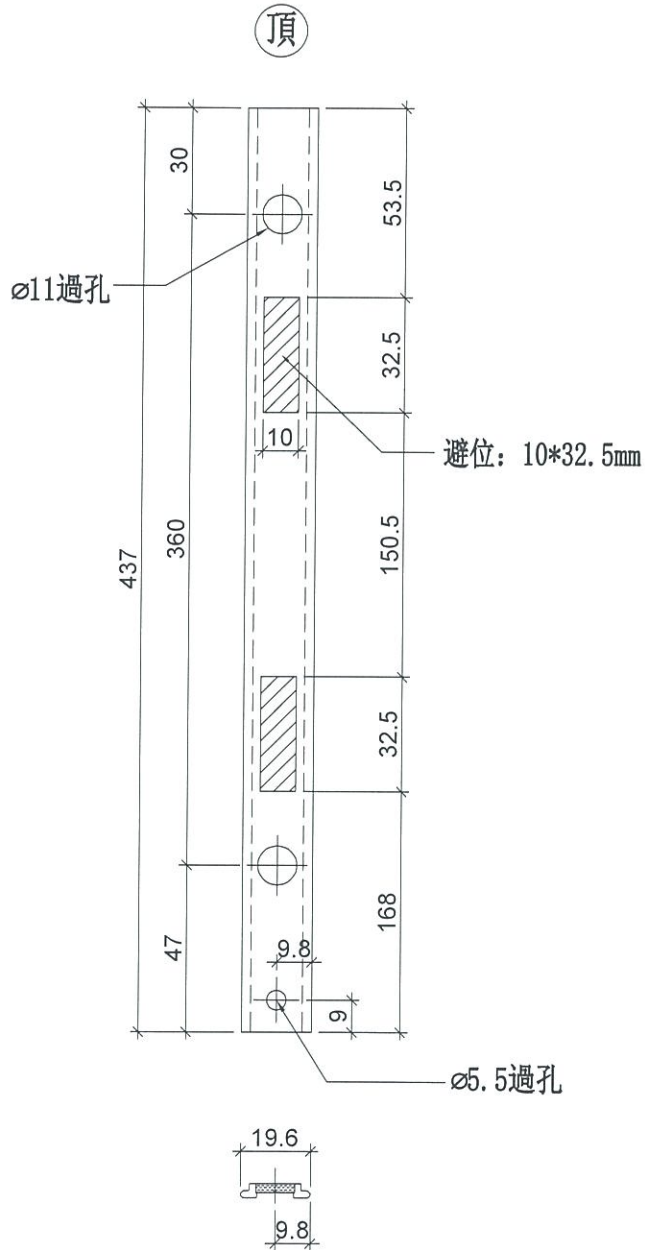
工程號

J-837

地盤

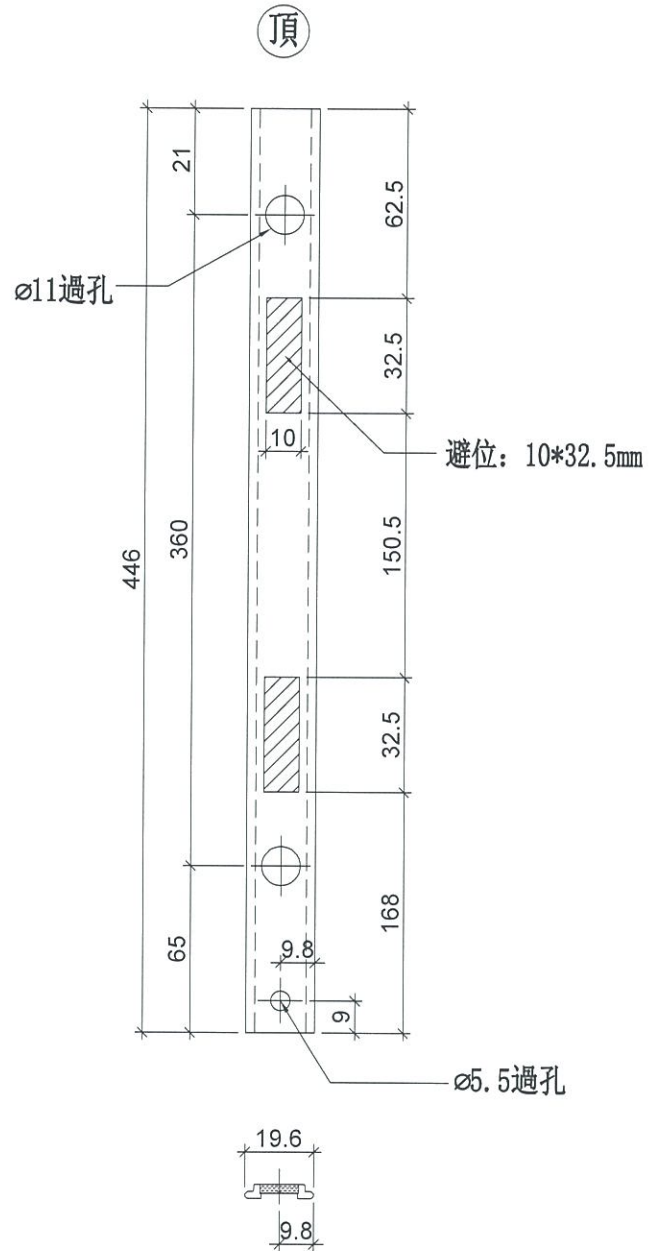
觀塘裕民坊

工廠用



物料編號	數量
M-LB3-1	1

工廠用



物料編號	數量
M-LB3-2	1

名稱	拉巴加工圖	制圖	LHR	2019.5.02	修改		
材料	X85598	復核	-	-	日期		
顏色	FC-NC-S332054 (3塗)	批准			圖號	IIN-IR3	



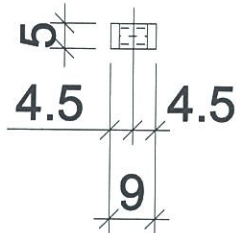
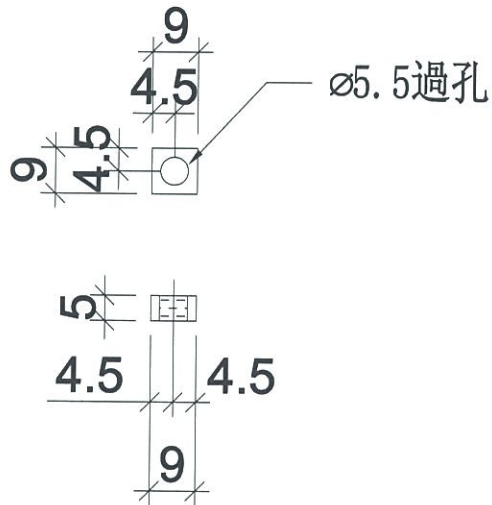
美特鋁質 有限公司
MIDI Aluminium Fabricator Ltd.

工程號	J-837	地盤	測試
-----	-------	----	----

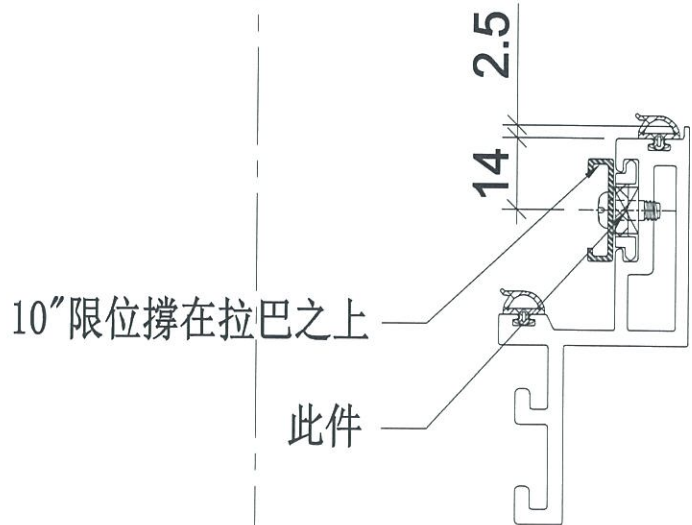
數量：4

用庫存料鑄成

用於TH窗玉



安裝示意圖



名稱	墊巴加工圖	制圖	LHR	2019. 5. 20	修改			
材料	5mm鋁巴	復核	-	-	日期			
顏色	MILL	批准			圖號	DP01		