



工程指示 / 要求簡箋(E.I.)

工程指示編號：EI / 0656 / 19

修改版次：A

工程編號：J - 837

工程名稱：觀塘裕民坊

工程項目：幕牆 試水箱用生窗

收件人：生統 / 永林

發件人：Eric Liu

日期：24/06/2019

要求提供 / 確認 事項：

- |                                    |                                     |                               |
|------------------------------------|-------------------------------------|-------------------------------|
| <input type="checkbox"/> 初步鋁料 B.M. | <input type="checkbox"/> 加工拆圖，然後生產  | <input type="checkbox"/> 尺寸表  |
| <input type="checkbox"/> 正式鋁料 B.M. | <input type="checkbox"/> 技術上資料 / 指示 | <input type="checkbox"/> 報價   |
| <input type="checkbox"/> 配件 B.M.   | <input type="checkbox"/> 樣辦或貨品說明書   | <input type="checkbox"/> 分判合約 |
| <input type="checkbox"/> 其他：_____  |                                     |                               |

內容：

請按加工圖加工試水箱用生窗，送試水場安裝用。

A 版：修改加工圖，窗玉改用 Unit Joint 組裝

1) 要裝玻璃連窗玉出貨

2) 預 6 月尾入試水場 7 月中

3) 試水場地址：香港新界天水圍屏廈路 124 約 612 地段永安居 18 號

請在 2019 / 06 / 30 前完成上列要求。

附：2 頁圖登，29 頁加工圖

以上項目為：

- 原合約工程包                       原合約工程加 / 減賬                       新工程報價

原因：-

分發東莞各部門：

- ( ) 生產技術總監  連附件    ( ) 技術部  連附件    永林    ( ) 生產部     連附件    ( ) 機械設計部  連附件  
 ( ) 採購部     連附件    ( ) 生產統籌部  連附件    梅  
 ( ) 質檢部     連附件    ( ) 會計部     連附件    ( ) 報關組     連附件    ( ) 其他 楊榮輝  連附件

分發香港各部門：

- ( ) 行政部  連附件    ( ) 會計部  連附件    ( ) 統籌部  連附件    ( ) 工程部地盤科文  連附件    炳哥 / 民 / 豪  
 ( ) 採購部  連附件    ( ) QS 部  連附件    ( ) 維修部  連附件    ( ) 其他 \_\_\_\_\_  連附件

傳遞編號：

HK 1436 / 19

發件人簽署：

項目經理簽署：

圖則登記表  
DRAWING REGISTER

圖則登記表 DRAWING REGISTER		接收日期 Receiving Date (適用於客戶圖則)									
工程名稱 Project Title: <u>觀塘裕民坊</u>		年									
工程編號 Project No: <u>J-837</u>		月									
分發予 Distributed To		日									
		發出日期 Issued Date									
		年	19	19							
		月	5	6							
		日	21	24							
圖則編號 Drg. No.	圖則名稱 Drawing Title	修訂編號 Revision No.									
圖則登記表	圖則登記表 (2頁)	-									
HD-SL1	SHL窗玉組裝圖	1	-	A							
HD-SL1-1	X85559生窗玉料加工圖	2	-	A							
HD-SL1-2	X85559生窗玉料加工圖	3	-	A							
HD-SL1-3	X85559生窗玉料加工圖	4	-	A							
HD-SL1-4	X85559生窗玉料加工圖	5	-	A							
HD-SR1	SHR窗玉組裝圖	6	-	A							
HD-SR1-1	X85559生窗玉料加工圖	7	-	A							
HD-SR1-2	X85559生窗玉料加工圖	8	-	A							
HD-SR1-3	X85559生窗玉料加工圖	9	-	A							
HD-SR1-4	X85559生窗玉料加工圖	10	-	A							
HD-TH1	TH窗玉組裝圖	11	-	A							
HD-TH1-1	X85559生窗玉料加工圖	12	-	A							
HD-TH1-2	X85559生窗玉料加工圖	13	-	A							
HD-TH1-3	X85559生窗玉料加工圖	14	-	A							
HD-TH1-4	X85559生窗玉料加工圖	15	-	A							
KM-DB1	X85598墊巴圖	16	-								
KY-DB16	X85598墊巴圖	17	-								
KY-DB28	X85598墊巴圖	18	-								
LB-BX16	15*3墊巴圖	19	-								
LB-BX28	15*3墊巴圖	20	-								
SC-AL01	20*20*3鋁角碼	21	-	取消							
SC-AL01a	20*20*3鋁角碼	22	-	取消							
UN-HL01	X85558窗玉玻璃扣線	23	-	A							
UN-HL02	X85558窗玉玻璃扣線	24	-	A							
UN-HL03	X85558窗玉玻璃扣線	25	-	取消							
UN-HL04	X85558窗玉玻璃扣線	26	-	A							



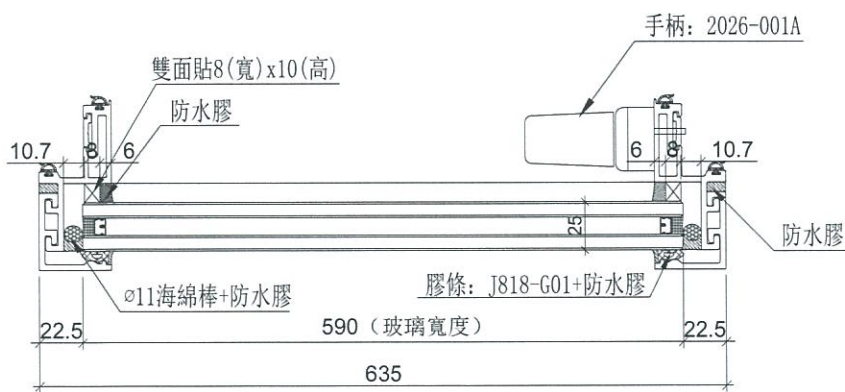
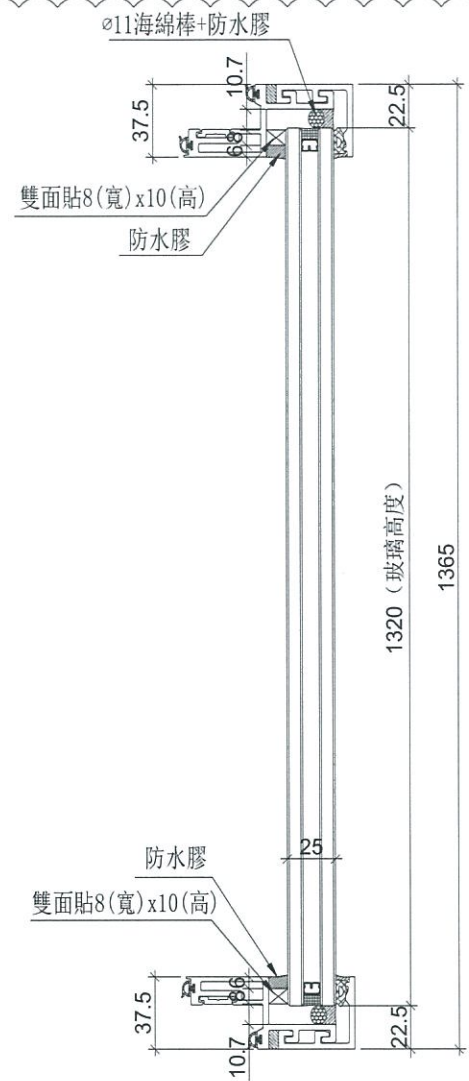
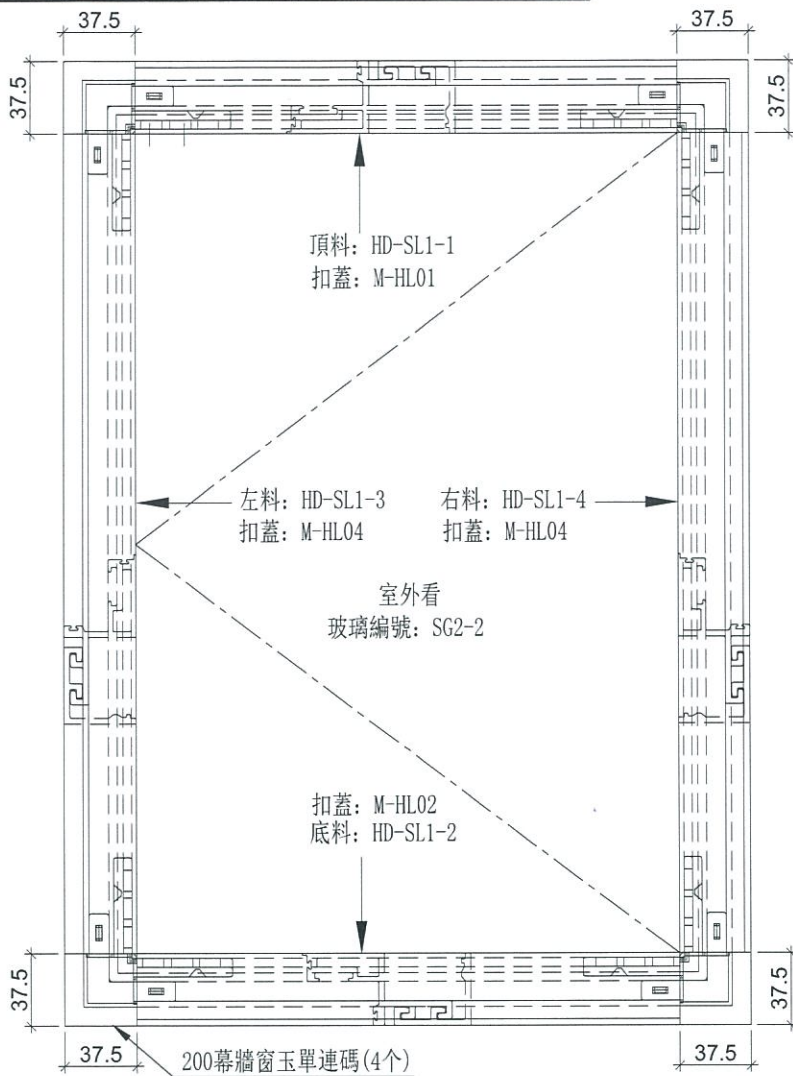


工程號

J-837

地盤

測試



A

生窗玉編號	數量
SHL-01	1

名稱	生窗玉組裝圖	制圖	LHR	2019.5.20	修改	A
材料	-	復核	-	-	日期	2019.6.22
顏色	EC-DG-S332054 (3塗)	批准			圖號	HD-SL1



美特鋁質 有限公司  
MIDI Aluminium Fabricator Ltd.

物料編號

數量

HD-SL1-1

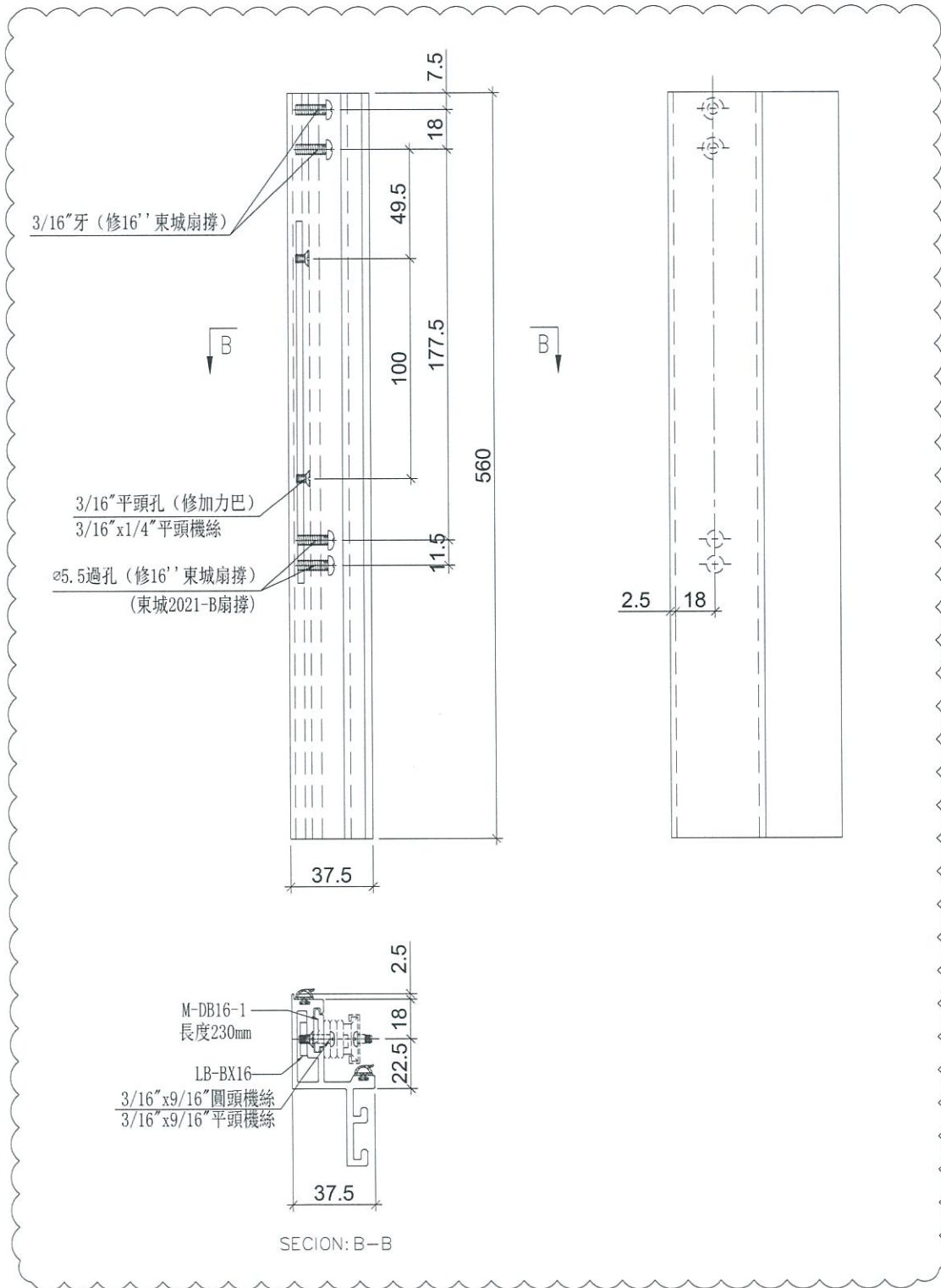
1

工程號

J-837

地盤

測試



名稱	生玉料加工圖	制圖	LHR	2019.5.20	修改	A	
材料	X85559	復核	-	-	日期	2019.6.22	
顏色	EC-DG-S332054 (3塗)	批准			圖號	HD-SL1-1	



美特鋁質 有限公司  
MIDI Aluminium Fabricator Ltd.

物料編號

數量

HD-SL1-2

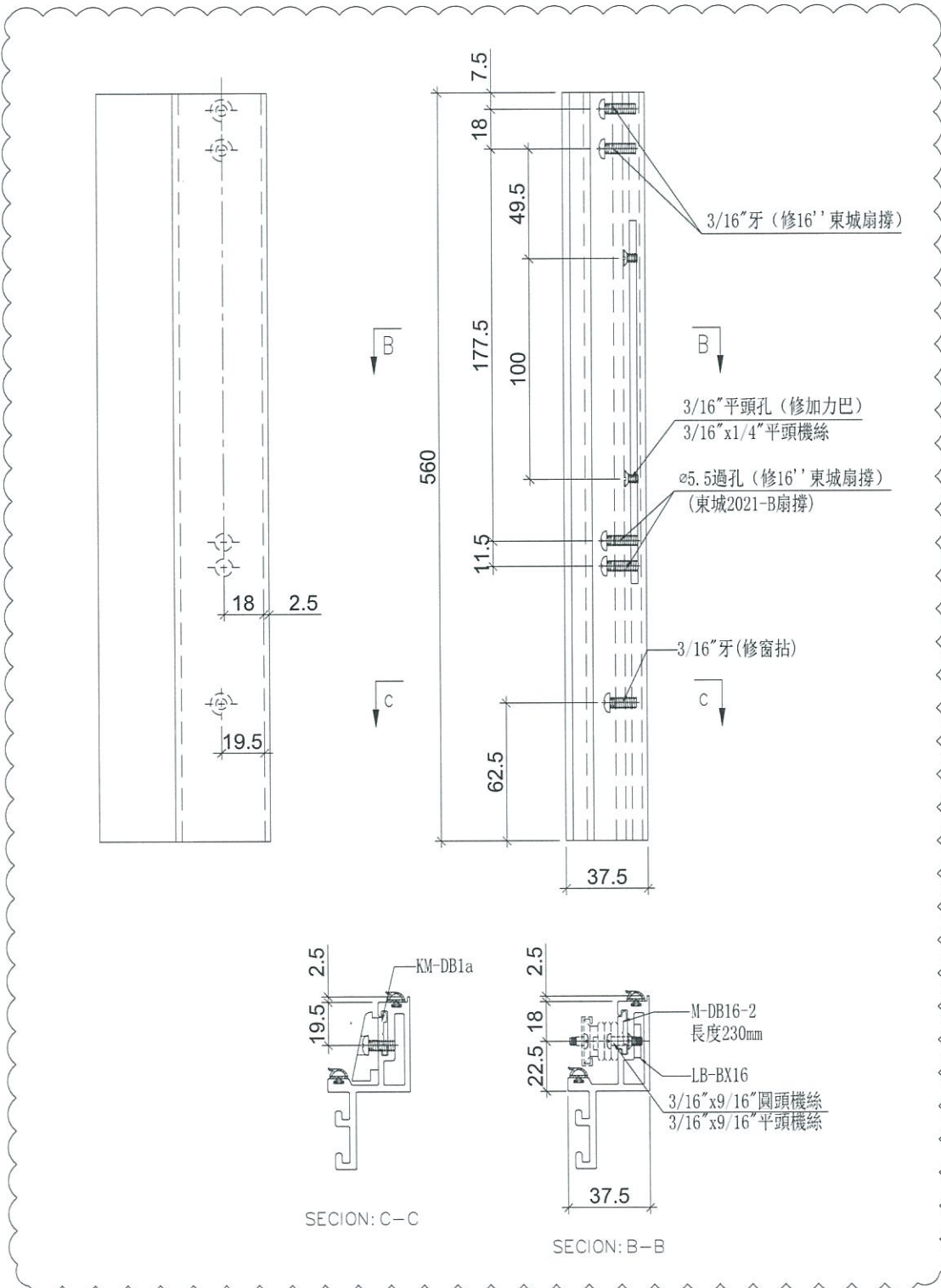
1

工程號

J-837

地盤

測試



名稱	生玉料加工圖	制圖	LHR	2019.5.20	修改	A	
材料	X85559	復核	-	-	日期	2019.6.22	
顏色	EC-DG-S332054 (3塗)	批准			圖號	HD-SL1-2	



美特鋁質 有限公司  
MIDI Aluminium Fabricator Ltd.

物料編號

數量

HD-SL1-3

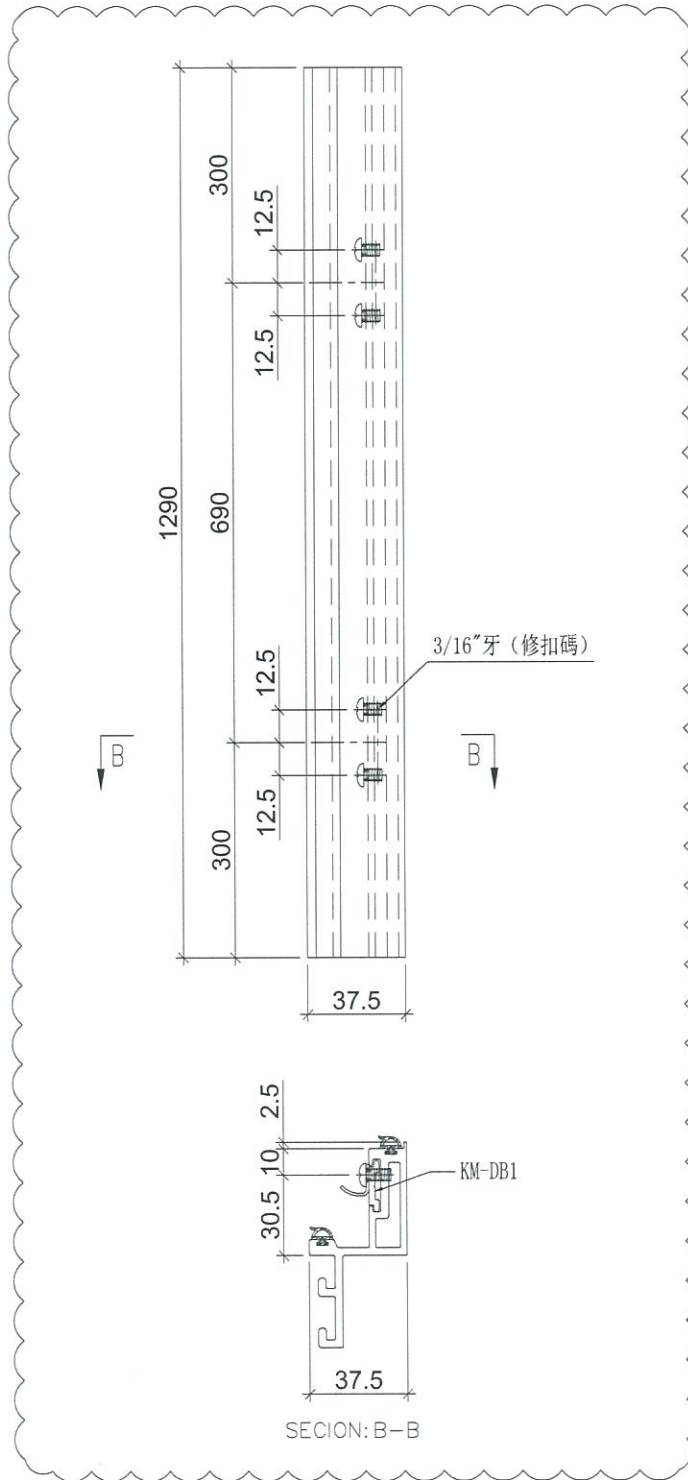
1

工程號

J-837

地盤

測試



A

名稱	生玉料加工圖	制圖	LHR	2019.5.20	修改	A		
材料	X85559	復核	-	-	日期	2019.6.22		
顏色	EC-DG-S332054 (3塗)	批準			圖號	HD-SL1-3		



美特鋁質 有限公司  
MIDI Aluminium Fabricator Ltd.

物料編號

數量

HD-SL1-4

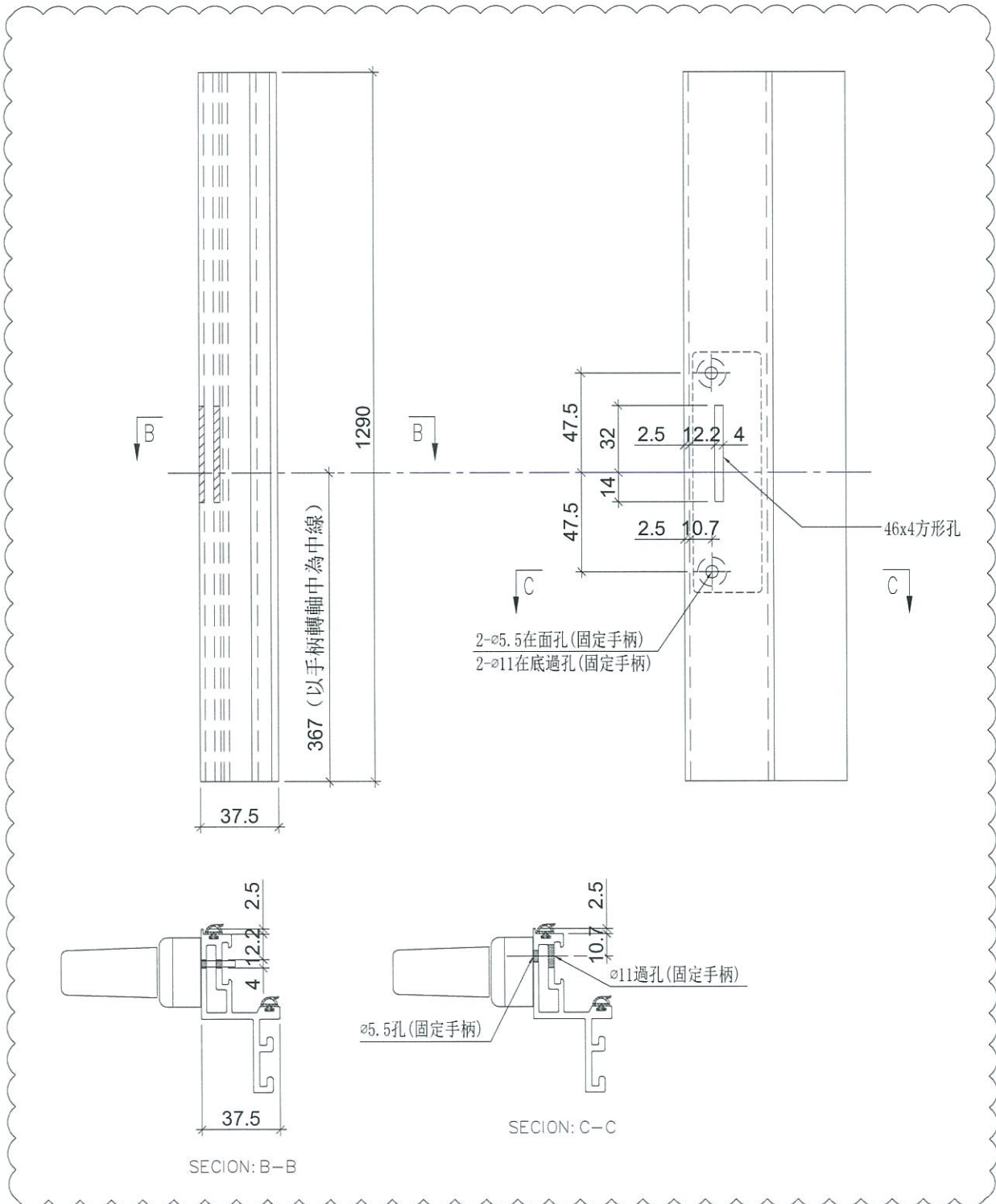
1

工程號

J-837

地盤

測試

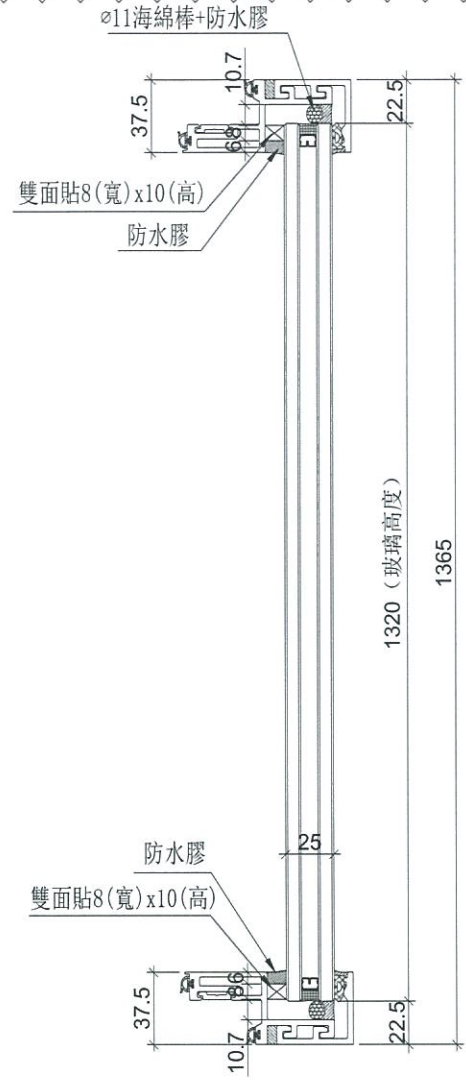
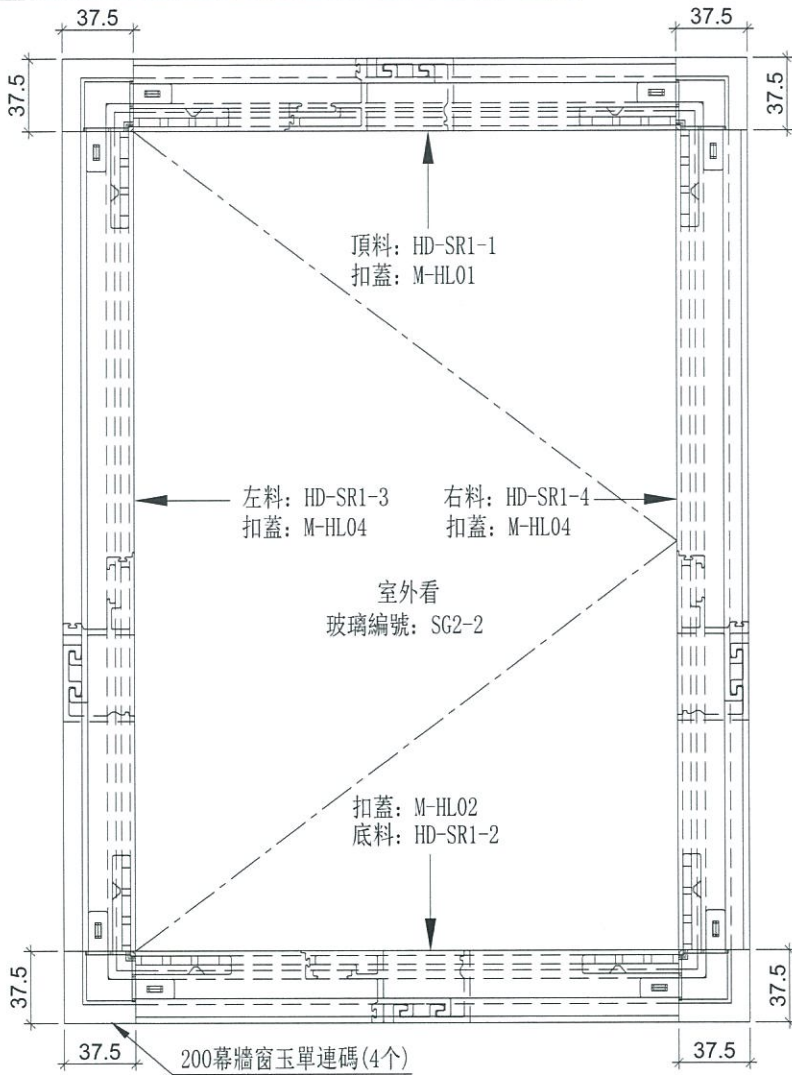


A

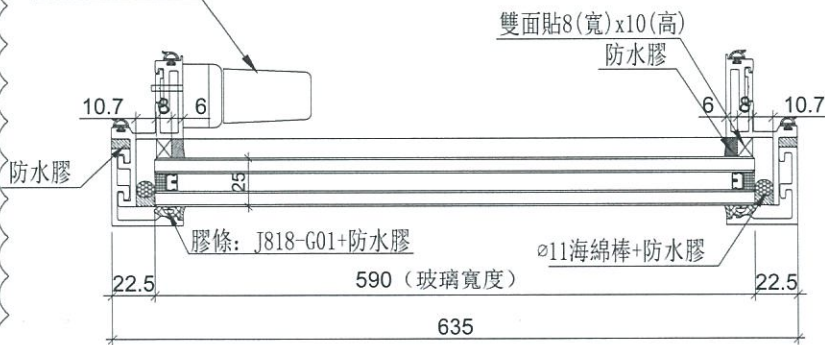
名稱	生玉料加工圖	制圖	LHR	2019.5.20	修改	A		
材料	X85559	復核	-	-	日期	2019.6.22		
顏色	EC-DG-S332054 (3塗)	批準			圖號	HD-SL1-4		



工程號 J-837 地盤 測試



手柄: 2026-001A



A

生窗玉編號	數量
SHR-01	1

名稱	生窗玉組裝圖	制圖	LHR	2019.5.20	修改	A
材料	-	復核	-	-	日期	2019.6.22
顏色	EC-DG-S332054 (3塗)	批準			圖號	HD-SR1



美特鋁質 有限公司  
MIDI Aluminium Fabricator Ltd.

物料編號

數量

HD-SR1-1

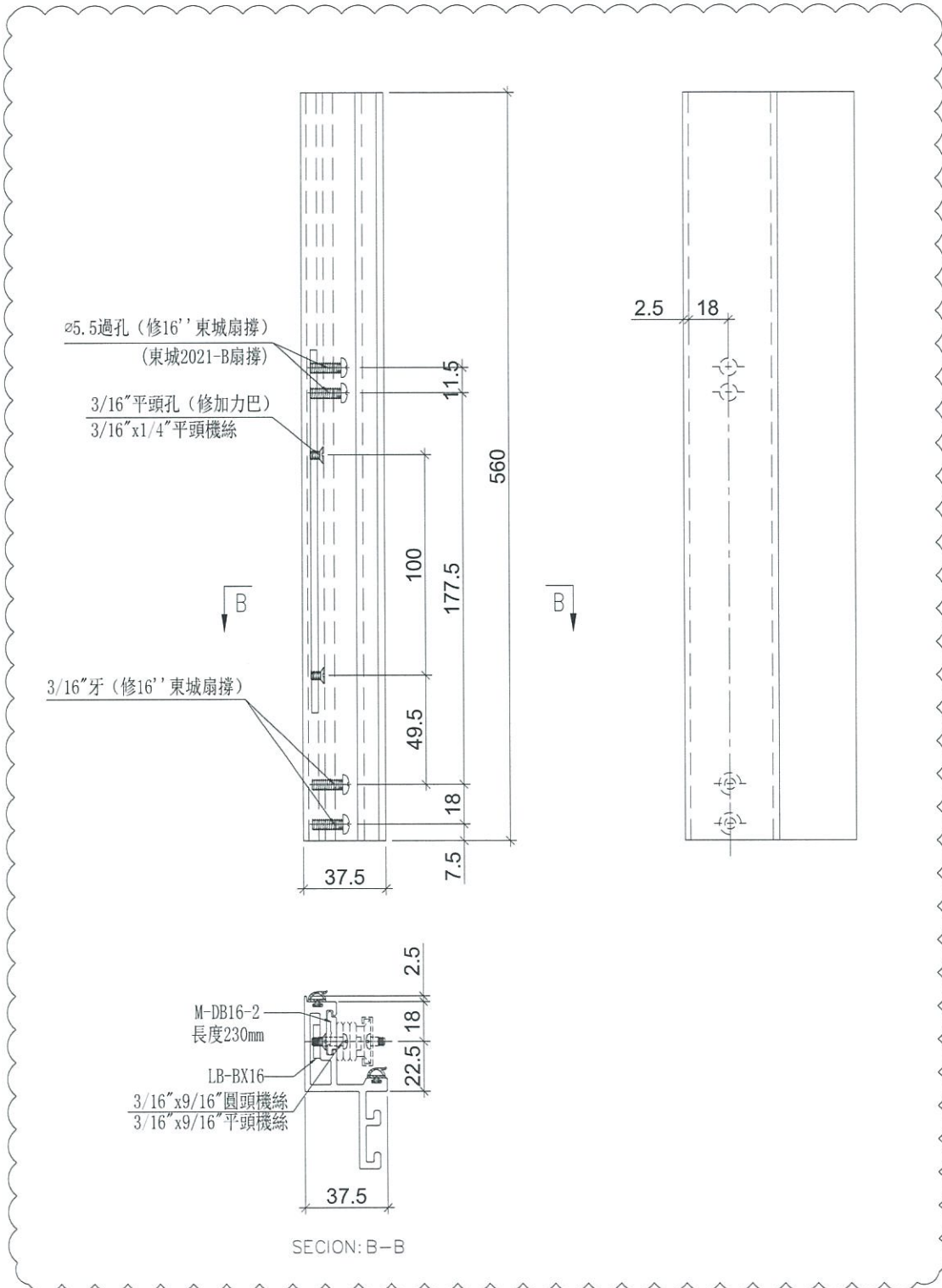
1

工程號

J-837

地盤

測試



A

名稱	生玉料加工圖	制圖	LHR	2019.5.20	修改	A		
材料	X85559	復核	-	-	日期	2019.6.22		
顏色	EC-DG-S332054 (3塗)	批准			圖號	HD-SR1-1		



美特鋁質 有限公司  
MIDI Aluminium Fabricator Ltd.

物料編號

數量

HD-SR1-2

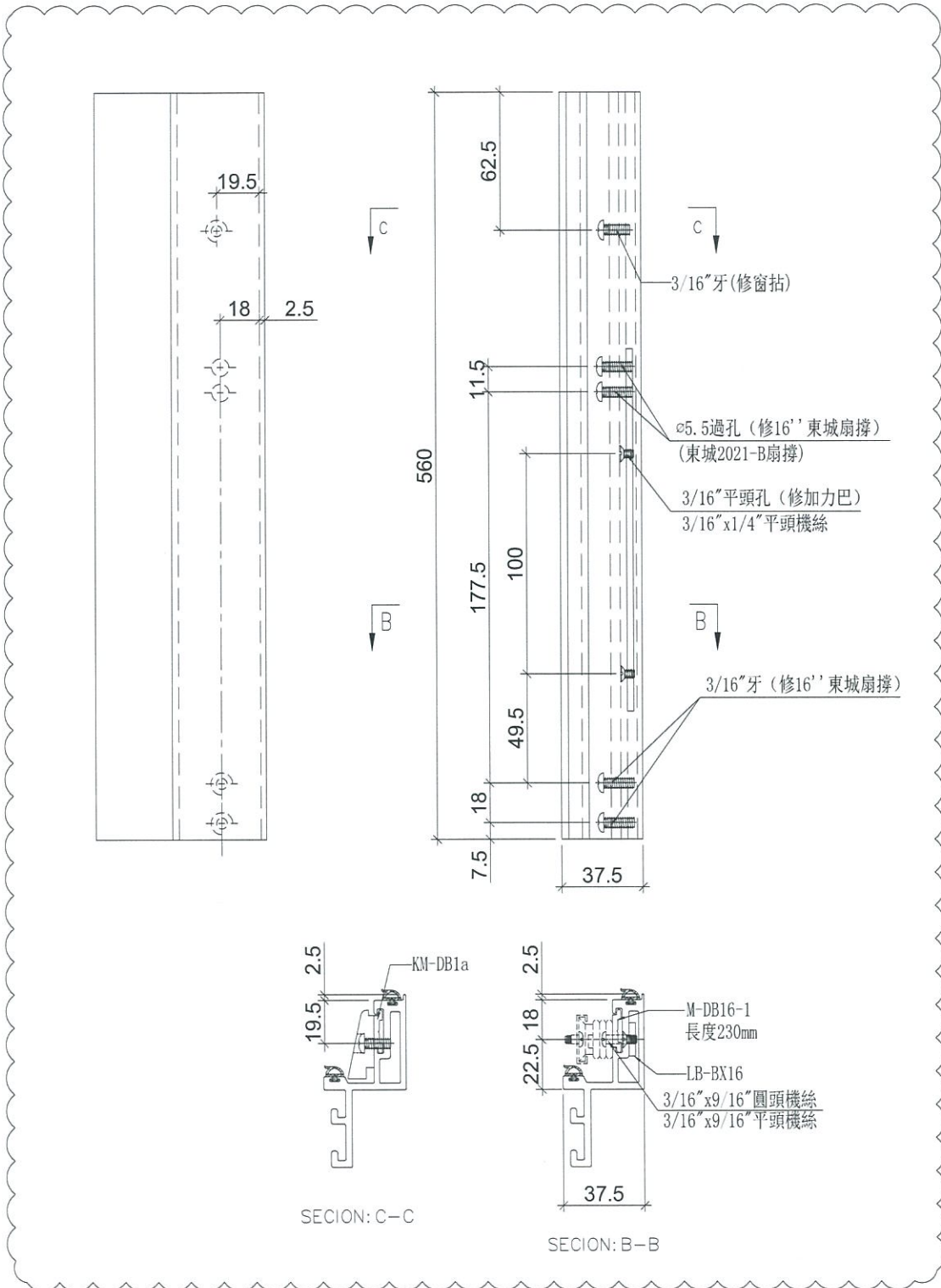
1

工程號

J-837

地盤

測試



A

名稱	生玉料加工圖	制圖	LHR	2019.5.20	修改	A		
材料	X85559	復核	-	-	日期	2019.6.22		
顏色	EC-DG-S332054 (3塗)	批准			圖號	HD-SR1-2		



美特鋁質 有限公司  
MIDI Aluminium Fabricator Ltd.

物料編號

數量

HD-SR1-3

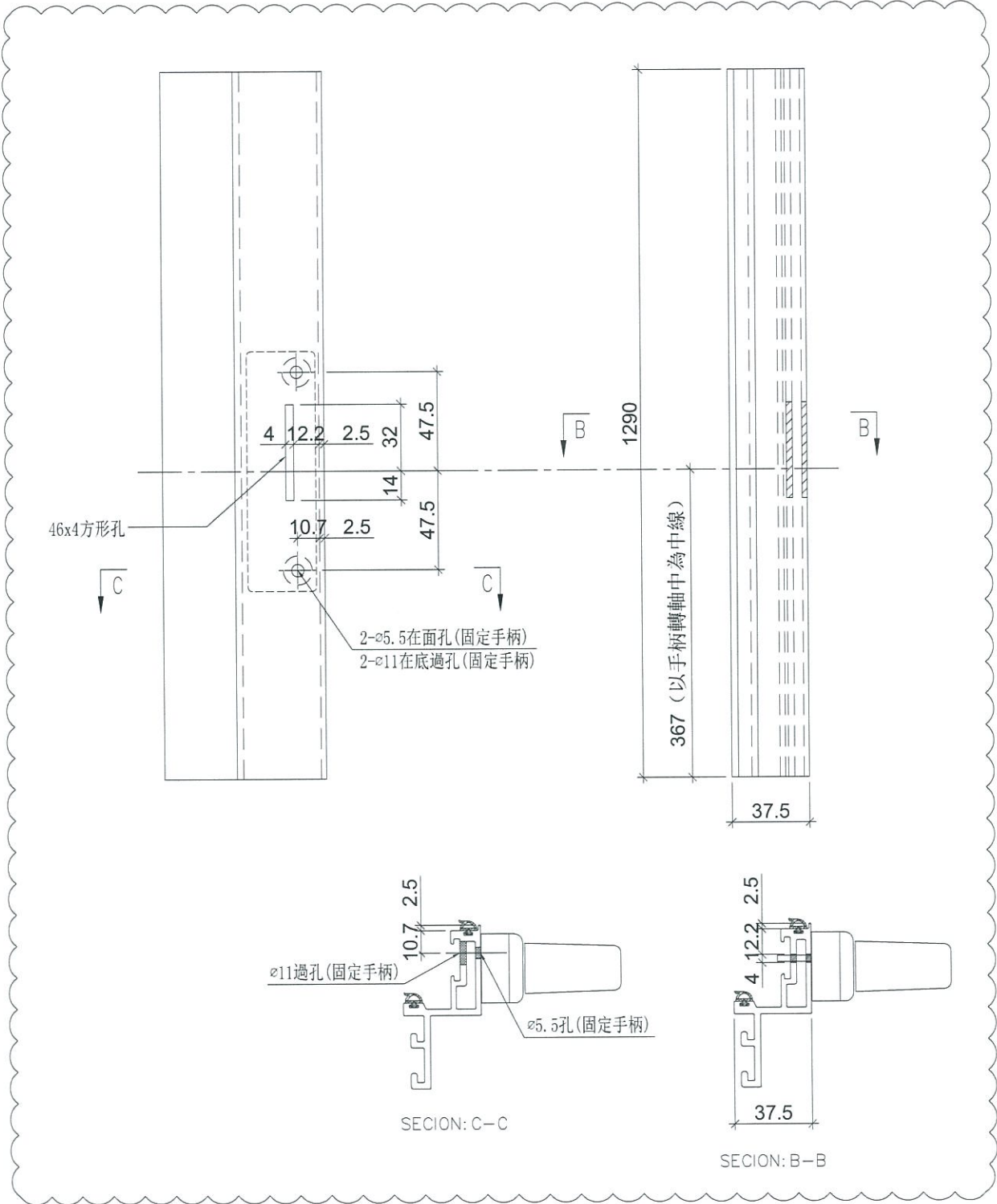
1

工程號

J-837

地盤

測試



A

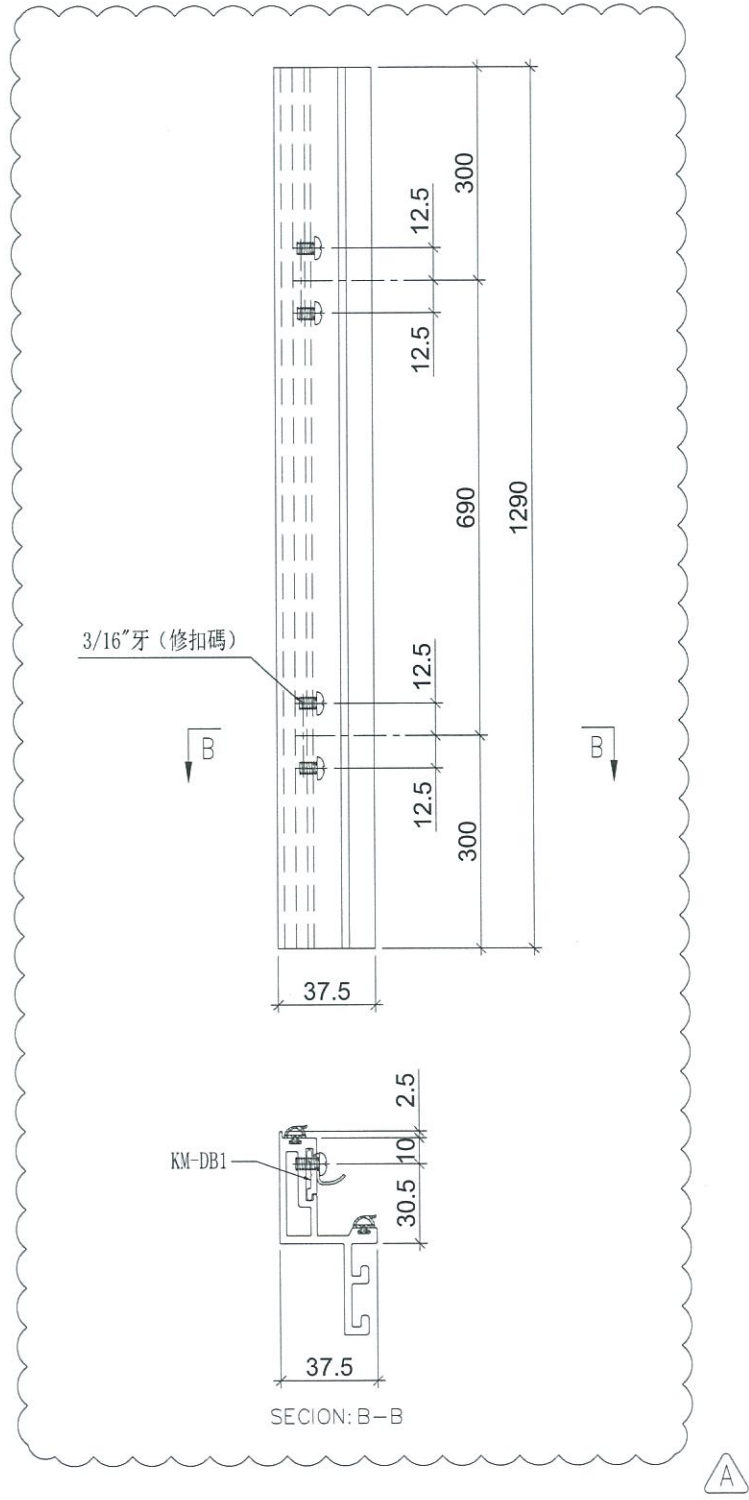
名稱	生玉料加工圖	制圖	LHR	2019.5.20	修改	A		
材料	X85559	復核	-	-	日期	2019.6.22		
顏色	EC-DG-S332054 (3塗)	批准			圖號	HD-SR1-3		



美特鋁質 有限公司  
MIDI Aluminium Fabricator Ltd.

物料編號	數量
HD-SR1-4	1

工程號	J-837	地盤	測試
-----	-------	----	----



名稱	生玉料加工圖	制圖	LHR	2019.5.20	修改	A		
材料	X85559	復核	-	-	日期	2019.6.22		
顏色	EC-DG-S332054 (3塗)	批准			圖號	HD-SR1-4		

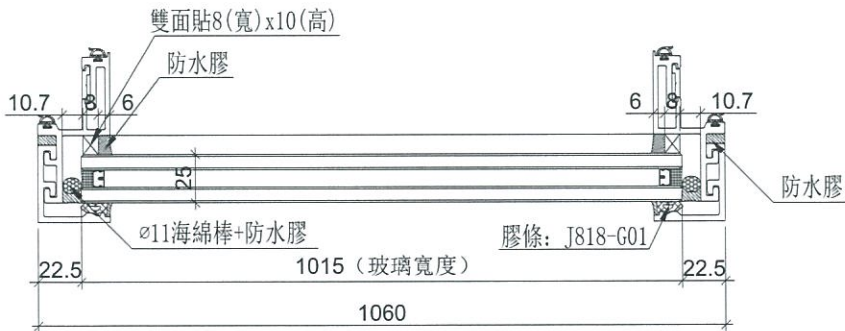
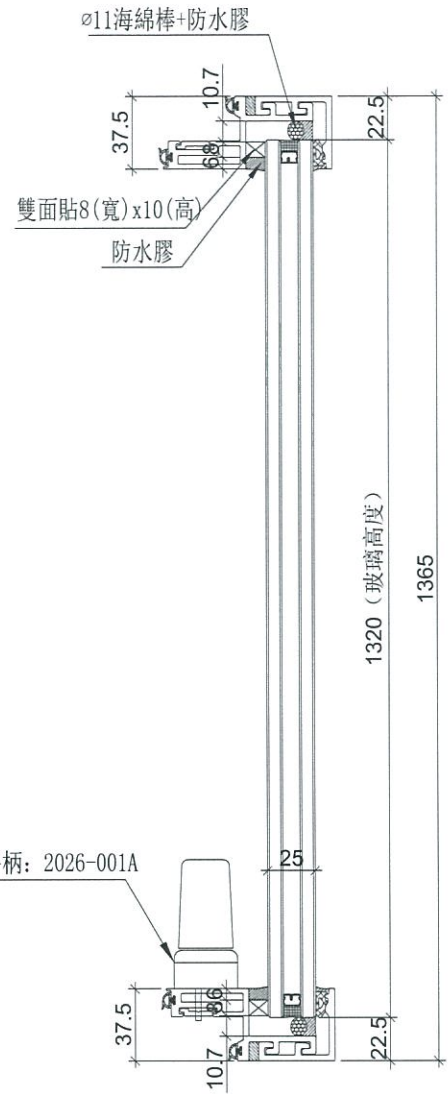
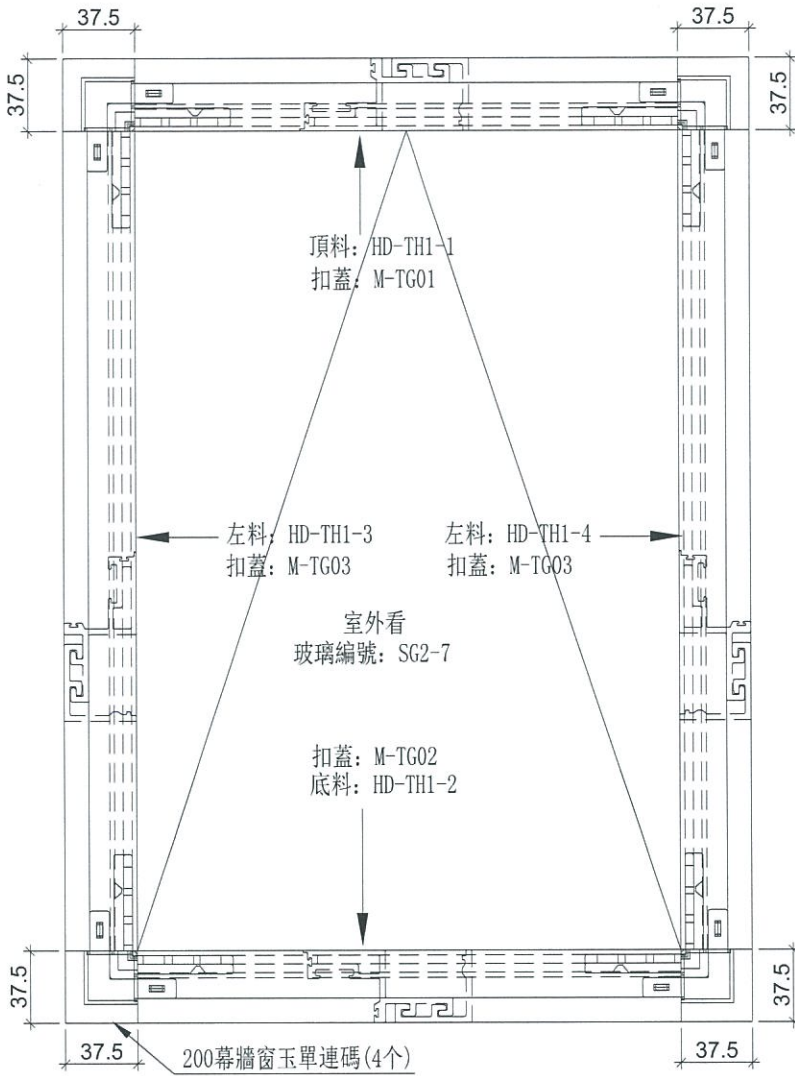


工程號

J-837

地盤

測試



A

生窗玉編號	數量
TH-01	1

名稱	生窗玉組裝圖	制圖	LHR	2019.5.20	修改	A	
材料	-	復核	-	-	日期	2019.6.22	
顏色	EC-DG-S332054 (3塗)	批準			圖號	HD-TH1	



美特鋁質 有限公司  
MIDI Aluminium Fabricator Ltd.

物料編號

數量

HD-TH1-1

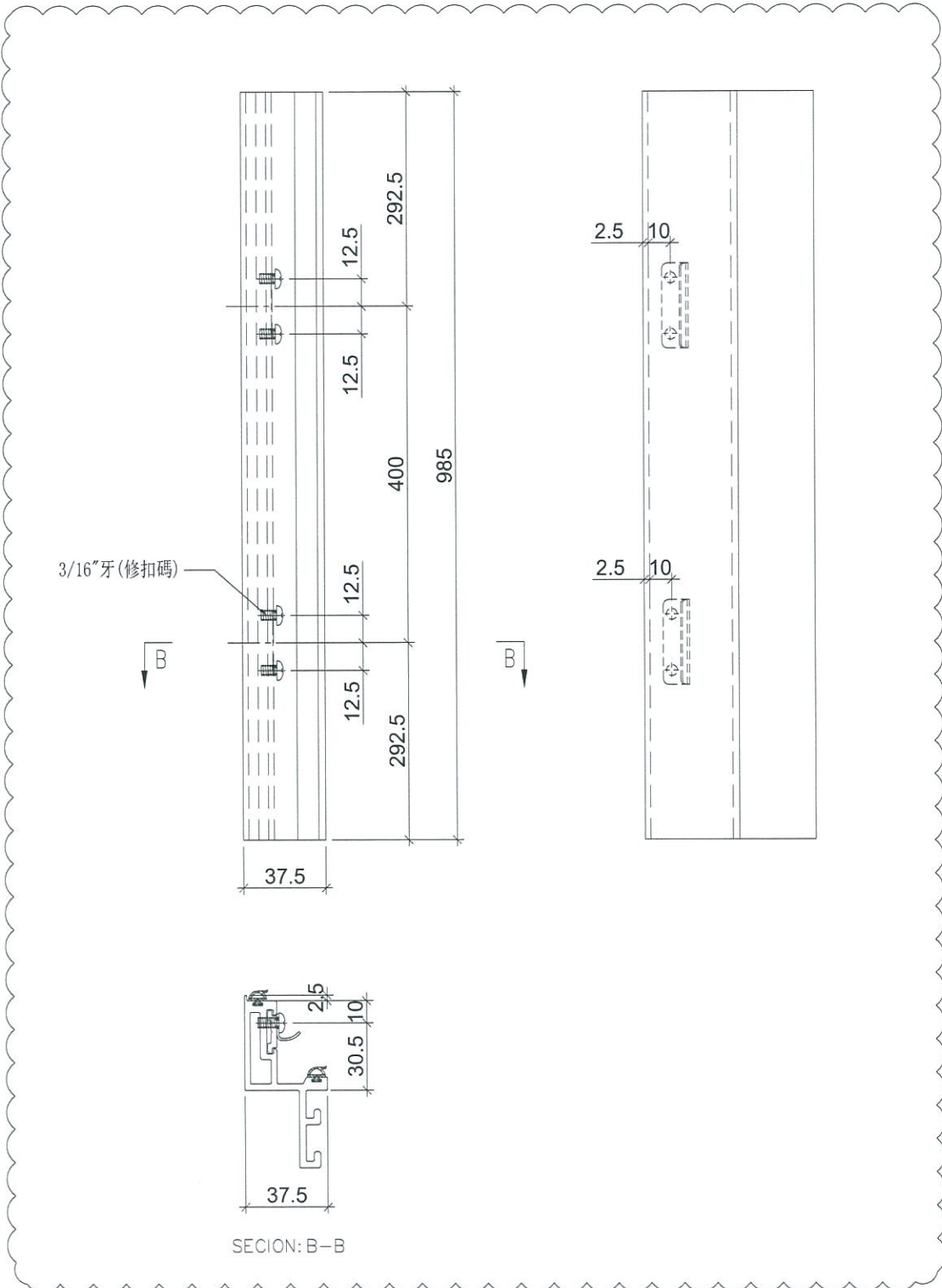
1

工程號

J-837

地盤

測試



名稱	生玉料加工圖	制圖	LHR	2019.5.20	修改	A		
材料	X85559	復核	-	-	日期	2019.6.22		
顏色	EC-DG-S332054 (3塗)	批准			圖號	HD-TH1-1		



美特鋁質 有限公司  
MIDI Aluminium Fabricator Ltd.

物料編號

數量

HD-TH1-2

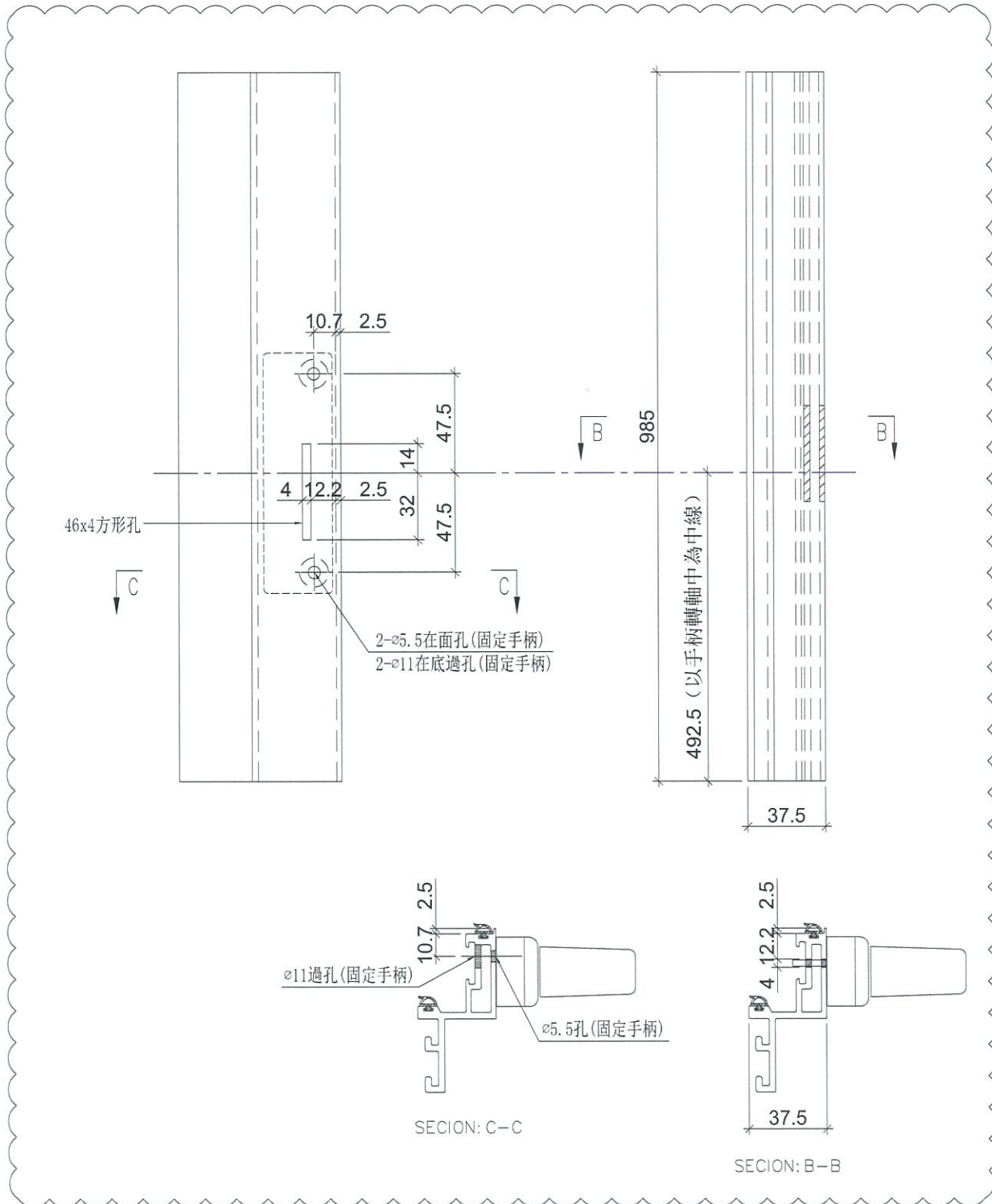
1

工程號

J-837

地盤

測試



A

名稱	生玉料加工圖	制圖	LHR	2019.5.20	修改	A		
材料	X85559	復核	-	-	日期	2019.6.22		
顏色	EC-DG-S332054 (3塗)	批準			圖號	HD-TH1-2		



美特鋁質 有限公司  
MIDI Aluminium Fabricator Ltd.

物料編號

數量

HD-TH1-3

1

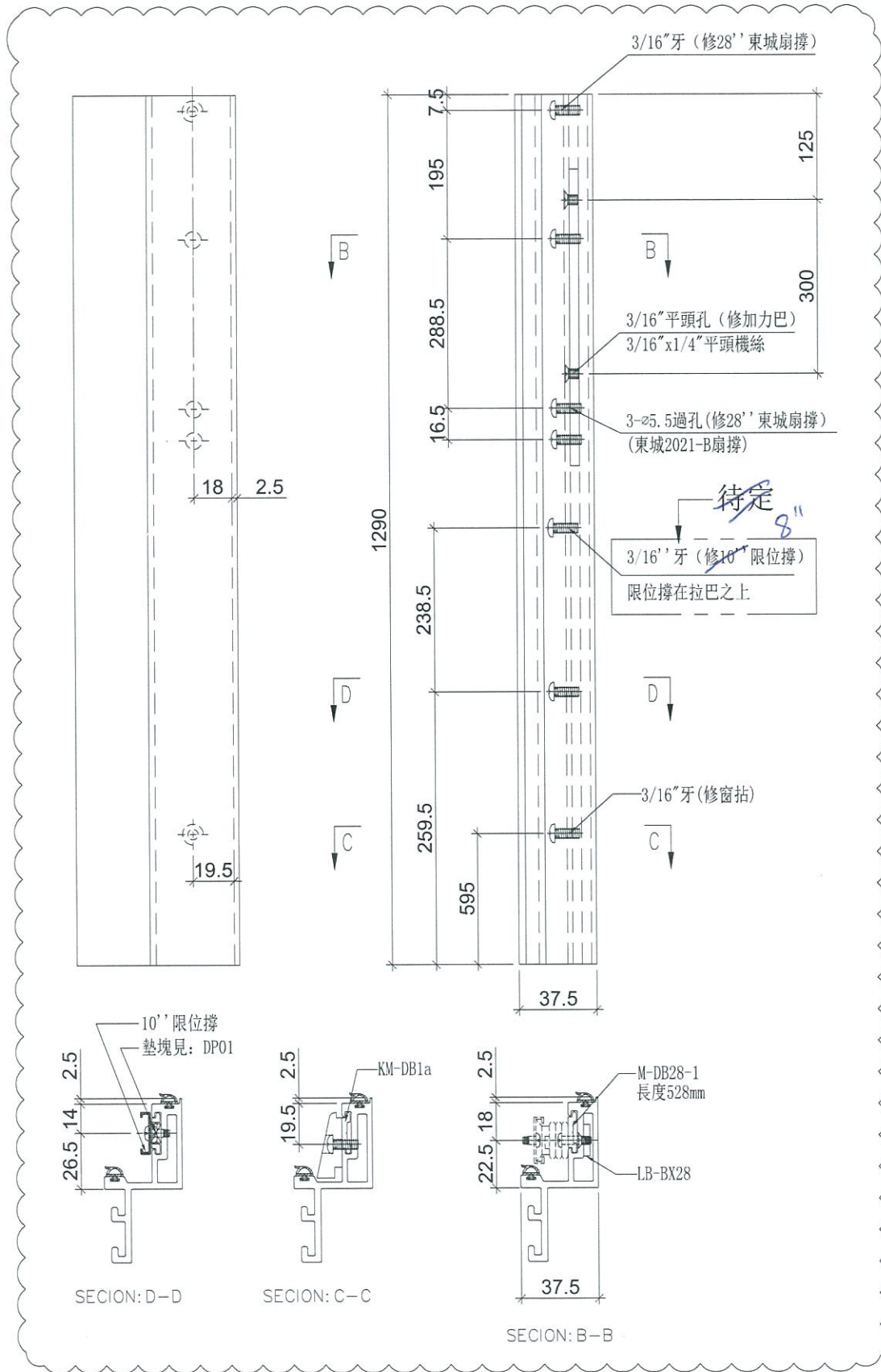
工程號

J-837

地盤

測試

限位撐和夾叭相碰，待定！



名稱	生玉料加工圖	制圖	LHR	2019.5.20	修改	A	
材料	X85559	復核	-	-	日期	2019.6.22	
顏色	EC-DG-S332054 (3塗)	批準			圖號	HD-TH1-3	



美特鋁質 有限公司  
MIDI Aluminium Fabricator Ltd.

物料編號

數量

HD-TH1-4

1

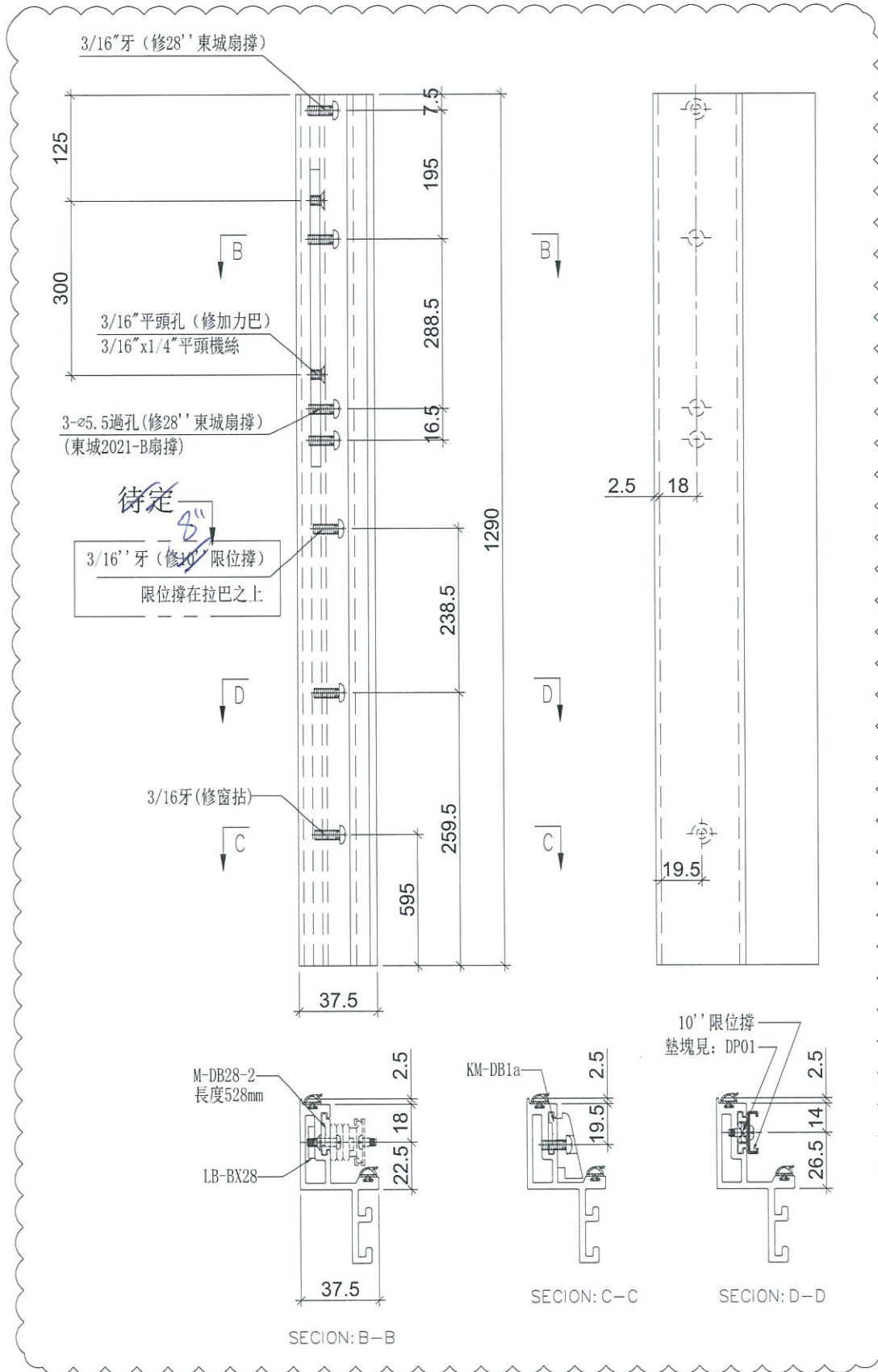
工程號

J-837

地盤

測試

限位撐和夾叭相碰，待定！



名稱	生玉料加工圖	制圖	LHR	2019.5.20	修改	A	
材料	X85559	復核	-	-	日期	2019.6.22	
顏色	EC-DG-S332054 (3塗)	批準			圖號	HD-TH1-4	

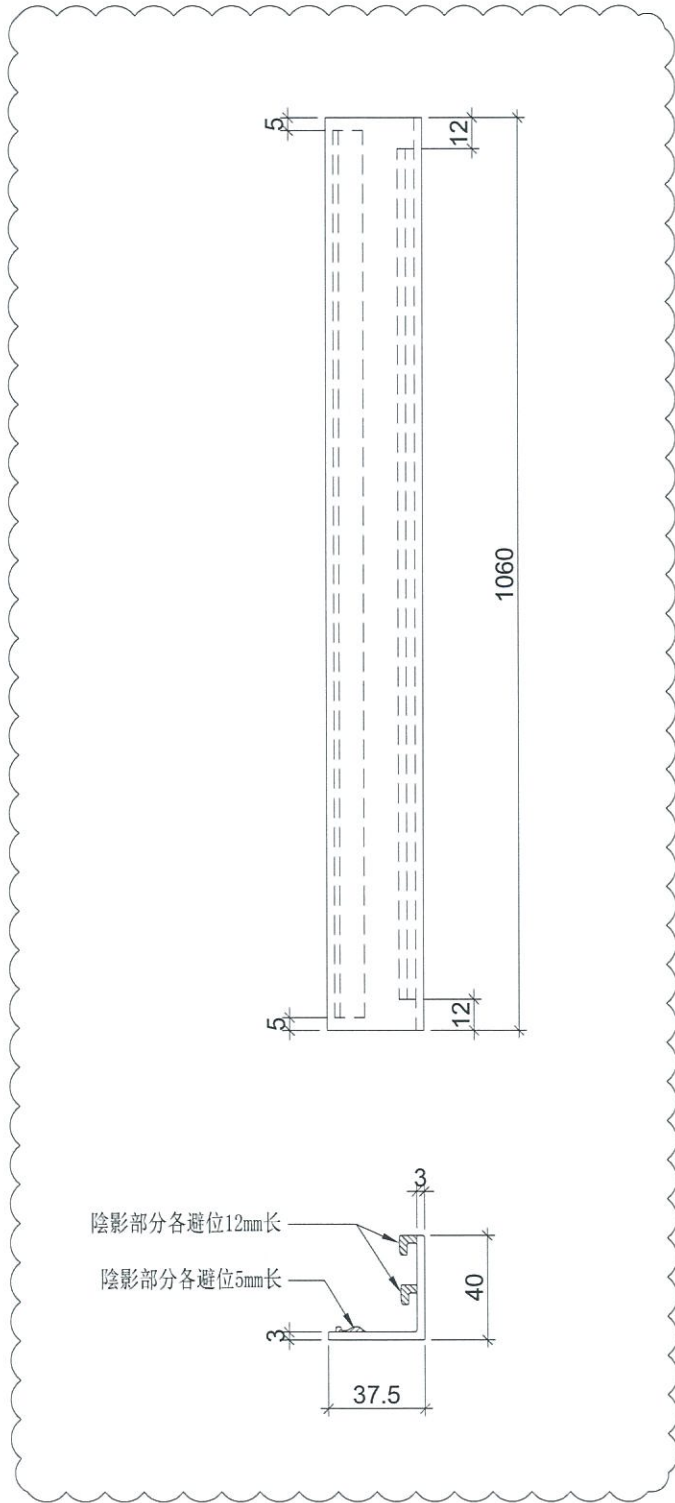


美特鋁質 有限公司  
MIDI Aluminium Fabricator Ltd.

物料編號	數量
M-TG01	1

工程號	J-837	地盤	測試
-----	-------	----	----

工廠用



名稱	窗玉玻璃扣蓋	制圖	LHR	2019. 5. 20	修改	A		
材料	X85558	復核	-	-	日期	2019.6.22		
顏色	EC-DG-S332054 (3塗)	批準			圖號	UN-KG01		



美特鋁質 有限公司  
MIDI Aluminium Fabricator Ltd.

物料編號

數量

M-TG02

1

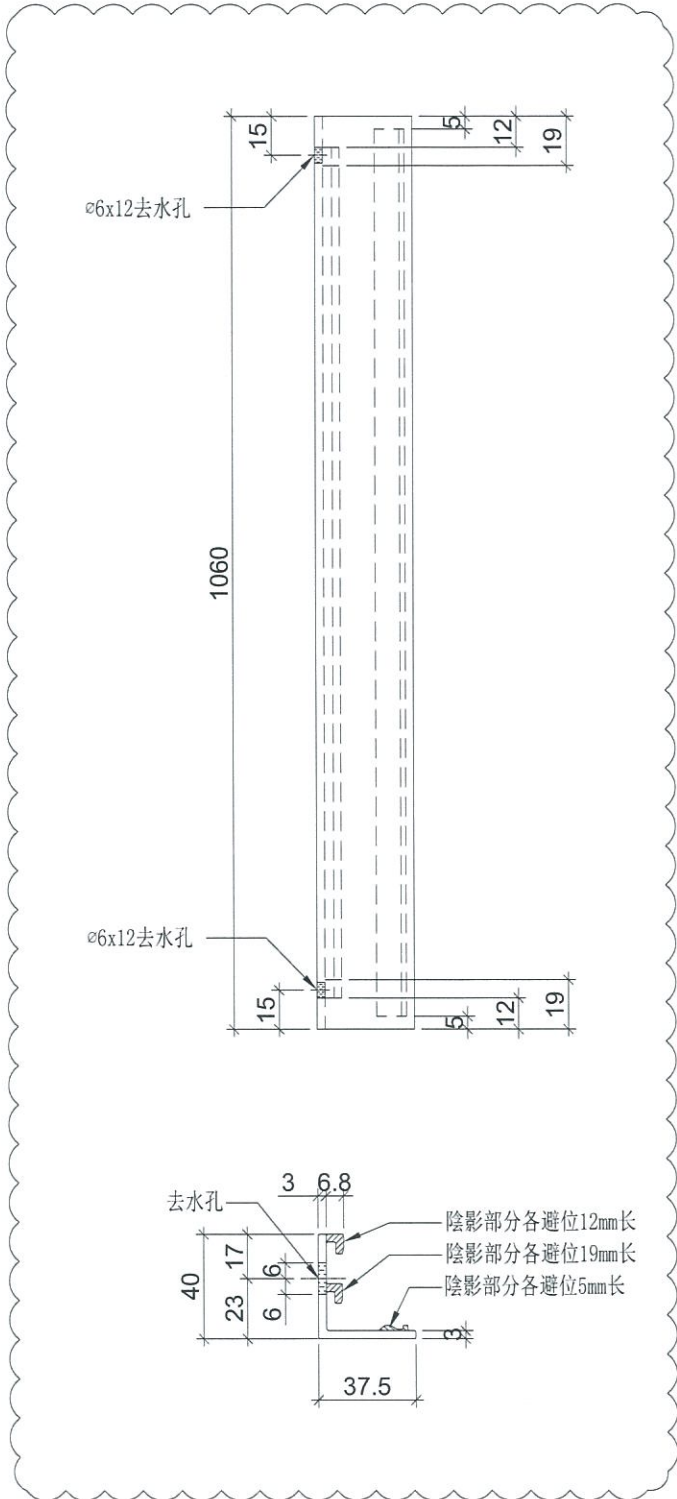
工程號

J-837

地盤

測試

工廠用



A

名稱	窗玉玻璃扣蓋	制圖	LHR	2019. 5. 20	修改	A		
材料	X85558	復核	-	-	日期	2019.6.22		
顏色	EC-DG-S332054 (3塗)	批準			圖號	UN-KG02		



美特鋁質 有限公司  
MIDI Aluminium Fabricator Ltd.

物料編號

M-TG03

數量

2

工程號

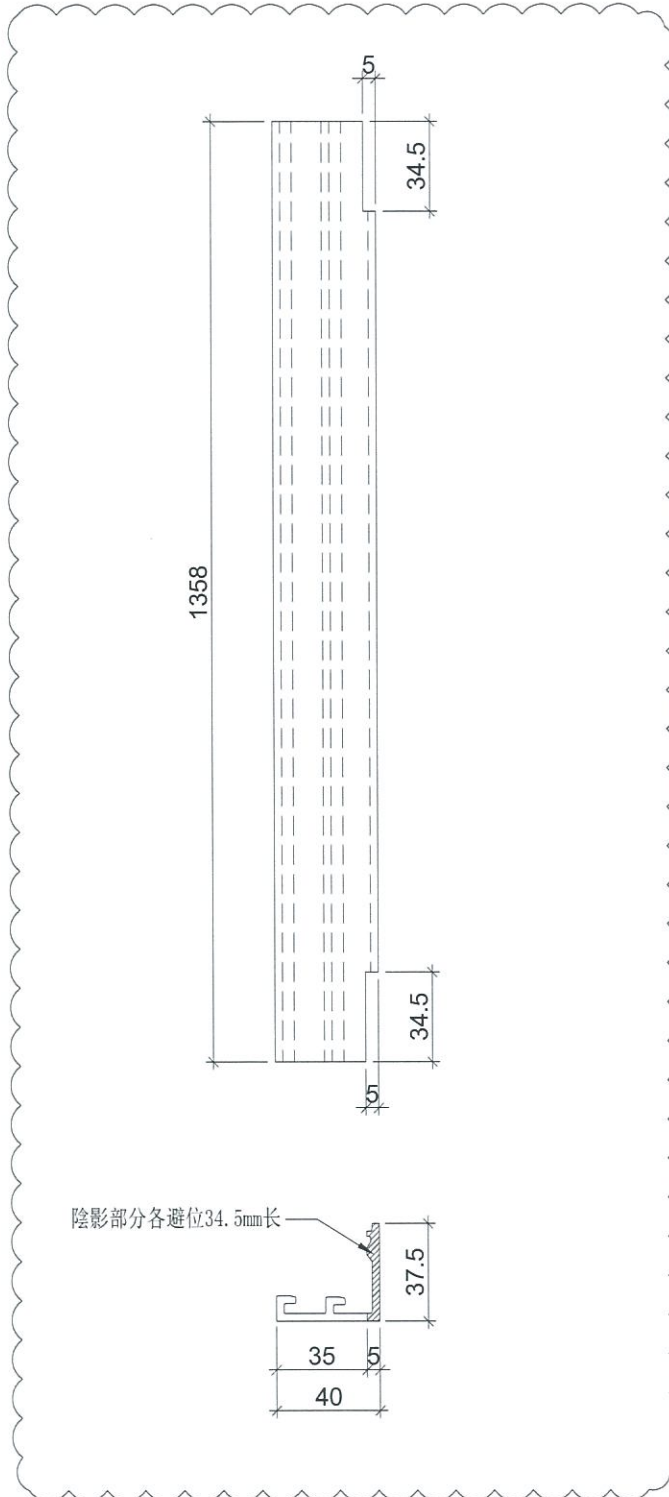
J-837

地盤

測試

A

工廠用



A

名稱	窗玉玻璃扣蓋	制圖	LHR	2019.5.20	修改	A		
材料	X85558	復核	-	-	日期	2019.6.22		
顏色	EC-DG-S332054 (3塗)	批准			圖號	UN-KG03		



美特鋁質 有限公司  
MIDI Aluminium Fabricator Ltd.

物料編號

數量

M-TG04

1

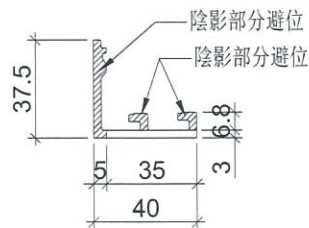
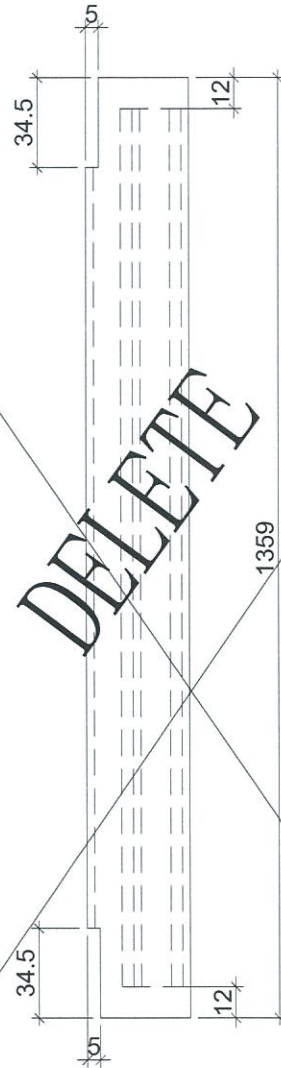
工程號

J-837

地盤

測試

工廠用



名稱	窗玉玻璃扣蓋	制圖	LHR	2019.5.20	修改			
材料	X85558	復核	-	-	日期			
顏色	EC-DG-S332054 (3塗)	批準			圖號	UN-KG04		



美特鋁質 有限公司  
MIDI Aluminium Fabricator Ltd.

物料編號

數量

M-HL01

2

工程號

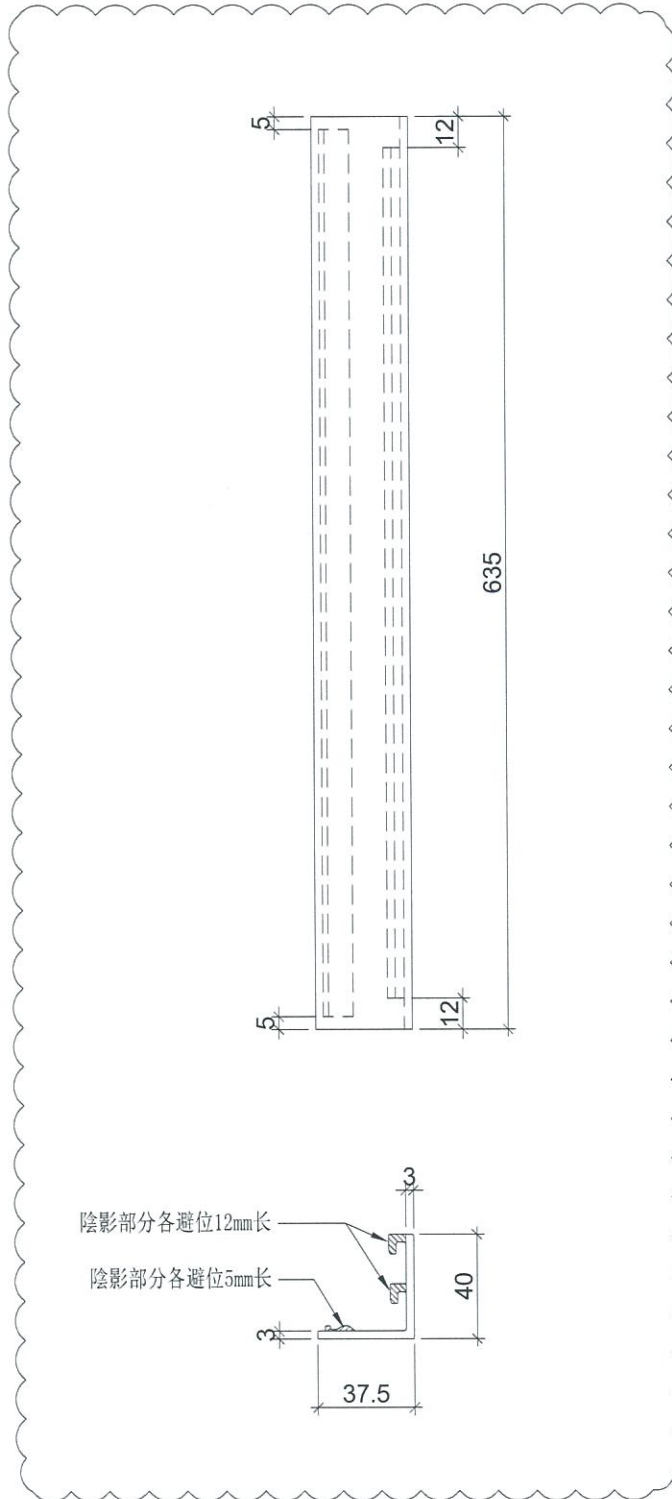
J-837

地盤

測試

A

工廠用



A

名稱	窗玉玻璃扣蓋	制圖	LHR	2019.5.20	修改	A		
材料	X85558	復核	-	-	日期	2019.6.22		
顏色	EC-DG-S332054 (3塗)	批准			圖號	UN-HL01		



美特鋁質 有限公司  
MIDI Aluminium Fabricator Ltd.

物料編號

M-HL02

數量

2

工程號

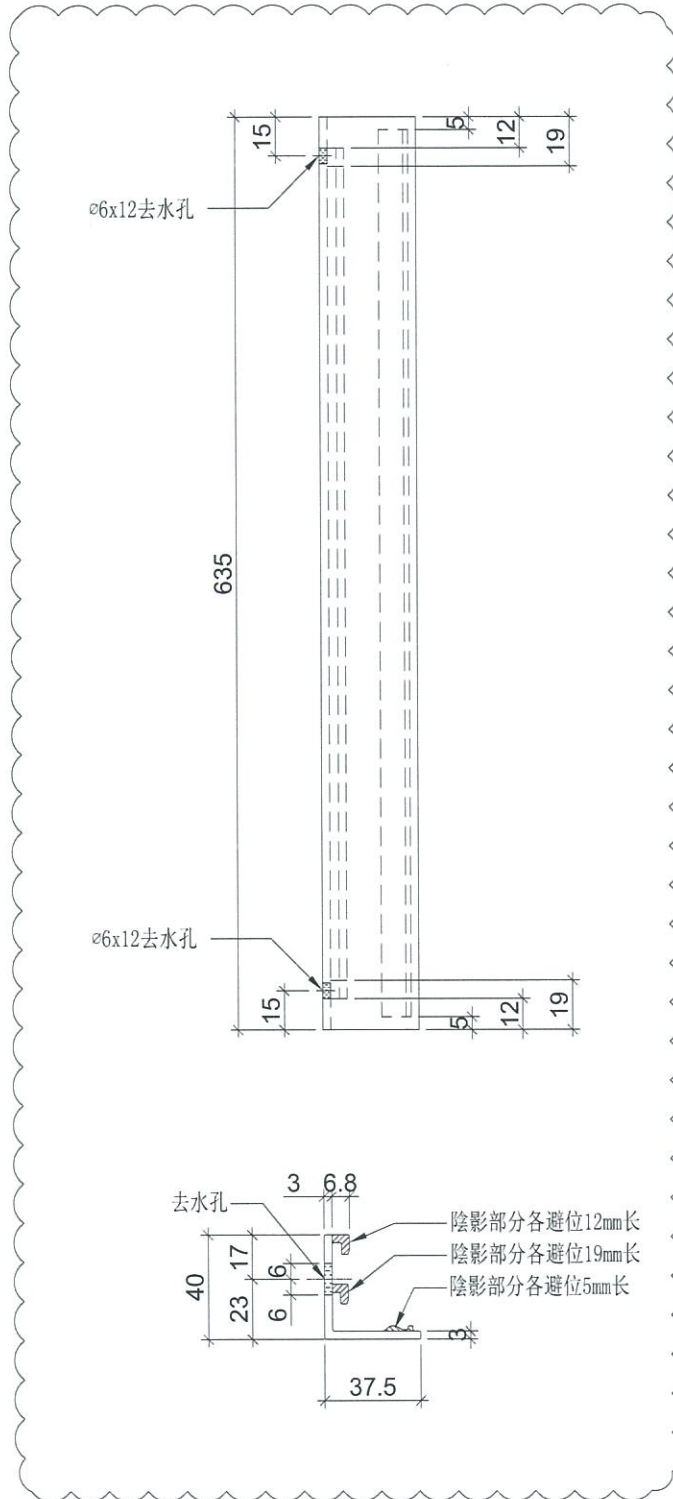
J-837

地盤

測試

A

工廠用



A

名稱	窗玉玻璃扣蓋	制圖	LHR	2019.5.20	修改	A		
材料	X85558	復核	-	-	日期	2019.6.22		
顏色	EC-DG-S332054 (3塗)	批準			圖號	UN-HL02		



美特鋁質 有限公司  
MIDI Aluminium Fabricator Ltd.

物料編號

數量

M-HL03

1

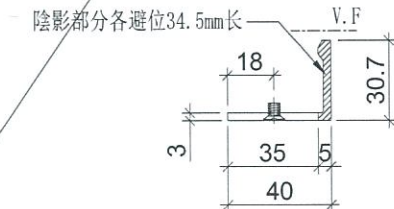
工程號

J-837

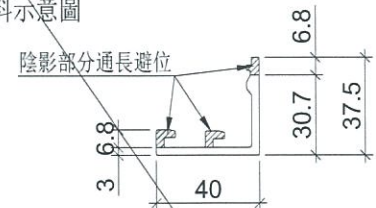
地盤

測試

工廠用



鐘料示意圖



鐘好成品示意



名稱	窗玉玻璃扣蓋	制圖	LHR	2019.5.20	修改		
材料	X85558	復核	-	-	日期		
顏色	EC-DG-S332054 (3塗)	批準			圖號	UN-HL03	



美特鋁質 有限公司  
MIDI Aluminium Fabricator Ltd.

物料編號

數量

M-HL04

4

工程號

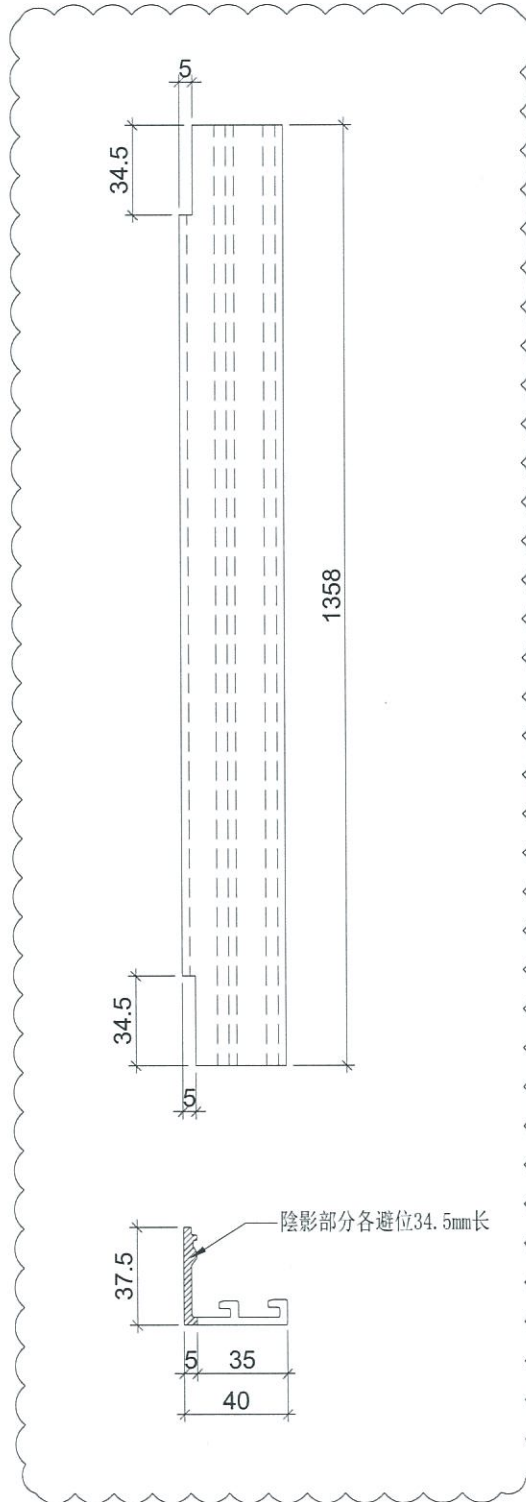
J-837

地盤

測試

A

工廠用



A

名稱	窗玉玻璃扣蓋	制圖	LHR	2019. 5. 20	修改	A		
材料	X85558	復核	-	-	日期	2019.6.22		
顏色	EC-DG-S332054 (3塗)	批准			圖號	UN-HL04		



美特鋁質 有限公司  
MIDI Aluminium Fabricator Ltd.

物料編號

數量

M-HR01

1

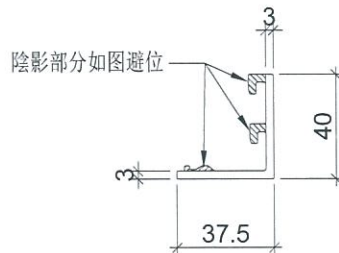
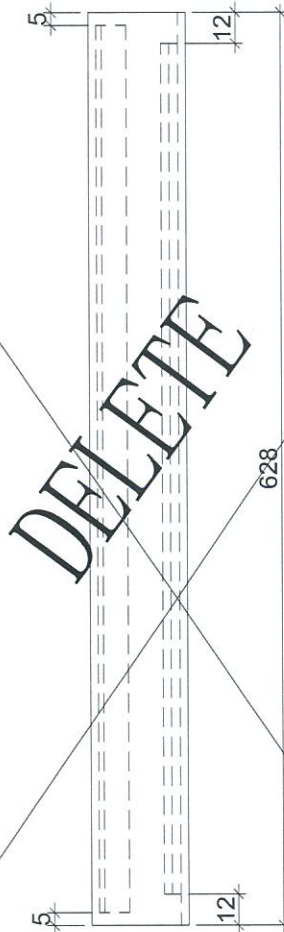
工程號

J-837

地盤

測試

工廠用



名稱	窗玉玻璃扣蓋	制圖	LHR	2019.5.20	修改			
材料	X85558	復核	-	-	日期			
顏色	EC-DG-S332054 (3塗)	批准			圖號	UN-HR01		



美特鋁質 有限公司  
MIDI Aluminium Fabricator Ltd.

物料編號

數量

M-HR02

1

工程號

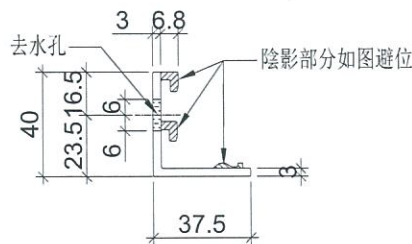
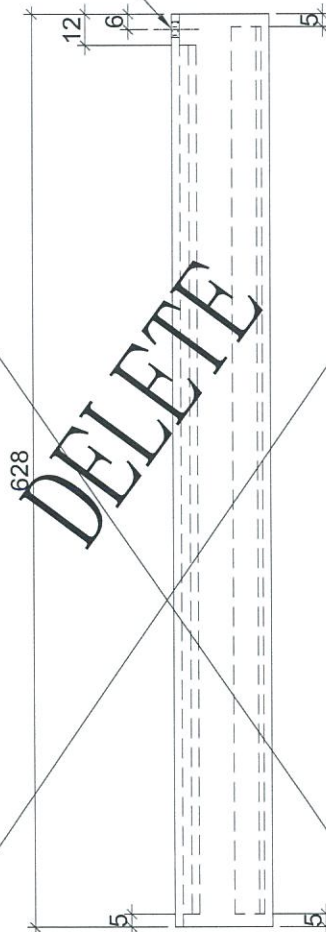
J-837

地盤

測試

工廠用

ø6x12去水孔



名稱	窗玉玻璃扣蓋	制圖	LHR	2019.5.20	修改			
材料	X85558	復核	-	-	日期			
顏色	EC-DG-S332054 (3塗)	批准			圖號	UN-HR02		



美特鋁質 有限公司  
MIDI Aluminium Fabricator Ltd.

物料編號

數量

M-HR03

1

工程號

J-837

地盤

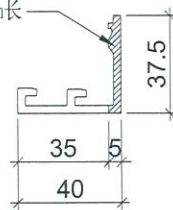
測試

工廠用

**DELETE**



陰影部分各避位34.5mm长



名稱	窗玉玻璃扣蓋	制圖	LHR	2019.5.20	修改			
材料	X85558	復核	-	-	日期			
顏色	EC-DG-S332054 (3塗)	批准			圖號	UN-HR03		



美特鋁質 有限公司  
MIDI Aluminium Fabricator Ltd.

物料編號

數量

M-HR04

1

工程號

J-837

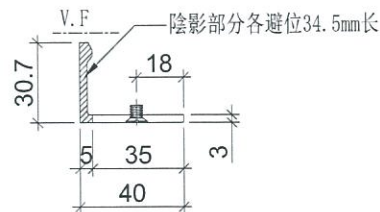
地盤

測試

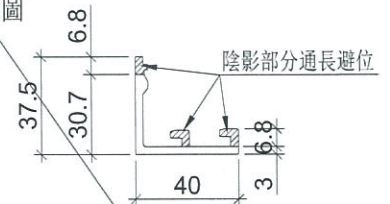
工廠用



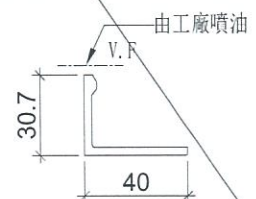
3/16" 平頭孔



鏢料示意圖



鏢好成品示意



名稱	窗玉玻璃扣蓋	制圖	LHR	2019.5.20	修改		
材料	X85558	復核	-	-	日期		
顏色	EC-DG-S332054 (3塗)	批準			圖號	UN-HR04	

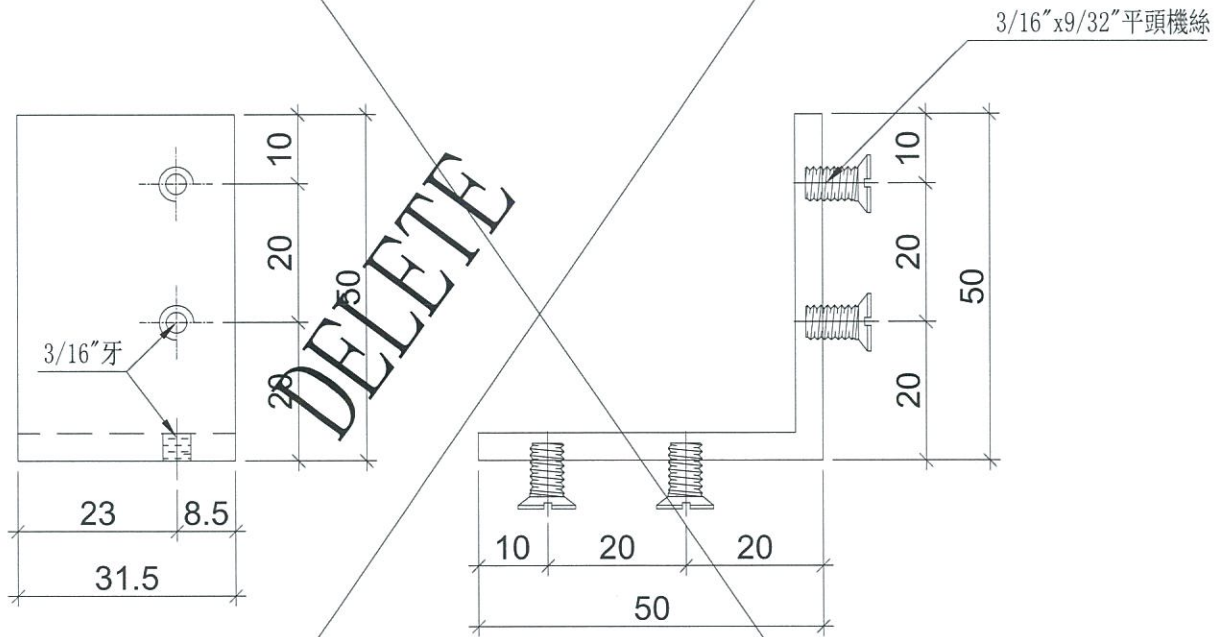


美特鋁質 有限公司  
MIDI Aluminium Fabricator Ltd.

物料編號	數量	位置
SC-AL01	12	組裝窗玉用

工程號	J-837	地盤	測試
-----	-------	----	----

工廠用



名稱	鋁角加工圖	制圖	LHR	2019.5.20	修改			
材料	20*20*3鋁角	復核	-	-	日期			
顏色	MILL	批准			圖號	SC-AL01		

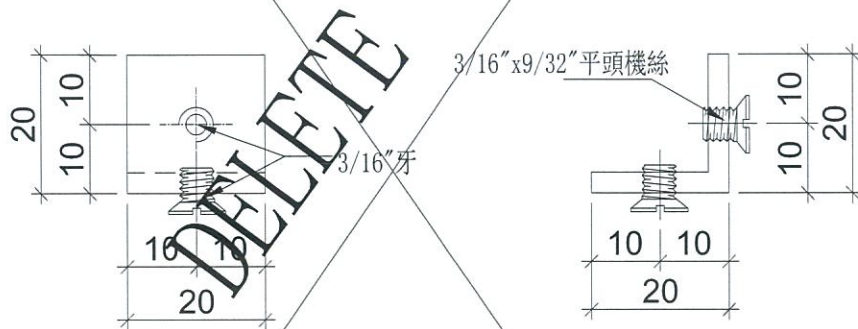


美特鋁質 有限公司  
MIDI Aluminium Fabricator Ltd.

物料編號	數量	位置
SC-AL01a	12	組裝窗玉用

工程號	J-837	地盤	測試
-----	-------	----	----

工廠用



名稱	鋁角加工圖	制圖	LHR	2019. 5. 20	修改			
材料	20*20*3鋁角	復核	-	-	日期			
顏色	MILL	批准			圖號	SC-AL01a		