

## 工程指示 / 要求簡箋(E.I.)

工程指示編號：EI / 0633 / 19

修改版次：-

工程編號：J - 837

工程名稱：觀塘裕民坊

工程項目：幕牆 隔音吊趟 樣板層生產

收件人：生統 / 永林

發件人：Eric Liu

日期：27/05/2019

 要求提供 /  確認 事項：

- |                                    |                                     |                               |
|------------------------------------|-------------------------------------|-------------------------------|
| <input type="checkbox"/> 初步鋁料 B.M. | <input type="checkbox"/> 加工拆圖，然後生產  | <input type="checkbox"/> 尺寸表  |
| <input type="checkbox"/> 正式鋁料 B.M. | <input type="checkbox"/> 技術上資料 / 指示 | <input type="checkbox"/> 報價   |
| <input type="checkbox"/> 配件 B.M.   | <input type="checkbox"/> 樣辦或貨品說明書   | <input type="checkbox"/> 分判合約 |
| <input type="checkbox"/> 其他：_____  |                                     |                               |

內容：

因 EI0215 已到 J 版，無法登記，EI0633 為 EI0215 修改版

(改31幅)

請按加工圖加工樣板層用隔音吊趟。

1) 生產吊趟

無 SD-G12, SD-G17

2) 窗玉及門玉已在 EI0632 出單

請在 2019 / 05 / 31 前完成上列要求。

附：37 頁加工圖

以上項目為：

 原合約工程包
  原合約工程加 / 減賬
  新工程報價

原因：-

分發東莞各部門：

- |  |  |   |   |   |
|--|--|---|---|---|
| <input type="checkbox"/> 生產技術總監 <input type="checkbox"/> 連附件 | <input checked="" type="checkbox"/> 技術部 <input type="checkbox"/> 連附件   | 永林  | <input type="checkbox"/> 生產部 <input type="checkbox"/> 連附件 | <input type="checkbox"/> 機械設計部 <input type="checkbox"/> 連附件 |
| <input type="checkbox"/> 採購部 <input type="checkbox"/> 連附件    | <input checked="" type="checkbox"/> 生產統籌部 <input type="checkbox"/> 連附件 | 梅   |   |   |
| <input type="checkbox"/> 質檢部 <input type="checkbox"/> 連附件    | <input type="checkbox"/> 會計部 <input type="checkbox"/> 連附件              | <input type="checkbox"/> 報關組 <input type="checkbox"/> 連附件 | <input type="checkbox"/> 其他                               | 楊榮輝 <input type="checkbox"/> 連附件                            |

分發香港各部門：

- |   |  |   |  |                              |
|---|--|---|--|------------------------------|
| <input type="checkbox"/> 行政部 <input type="checkbox"/> 連附件 | <input type="checkbox"/> 會計部 <input type="checkbox"/> 連附件  | <input type="checkbox"/> 統籌部 <input type="checkbox"/> 連附件 | <input checked="" type="checkbox"/> 工程部地盤科文 <input type="checkbox"/> 連附件 | 炳哥 / 民 / 豪                   |
| <input type="checkbox"/> 採購部 <input type="checkbox"/> 連附件 | <input type="checkbox"/> QS 部 <input type="checkbox"/> 連附件 | <input type="checkbox"/> 維修部 <input type="checkbox"/> 連附件 | <input type="checkbox"/> 其他 _____  | <input type="checkbox"/> 連附件 |

傳遞編號：

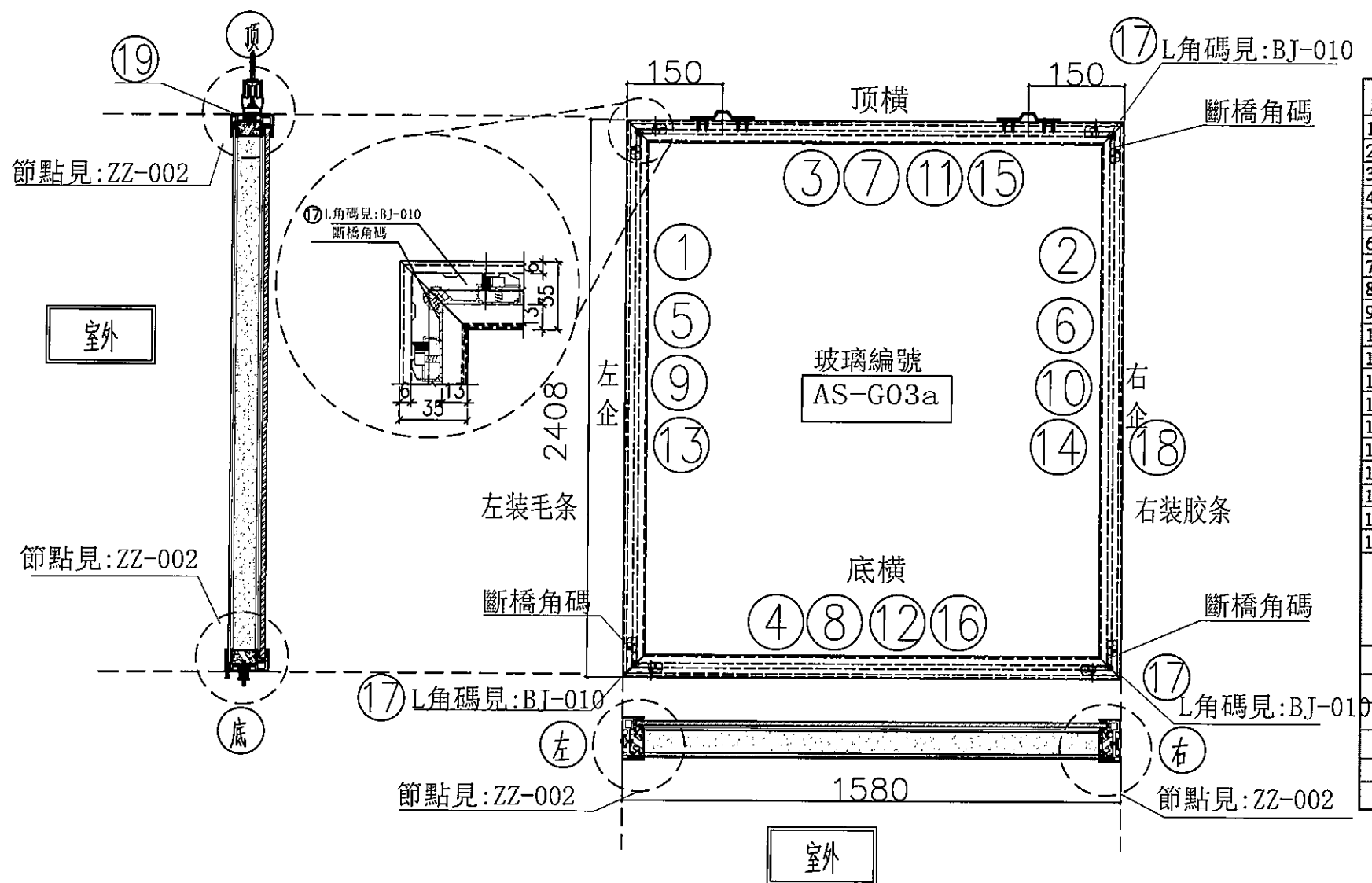
HK 1239 / 19

發件人簽署：

項目經理簽署：







序号	序号	序号	序号	序号	序号	序号
1	LX239-181753	吊趟内框左企	直口	2404.0	1	G01-1
2	LX239-181753	吊趟内框右企	直口	2404.0	1	G01-2
3	LX239-181753	吊趟内框顶横	直口	1576.0	1	G01-3
4	LX239-181753	吊趟内框底横	直口	1576.0	1	G01-4
5	LX239-181752	吊趟外框左企	直口	2408.0	1	G01-1a
6	LX239-181752	吊趟外框右企	直口	2408.0	1	G01-2a
7	LX239-181752	吊趟外框顶横	直口	1580.0	1	G01-3a
8	LX239-181752	吊趟外框底横	直口	1580.0	1	G01-4a
9		隔音板用U槽	直口	2390.0	1	G-01-1b
10		隔音板用U槽	直口	2390.0	1	G-01-2b
11		隔音板用U槽	直口	1542.0	1	G-01-3b
12		隔音板用U槽	直口	1542.0	1	G-01-4b
13		POMUTE(隔音内插板)	直口	2343.0	1	G-01-1c
14		POMUTE(隔音内插板)	直口	2343.0	1	G-01-2c
15		POMUTE(隔音内插板)	直口	1513.0	1	G-01-3c
16		POMUTE(隔音内插板)	直口	1513.0	1	G-01-4c
17	55X55X9角码	L角码加工圈	直口	11.5	4	G-L01
18		毛条槽	直口	2408.0	1	G-01-4d
19	14X5铝巴	(收吊轮)顶部垫巴	直口	98.0	1	G-L02

序号	宽度(mm)	高度(mm)	数量	备注
预留				mm
底留				mm
企料底部避位				mm
底渣料防水已除去				mm
安装扣码				
安装扣码				
多点锁芯型号:				
手柄型号:				
限位撑型号:				
T窗最大的照度:				
窗玉格位数:				
门玉款				
宽度(mm)				
高度(mm)				
数量				
备注				
本图版次				
本图版				
日期				
窗号	宽度(w)	高度(h)	数量	楼层
T1-F1(SD-G03)	1580.0	2408.0	1	8F
图号				
T1-F1(SD-G03)				

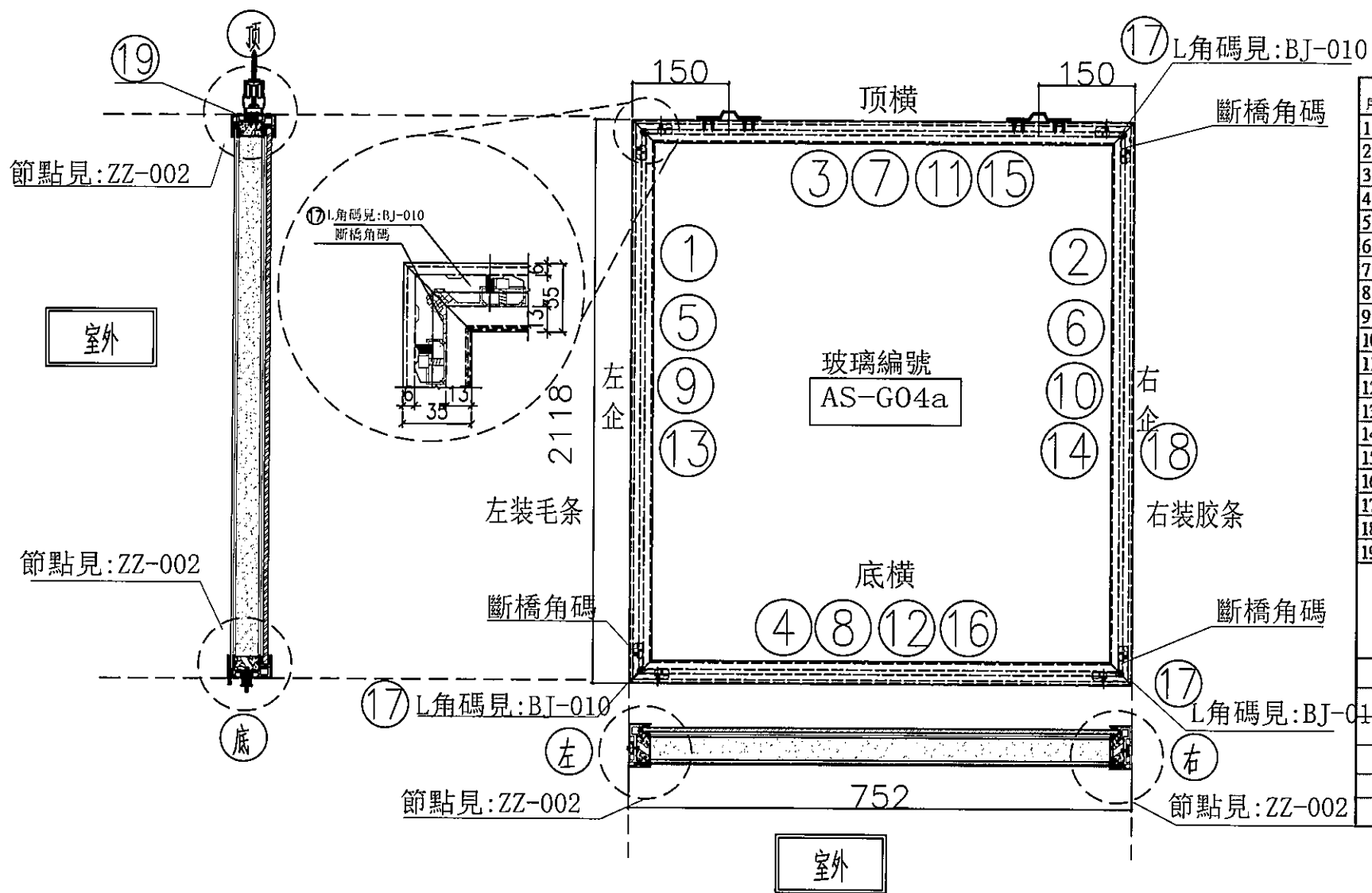
所有尺寸必须在工地现场量度。图中尺寸大小以所注为依据，不可用比例尺直接量度。本图纸及其副本均为建筑声学有限公司之版权所有，翻印必究。

Rev 修订	Date 日期	Note 备注
A		
B		
C		
D		

Project 工程名称
观塘中心

Title 项目
趟门拆图
ARCHITECTURAL ACOUSTICS
建筑声学

Drawing No. 图号	Date 日期
T1-F1(SD-G03)	2019-5-24
Job No. 工程编号	Scale 比例
-	-(@A3)
Drawn 绘图	Rev 修订
Feng	B
Check 校核	-
-	-



序號	序號	序號	序號	序號	序號	序號
1	LX239-181753	吊趟內框左企	直口	2114.0	1	G01-1
2	LX239-181753	吊趟內框右企	直口	2114.0	1	G01-2
3	LX239-181753	吊趟內框頂橫	直口	748.0	1	G01-3
4	LX239-181753	吊趟內框底橫	直口	748.0	1	G01-4
5	LX239-181752	吊趟外框左企	直口	2118.0	1	G01-1a
6	LX239-181752	吊趟外框右企	直口	2118.0	1	G01-2a
7	LX239-181752	吊趟外框頂橫	直口	752.0	1	G01-3a
8	LX239-181752	吊趟外框底橫	直口	752.0	1	G01-4a
9		隔音板用U槽	直口	2100.0	1	G-01-1b
10		隔音板用U槽	直口	2100.0	1	G-01-2b
11		隔音板用U槽	直口	714.0	1	G-01-3b
12		隔音板用U槽	直口	714.0	1	G-01-4b
13		POMUTE(隔音內插板)	直口	2053.0	1	G-01-1c
14		POMUTE(隔音內插板)	直口	2053.0	1	G-01-2c
15		POMUTE(隔音內插板)	直口	685.0	1	G-01-3c
16		POMUTE(隔音內插板)	直口	685.0	1	G-01-4c
17	55X55X9角碼	L角碼加工圖	直口	11.5	4	G-L01
18		毛條槽	直口	2118.0	1	G-01-4d
19	14X5鋁巴	(收吊輪)頂部墊巴	直口	98.0	1	G-L02

序號					
頂留		mm			
底留		mm			
企料底部開邊位		mm			
底橫料防水巴鋸去		mm			
安裝扣碼					
安裝扣碼					
多點鎖芯型號:					
手柄型號:					
限位擋型號:					
T窗最大的開度:					
窗玉搭位數:					
門玉款	寬度(mm)	高度(mm)	雙/福	撐長	
大圖版次		本圖版			
		日期			
窗号	寬度(W)	高度(H)	數量	樓層	
T3-E1(SD-G04)	752.0	2118.0	1	8F	
圖號	T3-E1(SD-G04)				

所有尺寸必須在工地現場量度。圖中尺寸大小以所注為依據，不可用比例尺直接量度。本圖紙及其副本均為建築聲學有限公司之版權所有，翻印必究。

Rev 修訂	Date 日期	Note 备注	Rev 修訂	Date 日期	Note 备注
A					
B					
C					
D					

Project 工程名称  
**观塘中心**

Title 项目  
**趟门拆图**  
ARCHITECTURAL ACOUSTICS  
**建筑声学**

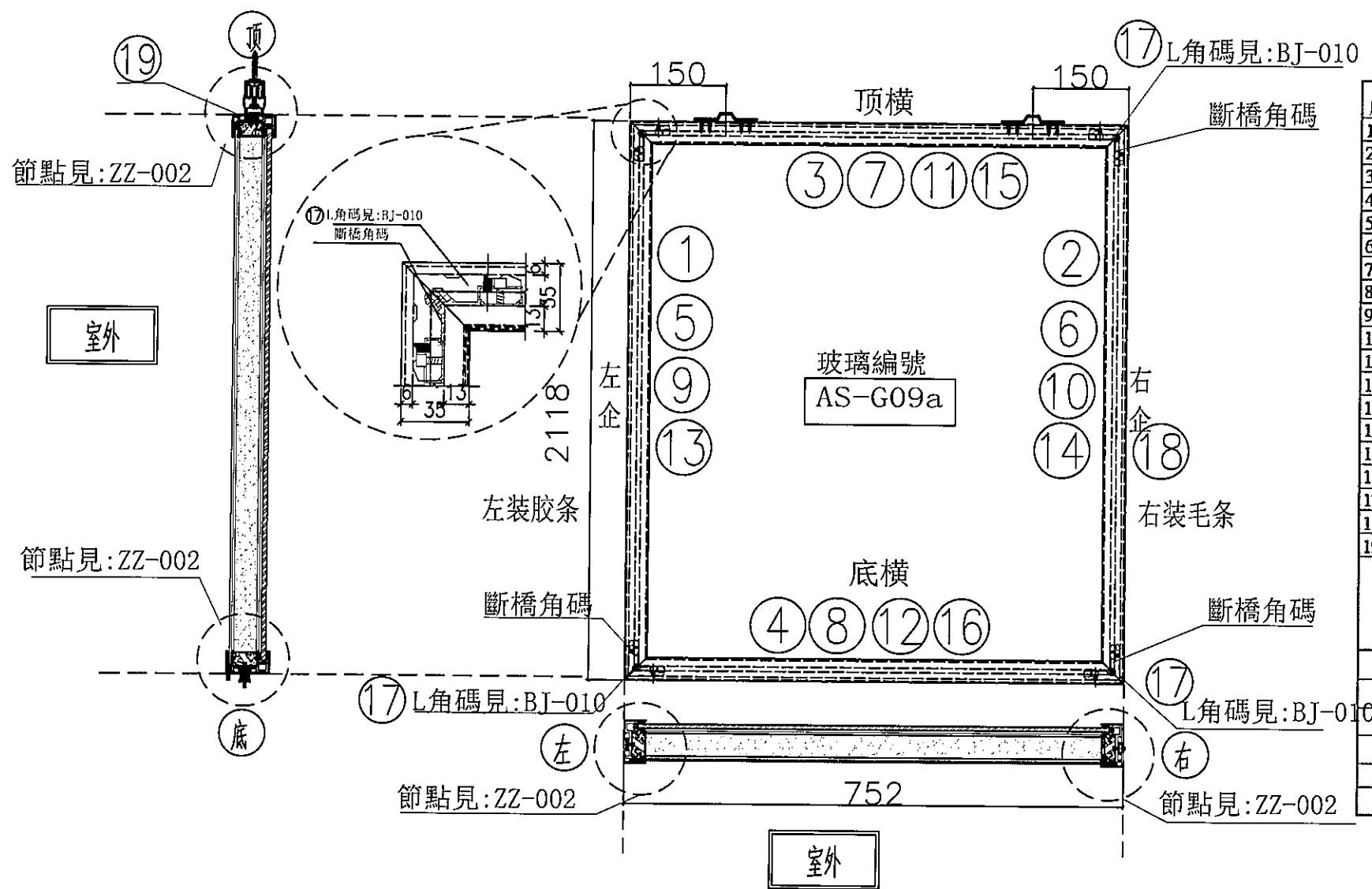
Drawing No. 图号	T3-E1(SD-G04)		
Job No. 工程编号	-	Date 日期	2019-5-24
Drawn 绘图	Feng	Scale 比例	-(@A3)
Check 校核	-	Rev 修訂	B











序号	材料	规格	单位	数量	备注
1	LX239-181753	吊趟内框左企	直口	2114.0	1 G01-1
2	LX239-181753	吊趟内框右企	直口	2114.0	1 G01-2
3	LX239-181753	吊趟内框顶横	直口	748.0	1 G01-3
4	LX239-181753	吊趟内框底横	直口	748.0	1 G01-4
5	LX239-181752	吊趟外框左企	直口	2118.0	1 G01-1a
6	LX239-181752	吊趟外框右企	直口	2118.0	1 G01-2a
7	LX239-181752	吊趟外框顶横	直口	752.0	1 G01-3a
8	LX239-181752	吊趟外框底横	直口	752.0	1 G01-4a
9		隔音板用U槽	直口	2100.0	1 G-01-1b
10		隔音板用U槽	直口	2100.0	1 G-01-2b
11		隔音板用U槽	直口	714.0	1 G-01-3b
12		隔音板用U槽	直口	714.0	1 G-01-4b
13		POMUTE(隔音内插板)	直口	2053.0	1 G-01-1c
14		POMUTE(隔音内插板)	直口	2053.0	1 G-01-2c
15		POMUTE(隔音内插板)	直口	685.0	1 G-01-3c
16		POMUTE(隔音内插板)	直口	685.0	1 G-01-4c
17	55X55X9角码	L角码加工图	直口	11.5	4 G-L01
18		毛條槽	直口	2118.0	1 G-01-4d
19	14X5铝巴	(收吊輪)頂部墊巴	直口	98.0	1 G-L02

序号	名称	规格	单位	数量	备注										
	顶留		mm												
	底留		mm												
	企料底部開槽位		mm												
	底橫料防水巴錐去		mm												
	安裝扣碼														
	安裝扣碼														
	多點鎖芯型號:														
	手柄型號:														
	限位撐型號:														
	T窗最大的開度:														
	窗五金位數:														
<table border="1"> <thead> <tr> <th>門五金款</th> <th>寬度(mm)</th> <th>高度(mm)</th> <th>隻/樞</th> <th>樞長</th> </tr> </thead> <tbody> <tr> <td></td> <td></td> <td></td> <td></td> <td></td> </tr> </tbody> </table>						門五金款	寬度(mm)	高度(mm)	隻/樞	樞長					
門五金款	寬度(mm)	高度(mm)	隻/樞	樞長											
	大圖版次		本圖版												
	窗号	寬度(W)	高度(H)	數量	樓層										
	T3-F1(SD-G09)	752.0	2118.0	1	8F										
	圖號	T3-F1(SD-G09)													

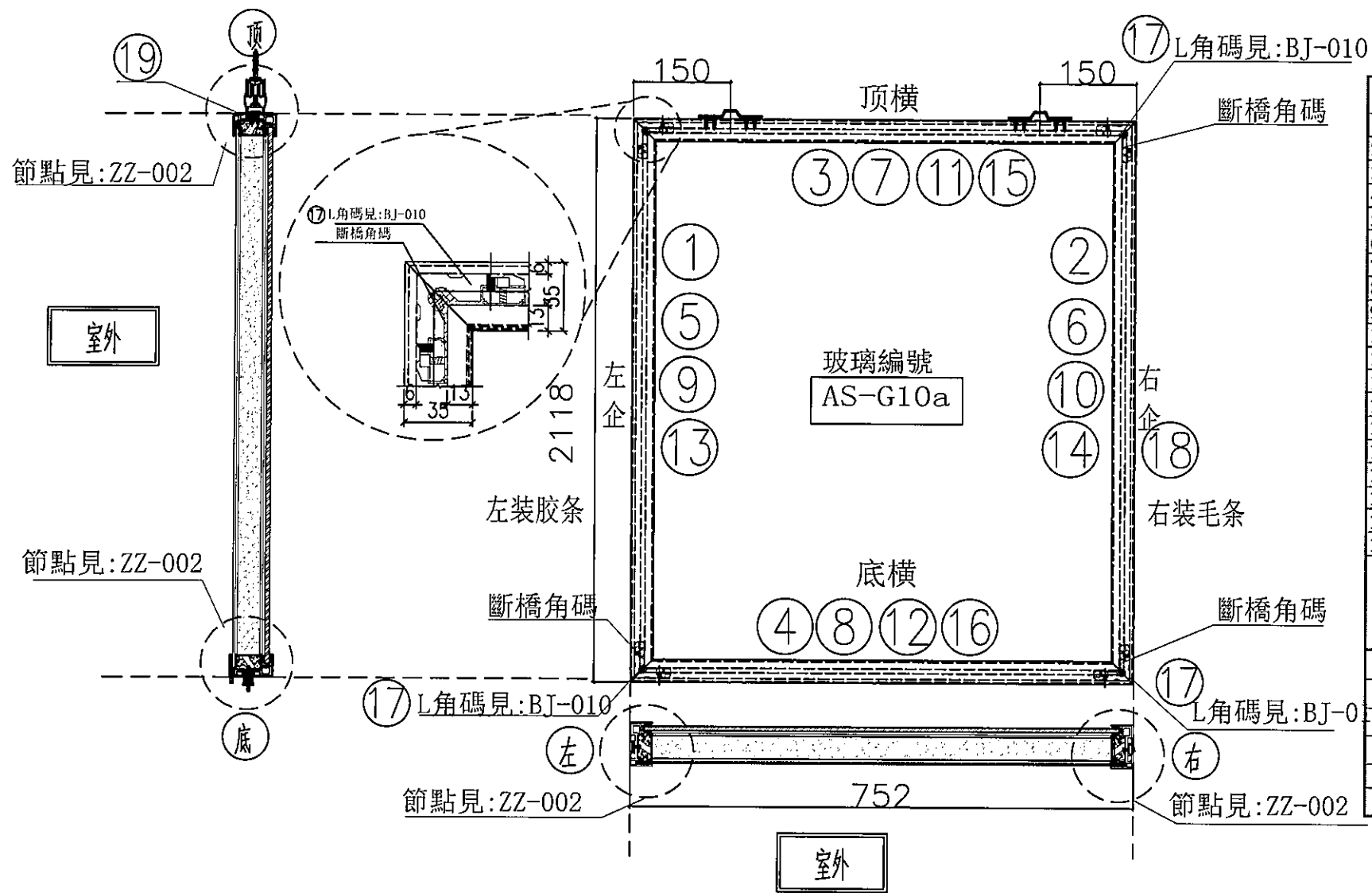
所有尺寸必須在工地現場量度。圖中尺寸大小以所注為依據，不可用比例尺直接量度。本圖紙及其副本均為建築聲學有限公司之版權所有，翻印必究。

Rev 修订	Date 日期	Note 备注	Rev 修订	Date 日期	Note 备注
A					
B					
C					
D					

Project 工程名称	观塘中心
--------------	------

Title 项目	趟门拆图
	ARCHITECTURAL ACOUSTICS
	建筑声学

Drawing No. 图号	T3-F1(SD-G09)
Job No. 工程编号	-
Date 日期	2019-5-24
Drawn 绘图	Feng
Scale 比例	- (@A3)
Check 校核	-
Rev 修订	B



序号	序号	序号	序号	序号	序号	序号
1	LX239-181753	吊趟内框左企	直口	2114.0	1	G01-1
2	LX239-181753	吊趟内框右企	直口	2114.0	1	G01-2
3	LX239-181753	吊趟内框顶横	直口	748.0	1	G01-3
4	LX239-181753	吊趟内框底横	直口	748.0	1	G01-4
5	LX239-181752	吊趟外框左企	直口	2118.0	1	G01-1a
6	LX239-181752	吊趟外框右企	直口	2118.0	1	G01-2a
7	LX239-181752	吊趟外框顶横	直口	752.0	1	G01-3a
8	LX239-181752	吊趟外框底横	直口	752.0	1	G01-4a
9		隔音板用U槽	直口	2100.0	1	G-01-1b
10		隔音板用U槽	直口	2100.0	1	G-01-2b
11		隔音板用U槽	直口	714.0	1	G-01-3b
12		隔音板用U槽	直口	714.0	1	G-01-4b
13		POMUTE(隔音内插板)	直口	2053.0	1	G-01-1c
14		POMUTE(隔音内插板)	直口	2053.0	1	G-01-2c
15		POMUTE(隔音内插板)	直口	685.0	1	G-01-3c
16		POMUTE(隔音内插板)	直口	685.0	1	G-01-4c
17	55X55X9角碼	L角碼加工圖	直口	11.5	4	G-L01
18		毛條槽	直口	2118.0	1	G-01-4d
19	14X5鋁巴	(收吊輪)頂部墊巴	直口	98.0	1	G-L02

序号	宽度(mm)	高度(mm)	数量	樓層
門玉款				
窗号	752.0	2118.0	1	8F
圖號	T3-M1(SD-G10)			

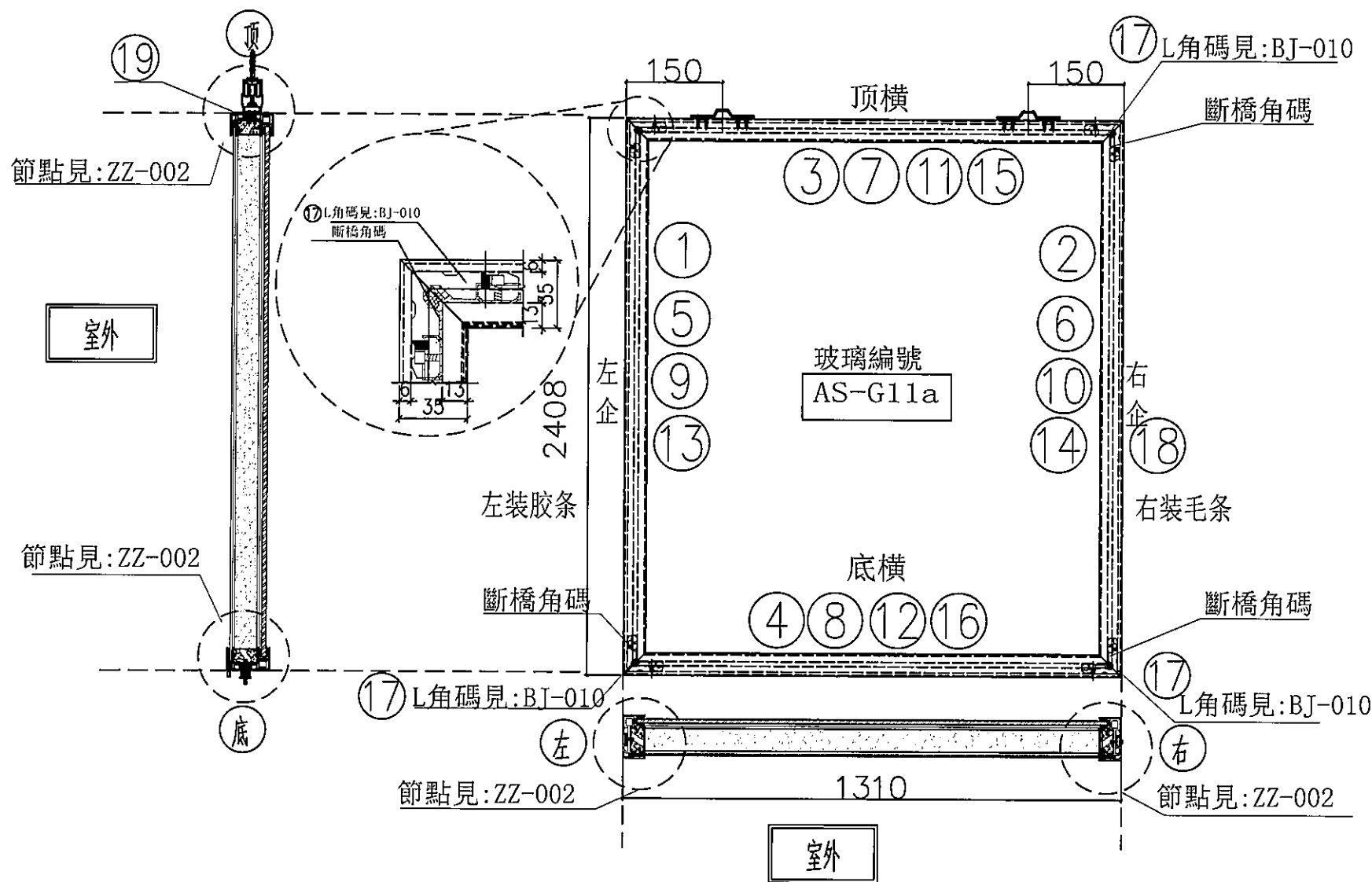
所有尺寸必须在工地现场量度。图中尺寸大小以所注为依据，不可用比例尺直接量度。本图纸及其副本均为建筑声学有限公司之版权所有，翻印必究。

Rev 修订	Date 日期	Note 备注	Rev 修订	Date 日期	Note 备注
A					
B					
C					
D					

Project 工程名称  
**观塘中心**

Title 项目  
**趟门拆图**  
**ARCHITECTURAL ACOUSTICS**  
**建筑声学**

Drawing No. 图号	T3-M1(SD-G10)
Job No. 工程编号	-
Date 日期	2019-5-24
Drawn 绘图	Feng
Scale 比例	-(@A3)
Check 校核	-
Rev 修订	B



序号	序号	序号	序号	序号	序号	序号	序号	序号
1	LX239-181753	吊趟内框左企	直口	2404.0	1	G01-1	顶留	mm
2	LX239-181753	吊趟内框右企	直口	2404.0	1	G01-2	底留	mm
3	LX239-181753	吊趟内框顶横	直口	1306.0	1	G01-3	企料底部开避位	mm
4	LX239-181753	吊趟内框底横	直口	1306.0	1	G01-4	底横料防水巴结去	mm
5	LX239-181752	吊趟外框左企	直口	2408.0	1	G01-1a	安装扣码	
6	LX239-181752	吊趟外框右企	直口	2408.0	1	G01-2a	安装扣码	
7	LX239-181752	吊趟外框顶横	直口	1310.0	1	G01-3a	多点锁芯型号:	
8	LX239-181752	吊趟外框底横	直口	1310.0	1	G01-4a	手柄型号:	
9		隔音板用U槽	直口	2390.0	1	G-01-1b	限位撑型号:	
10		隔音板用U槽	直口	2390.0	1	G-01-2b	T窗最大的开启度:	
11		隔音板用U槽	直口	1272.0	1	G-01-3b	窗玉嵌位数:	
12		隔音板用U槽	直口	1272.0	1	G-01-4b		
13		POMUTE(隔音内插板)	直口	2343.0	1	G-01-1c		
14		POMUTE(隔音内插板)	直口	2343.0	1	G-01-2c		
15		POMUTE(隔音内插板)	直口	1243.0	1	G-01-3c		
16		POMUTE(隔音内插板)	直口	1243.0	1	G-01-4c		
17	55X55X9角码	L角码加工图	直口	11.5	4	G-L01		
18		毛线条	直口	2408.0	1	G-01-4d		
19	14X55铝巴	(收吊轮)顶部垫巴	直口	98.0	1	G-L02		

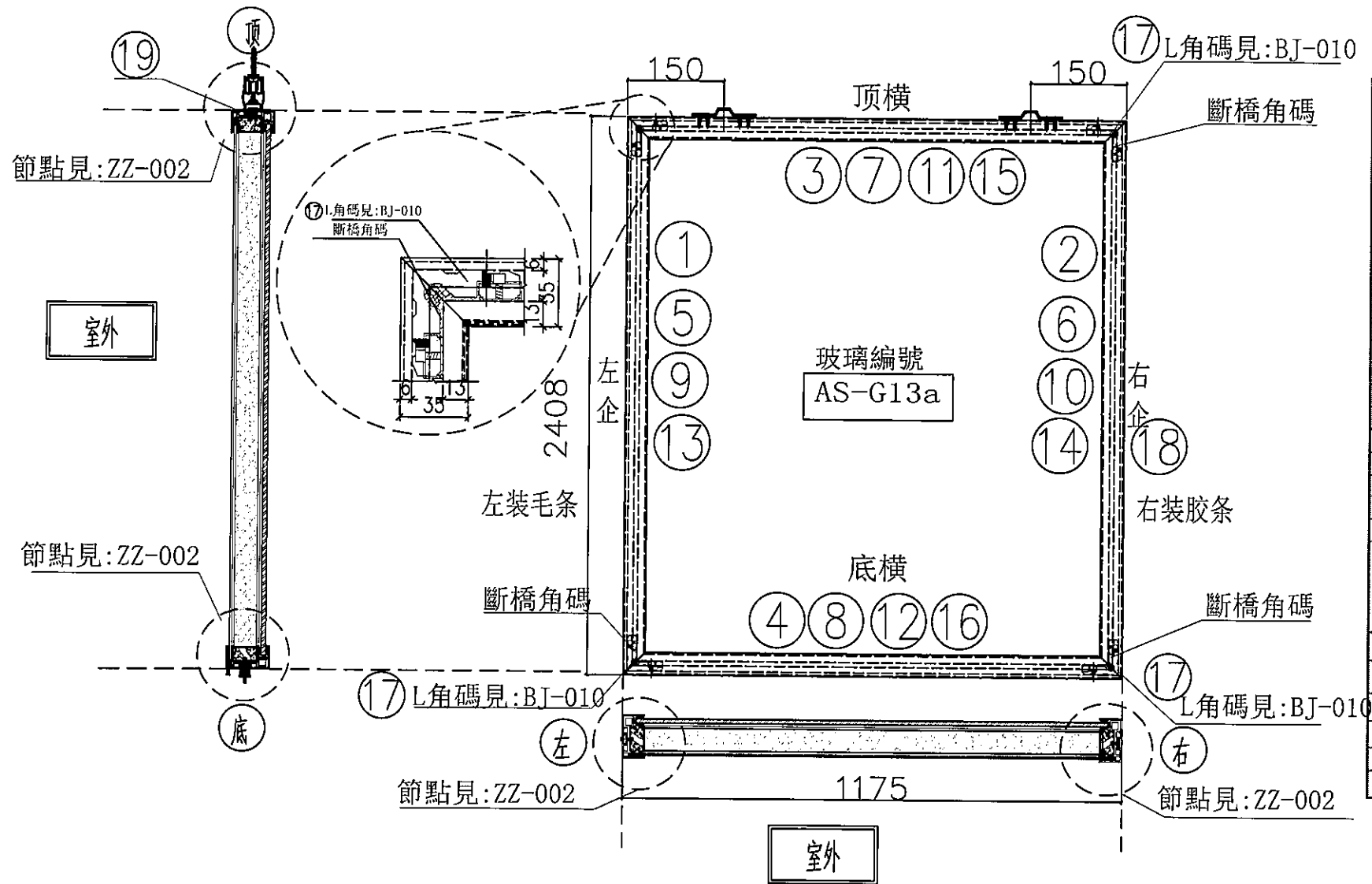
大窗版次	本窗版	日期	数量	楼层
窗号	宽度(W)	高度(H)	数量	楼层
T3-M1(SD-G11)	1310.0	2408.0	1	8F

图号	T3-M1(SD-G11)

所有尺寸必须在工地现场量度。图中尺寸大小以所注为依据，不可用比例尺直接量度。本图纸及其副本均为建筑声学有限公司之版权所有，翻印必究。

Rev 修订	Date 日期	Note 备注	Rev 修订	Date 日期	Note 备注	Project 工程名称	Title 项目	Drawing No. 图号
A						观塘中心	趟门拆图	T3-M1(SD-G11)
B					ARCHITECTURAL ACOUSTICS		Job No. 工程编号 -	Date 日期 2019-5-24
C					建筑声学		Drawn 绘图 Feng	Scale 比例 - (@A3)
D							Check 校核 -	Rev 修订 B



序号	序号	序号	序号	序号	序号	序号	序号	序号
1	LX239-181753	吊趟内框左企	直口	2404.0	1	G01-1	顶留	
2	LX239-181753	吊趟内框右企	直口	2404.0	1	G01-2	底留	mm
3	LX239-181753	吊趟内框顶横	直口	1171.0	1	G01-3	企料底部固定位	mm
4	LX239-181753	吊趟内框底横	直口	1171.0	1	G01-4	底横料防水巴结去	mm
5	LX239-181752	吊趟外框左企	直口	2408.0	1	G01-1a	安装扣码	
6	LX239-181752	吊趟外框右企	直口	2408.0	1	G01-2a	安装扣码	
7	LX239-181752	吊趟外框顶横	直口	1175.0	1	G01-3a	多点锁芯型號:	
8	LX239-181752	吊趟外框底横	直口	1175.0	1	G01-4a	手柄型號:	
9		隔音板用U槽	直口	2390.0	1	G-01-1b	限位撑型號:	
10		隔音板用U槽	直口	2390.0	1	G-01-2b	T窗最大的開度:	
11		隔音板用U槽	直口	1137.0	1	G-01-3b	窗五金位數:	
12		隔音板用U槽	直口	1137.0	1	G-01-4b		
13		POMUTE(隔音內插板)	直口	2343.0	1	G-01-1c		
14		POMUTE(隔音內插板)	直口	2343.0	1	G-01-2c		
15		POMUTE(隔音內插板)	直口	1108.0	1	G-01-3c		
16		POMUTE(隔音內插板)	直口	1108.0	1	G-01-4c		
17	55X55X9角碼	L角碼加工圈	直口	11.5	4	G-L01		
18		毛條槽	直口	2408.0	1	G-01-4d		
19	14X55鋁巴	(收吊輪)頂部墊巴	直口	98.0	1	G-L02		

門玉款	寬度(mm)	高度(mm)	雙/幅	接長

大圖版次	本圖版	日期

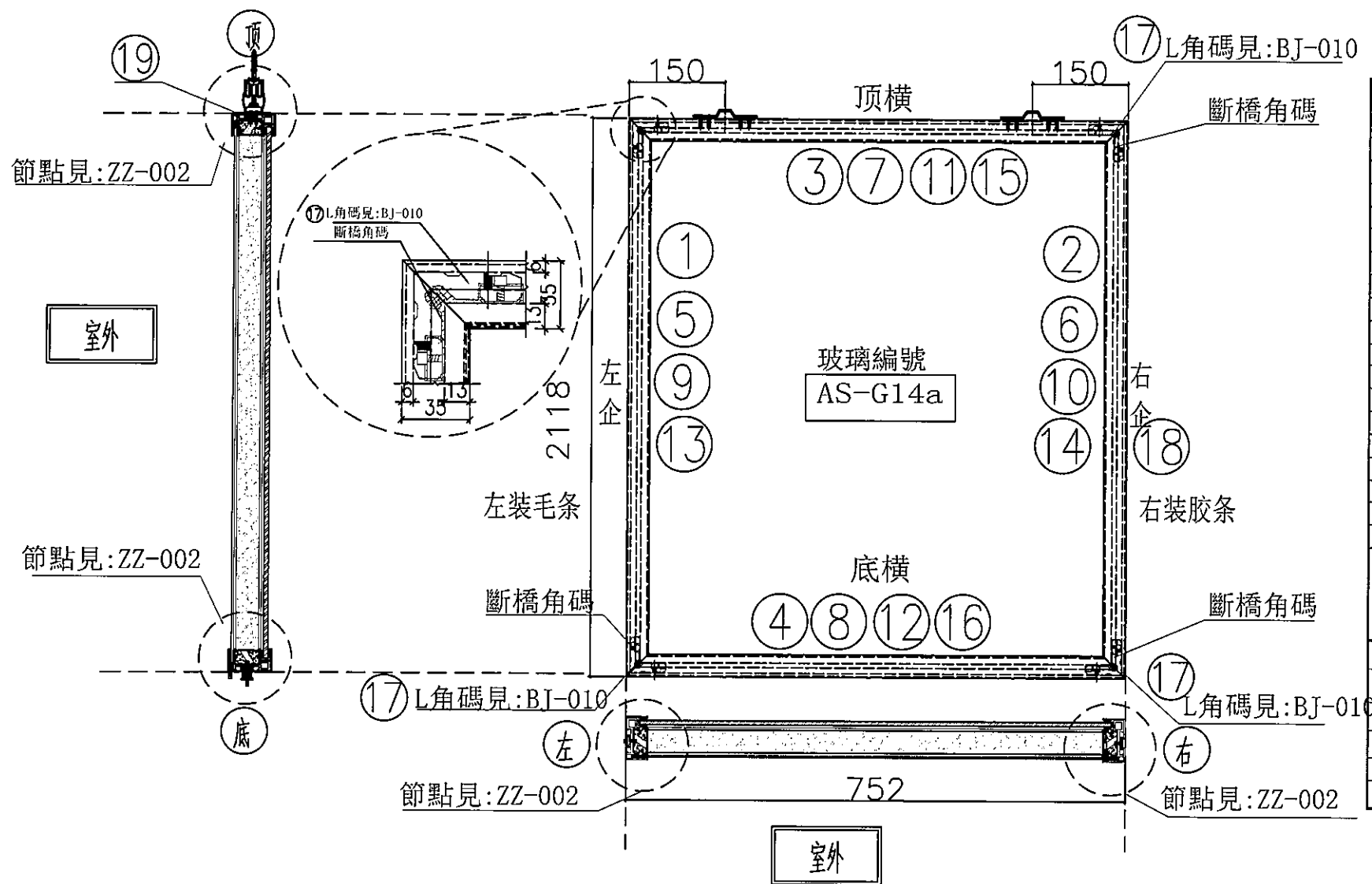
窗号	寬度(w)	高度(h)	數量	樓層
T5-B-A(SD-G13)	1175.0	2408.0	1	8F

圖號	T5-B-A(SD-G13)

所有尺寸必须在工地现场量度。图中尺寸大小以所注为依据，不可用比例尺直接量度。本图纸及其副本均为建筑声学有限公司之版权所有，翻印必究。

Rev 修订	Date 日期	Note 备注	Rev 修订	Date 日期	Note 备注	Project 工程名称	Title 项目	Drawing No. 图号
A						观塘中心	趟门拆图	T5-B-A(SD-G13)
B					ARCHITECTURAL ACOUSTICS		Job No. 工程编号 -	Date 日期 2019-5-24
C					建筑声学		Drawn 绘图 Feng	Scale 比例 - (@A3)
D							Check 校核 -	Rev 修订 B



序号	序号	序号	序号	序号	序号	序号
1	LX239-181753	吊趟内框左企	直口	2114.0	1	G01-1
2	LX239-181753	吊趟内框右企	直口	2114.0	1	G01-2
3	LX239-181753	吊趟内框顶横	直口	748.0	1	G01-3
4	LX239-181753	吊趟内框底横	直口	748.0	1	G01-4
5	LX239-181752	吊趟外框左企	直口	2118.0	1	G01-1a
6	LX239-181752	吊趟外框右企	直口	2118.0	1	G01-2a
7	LX239-181752	吊趟外框顶横	直口	752.0	1	G01-3a
8	LX239-181752	吊趟外框底横	直口	752.0	1	G01-4a
9		隔音板用U槽	直口	2100.0	1	G-01-1b
10		隔音板用U槽	直口	2100.0	1	G-01-2b
11		隔音板用U槽	直口	714.0	1	G-01-3b
12		隔音板用U槽	直口	714.0	1	G-01-4b
13		POMUTE(隔音内插板)	直口	2053.0	1	G-01-1c
14		POMUTE(隔音内插板)	直口	2053.0	1	G-01-2c
15		POMUTE(隔音内插板)	直口	685.0	1	G-01-3c
16		POMUTE(隔音内插板)	直口	685.0	1	G-01-4c
17	55X55X9角码	L角码加工层	直口	11.5	4	G-L01
18		毛条槽	直口	2118.0	1	G-01-4d
19	14X55尼龙	(收吊绳)顶部垫层	直口	98.0	1	G-L02

序号	序号	序号	序号	序号
顶留				mm
底留				mm
企料底部间隙位				mm
底横料防水巴胶去				mm
安装扣码				
安装扣码				
多点锁芯型号:				
手柄型号:				
限位撑型号:				
T窗最大的开度:				
窗玉搭位数:				
門玉款	寬度(mm)	高度(mm)	雙/層	樓長
大圖版次		本圖版		
		日期		
窗号	高度(W)	高度(H)	数量	樓層
T5-A-3(SD-G14)	752.0	2118.0	1	8F
圖號	T5-A-3(SD-G14)			

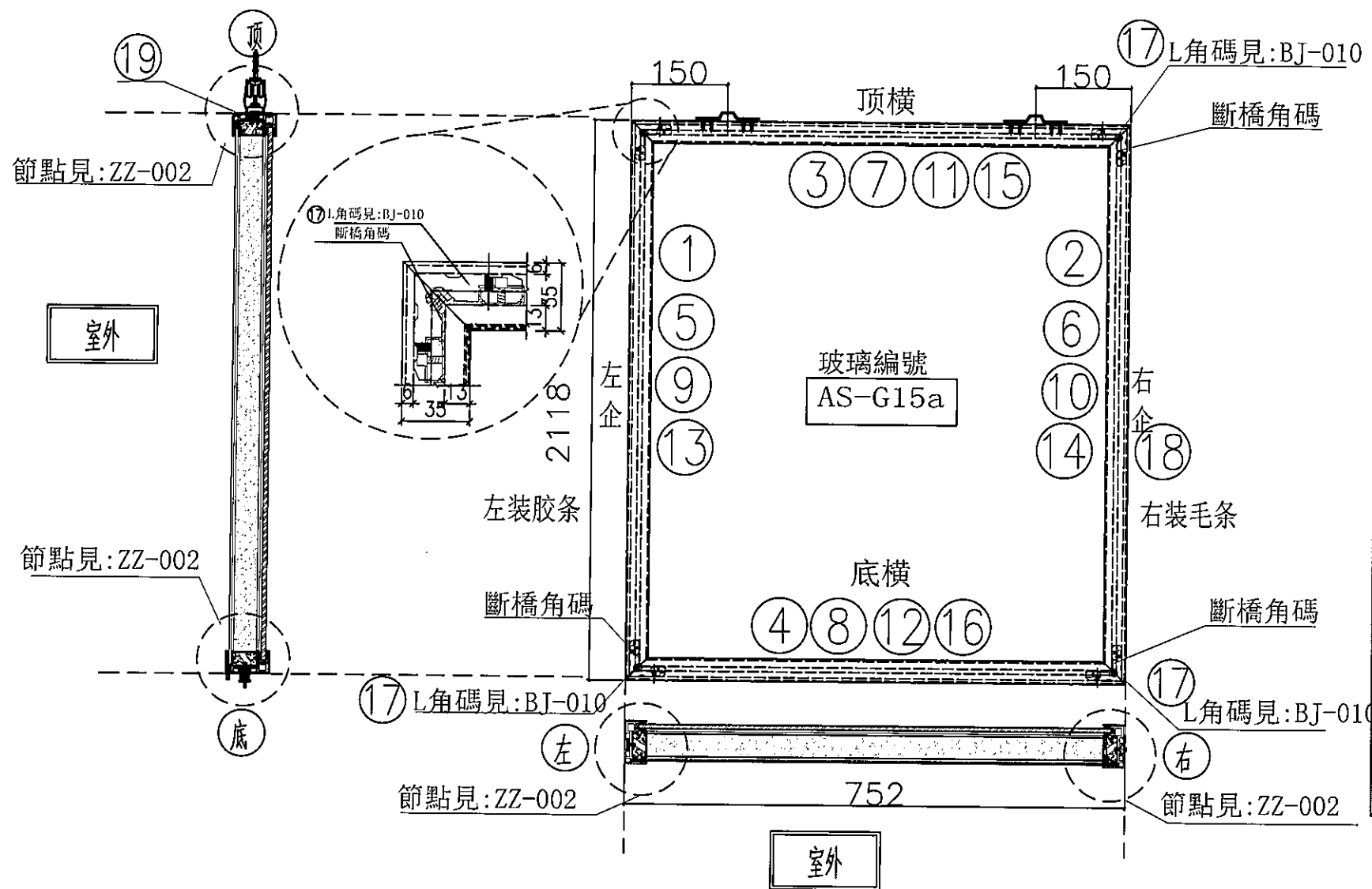
所有尺寸必须在工地现场量度。图中尺寸大小以所注为依据，不可用比例尺直接量度。本图纸及其副本均为建筑声学有限公司之版权所有，翻印必究。

Rev	修订	Date	日期	Note	备注
A					
B					
C					
D					

Project	工程名称
	观塘中心

Title	项目
	趟门拆图
	ARCHITECTURAL ACOUSTICS
	建筑声学

Drawing No.	图号	T5-A-3(SD-G14)
Job No.	工程编号	-
Date	日期	2019-5-24
Drawn	绘图	Feng
Scale	比例	-(@A3)
Check	校核	-
Rev	修订	B



序号	序號	序號	序號	序號	序號	序號	序號	序號
1	LX239-181753	吊越內框左企	直口	2114.0	1	G01-1		
2	LX239-181753	吊越內框右企	直口	2114.0	1	G01-2		
3	LX239-181753	吊越內框頂橫	直口	748.0	1	G01-3		
4	LX239-181753	吊越內框底橫	直口	748.0	1	G01-4		
5	LX239-181752	吊越外框左企	直口	2118.0	1	G01-1a		
6	LX239-181752	吊越外框右企	直口	2118.0	1	G01-2a		
7	LX239-181752	吊越外框頂橫	直口	752.0	1	G01-3a		
8	LX239-181752	吊越外框底橫	直口	752.0	1	G01-4a		
9		隔音板用U槽	直口	2100.0	1	G-01-1b		
10		隔音板用U槽	直口	2100.0	1	G-01-2b		
11		隔音板用U槽	直口	714.0	1	G-01-3b		
12		隔音板用U槽	直口	714.0	1	G-01-4b		
13		POMUTE(隔音內插板)	直口	2053.0	1	G-01-1c		
14		POMUTE(隔音內插板)	直口	2053.0	1	G-01-2c		
15		POMUTE(隔音內插板)	直口	685.0	1	G-01-3c		
16		POMUTE(隔音內插板)	直口	685.0	1	G-01-4c		
17	55X55X9角碼	L角碼加工圓	直口	11.5	4	G-L01		
18		毛條槽	直口	2118.0	1	G-01-4d		
19	14X5鋁巴	(收吊輪)頂部墊巴	直口	98.0	1	G-L02		

序號	門玉款	寬度(mm)	高度(mm)	隻/福	撐長

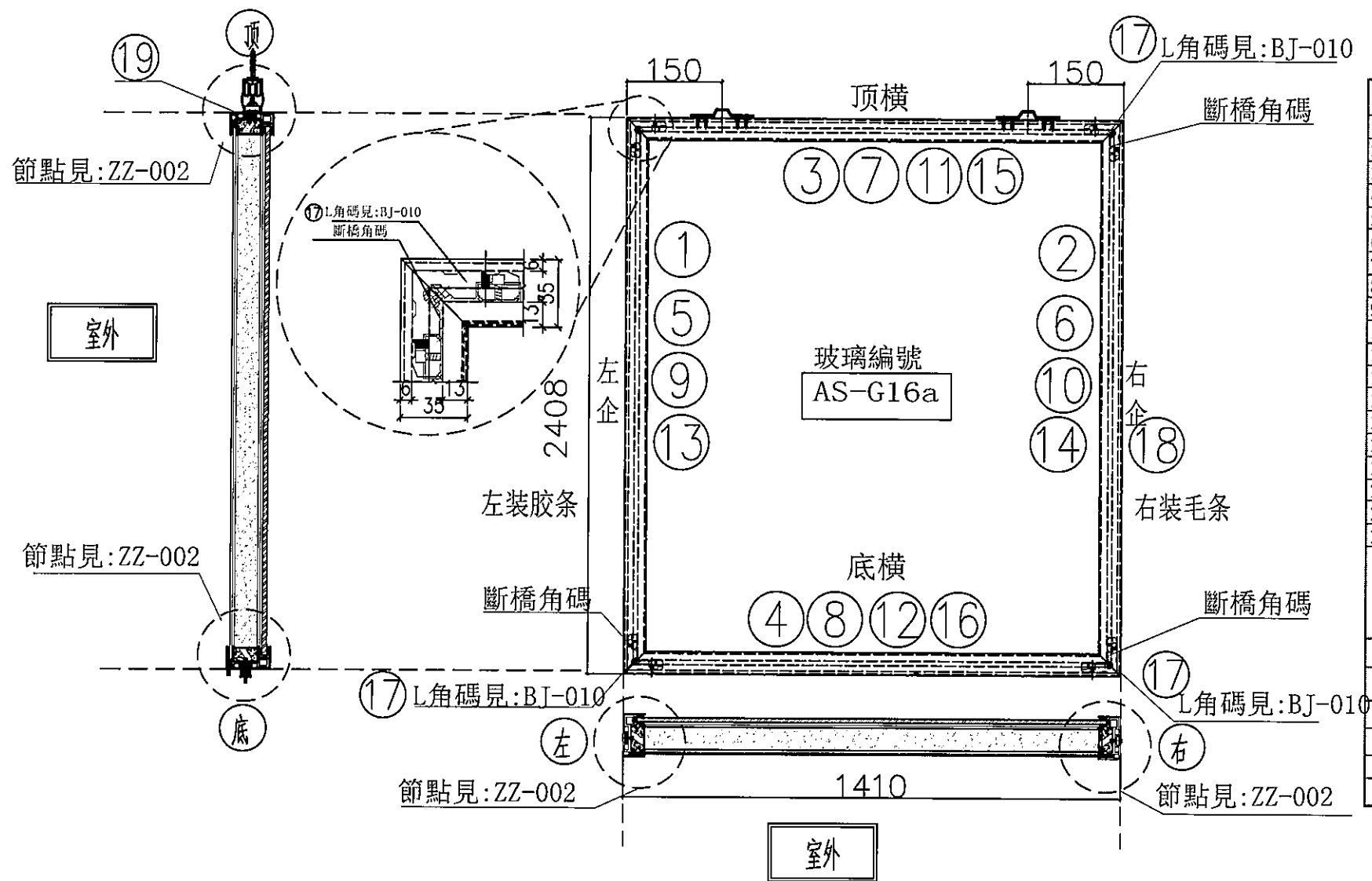
大圖版次	本圖版			
	日期			
窗号	寬度(W)	高度(H)	數量	樓層
T5-A-3(SD-G15)	752.0	2118.0	1	8F

圖號	T5-A-3(SD-G15)
----	----------------

所有尺寸必须在工地现场量度。图中尺寸大小以所注为依据，不可用比例尺直接量度。本图纸及其副本均为建筑声学有限公司之版权所有，翻印必究。

Rev 修订	Date 日期	Note 备注	Rev 修订	Date 日期	Note 备注	Project 工程名称	Title 项目	Drawing No. 图号
A						观塘中心	趟门拆图 ARCHITECTURAL ACOUSTICS 建筑声学	T5-A-3(SD-G15)
B					Job No. 工程编号 -			Date 日期 2019-5-24
C					Drawn 绘图 Feng			Scale 比例 - (@A3)
D					Check 校核 -			Rev 修订 B



序号	序号	序号	序号	序号	序号	序号	序号	序号
1	LX239-181753	吊趟内框左企	直口	2404.0	1	G01-1		顶窗
2	LX239-181753	吊趟内框右企	直口	2404.0	1	G01-2		底窗
3	LX239-181753	吊趟内框顶横	直口	1406.0	1	G01-3		企料底部固定位
4	LX239-181753	吊趟内框底横	直口	1406.0	1	G01-4		底横料防水巴结去
5	LX239-181752	吊趟外框左企	直口	2408.0	1	G01-1a		安装扣码
6	LX239-181752	吊趟外框右企	直口	2408.0	1	G01-2a		安装扣码
7	LX239-181752	吊趟外框顶横	直口	1410.0	1	G01-3a		多点锁芯型号:
8	LX239-181752	吊趟外框底横	直口	1410.0	1	G01-4a		手柄型号:
9		隔音板用U槽	直口	2390.0	1	G-01-1b		限位槽型号:
10		隔音板用U槽	直口	2390.0	1	G-01-2b		门窗最大的宽度:
11		隔音板用U槽	直口	1372.0	1	G-01-3b		窗玉槽位数:
12		隔音板用U槽	直口	1372.0	1	G-01-4b		
13		POMUTE(隔音内插板)	直口	2343.0	1	G-01-1c		
14		POMUTE(隔音内插板)	直口	2343.0	1	G-01-2c		
15		POMUTE(隔音内插板)	直口	1343.0	1	G-01-3c		
16		POMUTE(隔音内插板)	直口	1343.0	1	G-01-4c		
17	55X55X9角码	L角码加工圈	直口	11.5	4	G-L01		
18		毛线条	直口	2408.0	1	G-01-4d		
19	14XS铝巴	(收吊钩)顶部铝巴	直口	98.0	1	G-L02		

大窗版次	本图版	日期	数量	楼层
窗号	宽度(W)	高度(H)	数量	楼层
T5-A-3SD-G16)	1410.0	2408.0	1	8F
图号	T5-A-3SD-G16)			

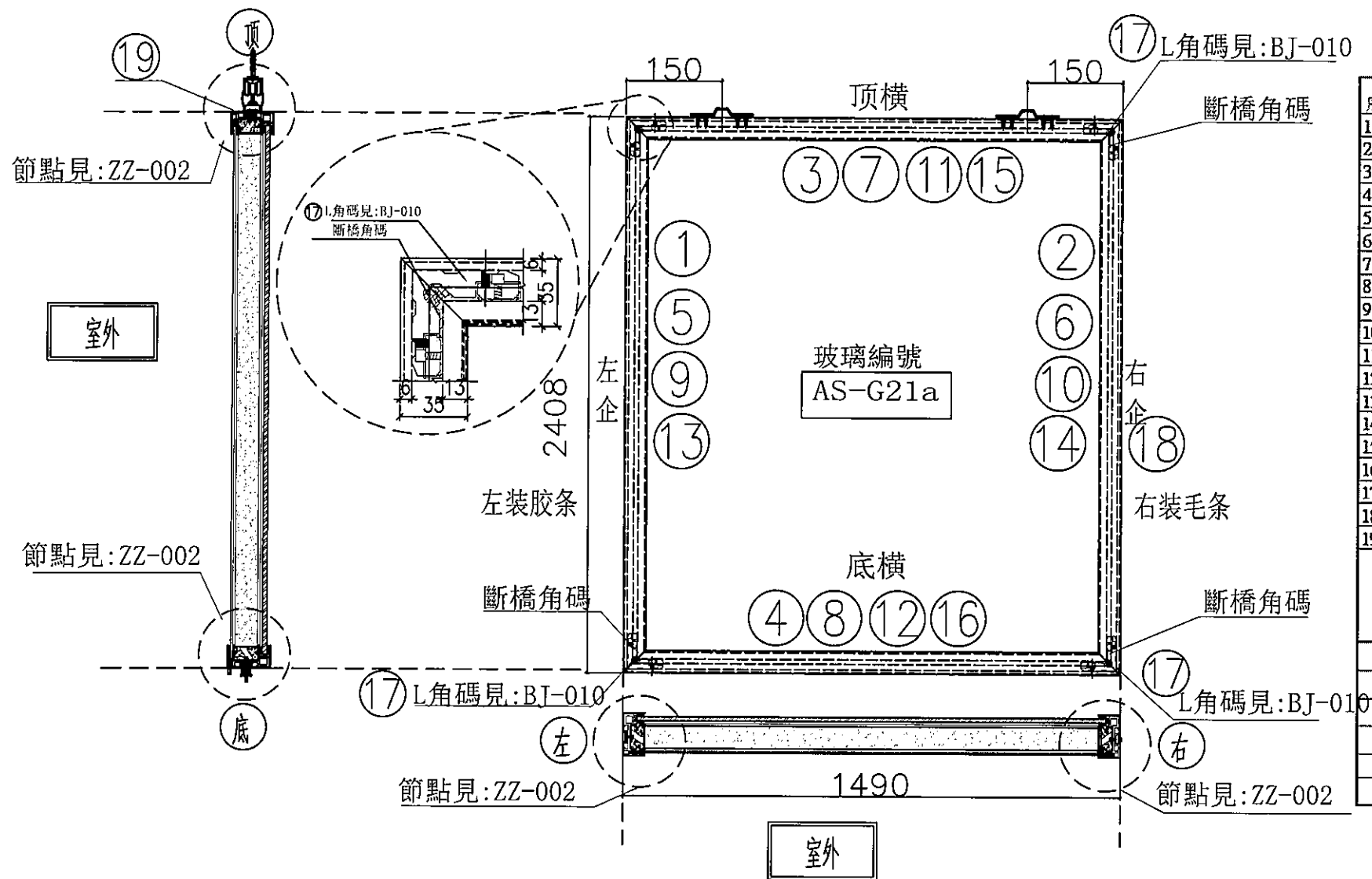
所有尺寸必须在工地现场量度。图中尺寸大小以所注为依据，不可用比例尺直接量度。本图纸及其副本均为建筑声学有限公司之版权所有，翻印必究。

Rev 修订	Date 日期	Note 备注	Rev 修订	Date 日期	Note 备注	Project 工程名称	Title 项目	Drawing No. 图号
A						观塘中心	趟门拆图	T5-A-3(SD-G16)
B					ARCHITECTURAL ACOUSTICS		Job No. 工程编号 -	Date 日期 2019-5-24
C					建筑声学		Drawn 绘图 Feng	Scale 比例 - (@A3)
D							Check 校核 -	Rev 修订 B









序号	材料	规格	数量	单位	备注
1	LX239-181753	吊趟内框左企	直口	2404.0	1 G01-1
2	LX239-181753	吊趟内框右企	直口	2404.0	1 G01-2
3	LX239-181753	吊趟内框顶横	直口	1486.0	1 G01-3
4	LX239-181753	吊趟内框底横	直口	1486.0	1 G01-4
5	LX239-181752	吊趟外框左企	直口	2408.0	1 G01-1a
6	LX239-181752	吊趟外框右企	直口	2408.0	1 G01-2a
7	LX239-181752	吊趟外框顶横	直口	1490.0	1 G01-3a
8	LX239-181752	吊趟外框底横	直口	1490.0	1 G01-4a
9		隔音板用U槽	直口	2390.0	1 G-01-1b
10		隔音板用U槽	直口	2390.0	1 G-01-2b
11		隔音板用U槽	直口	1452.0	1 G-01-3b
12		隔音板用U槽	直口	1452.0	1 G-01-4b
13		POMUTE(隔音内插板)	直口	2343.0	1 G-01-1c
14		POMUTE(隔音内插板)	直口	2343.0	1 G-01-2c
15		POMUTE(隔音内插板)	直口	1423.0	1 G-01-3c
16		POMUTE(隔音内插板)	直口	1423.0	1 G-01-4c
17	55X55X9角码	L角码加工圈	直口	11.5	4 G-L01
18		毛线条	直口	2408.0	1 G-01-4d
19	14XS铝巴	(收吊趟)顶部铝巴	直口	98.0	1 G-L02

序号	名称	宽度(mm)	高度(mm)	集/福	接长
	门五款				

大圖版次	本圖版	日期

窗号	宽度(W)	高度(H)	数量	楼层
(SD-G21)	1490.0	2408.0	1	8F

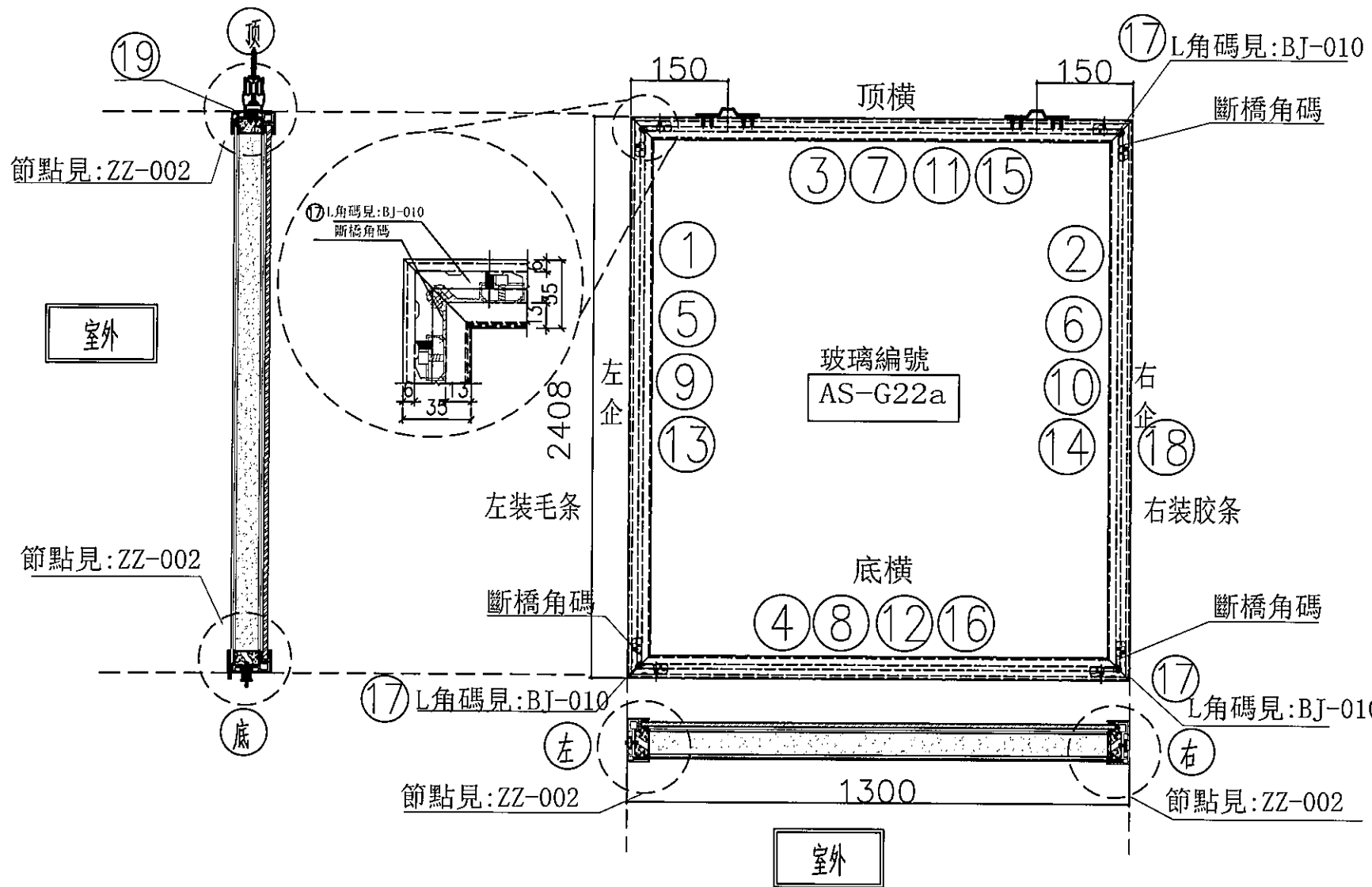
  

圖號	(SD-G21)
----	----------

T53K 雙FD

所有尺寸必须在工地现场量度。图中尺寸大小以所注为据，不可用比例尺直接量度。本图纸及其副本均为建筑声学有限公司之版权所有，翻印必究。

Rev 修订	Date 日期	Note 备注	Rev 修订	Date 日期	Note 备注	Project 工程名称	Title 项目	Drawing No. 图号
A						观塘中心	趟门拆图	(SD-G21)
B					ARCHITECTURAL ACOUSTICS		Job No. 工程编号 -	Date 日期 2019-5-24
C					建筑声学		Drawn 绘图 Feng	Scale 比例 - (@A3)
D							Check 校核 -	Rev 修订 B



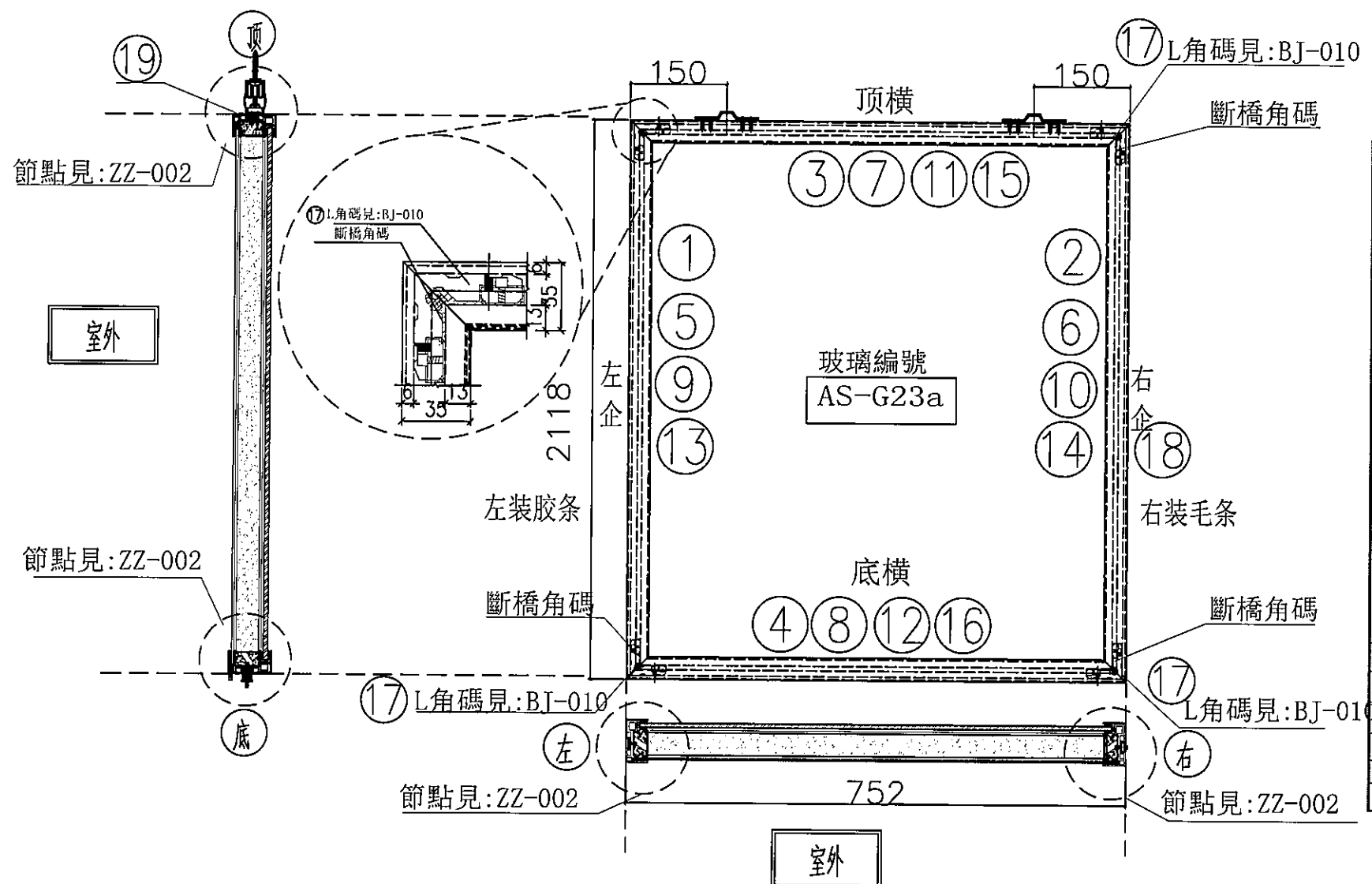
序号	序号	序号	序号	序号	序号	序号	序号	序号	序号
1	LX239-181753	吊趟内框左企	直口	2404.0	1	G01-1	顶窗		mm
2	LX239-181753	吊趟内框右企	直口	2404.0	1	G01-2	底窗		mm
3	LX239-181753	吊趟内框顶横	直口	1296.0	1	G01-3	企料底部固定位		mm
4	LX239-181753	吊趟内框底横	直口	1296.0	1	G01-4	底横料防水巴漆去		mm
5	LX239-181752	吊趟外框左企	直口	2408.0	1	G01-1a	安装扣码		
6	LX239-181752	吊趟外框右企	直口	2408.0	1	G01-2a	安装扣码		
7	LX239-181752	吊趟外框顶横	直口	1300.0	1	G01-3a	多点锁芯型号:		
8	LX239-181752	吊趟外框底横	直口	1300.0	1	G01-4a	手柄型号:		
9		隔音板用U槽	直口	2390.0	1	G-01-1b	限位撑型号:		
10		隔音板用U槽	直口	2390.0	1	G-01-2b	T窗最大的开启度:		
11		隔音板用U槽	直口	1262.0	1	G-01-3b	窗玉塔位数:		
12		隔音板用U槽	直口	1262.0	1	G-01-4b			
13		POMUTE(隔音内插板)	直口	2343.0	1	G-01-1c			
14		POMUTE(隔音内插板)	直口	2343.0	1	G-01-2c			
15		POMUTE(隔音内插板)	直口	1233.0	1	G-01-3c			
16		POMUTE(隔音内插板)	直口	1233.0	1	G-01-4c			
17	55X55X9角码	L角码加工窗	直口	11.5	4	G-L01			
18		毛条槽	直口	2408.0	1	G-01-4d			
19	14X5铝巴	(收吊轮)顶部垫巴	直口	98.0	1	G-L02			

大圖版次	本圖版	日期	窗号	高度(W)	高度(H)	数量	樓層
			T5-L1(SD-G22)	1300.0	2408.0	1	8F

圖號	T5-L1(SD-G22)
----	---------------

所有尺寸必须在工地现场量度。图中尺寸大小以所注为依据，不可用比例尺直接量度。本图纸及其副本均为建筑声学有限公司之版权所有，翻印必究。

Rev 修订	Date 日期	Note 备注	Rev 修订	Date 日期	Note 备注	Project 工程名称	Title 项目	Drawing No. 图号	T5-L1(SD-G22)		
A						观塘中心	越门拆图 ARCHITECTURAL ACOUSTICS 建筑声学	Job No. 工程编号	-	Date 日期	2019-5-24
B					Drawn 绘图			Feng	Scale 比例	-(A3)	
C					Check 校核			-	Rev 修订	B	
D											



序号	规格	数量	单位	备注
1	LX239-181753 吊趟内框左企	直口	2114.0	1 G01-1
2	LX239-181753 吊趟内框右企	直口	2114.0	1 G01-2
3	LX239-181753 吊趟内框顶横	直口	748.0	1 G01-3
4	LX239-181753 吊趟内框底横	直口	748.0	1 G01-4
5	LX239-181752 吊趟外框左企	直口	2118.0	1 G01-1a
6	LX239-181752 吊趟外框右企	直口	2118.0	1 G01-2a
7	LX239-181752 吊趟外框顶横	直口	752.0	1 G01-3a
8	LX239-181752 吊趟外框底横	直口	752.0	1 G01-4a
9	隔音板用U槽	直口	2100.0	1 G-01-1b
10	隔音板用U槽	直口	2100.0	1 G-01-2b
11	隔音板用U槽	直口	714.0	1 G-01-3b
12	隔音板用U槽	直口	714.0	1 G-01-4b
13	POMUTE(隔音内插板)	直口	2053.0	1 G-01-1c
14	POMUTE(隔音内插板)	直口	2053.0	1 G-01-2c
15	POMUTE(隔音内插板)	直口	685.0	1 G-01-3c
16	POMUTE(隔音内插板)	直口	685.0	1 G-01-4c
17	55X55X9角码 L角码加工圈	直口	11.5	4 G-L01
18	毛线条	直口	2118.0	1 G-01-4d
19	14XS铝巴 (收吊轮)顶部垫巴	直口	98.0	1 G-L02

序号	规格	宽度(mm)	高度(mm)	数量	楼层
顶窗					mm
底窗					mm
企料底部固定位					mm
底横料防水巴垫去					mm
安装扣码					
安装扣码					
多点锁芯型号:					
手柄型号:					
限位撑型号:					
T窗最大的跨度:					
窗玉容位数:					

大窗版次	本图版日期

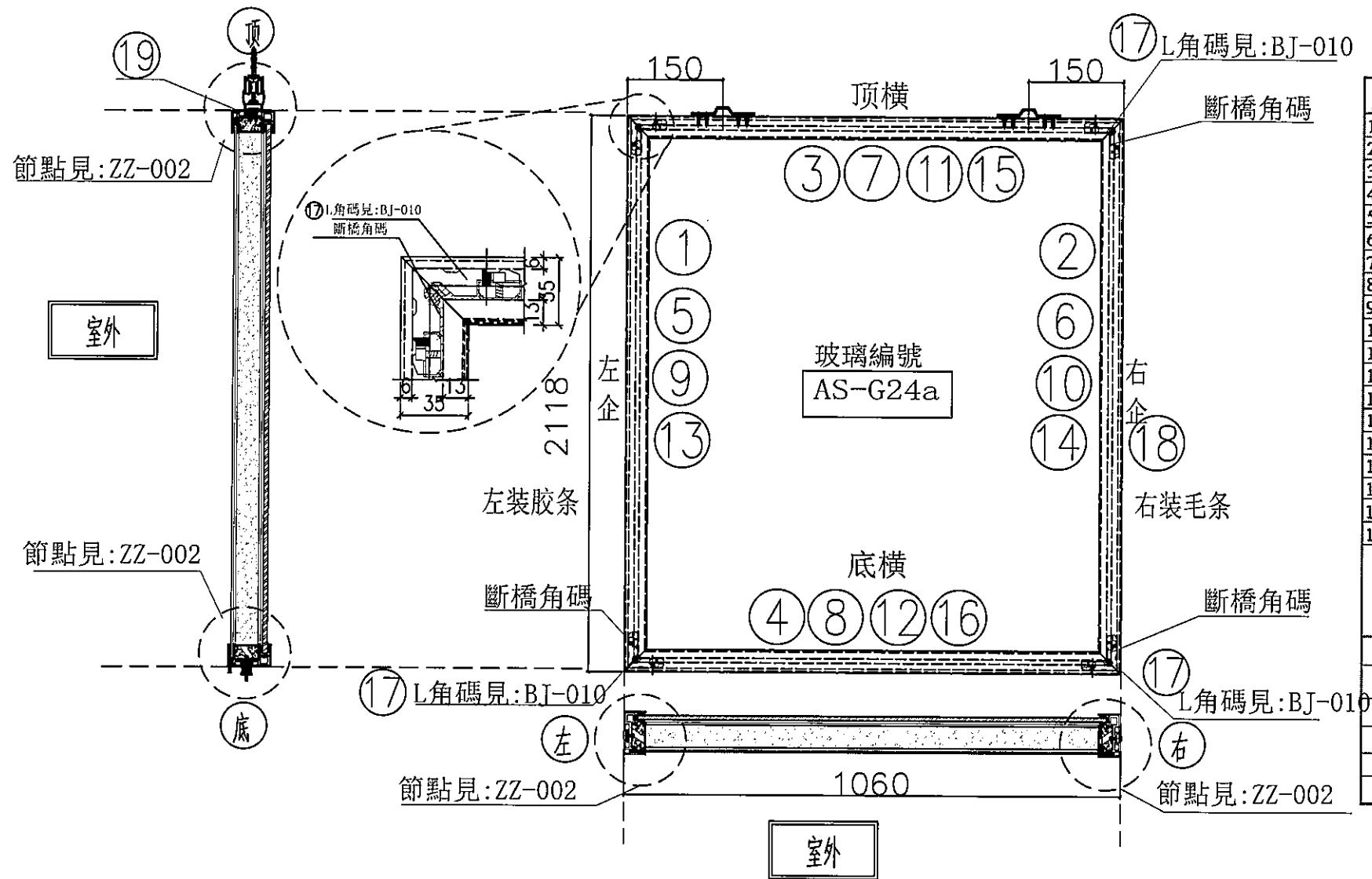
窗号	宽度(W)	高度(H)	数量	楼层
T5-L1(SD-G23)	752.0	2118.0	1	8F

图号	T5-L1(SD-G23)
----	---------------

所有尺寸必须在工地现场量度。图中尺寸大小以所注为依据，不可用比例尺直接量度。本图纸及其副本均为建筑声学有限公司之版权所有，翻印必究。

Rev 修订	Date 日期	Note 备注	Rev 修订	Date 日期	Note 备注	Project 工程名称	Title 项目	Drawing No. 图号
A						观塘中心	趟门拆图	T5-L1(SD-G23)
B					ARCHITECTURAL ACOUSTICS		Job No. 工程编号 -	Date 日期 2019-5-24
C					建筑声学		Drawn 绘图 Feng	Scale 比例 - (A3)
D							Check 校核 -	Rev 修订 B



序号	物料	规格	数量	单位	备注
1	LX239-181753	吊趟内框左企	直口	2114.0	1 G01-1
2	LX239-181753	吊趟内框右企	直口	2114.0	1 G01-2
3	LX239-181753	吊趟内框顶横	直口	1056.0	1 G01-3
4	LX239-181753	吊趟内框底横	直口	1056.0	1 G01-4
5	LX239-181752	吊趟外框左企	直口	2118.0	1 G01-1a
6	LX239-181752	吊趟外框右企	直口	2118.0	1 G01-2a
7	LX239-181752	吊趟外框顶横	直口	1060.0	1 G01-3a
8	LX239-181752	吊趟外框底横	直口	1060.0	1 G01-4a
9		隔音板用U槽	直口	2100.0	1 G-01-1b
10		隔音板用U槽	直口	2100.0	1 G-01-2b
11		隔音板用U槽	直口	1022.0	1 G-01-3b
12		隔音板用U槽	直口	1022.0	1 G-01-4b
13		POMUTE(隔音内插板)	直口	2053.0	1 G-01-1c
14		POMUTE(隔音内插板)	直口	2053.0	1 G-01-2c
15		POMUTE(隔音内插板)	直口	993.0	1 G-01-3c
16		POMUTE(隔音内插板)	直口	993.0	1 G-01-4c
17	55X55X9角码	L角码加工圈	直口	11.5	4 G-L01
18		毛条槽	直口	2118.0	1 G-01-4d
19	14X5铝巴	(收吊轮)顶部垫巴	直口	98.0	1 G-L02

序号	物料	规格	数量	单位	备注
					预留
					底留
					企料底部开槽位
					底横科防水巴编去
					安装扣码
					安装扣码
					多点锁芯型号:
					手柄型号:
					限位撑型号:
					T窗最大的跨度:
					窗玉撑位:
					门玉款
					宽度(mm)
					高度(mm)
					层数
					长度
					大圖版次
					本圖版
					日期
					窗号
					宽度(W)
					高度(H)
					数量
					楼层
					T5-L1(SD-G24)
					1060.0
					2118.0
					1
					8F
					圖號
					T5-L1(SD-G24)

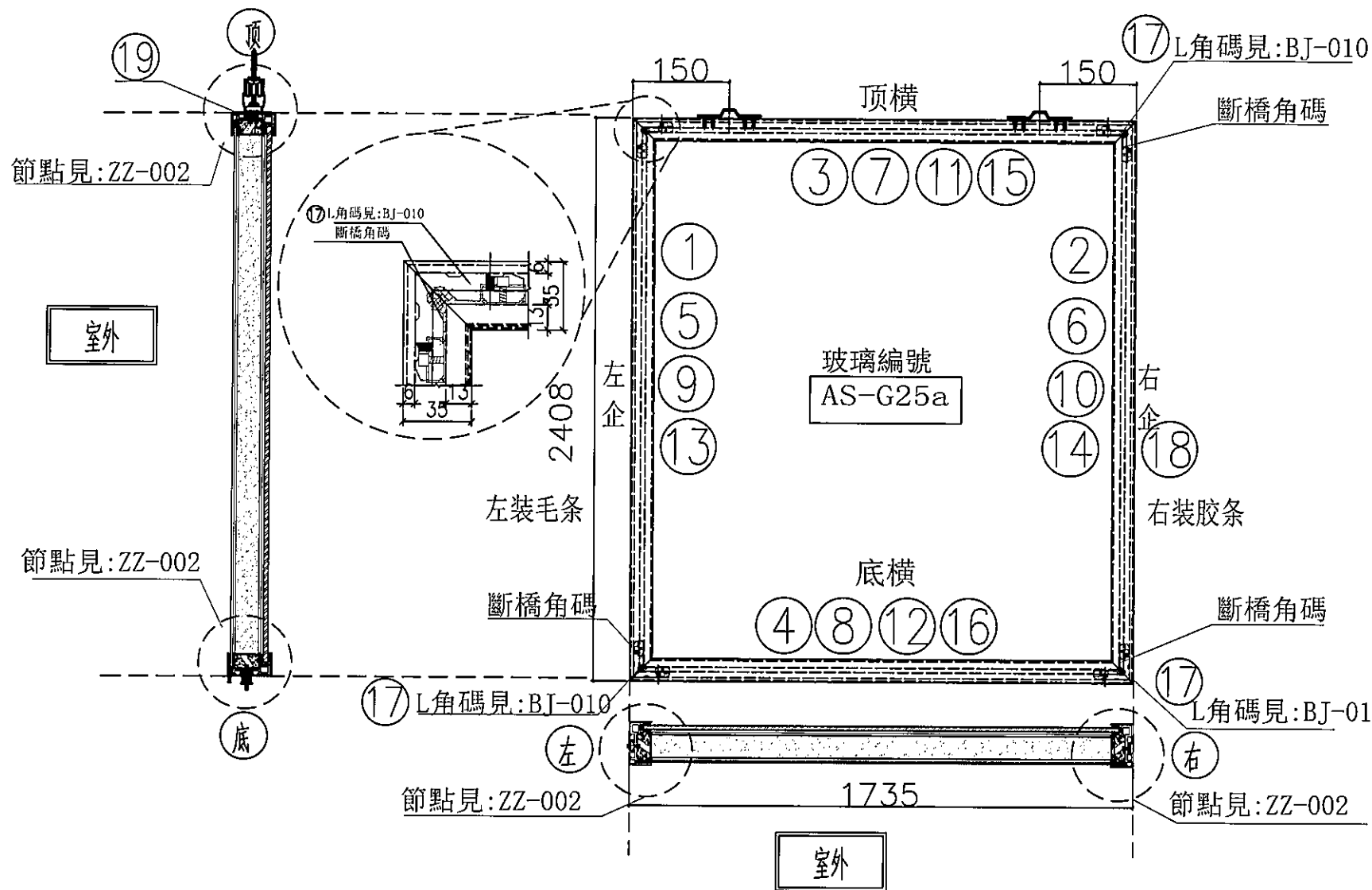
所有尺寸必须在工地现场量度。图中尺寸大小以所注为依据，不可用比例尺直接量度。本图纸及其副本均为建筑声学有限公司之版权所有，翻印必究。

Rev 修订	Date 日期	Note 备注	Rev 修订	Date 日期	Note 备注
A					
B					
C					
D					

Project 工程名称  
**观塘中心**

Title 项目  
**趟门拆图**  
**ARCHITECTURAL ACOUSTICS**  
**建筑声学**

Drawing No. 图号	T5-L1(SD-G24)
Job No. 工程编号	-
Date 日期	2019-5-24
Drawn 绘图	Feng
Scale 比例	-(A3)
Check 校核	-
Rev 修订	B



序号	序号	序号	序号	序号	序号	序号
1	LX239-181753	吊趟内框左企	直口	2404.0	1	G01-1
2	LX239-181753	吊趟内框右企	直口	2404.0	1	G01-2
3	LX239-181753	吊趟内框顶横	直口	1731.0	1	G01-3
4	LX239-181753	吊趟内框底横	直口	1731.0	1	G01-4
5	LX239-181752	吊趟外框左企	直口	2408.0	1	G01-1a
6	LX239-181752	吊趟外框右企	直口	2408.0	1	G01-2a
7	LX239-181752	吊趟外框顶横	直口	1735.0	1	G01-3a
8	LX239-181752	吊趟外框底横	直口	1735.0	1	G01-4a
9		隔音板用U槽	直口	2390.0	1	G-01-1b
10		隔音板用U槽	直口	2390.0	1	G-01-2b
11		隔音板用U槽	直口	1697.0	1	G-01-3b
12		隔音板用U槽	直口	1697.0	1	G-01-4b
13		POMUTE(隔音内插板)	直口	2343.0	1	G-01-1c
14		POMUTE(隔音内插板)	直口	2343.0	1	G-01-2c
15		POMUTE(隔音内插板)	直口	1668.0	1	G-01-3c
16		POMUTE(隔音内插板)	直口	1668.0	1	G-01-4c
17	55X55X9角码	L角码加工圈	直口	11.5	4	G-L01
18		毛条槽	直口	2408.0	1	G-01-4d
19	14X5铝巴	(收吊轴)顶部垫巴	直口	98.0	1	G-L02

序号	宽度(mm)	高度(mm)	数量	楼层
顶窗				mm
底窗				mm
企料底部开槽位				mm
底横料防水巴铝去				mm
安装扣码				
安装扣码				
多点锁芯型号:				
手柄型号:				
限位撑型号:				
I窗最大的开启度:				
窗五金位数:				
大窗版次		本窗版		
		日期		
窗号	宽度(W)	高度(H)	数量	楼层
T5-L1(SD-G25)	1735.0	2408.0	1	8F
图号	T5-L1(SD-G25)			

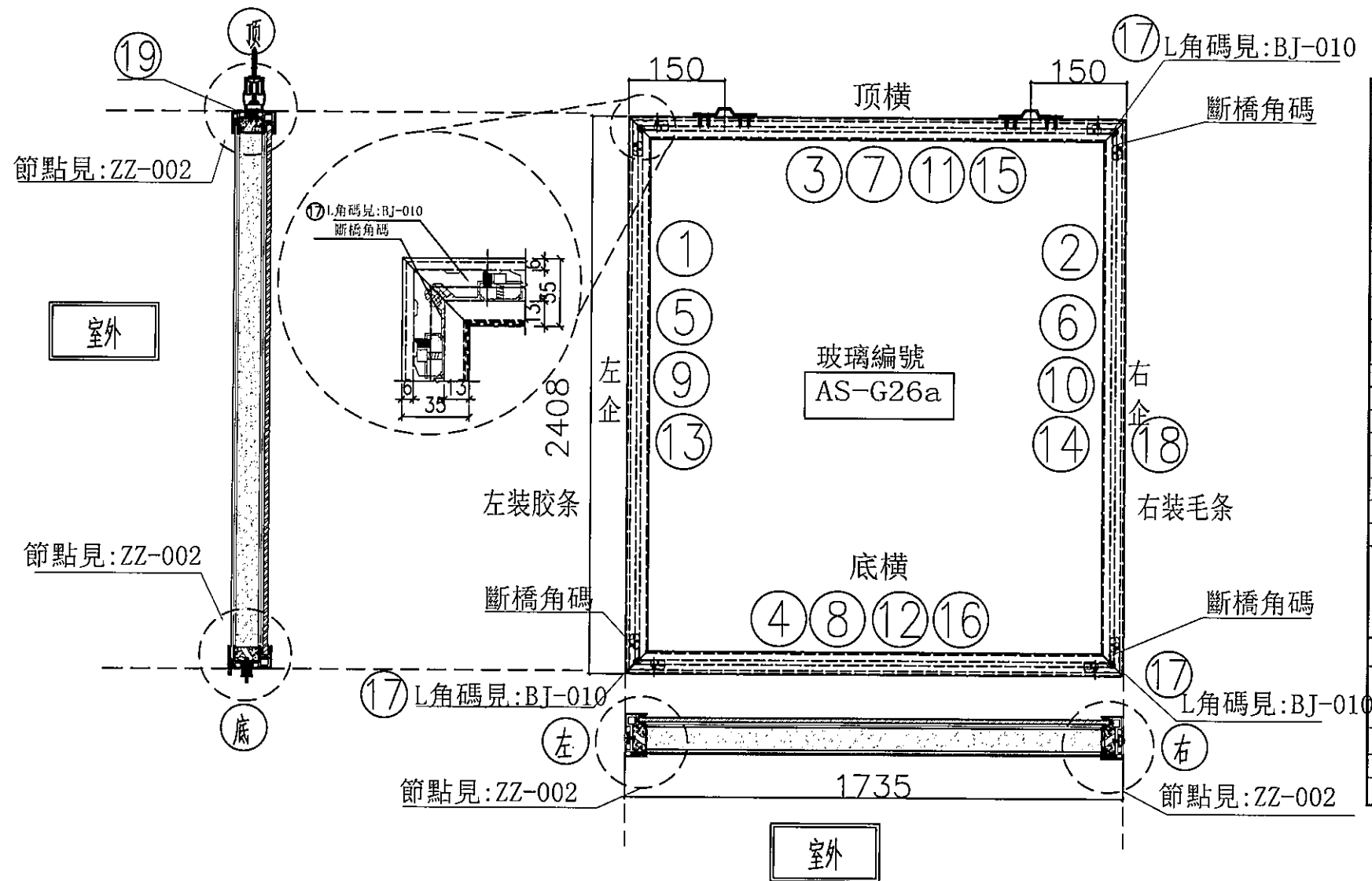
所有尺寸必须在工地现场量度。图中尺寸大小以所注为依据，不可用比例尺直接量度。本图纸及其副本均为建筑声学有限公司之版权所有，翻印必究。

Rev 修订	Date 日期	Note 备注	Rev 修订	Date 日期	Note 备注
A					
B					
C					
D					

Project 工程名称  
**观塘中心**

Title 项目  
**趟门拆图**  
**ARCHITECTURAL ACOUSTICS**  
**建筑声学**

Drawing No. 图号	T5-L1(SD-G25)
Job No. 工程编号	-
Date 日期	2019-5-24
Drawn 绘图	Feng
Scale 比例	- (@A3)
Check 校核	-
Rev 修订	B



序号	材料	规格	单位	数量	备注	序号	材料	规格	单位	数量	备注
1	LX239-181753	吊趟内框左企	直口	2404.0	1	G01-1	顶窗				mm
2	LX239-181753	吊趟内框右企	直口	2404.0	1	G01-2	底窗				mm
3	LX239-181753	吊趟内框顶横	直口	1731.0	1	G01-3	企料底部限位				mm
4	LX239-181753	吊趟内框底横	直口	1731.0	1	G01-4	底横料防水巴				mm
5	LX239-181752	吊趟外框左企	直口	2408.0	1	G01-1a	安装扣码				
6	LX239-181752	吊趟外框右企	直口	2408.0	1	G01-2a	安装扣码				
7	LX239-181752	吊趟外框顶横	直口	1735.0	1	G01-3a	多点锁芯型号:				
8	LX239-181752	吊趟外框底横	直口	1735.0	1	G01-4a	手柄型号:				
9		隔音板用U槽	直口	2390.0	1	G-01-1b	限位槽型号:				
10		隔音板用U槽	直口	2390.0	1	G-01-2b	I型最大的宽度:				
11		隔音板用U槽	直口	1697.0	1	G-01-3b	窗玉塔位数:				
12		隔音板用U槽	直口	1697.0	1	G-01-4b					
13		POMUTE(隔音内插板)	直口	2343.0	1	G-01-1c					
14		POMUTE(隔音内插板)	直口	2343.0	1	G-01-2c					
15		POMUTE(隔音内插板)	直口	1668.0	1	G-01-3c					
16		POMUTE(隔音内插板)	直口	1668.0	1	G-01-4c					
17	55X55X9角码	L角码加工圈	直口	11.5	4	G-L01					
18		毛条槽	直口	2408.0	1	G-01-4d					
19	14X5铝巴	(收吊钩)顶部垫巴	直口	98.0	1	G-L02					

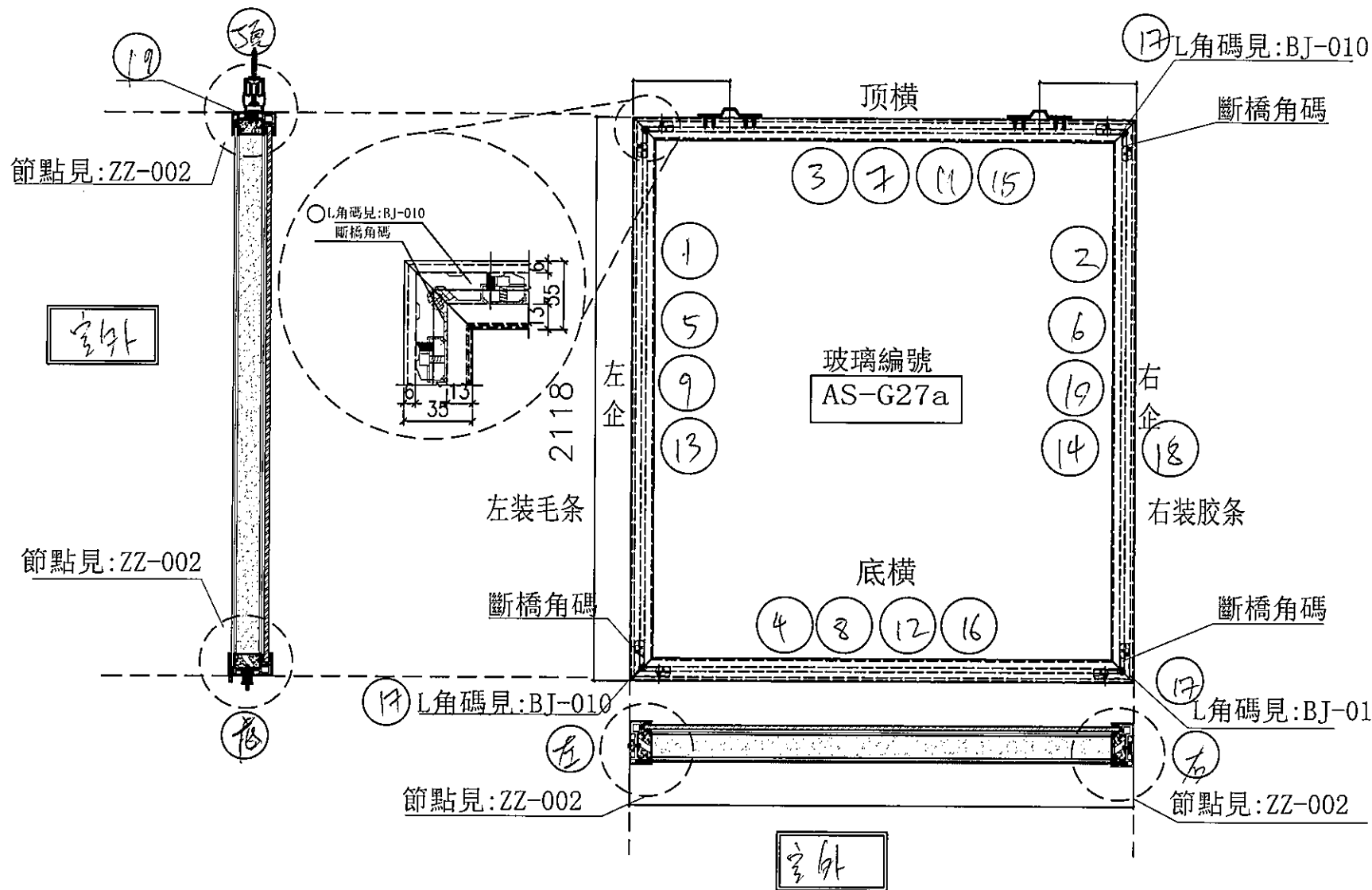
大窗版次	本窗版	日期	窗号	宽度(W)	高度(H)	数量	楼层
			T5-M2(SD-G26)	1735.0	2408.0	1	8F

图号	T5-M2(SD-G26)
图号	T5-M2(SD-G26)

所有尺寸必须在工地现场量度。图中尺寸大小以所注为依据，不可用比例尺直接量度。本图纸及其副本均为建筑声学有限公司之版权所有，翻印必究。

Rev 修订	Date 日期	Note 备注	Rev 修订	Date 日期	Note 备注	Project 工程名称	Title 项目	Drawing No. 图号
A						观塘中心	趟门拆图	T5-M2(SD-G26)
B					ARCHITECTURAL ACOUSTICS		Job No. 工程编号 -	Date 日期 2019-5-24
C					建筑声学		Drawn 绘图 Feng	Scale 比例 - (@A3)
D							Check 校核 -	Rev 修订 B



序號	序號	序號	序號	序號	序號	序號
1	LX239-181753	吊趟內框左企	直口	2114.0	1	G01-1
2	LX239-181753	吊趟內框右企	直口	2114.0	1	G01-2
3	LX239-181753	吊趟內框頂橫	直口	1056.0	1	G01-3
4	LX239-181753	吊趟內框底橫	直口	1056.0	1	G01-4
5	LX239-181752	吊趟外框左企	直口	2118.0	1	G01-1a
6	LX239-181752	吊趟外框右企	直口	2118.0	1	G01-2a
7	LX239-181752	吊趟外框頂橫	直口	1060.0	1	G01-3a
8	LX239-181752	吊趟外框底橫	直口	1060.0	1	G01-4a
9		隔音板用U槽	直口	2100.0	1	G-01-1b
10		隔音板用U槽	直口	2100.0	1	G-01-2b
11		隔音板用U槽	直口	1022.0	1	G-01-3b
12		隔音板用U槽	直口	1022.0	1	G-01-4b
13		POMUTE(隔音內插板)	直口	2053.0	1	G-01-1c
14		POMUTE(隔音內插板)	直口	2053.0	1	G-01-2c
15		POMUTE(隔音內插板)	直口	993.0	1	G-01-3c
16		POMUTE(隔音內插板)	直口	993.0	1	G-01-4c
17	55X55X9角碼	L角碼加工圖	直口	11.5	4	G-L01
18		毛條槽	直口	2118.0	1	G-01-4d
19	14X5鋁巴	(收吊輪)頂部墊巴	直口	98.0	1	G-L02

序號	序號	序號	序號	序號	序號
頂窗					mm
窗窗					mm
企料底部開邊位					mm
窗橫料防水巴總去					mm
安裝打碼					
安裝打碼					
多點鎖芯型號:					
手柄型號:					
限位桿型號:					
I窗最大的開度:					
窗玉搭位數:					
門玉款	寬度(mm)	高度(mm)	隻/幅	樺長	
大圖版次		本圖版			
		日期			
窗号	寬度(W)	高度(H)	數量	樓層	
T5-M2(SD-G27)	1060.0	2118.0	1	8F	
圖號	T5-M2(SD-G27)				

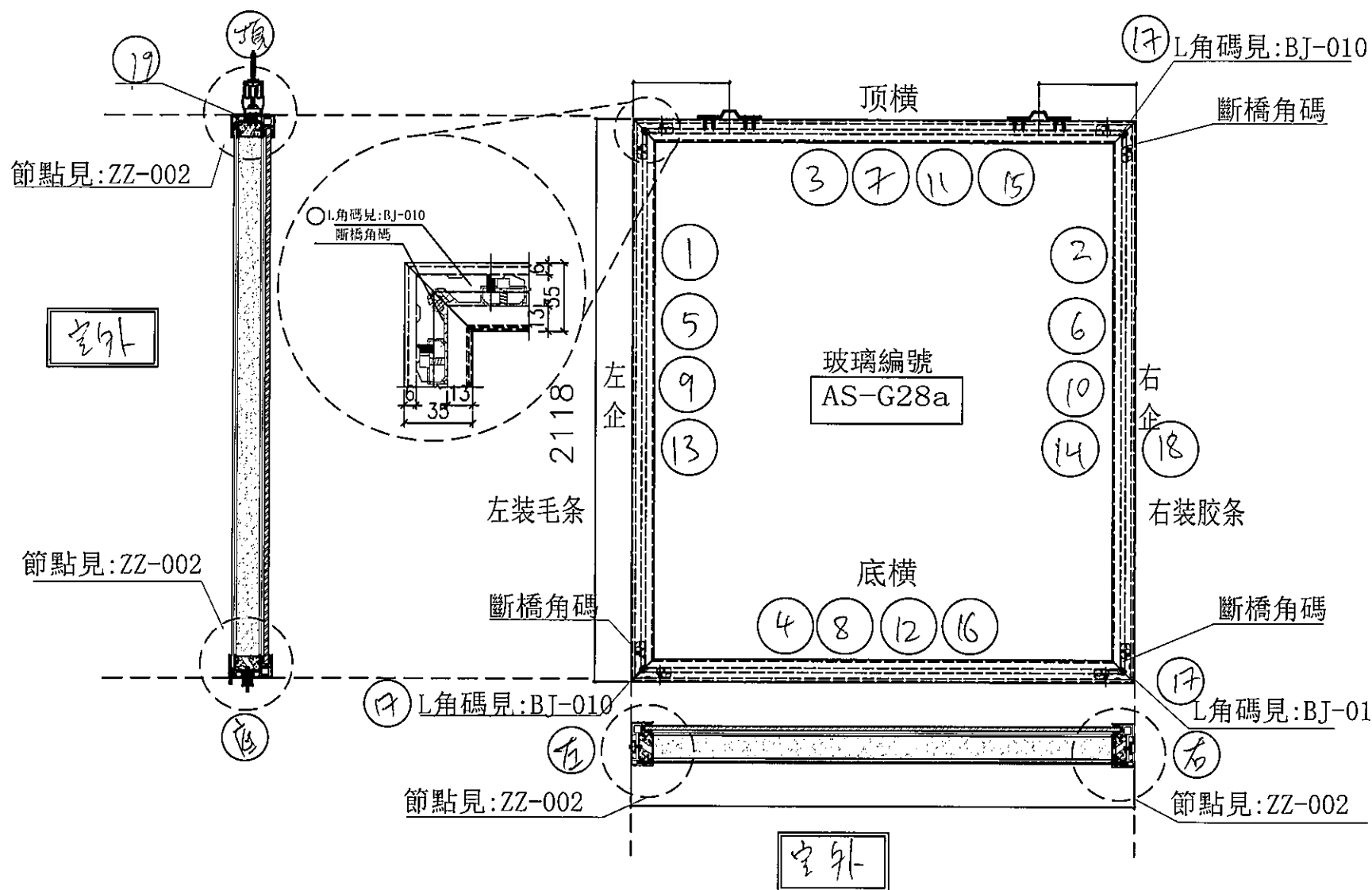
所有尺寸必須在工地現場量度。圖中尺寸大小以所注為依據，不可用比例尺直接量度。本圖紙及其副本均為建築聲學有限公司之版權所有，翻印必究。

Rev 修訂	Date 日期	Note 备注	Rev 修訂	Date 日期	Note 备注
A					
B					
C					
D					

Project 工程名稱	觀塘中心
--------------	------

Title 項目	趟門拆圖
	ARCHITECTURAL ACOUSTICS
	建築聲學

Drawing No. 圖号	T5-M2(SD-G27)
Job No. 工程編號	-
Date 日期	2019-5-24
Drawn 繪圖	Feng
Scale 比例	- (@A3)
Check 校核	-
Rev 修訂	B

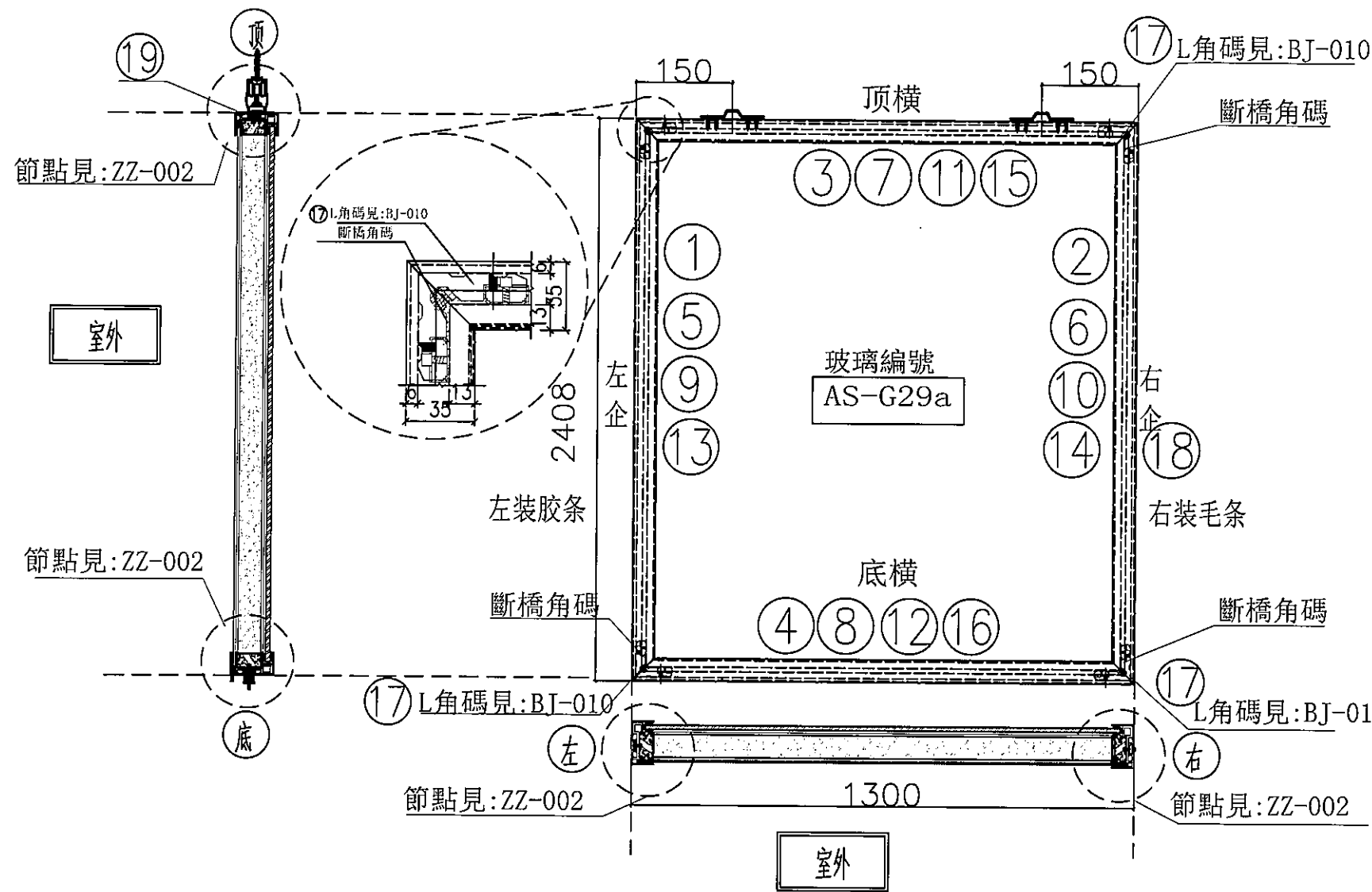


序号	序号	序号	序号	序号	序号	序号
1	LX239-181753	吊趟内框左企	直口	2114.0	1	G01-1
2	LX239-181753	吊趟内框右企	直口	2114.0	1	G01-2
3	LX239-181753	吊趟内框顶横	直口	698.5	1	G01-3
4	LX239-181753	吊趟内框底横	直口	698.5	1	G01-4
5	LX239-181752	吊趟外框左企	直口	2118.0	1	G01-1a
6	LX239-181752	吊趟外框右企	直口	2118.0	1	G01-2a
7	LX239-181752	吊趟外框顶横	直口	702.5	1	G01-3a
8	LX239-181752	吊趟外框底横	直口	702.5	1	G01-4a
9		隔音板用U槽	直口	2100.0	1	G-01-1b
10		隔音板用U槽	直口	2100.0	1	G-01-2b
11		隔音板用U槽	直口	664.5	1	G-01-3b
12		隔音板用U槽	直口	664.5	1	G-01-4b
13		POMUTE(隔音内插板)	直口	2053.0	1	G-01-1c
14		POMUTE(隔音内插板)	直口	2053.0	1	G-01-2c
15		POMUTE(隔音内插板)	直口	635.5	1	G-01-3c
16		POMUTE(隔音内插板)	直口	635.5	1	G-01-4c
17	55X55X9角码	L角码加工圈	直口	11.5	4	G-L01
18		毛条槽	直口	2118.0	1	G-01-4d
19	14X5翅巴	(收吊钩)顶部翅巴	直口	98.0	1	G-L02

序号	宽度(mm)	高度(mm)	数量	楼层
窗号				
T5-M2(SD-G28)	702.5	2118.0	1	8F
图号	T5-M2(SD-G28)			

所有尺寸必须在工地现场量度。图中尺寸大小以所注为依据，不可用比例尺直接量度。本图纸及其副本均为建筑声学有限公司之版权所有，翻印必究。

Rev 修订	Date 日期	Note 备注	Rev 修订	Date 日期	Note 备注	Project 工程名称	Title 项目	Drawing No. 图号	T5-M2(SD-G28)	
A						观塘中心	趟门拆图 ARCHITECTURAL ACOUSTICS 建筑声学	Job No. 工程编号	-	
B					Date 日期			2019-5-24		
C					Drawn 绘图			Feng	Scale 比例	-(@A3)
D					Check 校核			-	Rev 修订	B



序號	序號	序號	序號	序號	序號	序號
1	LX239-181753	吊趟內框左企	直口	2404.0	1	G01-1
2	LX239-181753	吊趟內框右企	直口	2404.0	1	G01-2
3	LX239-181753	吊趟內框頂橫	直口	1296.0	1	G01-3
4	LX239-181753	吊趟內框底橫	直口	1296.0	1	G01-4
5	LX239-181752	吊趟外框左企	直口	2408.0	1	G01-1a
6	LX239-181752	吊趟外框右企	直口	2408.0	1	G01-2a
7	LX239-181752	吊趟外框頂橫	直口	1300.0	1	G01-3a
8	LX239-181752	吊趟外框底橫	直口	1300.0	1	G01-4a
9		隔音板用U槽	直口	2390.0	1	G-01-1b
10		隔音板用U槽	直口	2390.0	1	G-01-2b
11		隔音板用U槽	直口	1262.0	1	G-01-3b
12		隔音板用U槽	直口	1262.0	1	G-01-4b
13		POMUTE(隔音內插板	直口	2343.0	1	G-01-1c
14		POMUTE(隔音內插板	直口	2343.0	1	G-01-2c
15		POMUTE(隔音內插板	直口	1233.0	1	G-01-3c
16		POMUTE(隔音內插板	直口	1233.0	1	G-01-4c
17	55X55X9角碼	L角碼加工圈	直口	11.5	4	G-L01
18		毛條槽	直口	2408.0	1	G-01-4d
19	14X5鋸巴	(收吊輪)頂部墊巴	直口	98.0	1	G-L02

序號				
	頂窗			mm
	底窗			mm
	企料底部開邊位			mm
	底橫料防水巴鋸去			mm
	安裝扣碼			
	安裝扣碼			
	多點鎖芯型號:			
	手柄型號:			
	限位樣型號:			
	T窗最大的開度:			
	窗玉搭位數:			

門玉款	寬度(mm)	高度(mm)	雙層	撐長

大圖版次	本圖版
	日期

窗号	寬度(W)	高度(H)	數量	樓層
T5-M2(SD-G29)	1300.0	2408.0	1	8F

圖號	T5-M2(SD-G29)
----	---------------

所有尺寸必須在工地現場量度。圖中尺寸大小以所注為依據，不可用比例尺直接量度。本圖紙及其副本均為建築聲學有限公司之版權所有，翻印必究。

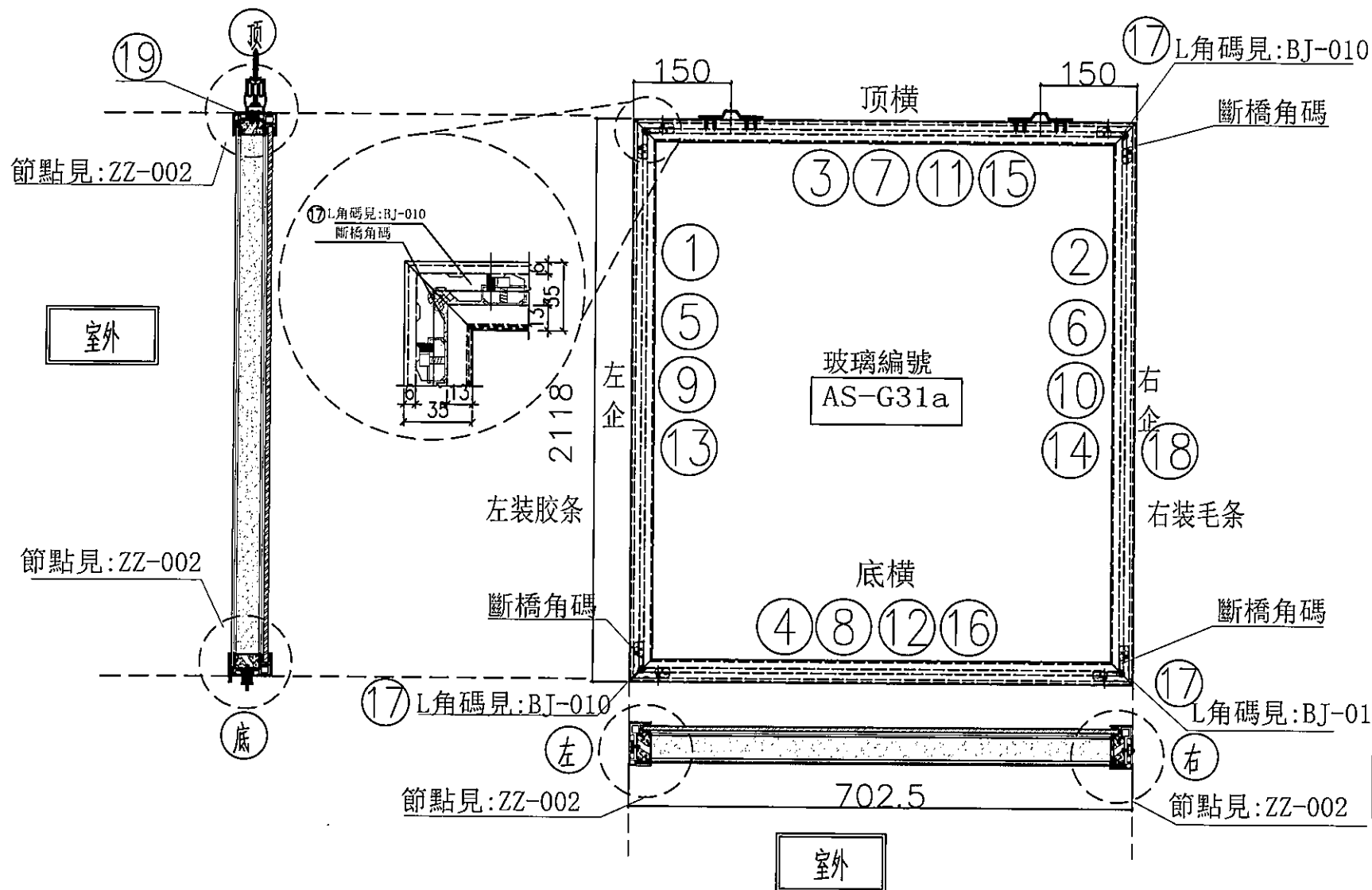
Rev 修訂	Date 日期	Note 备注	Rev 修訂	Date 日期	Note 备注
A					
B					
C					
D					

Project 工程名稱  
**觀塘中心**

Title 項目  
**趟門拆圖**  
**ARCHITECTURAL ACOUSTICS**  
**建築聲學**

Drawing No. 圖号	T5-M2(SD-G29)
Job No. 工程编号	-
Date 日期	2019-5-24
Drawn 绘图	Feng
Scale 比例	-(@A3)
Check 校核	-
Rev 修訂	B





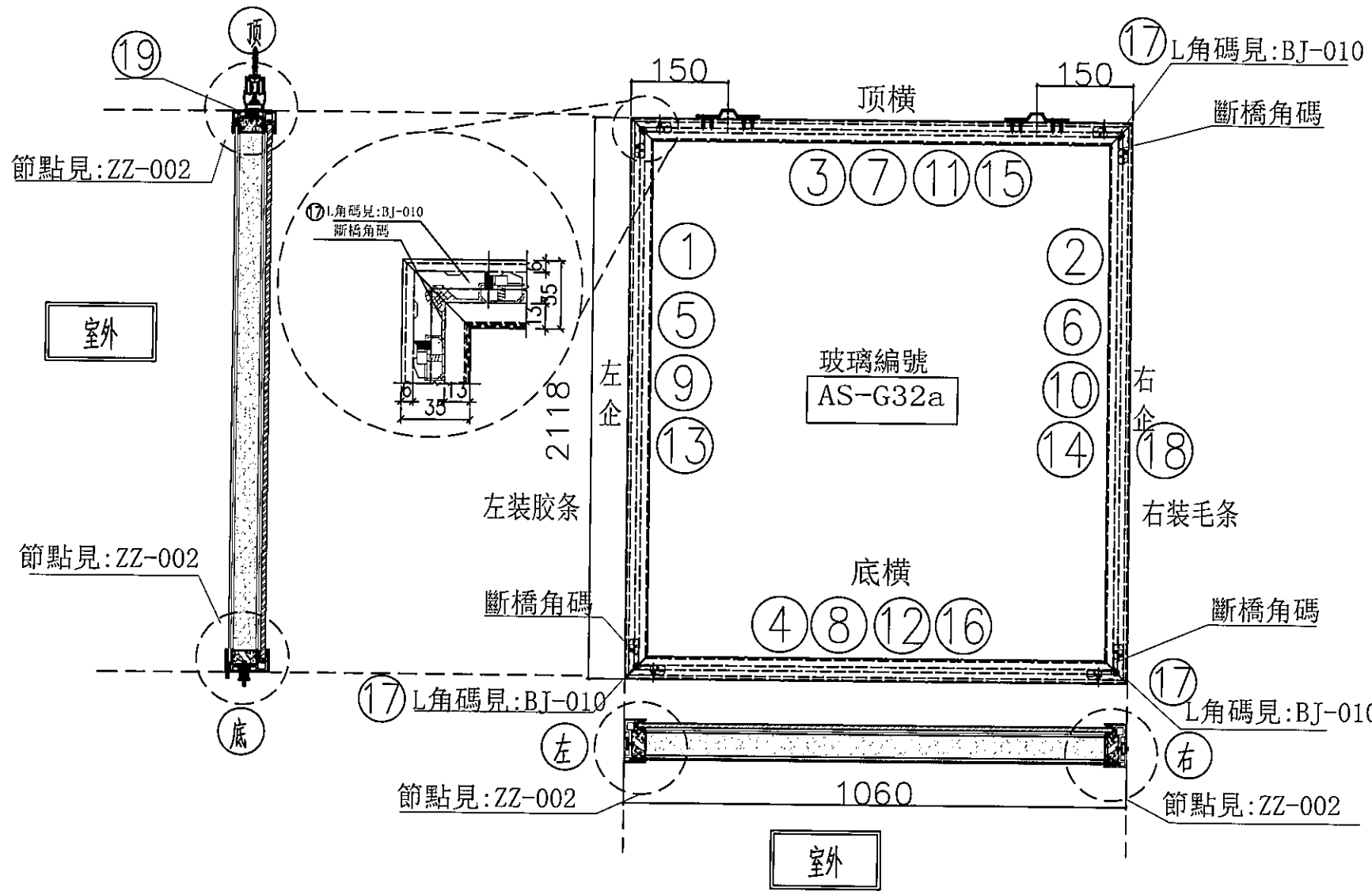
序號	序號	序號	序號	序號	序號	序號
1	LX239-181753	吊趟內框左企	直口	2114.0	1	G01-1
2	LX239-181753	吊趟內框右企	直口	2114.0	1	G01-2
3	LX239-181753	吊趟內框頂橫	直口	698.5	1	G01-3
4	LX239-181753	吊趟內框底橫	直口	698.5	1	G01-4
5	LX239-181752	吊趟外框左企	直口	2118.0	1	G01-1a
6	LX239-181752	吊趟外框右企	直口	2118.0	1	G01-2a
7	LX239-181752	吊趟外框頂橫	直口	702.5	1	G01-3a
8	LX239-181752	吊趟外框底橫	直口	702.5	1	G01-4a
9		隔音板用U槽	直口	2100.0	1	G-01-1b
10		隔音板用U槽	直口	2100.0	1	G-01-2b
11		隔音板用U槽	直口	664.5	1	G-01-3b
12		隔音板用U槽	直口	664.5	1	G-01-4b
13		POMUTE(隔音內插板)	直口	2053.0	1	G-01-1c
14		POMUTE(隔音內插板)	直口	2053.0	1	G-01-2c
15		POMUTE(隔音內插板)	直口	635.5	1	G-01-3c
16		POMUTE(隔音內插板)	直口	635.5	1	G-01-4c
17	55X55X9角碼	L角碼加工圖	直口	11.5	4	G-L01
18		毛條槽	直口	2118.0	1	G-01-4d
19	14X5鋁巴	(收吊輪)頂部墊巴	直口	98.0	1	G-L02

序號	序號	序號	序號	序號	序號
頂留					mm
底留					mm
企料底部開邊位					mm
底橫料防水巴鑄去					mm
安裝扣碼					
安裝扣碼					
多點鎖芯型號:					
手柄型號:					
限位樣型號:					
T窗最大的開度:					
窗玉接位數:					
門玉款	寬度(mm)	高度(mm)	雙/福	撐長	
大圖版次		本圖版			
		日期			
窗号	寬度(W)	高度(H)	數量	樓層	
(SD-G31)	702.5	2118.0	1	8F	
圖號	(SD-G31)				

T5 N

所有尺寸必須在工地現場量度。圖中尺寸大小以所注為依據，不可用比例尺直接量度。本圖紙及其副本均為建築聲學有限公司之版權所有，翻印必究。

Rev 修訂	Date 日期	Note 备注	Rev 修訂	Date 日期	Note 备注	Project 工程名称	Title 項目	Drawing No. 圖号	(SD-G31)		
A						观塘中心	趟門拆圖 ARCHITECTURAL ACOUSTICS 建築聲學	Job No. 工程编号	-	Date 日期	2019-5-24
B					Drawn 绘图			Feng	Scale 比例	-(A3)	
C					Check 校核			-	Rev 修訂	B	
D											



序号	序号	序号	序号	序号	序号	序号
1	LX239-181753	吊趟内框左企	直口	2114.0	1	G01-1
2	LX239-181753	吊趟内框右企	直口	2114.0	1	G01-2
3	LX239-181753	吊趟内框顶横	直口	1056.0	1	G01-3
4	LX239-181753	吊趟内框底横	直口	1056.0	1	G01-4
5	LX239-181752	吊趟外框左企	直口	2118.0	1	G01-1a
6	LX239-181752	吊趟外框右企	直口	2118.0	1	G01-2a
7	LX239-181752	吊趟外框顶横	直口	1060.0	1	G01-3a
8	LX239-181752	吊趟外框底横	直口	1060.0	1	G01-4a
9		隔音板用U槽	直口	2100.0	1	G-01-1b
10		隔音板用U槽	直口	2100.0	1	G-01-2b
11		隔音板用U槽	直口	1022.0	1	G-01-3b
12		隔音板用U槽	直口	1022.0	1	G-01-4b
13		POMUTE(隔音内插板)	直口	2053.0	1	G-01-1c
14		POMUTE(隔音内插板)	直口	2053.0	1	G-01-2c
15		POMUTE(隔音内插板)	直口	993.0	1	G-01-3c
16		POMUTE(隔音内插板)	直口	993.0	1	G-01-4c
17	55X55X9角码	L角码加工图	直口	11.5	4	G-101
18		毛线条	直口	2118.0	1	G-01-4d
19	14X5铝巴	(收吊钩)顶部铝巴	直口	98.0	1	G-102

序号	材料	规格	数量	单位
	预留			mm
	预留			mm
	企料底部开槽位			mm
	底横料防水巴槽去			mm
	安装扣码			
	安装扣码			
	多点锁芯型号:			
	手柄型号:			
	限位撑型号:			
	T窗最大的宽度:			
	窗五金位数:			

门玉款	宽度(mm)	高度(mm)	窗/樘	樞長

大圖版次	本圖版			
	日期			
窗号	宽度(W)	高度(H)	数量	樞層
(SD-G32)	1060.0	2118.0	1	8F

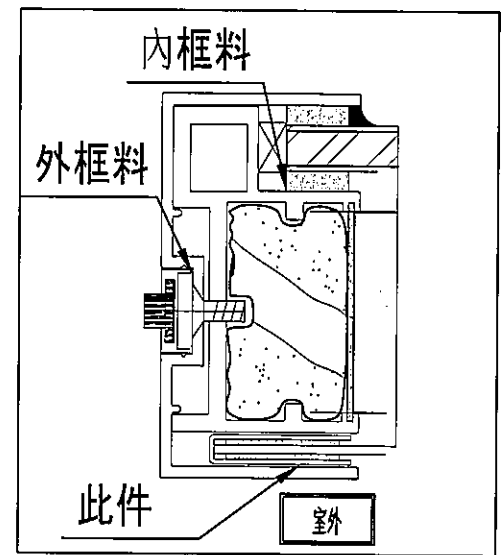
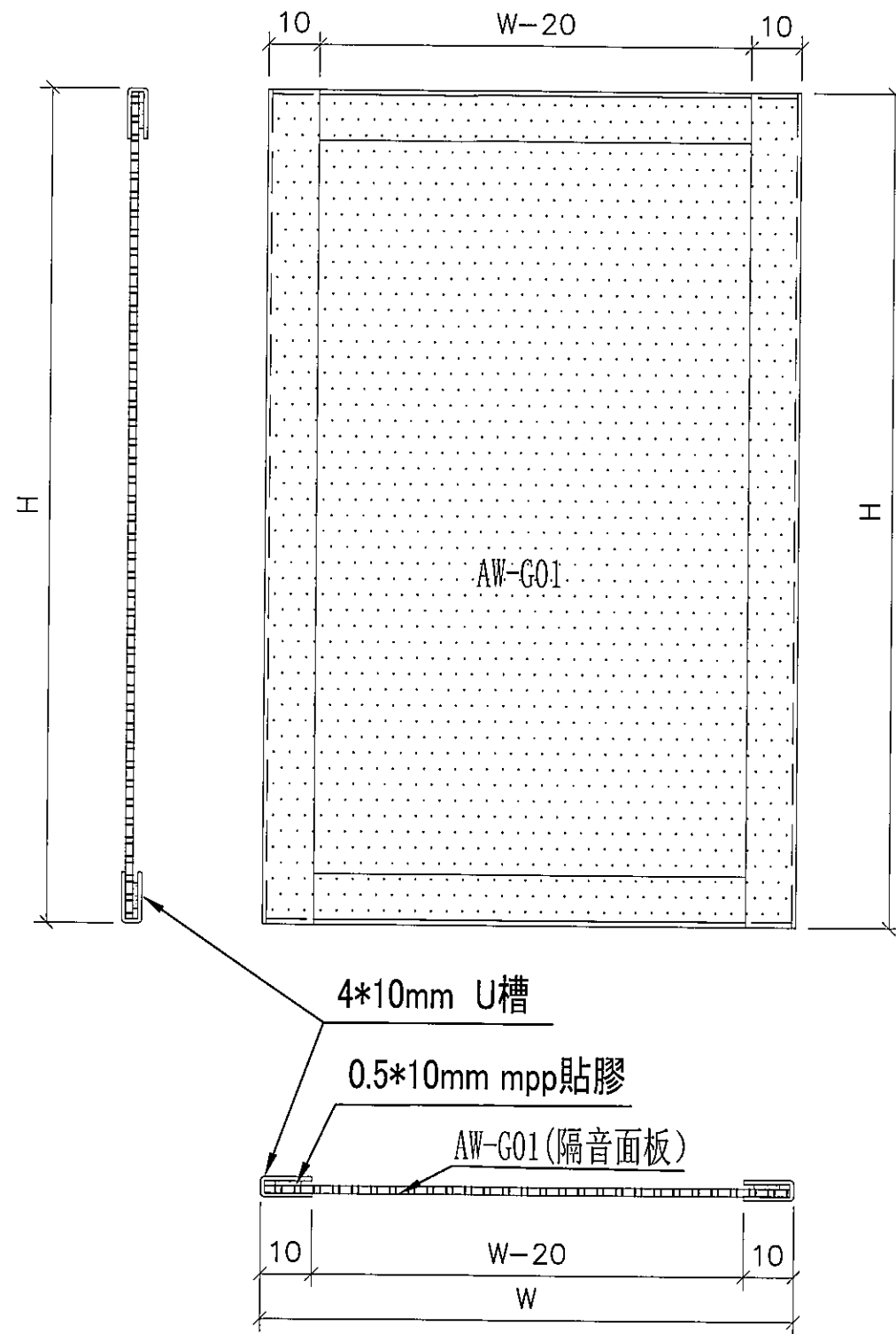
圖號	(SD-G32)
----	----------

T5N  
33位

所有尺寸必须在工地现场量度。图中尺寸大小以所注为依据，不可用比例尺直接量度。本图纸及其副本均为建筑声学有限公司之版权所有，翻印必究。

Rev 修订	Date 日期	Note 备注	Rev 修订	Date 日期	Note 备注	Project 工程名称	Title 项目	Drawing No. 图号
A						观塘中心	趟门拆图	(SD-G32)
B					ARCHITECTURAL ACOUSTICS		Job No. 工程编号 -	Date 日期 2019-5-24
C					建筑声学		Drawn 绘图 Feng	Scale 比例 - (@A3)
D							Check 校核 -	Rev 修订 B

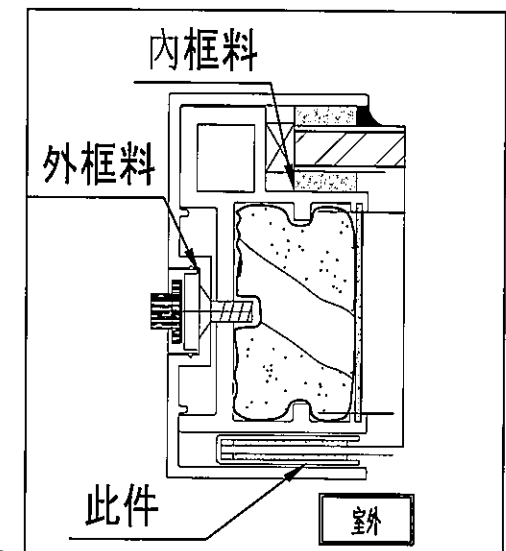
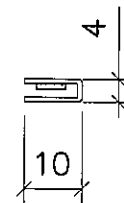
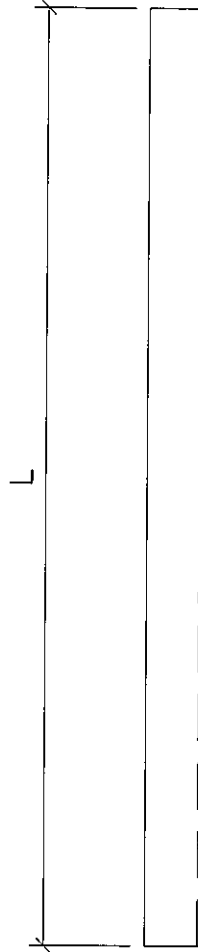




所有尺寸必须在工地现场量度。图中尺寸大小以所注为依据，不可用比例尺直接量度。本图纸及其副本均为建筑声学有限公司之版权所有，翻印必究。

Rev 修订	Date 日期	Note 备注	Rev 修订	Date 日期	Note 备注	Project 工程名称	Title 项目	Drawing No. 图号	Job No. 工程编号	Date 日期	Drawn 绘图	Scale 比例	Check 校核	Rev 修订
A						观塘中心	隔音板用U槽組裝圖	ZZ-003	-	2019-5-24	Feng	-(A3)	-	B
B					ARCHITECTURAL ACOUSTICS									
C							建筑声学							
D														

序号	编号	料号	L1 (隔音板用U槽长度)	L2 (隔音板用U槽宽度)	数量 (支)	加工说明 (图号)
1	T1CW-F1-8F-SD-G03	UC-25	2389	1541	各2	BJ-007
2	T1CW-F2-8F-SD-G01	UC-25	2099	713	各2	BJ-007
3	T1CW-F2-8F-SD-G02	UC-25	2099	731	各2	BJ-007
4	T3CW-M1-8F-SD-G11	UC-25	2389	1271	各2	BJ-007
5	T3CW-M1-8F-SD-G10	UC-25	2099	713	各2	BJ-007
6	T3CW-E1-8F-SD-G06	UC-25	2389	1271	各2	BJ-007
7	T3CW-E1-8F-SD-G04	UC-25	2099	713	各2	BJ-007
8	T3CW-E1-8F-SD-G05	UC-25	2099	1096	各2	BJ-007
9	T3CW-F1-8F-SD-G08	UC-25	2099	713	各2	BJ-007
10	T3CW-F1-8F-SD-G09	UC-25	2099	713	各2	BJ-007
11	T3CW-F1-8F-SD-G07	UC-25	2389	1261	各2	BJ-007
12	T5CW-JK1-8F-SD-G21	UC-25	2389	1451	各2	BJ-007
13	T5CW-JK1-8F-SD-G19	UC-25	2389	1236	各2	BJ-007
14	T5CW-JK1-8F-SD-G20	UC-25	2389	1236	各2	BJ-007
15	T5CW-JK1-8F-SD-G18	UC-25	2389	1566	各2	BJ-007
16	T5CW-L1-8F-SD-G25	UC-25	2389	1696	各2	BJ-007
17	T5CW-L1-8F-SD-G23	UC-25	2099	713	各2	BJ-007
18	T5CW-L1-8F-SD-G24	UC-25	2099	1021	各2	BJ-007
19	T5CW-L1-8F-SD-G22	UC-25	2389	1261	各2	BJ-007
20	T5CW-M2-8F-SD-G29	UC-25	2389	1261	各2	BJ-007
21	T5CW-M2-8F-SD-G27	UC-25	2099	663.5	各2	BJ-007
22	T5CW-M2-8F-SD-G28	UC-25	2099	1021	各2	BJ-007
23	T5CW-M2-8F-SD-G26	UC-25	2389	1696	各2	BJ-007
24	T5CW/N-1-SD-G33	UC-25	2389	1696	各2	BJ-007
25	T5CW/N-1-SD-G31	UC-25	2099	663.5	各2	BJ-007
26	T5CW/N-1-SD-G32	UC-25	2099	1021	各2	BJ-007
27	T5CW/N-1-SD-G30	UC-25	2389	1161	各2	BJ-007
28	T5W/A-3-8F-SD-G16	UC-25	2389	1371	各2	BJ-007
29	T5W/A-3-8F-SD-G15	UC-25	2099	713	各2	BJ-007
30	T5W/A-3-8F-SD-G14	UC-25	2099	713	各2	BJ-007
31	T5CW/N-1-8F-SD-G13	UC-25	2389	1136	各2	BJ-007



所有尺寸必须在工地现场量度。图中尺寸大小以所注为依据，不可用比例尺直接量度。本图纸及其副本均为建筑声学有限公司之版权所有，翻印必究。

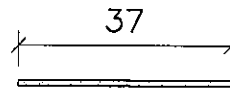
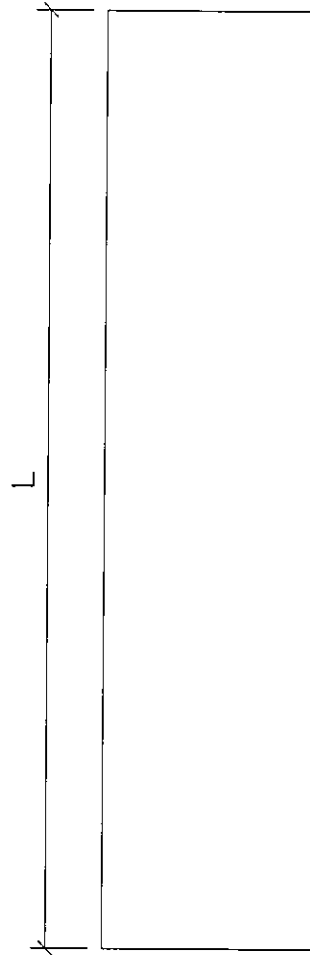
Rev 修订	Date 日期	Note 备注	Rev 修订	Date 日期	Note 备注
A					
B					
C					
D					

Project 工程名称  
**观塘中心**

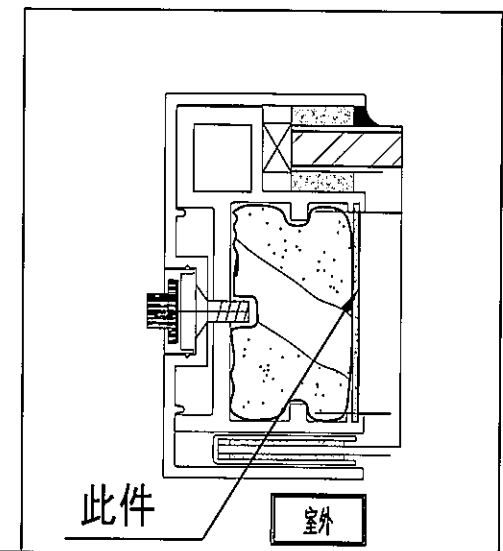
Title 项目  
**隔音板用U槽**  
**ARCHITECTURAL ACOUSTICS**  
**建筑声学**

Drawing No. 图号 BJ-007	
Job No. 工程编号 -	Date 日期 2019-5-24
Drawn 绘图 Feng	Scale 比例 - (@A3)
Check 校核 -	Rev 修订 B

序号	编号	料号	L1 (POMUTE 板 长度)	L2 (POMUTE 板 长度)	数量 (条)	加工说明 (图号)
1	T1CW-F1-8F-SD-G03	PM-31	2343	1513	各2	BJ-008
2	T1CW-F2-8F-SD-G01	PM-31	2053	685	各2	BJ-008
3	T1CW-F2-8F-SD-G02	PM-31	2053	703	各2	BJ-008
4	T3CW-M1-8F-SD-G11	PM-31	2343	1243	各2	BJ-008
5	T3CW-M1-8F-SD-G10	PM-31	2053	685	各2	BJ-008
6	T3CW-E1-8F-SD-G06	PM-31	2343	1243	各2	BJ-008
7	T3CW-E1-8F-SD-G04	PM-31	2053	685	各2	BJ-008
8	T3CW-E1-8F-SD-G05	PM-31	2053	1068	各2	BJ-008
9	T3CW-F1-8F-SD-G08	PM-31	2053	685	各2	BJ-008
10	T3CW-F1-8F-SD-G09	PM-31	2053	685	各2	BJ-008
11	T3CW-F1-8F-SD-G07	PM-31	2343	1233	各2	BJ-008
12	T5CW-JK1-8F-SD-G21	PM-31	2343	1423	各2	BJ-008
13	T5CW-JK1-8F-SD-G19	PM-31	2343	1208	各2	BJ-008
14	T5CW-JK1-8F-SD-G20	PM-31	2343	1208	各2	BJ-008
15	T5CW-JK1-8F-SD-G18	PM-31	2343	1538	各2	BJ-008
16	T5CW-L1-8F-SD-G25	PM-31	2343	1668	各2	BJ-008
17	T5CW-L1-8F-SD-G23	PM-31	2053	685	各2	BJ-008
18	T5CW-L1-8F-SD-G24	PM-31	2053	993	各2	BJ-008
19	T5CW-L1-8F-SD-G22	PM-31	2343	1233	各2	BJ-008
20	T5CW-M2-8F-SD-G29	PM-31	2343	1233	各2	BJ-008
21	T5CW-M2-8F-SD-G27	PM-31	2053	635.5	各2	BJ-008
22	T5CW-M2-8F-SD-G28	PM-31	2053	993	各2	BJ-008
23	T5CW-M2-8F-SD-G26	PM-31	2343	1668	各2	BJ-008
24	T5CW/N-1-SD-G33	PM-31	2343	1668	各2	BJ-008
25	T5CW/N-1-SD-G31	PM-31	2053	635.5	各2	BJ-008
26	T5CW/N-1-SD-G32	PM-31	2053	993	各2	BJ-008
27	T5CW/N-1-SD-G30	PM-31	2343	1133	各2	BJ-008
28	T5W/A-3-8F-SD-G16	PM-31	2343	1343	各2	BJ-008
29	T5W/A-3-8F-SD-G15	PM-31	2053	685	各2	BJ-008
30	T5W/A-3-8F-SD-G14	PM-31	2053	685	各2	BJ-008
31	T5CW/N-1-8F-SD-G13	PM-31	2343	1108	各2	BJ-008



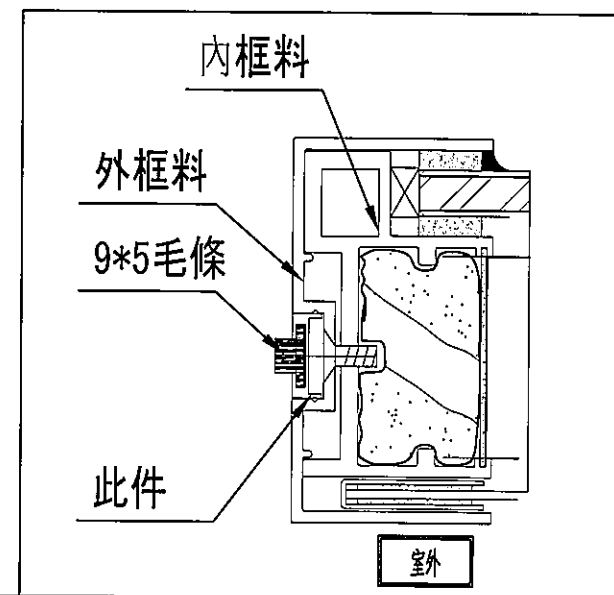
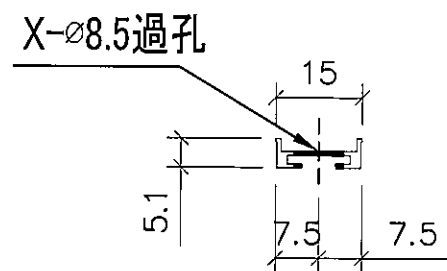
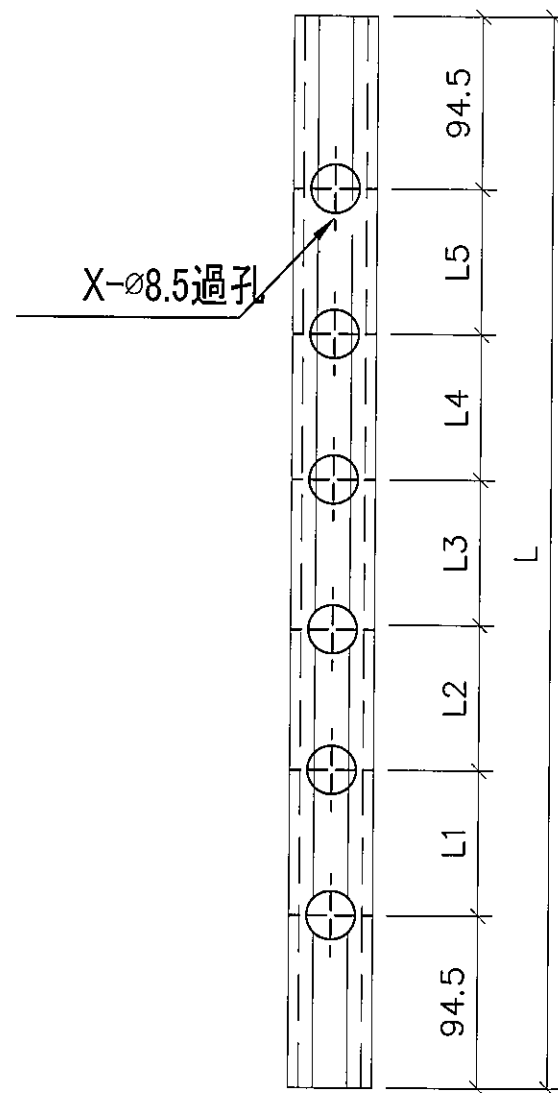
請注意:按供應商要求,用剪床加工,沒有刀口,減少浪費



所有尺寸必须在工地现场量度。图中尺寸大小以所注为依据，不可用比例尺直接量度。本图纸及其副本均为建筑声学有限公司之版权所有，翻印必究。

Rev 修订	Date 日期	Note 备注	Rev 修订	Date 日期	Note 备注	Project 工程名称	Title 项目	Drawing No. 图号	Job No. 工程编号	Date 日期	Drawn 绘图	Scale 比例	Check 校核	Rev 修订
A						观塘中心	POMUTE (隔音内插板)	BJ-008	-	2019-5-24	Feng	-(A3)	-	B
B					ARCHITECTURAL ACOUSTICS									
C					建筑声学									
D														

序号	编号	料号	H 长度)	数量 (条)	L1(mm)	L2(mm)	L3(mm)	L4(mm)	L5(mm)	X(∅8.5 過孔数量)	加工说明 (图号)
1	T1CW-F1-8F-SD-G03	MC-15	2397	1	442	442	440	442	442	6	BJ-009
2	T1CW-F2-8F-SD-G01	MC-15	2107	1	479	480	480	479	--	5	BJ-009
3	T1CW-F2-8F-SD-G02	MC-15	2107	1	479	480	480	479	--	5	BJ-009
4	T3CW-M1-8F-SD-G11	MC-15	2397	1	442	442	440	442	442	6	BJ-009
5	T3CW-M1-8F-SD-G10	MC-15	2107	1	479	480	480	479	--	5	BJ-009
6	T3CW-E1-8F-SD-G06	MC-15	2397	1	442	442	440	442	442	6	BJ-009
7	T3CW-E1-8F-SD-G04	MC-15	2107	1	479	480	480	479	--	5	BJ-009
8	T3CW-E1-8F-SD-G05	MC-15	2107	1	479	480	480	479	--	5	BJ-009
9	T3CW-F1-8F-SD-G08	MC-15	2107	1	479	480	480	479	--	5	BJ-009
10	T3CW-F1-8F-SD-G09	MC-15	2107	1	479	480	480	479	--	5	BJ-009
11	T3CW-F1-8F-SD-G07	MC-15	2397	1	442	442	440	442	442	6	BJ-009
12	T5CW-JK1-8F-SD-G21	MC-15	2397	1	442	442	440	442	442	6	BJ-009
13	T5CW-JK1-8F-SD-G19	MC-15	2397	1	442	442	440	442	442	6	BJ-009
14	T5CW-JK1-8F-SD-G20	MC-15	2397	1	442	442	440	442	442	6	BJ-009
15	T5CW-JK1-8F-SD-G18	MC-15	2397	1	442	442	440	442	442	6	BJ-009
16	T5CW-L1-8F-SD-G25	MC-15	2397	1	442	442	440	442	442	6	BJ-009
17	T5CW-L1-8F-SD-G23	MC-15	2107	1	479	480	480	479	--	5	BJ-009
18	T5CW-L1-8F-SD-G24	MC-15	2107	1	479	480	480	479	--	5	BJ-009
19	T5CW-L1-8F-SD-G22	MC-15	2397	1	442	442	440	442	442	6	BJ-009
20	T5CW-M2-8F-SD-G29	MC-15	2397	1	442	442	440	442	442	6	BJ-009
21	T5CW-M2-8F-SD-G27	MC-15	2107	1	479	480	480	479	--	5	BJ-009
22	T5CW-M2-8F-SD-G28	MC-15	2107	1	479	480	480	479	--	5	BJ-009
23	T5CW-M2-8F-SD-G26	MC-15	2397	1	442	442	440	442	442	6	BJ-009
24	T5CW/N-1-SD-G33	MC-15	2397	1	442	442	440	442	442	6	BJ-009
25	T5CW/N-1-SD-G31	MC-15	2107	1	479	480	480	479	--	5	BJ-009
26	T5CW/N-1-SD-G32	MC-15	2107	1	479	480	480	479	--	5	BJ-009
27	T5CW/N-1-SD-G30	MC-15	2397	1	442	442	440	442	442	6	BJ-009
28	T5W/A-3-8F-SD-G16	MC-15	2397	1	442	442	440	442	442	6	BJ-009
29	T5W/A-3-8F-SD-G15	MC-15	2107	1	479	480	480	479	--	5	BJ-009
30	T5W/A-3-8F-SD-G14	MC-15	2107	1	479	480	480	479	--	5	BJ-009
31	T5CW/N-1-8F-SD-G13	MC-15	2397	1	442	442	440	442	442	6	BJ-009



所有尺寸必须在工地现场量度。图中尺寸大小以所注为依据，不可用比例尺直接量度。本图纸及其副本均为建筑声学有限公司之版权所有，翻印必究。

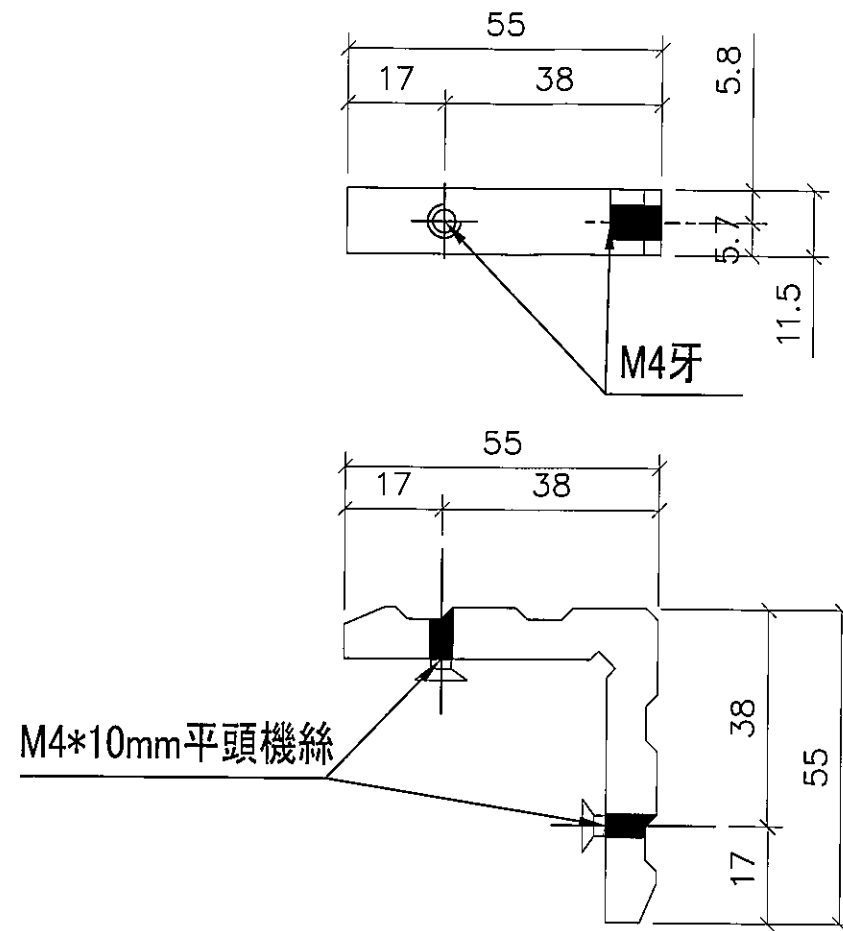
Rev 修订	Date 日期	Note 备注
A		
B		
C		
D		

Project 工程名称  
**观塘中心**

Title 项目  
**毛條槽**  
**ARCHITECTURAL ACOUSTICS**  
**建筑声学**

Drawing No. 图号	BJ-009
Job No. 工程编号	-
Date 日期	2019-5-24
Drawn 绘图	Feng
Scale 比例	-(@A3)
Check 校核	-
Rev 修订	B

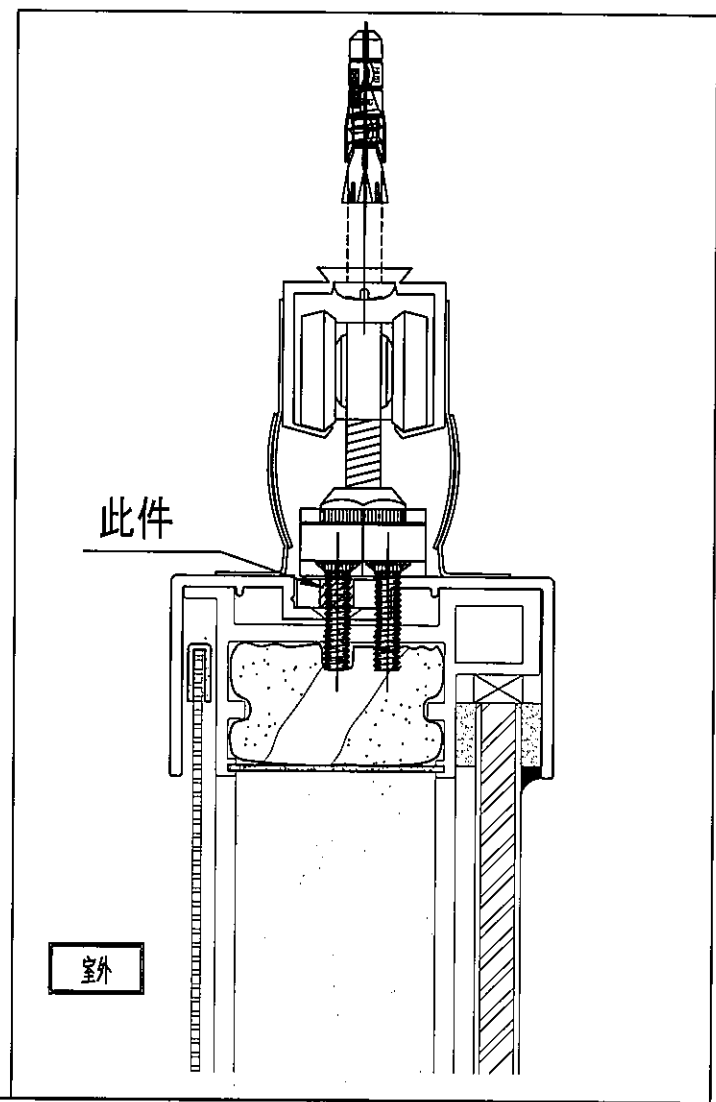
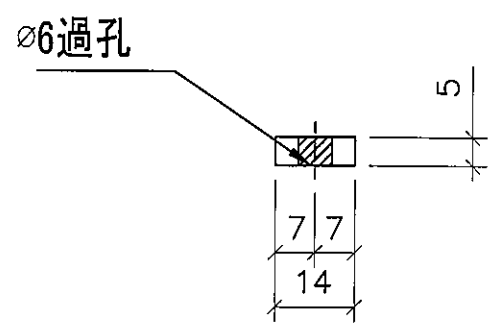
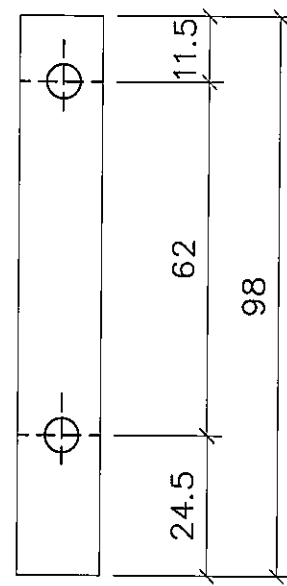
工廠用



請注意: 供應商角碼, 加工鉗孔

所有尺寸必須在工地現場量度。圖中尺寸大小以所注為依據，不可用比例尺直接量度。本圖紙及其副本均為建築聲學有限公司之版權所有，翻印必究。

Rev 修訂	Date 日期	Note 備註	Rev 修訂	Date 日期	Note 備註	Project 工程名稱	Title 項目	Drawing No. 圖號
A						觀塘中心	L角碼加工圖	BJ-010
B					ARCHITECTURAL ACOUSTICS		Job No. 工程編號 -	Date 日期 2019-5-24
C					建築聲學		Drawn 繪圖 Feng	Scale 比例 - (@A3)
D							Check 校核 -	Rev 修訂 B



請注意:用庫存料削

所有尺寸必須在工地現場量度。圖中尺寸大小以所注為依據，不可用比例尺直接量度。本圖紙及其副本均為建築聲學有限公司之版權所有，翻印必究。

Rev 修訂	Date 日期	Note 備註	Rev 修訂	Date 日期	Note 備註
A					
B					
C					
D					

Project 工程名稱  
**观塘中心**

Title 項目  
**(收吊輪) 頂部墊巴**  
**ARCHITECTURAL ACOUSTICS**  
**建築聲學**

Drawing No. 圖號	BJ-011
Job No. 工程編號	-
Date 日期	2019-5-24
Drawn 繪圖	Feng
Scale 比例	- (@A3)
Check 校核	-
Rev 修訂	B