



工程指示 / 要求簡箋(E.I.)

工程指示編號：EI / 0633 / 19

修改版次：A

工程編號：J - 837

工程名稱：觀塘裕民坊

工程項目：幕牆 隔音吊趟 樣板層生產

收件人：生統 / 永林

發件人：Eric Liu

日期：30/05/2019

要求提供 /  確認 事項：

- |                                    |                                     |                               |
|------------------------------------|-------------------------------------|-------------------------------|
| <input type="checkbox"/> 初步鋁料 B.M. | <input type="checkbox"/> 加工拆圖，然後生產  | <input type="checkbox"/> 尺寸表  |
| <input type="checkbox"/> 正式鋁料 B.M. | <input type="checkbox"/> 技術上資料 / 指示 | <input type="checkbox"/> 報價   |
| <input type="checkbox"/> 配件 B.M.   | <input type="checkbox"/> 樣辦或貨品說明書   | <input type="checkbox"/> 分判合約 |
| <input type="checkbox"/> 其他：_____  |                                     |                               |

內容：

因 EI0215 已到 J 版，無法登記， EI0633 為 EI0215 修改版

請按加工圖加工樣板層用隔音吊趟。(共 31 幅) (無 SD-G12,SD-G17)

A 版: 原 EI0633 組裝圖與 EI0215L,J 開料圖尺寸不符合

現提供修改版組裝圖，請盡快開料加工組裝，優先處理

趕星期五/六出貨

1) 生產吊趟

2) 窗玉及門玉已在 EI0632 出單

請在 2019 / 06 / 01 前完成上列要求。

附：37 頁加工圖

以上項目為：

- 原合約工程包                       原合約工程加 / 減賬                       新工程報價

原因：-

分發東莞各部門：

- ( ) 生產技術總監  連附件    ( / ) 技術部  連附件 永林    ( ) 生產部  連附件    ( ) 機械設計部  連附件  
 ( ) 採購部  連附件    ( / ) 生產統籌部  連附件 梅  
 ( ) 質檢部  連附件    ( ) 會計部  連附件    ( ) 報關組  連附件    ( ) 其他 楊榮輝  連附件

分發香港各部門：

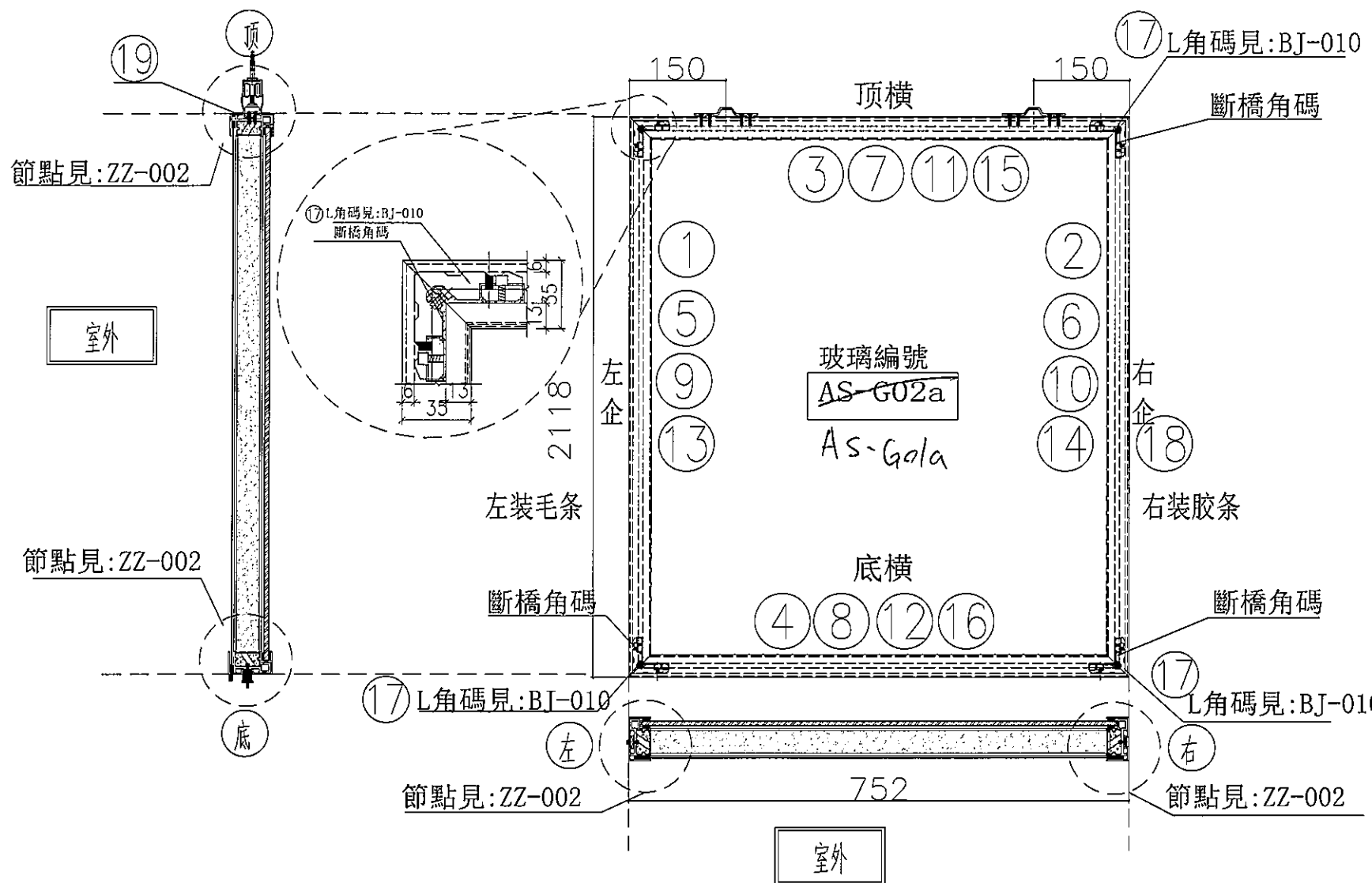
- ( ) 行政部  連附件    ( ) 會計部  連附件    ( ) 統籌部  連附件    ( / ) 工程部地盤科文  連附件 炳哥 / 民 / 豪  
 ( ) 採購部  連附件    ( ) QS 部  連附件    ( ) 維修部  連附件    ( ) 其他 \_\_\_\_\_  連附件

傳遞編號：

HK1270 / 19

發件人簽署：

項目經理簽署：



序号	序号	序号	序号	序号	序号	序号	序号	序号
1	LX239-181753	吊趟内框左企	直口	2113.0	1	BJ-002-a	预留	mm
2	LX239-181753	吊趟内框右企	直口	2113.0	1	BJ-002-a	预留	mm
3	LX239-181753	吊趟内框顶横	直口	747.0	1	BJ-005-a	企料底部预留位	mm
4	LX239-181753	吊趟内框底横	直口	747.0	1	BJ-006-a	企料底部预留位	mm
5	LX239-181752	吊趟外框左企	直口	2118.0	1	BJ-001-a	安装扣码	
6	LX239-181752	吊趟外框右企	直口	2118.0	1	BJ-001-a	安装扣码	
7	LX239-181752	吊趟外框顶横	直口	752.0	1	BJ-003-a	多點鎖芯型號:	
8	LX239-181752	吊趟外框底横	直口	752.0	1	BJ-004-a	手柄型號:	
9		隔音板用U槽	直口	2099.0	1	BJ-007	限位撑型號:	
10		隔音板用U槽	直口	2099.0	1	BJ-007	I窗最大的開度:	
11		隔音板用U槽	直口	713.0	1	BJ-007	窗玉落位數:	
12		隔音板用U槽	直口	713.0	1	BJ-007		
13		POMUTE(隔音內插板)	直口	2053.0	1	BJ-008		
14		POMUTE(隔音內插板)	直口	2053.0	1	BJ-008		
15		POMUTE(隔音內插板)	直口	685.0	1	BJ-008		
16		POMUTE(隔音內插板)	直口	685.0	1	BJ-008		
17	55X55X9角碼	L角碼加工圖	直口	11.5	4	BJ-010		
18		毛條槽	直口	2107.0	1	BJ-009		
19	14XS鋁巴	(收吊輪)頂部墊巴	直口	98.0	1	BJ-011		

門玉款	寬度(mm)	高度(mm)	雙/福	撐長

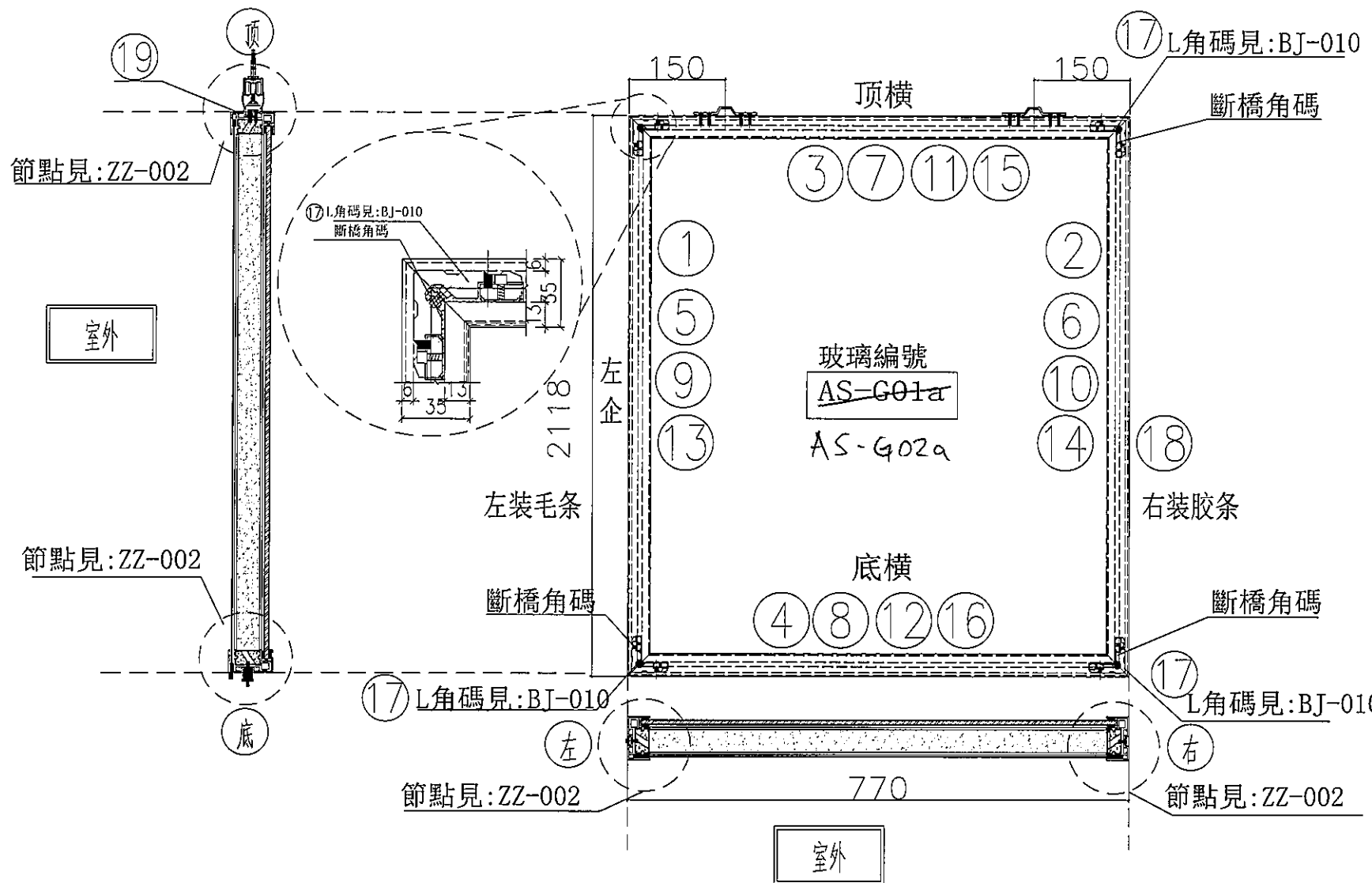
  

大圖版次	本圖版			
	日期			
窗号	寬度(W)	高度(H)	數量	樓層
TI-F(SD-G02)	752.0	2118.0	1	8F
TI-F(SD-G01)				
圖號	TI-F(SD-G02)			

TI-F(SD-G01)

所有尺寸必须在工地现场量度。图中尺寸大小以所注为依据，不可用比例尺直接量度。本图纸及其副本均为建筑声学有限公司之版权所有，翻印必究。

Rev 修订	Date 日期	Note 备注	Rev 修订	Date 日期	Note 备注	Project 工程名称	Title 项目	Drawing No. 图号
A						观塘中心	趟门拆图	TI-F(SD-G02)
B					ARCHITECTURAL ACOUSTICS		Job No. 工程编号 -	Date 日期 2019-5-29
C					建筑声学		Drawn 绘图 Feng	Scale 比例 - (@A3)
D							Check 校核 -	Rev 修订 B



序号	序号	序号	序号	序号	序号	序号
1	LX239-181753	吊趟内框左企	直口	2113.0	1	BJ-002-a
2	LX239-181753	吊趟内框右企	直口	2113.0	1	BJ-002-a
3	LX239-181753	吊趟内框顶横	直口	765.0	1	BJ-005-a
4	LX239-181753	吊趟内框底横	直口	765.0	1	BJ-006-a
5	LX239-181752	吊趟外框左企	直口	2118.0	1	BJ-001-a
6	LX239-181752	吊趟外框右企	直口	2118.0	1	BJ-001-a
7	LX239-181752	吊趟外框顶横	直口	770.0	1	BJ-003-a
8	LX239-181752	吊趟外框底横	直口	770.0	1	BJ-004-a
9		隔音板用U槽	直口	2099.0	1	BJ-007
10		隔音板用U槽	直口	2099.0	1	BJ-007
11		隔音板用U槽	直口	731.0	1	BJ-007
12		隔音板用U槽	直口	731.0	1	BJ-007
13		POMUTE(隔音内插板)	直口	2053.0	1	BJ-008
14		POMUTE(隔音内插板)	直口	2053.0	1	BJ-008
15		POMUTE(隔音内插板)	直口	703.0	1	BJ-008
16		POMUTE(隔音内插板)	直口	703.0	1	BJ-008
17	55X55X9角码	L角码加工圈	直口	11.5	4	BJ-010
18		毛线条	直口	2107.0	1	BJ-009
19	14X5铝巴	(收吊钩)顶部垫巴	直口	98.0	1	BJ-011

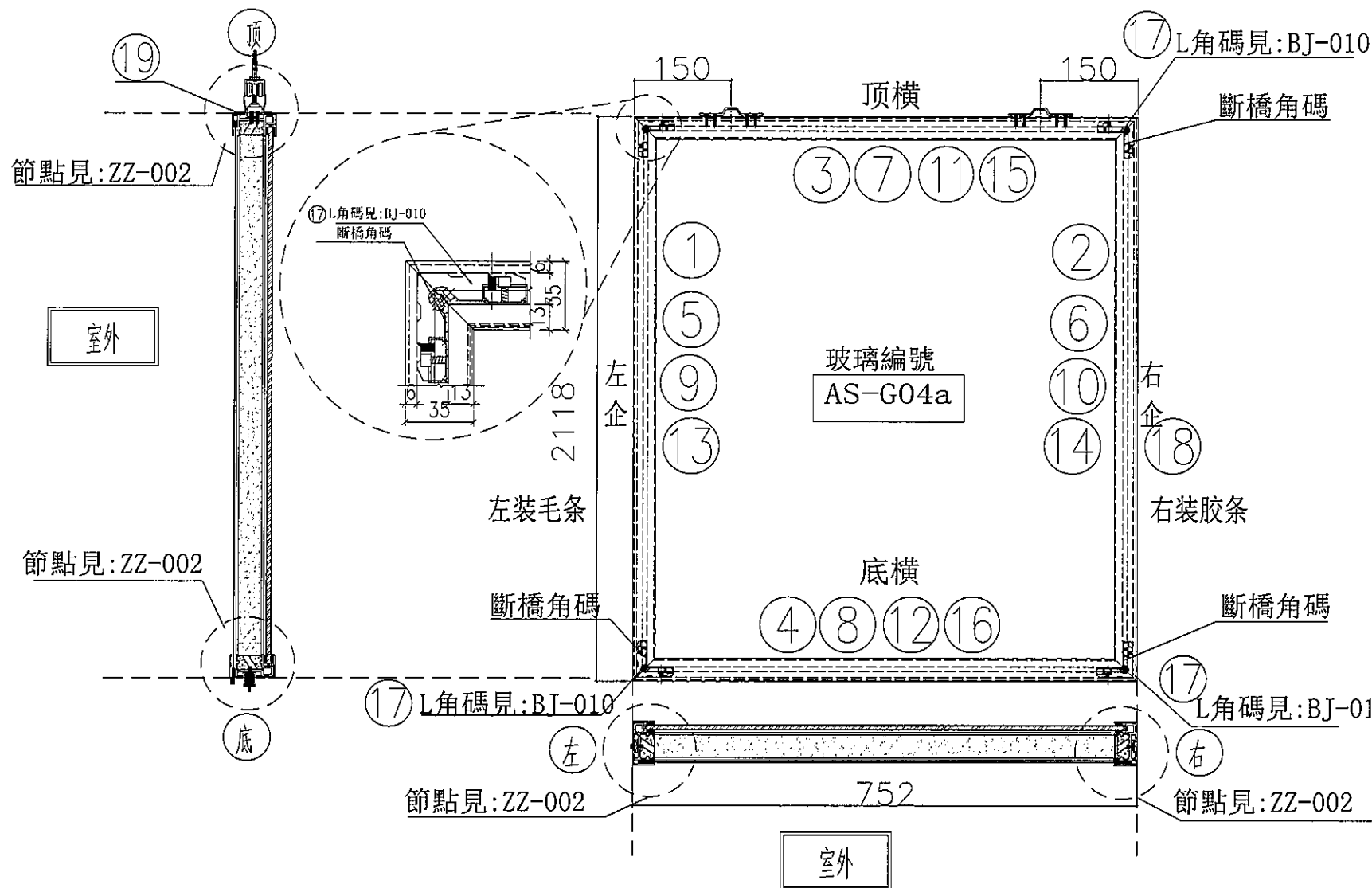
序号	宽度(mm)	高度(mm)	层/隔	长度
预留				mm
底留				mm
企料底部侧位				mm
底横料防水巴侧去				mm
安装扣码				
安装扣码				
多点锁芯型号:				
手柄型号:				
限位撑型号:				
I窗最大的宽度:				
窗玉搭位数:				
大圈版次		本圈版		
		日期		
窗号	宽度(W)	高度(H)	数量	楼层
T1-F(SD-G01)	770.0	2118.0	1	8F
T1-F(SD-G02)				
图号	T1-F(SD-G01)			

T1-F(SD-G02)

所有尺寸必须在工地现场量度。图中尺寸大小以所注为依据，不可用比例尺直接量度。本图纸及其副本均为建筑声学有限公司之版权所有，翻印必究。

Rev 修订	Date 日期	Note 备注	Rev 修订	Date 日期	Note 备注	Project 工程名称	Title 项目	Drawing No. 图号
A						观塘中心	趟门拆图 ARCHITECTURAL ACOUSTICS 建筑声学	T1-F(SD-G01)
B					Job No. 工程编号 -			Date 日期 2019-5-29
C					Drawn 绘图 Feng			Scale 比例 - (@A3)
D					Check 校核 -			Rev 修订 B





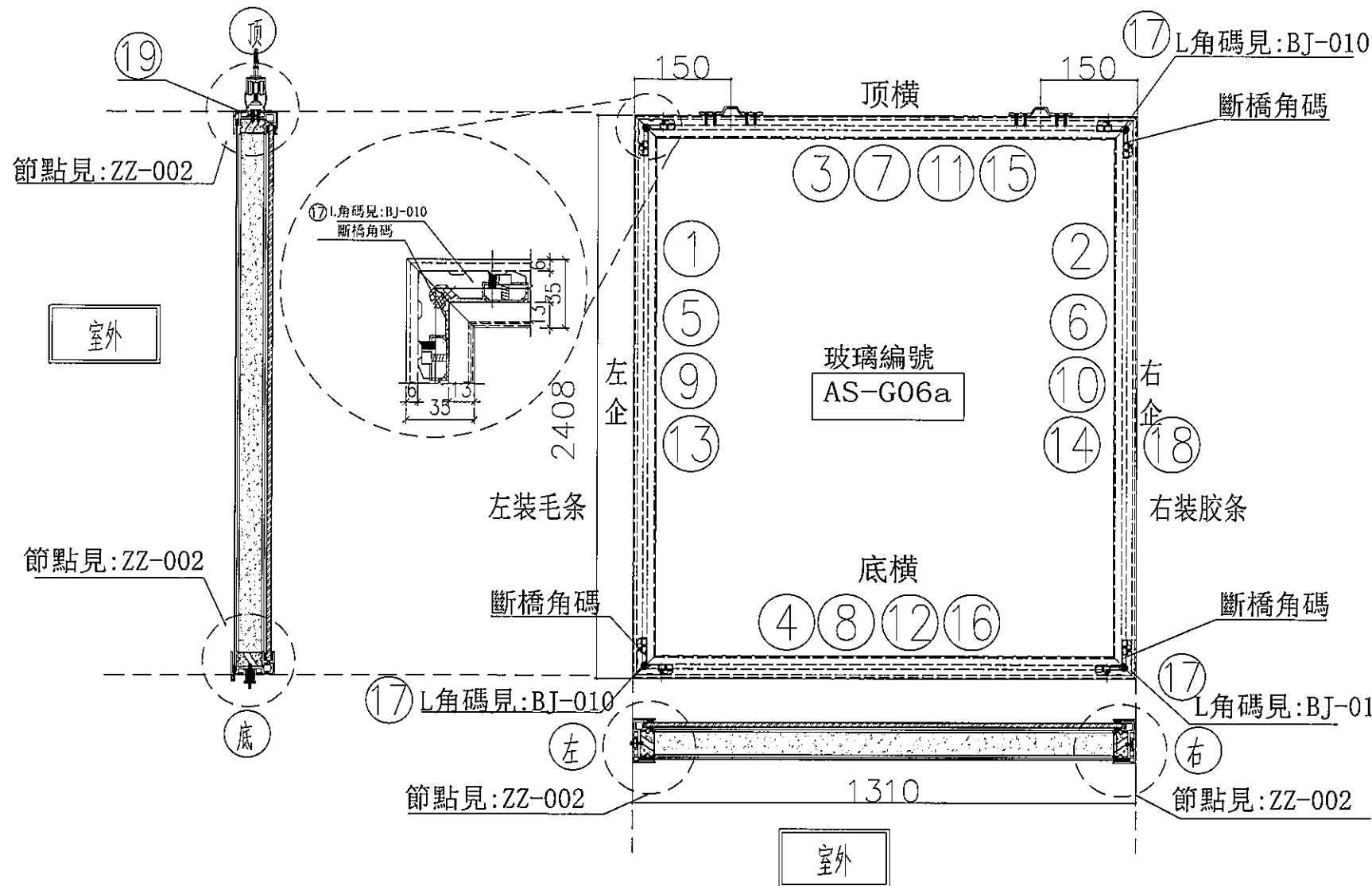
序号	序号	序号	序号	序号	序号	序号
1	LX239-181753	吊趟内框左企	直口	2113.0	1	BJ-002-a
2	LX239-181753	吊趟内框右企	直口	2113.0	1	BJ-002-a
3	LX239-181753	吊趟内框顶横	直口	747.0	1	BJ-005-a
4	LX239-181753	吊趟内框底横	直口	747.0	1	BJ-006-a
5	LX239-181752	吊趟外框左企	直口	2118.0	1	BJ-001-a
6	LX239-181752	吊趟外框右企	直口	2118.0	1	BJ-001-a
7	LX239-181752	吊趟外框顶横	直口	752.0	1	BJ-003-a
8	LX239-181752	吊趟外框底横	直口	752.0	1	BJ-004-a
9		隔音板用U槽	直口	2099.0	1	BJ-007
10		隔音板用U槽	直口	2099.0	1	BJ-007
11		隔音板用U槽	直口	713.0	1	BJ-007
12		隔音板用U槽	直口	713.0	1	BJ-007
13		POMUTE(隔音内插板)	直口	2053.0	1	BJ-008
14		POMUTE(隔音内插板)	直口	2053.0	1	BJ-008
15		POMUTE(隔音内插板)	直口	685.0	1	BJ-008
16		POMUTE(隔音内插板)	直口	685.0	1	BJ-008
17	55X55X9角码	L角码加工圈	直口	11.5	4	BJ-010
18		毛条槽	直口	2107.0	1	BJ-009
19	14X5铝巴	(收吊轴)顶部铝巴	直口	98.0	1	BJ-011

序号	宽度(mm)	高度(mm)	数量	楼层
顶窗				mm
底窗				mm
企料底部开槽位				mm
底横料防水巴槽去				mm
安装扣码				
安装扣码				
多点锁芯型号:				
手柄型号:				
限位撑型号:				
T窗最大的跨度:				
窗玉搭位数:				
大窗版次		本窗版		
		日期		
窗号	宽度(W)	高度(H)	数量	楼层
T3-E1(SD-G04)	752.0	2118.0	1	8F
图号	T3-E1(SD-G04)			

所有尺寸必须在工地现场量度。图中尺寸大小以所注为依据，不可用比例尺直接量度。本图纸及其副本均为建筑声学有限公司之版权所有，翻印必究。

Rev	修订	Date	日期	Note	备注	Rev	修订	Date	日期	Note	备注	Project	工程名称	Title	项目	Drawing No.	图号
A												观塘中心	ARCHITECTURAL ACOUSTICS	建筑声学	Drawing No.	T3-E1(SD-G04)	
B											Job No.				工程编号 -	Date	日期 2019-5-29
C											Drawn				绘图 Feng	Scale	比例 - (@A3)
D											Check				校核 -	Rev	修订 B



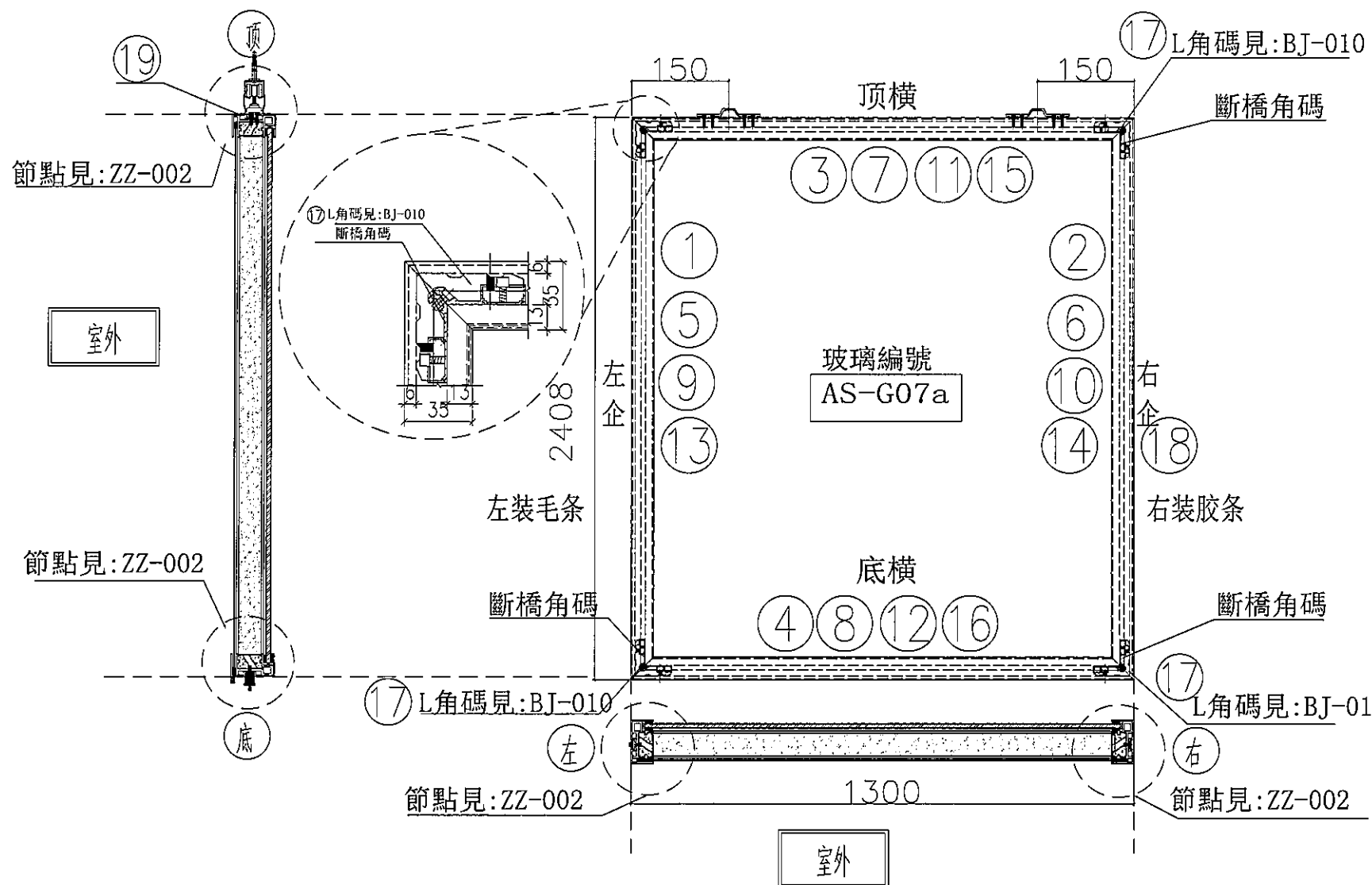


序号	序号	序号	序号	序号	序号	序号
1	LX239-181753	吊趟内框左企	直口	2405.0	1	BJ-002-a
2	LX239-181753	吊趟内框右企	直口	2403.0	1	BJ-002-a
3	LX239-181753	吊趟内框顶横	直口	1305.0	1	BJ-005-a
4	LX239-181753	吊趟内框底横	直口	1305.0	1	BJ-006-a
5	LX239-181752	吊趟外框左企	直口	2408.0	1	BJ-001-a
6	LX239-181752	吊趟外框右企	直口	2408.0	1	BJ-001-a
7	LX239-181752	吊趟外框顶横	直口	1310.0	1	BJ-003-a
8	LX239-181752	吊趟外框底横	直口	1310.0	1	BJ-004-a
9		隔音板用U槽	直口	2389.0	1	BJ-007
10		隔音板用U槽	直口	2389.0	1	BJ-007
11		隔音板用U槽	直口	1271.0	1	BJ-007
12		隔音板用U槽	直口	1271.0	1	BJ-007
13		POMUTE(隔音内插板)	直口	2343.0	1	BJ-008
14		POMUTE(隔音内插板)	直口	2343.0	1	BJ-008
15		POMUTE(隔音内插板)	直口	1243.0	1	BJ-008
16		POMUTE(隔音内插板)	直口	1243.0	1	BJ-008
17	55X55X9角码	L角码加工圈	直口	11.5	4	BJ-010
18		毛线条	直口	2397.0	1	BJ-009
19	14X5铝巴	(收吊钩)顶部垫巴	直口	98.0	1	BJ-011

序号	宽度(mm)	高度(mm)	数量	楼层
顶窗				mm
底窗				mm
企料底部开缝位				mm
底横料防水巴长度				mm
安装扣码				
安装扣码				
多点锁芯型号:				
手柄型号:				
限位撑型号:				
门窗最大的开度:				
窗玉搭位数:				
大圈版次		本圈版		
窗号	宽度(W)	高度(H)	数量	楼层
T3-E1(SD-G06)	1310.0	2408.0	1	8F
图号	T3-E1(SD-G06)			

所有尺寸必须在工地现场量度。图中尺寸大小以所注为依据，不可用比例尺直接量度。本图纸及其副本均为建筑声学有限公司之版权所有，翻印必究。

Rev 修订	Date 日期	Note 备注	Rev 修订	Date 日期	Note 备注	Project 工程名称	Title 项目	Drawing No. 图号
A						观塘中心	趟门拆图 ARCHITECTURAL ACOUSTICS 建筑声学	T3-E1(SD-G06)
B					Job No. 工程编号 -			Date 日期 2019-5-29
C					Drawn 绘图 Feng			Scale 比例 - (@A3)
D					Check 校核 -			Rev 修订 B



序号	序号	序号	序号	序号	序号	序号
1	LX239-181753	吊趟内框左企	直口	2403.0	1	BJ-002-a
2	LX239-181753	吊趟内框右企	直口	2403.0	1	BJ-002-a
3	LX239-181753	吊趟内框顶横	直口	1295.0	1	BJ-005-a
4	LX239-181753	吊趟内框底横	直口	1295.0	1	BJ-006-a
5	LX239-181752	吊趟外框左企	直口	2408.0	1	BJ-001-a
6	LX239-181752	吊趟外框右企	直口	2408.0	1	BJ-001-a
7	LX239-181752	吊趟外框顶横	直口	1300.0	1	BJ-003-a
8	LX239-181752	吊趟外框底横	直口	1300.0	1	BJ-004-a
9		隔音板用U槽	直口	2389.0	1	BJ-007
10		隔音板用U槽	直口	2389.0	1	BJ-007
11		隔音板用U槽	直口	1261.0	1	BJ-007
12		隔音板用U槽	直口	1261.0	1	BJ-007
13		POMUTE(隔音内插板)	直口	2343.0	1	BJ-008
14		POMUTE(隔音内插板)	直口	2343.0	1	BJ-008
15		POMUTE(隔音内插板)	直口	1233.0	1	BJ-008
16		POMUTE(隔音内插板)	直口	1233.0	1	BJ-008
17	55X55X9角码	L角码加工圈	直口	11.5	4	BJ-010
18		毛条槽	直口	2397.0	1	BJ-009
19	14X5铝巴	(收吊轴)顶部垫巴	直口	98.0	1	BJ-011

序号	宽度(mm)	高度(mm)	宽度	长度
顶留				mm
底留				mm
企料底部留缝位				mm
底横料防水巴缝去				mm
安装扣码				
安装扣码				
多点锁芯型号:				
手柄型号:				
限位撑型号:				
T窗最大的开启度:				
窗玉搭位数:				
大圈版次		本圈版		
		日期		
窗号	宽度(W)	高度(H)	数量	楼层
T3-F1(SD-G07)	1300.0	2408.0	1	8F
图号	T3-F1(SD-G07)			

所有尺寸必须在工地现场量度。图中尺寸大小以所注为依据，不可用比例尺直接量度。本图纸及其副本均为建筑声学有限公司之版权所有，翻印必究。

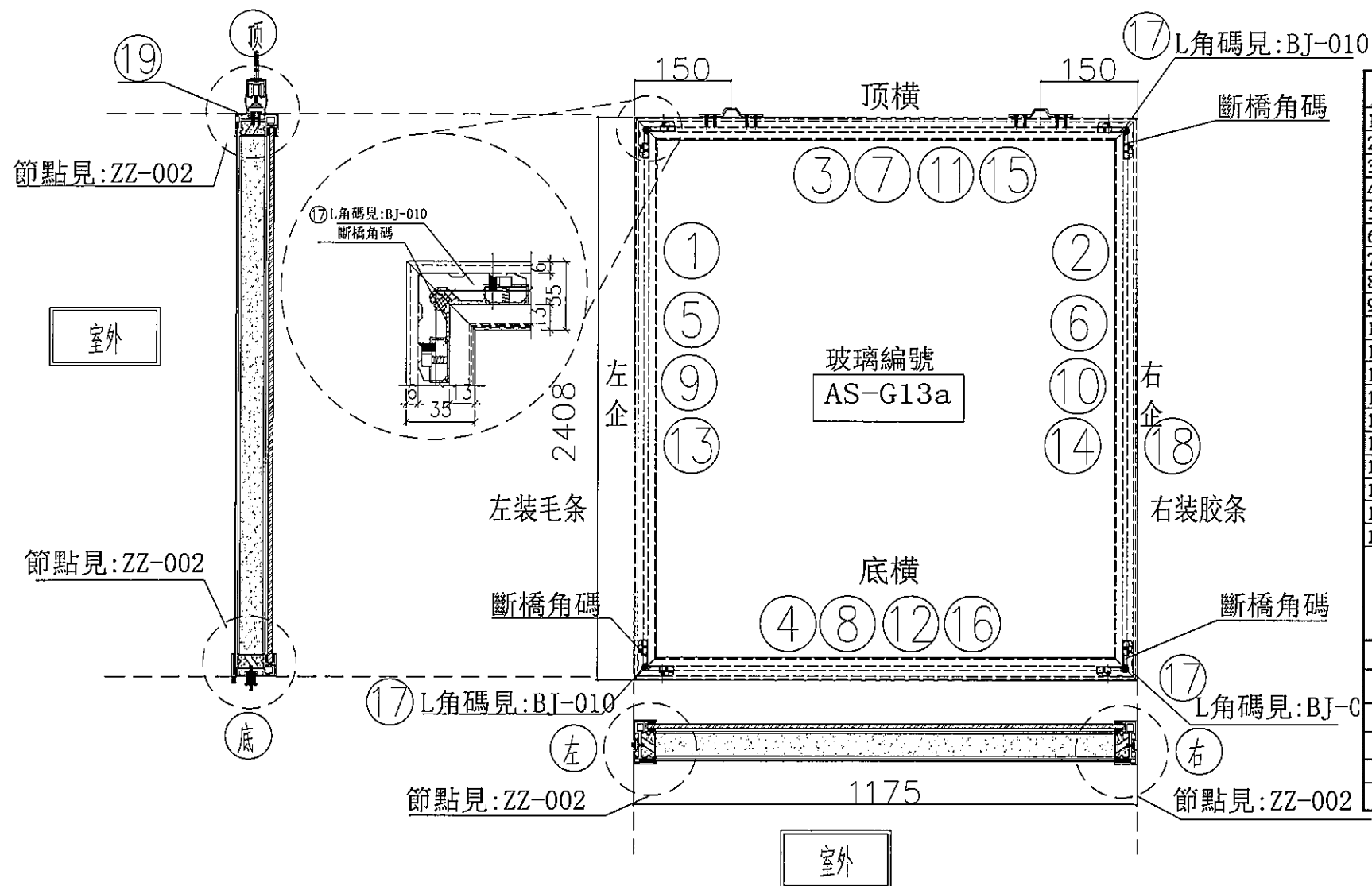
Rev 修订	Date 日期	Note 备注	Rev 修订	Date 日期	Note 备注	Project 工程名称	Title 项目	Drawing No. 图号	Date 日期
A						观塘中心	趟门拆图 ARCHITECTURAL ACOUSTICS 建筑声学	T3-F1(SD-G07)	2019-5-29
B					Job No. 工程编号 -			Scale 比例 - (@A3)	
C					Drawn 绘图 Feng			Rev 修订 B	
D					Check 校核 -				











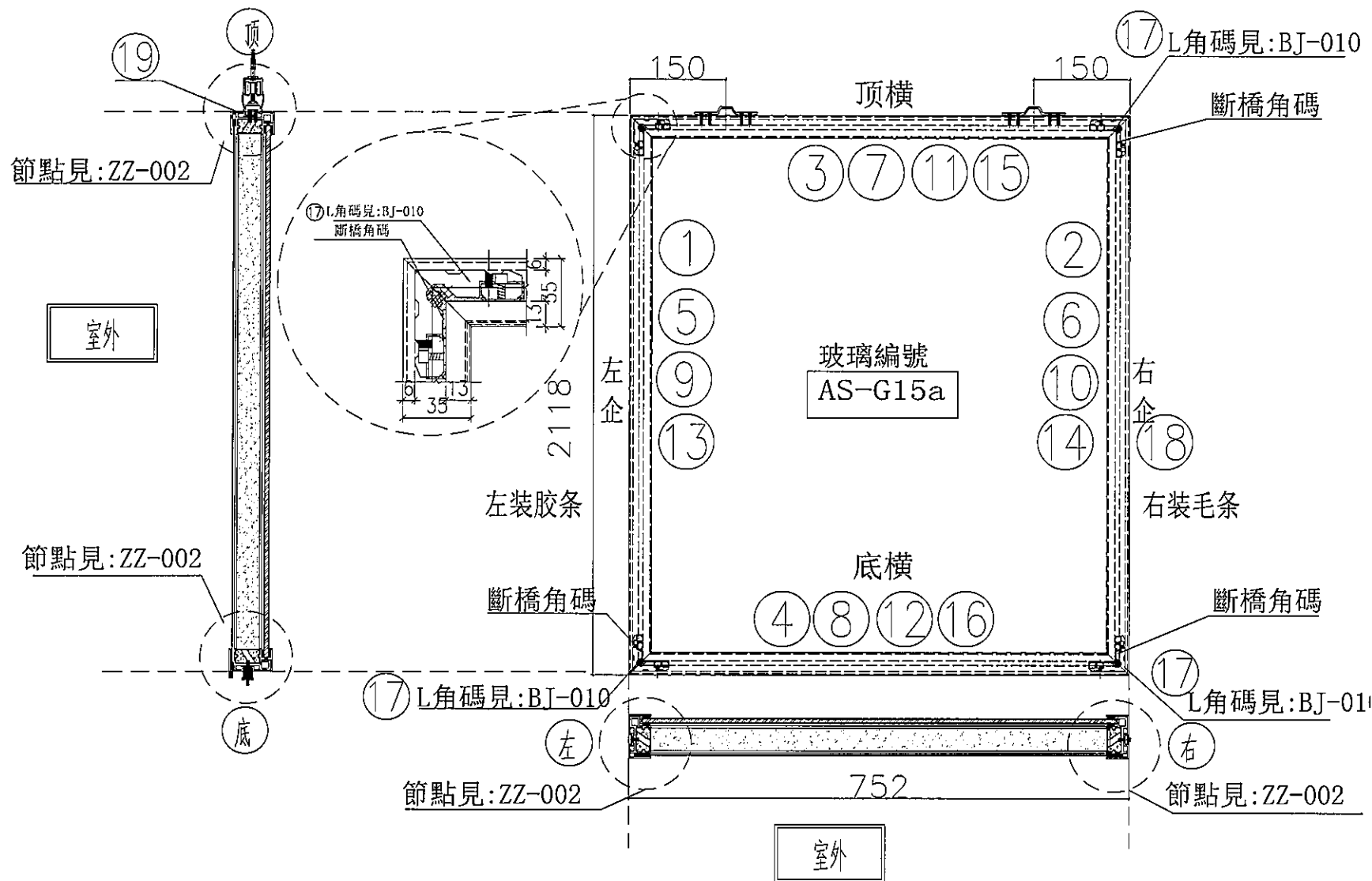
序号	序号	序号	序号	序号	序号	序号
1	LX239-181753	吊越内框左企	直口	2403.0	1	BJ-002-a
2	LX239-181753	吊越内框右企	直口	2403.0	1	BJ-002-a
3	LX239-181753	吊越内框顶横	直口	1170.0	1	BJ-005-a
4	LX239-181753	吊越内框底横	直口	1170.0	1	BJ-006-a
5	LX239-181752	吊越外框左企	直口	2408.0	1	BJ-001-a
6	LX239-181752	吊越外框右企	直口	2408.0	1	BJ-001-a
7	LX239-181752	吊越外框顶横	直口	1175.0	1	BJ-003-a
8	LX239-181752	吊越外框底横	直口	1175.0	1	BJ-004-a
9		隔音板用U槽	直口	2389.0	1	BJ-007
10		隔音板用U槽	直口	2389.0	1	BJ-007
11		隔音板用U槽	直口	1136.0	1	BJ-007
12		隔音板用U槽	直口	1136.0	1	BJ-007
13		POMUTE(隔音内插板)	直口	2343.0	1	BJ-008
14		POMUTE(隔音内插板)	直口	2343.0	1	BJ-008
15		POMUTE(隔音内插板)	直口	1108.0	1	BJ-008
16		POMUTE(隔音内插板)	直口	1108.0	1	BJ-008
17	55X55X9角码	L角码加工圈	直口	11.5	4	BJ-010
18		毛线条	直口	2397.0	1	BJ-009
19	14X5铝巴	(收吊轮)顶部垫巴	直口	98.0	1	BJ-011

序号	宽度(mm)	高度(mm)	数量	楼层
顶窗				
底窗				
企料底部限位				
底横料防水巴铝去				
安装扣码				
安装扣码				
多点锁芯型号:				
手柄型号:				
限位撑型号:				
门窗最大的跨度:				
窗玉格位数:				
大窗版次		本窗版		
		日期		
窗号	宽度(W)	高度(H)	数量	楼层
T5-B-A(SD-G13)	1175.0	2408.0	1	8F
图号	T5-B-A(SD-G13)			

所有尺寸必须在工地现场量度，图中尺寸大小以所注为依据，不可用比例尺直接量度。本图纸及其副本均为建筑声学有限公司之版权所有，翻印必究。

Rev 修订	Date 日期	Note 备注	Rev 修订	Date 日期	Note 备注	Project 工程名称	Title 项目	Drawing No. 图号	T5-B-A(SD-G13)	
A						观塘中心	越门拆图 ARCHITECTURAL ACOUSTICS 建筑声学	Job No. 工程编号	-	
B					Date 日期			2019-5-29		
C					Drawn 绘图			Feng	Scale 比例	-(A3)
D					Check 校核			-	Rev 修订	B





序号	序号	序号	序号	序号	序号	序号
1	LX239-181753	吊趟内框左企	直口	2113.0	1	BJ-002-a
2	LX239-181753	吊趟内框右企	直口	2113.0	1	BJ-002-a
3	LX239-181753	吊趟内框顶横	直口	747.0	1	BJ-005-a
4	LX239-181753	吊趟内框底横	直口	747.0	1	BJ-006-a
5	LX239-181752	吊趟外框左企	直口	2118.0	1	BJ-001-a
6	LX239-181752	吊趟外框右企	直口	2118.0	1	BJ-001-a
7	LX239-181752	吊趟外框顶横	直口	752.0	1	BJ-003-a
8	LX239-181752	吊趟外框底横	直口	752.0	1	BJ-004-a
9		隔音板用U槽	直口	2099.0	1	BJ-007
10		隔音板用U槽	直口	2099.0	1	BJ-007
11		隔音板用U槽	直口	713.0	1	BJ-007
12		隔音板用U槽	直口	713.0	1	BJ-007
13		POMUTE(隔音内插板)	直口	2053.0	1	BJ-008
14		POMUTE(隔音内插板)	直口	2053.0	1	BJ-008
15		POMUTE(隔音内插板)	直口	685.0	1	BJ-008
16		POMUTE(隔音内插板)	直口	685.0	1	BJ-008
17	55X55X9角码	L角码加工	直口	11.5	4	BJ-010
18		毛條槽	直口	2107.0	1	BJ-009
19	14X5鋁巴	(收吊輪)頂部墊巴	直口	98.0	1	BJ-011

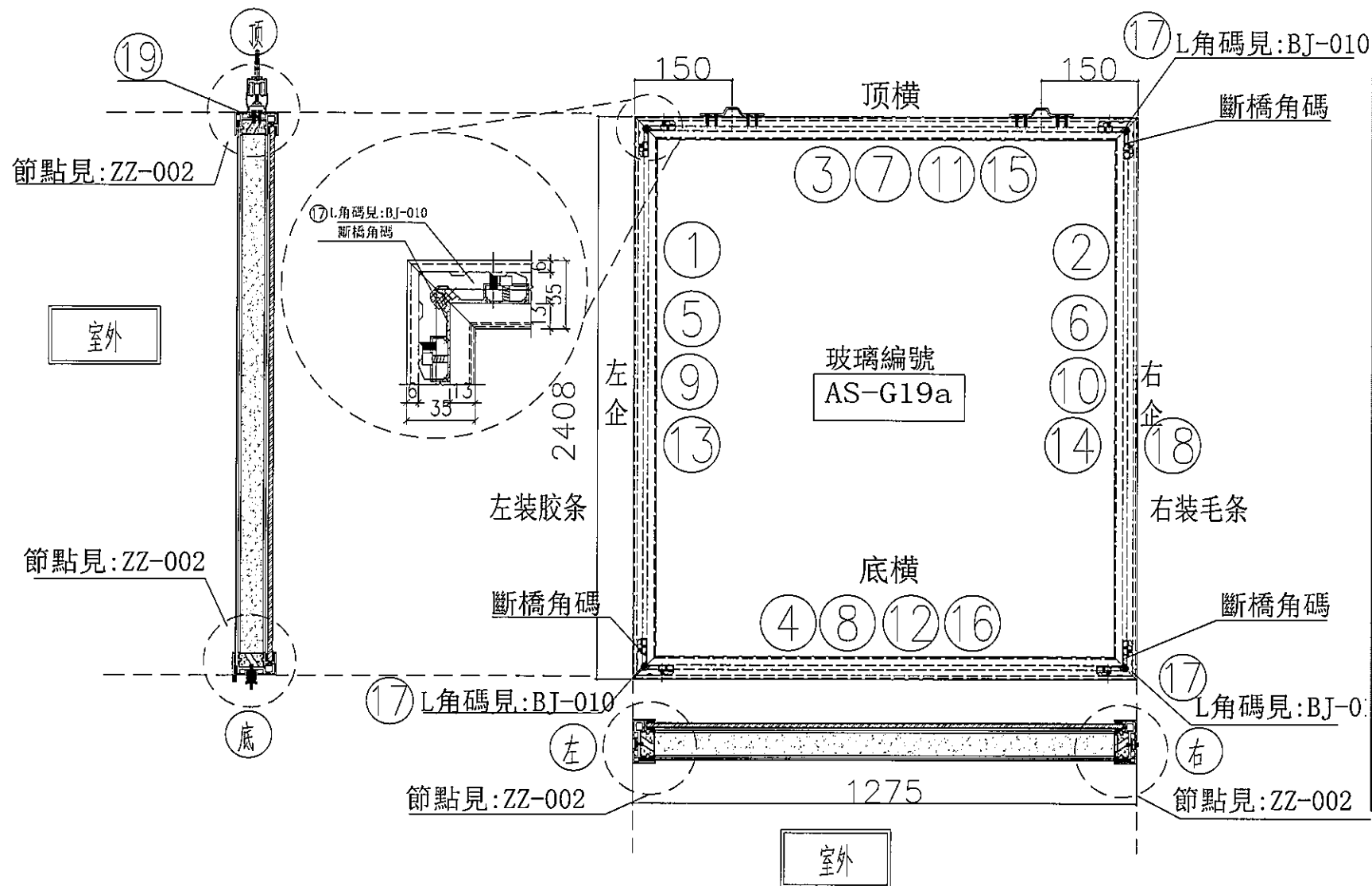
序号	宽度(mm)	高度(mm)	雙/單	樺長
頂留				mm
底留				mm
企料底部開邊位				mm
底橫料防水巴鋸去				mm
安裝扣碼				
安裝扣碼				
多點鎖芯型號:				
手柄型號:				
限位撐型號:				
T窗最大的開度:				
窗玉裕位數:				
門玉款				
大圖版次		本圖版		
		日期		
窗号	寬度(W)	高度(H)	數量	樓層
T5-A-3(SD-G15)	752.0	2118.0	1	8F
圖號	T5-A-3(SD-G15)			

所有尺寸必须在工地现场量度。图中尺寸大小以所注为依据，不可用比例尺直接量度。本图纸及其副本均为建筑声学有限公司之版权所有，翻印必究。

Rev 修订	Date 日期	Note 备注	Rev 修订	Date 日期	Note 备注	Project 工程名称	Title 项目	Drawing No. 图号	T5-A-3(SD-G15)	
A						观塘中心	ARCHITECTURAL ACOUSTICS 建筑声学	Job No. 工程编号	-	
B					Date 日期			2019-5-29		
C					Drawn 绘图			Feng	Scale 比例	-(A3)
D					Check 校核			-	Rev 修订	B







序号	规格	数量	单位	备注
1	LX239-181753 吊趟内框左企	直口	2403.0	1 BJ-002-a
2	LX239-181753 吊趟内框右企	直口	2403.0	1 BJ-002-a
3	LX239-181753 吊趟内框顶横	直口	1270.0	1 BJ-005-a
4	LX239-181753 吊趟内框底横	直口	1270.0	1 BJ-006-a
5	LX239-181752 吊趟外框左企	直口	2408.0	1 BJ-001-a
6	LX239-181752 吊趟外框右企	直口	2408.0	1 BJ-001-a
7	LX239-181752 吊趟外框顶横	直口	1275.0	1 BJ-003-a
8	LX239-181752 吊趟外框底横	直口	1275.0	1 BJ-004-a
9	隔音板用U槽	直口	2389.0	1 BJ-007
10	隔音板用U槽	直口	2389.0	1 BJ-007
11	隔音板用U槽	直口	1236.0	1 BJ-007
12	隔音板用U槽	直口	1236.0	1 BJ-007
13	POMUTE(隔音内插板)	直口	2343.0	1 BJ-008
14	POMUTE(隔音内插板)	直口	2343.0	1 BJ-008
15	POMUTE(隔音内插板)	直口	1208.0	1 BJ-008
16	POMUTE(隔音内插板)	直口	1208.0	1 BJ-008
17	55X55X9角码	直口	11.5	4 BJ-010
18	毛线条	直口	2397.0	1 BJ-009
19	14X5铝巴 (收吊轴)顶部垫巴	直口	98.0	1 BJ-011

序号	规格	数量	单位	备注
	顶窗			mm
	底窗			mm
	企料底部开缝位			mm
	底横料防水已除去			mm
	安装扣码			
	安装扣码			
	多点锁芯型号:			
	手柄型号:			
	限位撑型号:			
	T窗最大的开度:			
	窗玉搭位数:			
门玉款	宽度(mm)	高度(mm)	窗幅	撑长
大图版次		本图版		
		日期		
窗号	宽度(W)	高度(H)	数量	楼层
T5-JK1(SD-G19)	1275.0	2408.0	1	8F
图号	T5-JK1(SD-G19)			

所有尺寸必须在工地现场量度。图中尺寸大小以所注为依据，不可用比例尺直接量度。本图纸及其副本均为建筑声学有限公司之版权所有，翻印必究。

Rev 修订	Date 日期	Note 备注	Rev 修订	Date 日期	Note 备注	Project 工程名称	Title 项目	Drawing No. 图号
A						观塘中心	趟门拆图	T5-JK1(SD-G19)
B					ARCHITECTURAL ACOUSTICS		Job No. 工程编号 -	Date 日期 2019-5-29
C					建筑声学		Drawn 绘图 Feng	Scale 比例 - (@A3)
D							Check 校核 -	Rev 修订 B

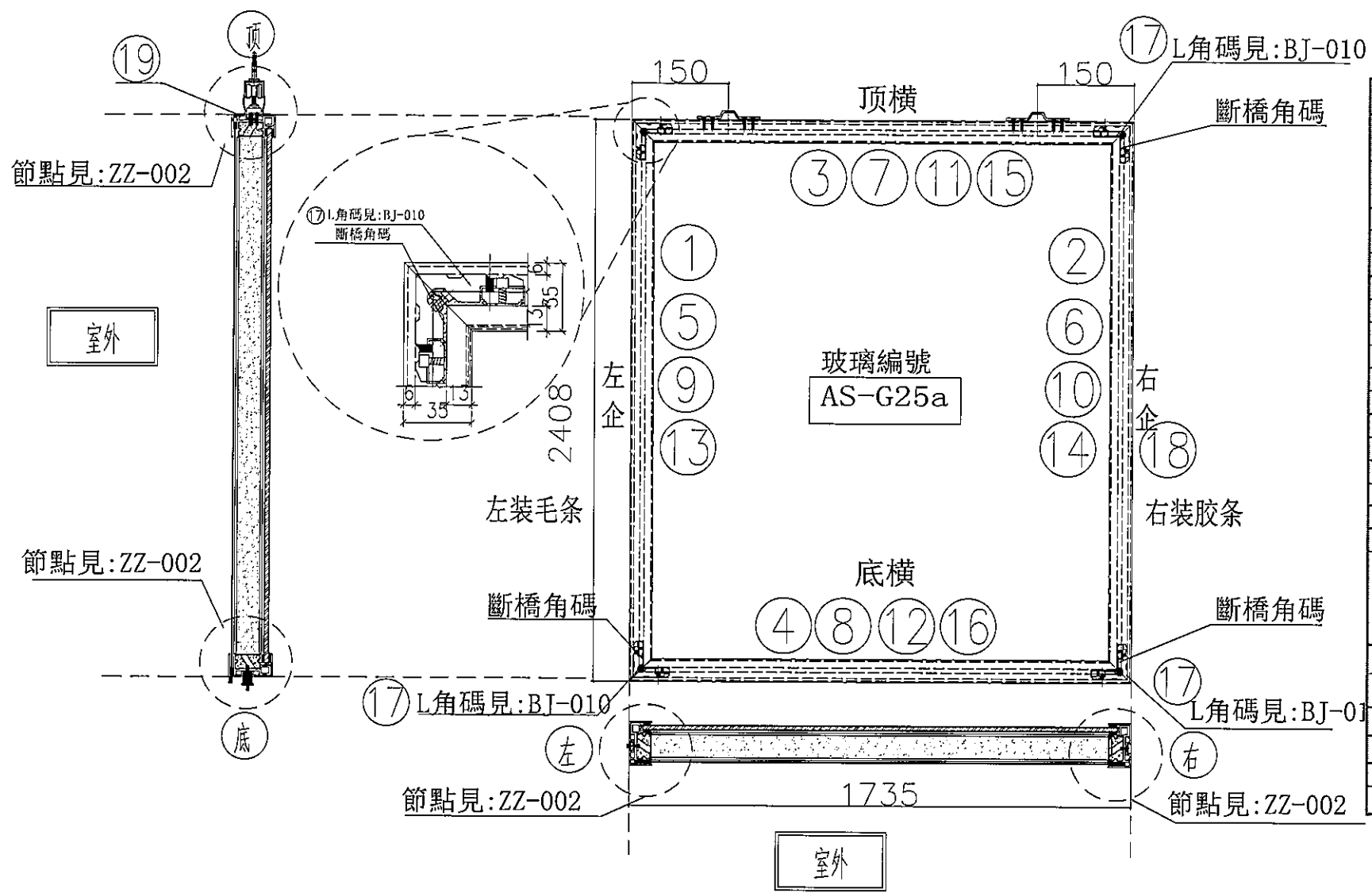












序号	序号	序号	序号	序号	序号	序号
1	LX239-181753	吊趟内框左企	直口	2403.0	1	BJ-002-a
2	LX239-181753	吊趟内框右企	直口	2403.0	1	BJ-002-a
3	LX239-181753	吊趟内框顶横	直口	1730.0	1	BJ-005-a
4	LX239-181753	吊趟内框底横	直口	1730.0	1	BJ-006-a
5	LX239-181752	吊趟外框左企	直口	2408.0	1	BJ-001-a
6	LX239-181752	吊趟外框右企	直口	2408.0	1	BJ-001-a
7	LX239-181752	吊趟外框顶横	直口	1735.0	1	BJ-003-a
8	LX239-181752	吊趟外框底横	直口	1735.0	1	BJ-004-a
9		隔音板用U槽	直口	2389.0	1	BJ-007
10		隔音板用U槽	直口	2389.0	1	BJ-007
11		隔音板用U槽	直口	1696.0	1	BJ-007
12		隔音板用U槽	直口	1696.0	1	BJ-007
13		POMUTE(隔音内插板)	直口	2343.0	1	BJ-008
14		POMUTE(隔音内插板)	直口	2343.0	1	BJ-008
15		POMUTE(隔音内插板)	直口	1668.0	1	BJ-008
16		POMUTE(隔音内插板)	直口	1668.0	1	BJ-008
17	55X55X9角码	L角码加工圈	直口	11.5	4	BJ-010
18		毛条槽	直口	2397.0	1	BJ-009
19	14X5铝巴	(收吊钩)顶部垫巴	直口	98.0	1	BJ-011

序号	序号	序号	序号	序号	序号
顶留					mm
底留					mm
企料底部开缝位					mm
底横料防水巴缝去					mm
安装扣码					
安装扣码					
多点锁芯型号:					
手柄型号:					
限位撑型号:					
T窗最大的宽度:					
窗玉搭位数:					
门玉款	宽度(mm)	高度(mm)	隻/幅	撑長	
六通版次		本圖版			
		日期			
窗号	宽度(W)	高度(H)	數量	樓層	
T5-L1(SD-G25)	1735.0	2408.0	1	8F	
圖號	T5-L1(SD-G25)				

所有尺寸必须在工地现场量度，图中尺寸大小以所注为依据，不可用比例尺直接量度。本图纸及其副本均为建筑声学有限公司之版权所有，翻印必究。

Rev 修订	Date 日期	Note 备注	Rev 修订	Date 日期	Note 备注
A					
B					
C					
D					

Project 工程名称  
**观塘中心**

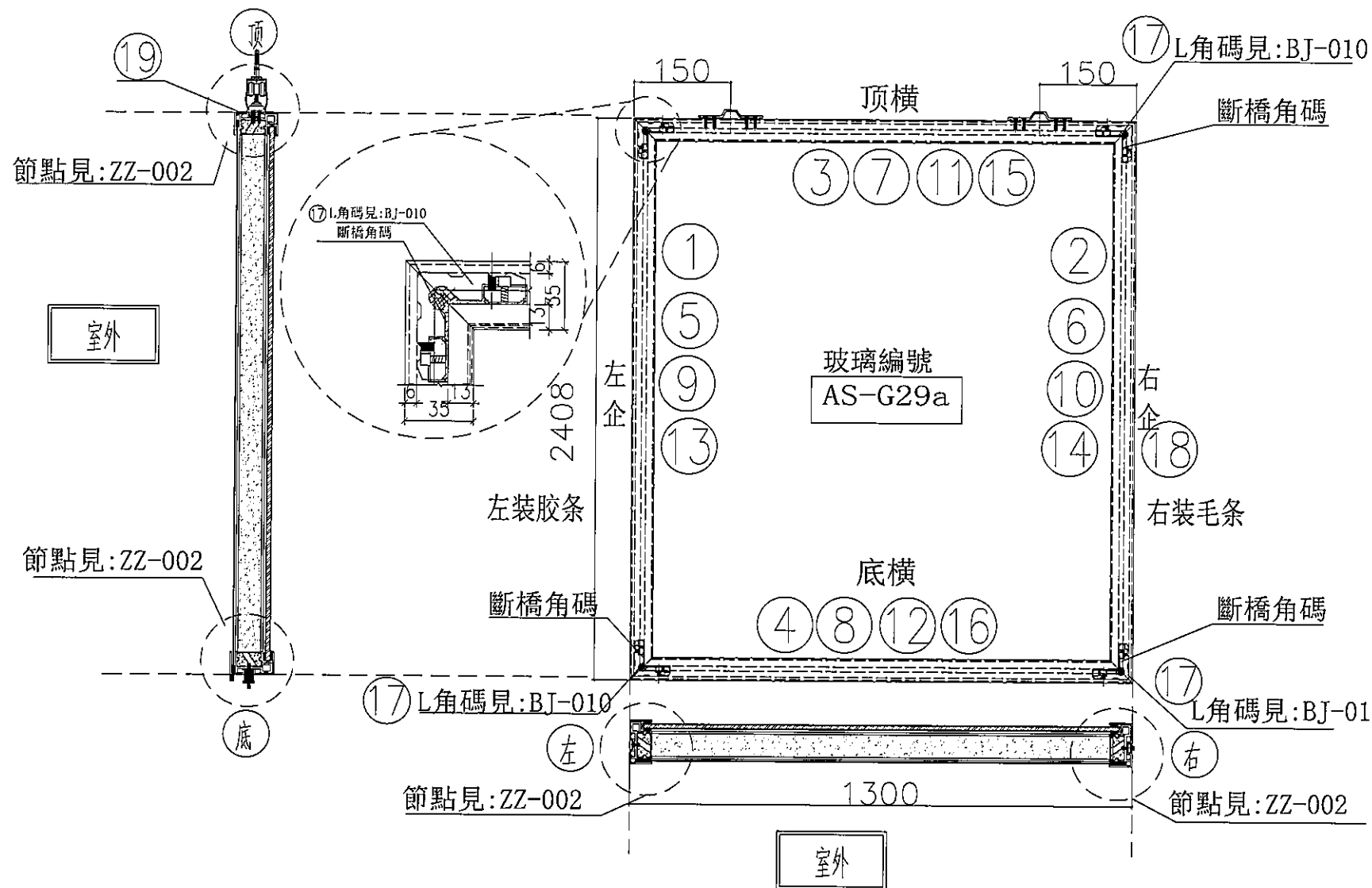
Title 项目  
**趟门拆图**  
**ARCHITECTURAL ACOUSTICS**  
**建筑声学**

Drawing No. 图号	T5-L1(SD-G25)
Job No. 工程编号	-
Date 日期	2019-5-29
Drawn 绘图	Feng
Scale 比例	-(A3)
Check 校核	-
Rev 修订	B







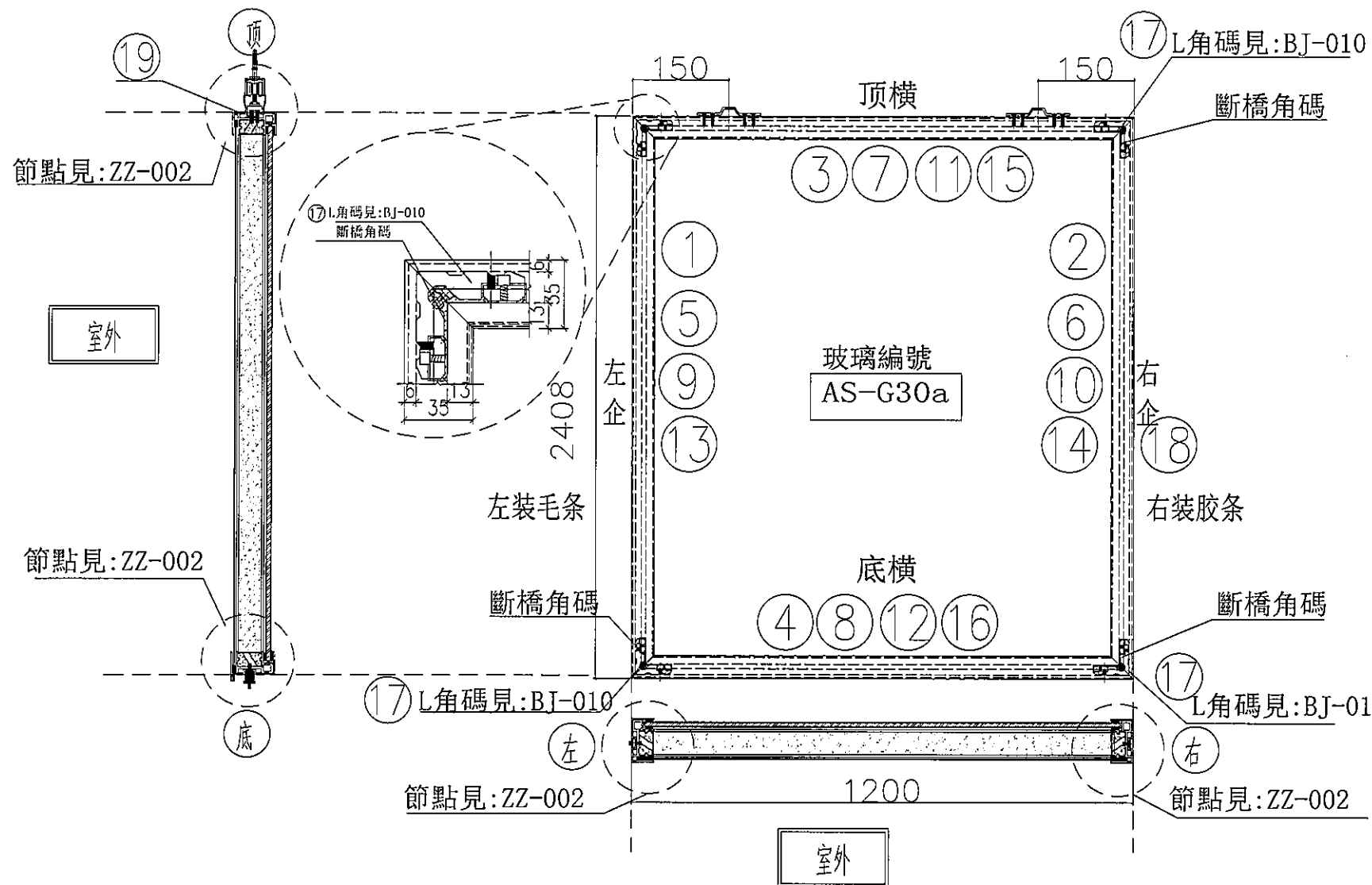


序号	序号	序号	序号	序号	序号	序号
1	LX239-181753	吊趟内框左企	直口	2403.0	1	BJ-002-a
2	LX239-181753	吊趟内框右企	直口	2403.0	1	BJ-002-a
3	LX239-181753	吊趟内框顶横	直口	1295.0	1	BJ-005-a
4	LX239-181753	吊趟内框底横	直口	1295.0	1	BJ-006-a
5	LX239-181752	吊趟外框左企	直口	2408.0	1	BJ-001-a
6	LX239-181752	吊趟外框右企	直口	2408.0	1	BJ-001-a
7	LX239-181752	吊趟外框顶横	直口	1300.0	1	BJ-003-a
8	LX239-181752	吊趟外框底横	直口	1300.0	1	BJ-004-a
9		隔音板用U槽	直口	2389.0	1	BJ-007
10		隔音板用U槽	直口	2389.0	1	BJ-007
11		隔音板用U槽	直口	1261.0	1	BJ-007
12		隔音板用U槽	直口	1261.0	1	BJ-007
13		POMUTE(隔音内插板)	直口	2343.0	1	BJ-008
14		POMUTE(隔音内插板)	直口	2343.0	1	BJ-008
15		POMUTE(隔音内插板)	直口	1233.0	1	BJ-008
16		POMUTE(隔音内插板)	直口	1233.0	1	BJ-008
17	55X55X9角码	L角码加工圈	直口	11.5	4	BJ-010
18		毛条槽	直口	2397.0	1	BJ-009
19	14X55铝巴	(收吊轴)顶部垫巴	直口	98.0	1	BJ-011

序号				
	顶窗			mm
	底窗			mm
	企料底部开缝位			mm
	底横防水巴宽度			mm
	安装扣码			
	多點鎖芯型號:			
	手柄型號:			
	限位樣型號:			
	T窗最大的開度:			
	窗玉搭位數:			
	門玉款	寬度(mm)	高度(mm)	雙/福
				撐長
	大圖版次	本圖版		
		日期		
	窗号	寬度(W)	高度(H)	數量
	T5-M2(SD-G29)	1300.0	2408.0	1
				樓層
				8F
	圖號	T5-M2(SD-G29)		

所有尺寸必须在工地现场量度。图中尺寸大小以所注为依据，不可用比例尺直接量度。本图纸及其副本均为建筑声学有限公司之版权所有，翻印必究。

Rev 修订	Date 日期	Note 备注	Rev 修订	Date 日期	Note 备注	Project 工程名称	Title 项目	Drawing No. 图号
A						观塘中心	趟门拆图	T5-M2(SD-G29)
B					ARCHITECTURAL ACOUSTICS		Job No. 工程编号 -	Date 日期 2019-5-29
C					建筑声学		Drawn 绘图 Feng	Scale 比例 - (@A3)
D							Check 校核 -	Rev 修订 B

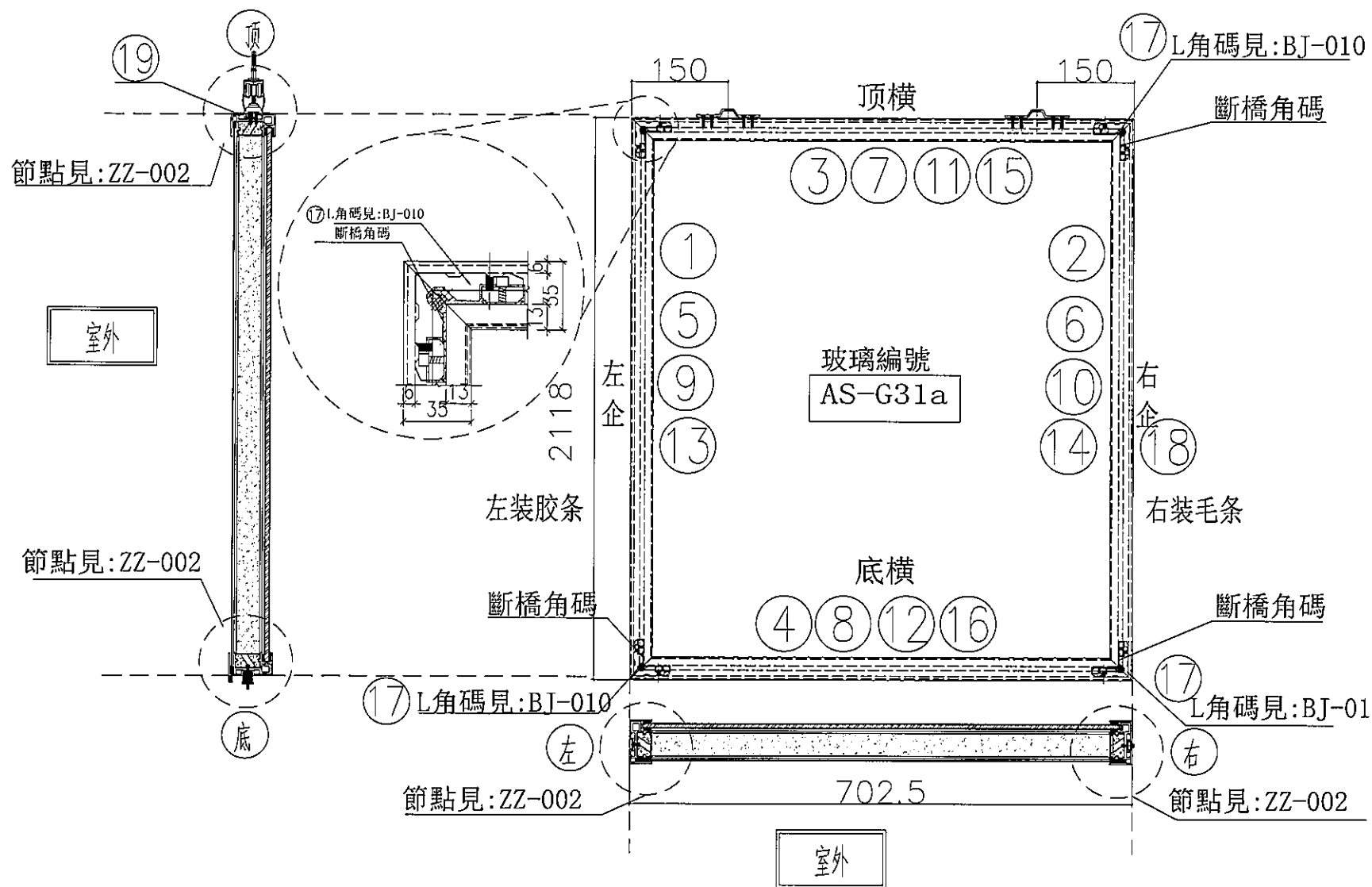


序号	序号	序号	序号	序号	序号	序号
1	LX239-181753	吊趟内框左企	直口	2405.0	1	BJ-002-a
2	LX239-181753	吊趟内框右企	直口	2405.0	1	BJ-002-a
3	LX239-181753	吊趟内框顶横	直口	1195.0	1	BJ-005-a
4	LX239-181753	吊趟内框底横	直口	1195.0	1	BJ-006-a
5	LX239-181752	吊趟外框左企	直口	2408.0	1	BJ-001-a
6	LX239-181752	吊趟外框右企	直口	2408.0	1	BJ-001-a
7	LX239-181752	吊趟外框顶横	直口	1200.0	1	BJ-003-a
8	LX239-181752	吊趟外框底横	直口	1200.0	1	BJ-004-a
9		隔音板用U槽	直口	2389.0	1	BJ-007
10		隔音板用U槽	直口	2389.0	1	BJ-007
11		隔音板用U槽	直口	1161.0	1	BJ-007
12		隔音板用U槽	直口	1161.0	1	BJ-007
13		POMUTE(隔音内插板)	直口	2343.0	1	BJ-008
14		POMUTE(隔音内插板)	直口	2343.0	1	BJ-008
15		POMUTE(隔音内插板)	直口	1133.0	1	BJ-008
16		POMUTE(隔音内插板)	直口	1133.0	1	BJ-008
17	55X55X9角码	L角码加工圈	直口	11.5	4	BJ-010
18		毛条槽	直口	2397.0	1	BJ-009
19	14XS铝巴	(收吊轮)顶部铝巴	直口	98.0	1	BJ-011

序号	宽度(mm)	高度(mm)	数量	楼层
顶窗				mm
底窗				mm
企料底部开缝位				mm
底横料防水巴锡去				mm
安装扣码				
安装扣码				
多点锁芯型号:				
手柄型号:				
限位撑型号:				
T窗最大的跨度:				
窗玉塔位数:				
大窗版次		本窗版		
		日期		
窗号	高度(H)	高度(H)	数量	楼层
T5-N-1(SD-G30)	1200.0	2408.0	1	8F
图号	T5-N-1(SD-G30)			

所有尺寸必须在工地现场量度。图中尺寸大小以所注为依据，不可用比例尺直接量度。本图纸及其副本均为建筑声学有限公司之版权所有，翻印必究。

Rev 修订	Date 日期	Note 备注	Rev 修订	Date 日期	Note 备注	Project 工程名称	Title 项目	Drawing No. 图号	Job No. 工程编号	Date 日期	Drawn 绘图	Scale 比例	Check 校核	Rev 修订
A						观塘中心	趟门拆图 ARCHITECTURAL ACOUSTICS 建筑声学	T5-N-1(SD-G30)	-	2019-5-29	Feng	-(A3)	-	B
B														
C														
D														



序号	序号	序号	序号	序号	序号	序号
1	LX239-181753	吊趟内框左企	直口	2113.0	1	BJ-002-a
2	LX239-181753	吊趟内框右企	直口	2113.0	1	BJ-002-a
3	LX239-181753	吊趟内框顶横	直口	697.5	1	BJ-005-a
4	LX239-181753	吊趟内框底横	直口	697.5	1	BJ-006-a
5	LX239-181752	吊趟外框左企	直口	2118.0	1	BJ-001-a
6	LX239-181752	吊趟外框右企	直口	2118.0	1	BJ-001-a
7	LX239-181752	吊趟外框顶横	直口	702.5	1	BJ-003-a
8	LX239-181752	吊趟外框底横	直口	702.5	1	BJ-004-a
9		隔音板用U槽	直口	2099.0	1	BJ-007
10		隔音板用U槽	直口	2099.0	1	BJ-007
11		隔音板用U槽	直口	663.5	1	BJ-007
12		隔音板用U槽	直口	663.5	1	BJ-007
13		POMUTE(隔音内插板)	直口	2053.0	1	BJ-008
14		POMUTE(隔音内插板)	直口	2053.0	1	BJ-008
15		POMUTE(隔音内插板)	直口	635.5	1	BJ-008
16		POMUTE(隔音内插板)	直口	635.5	1	BJ-008
17	55X55X9角码	L角码加工圈	直口	11.5	4	BJ-010
18		毛线条	直口	2107.0	1	BJ-009
19	14X5铝巴	(收吊轮)顶部垫巴	直口	98.0	1	BJ-011

序号	宽度(mm)	高度(mm)	数量	楼层
窗号				
(SD-G31)	702.5	2118.0	1	8F

大圖版次	本圖版
	日期

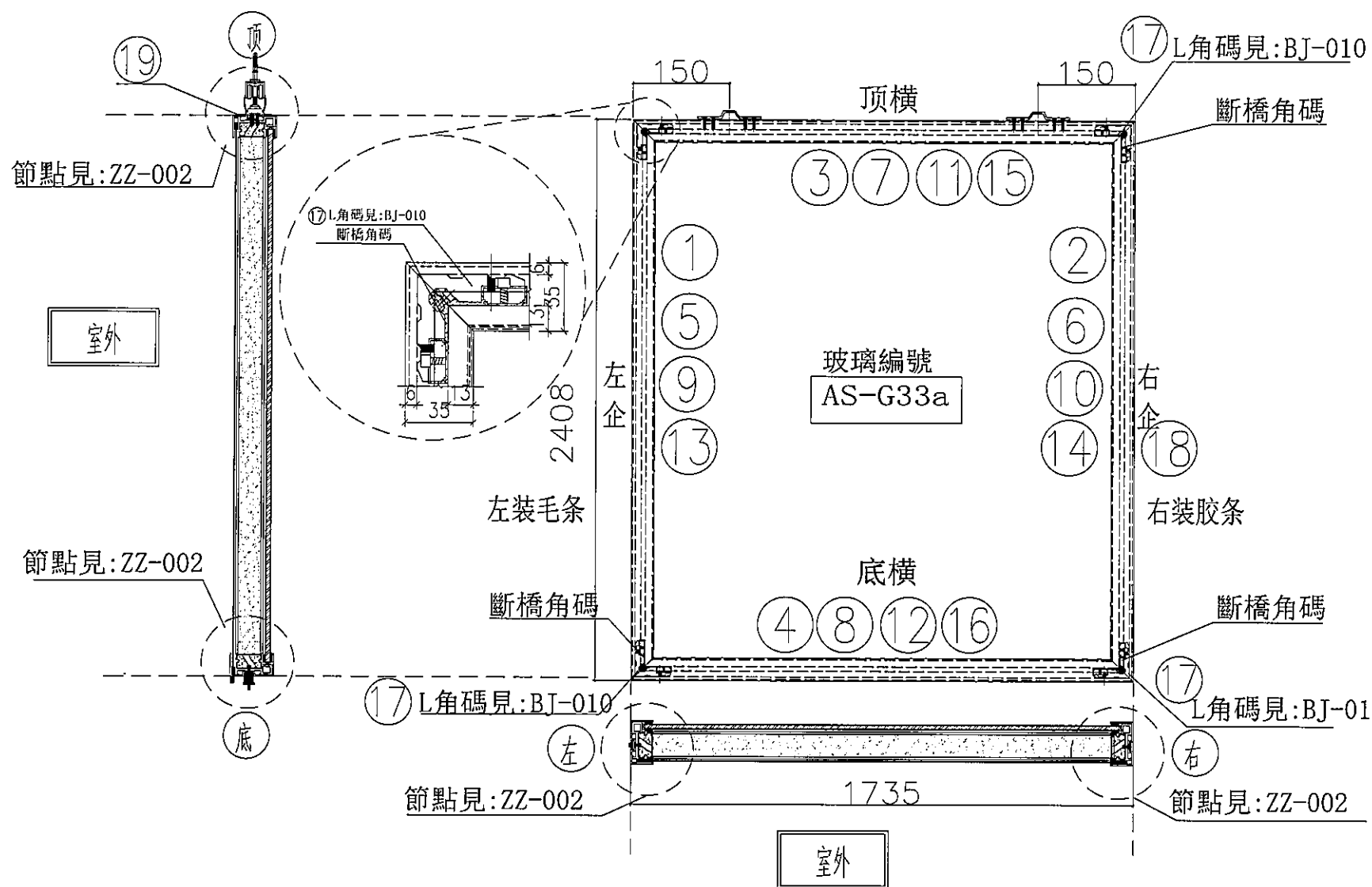
  

圖號	(SD-G31)
----	----------

所有尺寸必须在工地现场量度。图中尺寸大小以所注为依据，不可用比例尺直接量度。本图纸及其副本均为建筑声学有限公司之版权所有，翻印必究。

Rev 修订	Date 日期	Note 备注	Rev 修订	Date 日期	Note 备注	Project 工程名称	Title 项目	Drawing No. 图号
A						观塘中心	趟门拆图	(SD-G31)
B					ARCHITECTURAL ACOUSTICS		Job No. 工程编号 -	Date 日期 2019-5-29
C					建筑声学		Drawn 绘图 Feng	Scale 比例 - (@A3)
D							Check 校核 -	Rev 修订 B





序号	序号	序号	序号	序号	序号	序号
1	LX239-181753	吊趟内框左企	直口	2403.0	1	BJ-002-a
2	LX239-181753	吊趟内框右企	直口	2403.0	1	BJ-002-a
3	LX239-181753	吊趟内框顶横	直口	1730.0	1	BJ-005-a
4	LX239-181753	吊趟内框底横	直口	1730.0	1	BJ-006-a
5	LX239-181752	吊趟外框左企	直口	2408.0	1	BJ-001-a
6	LX239-181752	吊趟外框右企	直口	2408.0	1	BJ-001-a
7	LX239-181752	吊趟外框顶横	直口	1735.0	1	BJ-003-a
8	LX239-181752	吊趟外框底横	直口	1735.0	1	BJ-004-a
9		隔音板用U槽	直口	2389.0	1	BJ-007
10		隔音板用U槽	直口	2389.0	1	BJ-007
11		隔音板用U槽	直口	1696.0	1	BJ-007
12		隔音板用U槽	直口	1696.0	1	BJ-007
13		POMUTE(隔音内插板)	直口	2343.0	1	BJ-008
14		POMUTE(隔音内插板)	直口	2343.0	1	BJ-008
15		POMUTE(隔音内插板)	直口	1668.0	1	BJ-008
16		POMUTE(隔音内插板)	直口	1668.0	1	BJ-008
17	55X55X9角码	L角码加工圈	直口	11.5	4	BJ-010
18		毛条槽	直口	2397.0	1	BJ-009
19	14X5铝巴	(收吊钩)顶部铝巴	直口	98.0	1	BJ-011

序号					
顶留					mm
底留					mm
企料底部间隙位					mm
底横料防水巴长度					mm
安装扣码					
安装扣码					
多点锁芯型号:					
手柄型号:					
限位撑型号:					
I窗最大的开启度:					
窗玉搭位数:					
大圖版次		本圖版			
		日期			
窗号	宽度(w)	高度(h)	数量	楼层	
T5-N-1(SD-G33)	1735.0	2408.0	1	8F	
圖號	T5-N-1(SD-G33)				

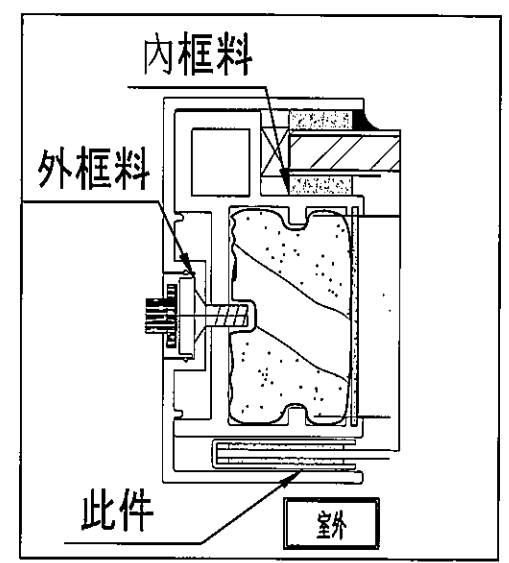
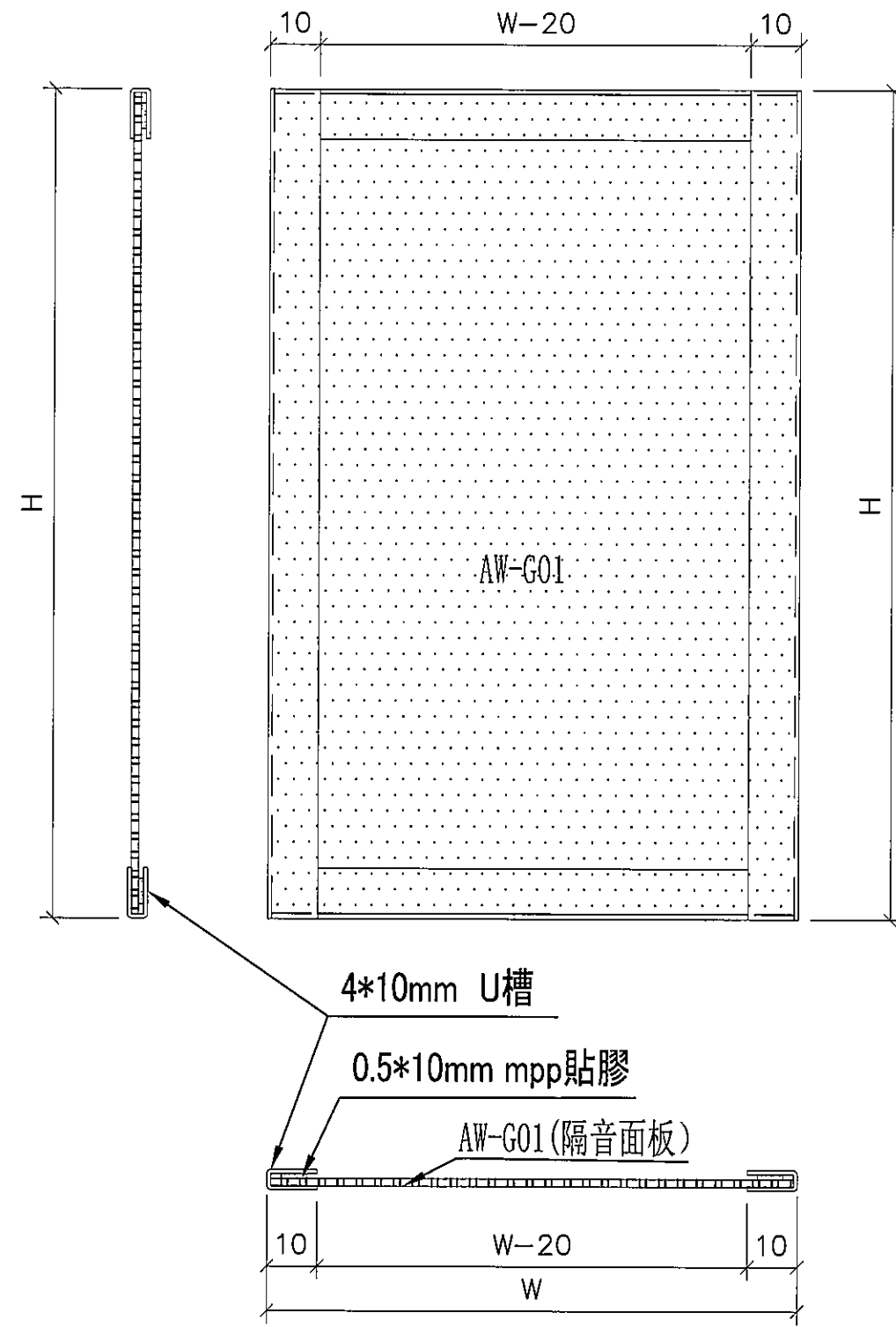
所有尺寸必须在工地现场量度。图中尺寸大小以所注为依据，不可用比例尺直接量度。本图纸及其副本均为建筑声学有限公司之版权所有，翻印必究。

Rev 修订	Date 日期	Note 备注	Rev 修订	Date 日期	Note 备注
A					
B					
C					
D					

Project 工程名称  
**观塘中心**

Title 项目  
**趟门拆图**  
**ARCHITECTURAL ACOUSTICS**  
**建筑声学**

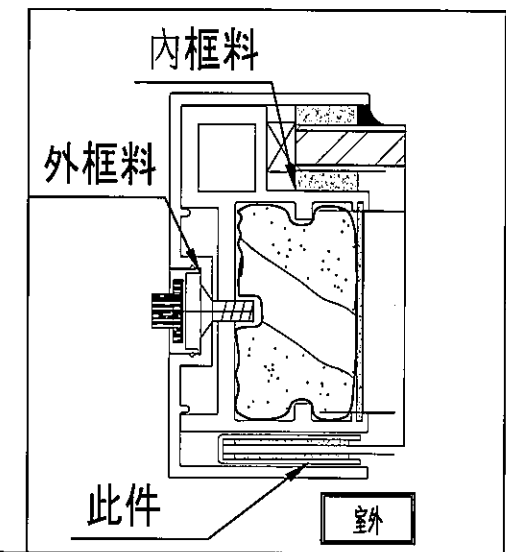
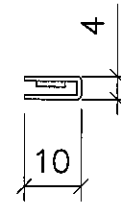
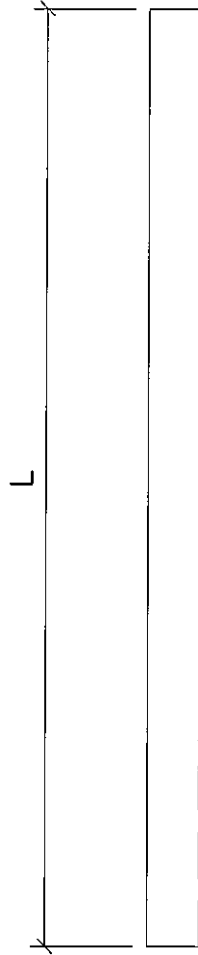
Drawing No. 图号	T5-N-1(SD-G33)		
Job No. 工程编号	-	Date 日期	2019-5-29
Drawn 绘图	Feng	Scale 比例	-(@A3)
Check 校核	-	Rev 修订	B



所有尺寸必须在工地现场量度。图中尺寸大小以所注为依据，不可用比例尺直接量度。本图纸及其副本均为建筑声学有限公司之版权所有，翻印必究。

Rev 修订	Date 日期	Note 备注	Rev 修订	Date 日期	Note 备注	Project 工程名称	Title 项目	Drawing No. 图号	Job No. 工程编号	Date 日期	Drawn 绘图	Scale 比例	Check 校核	Rev 修订
A						观塘中心	隔音板用U槽組裝圖	ZZ-003	-	2019-5-24	Feng	-(A3)	-	B
B					ARCHITECTURAL ACOUSTICS									
C					建筑声学									
D														

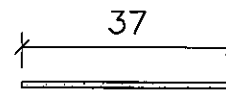
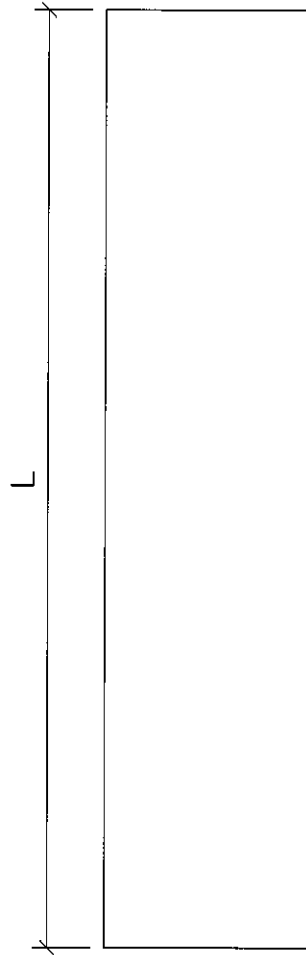
序号	编号	料号	L1 (隔音板用U槽长度)	L2 (隔音板用U槽宽度)	数量 (支)	加工说明 (图号)
1	T1CW-F1-8F-SD-G03	UC-25	2389	1541	各2	BJ-007
2	T1CW-F2-8F-SD-G01	UC-25	2099	713	各2	BJ-007
3	T1CW-F2-8F-SD-G02	UC-25	2099	731	各2	BJ-007
4	T3CW-M1-8F-SD-G11	UC-25	2389	1271	各2	BJ-007
5	T3CW-M1-8F-SD-G10	UC-25	2099	713	各2	BJ-007
6	T3CW-E1-8F-SD-G06	UC-25	2389	1271	各2	BJ-007
7	T3CW-E1-8F-SD-G04	UC-25	2099	713	各2	BJ-007
8	T3CW-E1-8F-SD-G05	UC-25	2099	1096	各2	BJ-007
9	T3CW-F1-8F-SD-G08	UC-25	2099	713	各2	BJ-007
10	T3CW-F1-8F-SD-G09	UC-25	2099	713	各2	BJ-007
11	T3CW-F1-8F-SD-G07	UC-25	2389	1261	各2	BJ-007
12	T5CW-JK1-8F-SD-G21	UC-25	2389	1451	各2	BJ-007
13	T5CW-JK1-8F-SD-G19	UC-25	2389	1236	各2	BJ-007
14	T5CW-JK1-8F-SD-G20	UC-25	2389	1236	各2	BJ-007
15	T5CW-JK1-8F-SD-G18	UC-25	2389	1566	各2	BJ-007
16	T5CW-L1-8F-SD-G25	UC-25	2389	1696	各2	BJ-007
17	T5CW-L1-8F-SD-G23	UC-25	2099	713	各2	BJ-007
18	T5CW-L1-8F-SD-G24	UC-25	2099	1021	各2	BJ-007
19	T5CW-L1-8F-SD-G22	UC-25	2389	1261	各2	BJ-007
20	T5CW-M2-8F-SD-G29	UC-25	2389	1261	各2	BJ-007
21	T5CW-M2-8F-SD-G27	UC-25	2099	663.5	各2	BJ-007
22	T5CW-M2-8F-SD-G28	UC-25	2099	1021	各2	BJ-007
23	T5CW-M2-8F-SD-G26	UC-25	2389	1696	各2	BJ-007
24	T5CW/N-1-SD-G33	UC-25	2389	1696	各2	BJ-007
25	T5CW/N-1-SD-G31	UC-25	2099	663.5	各2	BJ-007
26	T5CW/N-1-SD-G32	UC-25	2099	1021	各2	BJ-007
27	T5CW/N-1-SD-G30	UC-25	2389	1161	各2	BJ-007
28	T5W/A-3-8F-SD-G16	UC-25	2389	1371	各2	BJ-007
29	T5W/A-3-8F-SD-G15	UC-25	2099	713	各2	BJ-007
30	T5W/A-3-8F-SD-G14	UC-25	2099	713	各2	BJ-007
31	T5CW/N-1-8F-SD-G13	UC-25	2389	1136	各2	BJ-007



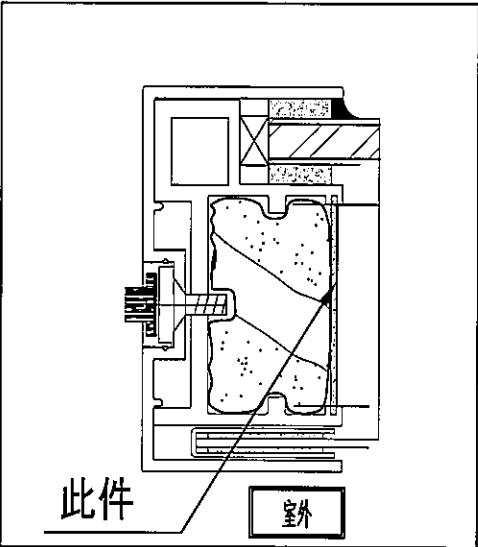
所有尺寸必须在工地现场量度。图中尺寸大小以所注为依据，不可用比例尺直接量度。本图纸及其副本均为建筑声学有限公司之版权所有，翻印必究。

Rev 修订	Date 日期	Note 备注	Rev 修订	Date 日期	Note 备注	Project 工程名称	Title 项目	Drawing No. 图号	Job No. 工程编号	Date 日期	Drawn 绘图	Scale 比例	Check 校核	Rev 修订
A						观塘中心	隔音板用U槽	BJ-007	-	2019-5-24	Feng	-(A3)	-	B
B					ARCHITECTURAL ACOUSTICS									
C					建筑声学									
D														

序号	编号	料号	L1 (POMUTE 长度)	板	L2 (POMUTE 长度)	板	数量 (条)	加工说明 (图号)
1	T1CW-F1-8F-SD-G03	PM-31	2343		1513		各2	BJ-008
2	T1CW-F2-8F-SD-G01	PM-31	2053		685		各2	BJ-008
3	T1CW-F2-8F-SD-G02	PM-31	2053		703		各2	BJ-008
4	T3CW-M1-8F-SD-G11	PM-31	2343		1243		各2	BJ-008
5	T3CW-M1-8F-SD-G10	PM-31	2053		685		各2	BJ-008
6	T3CW-E1-8F-SD-G06	PM-31	2343		1243		各2	BJ-008
7	T3CW-E1-8F-SD-G04	PM-31	2053		685		各2	BJ-008
8	T3CW-E1-8F-SD-G05	PM-31	2053		1068		各2	BJ-008
9	T3CW-F1-8F-SD-G08	PM-31	2053		685		各2	BJ-008
10	T3CW-F1-8F-SD-G09	PM-31	2053		685		各2	BJ-008
11	T3CW-F1-8F-SD-G07	PM-31	2343		1233		各2	BJ-008
12	T5CW-JK1-8F-SD-G21	PM-31	2343		1423		各2	BJ-008
13	T5CW-JK1-8F-SD-G19	PM-31	2343		1208		各2	BJ-008
14	T5CW-JK1-8F-SD-G20	PM-31	2343		1208		各2	BJ-008
15	T5CW-JK1-8F-SD-G18	PM-31	2343		1538		各2	BJ-008
16	T5CW-L1-8F-SD-G25	PM-31	2343		1668		各2	BJ-008
17	T5CW-L1-8F-SD-G23	PM-31	2053		685		各2	BJ-008
18	T5CW-L1-8F-SD-G24	PM-31	2053		993		各2	BJ-008
19	T5CW-L1-8F-SD-G22	PM-31	2343		1233		各2	BJ-008
20	T5CW-M2-8F-SD-G29	PM-31	2343		1233		各2	BJ-008
21	T5CW-M2-8F-SD-G27	PM-31	2053		635.5		各2	BJ-008
22	T5CW-M2-8F-SD-G28	PM-31	2053		993		各2	BJ-008
23	T5CW-M2-8F-SD-G26	PM-31	2343		1668		各2	BJ-008
24	T5CW/N-1-SD-G33	PM-31	2343		1668		各2	BJ-008
25	T5CW/N-1-SD-G31	PM-31	2053		635.5		各2	BJ-008
26	T5CW/N-1-SD-G32	PM-31	2053		993		各2	BJ-008
27	T5CW/N-1-SD-G30	PM-31	2343		1133		各2	BJ-008
28	T5W/A-3-8F-SD-G16	PM-31	2343		1343		各2	BJ-008
29	T5W/A-3-8F-SD-G15	PM-31	2053		685		各2	BJ-008
30	T5W/A-3-8F-SD-G14	PM-31	2053		685		各2	BJ-008
31	T5CW/N-1-8F-SD-G13	PM-31	2343		1108		各2	BJ-008



請注意:按供應商要求,用剪床加工,沒有刀口,減少浪費



所有尺寸必须在工地现场量度。图中尺寸大小以所注为依据,不可用比例尺直接量度。本图纸及其副本均为建筑声学有限公司之版权所有,翻印必究。

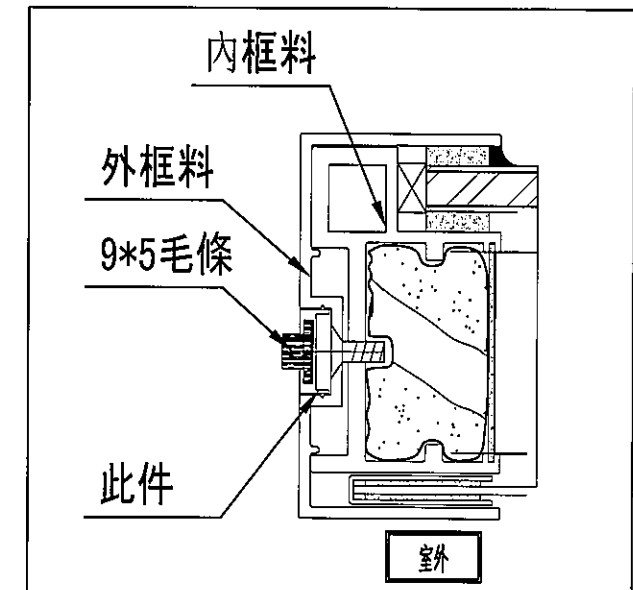
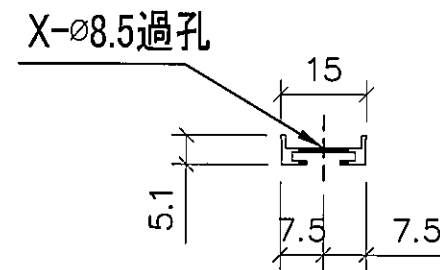
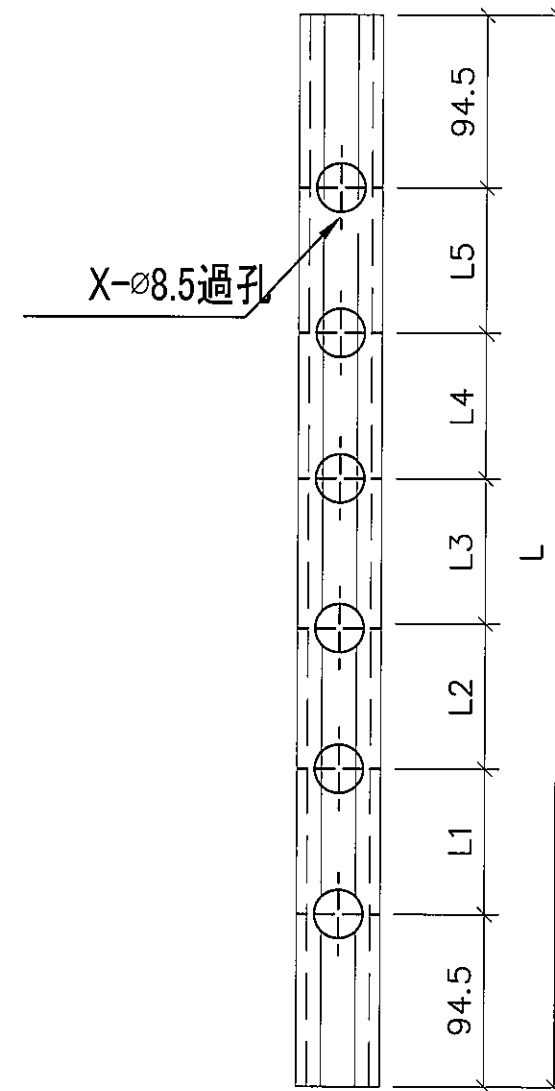
Rev 修订	Date 日期	Note 备注	Rev 修订	Date 日期	Note 备注
A					
B					
C					
D					

Project 工程名称  
**观塘中心**

Title 项目  
POMUTE (隔音内插板)  
ARCHITECTURAL ACOUSTICS  
建筑声学

Drawing No. 图号 BJ-008	
Job No. 工程编号 -	Date 日期 2019-5-24
Drawn 绘图 Feng	Scale 比例 - (A3)
Check 校核 -	Rev 修订 B

序号	编号	料号	H 长度	数量 (条)	L1(mm)	L2(mm)	L3(mm)	L4(mm)	L5(mm)	X (ø8.5 過孔数量)	加工说明 (图号)
1	T1CW-F1-8F-SD-G03	MC-15	2397	1	442	442	440	442	442	6	BJ-009
2	T1CW-F2-8F-SD-G01	MC-15	2107	1	479	480	480	479	--	5	BJ-009
3	T1CW-F2-8F-SD-G02	MC-15	2107	1	479	480	480	479	--	5	BJ-009
4	T3CW-M1-8F-SD-G11	MC-15	2397	1	442	442	440	442	442	6	BJ-009
5	T3CW-M1-8F-SD-G10	MC-15	2107	1	479	480	480	479	--	5	BJ-009
6	T3CW-E1-8F-SD-G06	MC-15	2397	1	442	442	440	442	442	6	BJ-009
7	T3CW-E1-8F-SD-G04	MC-15	2107	1	479	480	480	479	--	5	BJ-009
8	T3CW-E1-8F-SD-G05	MC-15	2107	1	479	480	480	479	--	5	BJ-009
9	T3CW-F1-8F-SD-G08	MC-15	2107	1	479	480	480	479	--	5	BJ-009
10	T3CW-F1-8F-SD-G09	MC-15	2107	1	479	480	480	479	--	5	BJ-009
11	T3CW-F1-8F-SD-G07	MC-15	2397	1	442	442	440	442	442	6	BJ-009
12	T5CW-JK1-8F-SD-G21	MC-15	2397	1	442	442	440	442	442	6	BJ-009
13	T5CW-JK1-8F-SD-G19	MC-15	2397	1	442	442	440	442	442	6	BJ-009
14	T5CW-JK1-8F-SD-G20	MC-15	2397	1	442	442	440	442	442	6	BJ-009
15	T5CW-JK1-8F-SD-G18	MC-15	2397	1	442	442	440	442	442	6	BJ-009
16	T5CW-L1-8F-SD-G25	MC-15	2397	1	442	442	440	442	442	6	BJ-009
17	T5CW-L1-8F-SD-G23	MC-15	2107	1	479	480	480	479	--	5	BJ-009
18	T5CW-L1-8F-SD-G24	MC-15	2107	1	479	480	480	479	--	5	BJ-009
19	T5CW-L1-8F-SD-G22	MC-15	2397	1	442	442	440	442	442	6	BJ-009
20	T5CW-M2-8F-SD-G29	MC-15	2397	1	442	442	440	442	442	6	BJ-009
21	T5CW-M2-8F-SD-G27	MC-15	2107	1	479	480	480	479	--	5	BJ-009
22	T5CW-M2-8F-SD-G28	MC-15	2107	1	479	480	480	479	--	5	BJ-009
23	T5CW-M2-8F-SD-G26	MC-15	2397	1	442	442	440	442	442	6	BJ-009
24	T5CW/N-1-SD-G33	MC-15	2397	1	442	442	440	442	442	6	BJ-009
25	T5CW/N-1-SD-G31	MC-15	2107	1	479	480	480	479	--	5	BJ-009
26	T5CW/N-1-SD-G32	MC-15	2107	1	479	480	480	479	--	5	BJ-009
27	T5CW/N-1-SD-G30	MC-15	2397	1	442	442	440	442	442	6	BJ-009
28	T5W/A-3-8F-SD-G16	MC-15	2397	1	442	442	440	442	442	6	BJ-009
29	T5W/A-3-8F-SD-G15	MC-15	2107	1	479	480	480	479	--	5	BJ-009
30	T5W/A-3-8F-SD-G14	MC-15	2107	1	479	480	480	479	--	5	BJ-009
31	T5CW/N-1-8F-SD-G13	MC-15	2397	1	442	442	440	442	442	6	BJ-009



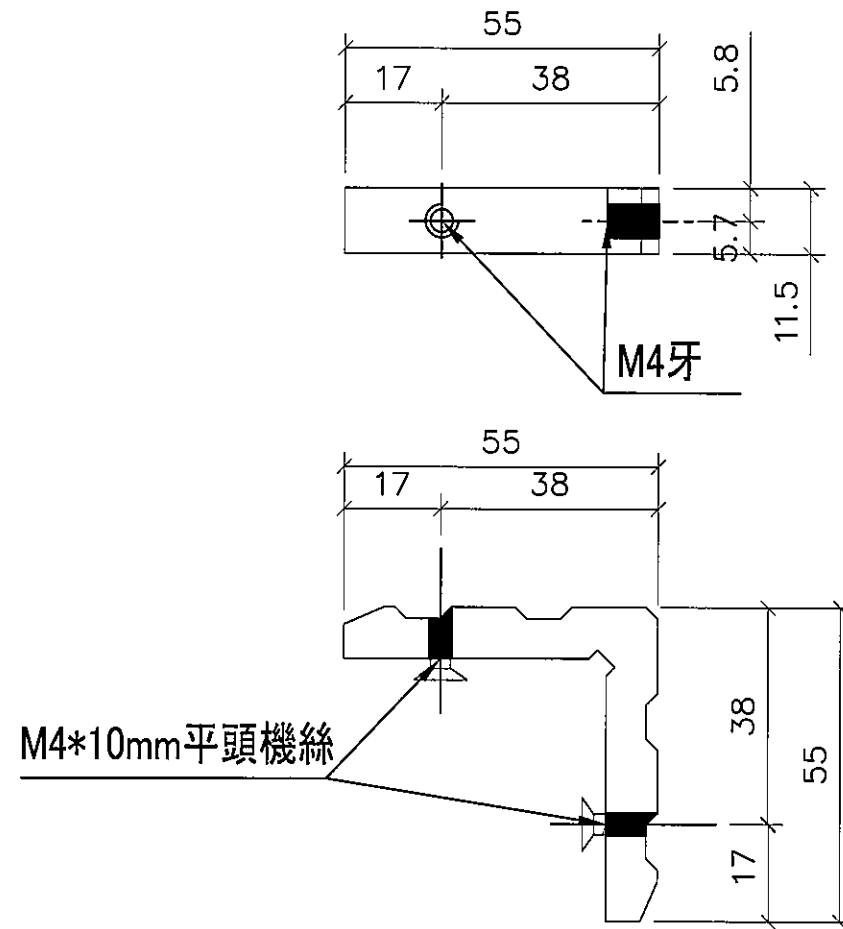
所有尺寸必须在工地现场量度。图中尺寸大小以所注为依据，不可用比例尺直接量度。本图纸及其副本均为建筑声学有限公司之版权所有，翻印必究。

Rev 修订	Date 日期	Note 备注	Rev 修订	Date 日期	Note 备注
A					
B					
C					
D					

Project 工程名称  
**观塘中心**

Title 项目  
**毛條槽**  
**ARCHITECTURAL ACOUSTICS**  
**建筑声学**

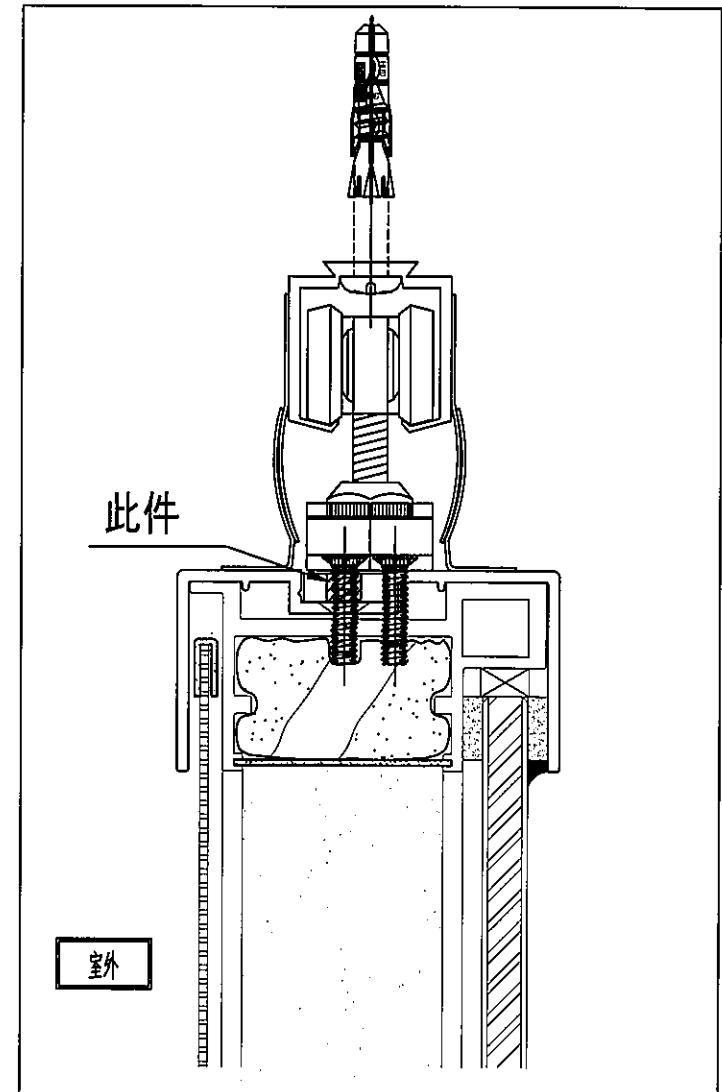
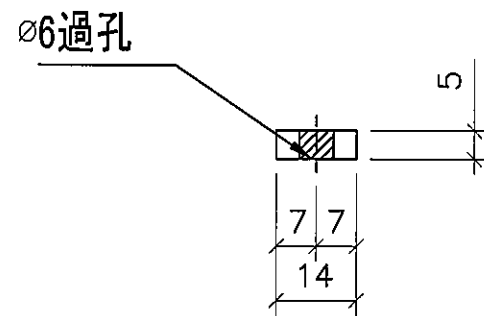
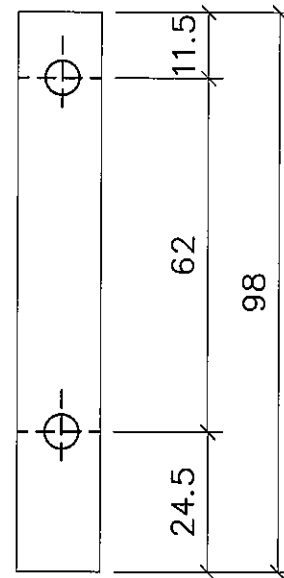
Drawing No. 图号	BJ-009
Job No. 工程编号	-
Date 日期	2019-5-24
Drawn 绘图	Feng
Scale 比例	-(@A3)
Check 校核	-
Rev 修订	B



請注意: 供應商角碼, 加工鉗孔

所有尺寸必须在工地现场量度。图中尺寸大小以所注为依据，不可用比例尺直接量度。本图纸及其副本均为建筑声学有限公司之版权所有，翻印必究。

Rev 修订	Date 日期	Note 备注	Rev 修订	Date 日期	Note 备注	Project 工程名称	Title 项目	Drawing No. 图号
A						观塘中心	L角碼加工圖	BJ-010
B					ARCHITECTURAL ACOUSTICS		Job No. 工程编号 -	Date 日期 2019-5-24
C					建筑声学		Drawn 绘图 Feng	Scale 比例 - (@A3)
D							Check 校核 -	Rev 修订 B



請注意:用庫存料削

所有尺寸必須在工地現場量度。圖中尺寸大小以所注為依據，不可用比例尺直接量度。本圖紙及其副本均為建築聲學有限公司之版權所有，翻印必究。

Rev 修訂	Date 日期	Note 備註	Rev 修訂	Date 日期	Note 備註
A					
B					
C					
D					

Project 工程名稱  
**观塘中心**

Title 項目  
**(收吊輪) 頂部墊巴**  
**ARCHITECTURAL ACOUSTICS**  
**建築聲學**

Drawing No. 圖號 BJ-011	
Job No. 工程編號 -	Date 日期 2019-5-24
Drawn 繪圖 Feng	Scale 比例 - (@A3)
Check 校核 -	Rev 修訂 B