



工程指示 / 要求簡箋(E.I.)

工程指示編號：EI / 0632 / 19

修改版次：-

工程編號：J - 837

工程名稱：觀塘裕民坊

工程項目：幕牆 隔音窗及門 樣板層生產

收件人：生統 / 永林

發件人：Eric Liu

日期：27/05/2019

□要求提供 / □確認 事項：

- () 初步鋁料 B.M. () 加工拆圖，然後生產 () 尺寸表
- () 正式鋁料 B.M. () 技術上資料 / 指示 () 報價
- () 配件 B.M. () 樣辦或貨品說明書 () 分判合約
- () 其他：_____

內容：

請按吊趟分判提供隔音窗及門加工圖，開料及加工生產樣板層數量。

隔音窗：T1F, T5N

先做1隻窗辦，連窗正組裝，試拉手位是否容易開關

隔音門：T5M, T5N

及窗有剎手，俾相片到齊組。

隔音門(雙 FD)：T5J

請在 2019 / 05 / 31 前完成上列要求。

附：5 頁加工圖，3 頁位置圖

以上項目為：

- 原合約工程包 原合約工程加 / 減賬 新工程報價

原因：-

分發東莞各部門：

- () 生產技術總監 □連附件 () 技術部 連附件 永林 () 生產部 □連附件 () 機械設計部 □連附件
- () 採購部 □連附件 () 生產統籌部 連附件 梅 () 其他
- () 質檢部 □連附件 () 會計部 □連附件 () 報關組 □連附件 () 其他 楊榮輝 □連附件

分發香港各部門：

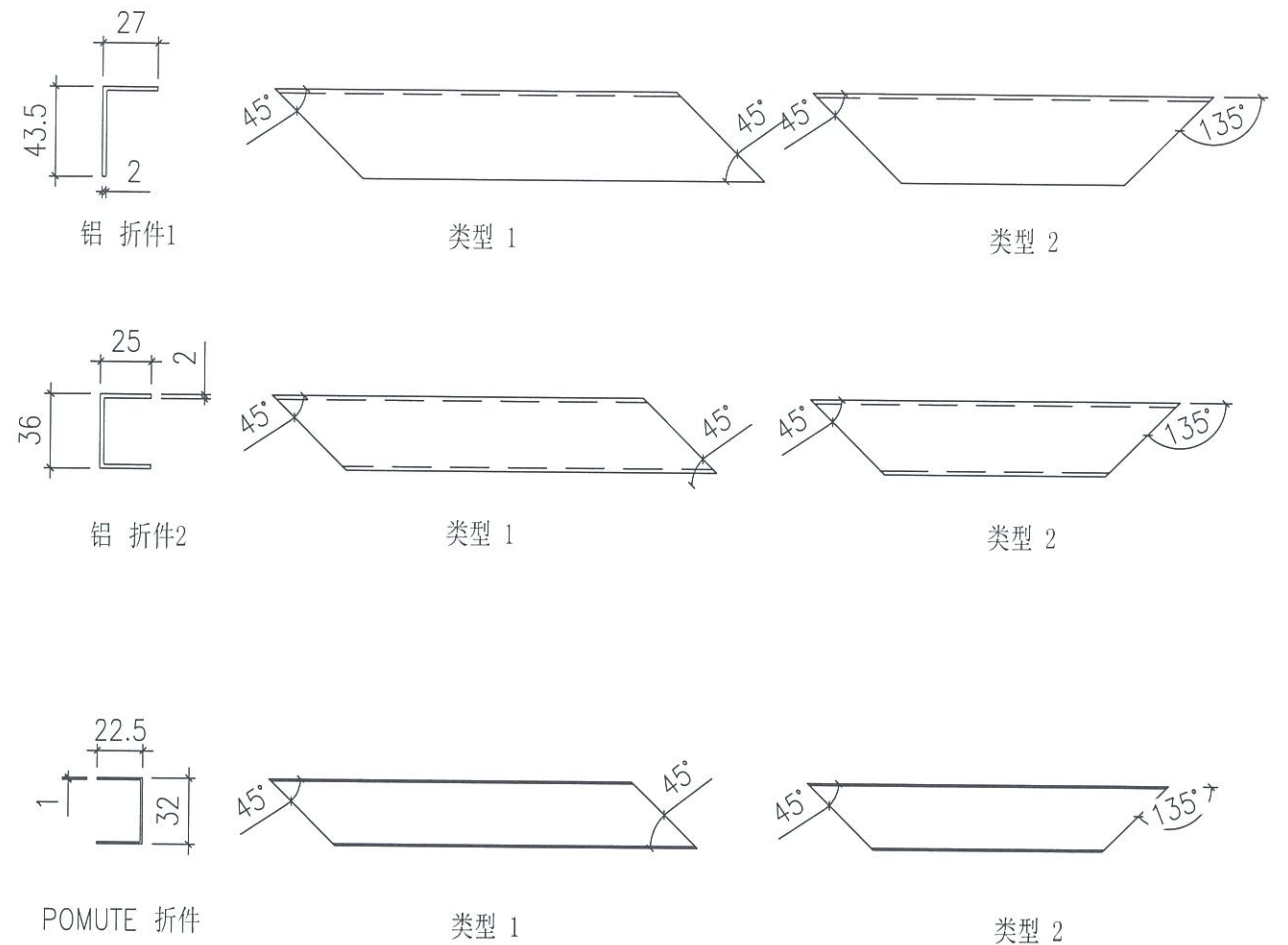
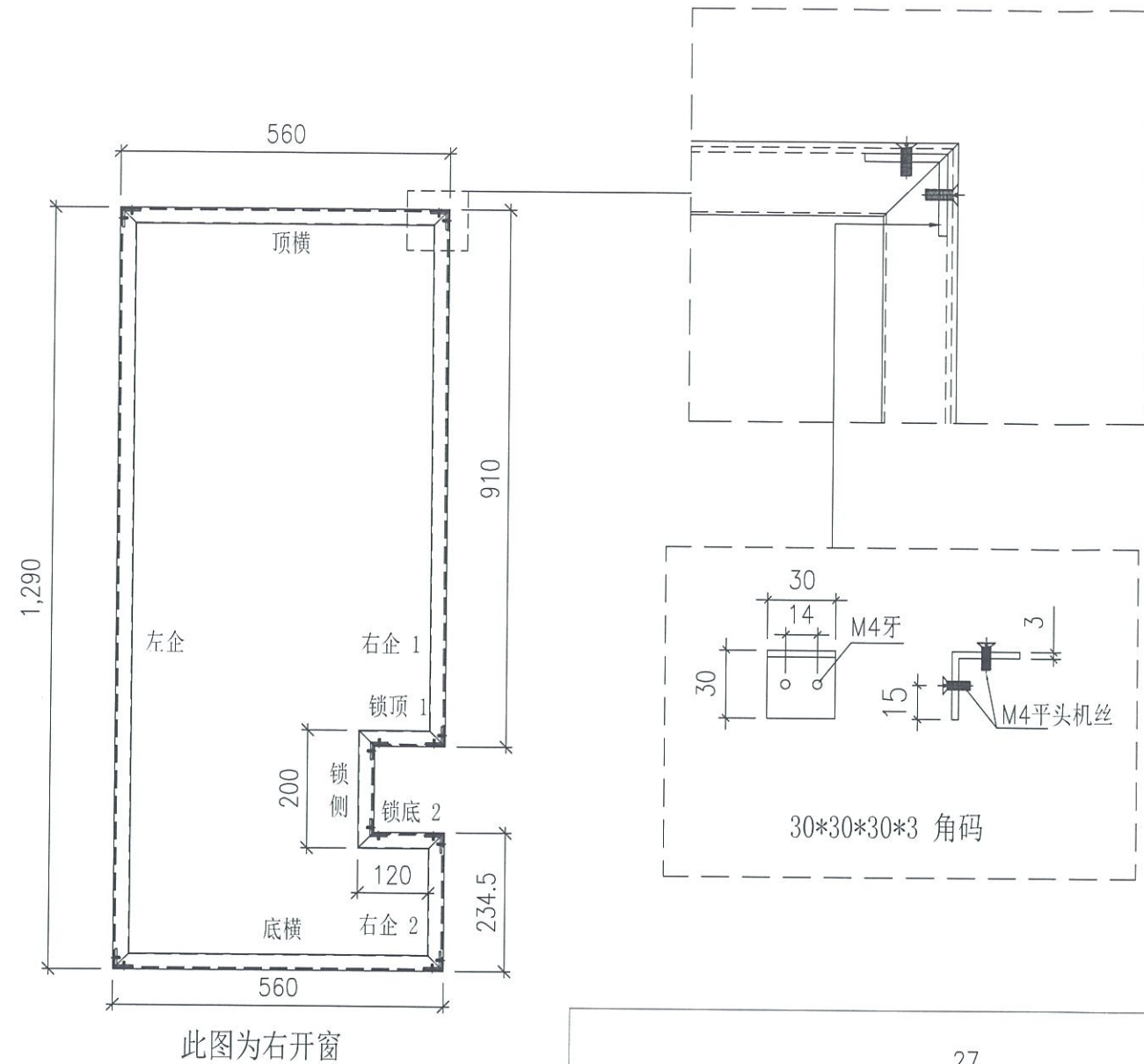
- () 行政部 □連附件 () 會計部 □連附件 () 統籌部 □連附件 () 工程部地盤科文 連附件 炳哥 / 民 / 豪
- () 採購部 □連附件 () QS 部 □連附件 () 維修部 □連附件 () 其他 _____ □連附件

傳遞編號：

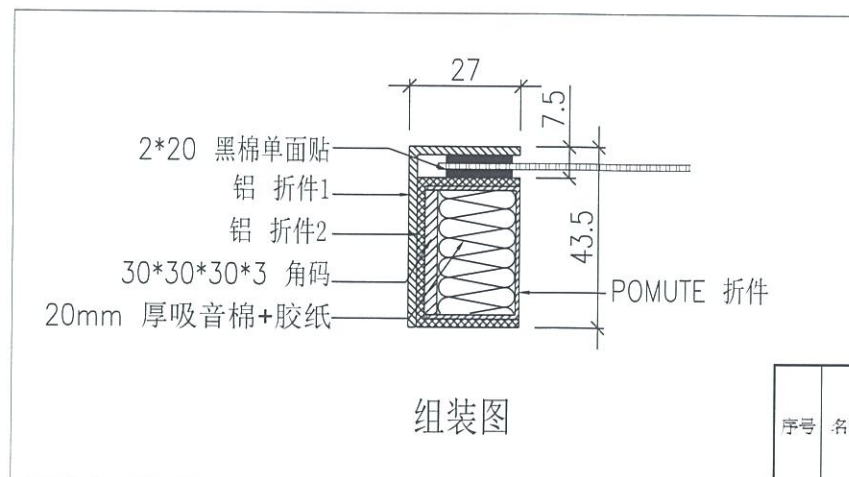
HK1236 / 19

發件人簽署：

項目經理簽署：



各折件图



TIF. ISN 缩

注意框组装开口方向不同

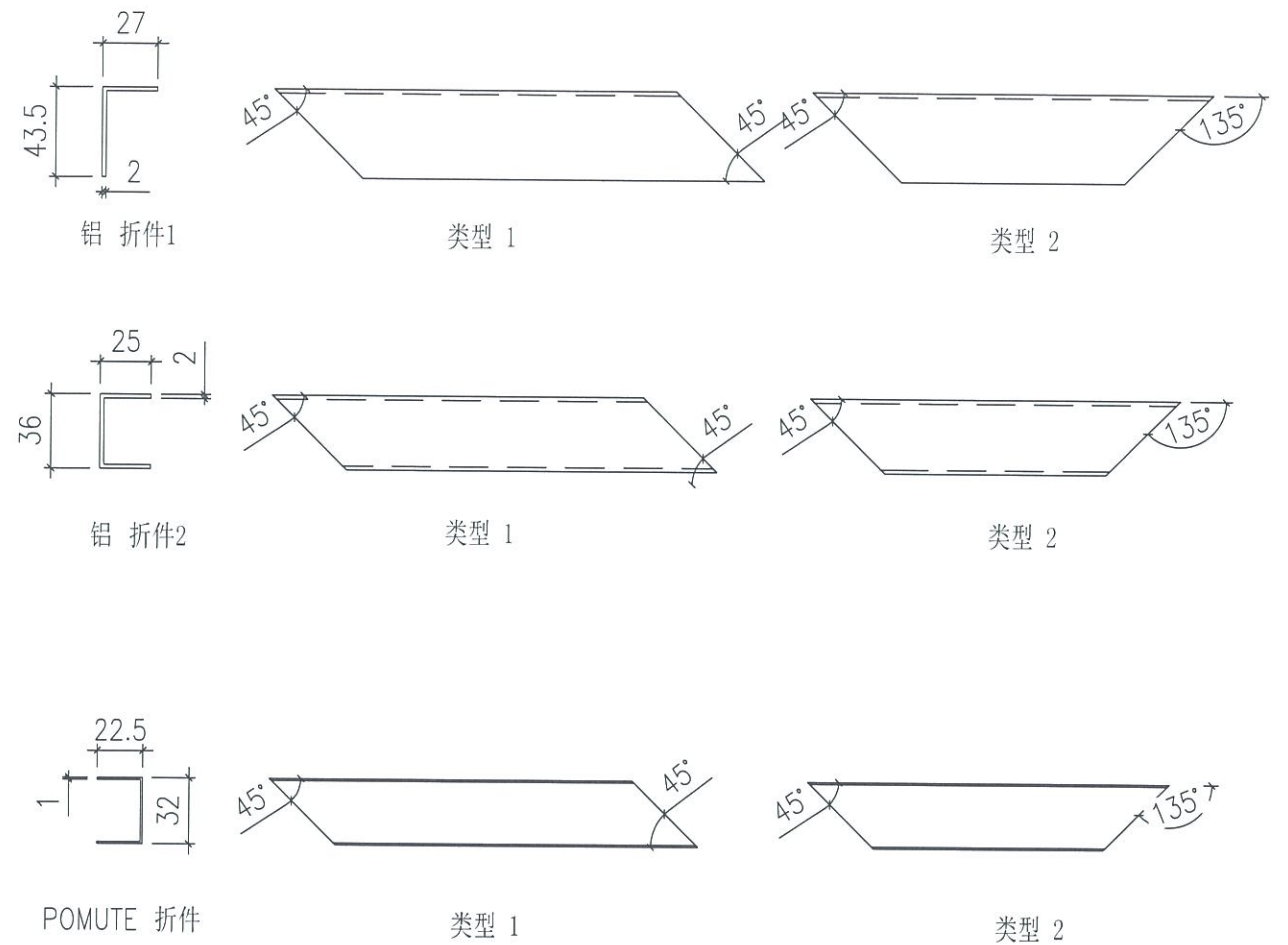
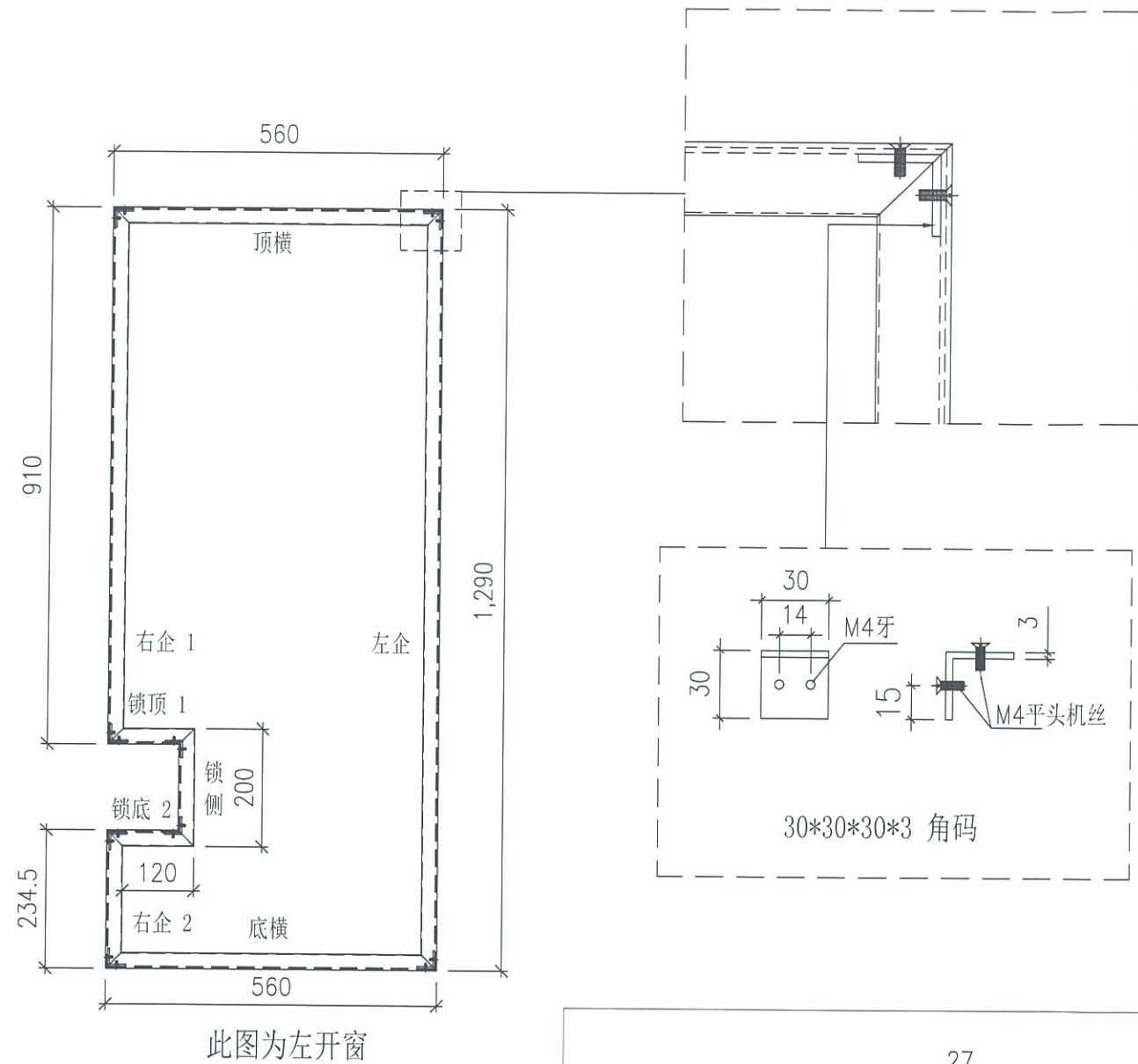
所有尺寸必须在工地现场量度。图中尺寸大小以所注为依据，不可用比例尺直接量度。本图纸及其副本均为建筑声学有限公司之版权所有，翻印必究。

Rev 修订	Date 日期	Note 备注	Rev 修订	Date 日期	Note 备注
A					
B					
C					
D					

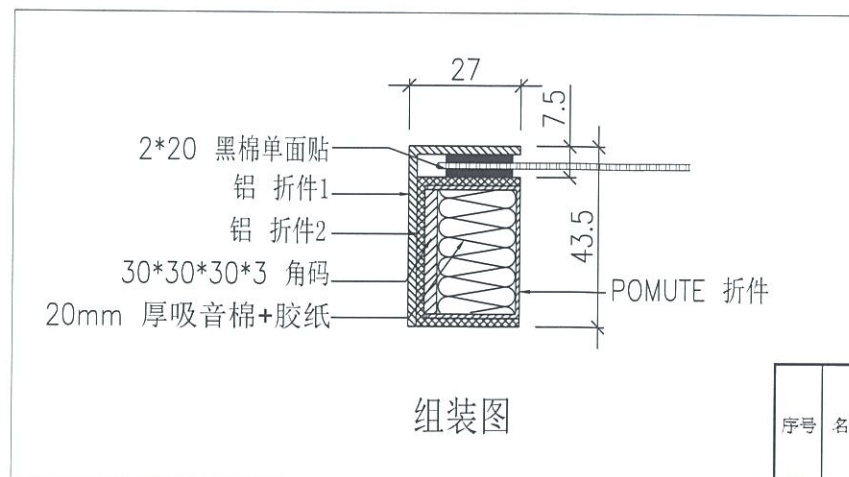
Project 工程名称
观塘中心

序号	名称	CW	楼型	W (按图纸量度)	H (按图纸量度)	数量 (只)	名称	切口类型											
								类型1				类型2							
								锁顶/锁底 长度(mm)	数量 (条)	顶/底横 长度(mm)	数量 (条)	左或右企 长度(mm)	数量 (条)	左或右企1 长度(mm)	数量 (条)	左或右企2 长度(mm)	数量 (条)	锁侧 长度(mm)	数量 (条)
1	窗2	T1CW-F2	8F	560	1290	2	铝折件 1	120	4	560	4	1290	2	910	2	234.5	2	200	2
							铝折件 2	105	4	545	4	1275	2	895	2	219.5	2	185	2
							POMUTE折件	101	4	511	4	1271	2	891	2	218.5	2	181	2

Title 项目	窗1	Drawing No. 图号	LJ-003-a
	ARCHITECTURAL ACOUSTICS	Job No. 工程编号	-
	建筑声学	Date 日期	2019-5-23
		Drawn 绘图	Feng
		Scale 比例	- (@A3)
		Check 校核	-
		Rev 修订	A



各折件图



717.75N 窗

注意框组装开口方向不同

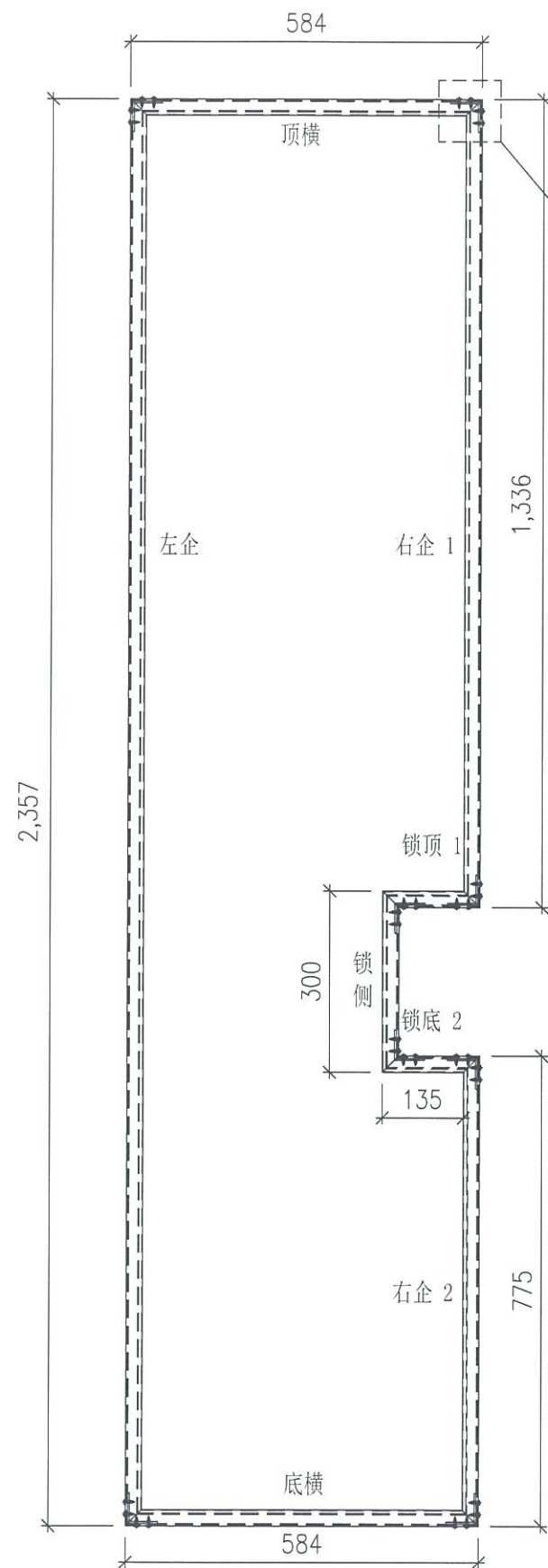
所有尺寸必须在工地现场量度。图中尺寸大小以所注为依据，不可用比例尺直接量度。本图纸及其副本均为建筑声学有限公司之版权所有，翻印必究。

Rev 修订	Date 日期	Note 备注	Rev 修订	Date 日期	Note 备注
A					
B					
C					
D					

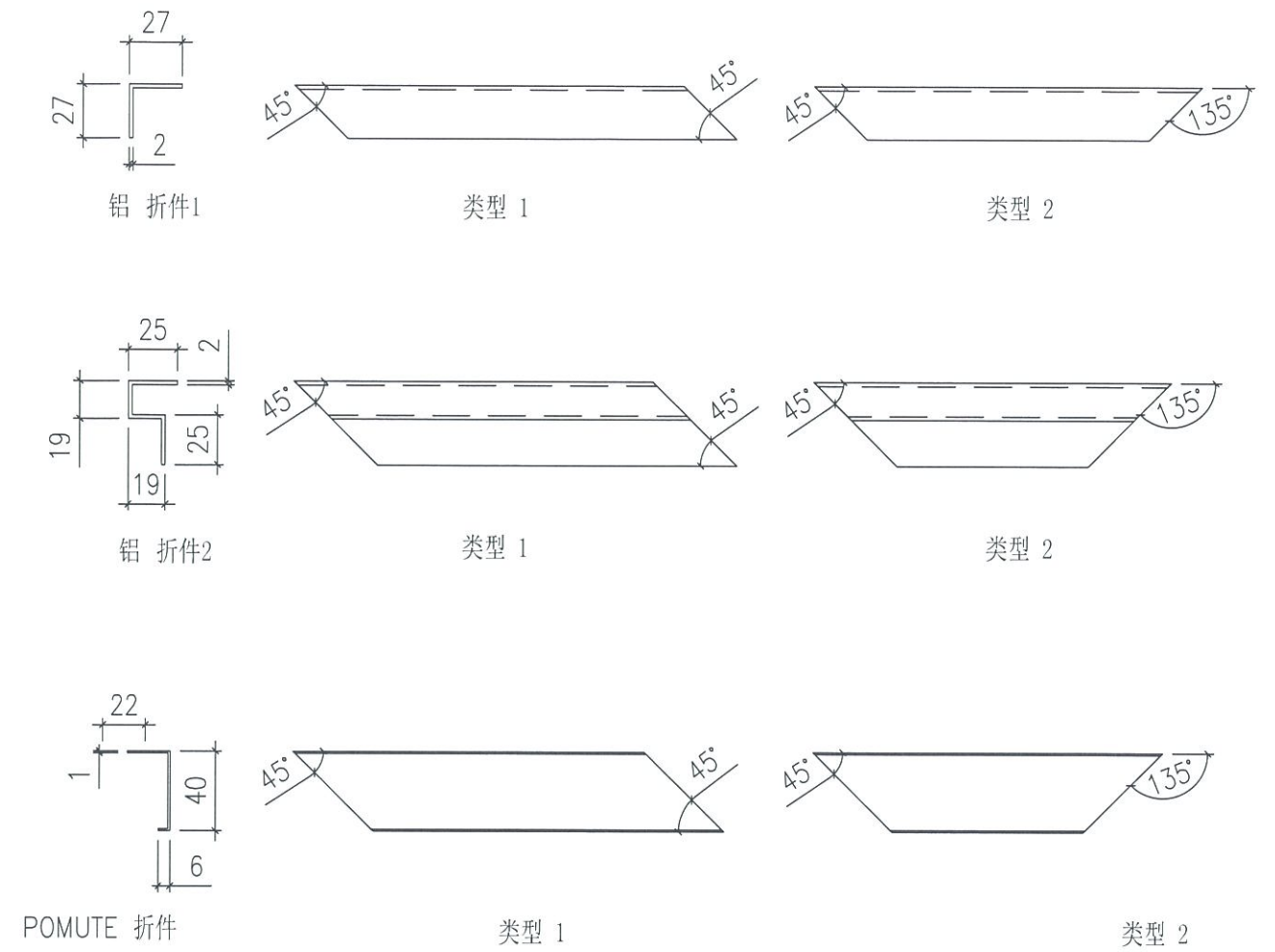
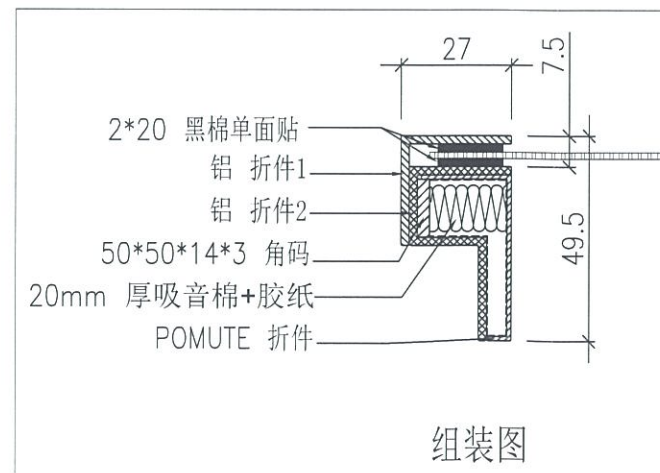
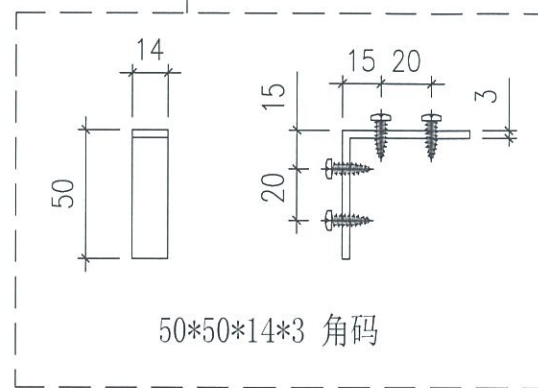
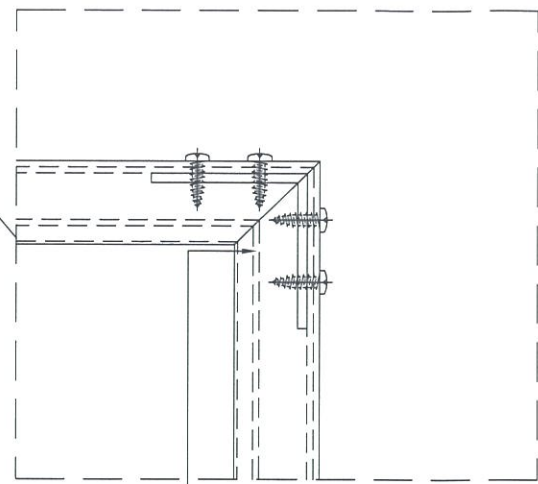
Project 工程名称
观塘中心

序号	名称	CW	楼层	W (按图纸量度)	H (按图纸量度)	数量 (只)	名称	切口类型											
								类型1				类型2							
								锁顶/锁底 长度(mm)	数量	顶/底横 长度(mm)	数量	左或右企 长度(mm)	数量	左或右企1 长度(mm)	数量	左或右企2 长度(mm)	数量	锁侧 长度(mm)	数量
1	窗2	1500x2100	8F	560	1290	2	铝折件 1	120	4	560	4	1290	2	910	2	234.5	2	200	2
							铝折件 2	105	4	515	4	1275	2	895	2	219.5	2	185	2
							POMUTE 折件	101	4	511	4	1271	2	891	2	218.5	2	181	2

Title 项目	窗2	Drawing No. 图号	LJ-003-b
	ARCHITECTURAL ACOUSTICS	Job No. 工程编号	-
	建筑声学	Date 日期	2019-5-23
		Drawn 绘图	Feng
		Scale 比例	-(@A3)
		Check 校核	-
		Rev 修订	A



此图为右开门



各折件图

75M 門

注意框组装开口方向不同

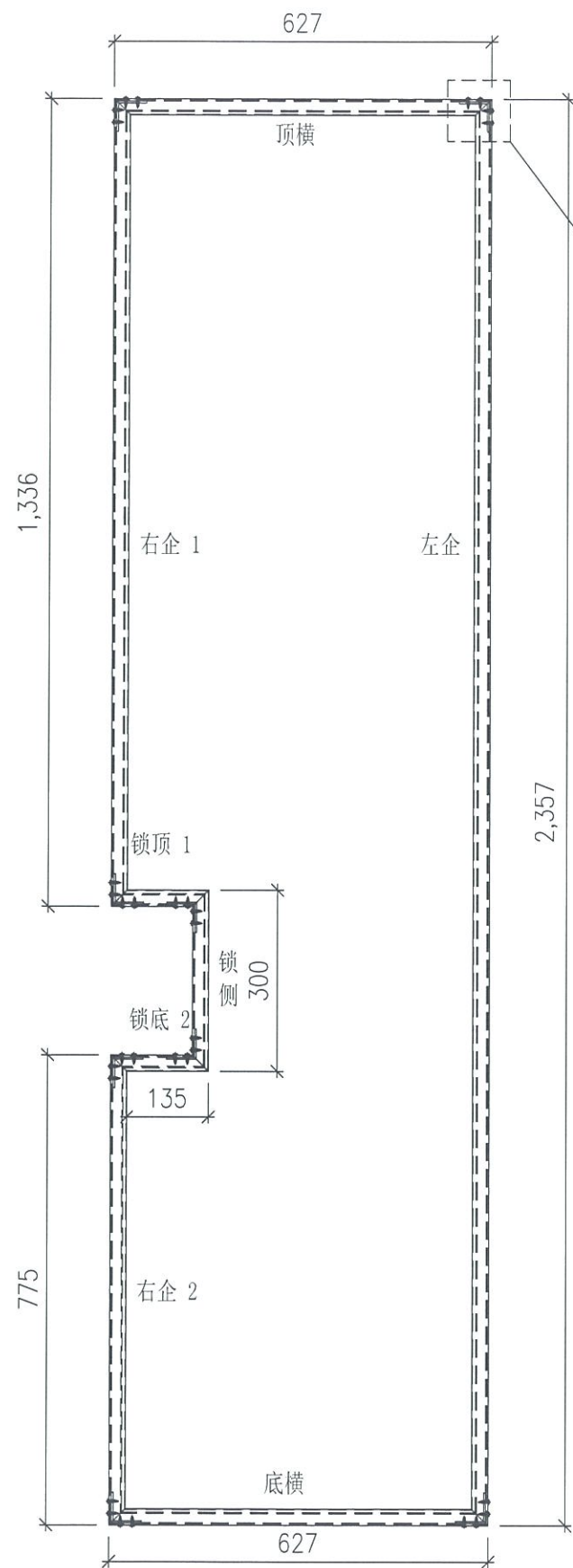
序号	名称	CW	楼层	W (按图纸量度)	H (按图纸量度)	数量 (只)	名称	切口类型											
								类型1				类型2							
								锁顶/锁底 长度(mm)	数量 (条)	顶/底槽 长度(mm)	数量 (条)	左或右企 长度(mm)	数量 (条)	左或右企1 长度(mm)	数量 (条)	左或右企2 长度(mm)	数量 (条)	锁侧 长度(mm)	数量 (条)
1	门1	T5CW-M2	8F	581	2357	1	铝折件 1	135	2	581	2	2357	1	1336	1	775	1	300	1
							铝折件 2	120	2	589	2	2342	1	1321	1	760	1	285	1
							POMUTE折件	116	2	565	2	2338	1	1317	1	756	1	281	1

所有尺寸必须在工地现场量度。图中尺寸大小以所注为依据，不可用比例尺直接量度。本图纸及其副本均为建筑声学有限公司之版权所有，翻印必究。

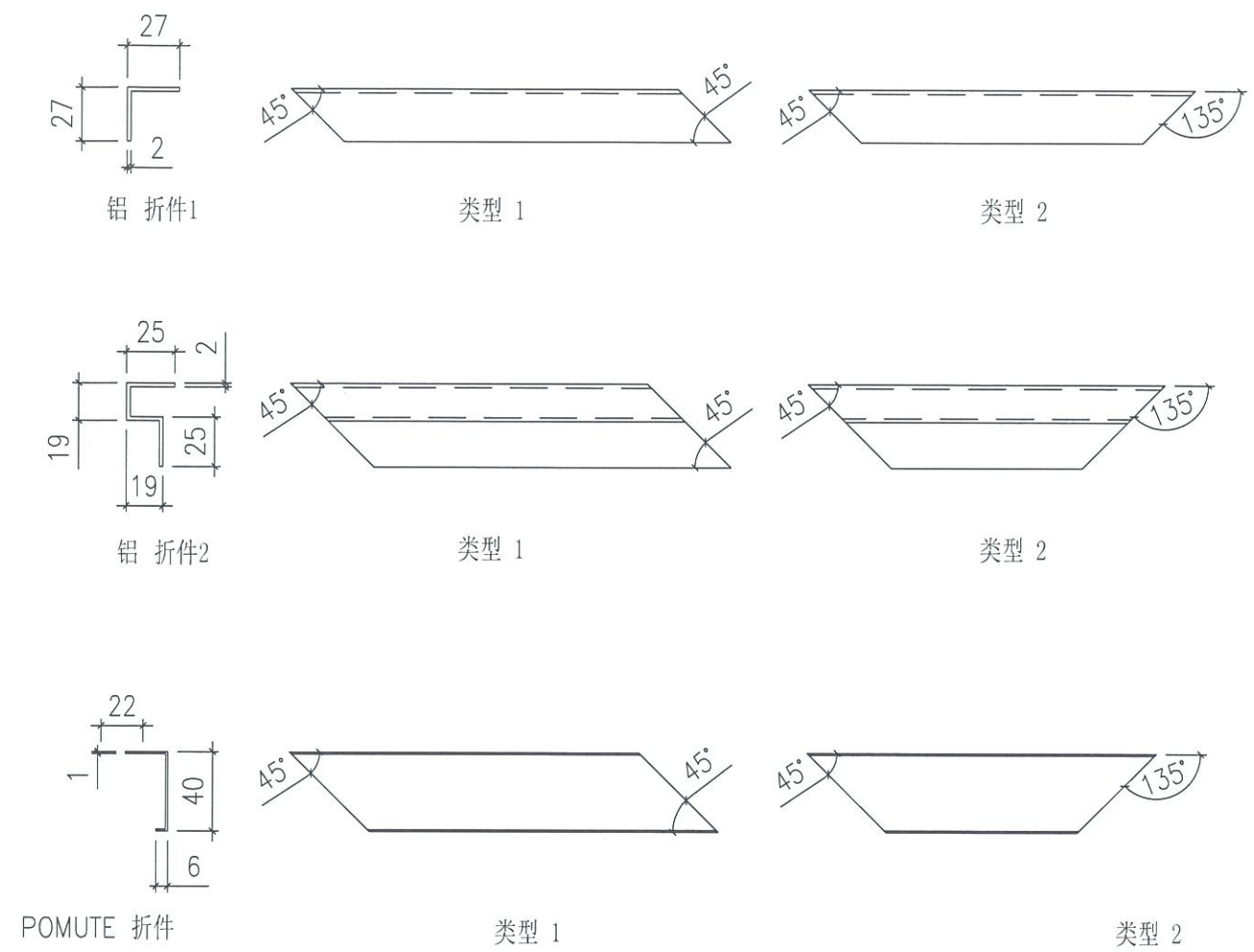
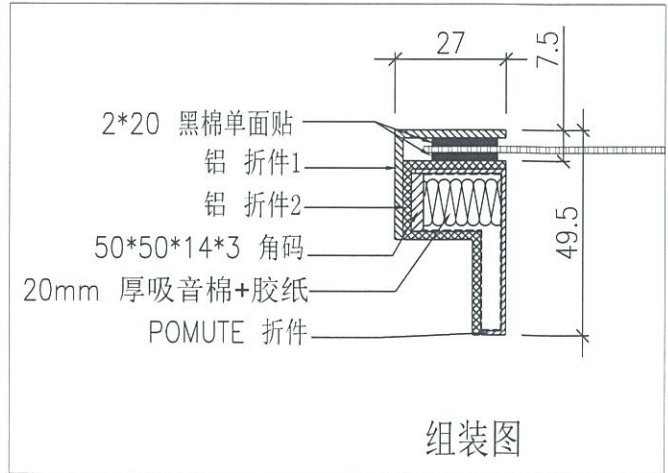
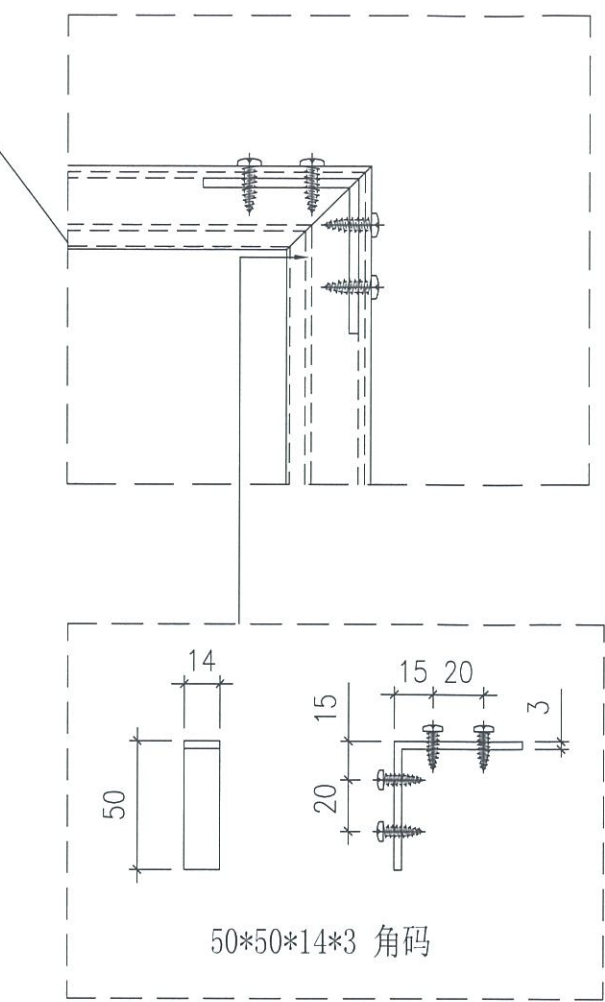
Rev 修订	Date 日期	Note 备注	Rev 修订	Date 日期	Note 备注	Project 工程名称
A						观塘中心
B						
C						
D						

观塘中心

Title 项目	门1	Drawing No. 图号	LJ-002-a
	ARCHITECTURAL ACOUSTICS	Job No. 工程编号	-
	建筑声学	Date 日期	2019-5-23
		Drawn 绘图	Feng
		Scale 比例	- (@A3)
		Check 校核	-
		Rev 修订	A



此图为左开门



各折件图

T5 N-P1

注意框组装开口方向不同

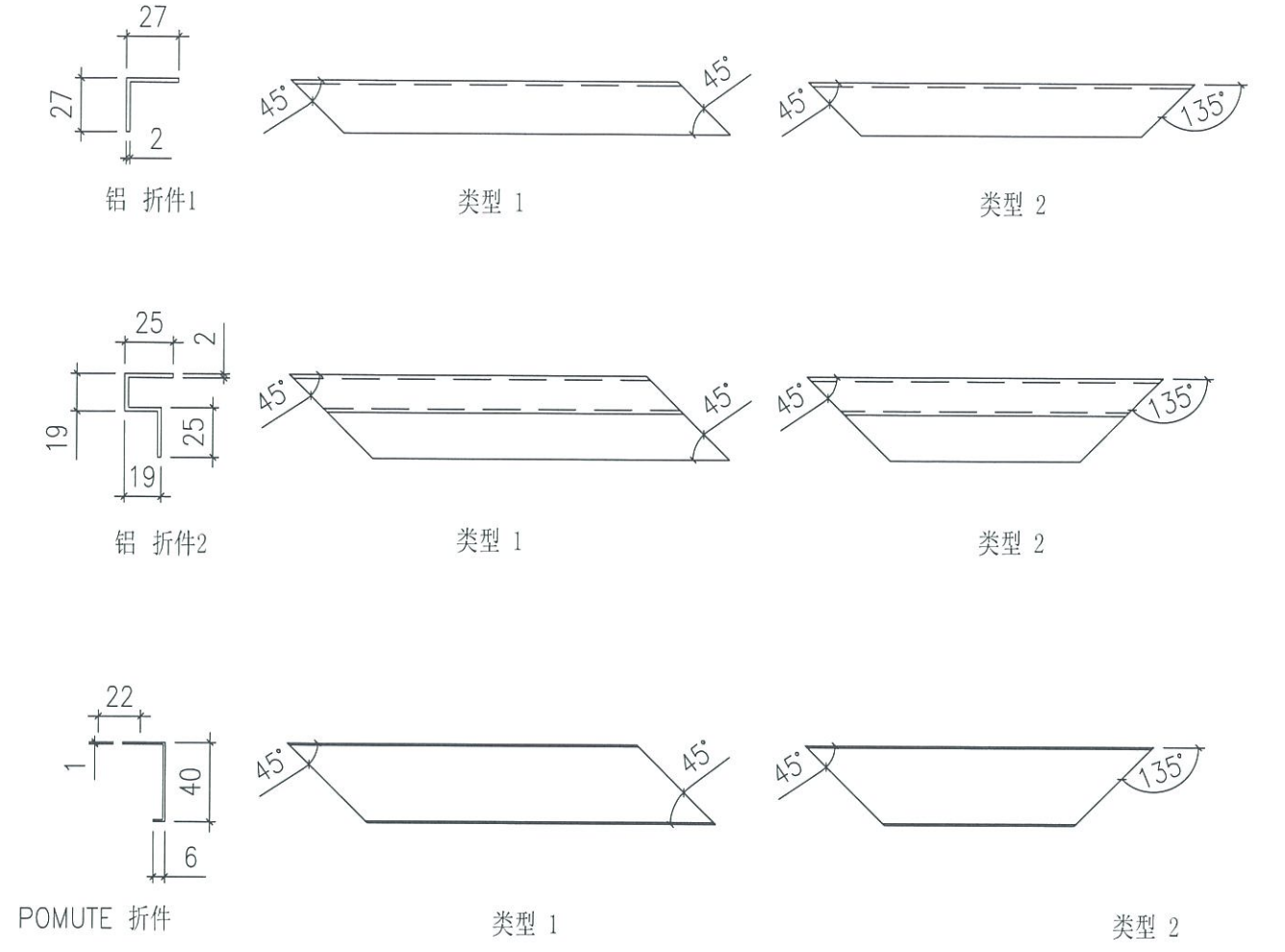
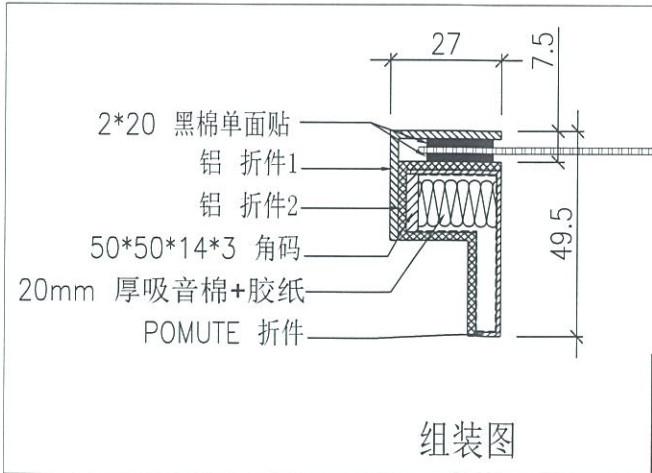
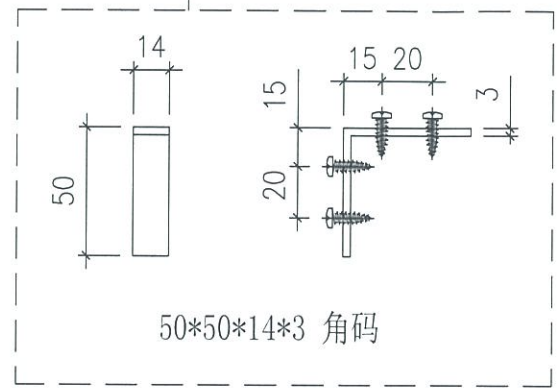
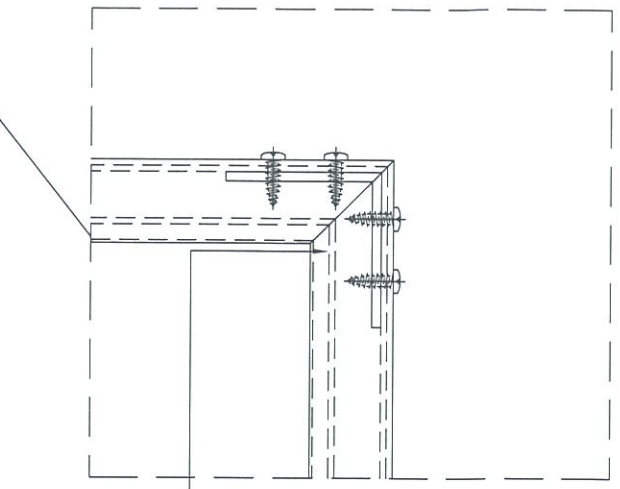
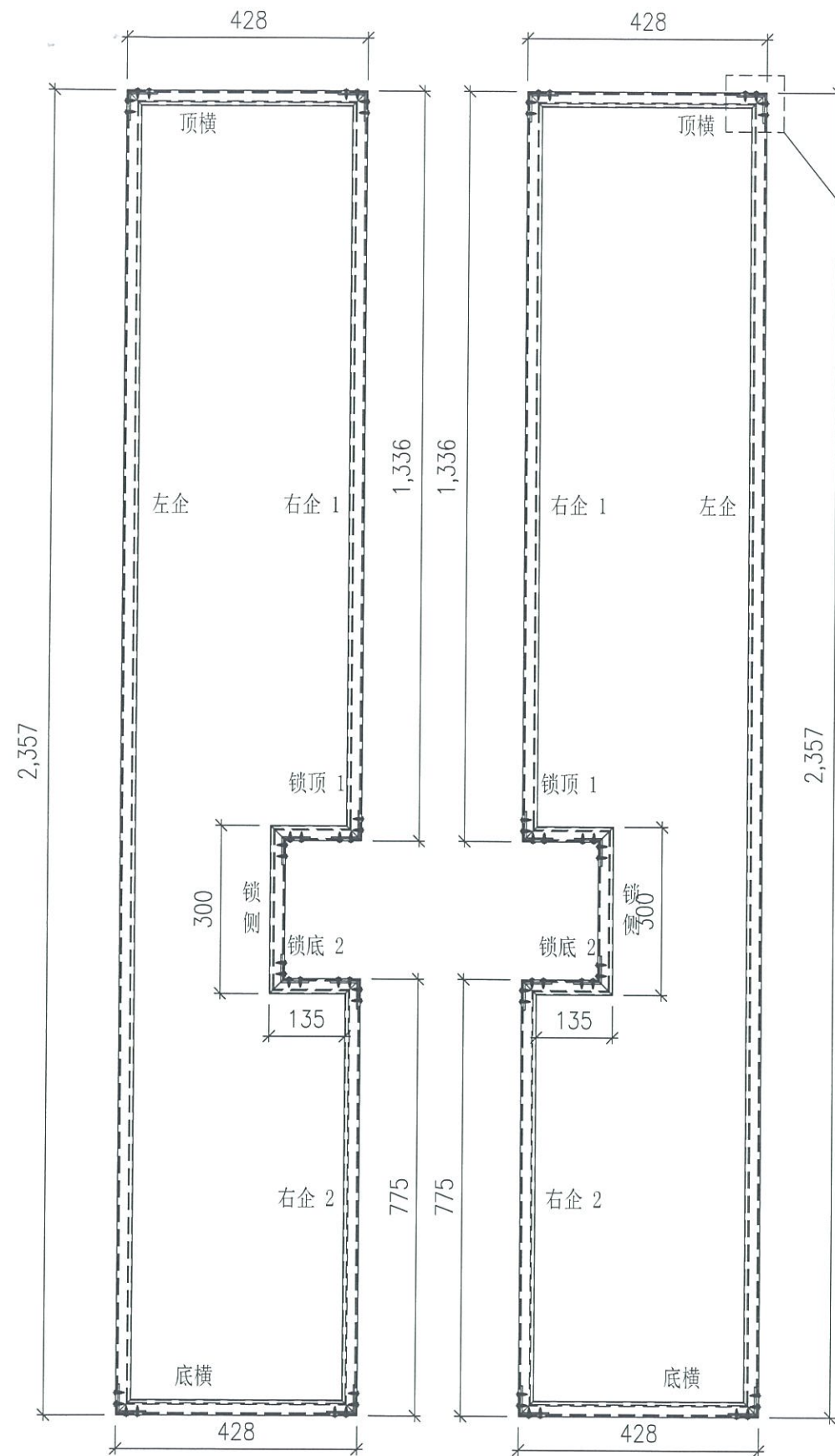
序号	名称	CW	楼层	W (按图纸量度)	H (按图纸量度)	数量 (只)	名称	切口类型											
								类型1				类型2							
								锁顶/锁底 长度(mm)	数量 (条)	顶/底横 长度(mm)	数量 (条)	左或右企 长度(mm)	数量 (条)	左或右企1 长度(mm)	数量 (条)	左或右企2 长度(mm)	数量 (条)		
1	门2	T5CW/N-1	8F	627	2357	1	铝折件1	135	2	627	2	2357	1	1336	1	775	1	300	1
							铝折件2	120	2	612	2	2342	1	1321	1	760	1	285	1
							POMUTE折件	116	2	608	2	2338	1	1317	1	756	1	281	1

所有尺寸必须在工地现场量度。图中尺寸大小以所注为依据，不可用比例尺直接量度。本图纸及其副本均为建筑声学有限公司之版权所有，翻印必究。

Rev	修订	Date	日期	Note	备注	Rev	修订	Date	日期	Note	备注	Project	工程名称
A													
B													
C													
D													

观塘中心

Title 项目	门2	Drawing No. 图号	LJ-002-b
	ARCHITECTURAL ACOUSTICS	Job No. 工程编号	-
	建筑声学	Date 日期	2019-5-23
		Drawn 绘图	Feng
		Scale 比例	-(A3)
		Check 校核	-
		Rev 修订	A



各折件图

丁字 20 F.O

注意框组装开口方向不同

此图为双开门

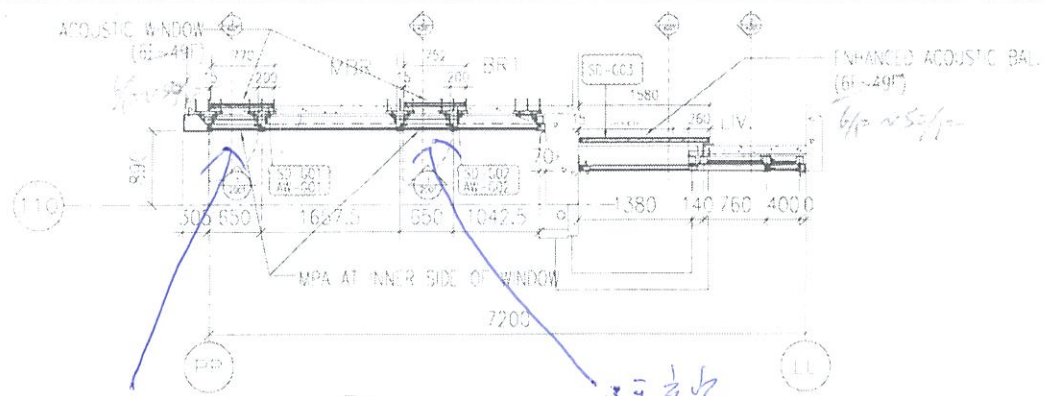
所有尺寸必须在工地现场量度。图中尺寸大小以所注为依据，不可用比例尺直接量度。本图纸及其副本均为建筑声学有限公司之版权所有，翻印必究。

序号	名称	CW	楼层	W (按图纸量度)	H (按图纸量度)	数量 (只)	名称	切口类型											
								类型1				类型2				类型3			
								锁顶/锁底 长度(mm)	数量 (条)	顶/底槽 长度(mm)	数量 (条)	左或右企 长度(mm)	数量 (条)	左或右企1 长度(mm)	数量 (条)	左或右企2 长度(mm)	数量 (条)	锁侧 长度(mm)	数量 (条)
1	门3	TSCW-JK	8F	428/428	2357	1对	铝折件1	135	4	428	4	2357	2	1336	2	775	2	300	2
							铝折件2	120	4	113	4	2342	2	1321	2	760	2	285	2
							POMUTE折件	116	4	409	4	2338	2	1317	2	756	2	281	2

Rev 修订	Date 日期	Note 备注	Rev 修订	Date 日期	Note 备注	Project 工程名称
A						观塘中心
B						
C						
D						

观塘中心

Title 项目	门3	Drawing No. 图号	LJ-002-c
	ARCHITECTURAL ACOUSTICS	Job No. 工程编号	-
	建筑声学	Date 日期	2019-5-23
		Drawn 绘图	Feng
		Scale 比例	- (@A3)
		Check 校核	-
		Rev 修订	A



2019 5.20

J837

隔音窗

隔音窗

修改樓層

TIF

1 PART PLAN
110 (1'-1) 6/11-5/11
5/11

CLIENT
信和置業有限公司
Sino Land Company Limited

ARCHITECT
WONG TUNG & PARTNERS LIMITED
ARCHITECTS & PLANNERS
WT

MAIN CONTRACTOR
CR Construction Company Limited

STRUCTURAL ENGINEER
A-ZCOM

VALUET CONSULTANT
A-ZCOM

- NOTE:
- ALL DIMENSIONS ARE IN MM.
 - ALL DIMENSIONS ARE VIEWED FROM OUTSIDE.
 - ALL DIMENSIONS TO BE VERIFIED ON SITE BEFORE FABRICATION.
- LEGEND:
- - DIM. MARK NO.
 - - REFER TO IT NO.
1. F.F.L. - FINISHED FLOOR LEVEL
2. S.F.L. - STRUCTURE FLOOR LEVEL
3. ○ - SURVEY DIM.

JOB NO. J-837

PROJECT
IRA KWUN TONG TOWN CENTRE
REDEVELOPMENT (AREA 2 & 3) AT
NO. 651B, KWUN TONG, KWLOON

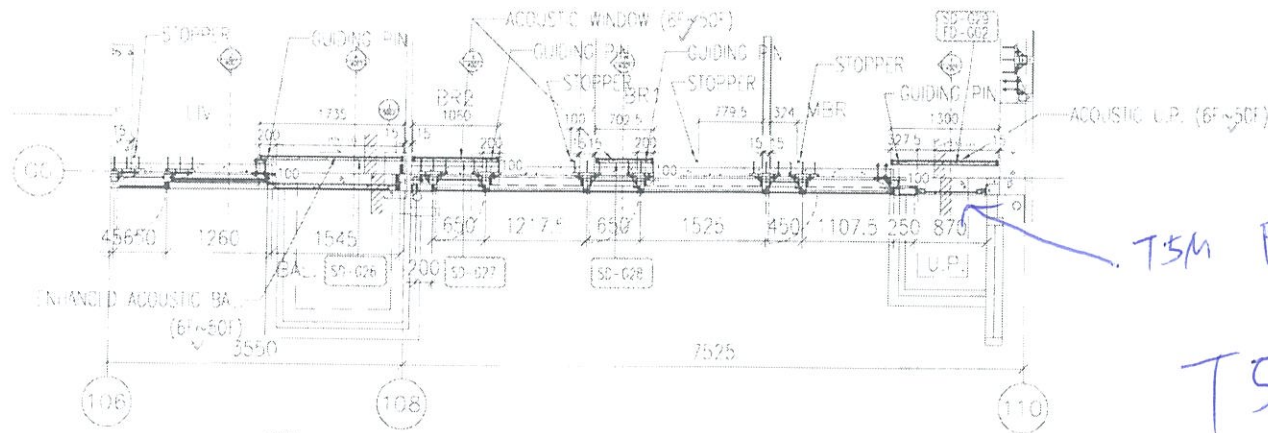
TITLE
PART PLAN
OF ACOUSTIC SLIDING
FOR TOWER 1

DATE 18-DEC-18 SCALE 1:20 (A*)

DRAWN BY: ABBOT CHECKED BY: --

美特鋁質有限公司
MIDI ALUMINIUM FABRICATION LTD.
Units 6-8, Sunny Industrial Centre, 1/F
E10 Cho Kee Ling Road, Kwai Tsing
Tel: 24892111-4 Fax: (852) 27227662

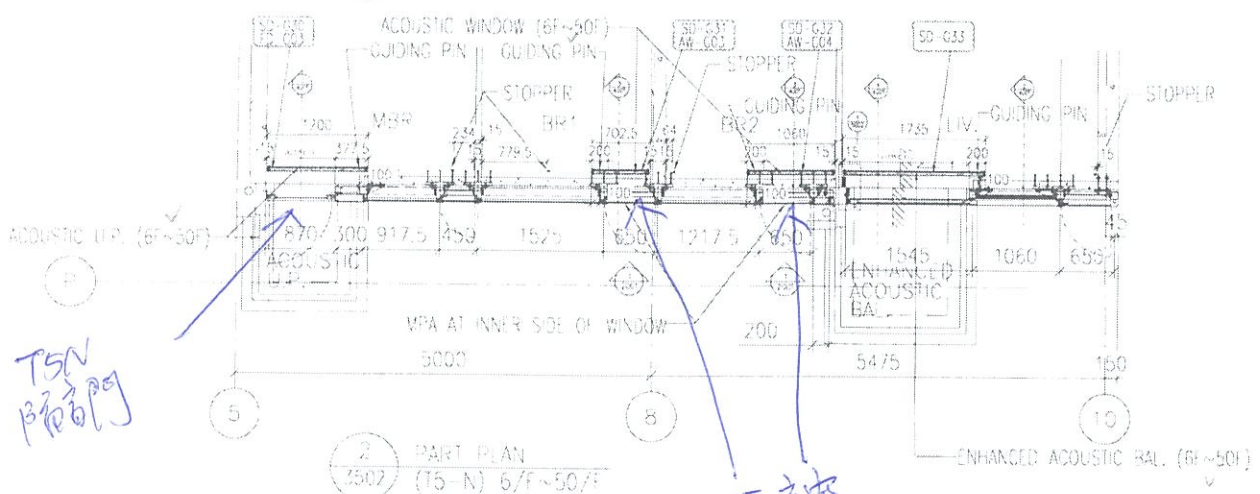
DWG NO. J-837-AD-3101 REV. --



T5M 隔音門

T5M

1 PART PLAN
3502 (15-M) 6/F ~ 50/F



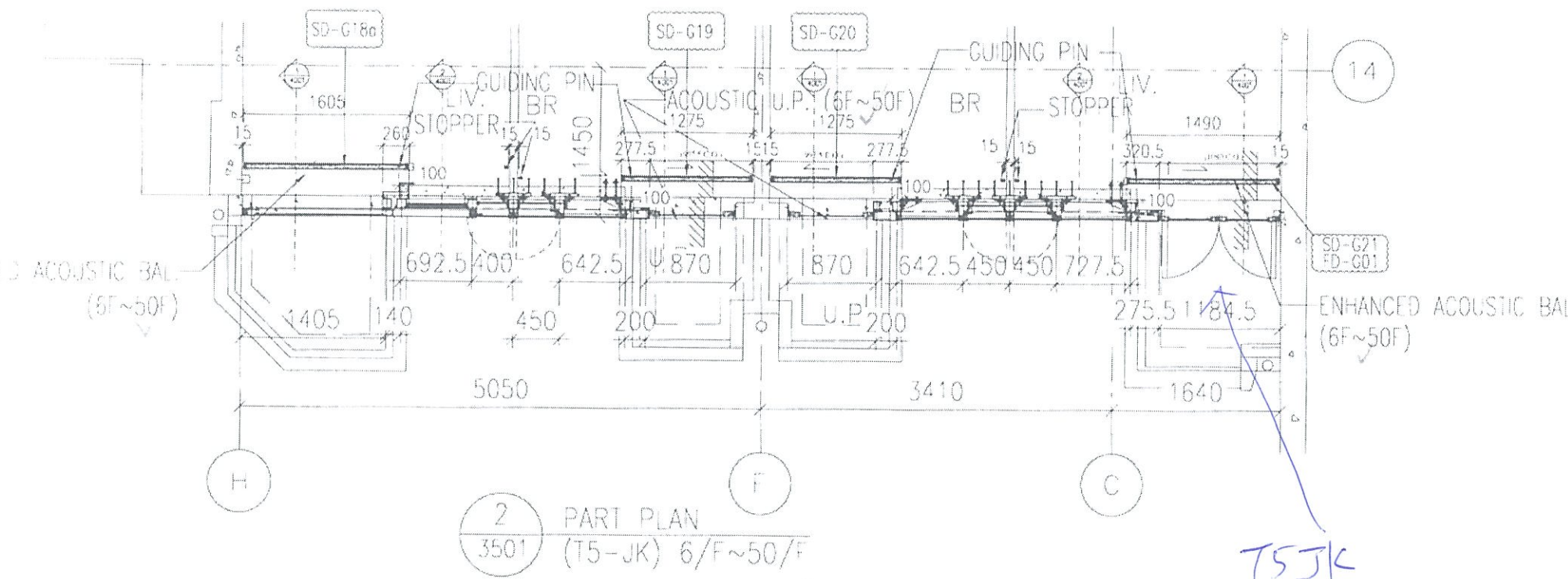
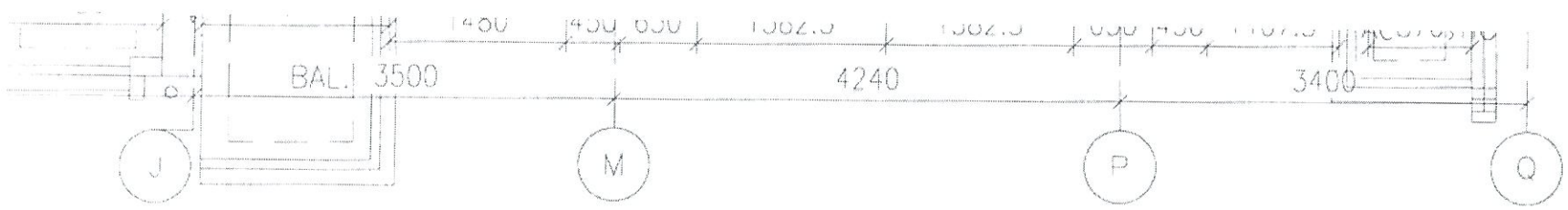
T5N 隔音門

隔音窗

T5 N

2 PART PLAN
3502 (15-N) 6/F ~ 50/F

CLIENT 信和置業有限公司 Sino Land Company Limited	
ARCHITECT WONG TUNG & PARTNERS LIMITED ARCHITECTS & PLANNERS WT	
MAIN CONTRACTOR CR Construction Company Limited	
STRUCTURAL ENGINEER AZCOM	
FACILE CONSULTANT AZCOM	
NOTE 1. ALL DIMENSIONS ARE IN mm. 2. ALL ELEVATIONS ARE VIEWED FROM OUTSIDE. 3. ALL DIMENSIONS TO BE VERIFIED ON SITE BEFORE FABRICATION.	
LEGEND: 1. (Symbol) - REFLECT MARK NO. 2. (Symbol) - REFER SHEET NO. 3. (Symbol) - FINISHED FLOOR LEVEL. 4. (Symbol) - STRUCTURAL FLOOR LEVEL. 5. (Symbol) - DIMENSIONED DETAIL.	
NO.	DATE
JOB NO.	0-027
PROJECT	URA KWUN TONG TOWN CENTRE REDEVELOPMENT (AREA 2 & 3) A' DWG. 6514 KWUN TONG, KWLOON
TITLE	PART PLAN OF ACQUSTIC SLIDING FOR TOWER 5
DATE	18-DEC-18 SCALE 1:100 (A1)
DRAWN BY	AP/BJT CHECKED BY
美特鋁質有限公司 MIDI ALUMINIUM FABRICATOR LTD Units 6-8, Sunny Industrial Centre, 1/F 87D Tin Kwai Ling Road, Kwloon Tel: 2488211-4 Fax: 85277727885	
DWG NO.	1837-AS-3502 REV



2 PART PLAN
3501 (T5-JK) 6/F~50/F

T5JK
雙 FD門

CLIENT
信和置業
Sino Land

ARCHITECT
WONG TUN
ARCHITECTS

MAIN CONTRACTOR
CR Constr

STRUCTURAL ENGINEER
AEC

FACADE CONSULTANT
AEC

- NOTE:
1. ALL DIMENSIONS ARE IN METERS
 2. ALL ELEVATIONS ARE TO FACE UNLESS OTHERWISE SPECIFIED
 3. ALL DIMENSIONS TO BE CHECKED BEFORE FABRICATION
- LEGEND:
- ① - DETAIL NO.
 - ② - REFER TO
1. F.F.L. - FINISHED FLOOR LEVEL
2. S.F.L. - STRUCTURAL FLOOR LEVEL
3. (R) - REVERSE SIDE