



工程指示 / 要求簡箋(E.I.)

工程指示編號：EI / 0632 / 19

修改版次：-

工程編號：J - 837

工程名稱：觀塘裕民坊

(KUNLE 高平)
請時收 2019.5.29

工程項目：幕牆 隔音窗及門 樣板層生產

收件人：生統 / 永林

發件人：Eric Liu

日期：27/05/2019

要求提供 / 確認 事項：

- | | | |
|------------------------------------|-------------------------------------|-------------------------------|
| <input type="checkbox"/> 初步鋁料 B.M. | <input type="checkbox"/> 加工拆圖，然後生產 | <input type="checkbox"/> 尺寸表 |
| <input type="checkbox"/> 正式鋁料 B.M. | <input type="checkbox"/> 技術上資料 / 指示 | <input type="checkbox"/> 報價 |
| <input type="checkbox"/> 配件 B.M. | <input type="checkbox"/> 樣辦或貨品說明書 | <input type="checkbox"/> 分判合約 |
| <input type="checkbox"/> 其他：_____ | | |

內容：

請按吊趟分判提供隔音窗及門加工圖，開料及加工生產樣板層數量。

隔音窗：T1E, T5N

先做後窗辦，連窗框組裝，試拉手位是否容易開關
及窗框利手，俾相片到齊組。

隔音門：T5M, T5N

隔音門(雙 FD)：T5J

請在 2019 / 05 / 31 前完成上列要求。

附：5 頁加工圖，3 頁位置圖

以上項目為：

- 原合約工程包 原合約工程加 / 減賬 新工程報價

原因：-

分發東莞各部門：

- () 生產技術總監 連附件 () 技術部 連附件 永林 () 生產部 連附件 () 機械設計部 連附件
 () 採購部 連附件 () 生產統籌部 連附件 梅
 () 質檢部 連附件 () 會計部 連附件 () 報關組 連附件 () 其他 楊榮輝 連附件

分發香港各部門：

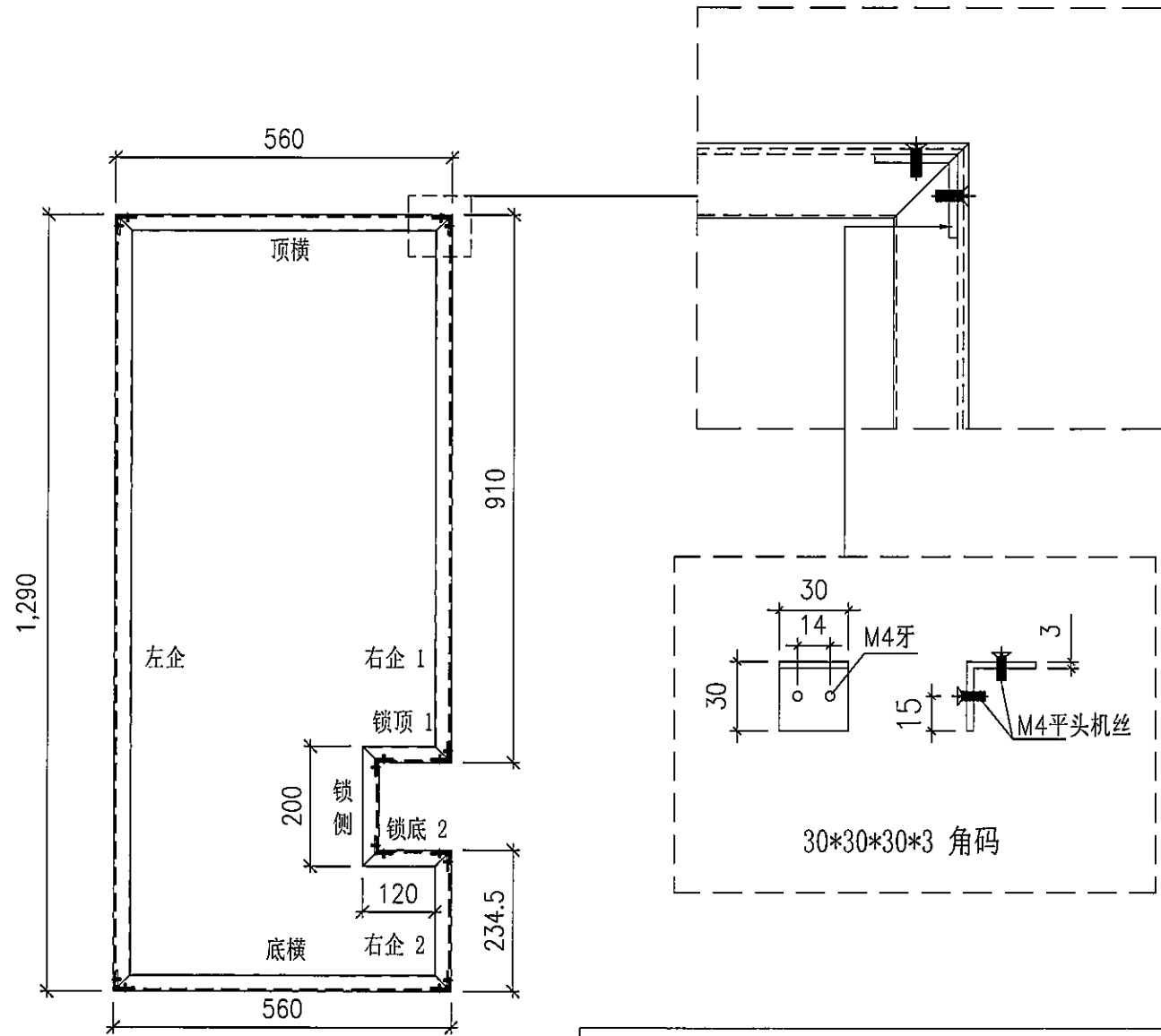
- () 行政部 連附件 () 會計部 連附件 () 統籌部 連附件 () 工程部地盤科文 連附件 炳哥 / 民 / 豪
 () 採購部 連附件 () QS 部 連附件 () 維修部 連附件 () 其他 _____ 連附件

傳遞編號：

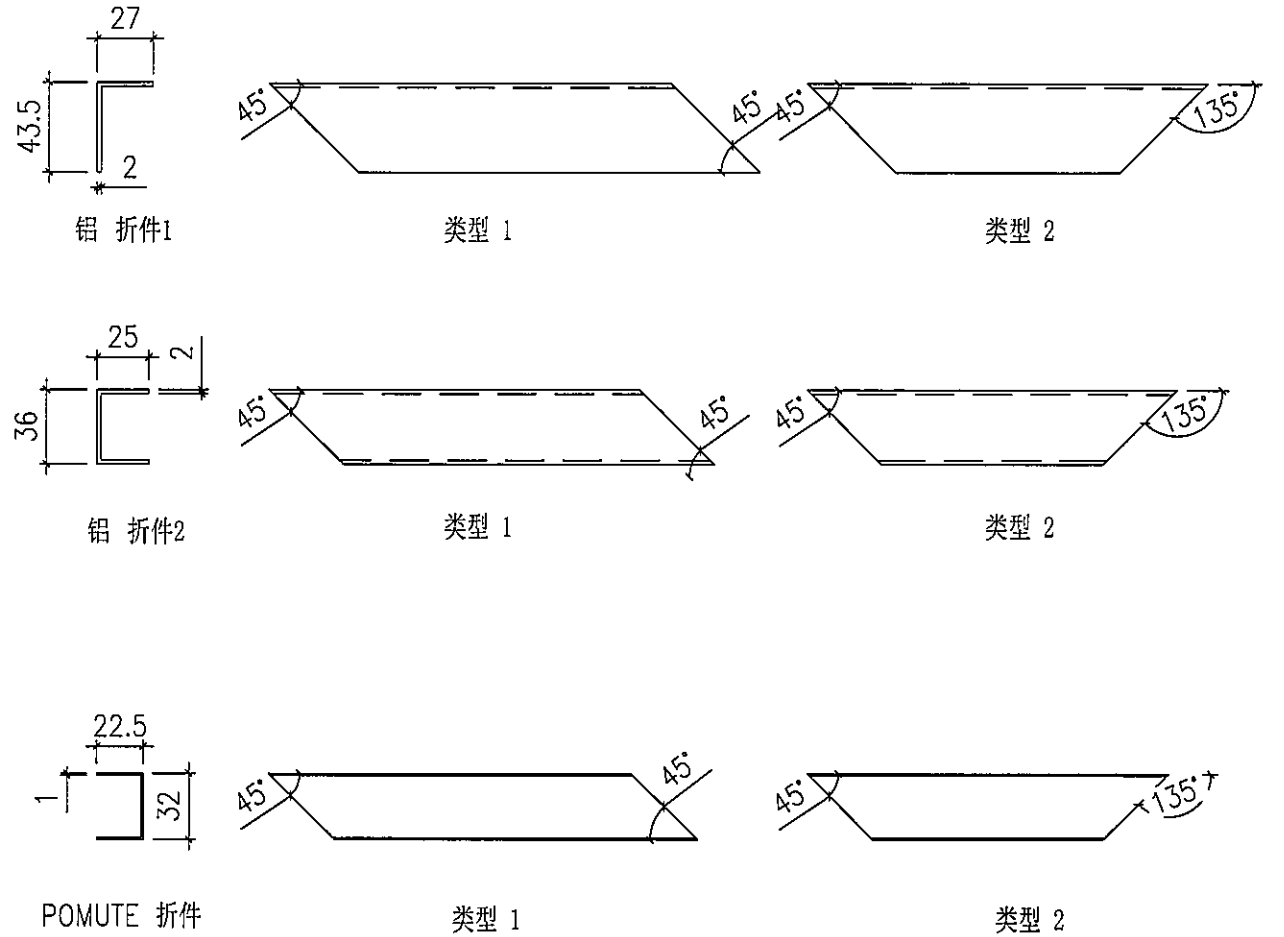
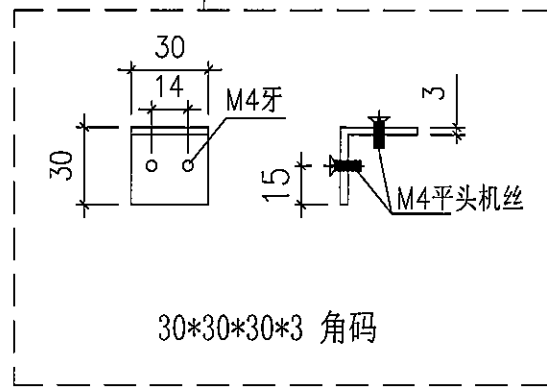
HK1236 / 19

發件人簽署：

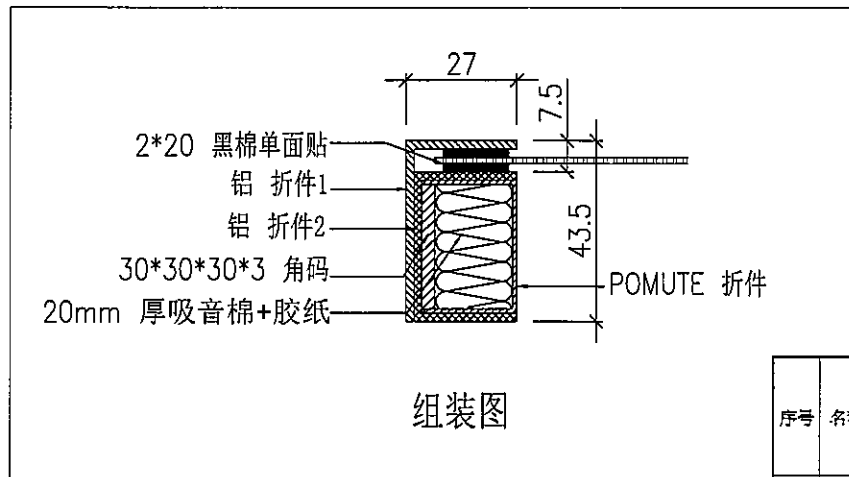
項目經理簽署：



此图为右开窗



各折件图



TIF. 5N 缩

注意框组装开口方向不同

序号	名称	CW	楼层	W (按图纸 量度)	H (按图纸 量度)	数量 (只)	名称	切口类型											
								类型1						类型2					
								锁顶/锁底 长度(mm)	数量 (条)	顶/底横 长度(mm)	数量 (条)	左或右企 长度(mm)	数量 (条)	左或右企1 长度(mm)	数量 (条)	左或右企2 长度(mm)	数量 (条)	锁侧 长度(mm)	数量 (条)
1	窗2	TICW-F2	8F	560	1290	2	铝折件 1	120	4	560	4	1290	2	910	2	234.5	2	200	2
							铝折件 2	105	4	545	4	1275	2	895	2	219.5	2	185	2
							POMUTE折件	101	4	541	4	1271	2	891	2	218.5	2	181	2

所有尺寸必须在工地现场量度。图中尺寸大小以所注为依据，不可用比例尺直接量度。本图纸及其副本均为建筑声学有限公司之版权所有，翻印必究。

Rev 修订	Date 日期	Note 备注	Rev 修订	Date 日期	Note 备注
A					
B					
C					
D					

Project 工程名称

观塘中心

Title 项目

窗1

ARCHITECTURAL ACOUSTICS

建筑声学

Drawing No. 图号

LJ-003-a

Job No. 工程编号

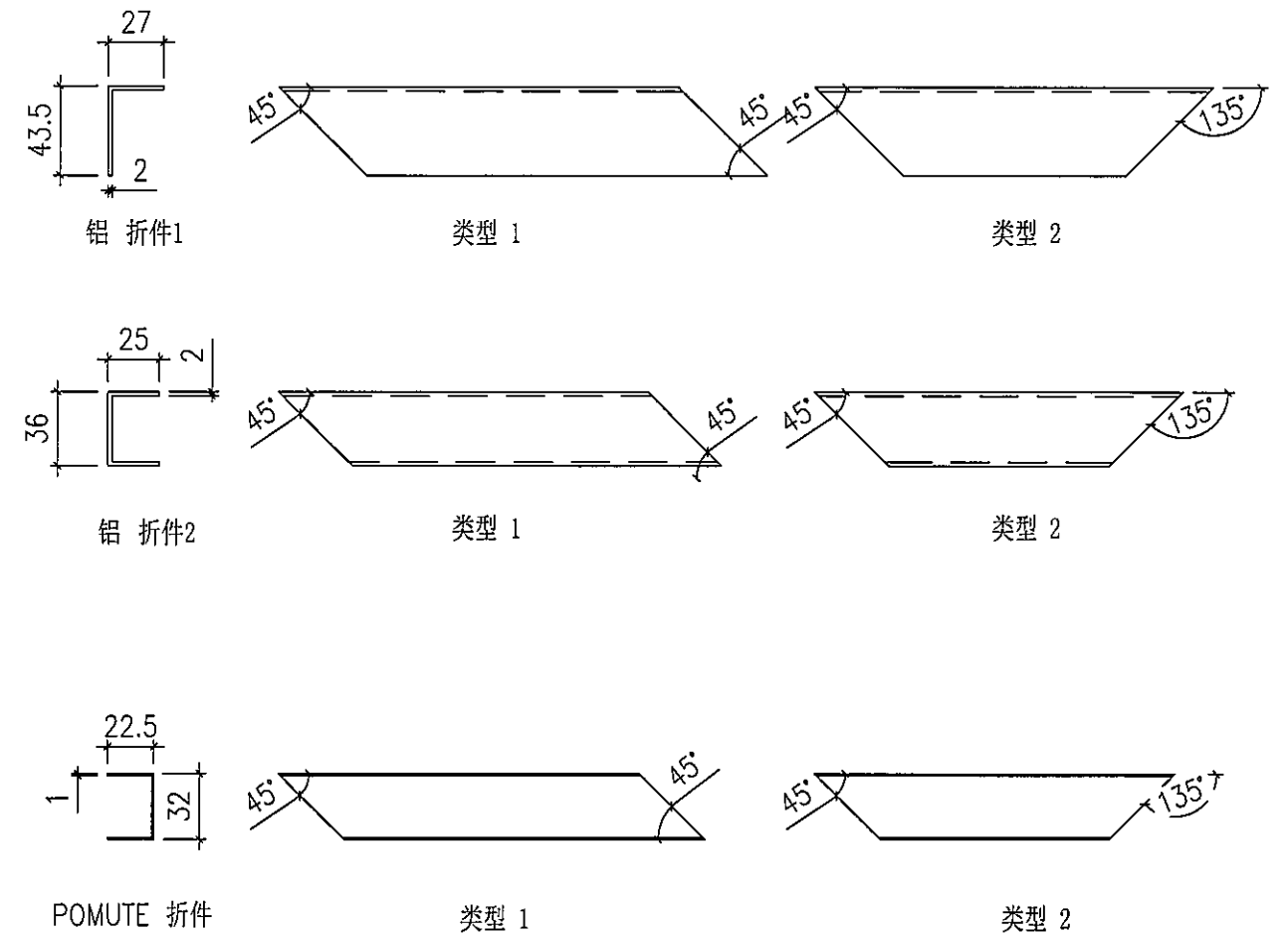
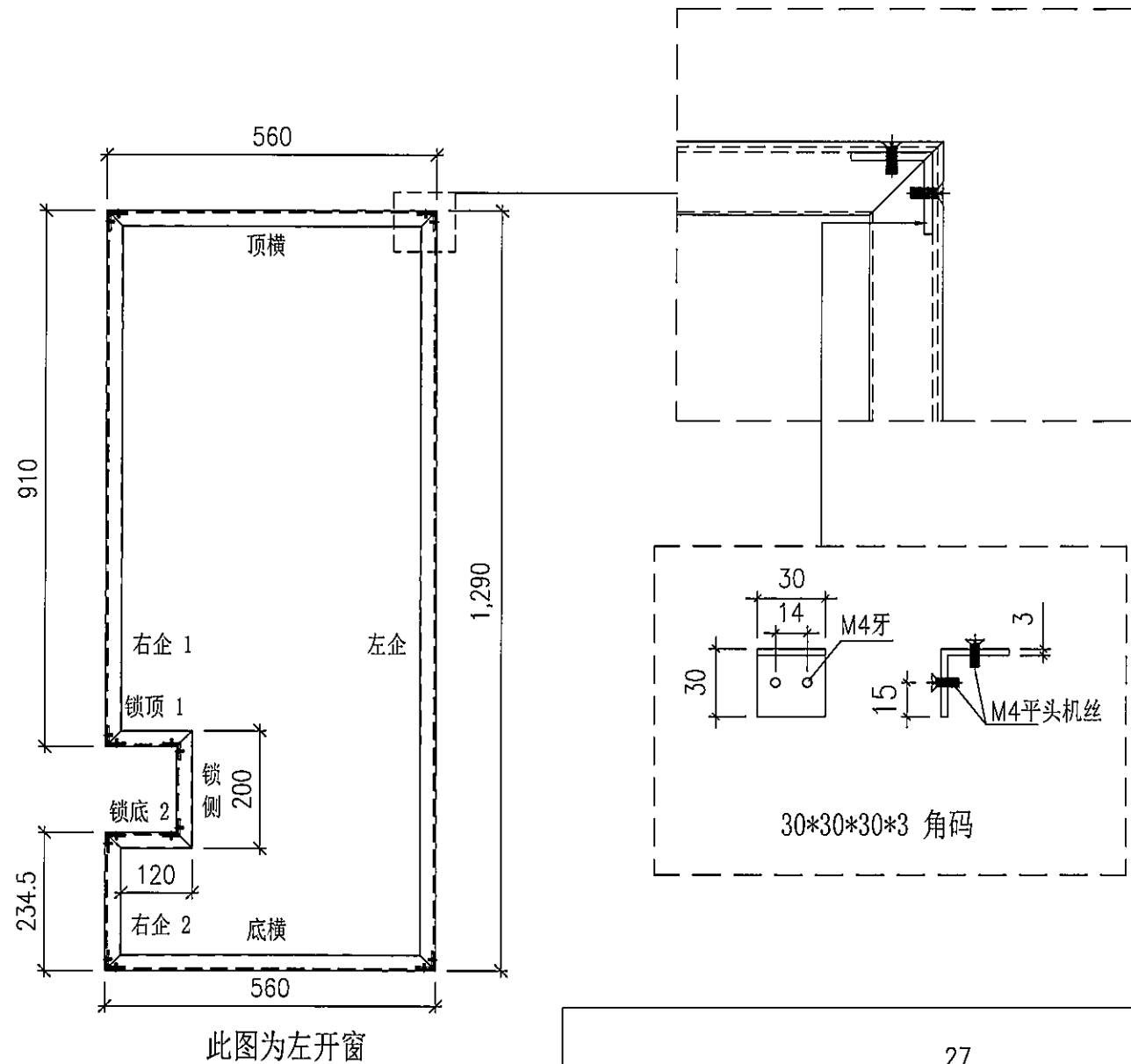
Date 日期 2019-5-23

Drawn 绘图

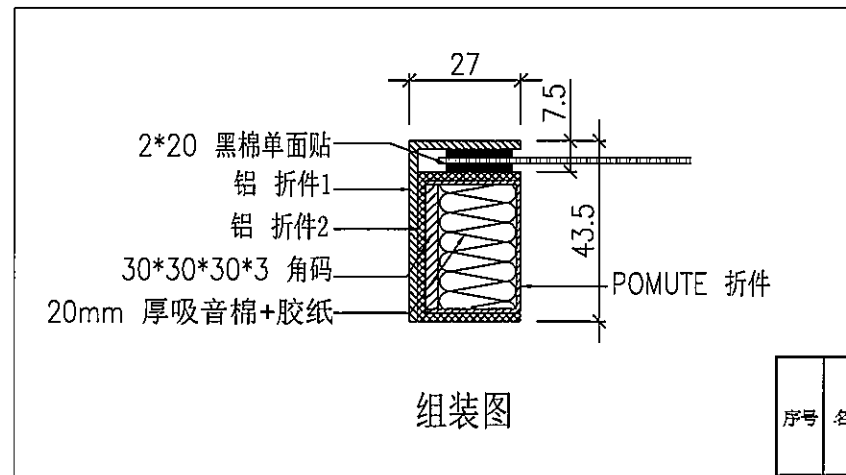
Feng Scale 比例 - (@A3)

Check 校核

- Rev 修订 A



各折件图



工作. 75N 窗

注意框组装开口方向不同

序号	名称	CW	楼层	W (按图纸量度)	H (按图纸量度)	数量 (只)	名称	切口类型											
								类型1				类型2							
								锁顶/锁底 长度(mm)	数量 (条)	顶/底横 长度(mm)	数量 (条)	左或右企1 长度(mm)	数量 (条)	左或右企2 长度(mm)	数量 (条)	锁侧 长度(mm)	数量 (条)		
1	窗2	150W 110W-22	8F	560	1290	2	铝折件1	120	4	560	4	1290	2	910	2	234.5	2	200	2
							铝折件2	105	4	515	4	1275	2	895	2	219.5	2	185	2
							POMUTE折件	101	4	541	4	1271	2	891	2	218.5	2	181	2

所有尺寸必须在工地现场量度。图中尺寸大小以所注为依据，不可用比例尺直接量度。本图纸及其副本均为建筑声学有限公司之版权所有，翻印必究。

Rev 修订	Date 日期	Note 备注	Rev 修订	Date 日期	Note 备注
A					
B					
C					
D					

Project 工程名称

观塘中心

Title 项目

窗2

ARCHITECTURAL ACOUSTICS

建筑声学

Drawing No. 图号

LJ-003-b

Job No. 工程编号

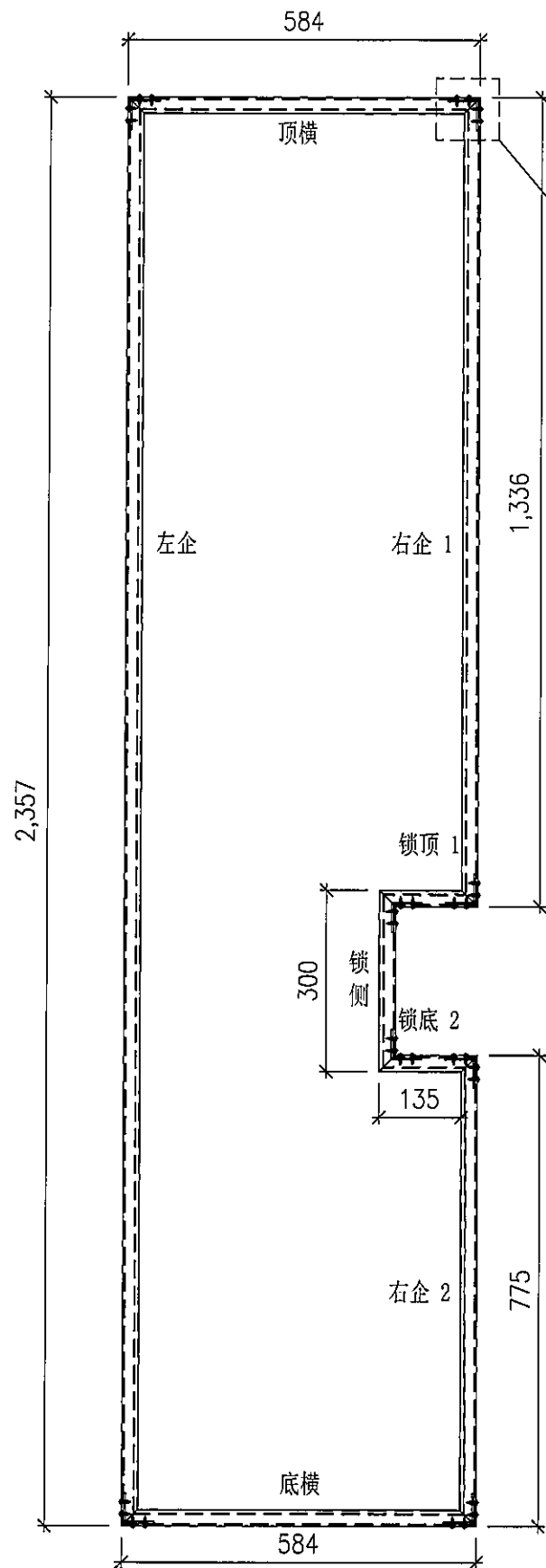
Date 日期 2019-5-23

Drawn 绘图

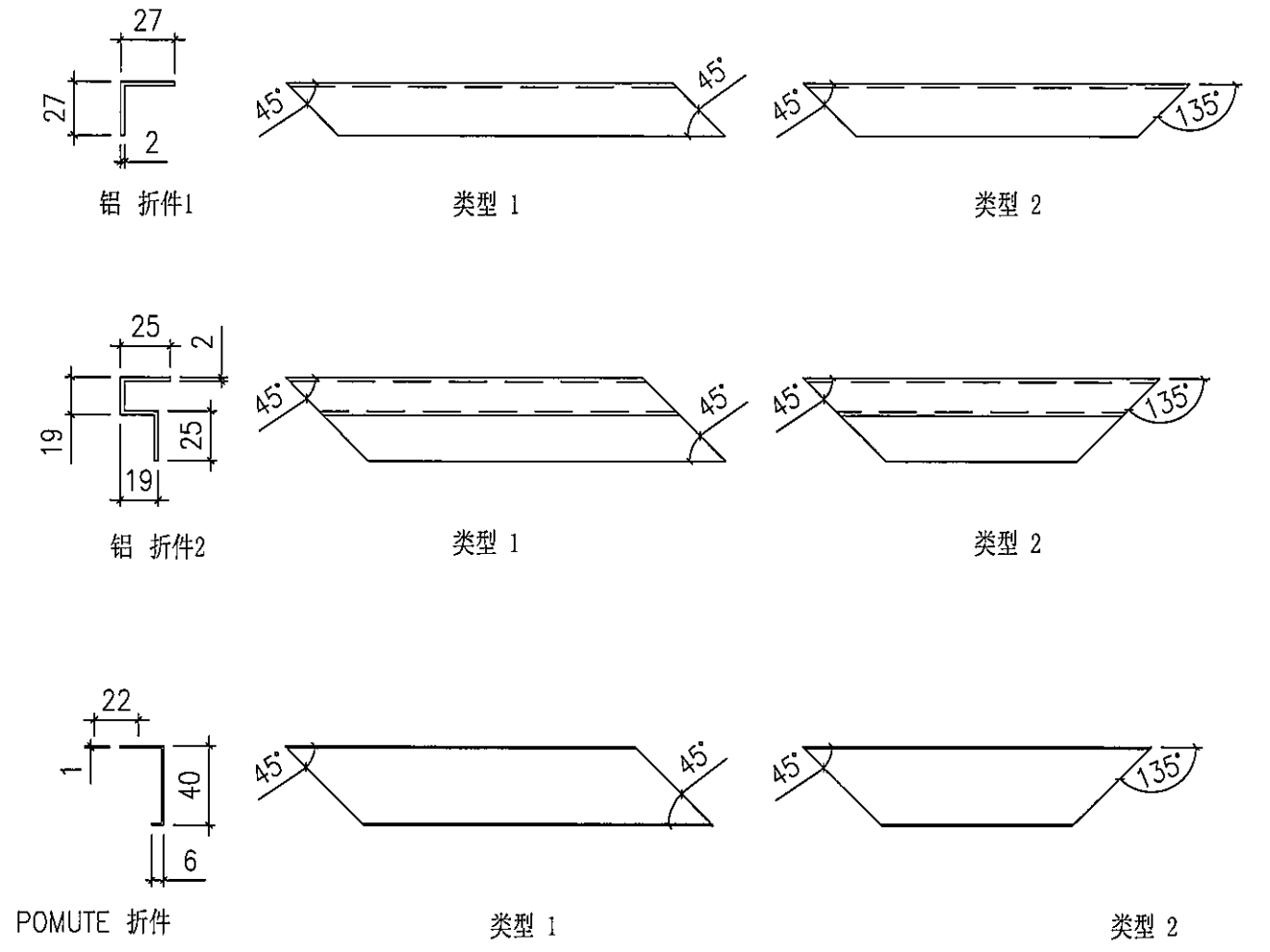
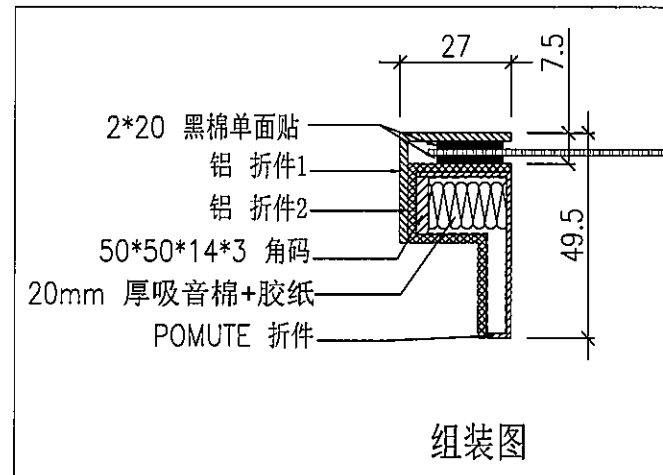
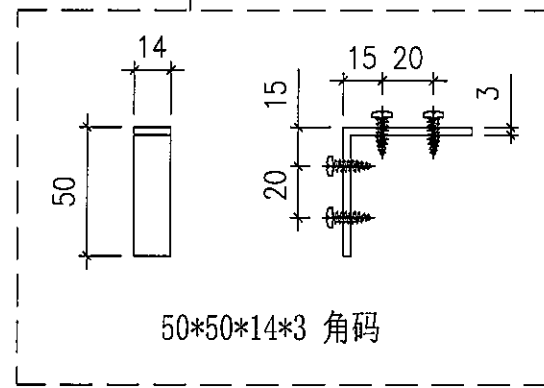
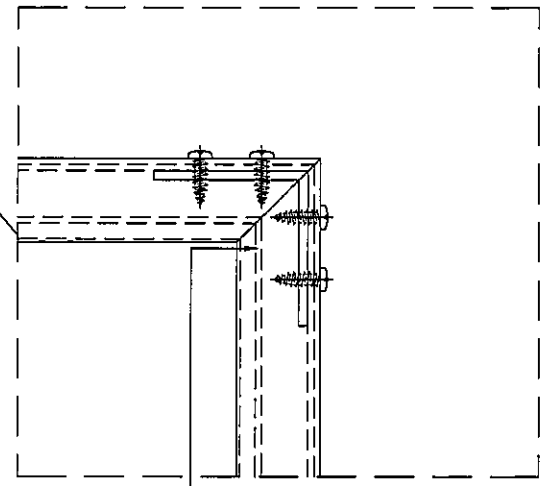
Feng Scale 比例 - (@A3)

Check 校核

Rev 修订 A



此图为右开门



各折件图

75M 門

注意框组装开口方向不同

序号	名称	CW	楼层	W (按图纸量度)	H (按图纸量度)	数量 (只)	名称	切口类型											
								类型1					类型2						
								锁顶/锁底 长度(mm)	数量 (条)	顶/底横 长度(mm)	数量 (条)	左或右企 长度(mm)	数量 (条)	左或右企1 长度(mm)	数量 (条)	左或右企2 长度(mm)	数量 (条)	锁侧 长度(mm)	数量 (条)
1	门1	T5CW-M2	8F	584	2357	1	铝折件 1	135	2	584	2	2357	1	1336	1	775	1	300	1
							铝折件 2	120	2	569	2	2342	1	1321	1	760	1	285	1
							POMUTE折件	116	2	565	2	2338	1	1317	1	756	1	281	1

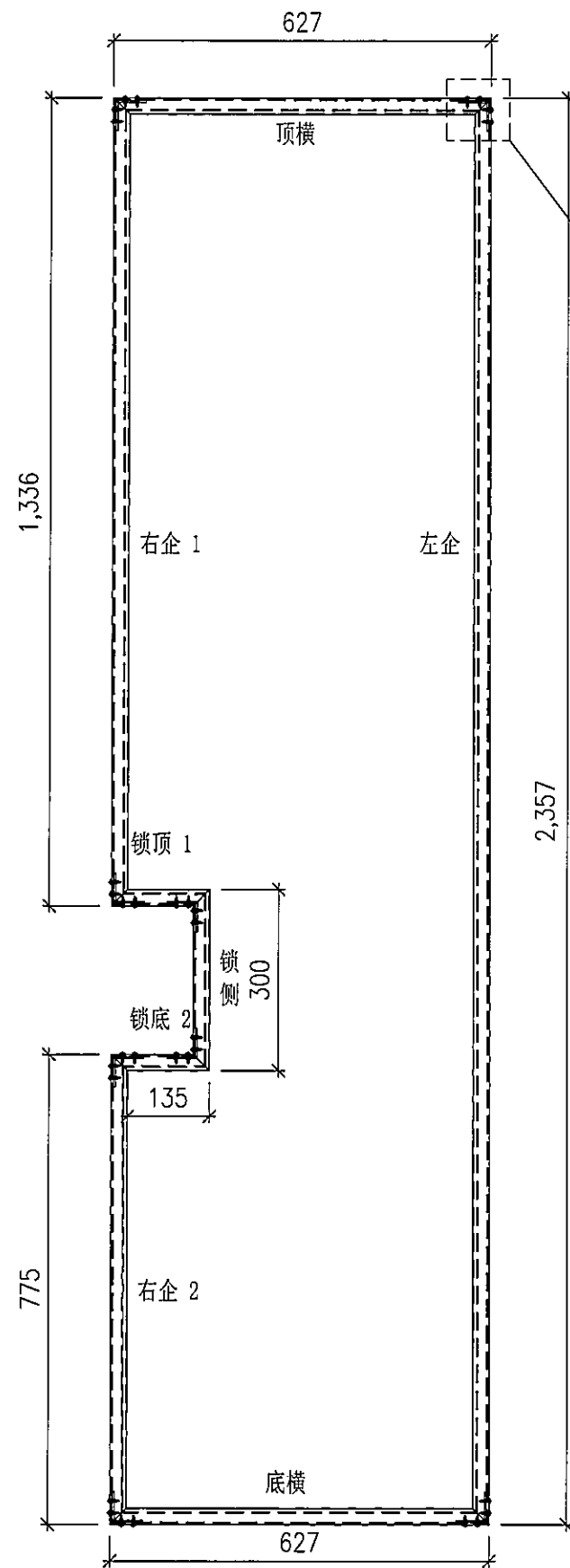
所有尺寸必须在工地现场量度。图中尺寸大小以所注为依据，不可用比例尺直接量度。本图纸及其副本均为建筑声学有限公司之版权所有，翻印必究。

Rev 修订	Date 日期	Note 备注	Rev 修订	Date 日期	Note 备注
A					
B					
C					
D					

Project 工程名称

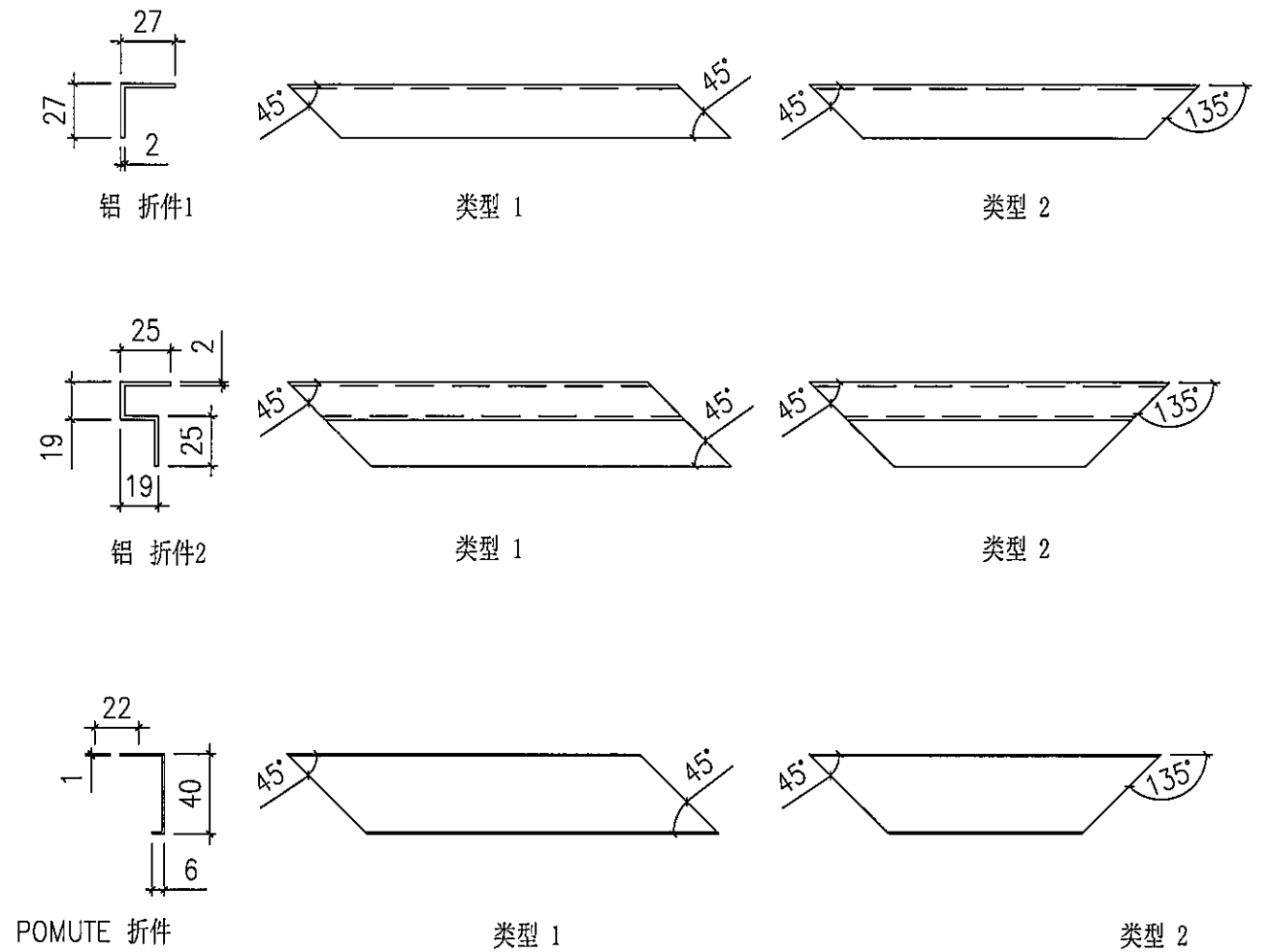
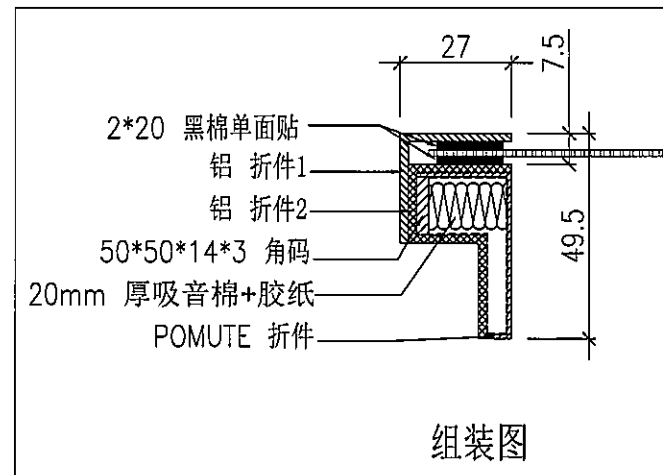
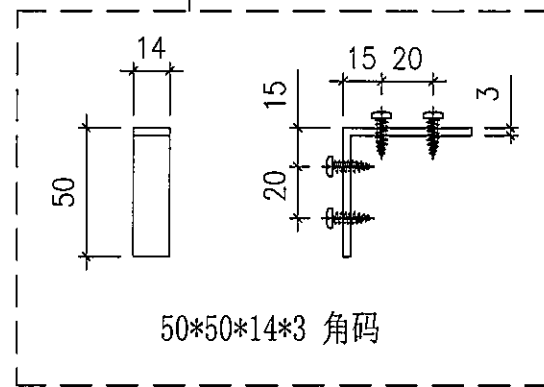
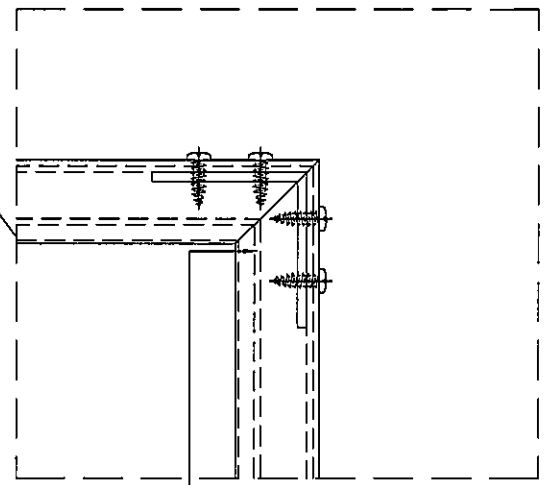
观塘中心

Title 项目	门1	Drawing No. 图号	LJ-002-a
	ARCHITECTURAL ACOUSTICS	Job No. 工程编号	-
	建筑声学	Date 日期	2019-5-23
		Drawn 绘图	Feng
		Scale 比例	-(@A3)
		Check 校核	-
		Rev 修订	A



此图为左开门

所有尺寸必须在工地现场量度。图中尺寸大小以所注为依据，不可用比例尺直接量度。本图纸及其副本均为建筑声学有限公司之版权所有，翻印必究。



各折件图

T5 N-P1

注意框组装开口方向不同

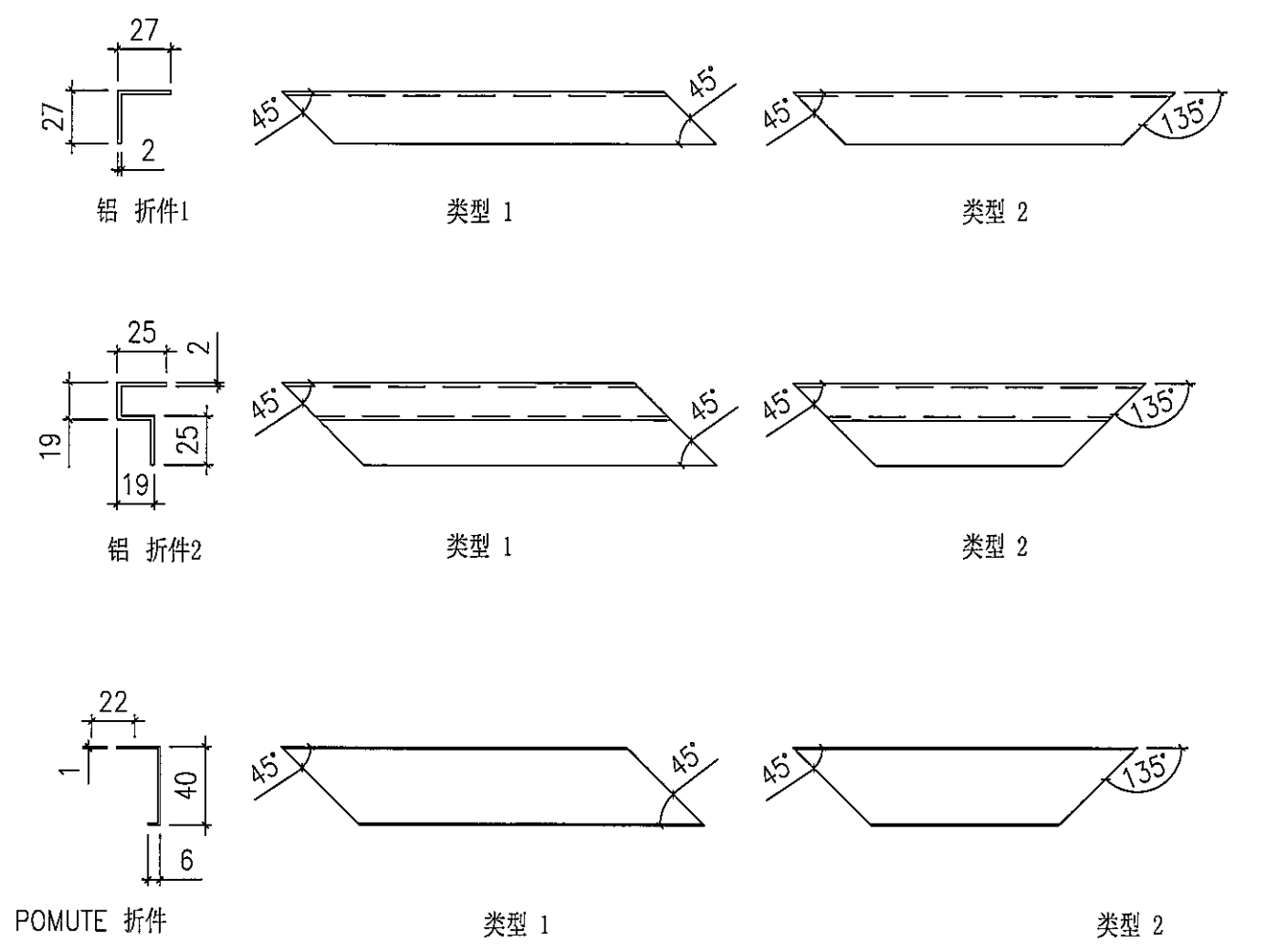
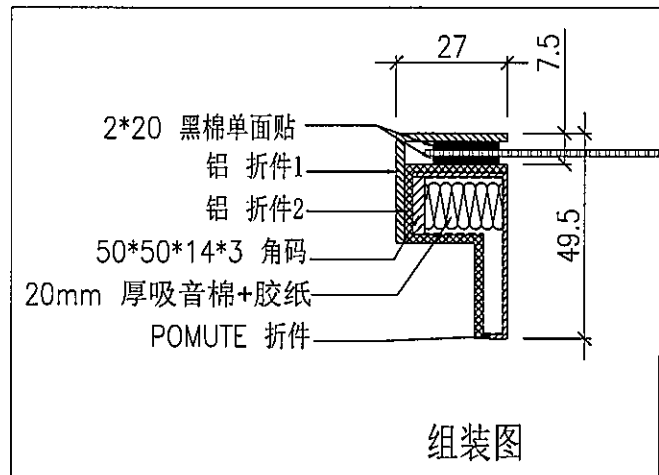
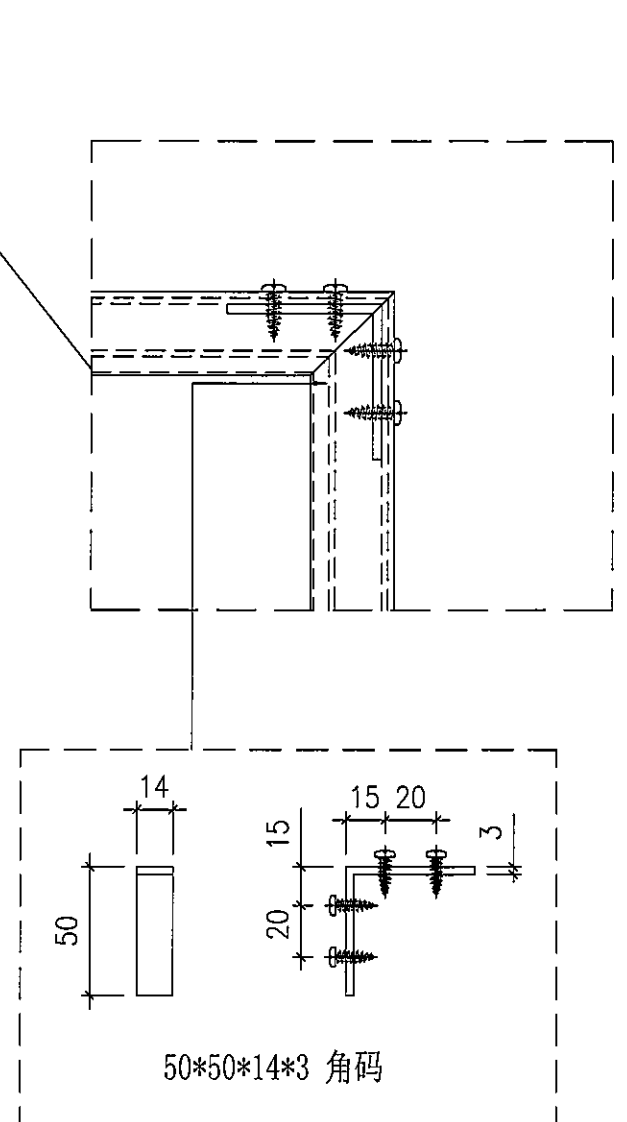
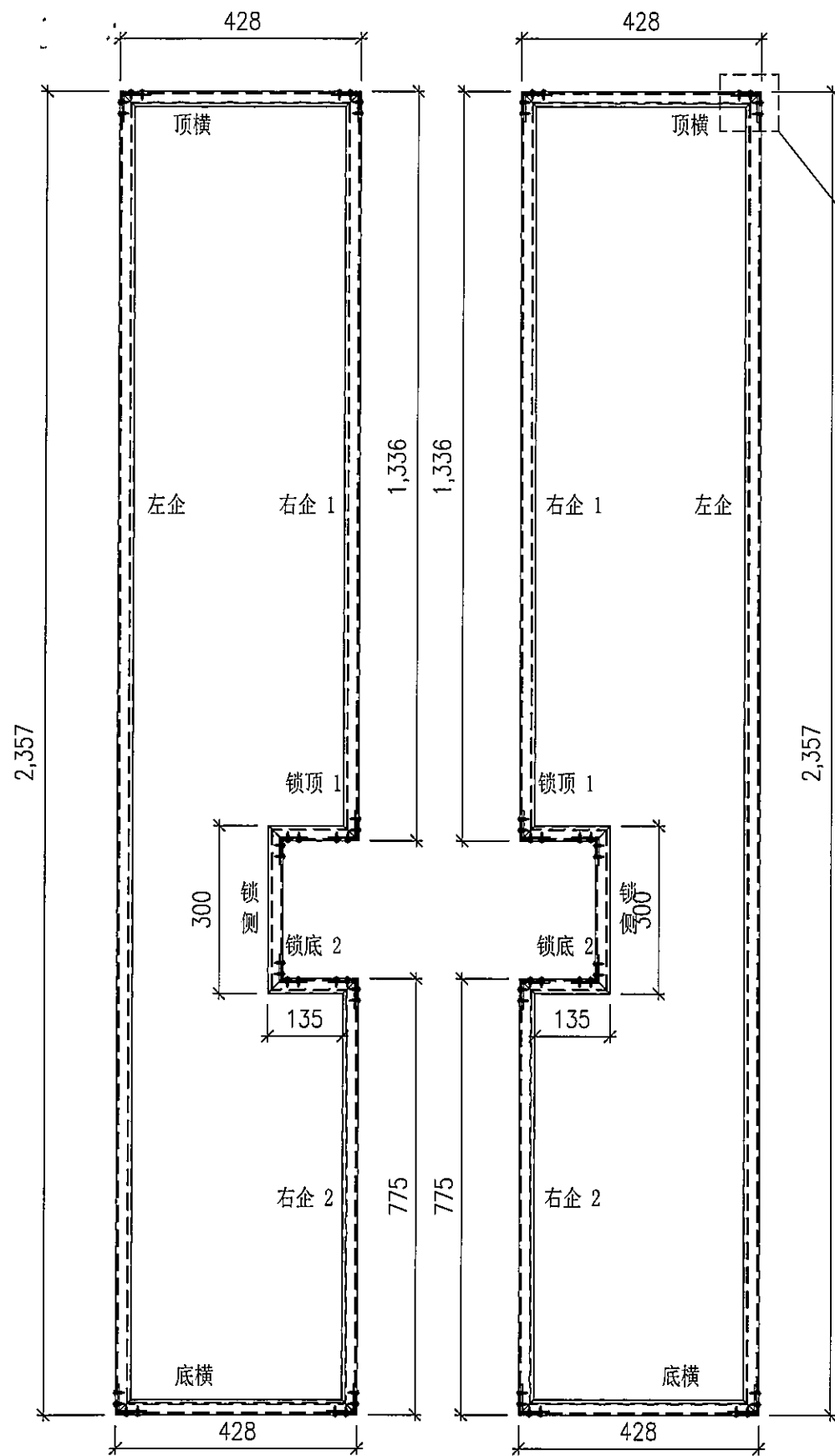
序号	名称	CW	楼层	W (按图纸量度)	H (按图纸量度)	数量 (只)	名称	切口类型											
								类型1				类型2							
								锁顶/锁底 长度(mm)	数量 (条)	顶/底横 长度(mm)	数量 (条)	左或右企 长度(mm)	数量 (条)	左或右企1 长度(mm)	数量 (条)	左或右企2 长度(mm)	数量 (条)	锁侧 长度(mm)	数量 (条)
1	门2	T5CW/N-1	8F	627	2357	1	铝折件 1	135	2	627	2	2357	1	1336	1	775	1	300	1
							铝折件 2	120	2	612	2	2342	1	1321	1	760	1	285	1
							POMUTE 折件	116	2	608	2	2338	1	1317	1	756	1	281	1

Rev 修订 Date 日期 Note 备注 Rev 修订 Date 日期 Note 备注 Project 工程名称

A						
B						
C						
D						

观塘中心

Title 项目	门2		Drawing No. 图号	LJ-002-b
	ARCHITECTURAL ACOUSTICS		Job No. 工程编号	-
	建筑声学		Date 日期	2019-5-23
			Drawn 绘图	Feng
			Scale 比例	-(A3)
			Check 校核	-
			Rev 修订	A



各折件图

T5J 20F.O

注意框组装开口方向不同

此图为双开门

所有尺寸必须在工地现场量度。图中尺寸大小以所注为依据，不可用比例尺直接量度。本图纸及其副本均为建筑声学有限公司之版权所有，翻印必究。

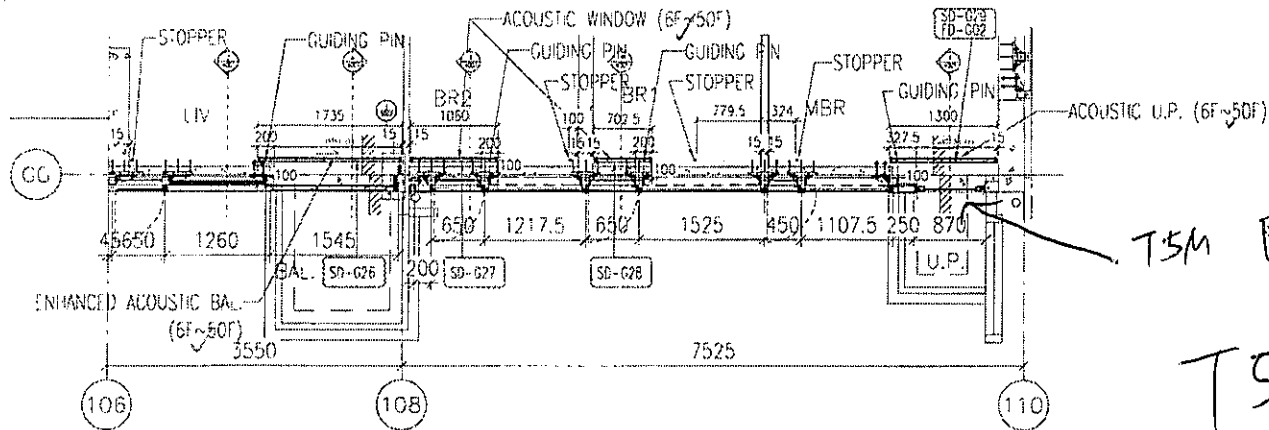
序号	名称	CW	楼层	W (按图纸量度)	H (按图纸量度)	数量 (只)	名称	切口类型											
								类型1				类型2				类型2			
								锁顶/锁底 长度(mm)	数量 (条)	顶/底横 长度(mm)	数量 (条)	左或右企 长度(mm)	数量 (条)	左或右企1 长度(mm)	数量 (条)	左或右企2 长度(mm)	数量 (条)	锁侧 长度(mm)	数量 (条)
1	门3	TSCW-JK	8F	428/428	2357	1对	铝折件 1	135	4	428	4	2357	2	1336	2	775	2	300	2
							铝折件 2	120	4	113	4	2342	2	1321	2	760	2	285	2
							POMUTE折件	116	4	409	4	2338	2	1317	2	756	2	281	2

Rev 修订	Date 日期	Note 备注	Rev 修订	Date 日期	Note 备注	Project 工程名称
A						观塘中心
B						
C						
D						

观塘中心

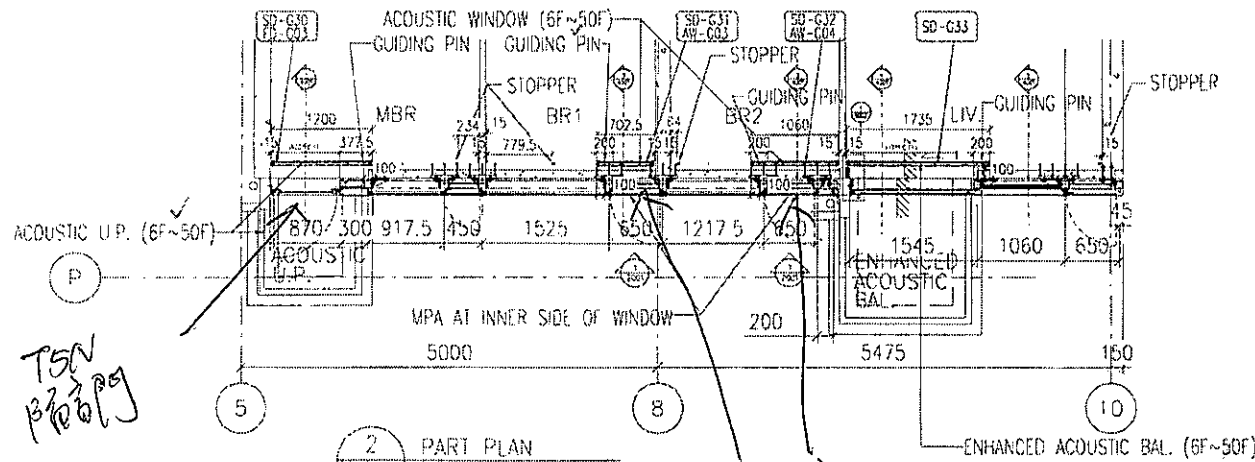
Title 项目 门3
ARCHITECTURAL ACOUSTICS
建筑声学

Drawing No. 图号 LJ-002-c
Job No. 工程编号 - Date 日期 2019-5-23
Drawn 绘图 Feng Scale 比例 - (@A3)
Check 校核 - Rev 修订 A



1 PART PLAN
3502 (T5-M) 6/F~50/F

T5M 隔窗門
T5M



2 PART PLAN
3502 (T5-N) 6/F~50/F

T5N 隔窗門

隔窗

T5 N

NO.	REV.
-----	------

CLIENT
 Sino Land Company Limited

ARCHITECT
 WONG TUNG & PARTNERS LIMITED
ARCHITECTS & PLANNERS

MAIN CONTRACTOR
 CR Construction Company Limited

STRUCTURAL ENGINEER:
 AECOM

FAÇADE CONTRACTOR:
 AECOM

- NOTE:
1. ALL DIMENSIONS ARE IN mm
 2. ALL ELEVATIONS ARE VIEWED FROM OUTSIDE
 3. ALL DIMENSIONS TO BE CHECKED ON SITE BEFORE FABRICATION

- LEGEND:
- DETAIL MARK NO.
 - REFER SHEET NO.
 - 1 F.F. --- FINISHED FLOOR LEVEL
 - 2 S.F.L. --- STRUCTURAL FLOOR LEVEL
 - 3 REVERSED BEAM

NO. DATE REVISION
 JOB NO. J-637

PROJECT
 J'ARA KWUN TONG TOWNSHIP CENTRE
 REDEVELOPMENT (AREA 2 & 3) AT
 HKAL 6514, KWUN TONG, KOWLOON

TITLE
 PART PLAN
 OF ACOUSTIC SLIDING
 FOR TOWER 5

DATE 18-DEC-18 SCALE 1:30 (A1)

DRAWN BY APBUT CHECKED BY: -

英特鋁質有限公司
 MIDI ALUMINIUM FABRICATOR LTD.
 Units 8-9, Sunny Industrial Centre, 1/F
 610 Chee Lap Hong Street, Kowloon
 Tel: 23482211-4 Fax: (852) 27727666
 DWG NO. JB37-AS-3502 REV -

